

تایمینگ: تنظیم تایمینگ سوپاپ ها (بدون باز کردن - موتورهای EP) (پاشش مستقیم)

توصیه های ایمنی و بهداشتی را رعایت کنید.

شرایطی که باید قبل از انجام این روند رعایت شوند:

رویه مورد انجام: بررسی و تنظیم تایمینگ

حرکت زنجیر سفت کن توجه کنید (افزایش حرکت کمتر از ۶۸ میلیمتر)

میل سوپاپ ها توسط ابزارهای:

[0197-A1Z]: (ابزار نگهدارنده میل سوپاپ خروجی - جزء کیت ابزار تعمیرات اساسی موتور EP با کد اختصاصی ۲۴۴۱۱۰۱۷)

[0917-A2]: (بزار نگهدارنده میل سوپاپ ورودی - جزء کیت ابزار تعمیرات اساسی موتور EP با کد اختصاصی ۲۴۴۱۱۰۱۷)

ثابت میشوند.


۱. تعویض قطعات در تمامی شرایط

دیجیتال خودرو
شرکت دیجیتال خودرو سامانه (مسئولیت محدود)

توضیحات	تعداد
پیچ (پینیون میل سوپاپ هوا)	۱
پیچ (پینیون میل سوپاپ دود)	۱
واشر آبند (زنجیر سفت کن)	۱

۲. ابزار مخصوص

تصویر ابزار	شماره فنی	شرح ابزار
	[0197-A1Z]	ابزار نگهدارنده میل سوپاپ خروجی (جزء کیت ابزار تعمیرات اساسی موتور با کد اختصاصی ۲۴۴۱۱۰۱۷)
	[0197-A2]	ابزار نگهدارنده میل سوپاپ ورودی (جزء کیت ابزار تعمیرات اساسی موتور EP با کد اختصاصی ۲۴۴۱۱۰۱۷)
	a	پیچ اتصال "a" (جزء کیت ابزار تعمیرات اساسی موتور EP با کد اختصاصی ۲۴۴۱۱۰۱۷)
	[0197-BZ]	پین تایم میل لنگ (ابزار عمومی)
	[0197-M]	کشش زنجیر تایم مصنوعی (ابزار عمومی)

<p>[1376-A]</p> 	<p>[1376-A]</p>	<p>شیب سنج (تجهیز عمومی)</p>
---	-----------------	------------------------------

اتصالات باتری را باز کنید.
باز کنید:

شل گیر جلو سمت راست

سینی زیر موتور

چرخ جلو سمت راست

۳. روند: تنظیم تایمینگ سوپاپ ها

شرکت دیجیتال خودرو (مسئولیت محدود)

اولین سامانه دیجیتال تعمیرکاران خودرو در ایران

باز کردن چرخ زنجیرهای میل سوپاپ
تمیز کردن سطوح تماسی چرخ زنجیرهای میل سوپاپ ها
بستن و سفت کردن چرخ زنجیرهای میل سوپاپ ها (با پیچ نو)
بررسی تایمینگ

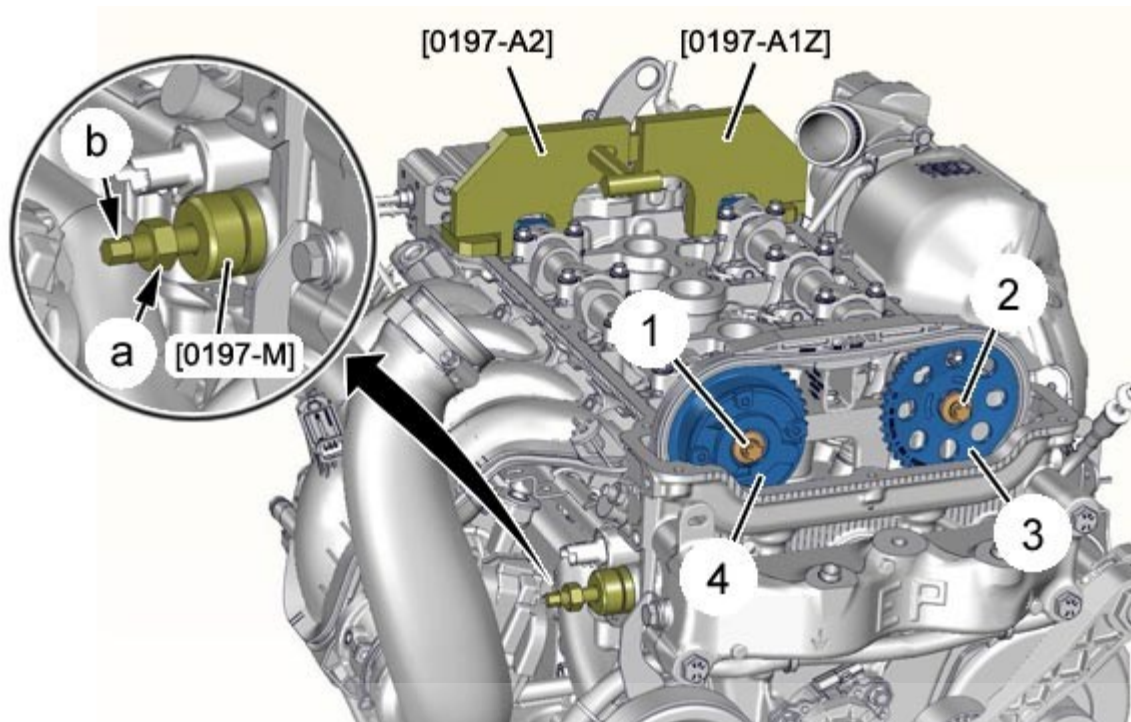
تنظیم صحیح: بستن مجموعه

تنظیم ناصحیح: تنظیم کردن با استفاده از ابزار [1376-A]

بررسی تایمینگ

بستن قاب سرسیلندر

۴. باز کردن چرخ زنجیرهای میل سوپاپ ها



دیجیتال خودرو

شرکت دیجیتال خودرو سامانه (مسئولیت محدود)

اولین سامانه دیجیتال تعمیرکاران خودرو در ایران

باز کنید:

مهره (a) ابزار [0197-M]

پیچ (b) (تسمه سفت کن)

باز کنید:

پیچ (۱) (چرخ زنجیر میل سوپاپ هوا)

چرخ زنجیر میل سوپاپ هوا (۴)

پیچ (۲) (چرخ زنجیر میل سوپاپ دود)

چرخ زنجیر میل سوپاپ هوا (۳)

۵. تمیز کردن سطوح تماسی چرخ زنجیرهای میل سوپاپ ها

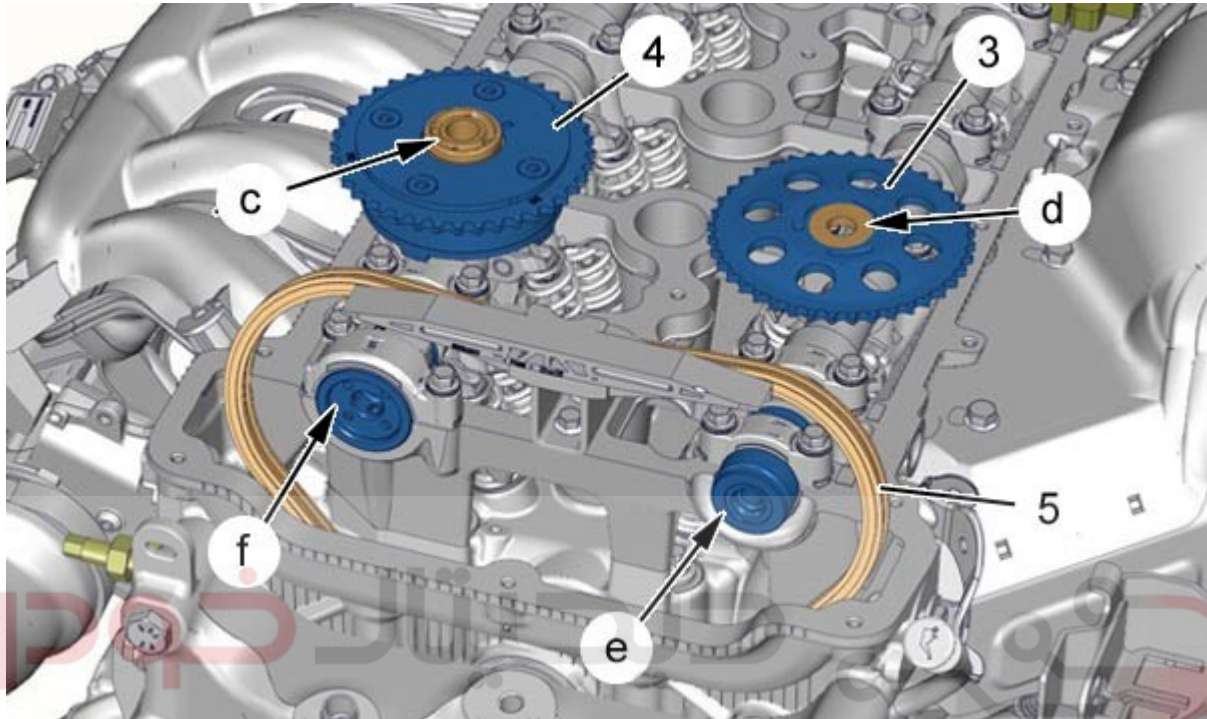


Figure : B1ED0CAD

زنجیر تایمینگ (۵) را زیر قاب زنجیر قرار دهید.

سطوح تماسی را تمیز و عاری از روغن کنید:

چرخ زنجیر میل سوپاپ هوا (در محل C)

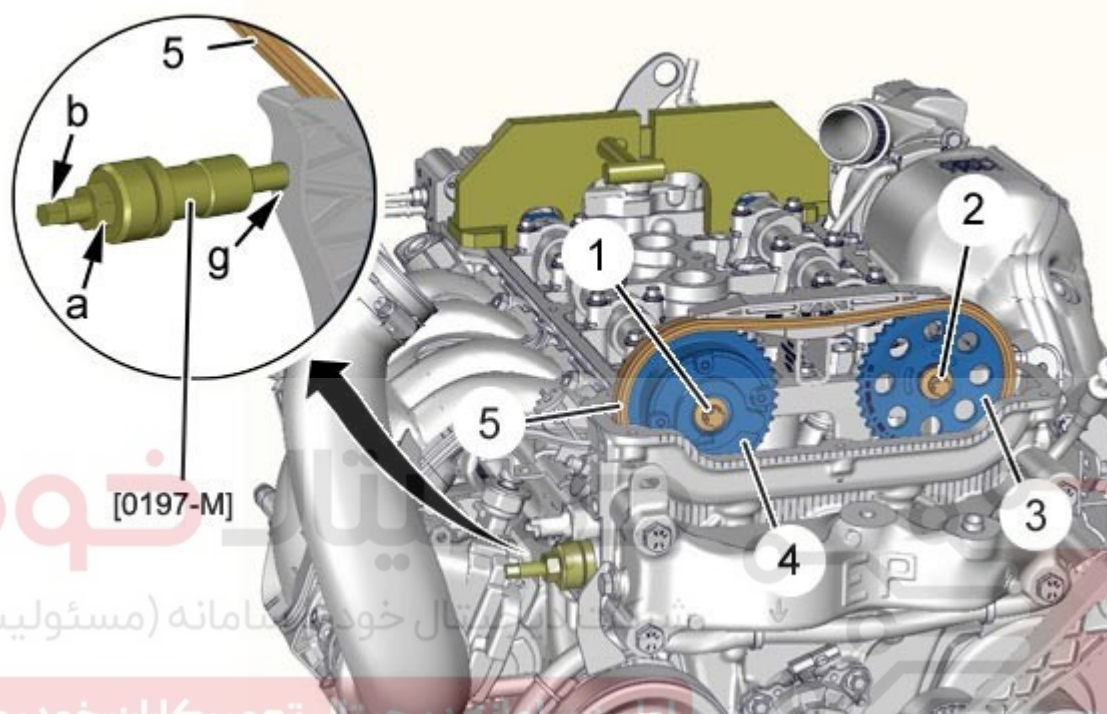
چرخ زنجیر میل سوپاپ دود (در محل d)

میل سوپاپ هوا (در محل f)

میل سوپاپ هوا (در محل e)

احتیاط: بعد از تمیز کردن، چرخ زنجیر میل سوپاپ را برگردانید. سطح تماسی (در محل A) به سمت بالا، تا از خروج روغن جلوگیری شود.

۶. بستن زنجیر سفت کن



احتیاط: پیچ های چرخ زنجیر (۱) و (۲) را تعویض کنید.

ببندید:

چرخ زنجیر میل سوپاپ دود (۳)

پیچ (۲) چرخ زنجیر میل سوپاپ دود (نو)

چرخ زنجیر میل سوپاپ هوا (۵)

پیچ (۱) چرخ زنجیر میل سوپاپ هوا (نو)

احتیاط: پیچ های (۱) و (۲) را ببندید، ۹۰ درجه آنها را شل کنید، چرخ زنجیرها باید آزادانه در جای خود بچرخند.

پیچ (b) تسمه سفت کن را با گشتاور مشخص سفت کنید تا در تماس با راهنما تسمه سفت قرار گیرد (در محل g)، گشتاور سفت کردن: ۰,۰۶ دکانیوتن متر

مجموعه را توسط مهره قفلی (a) قفل کنید.

۷. سفت کردن چرخ زنجیرهای میل سوپاپ ها

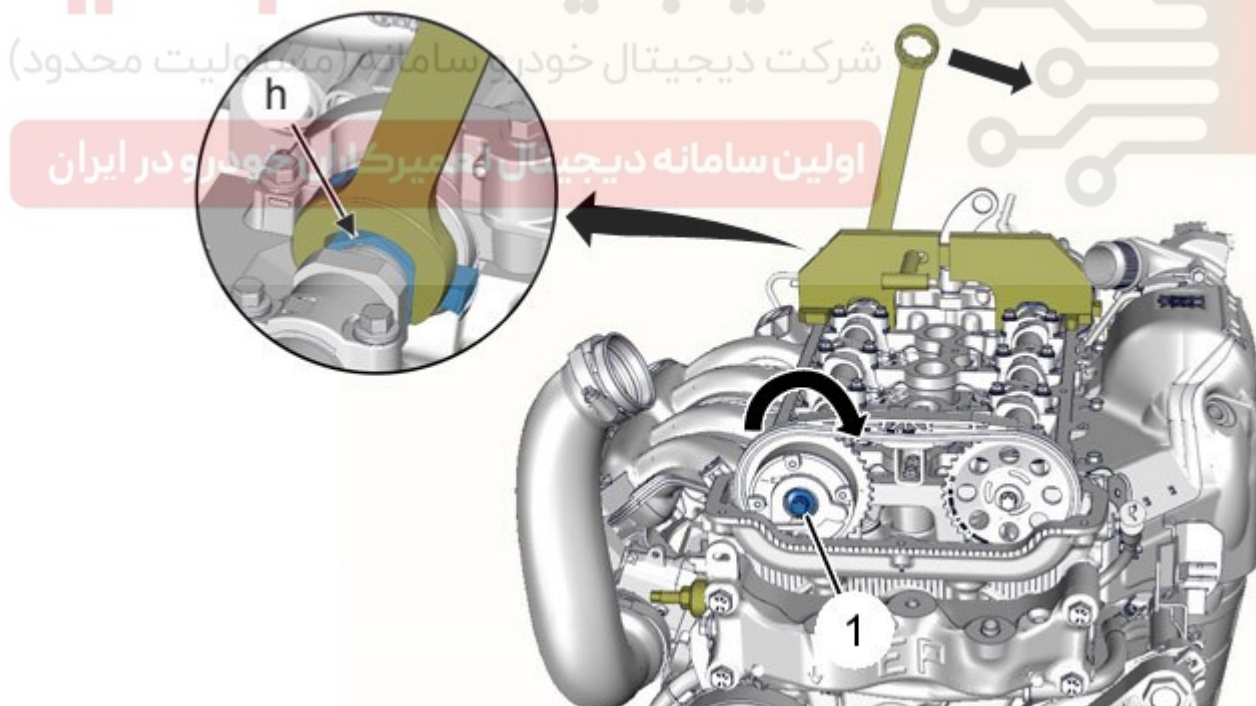
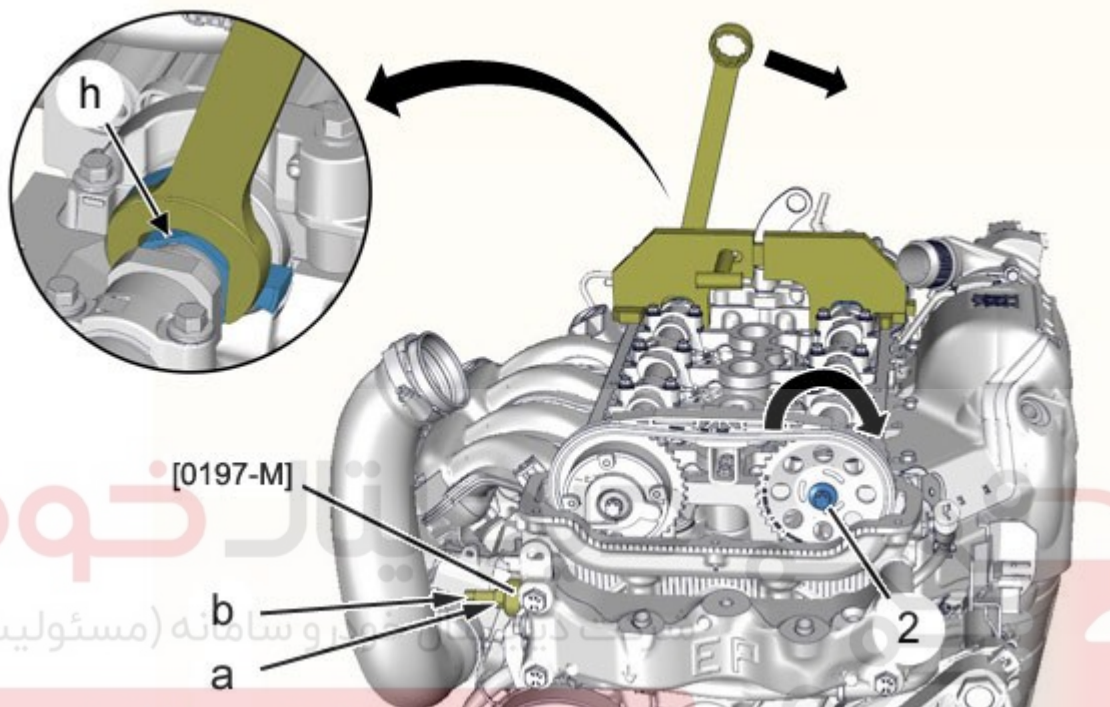


Figure : B1ED0CCD

احتیاط: گشتاورهای بستن را رعایت کنید.

بطور پیوسته پیچ (۱) را همزمان با اعمال نیرو بر روی میل سوپاپ هوا در جهت موافق (در محل h) سفت کنید، با استفاده از آچار ۲۷ میلیمتری.

توجه: انجام مراحل نیازمند دو نفر است.



احتیاط: گشتاورهای بستن را رعایت کنید.

بطور پیوسته پیچ (۱) را همزمان با اعمال نیرو بر روی میل سوپاپ هوا در جهت موافق (در محل h) سفت کنید، با استفاده از آچار ۲۷ میلیمتری.

توجه: انجام مراحل نیازمند دو نفر است.

باز کنید:

مهره (a)

پیچ (b) (زنجر سفت کن کمکی)

زنجیر سفت کن کمکی. [0197-M] را باز کنید.

احتیاط: بهنگام باز کردن تسمه سفت کن ، تسمه دینام و پولی ها را در برابر پاشش روغن محافظت کنید.

۸. بررسی تایمینگ سوپاپ

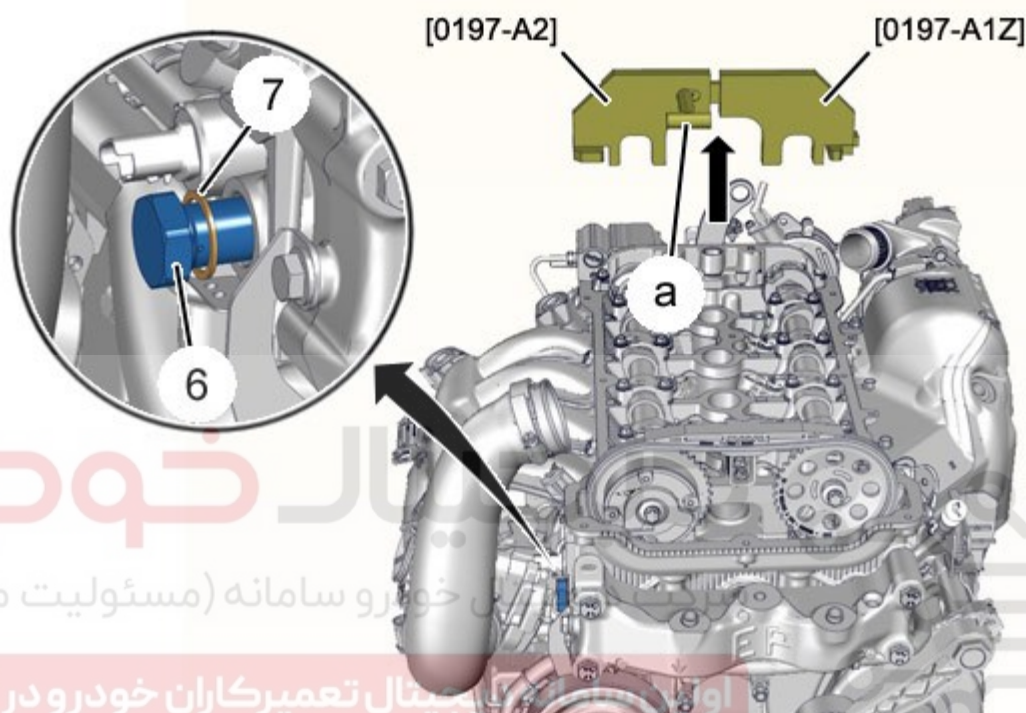


Figure : B1ED0CID

احتیاط: واشر آب بند زنجیر سفت کن (۷) را تعویض کنید (زنجیر سفت کن (۶))

تسمه سفت کن (۶) را ببندید (با واشر آب بند نو (۷))

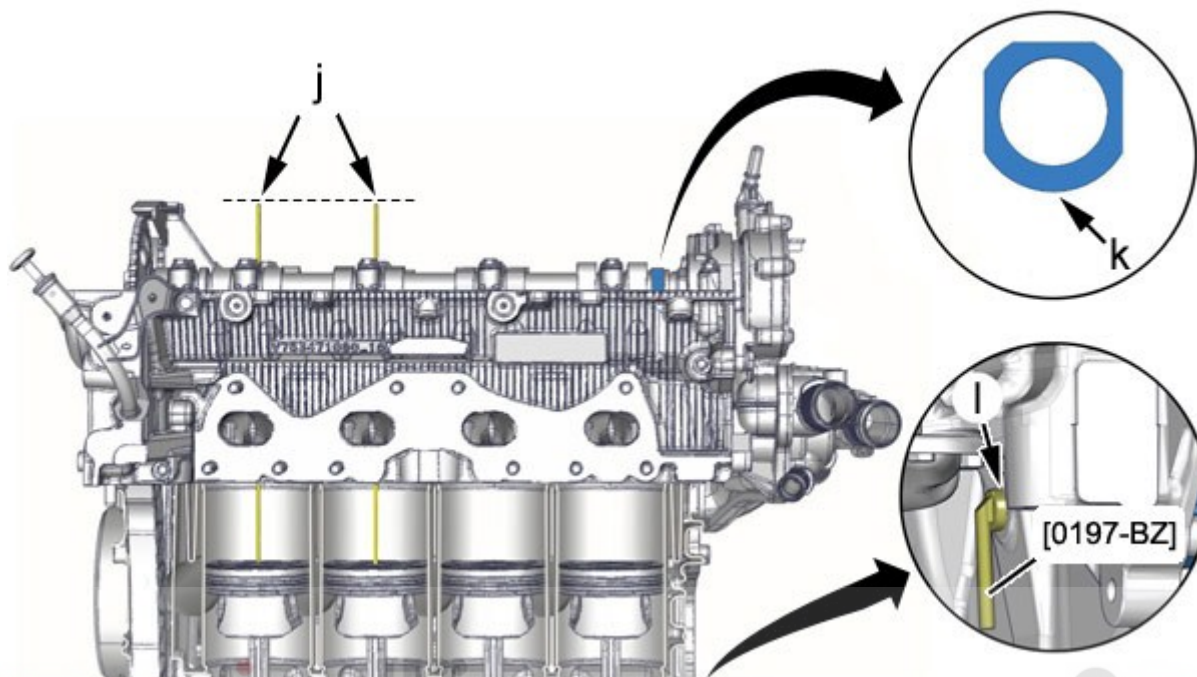
احتیاط: پیچ نگهدارنده (A) ابزار تنظیم میل سوپاپ ها را شل نکنید.

ابزار تنظیم میل سوپاپ ها:

[0197-A1Z]: (ابزار نگهدارنده میل سوپاپ خروجی - جزء کیت ابزار تعمیرات اساسی موتور EP با کد اختصاصی ۲۴۴۱۱۰۱۷)

[0917-A2]: (ابزار نگهدارنده میل سوپاپ ورودی - جزء کیت ابزار تعمیرات اساسی موتور EP با کد اختصاصی ۲۴۴۱۱۰۱۷)

را باز کنید.



احتیاط: وقتی موتور ثابت شده است، پیستون ها در وسط کورس خود هستند.

شرکت دیجیتال خودرو سامانه (مسئولیت محدود)

میل لنگ را ۲ دور تا رسیدن به نقطه قفل کردن (در جهت عقربه های ساعت) بچرخانید، لبه گرد مرجع ایران
میل سوپاپ بایستی به سمت پایین قرار گرفته باشد. (در محل k)

احتیاط: با استفاده از ۲ شاخص هم اندازه بررسی کنید که پیستون ها در وسط کورس خود قرار دارند. (شاخص ها میتوانند الکترو جوشکاری باشند) (در محل j)، الکترودها بایستی به یک اندازه بیرون باشند.

قفل کن میل لنگ. [0197-BZ] را در محلی (در محل a) که بر روی بلوک موتور، قرار دهید.
فلاپویل را ثابت کنید. با استفاده از ابزار [0197-BZ].
توسط آچار با چرخاندن میل لنگ در جهت عقربه های ساعت و خلاف عقربه های ساعت، بررسی کنید که موتور به درستی قفل شده است.

احتیاط: اگر سوراخ قفل کن میل لنگ رد شد، به هیچ عنوان آنرا به عقب برنگردانید، میل لنگ را ۲ دور مجدداً در جهت عقربه های ساعت بچرخانید.

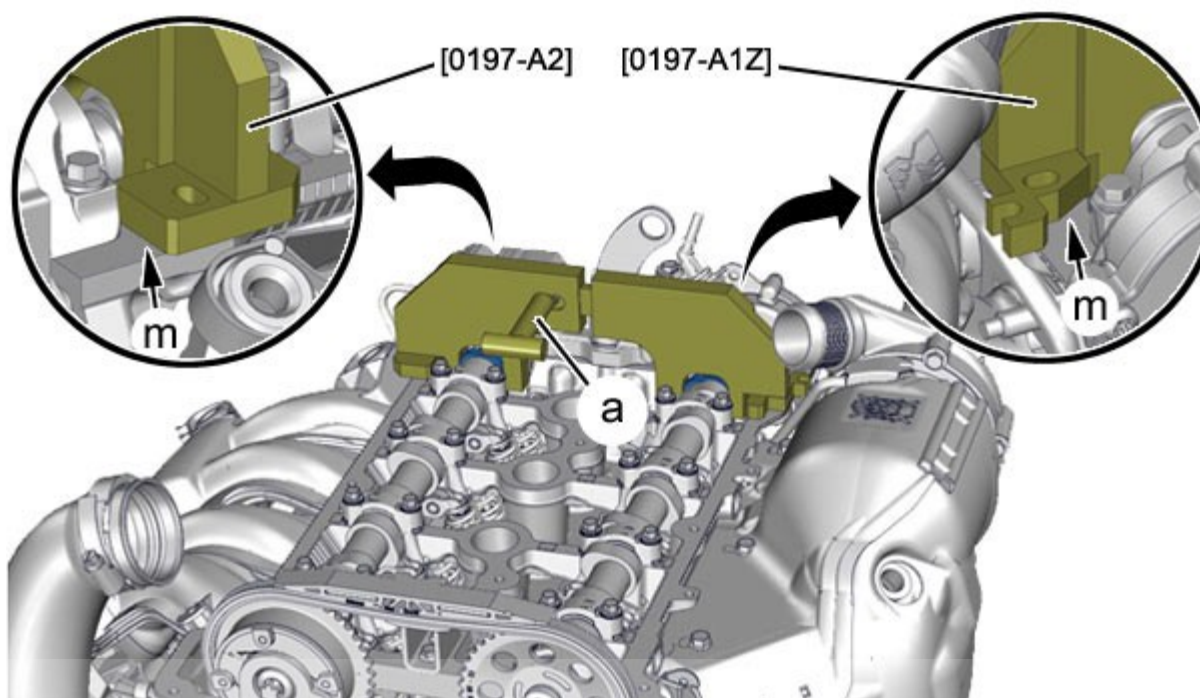


Figure : B1ED0CSD

احتیاط: پیچ ثابت کننده **a** ابزار (جزء کیت ابزار تعمیرات اساسی موتور EP با کد اختصاصی ۲۴۴۱۱۰۱۷) را هرگز شل نکنید.

مجدداً ابزار مونتاژ شده تنظیم میل سوپاپ ها [0197-A1Z] (ابزار نگهدارنده میل سوپاپ خروجی - جزء کیت ابزار تعمیرات اساسی موتور EP با کد اختصاصی ۲۴۴۱۱۰۱۷)، [0197-A2] (ابزار نگهدارنده میل سوپاپ ورودی - جزء کیت ابزار تعمیرات اساسی موتور EP با کد اختصاصی ۲۴۴۱۱۰۱۷) را ببندید، ابزارها بایستی به درستی و بدون اعمال هیچ نیرویی به میل سوپاپ ها بسته شوند و همچنین بایستی در تماس با ۲ سطح محل بسته شدن قاب سرسیلندر (در محل **m**) باشند.

اگر ابزارها به درستی بسته نشوند: تنظیم تایمینگ را بررسی کنید.

۹. بررسی تایمینگ سوپاپ ها

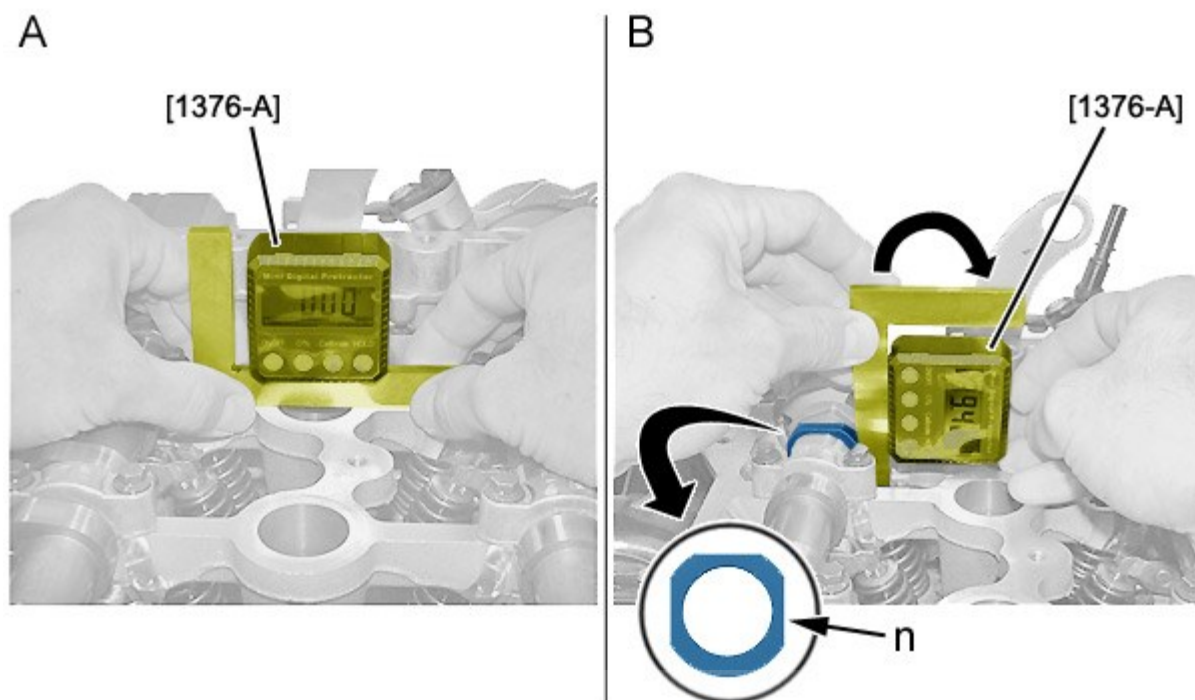


Figure : B1ED0CTD

اندازه گیری A: گونیا را بر روی سرسیلندر بین یاتاقان های هوا و دود سیلندر ۱ قرار دهید.
شیب سنج [1376-A] را بر روی گونیا قرار داده و صفر آنرا با فشار دادن دکمه کالیبراسیون کالیبره کنید.
اندازه گیری B: شیب سنج و گونیا را ۹۰ درجه بچرخانید و آنرا به سطح افقی قسمت مرجع میل سوپاپ هوا تکیه دهید.

احتیاط: سطح مرجع را تغییر ندهید، مجموعه شیب سنج و گونیا را در جهت مخالف بچرخانید.

مقدار خوانده شده باید در رنج ۸۹ تا ۹۰ درجه باشد.

اگر اندازه در بازه بالا باشد، تنظیمات تایمینگ درست است: ابزار تایم میل لنگ را باز کنید.

اگر تنظیمات در بازه بالا نباشد، تنظیمات تایمینگ نادرست است: تنظیمات تایمینگ را مجدداً انجام دهید.

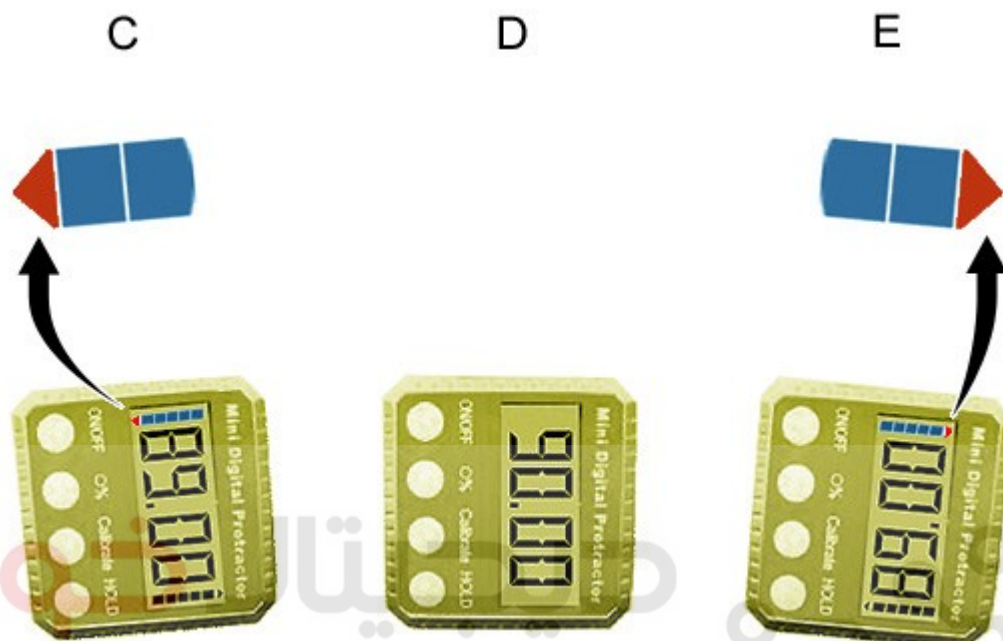
در صورت درست بودن، ببندید:

پیچ (۱) (چرخ زنجیر میل سوپاپ هوا)

پیچ (۲) (چرخ زنجیر میل سوپاپ دود)

واشر آب بند(تسمه سفت کن)

احتیاط: دستورات بستن قالیاق سوپاپ را دنبال کنید(بخش ۹)



شرکت دیجیتال خودرو سامانه (مسئولیت محدود)

اولین سامانه دیجیتال تعمیرکاران خودرو در ایران

احتیاط: صفحه نمایش شیب مقداری بالاتر از ۹۰ درجه را نشان نمیدهد.

C: مقدار شیب نشان داده شده برابر زاویه واقعی است.

D: مقدار شیب نشان داده شده برابر زاویه واقعی است.

E: مقدار شیب نشان داده شده برابر با زاویه واقعی نیست.

اگر از نقطه میانی D بگذرد:

شیب سنج زاویه عکس را نشان میدهد.

جهت خواندن مقدار عکس میشود.

جهت فلش ها معکوس میشود.

اندازه خوانده شده - ۱۸۰ = اندازه واقعی

مثال:

۸۹ = اندازه خوانده شده

۱۸۰ - ۸۹ = اندازه واقعی

۱۰. بستن قالباق سوپاپ

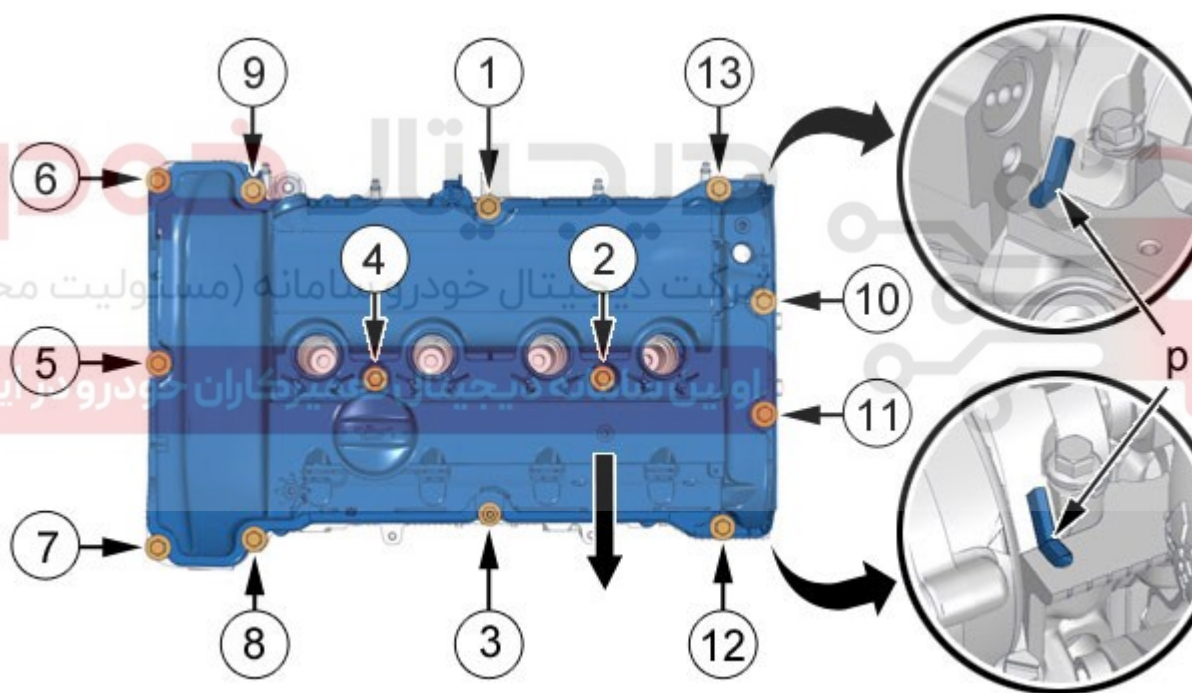


Figure : B1ED0GRD

احتیاط: واشر آبنده قاب سرسیلندر را بطور سازمان یافته تعویض کنید.

قسمتی از قالباق سوپاپ که در تماس با واشر آبنده است را توسط تکه ای دستمال تمیز کنید.

چسب آبنده مانده از قبل را تمیز کنید (در محل p)

چسب آبنده به طول ۲۰ میلیمتر و عرض ۵ میلیمتر (در محل p) در هر دو طرف محل تماس بزنید.

ببندید:

قالپاق سوپاپ(با واشر نو)

پیچ های قالپاق سوپاپ

احتیاط: پیچ های قالپاق سوپاپ را به ترتیبی که نشان داده شده است، سفت کنید.

ببندید:

شل گیر جلو سمت راست

سینی زیر موتور

چرخ جلو سمت راست

احتیاط: عملیات مورد نیاز برای اتصال مجدد باتری را انجام دهید

اتصالات باتری را ببندید.

دیجیتال خودرو
شرکت دیجیتال خودرو سامانه (مسئولیت محدود)

اولین سامانه دیجیتال تعمیرکاران خودرو در ایران