

بازو بست : کلید های روی داشبورد

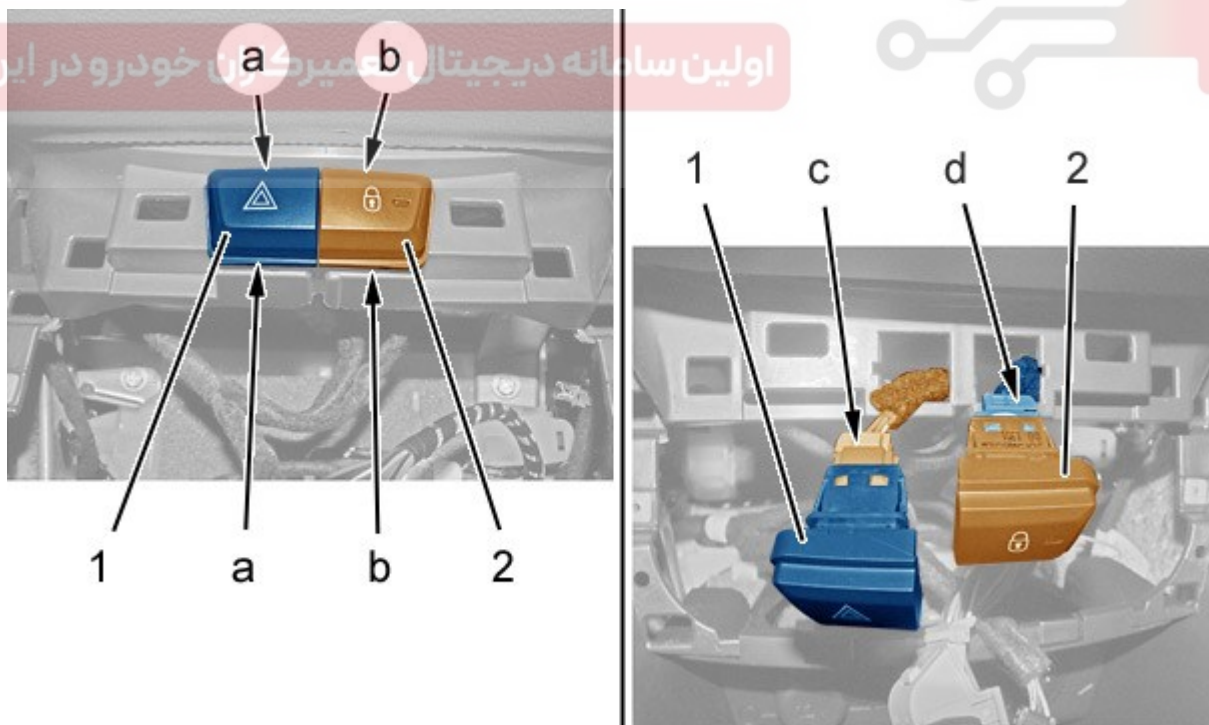
مهم : نکات ایمنی و نظافت را رعایت نمایید.

۱. ابزار

شکل	شماره اختصاصی	شرح
<p>[1350-ZZ]</p>  <p>Figure : e5ag02mt</p>	[1350-ZZ]	ابزار تزئینات

۲. باز کردن

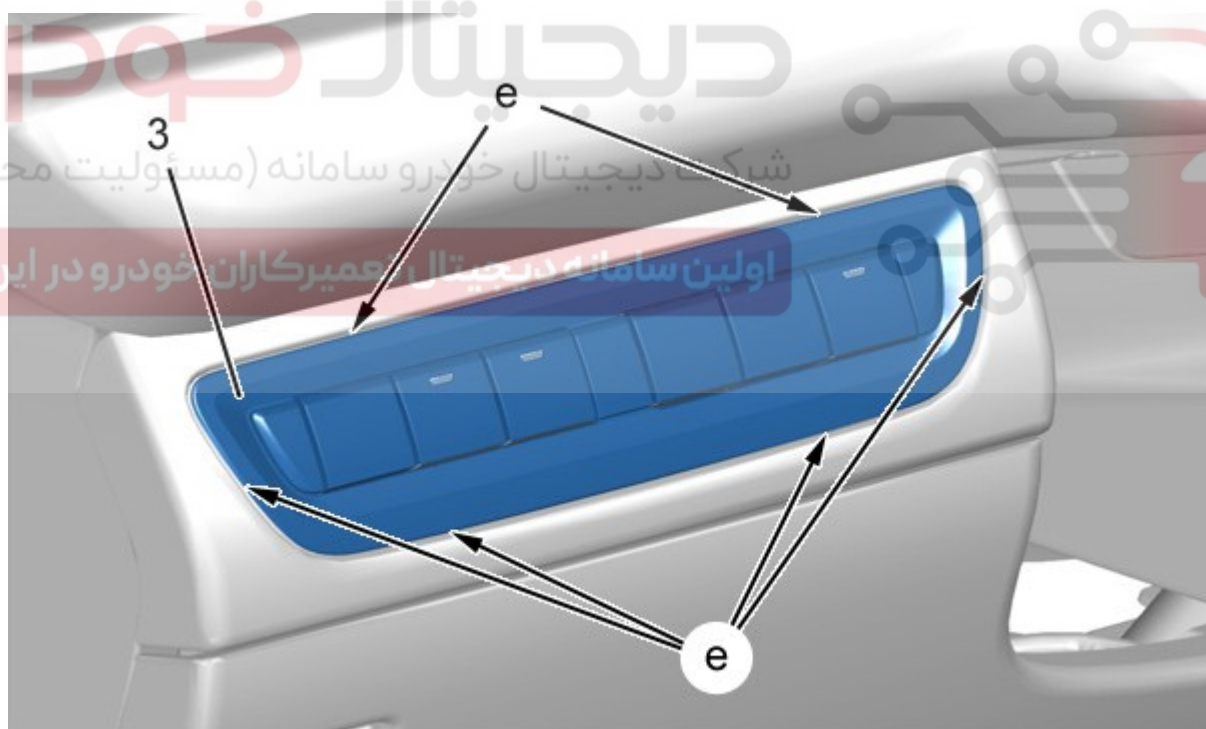
اتصال باطری را جدا کنید .



تصویر : C5FG1P7D

باز کنید (بسته به تجهیزات):

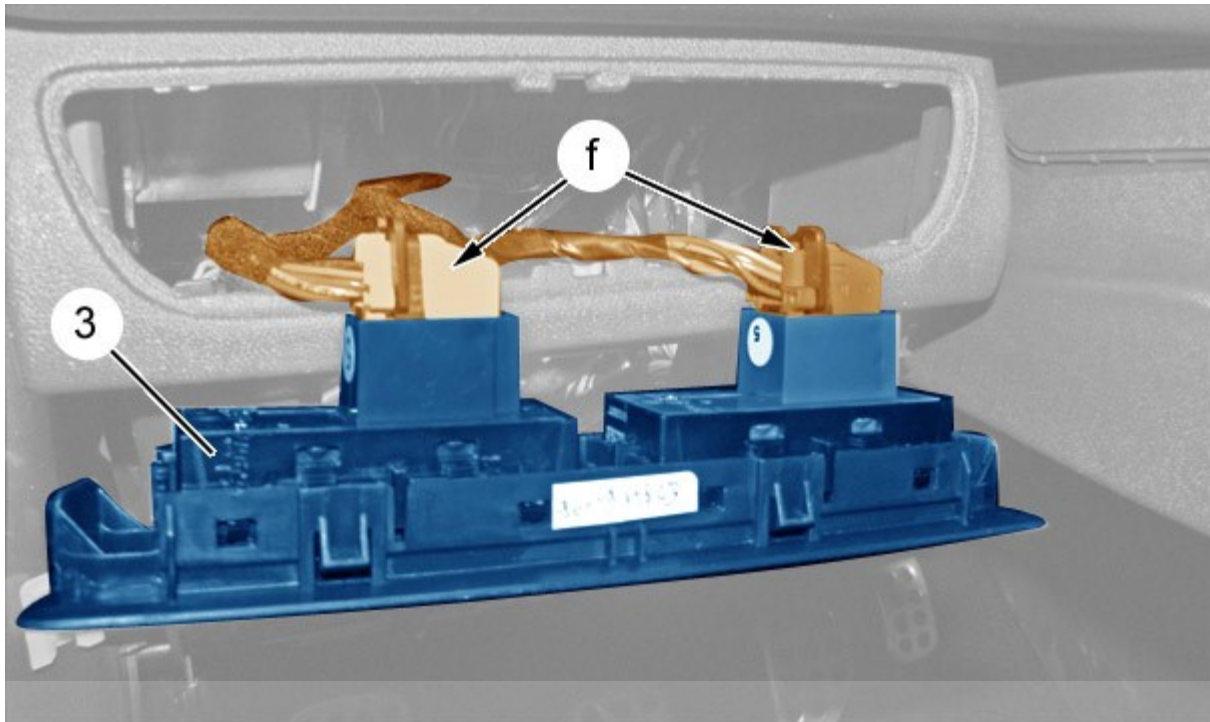
- پنل کولر اتوماتیک
 - پنل کولر دستی
 - بوسیله ابزار مخصوص [1350-ZZ]
 - کلید فلاشر (۱) (در نقطه "a")
 - کلید قفل مرکزی (۲) (در نقطه "b")
- جدا کنید:
- کلید فلاشر (۱)
 - کلید قفل مرکزی (۲)
- اتصال را جدا کنید:
- کلید فلاشر (۱) (در نقطه "c")
 - کلید قفل مرکزی (۲) (در نقطه "d")



تصویر : C5FG1P8D



مجموعه کلید (۳) را در نقطه "e" را جدا کنید (با استفاده از ابزار مخصوص [1350-ZZ])
مجموعه کلید داشبورد را آزاد کنید. (۳)

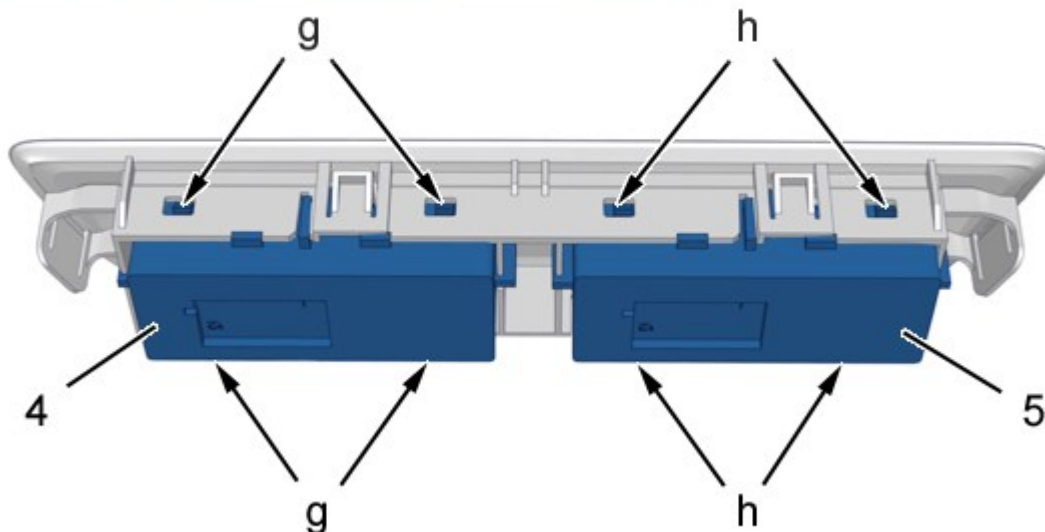


تصویر : C5FG1P9D

کانکتورها را آزاد کنید (در نقاط "f")

مجموعه کلید های داشبورد را جدا کنید .

اولین سامانه دیجیتال تعمیرکاران خودرو در ایران



تصویر : C5FG1PAD

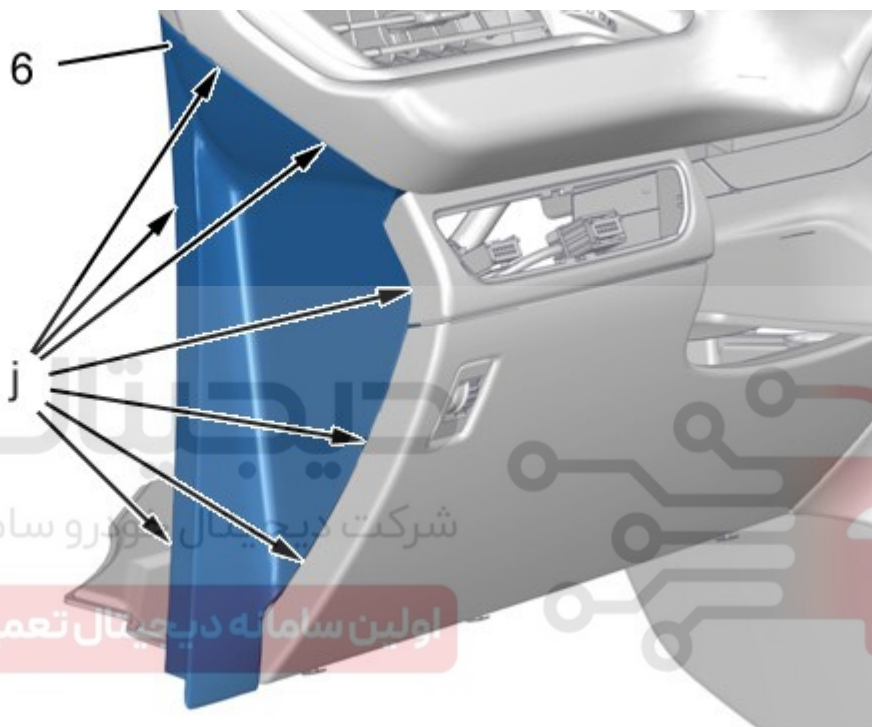
آزاد کنید (با استفاده از ابزار مخصوص [1350-ZZ])

- کلید ها (۴) (در نقطه "g")
- کلید ها (۵) (در نقطه "h")

باز کنید:

کلید ها (۴)

کلید ها (۵)



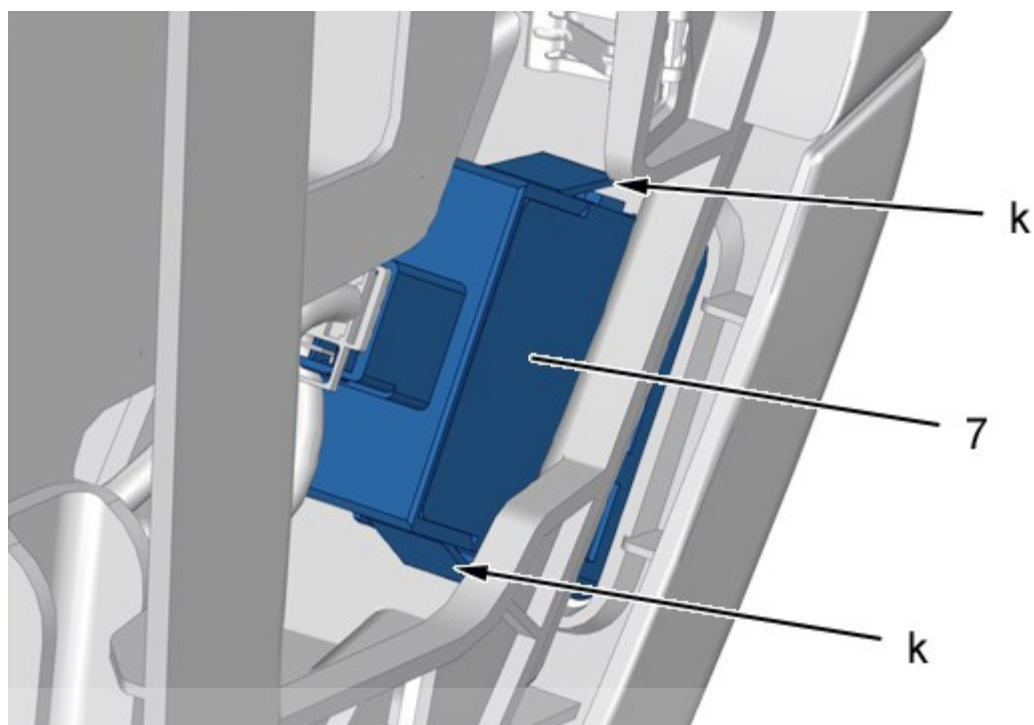
دیجیتال خودرو
شرکت دیجیتال خودرو سامانه (مسئولیت محدود)
اولین سامانه دیجیتال تعمیرکاران خودرو در ایران

تصویر : C5FG1PBD



قاب تزئینی (۶) را آزاد کنید (۶) (با استفاده از ابزار مخصوص [1350-ZZ])

قاب تزئینی را جدا کنید (۶)

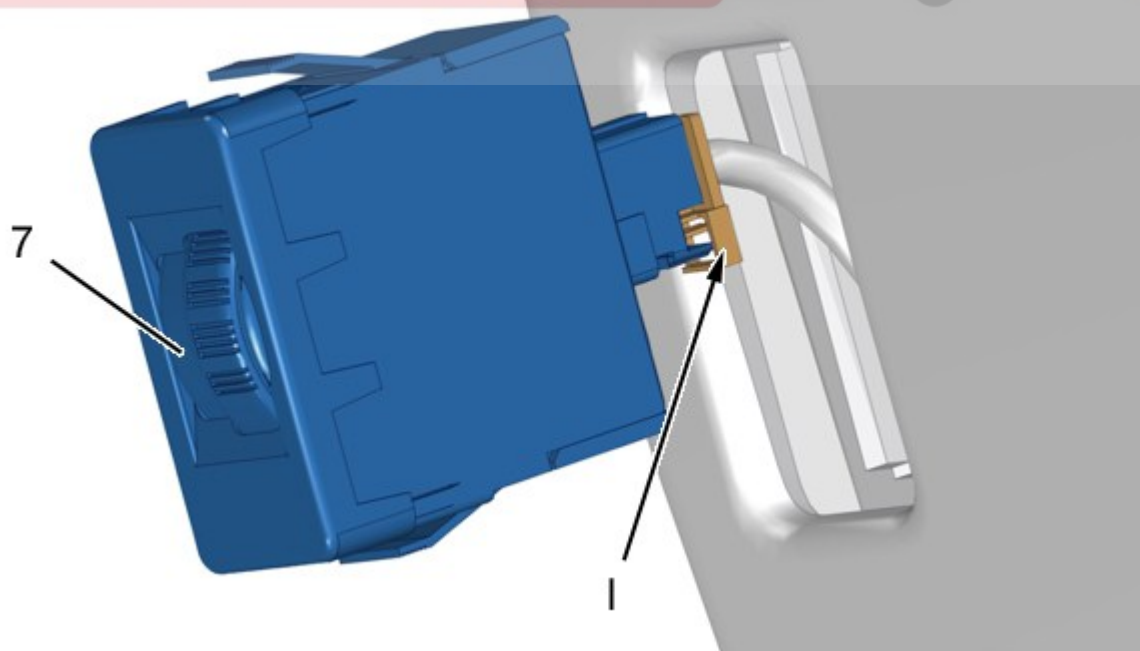


تصویر : C5FG1PCD

دیجیتال خودرو

کلید تنظیم ارتفاع نور چراغ جلو را آزاد کنید (۷) (با استفاده از ابزار مخصوص [1350-ZZ])
 کلید تنظیم ارتفاع نور چراغ جلو را جدا کنید (۷)

اولین سامانه دیجیتال تعمیرکاران خودرو در ایران



تصویر : C5FG1PDD

اتصال کانکتور را جدا کنید. (در "۱")
کلید تنظیم ارتفاع نور چراغ جلو را جدا کنید (۷)

۳. بستن

بستن عکس مراحل باز کردن می باشد .
اتصالات باطری را وصل کنید.
عملکرد تجهیزات را بررسی کنید.

دیجیتال خودرو

شرکت دیجیتال خودرو سامانه (مسئولیت محدود)

اولین سامانه دیجیتال تعمیرکاران خودرو در ایران

