

باز و بست: جعبه داشبورد

خودروی فرمان راست

مهم: توصیه های ایمنی و نظافت را رعایت کنید.

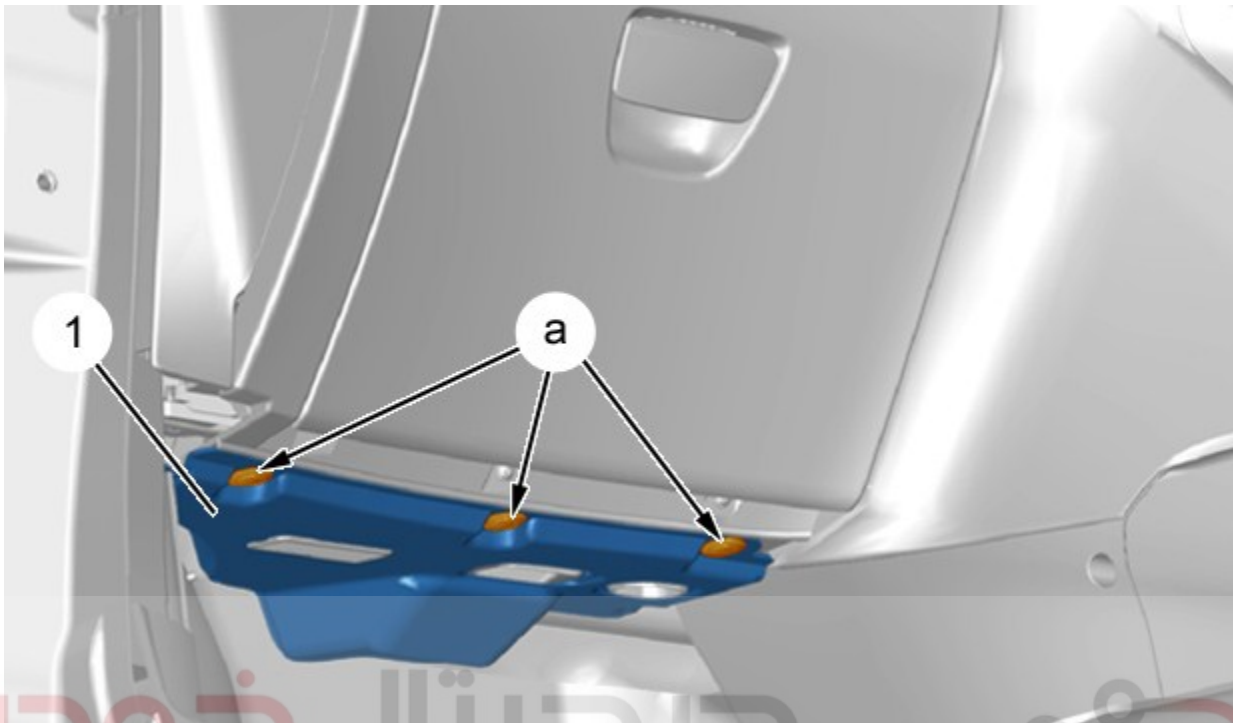
۱. تجهیز

ابزار	شماره فنی	توضیح
<p>[1350-ZZ]</p>  <p>Figure : E5AG02MT</p>	[1350-ZZ]	ابزار مخصوص تریم با کد اختصاصی ۲۶۱۰۲۰۰۵

۲. باز کردن

اتصالات باتری را جدا کنید.

اولین سامانه دیجیتال تعمیرکاران خودرو در ایران



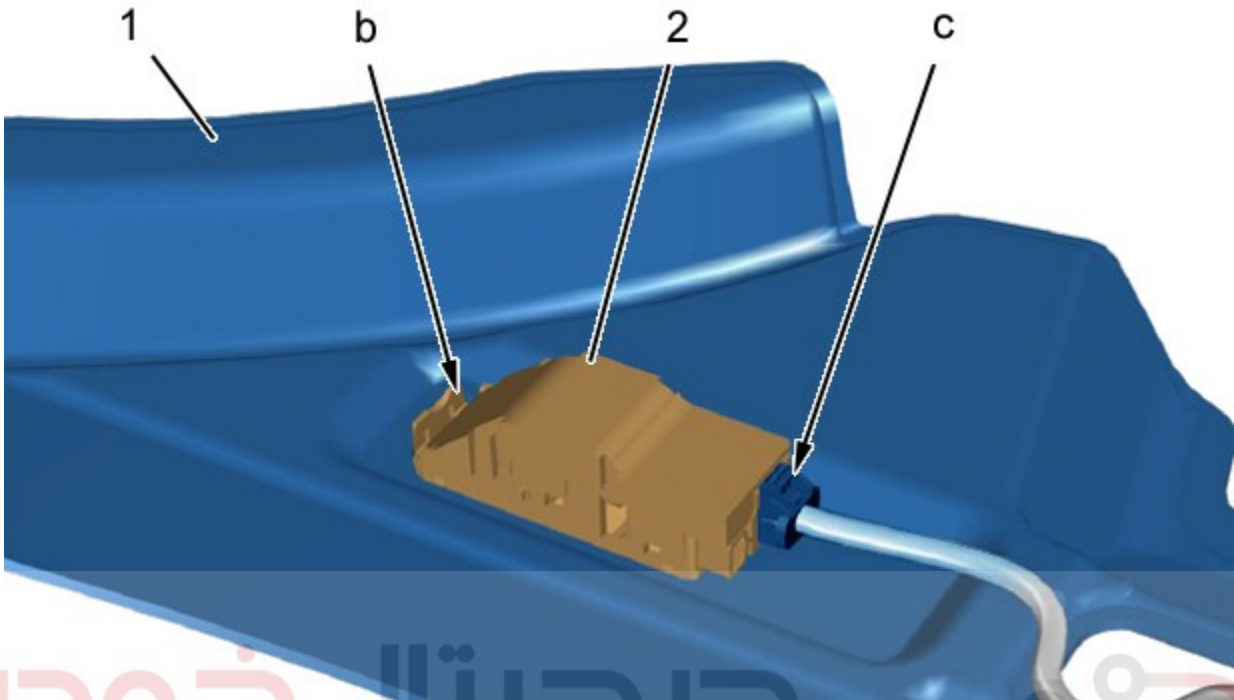
شکل : C5FG1Q9D

شرکت دیجیتال خودرو سامانه (مسئولیت محدود)

با استفاده از ابزار [1350-ZZ]، بست هادر نقاط a را جدا کنید.

قاب زیر داشبورد (۱) را جدا کنید.

اولین سامانه دیجیتال تعمیرکاران خودرو در ایران



شکل : C5FG1QAD

شرکت دیجیتال خودرو سامانه (مسئولیت محدود)

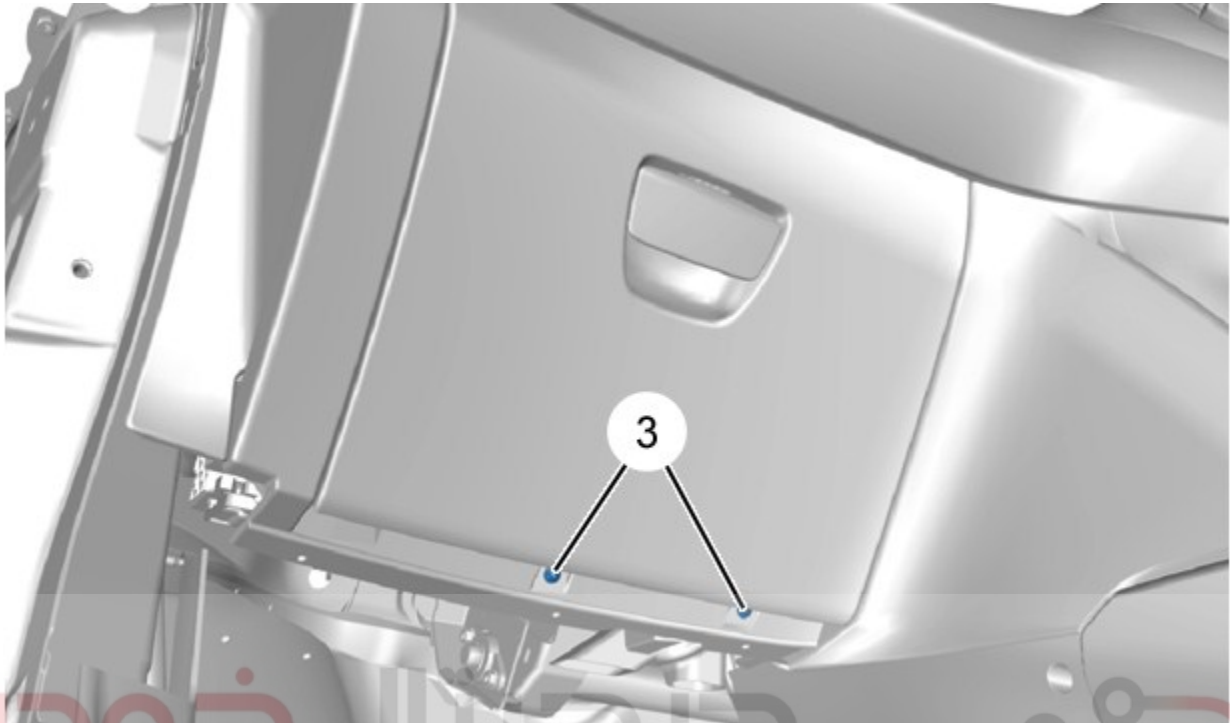
با استفاده از ابزار [1350-ZZ]، چراغ (۲) در نقطه b را جدا کنید.

چراغ (۲) را جدا کنید.

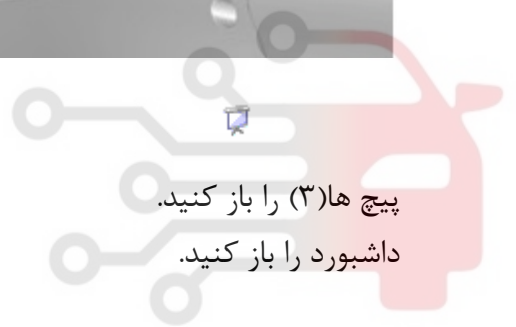
کانکتور در نقطه c را جدا کنید.

باز کنید:

- چراغ (۲)
- قاب زیر داشبورد (۱)

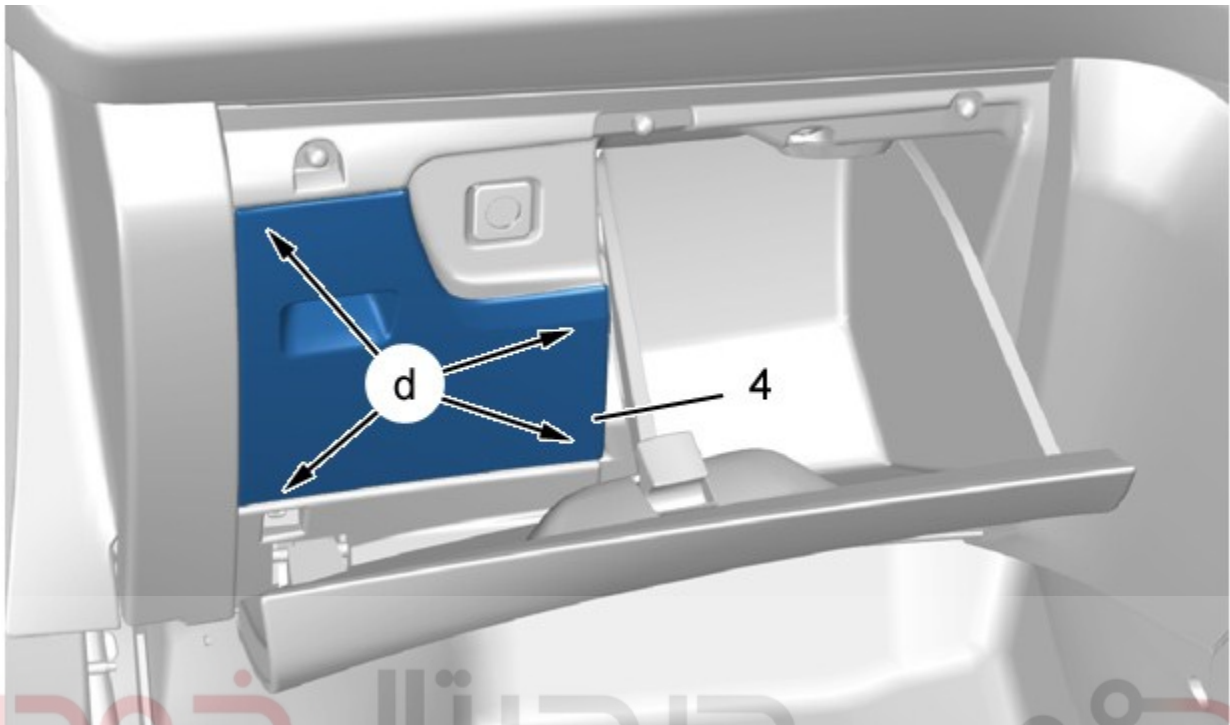


دیجیتال خودرو
شرکت دیجیتال خودرو سامانه (مسئولیت محدود)
C5FG1QBD : شکل



اولین سامانه دیجیتال تعمیرکاران خودرو در ایران

پیچ‌ها (۳) را باز کنید.
داشبورد را باز کنید.



دیجیتال خودرو

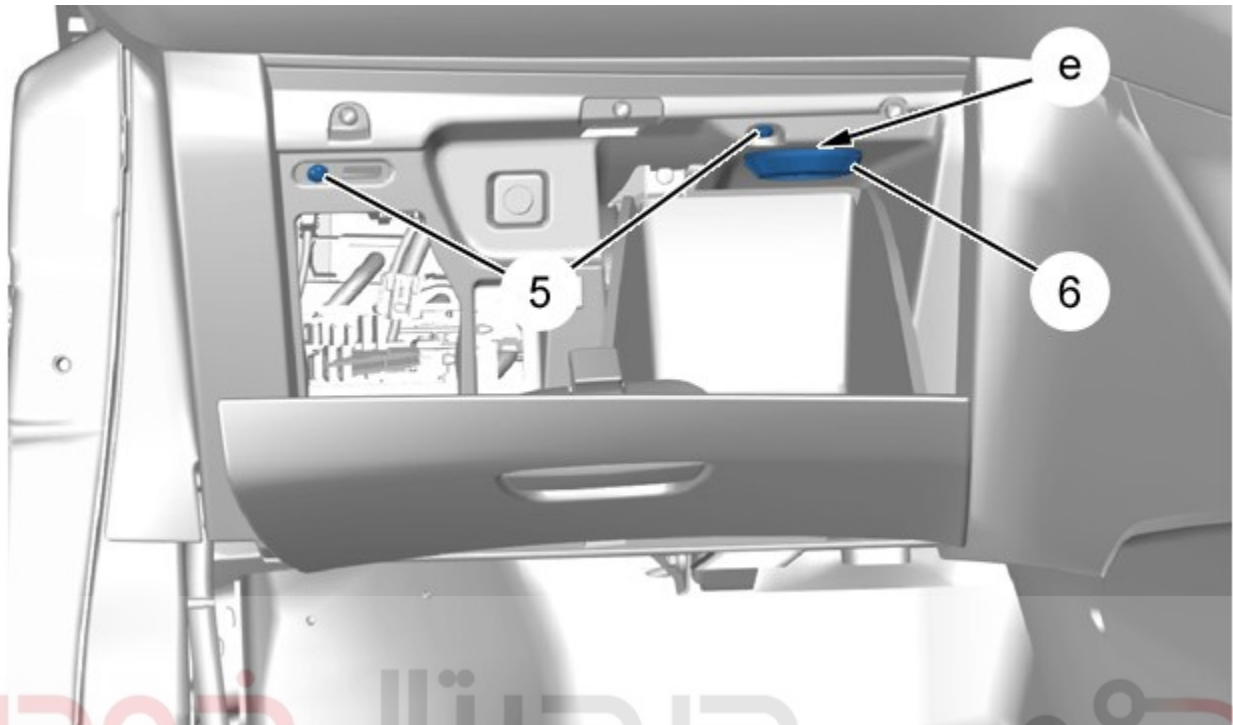
شکل : C5FG1QCD

شرکت دیجیتال خودرو سامانه (مسئولیت محدود)

با استفاده از ابزار [1350-ZZ]، قاب(۴) در نقاط d را جدا کنید.

قاب(۴) را باز کنید.

اولین سامانه دیجیتال تعمیرکاران خودرو در ایران

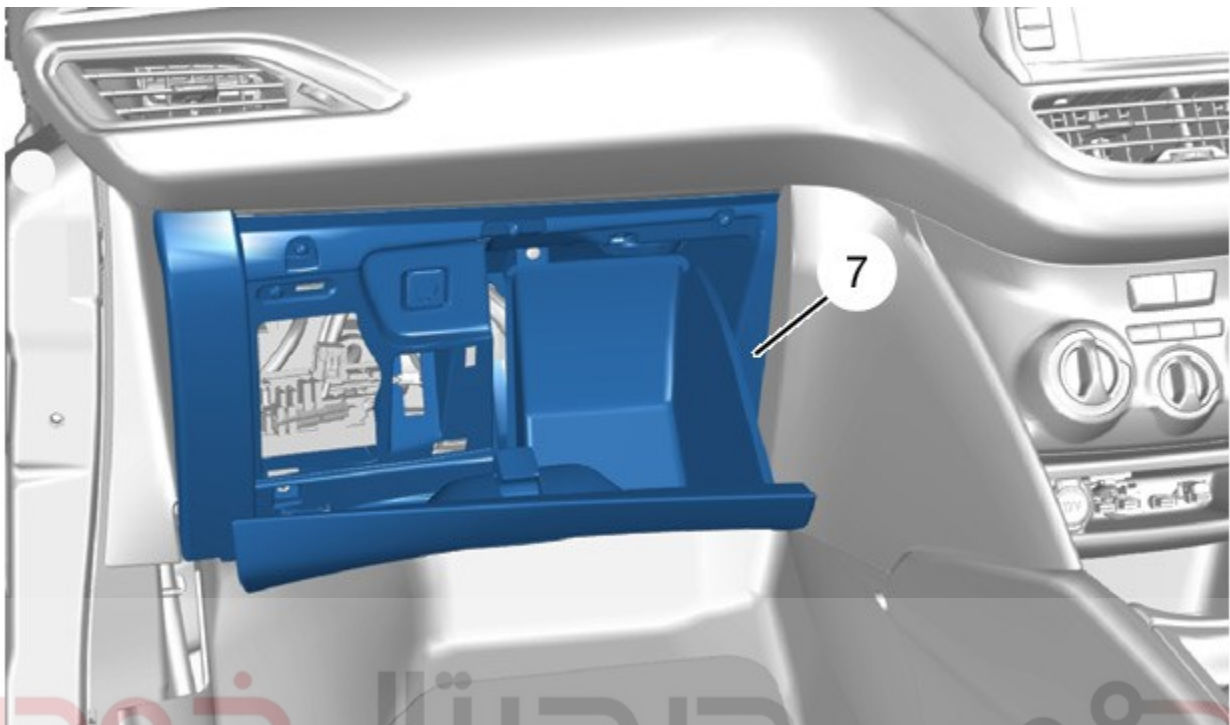


دیجیتال خودرو

شکل : C5FG1QDD

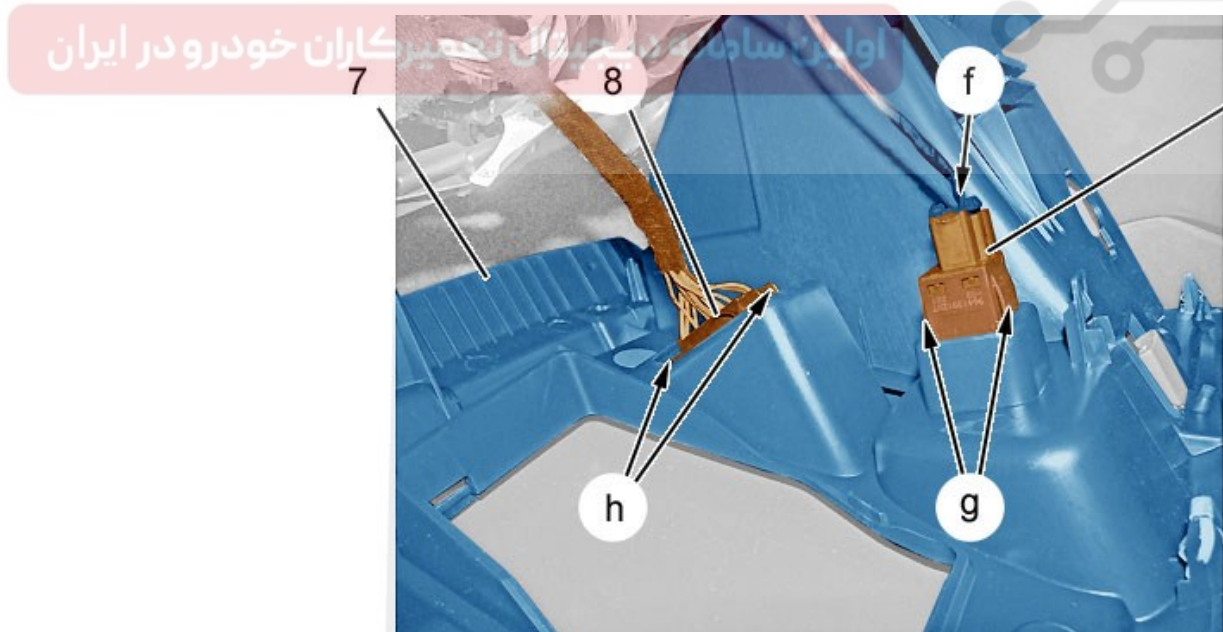
شرکت دیجیتال خودرو سامانه (مسئولیت محدود)

پنج ها (۵) را باز کنید.
با استفاده از ابزار [1350-ZZ]، کانال هوا (۶) در نقطه e را جدا کنید.
کانال هوا (۶) را بردارید.



دیجیتال خودرو
 شرکت دیجیتال خودرو سامانه (مسئولیت محدود)
 شکل : C5FG1QED

جعبه داشبورد (۷) را آزاد کنید.



اولین سادگی در زمان تعمیرکاران خودرو در ایران

شکل : C5FG1QFD

کانکتور در نقطه f را جدا کنید.

با استفاده از ابزار [1350-ZZ]، جدا کنید:

- کلید غیرفعال کردن ایربگ سرنشین(۹)(در نقاط g)
- کانکتور عیب یاب(۸)(در نقاط h)

کانکتور عیب یاب (۸) را آزاد کنید.

باز کنید:

- کلید غیرفعال کردن ایربگ سرنشین(۹)
- جعبه داشبورد سمت سرنشین(۷)

دیجیتال خودرو

شرکت دیجیتال خودرو سامانه (مسئولیت محدود)

اولین سامانه دیجیتال تعمیرکاران خودرو در ایران

۳. بستن

بستن برعکس مراحل باز کردن می باشد.

اتصالات باتری را جدا کنید.

عملکرد تجهیزات را بررسی کنید.