

# RENAULT

## راهنمای تعمیرات سیستم مخلوط سوخت و هوا موتور تندر ۹۰

موتور و متعلقات

1

مخلوط سوخت و هوا 12A

# دیجیتال خودرو

شرکت دیجیتال خودرو سامانه (مسئولیت محدود)

اولین سامانه دیجیتال تعمیرکاران خودرو در ایران



RENAULT و X90

ویرایش فارسی

دسامبر ۲۰۰۵

LOGRM1A/4/1

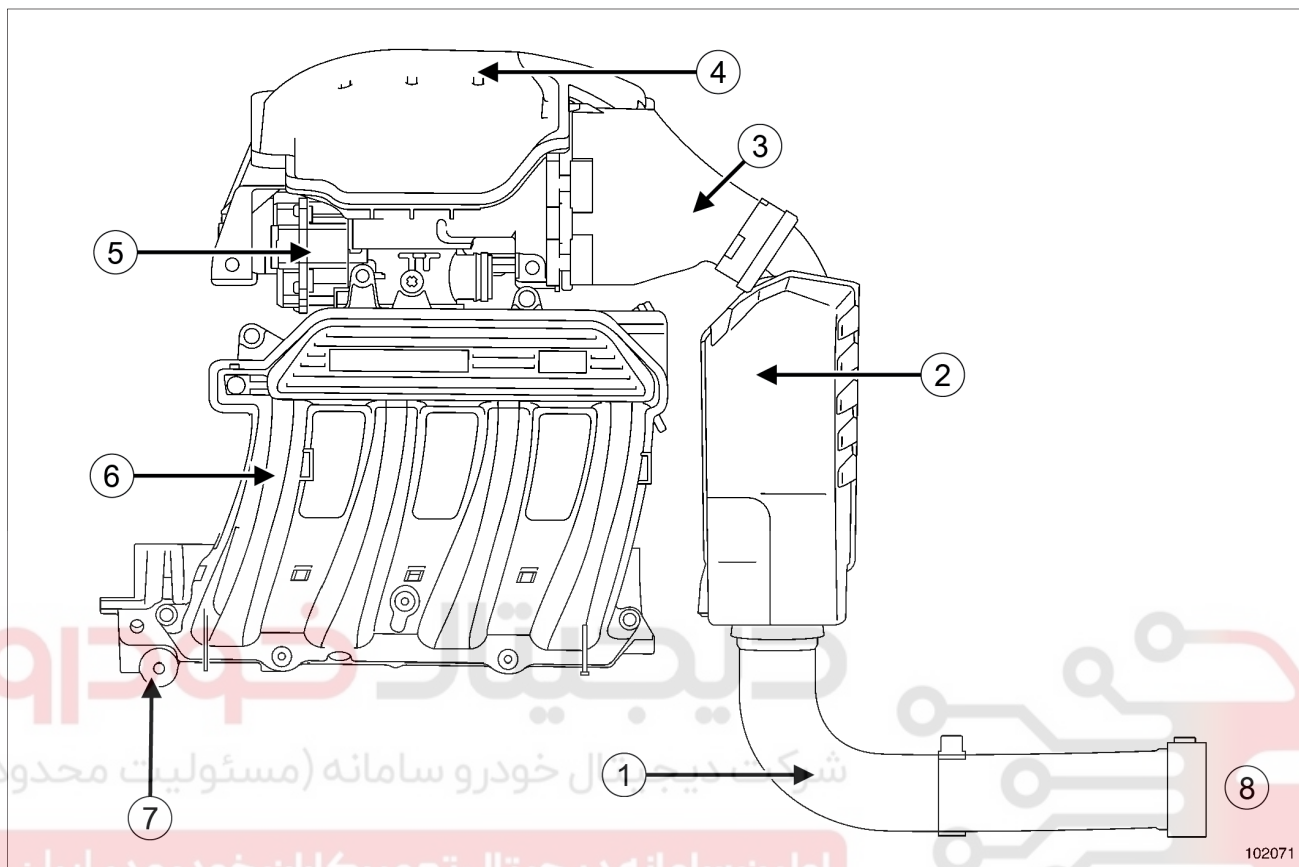
12A

# مخلوط سوخت و هوا

## ورودی هوا: مشخصات

K4M

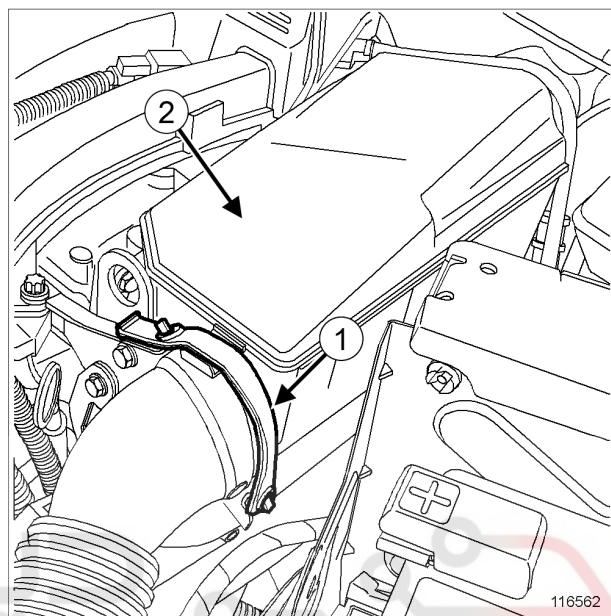
### نمودار مدار ورود هوا



- (1) لوله خرطومی ورودی فیلتر هوا
- (2) تشدید کننده هوا (رزونانس)
- (3) محفظه فیلتر هوا
- (4) محفظه هوا
- (5) دریچه گاز
- (6) توزیع کننده ورودی هوا
- (7) پایه نگهدارنده انژکتور
- (8) ورودی هوا

## باز کردن

مرحله باز کردن قطعه مورد نظر



116562

□ قطعات زیر را باز کنید:

- بست لاستیکی (1) محفظه تشدید کننده هوا (رزونانس)،
- محفظه تشدید کننده هوا (رزونانس) (2).

## نصب مجدد

مرحله نصب قطعه مورد نظر

□ اجزاء زیر را مجدداً نصب کنید:

- محفظه تشدید کننده هوا (رزونانس)،
- بست لاستیکی محفظه تشدید کننده هوا (رزونانس)

شرکت دیجیتال خودرو (مسئولیت محدود)

اولین سامانه دیجیتال تعمیرکاران خودرو در ایران

## 12A

مخلوط سوخت و هوا  
فیلتر هوا: باز کردن - نصب مجدد

K4M

## II - مرحله نصب قطعه مورد نظر

- اجزاء زیر را مجدداً نصب کنید:
- فیلتر هوا،
- درپوش فیلتر هوا،
- دو پیچ نصب درپوش فیلتر هوا.

## III - مرحله پایانی

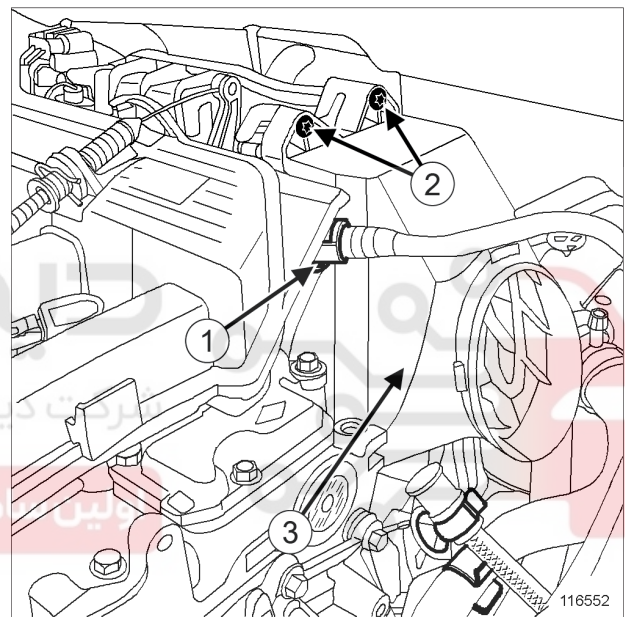
- لوله کاهنده فشار بوسر ترمز را به توزیع کننده ورودی وصل کنید.
- تشدید کننده هوا (رزونانس) را نصب کنید (به بخش 12A، مخلوط سوخت و هوا، تشدید کننده هوا (رزونانس): باز کردن - نصب مجدد، صفحه 12A-5 مراجعه نمایید).

## باز کردن

## I - مرحله پیش از باز کردن

- تشدید کننده هوا (رزونانس) را باز کنید (به بخش 12A، مخلوط سوخت و هوا، تشدید کننده هوا (رزونانس): باز کردن - نصب مجدد، صفحه 12A-5 مراجعه نمایید).
- لوله کاهنده فشار (1) بوسر ترمز را از توزیع کننده ورودی جدا کنید.

## II - مرحله باز کردن قطعه مورد نظر



116552

## توجه

توجه کنید به خروجی توزیع کننده ورودی هوا آسیبی وارد نشود. خرابی آن منجر به تعویض توزیع کننده ورودی هوا خواهد شد.

- قطعات زیر را باز کنید:
- دو پیچ نصب (2) درپوش فیلتر هوا،
- درپوش فیلتر هوا (3)،
- فیلتر هوا.

## نصب مجدد

## I - مرحله پیش از نصب مجدد

- فیلتر هوا را تعویض کنید.

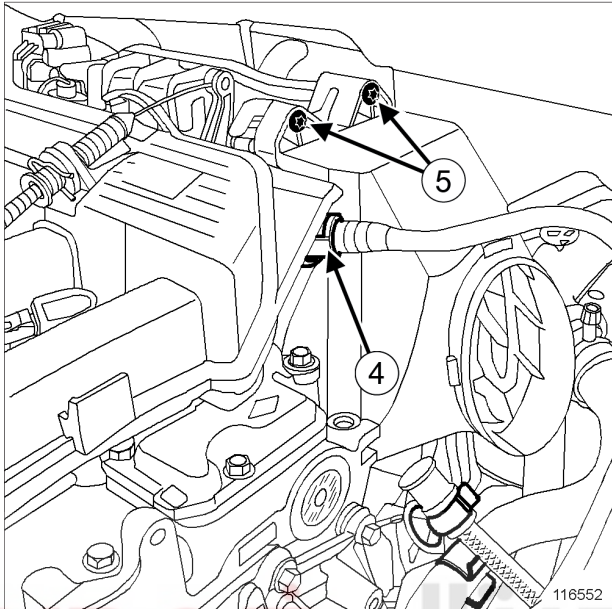
12A

## مخلوط سوخت و هوا

### محفظه فیلتر هوا: باز کردن - نصب مجدد

K4M

#### II - مرحله باز کردن قطعه مورد نظر



116552

- لوله کاهنده فشار (4) بوستر ترمز را از توزیع کننده ورودی باز کنید.
- قطعات زیر را باز کنید:
- دو پیچ نصب (5) درپوش فیلتر هوا،

#### توجه

توجه کنید به خروجی توزیع کننده ورودی هوا آسیبی وارد نشود. آسیب رسیدن به آن منجر به تعویض توزیع کننده ورودی هوا خواهد شد.

#### گشتاور محکم کردن

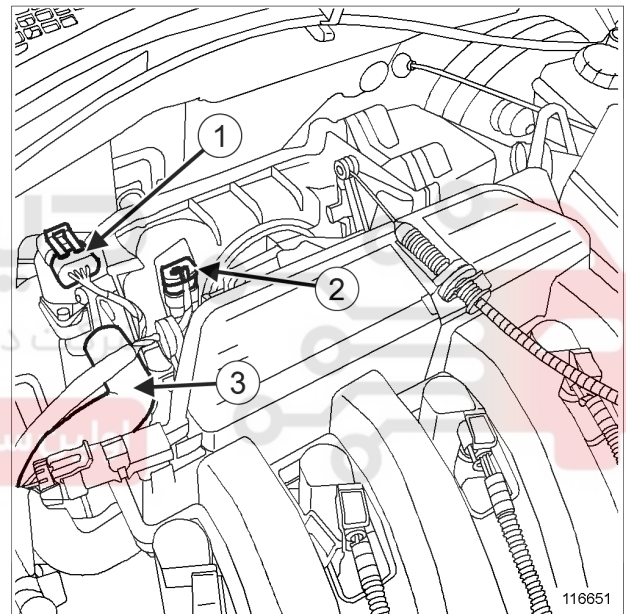
9 N.m

پیچ نصب محفظه فیلتر هوا

#### باز کردن

#### I - مرحله پیش از باز کردن

- اتصال باتری را جدا کنید (به بخش باتری: باز کردن - نصب مجدد مراجعه کنید) (MR 388، 80A، باتری).
- تشدید کننده هوا (رزونانس) را باز کنید (به بخش 12A، مخلوط سوخت و هوا، تشدید کننده هوا (رزونانس): باز کردن - نصب مجدد، صفحه 12A-5 مراجعه نمایید).



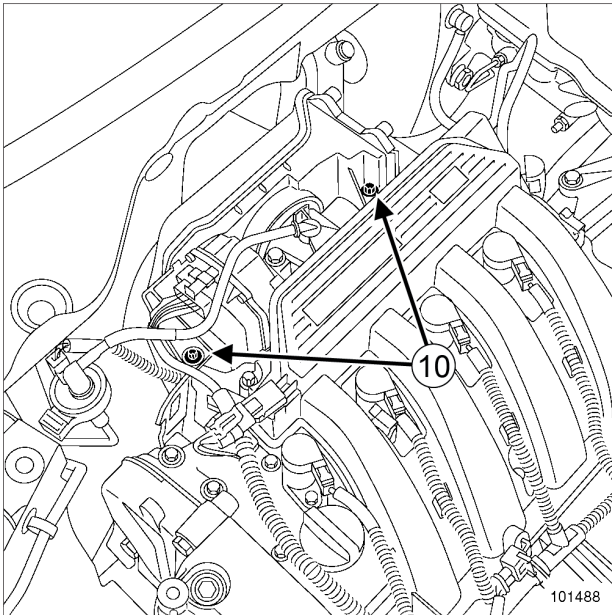
116651

- اتصالات زیر را جدا کنید:
- اتصال الکتریکی (1) مربوط به استپر موتور در حالت دور آرام موتور،
- اتصال الکتریکی (2) پتانسیومتر موقعیت دریچه گاز،
- لوله (3) مکش مجدد بخارات بنزین.

# 12A

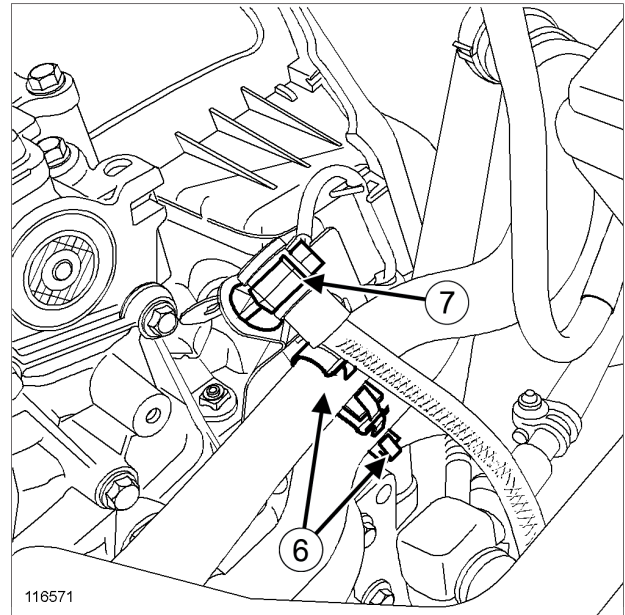
## مخلوط سوخت و هوا محفظه فیلتر هوا: باز کردن - نصب مجدد

K4M



101488

□ دو پیچ نصب (10) محفظه فیلتر هوا را باز کنید.



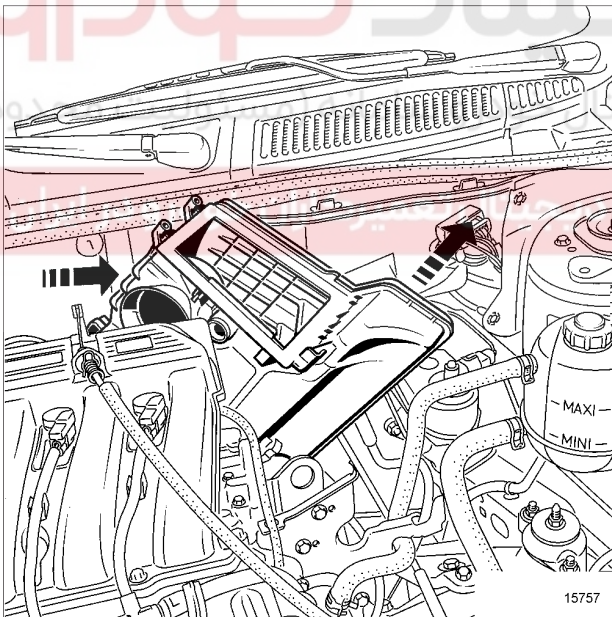
116571

116571

□ اجزاء زیر را جدا کنید:

- لوله های آب (6)،

- لوله بخار بنزین باک (7).



15757

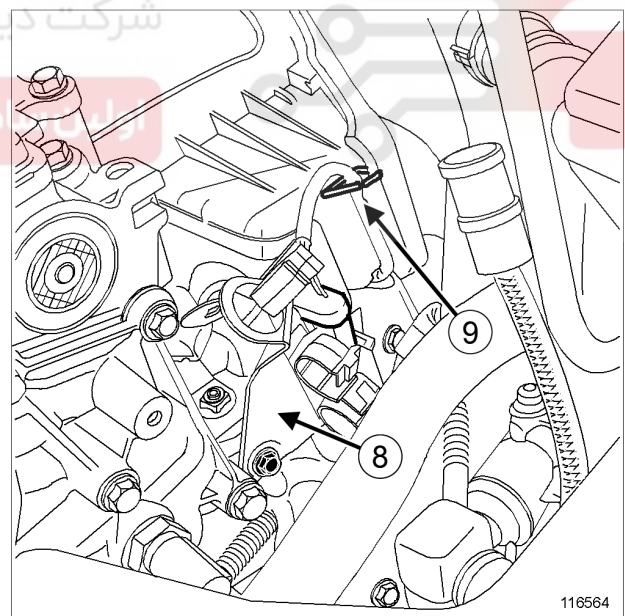
□ محفظه فیلتر هوا را باز کنید.

### نصب مجدد

#### ۱ - مرحله پیش از نصب مجدد

□ قطعات زیر را تعویض کنید:

- واشر دریچه گاز بعد از هر بار باز کردن آن، می‌توانید برای آسان نمودن عمل نصب از گریس استفاده نمایید،



116564

□ پایه نگهدارنده لوله های آب (8) را باز کنید.

□ سیم کشی (9) سنسور اکسیژن را باز کنید.



- میخ پرچ‌های پلاستیکی و گیره‌های نگهدارنده بعد از هر بار باز کردن آنها.

#### II - مرحله نصب قطعه مورد نظر

- اجزاء زیر را مجدداً نصب کنید:
- محفظه فیلتر هوا،
- دو پیچ نصب محفظه فیلتر هوا.
- پیچ‌های نصب محفظه فیلتر هوا را با گشتاور (9 N.m) محکم کنید.
- اتصالات الکتریکی سنسور اکسیژن را مجدداً وصل کنید.
- پایه نگهدارنده لوله‌های آب را وصل کنید.
- بست قطعات زیر را وصل کنید:
- لوله بخار بنزین باک،
- لوله های آب.
- اجزاء زیر را مجدداً نصب کنید:
- فیلتر هوا،
- دو پیچ نصب درپوش فیلتر هوا.
- قطعات زیر را مجدداً وصل کنید:
- لوله کاهنده فشار بوسترترمز به توزیع کننده ورودی،
- لوله بازیافت بخارات بنزین،
- اتصال الکتریکی پتانسیومتر موقعیت دریچه هوا،
- اتصال الکتریکی مربوط به استپر موتور کارکرد در حالت دور آرام موتور.

#### III - مرحله پایانی

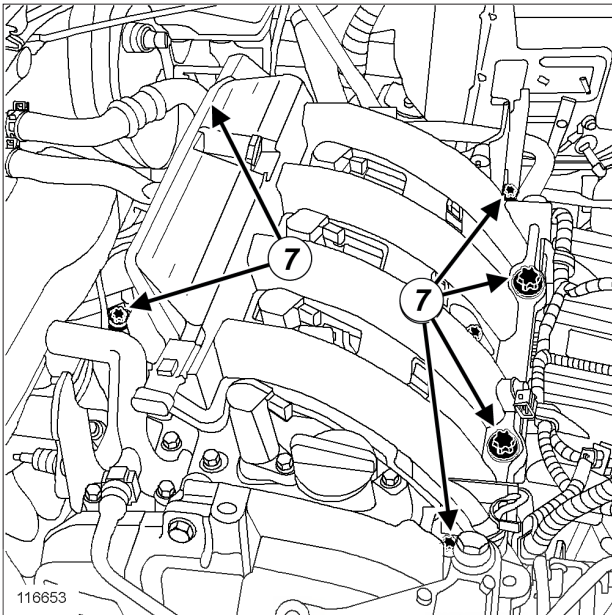
- تشدید کننده هوا (رزونانس) را نصب کنید (به بخش 12A، مخلوط سوخت و هوا، تشدید کننده هوا (رزونانس): باز کردن - نصب مجدد، صفحه 12A-5 مراجعه نمایید).
- اتصال باتری را وصل کنید (به بخش باتری: باز کردن - نصب مجدد رجوع نمایید) (80A، MR 388، باتری).

12A

## مخلوط سوخت و هوا توزیع کننده ورودی: باز کردن - نصب مجدد

K4M

### II - مرحله باز کردن قطعه مورد نظر



116653

116653

□ قطعات زیر را باز کنید:

- پیچ‌های نصب (7) توزیع کننده ورودی،

- توزیع کننده ورودی.

### نصب مجدد

#### I - مرحله پیش از نصب مجدد

□

تذکر:

واشرهای آب بندی را به صورت منظم تعویض کنید.

### II - مرحله نصب قطعه مورد نظر

□ قطعات زیر را مجدداً نصب کنید:

- توزیع کننده ورودی هوا،

- پیچ‌های نصب توزیع کننده ورودی هوا.

گشتاور محکم کردن

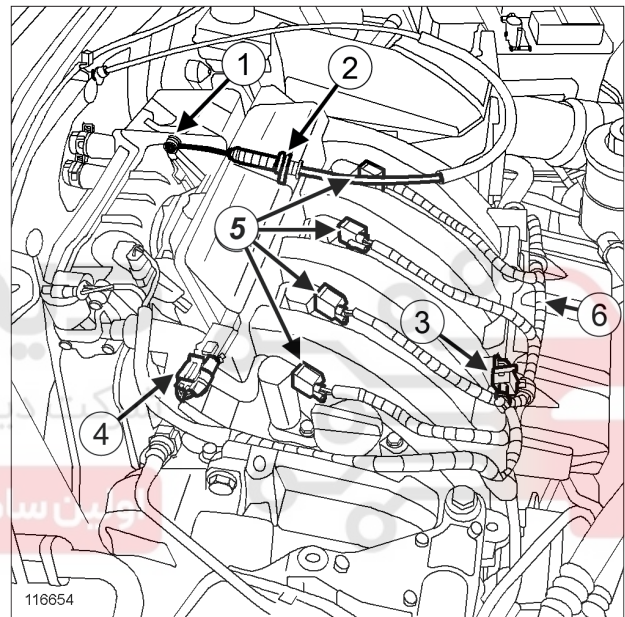
9 N.m

پیچ نصب توزیع کننده ورودی

### باز کردن

#### I - مرحله پیش از باز کردن

□ اتصال باتری را جدا کنید (به بخش باتری: باز کردن - نصب مجدد مراجعه کنید) (MR 388، 80A، باتری).



116654

116654

□ کابل پدال گاز را در محل (1) از روی دریچه گاز جدا کنید.

□ کابل پدال گاز را در محل (2) از روی توزیع کننده ورودی جدا کنید.

□ قطعات زیر را جدا کنید:

- اتصال الکتریکی (3) حسگر دمای هوا،

- اتصال الکتریکی حسگر (4) فشار ورودی،

- اتصالات الکتریکی (5) کوئل‌ها.

□ دسته سیم الکتریکی را از نقطه (6) جدا کنید.

□ دسته سیم الکتریکی را روی بدنه قرار دهید.

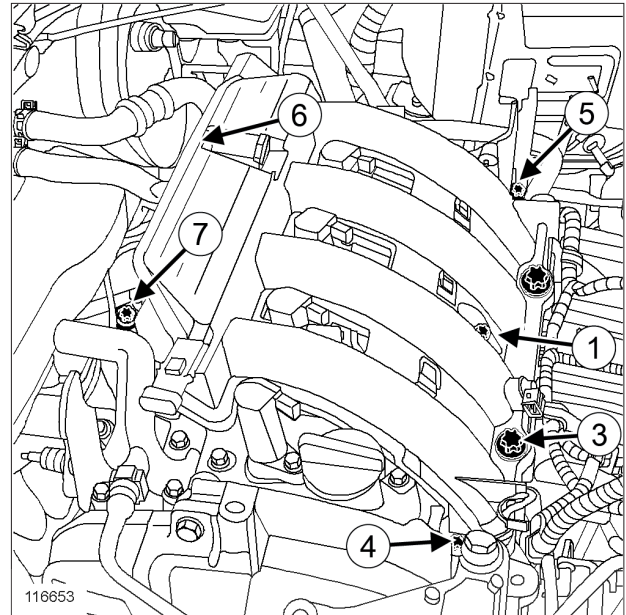
□ دریچه گاز را باز کنید (به بخش 12A، مخلوط سوخت و هوا، دریچه گاز: باز کردن - نصب مجدد، صفحه 12A-42 مراجعه نمایید).



12A

## مخلوط سوخت و هوا توزیع کننده ورودی: باز کردن - نصب مجدد

K4M



116653

- پیچ‌های نصب توزیع کننده ورودی را به ترتیب و و با گشتاور (9 N.m) محکم کنید.

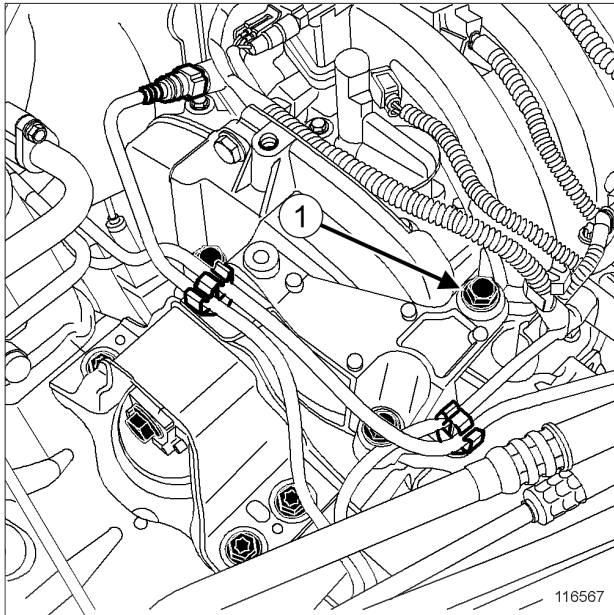
### III - مرحله پایانی

- دریچه گاز را با یک واشر نو نصب کنید (به بخش 12A، مخلوط سوخت و هوا، دریچه گاز: باز کردن - نصب مجدد، صفحه 12A-42 مراجعه نمایید).
- دسته سیم الکتریکی را مجدداً در محل خود قرار دهید.
- قطعات زیر را مجدداً وصل کنید:
  - اتصالات الکتریکی کویل‌ها،
  - اتصال الکتریکی حسگر فشار ورودی،
  - اتصال الکتریکی حسگر دمای آب.
- کابل پدال گاز را مجدداً در محل خود بر روی توزیع کننده ورودی و دریچه گاز نصب کنید.
- اتصال باتری را وصل کنید (به بخش باتری: باز کردن - نصب مجدد مراجعه کنید) (MR 388، 80A، باتری).

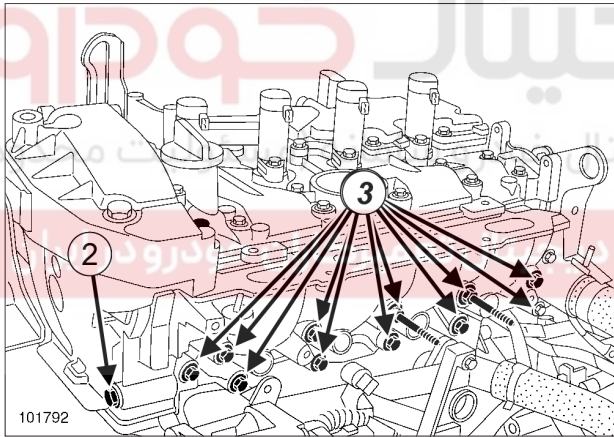
**12A**

## مخلوط سوخت و هوا پایه نگهدارنده انژکتورها: باز کردن - نصب مجدد

K4M



116567



101792

101792

□ قطعات زیر را باز کنید:

- پیچ (1) نصب پایه دسته موتور بر روی پایه نگهدارنده انژکتورها،
- پیچ (2) نصب قاب بالایی قسمت تایمینگ بر روی پایه نگهدارنده انژکتورها.

### II - مرحله باز کردن قطعه مورد نظر

□ قطعات زیر را باز کنید:

- پیچ‌های (3) نصب پایه نگهدارنده انژکتورها،
- پایه نگهدارنده انژکتورها.

### گشتاور محکم کردن

25 N.m	پیچ‌های (7) و (8) پایه نگهدارنده انژکتورها
21 N.m	پیچ‌های 9 تا 16 پایه نگهدارنده انژکتورها
41 N.m	پیچ نصب قاب بالایی قسمت تایمینگ
62 N.m	پیچ نصب پایه دسته موتور

## باز کردن

### I - مرحله پیش از باز کردن

□ اتصال باتری را جدا کنید (به بخش باتری: باز کردن - نصب مجدد مراجعه کنید) (MR 388، 80A، باتری).

□ قطعات زیر را باز کنید:

- توزیع کننده ورودی (به بخش 12A، مخلوط سوخت و هوا، توزیع کننده ورودی: باز کردن - نصب مجدد، صفحه 12A-17 مراجعه نمایید)،
- ریل سوخت رسانی (به بخش 13A، سوخت رسانی، ریل سوخت رسانی - انژکتورها: باز کردن - نصب مجدد، صفحه 13A-11 مراجعه نمایید)،
- پایه چند منظوره (به بخش 10A، مجموعه موتور و قسمت پایین موتور، پایه چند منظوره: باز کردن - نصب مجدد، صفحه 10A-163 مراجعه نمایید).

## 12A

مخلوط سوخت و هوا  
پایه نگهدارنده انژکتورها: باز کردن - نصب مجدد

K4M

- توزیع کننده ورودی (به بخش 12A، مخلوط سوخت و هوا، توزیع کننده ورودی: باز کردن - نصب مجدد، صفحه 12A-17 مراجعه نمایید).

□ اتصال باتری را وصل کنید (به بخش باتری: باز کردن - نصب مجدد مراجعه کنید) (80A، MR 388، باتری).

## نصب مجدد

## I - مرحله پیش از نصب مجدد

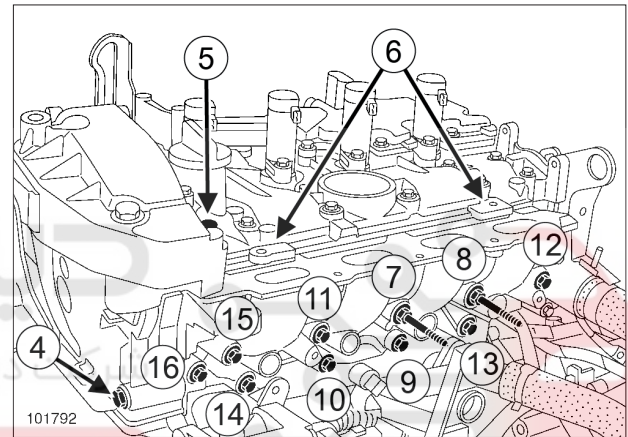
□ هنگام نصب مجدد همیشه واشر پایه نگهدارنده انژکتورها را تعویض نمایید.

## II - مرحله نصب قطعه مورد نظر

□ قطعات زیر را در محل خود قرار دهید:

- پایه نگهدارنده انژکتورها،

- کلیه پیچ‌های نصب.



□ پایه نگهدارنده انژکتورها به اجزاء زیر متصل کنید:

- قاب بالایی قسمت تایمینگ با بستن پیچ (4) به وسیله دست،

- پایه دست موتور با بستن پیچ (5) به وسیله دست.

□ پایه نگهدارنده انژکتور را به نحوی قرار دهید که به پایه‌های نگهدارنده (6) پوشش موتور- سرسیلندر تکیه کند.

□ پیچ‌ها را به ترتیب و با گشتاور زیر محکم کنید:

- پیچ‌های (7) و (8) پایه نگهدارنده انژکتورها (25 N.m).

- پیچ 9 تا 16 پایه نگهدارنده انژکتورها (21 N.m).

## III - مرحله پایانی

□ پیچ‌ها را با گشتاورهای زیر محکم کنید:

- پیچ نصب قاب بالایی قسمت تایمینگ (41 N.m).

- پیچ نصب پایه دسته موتور (62 N.m).

□ قطعات زیر را مجدداً نصب کنید:

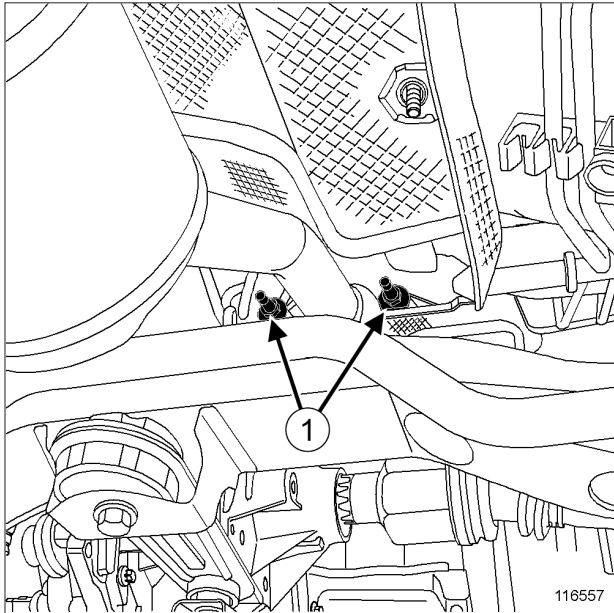
- پایه چند منظوره (به بخش 10A، مجموعه موتور و قسمت پایین موتور، پایه چند منظوره: باز کردن - نصب مجدد، صفحه 10A-163 مراجعه نمایید).

- ریل سوخت رسانی (به بخش 13A، سوخت رسانی، ریل سوخت رسانی - انژکتورها: باز کردن - نصب مجدد، صفحه 13A-11 مراجعه نمایید).

**12A**

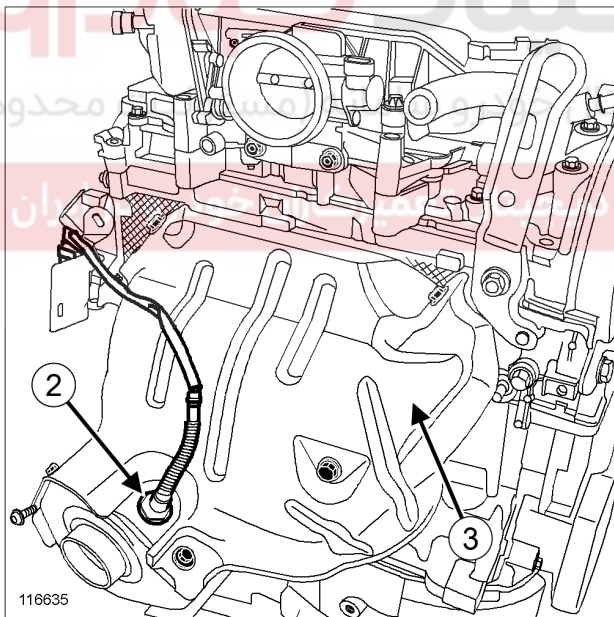
## مخلوط سوخت و هوا منیفولد دود: باز کردن - نصب مجدد

K4M



116557

- مهره‌های نصب (1) بست لوله اگزوز را باز کنید.
- لوله اگزوز را به طرف عقب حرکت دهید.



116635

- اتصال الکتریکی سنسور اکسیژن اولیه (2) را جدا کنید.
- قطعات زیر را باز کنید:
- سنسور اکسیژن اولیه به کمک ابزار (Mot. 1495-01).

### ابزار مخصوص مورد نیاز

**Mot. 1495-01**  
پین راهنمای ۲۲ میلیمتر برای  
باز کردن - نصب مجدد سنسور  
اکسیژن.

### گشتاور محکم کردن

12 N.m	پیچ نصب عایق حرارتی تحتانی منیفولد دود
8 N.m	پیچ نصب منیفولد دود
23 N.m	مهره‌های نصب منیفولد دود
21 N.m	پیچ نصب (6) پایه نگهدارنده روی بلوک سیلندر
21 N.m	مهره نصب (7) پایه نگهدارنده روی منیفولد دود
12 N.m	پیچ نصب عایق حرارتی فوقانی منیفولد دود
45 N.m	سنسور اکسیژن اولیه
21 N.m	پیچ نصب بست اگزوز

## باز کردن

### I - مرحله پیش از باز کردن

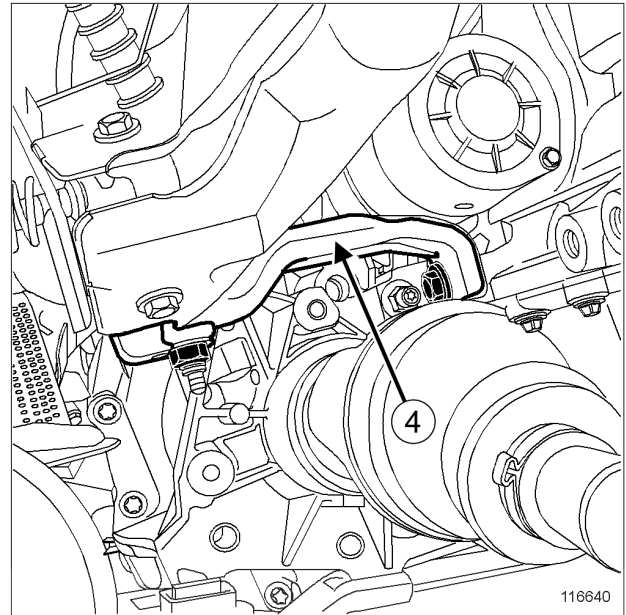
- خودرو را روی جک بالا بردن دو ستون قرار دهید (به بخش خودرو: بکسل کردن و بالا بردن مراجعه کنید) (MR 388، 02A، وسایل بالا بردن خودرو).
- اتصال باتری را جدا کنید (به بخش باتری: باز کردن - نصب مجدد مراجعه کنید) (MR 388، 80A، باتری).
- قطعات زیر را باز کنید:
- تشدید کننده هوا (رزونانس) (به بخش 12A، مخلوط سوخت و هوا، تشدید کننده هوا (رزونانس): باز کردن - نصب مجدد، صفحه 5-12A مراجعه نمایید).
- محفظه فیلتر هوا (به بخش 12A، مخلوط سوخت و هوا، محفظه فیلتر هوا: باز کردن - نصب مجدد، صفحه 10-12A مراجعه نمایید).

12A

## مخلوط سوخت و هوا منیفولد دود: باز کردن - نصب مجدد

K4M

- عایق حرارتی فوقانی (3) منیفولد دود.



116640

□ پایه نگهدارنده (4) بین منیفولد دود و بلوک سیلندر را باز کنید.

# دیجیتال خودرو

شرکت دیجیتال خودرو سامانه (مسئولیت محدود)

اولین سامانه دیجیتال تعمیرکاران خودرو در ایران

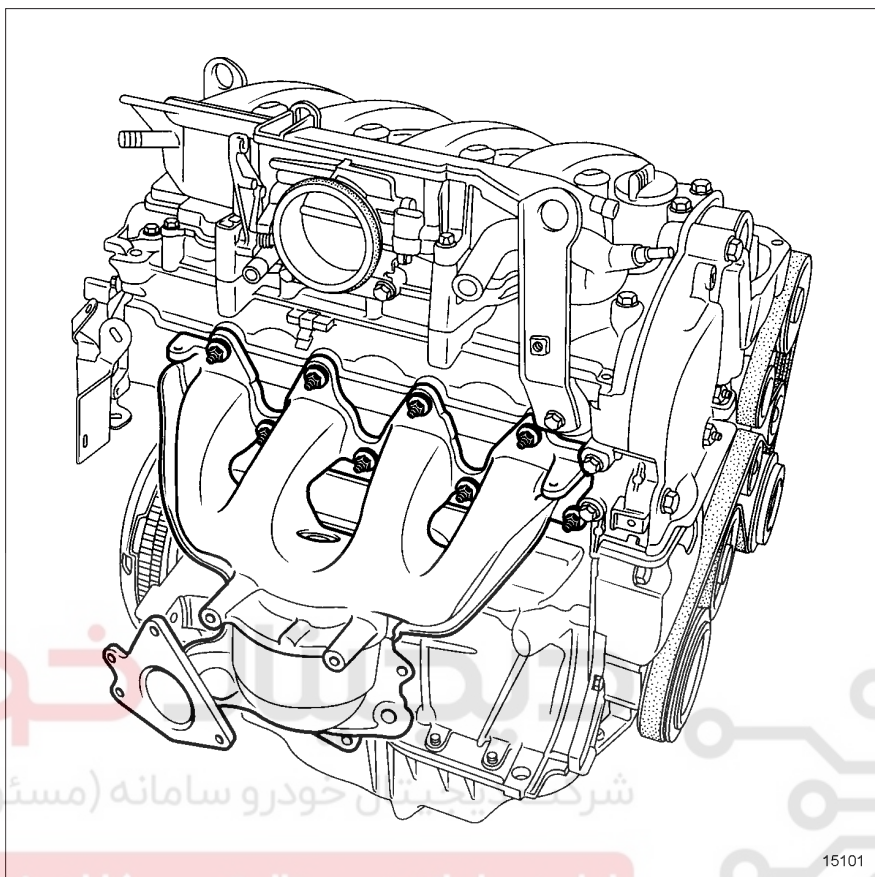


12A

## مخلوط سوخت و هوا منیفولد دود: باز کردن - نصب مجدد

K4M

II - مرحله باز کردن قطعه مورد نظر

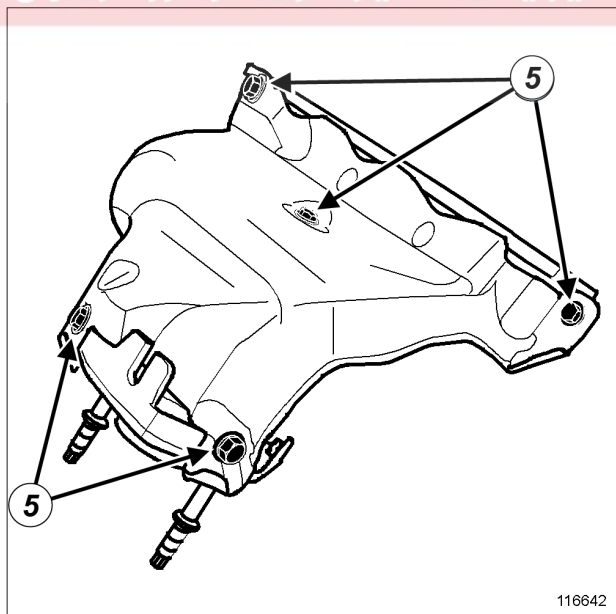


15101

شرکت دیجیتال خودرو سامانه (مسئولیت محدود)

اولین سامانه دیجیتال تعمیرکاران خودرو در ایران

15101



116642

116642

□ قطعات زیر را باز کنید:

- مهره‌های نصب منیفولد دود،
- منیفولد دود.

□ بر روی میز کار، اجزای زیر را باز کنید:

- پیچ نصب (5) عایق حرارتی تحتانی منیفولد دود،



**12A**

## مخلوط سوخت و هوا منیفولد دود: باز کردن - نصب مجدد

K4M

□ پیچ‌های نصب عایق حرارتی تحتانی منیفولد دود را با گشتاور (12 N.m) محکم کنید.

□

تذکر:

اگر هنگام انجام عملیات یکی از پیچ‌ها باز شد، آنرا به ماده **LOCTITE FRENBLLOC** آغشته نمایید.

پیچ نصب منیفولد دود را با گشتاور (8 N.m) محکم کنید.

### II - مرحله نصب قطعه مورد نظر

- عایق حرارتی تحتانی منیفولد دود.

### نصب مجدد

#### I - مرحله پیش از نصب مجدد

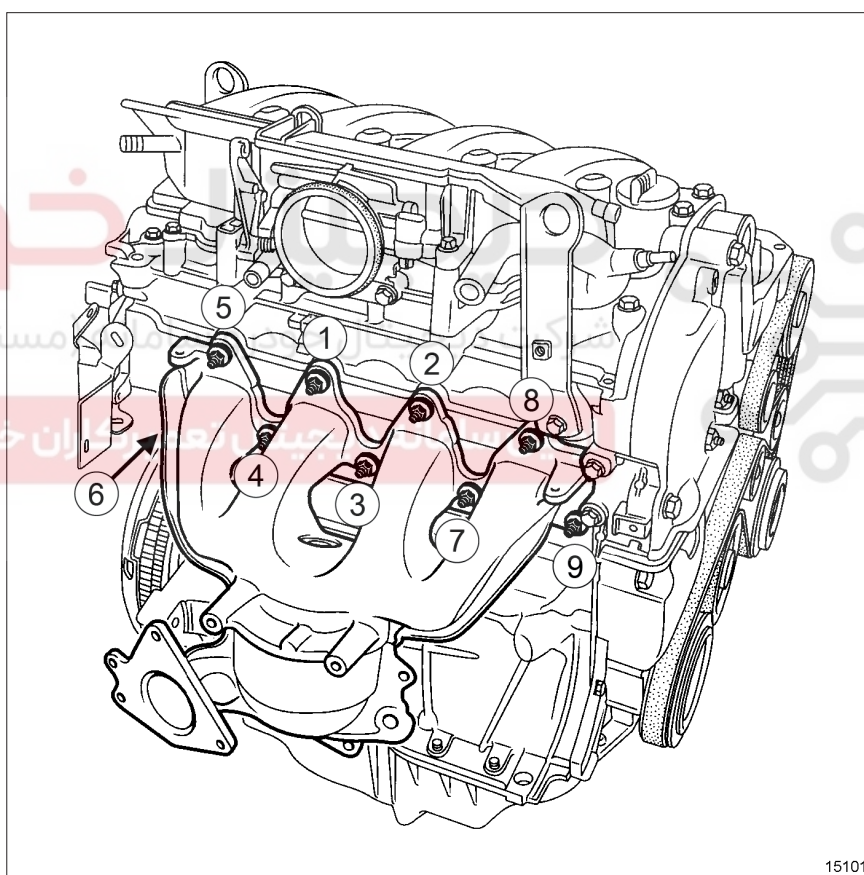
□ سطوح واشر را تمیز کنید.

□ قطعات زیر را حتماً تعویض کنید:

- واشر منیفولد دود،

- واشر بست آگروز.

□ عایق حرارتی تحتانی منیفولد دود را نصب کنید.



15101

15101

□ منیفولد دود را نصب کنید.

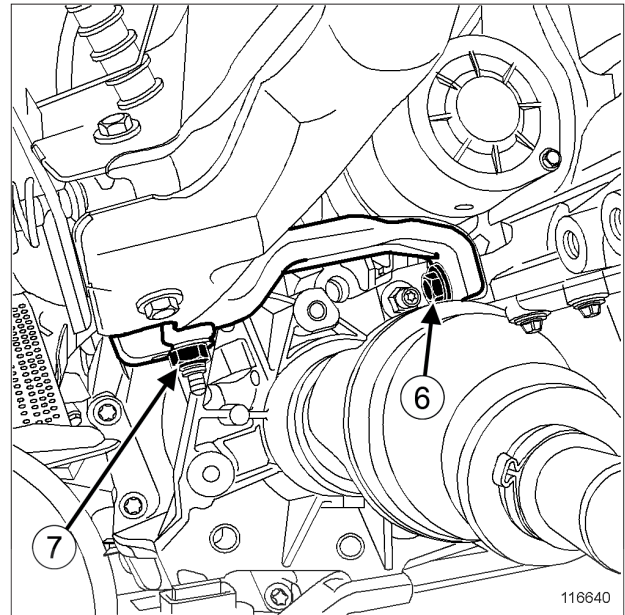
□ مهره‌های نصب منیفولد دود را به ترتیب و با گشتاور (23 N.m) محکم کنید.

12A

## مخلوط سوخت و هوا منیفولد دود: باز کردن - نصب مجدد

K4M

### III - مرحله پایانی



116640

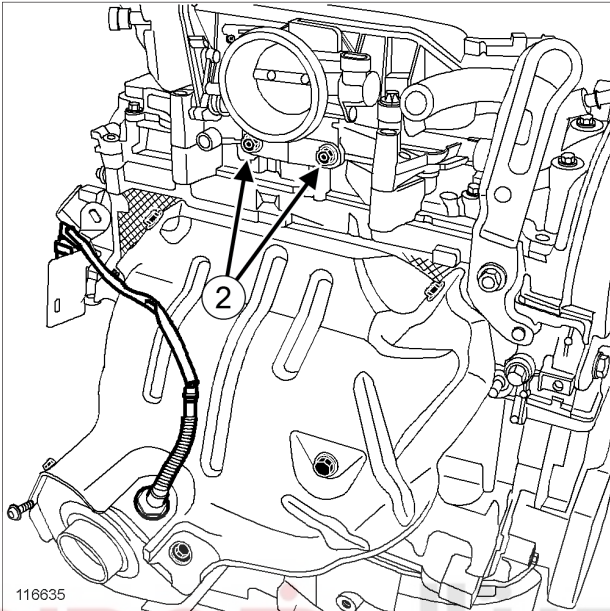
- پایه نگهدارنده بین منیفولد دود و بلوک سیلندر را نصب کنید.
- اجزاء زیر را به ترتیب و با گشتاور زیر محکم کنید:
- پیچ نصب (6) پایه نگهدارنده بر روی بلوک سیلندر (21 N.m).
- مهره نصب (7) پایه نگهدارنده بر روی منیفولد دود (21 N.m).
- عایق حرارتی فوقانی منیفولد دود را نصب کنید.
- پیچ‌های نصب عایق حرارتی فوقانی منیفولد دود را با گشتاور (12 N.m) محکم کنید.
- سنسور اکسیژن اولیه را با ابزار (Mot. 1495-01) نصب کنید.
- سنسور اکسیژن اولیه را با گشتاور (45 N.m) محکم کنید.
- اتصال الکتریکی سنسور اکسیژن اولیه را وصل کنید.
- پیچ‌های نصب بست آگزوز را نصب کنید.
- پیچ‌های نصب بست آگزوز را با گشتاور (21 N.m) محکم کنید.
- قطعات زیر را مجدداً نصب کنید:
- محفظه فیلتر هوا (به بخش 12A، مخلوط سوخت و هوا، محفظه فیلتر هوا: باز کردن - نصب مجدد، صفحه 12A-10 مراجعه نمایید).
- تشدید کننده هوا (رزونانس) (به بخش 12A، مخلوط سوخت و هوا، تشدید کننده هوا (رزونانس): باز کردن - نصب مجدد، صفحه 12A-5 مراجعه نمایید).
- اتصال باتری را وصل کنید (به بخش باتری: باز کردن - نصب مجدد مراجعه کنید) (MR 388، 80A، باتری).

12A

## مخلوط سوخت و هوا دریچه گاز: باز کردن - نصب مجدد

K4M

### II - مرحله باز کردن قطعه مورد نظر



116635

116635

□ قطعات زیر را باز کنید:

- پیچ‌های نصب (2) دریچه گاز،
- دریچه گاز.

گشتاور محکم کردن

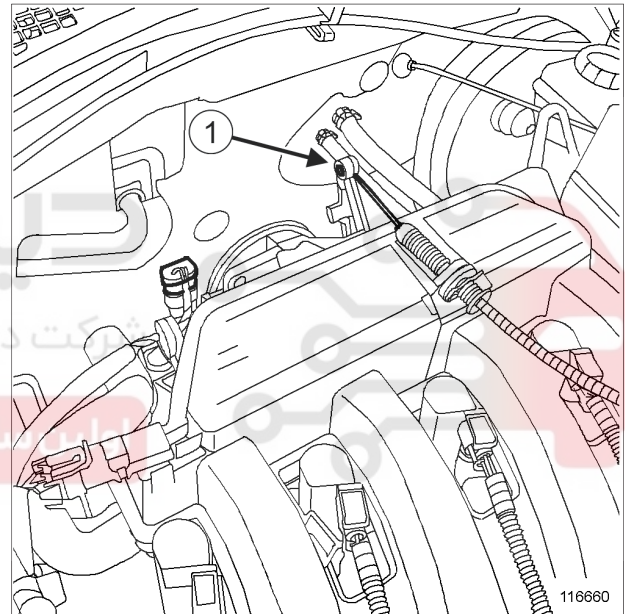
13 N.m

پیچ نصب دریچه گاز

### باز کردن

#### I - مرحله پیش از باز کردن

- اتصال باتری را جدا کنید (به بخش باتری: باز کردن - نصب مجدد مراجعه کنید) (MR 388، 80A، باتری).
- محفظه فیلتر هوا را باز کنید (به بخش 12A، مخلوط سوخت و هوا، محفظه فیلتر هوا: باز کردن - نصب مجدد، صفحه 12A-10 رجوع کنید).



116660

□ کابل پدال گاز را در محل (1) جدا کنید.

#### I - مرحله نصب قطعه مورد نظر

- اجزاء زیر را مجدداً نصب کنید:
  - دریچه گاز با یک واشر نو،
  - پیچ‌های نصب دریچه گاز.
- پیچ‌های نصب دریچه گاز را با گشتاور (13 N.m) محکم کنید.

#### II - مرحله پایانی

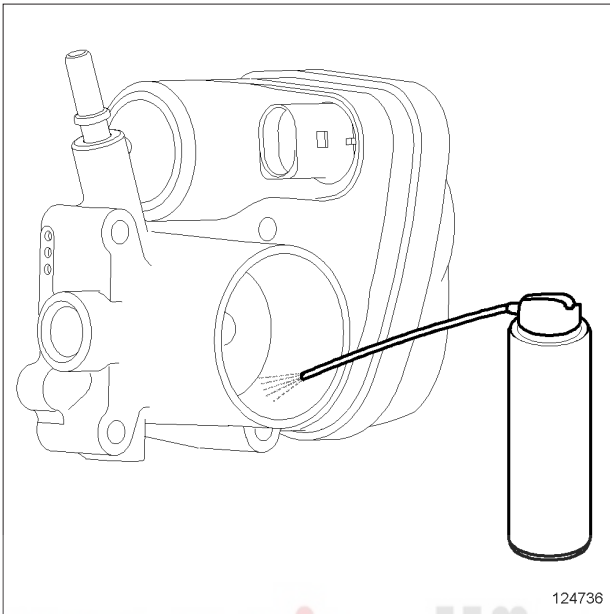
- کابل پدال گاز را مجدداً در محل خود قرار دهید.
- محفظه فیلتر هوا را نصب کنید (به بخش 12A، مخلوط سوخت و هوا، محفظه فیلتر هوا: باز کردن - نصب مجدد، صفحه 12A-10 رجوع کنید).
- اتصال باتری را وصل کنید (به بخش باتری: باز کردن - نصب مجدد رجوع نمایید) (MR 388، 80A، باتری).

**12A**

## مخلوط سوخت و هوا دریچه گاز: تمیز کردن

K7M یا K7J یا K4M یا D4D

### II - تمیز کردن قطعه مورد نظر



124736

پروانه دریچه گاز را با دست، باز نگه دارید.

ماده **CARBURETTOR CLEANER** را تا از بین رفتن جرم‌های داخل دریچه گاز، به درون آن اسپری کنید (به بخش خودرو: مواد مصرفی لازم برای تعمیرات مراجعه نمایید) (MR 388، 04B، مواد مصرفی).

تذکر:

ماده پاک کننده را روی قسمت بیرون دهانه، تکیه‌گاه فنر و اتصال الکتریکی نپاشید.

### تجهیزات مورد نیاز

پیستوله هوای فشرده

### تذکرات مهم

هنگام انجام عملیات حتماً از دستکش عایق استفاده کنید.

### تذکرات مهم

در حین انجام عملیات حتماً از عینک محافظ استفاده کنید.

تذکر:

برای جلوگیری از ورود ذرات و آلودگی به درون دریچه گاز حتماً در یک محیط تمیز عملیات را انجام دهید.

### تمیز کردن

#### I - مرحله پیش از تمیز کردن

دریچه گاز را باز کنید (به بخش **12A**، مخلوط سوخت و هوا، دریچه گاز: باز کردن - نصب مجدد، صفحه **12A-42** مراجعه نمایید).

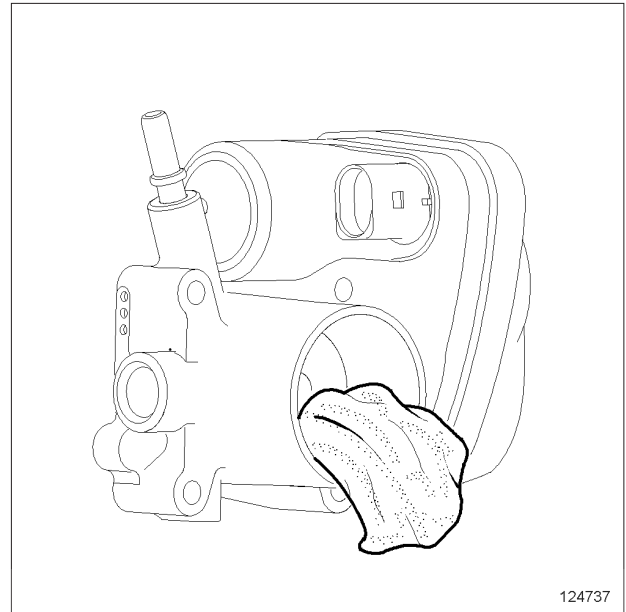
## 12A

مخلوط سوخت و هوا  
دریچه گاز: تمیز کردن

K7M یا K7J یا K4M یا D4D

## III - مرحله پایانی

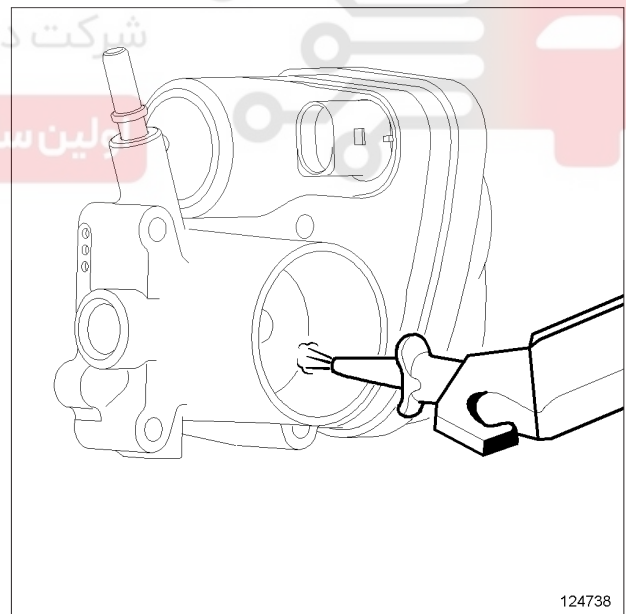
- دریچه گاز را نصب کنید (به بخش 12A، مخلوط سوخت و هوا، دریچه گاز: باز کردن - نصب مجدد، صفحه 12A-42 مراجعه نمایید).



124737

124737

- بقایای ماده پاک کننده و جرم باقیمانده را با یک دستمال بدون پرز تمیز کنید.



124738

124738

- دور تا دور دریچه گاز و سپس درون آنرا با پیستوله هوای فشرده باد بگیرید.

تذکر:

در صورت هر گونه ضربه خوردن و یا افتادن دریچه گاز باید این قطعه را تعویض کنید.