

**باز و بست: داشبورد**

خودروی راست فرمان

مهم: توصیه های ایمنی و نظافت را رعایت کنید.

**۱. ابزار**

ابزار	شماره فنی	توضیح
<p>[1350-ZZ]</p>  <p>Figure : E5AG02MT</p>	[1350-ZZ]	ابزار مخصوص تریم با کد اختصاصی ۲۶۱۰۲۰۰۵

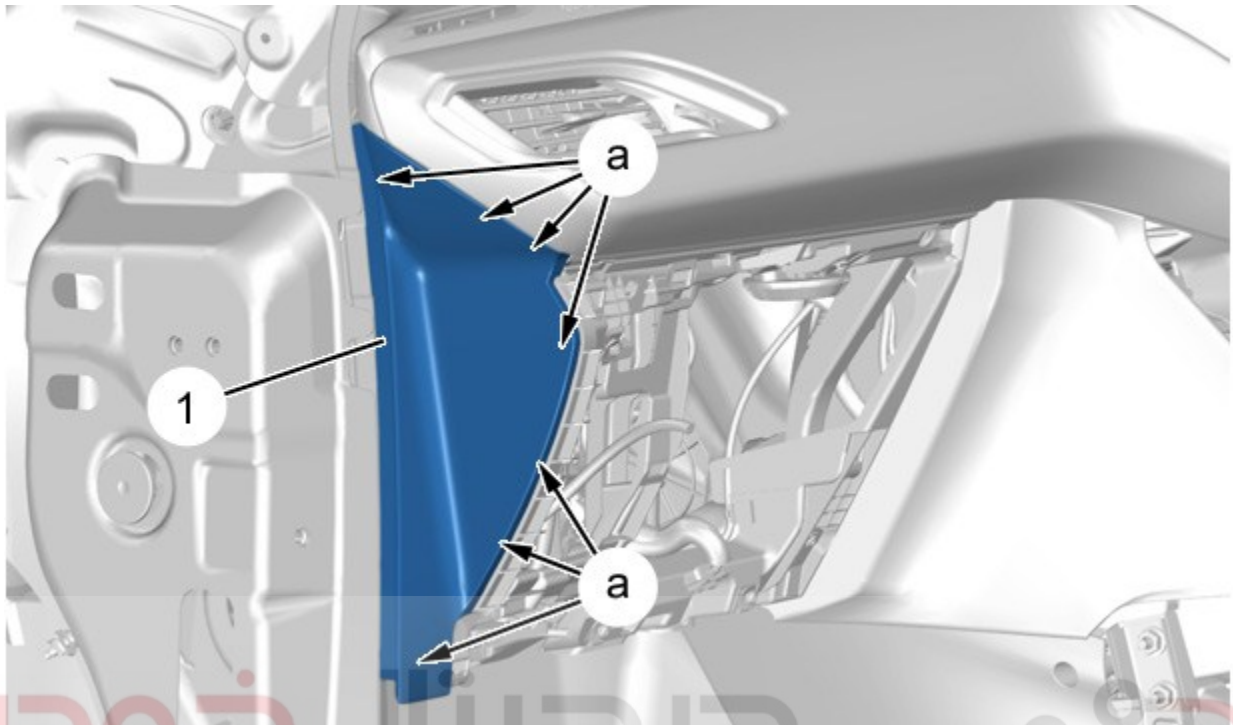
**۲. باز کردن**

اتصالات باتری را جدا کنید.

باز کنید:

- قاب ستون جلو
- کنسول وسط
- پنل تهویه مطبوع اتوماتیک
- پنل تهویه مطبوع دستی
- سنسور نور خورشید
- ستون فرمان

کانکتور BSI را جدا کنید.



دیجیتال خودرو

شکل : C5FG1QRD

شرکت دیجیتال خودرو سامانه (مسئولیت محدود)

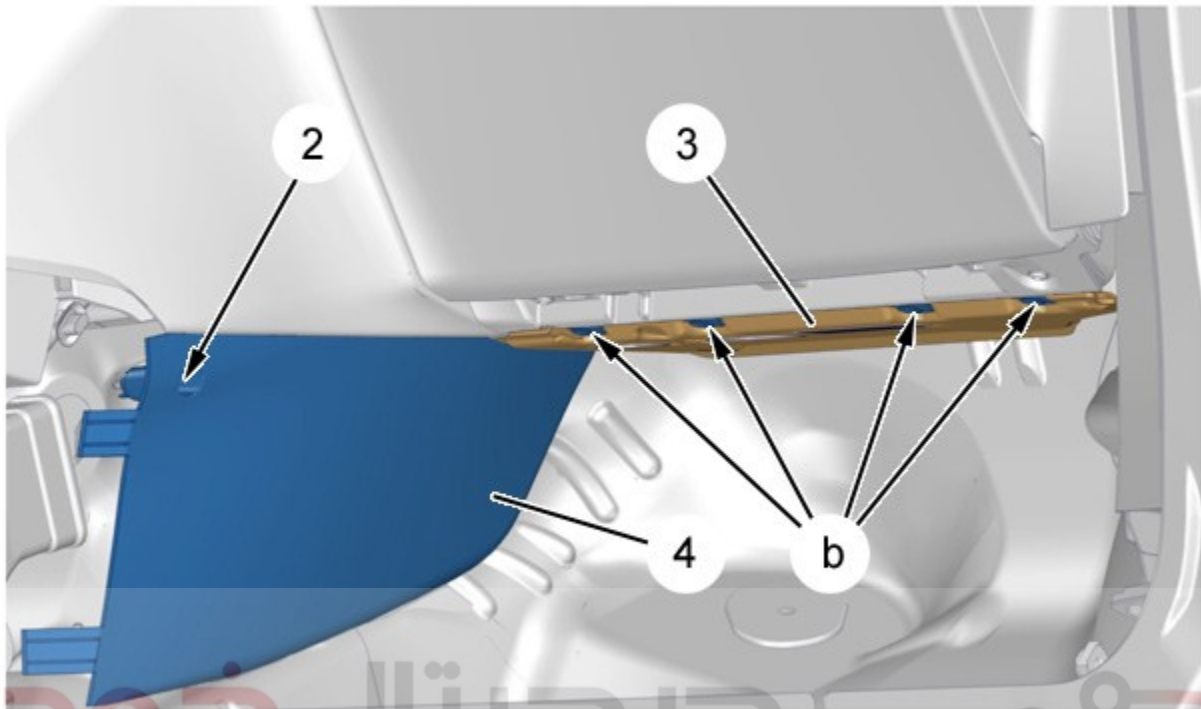


اقدامات متقارن.

اولین سامانه دیجیتال تعمیرکاران خودرو در ایران

با استفاده از ابزار [1350-ZZ] قاب (۱) (در نقاط a) را جدا کنید

قاب (۱) را باز کنید



شکل : C5FG1PND

شرکت دیجیتال خودرو سامانه (مسئولیت محدود)

با استفاده از ابزار [1350-ZZ]، قاب (۳) در نقطه (b) را جدا کنید.

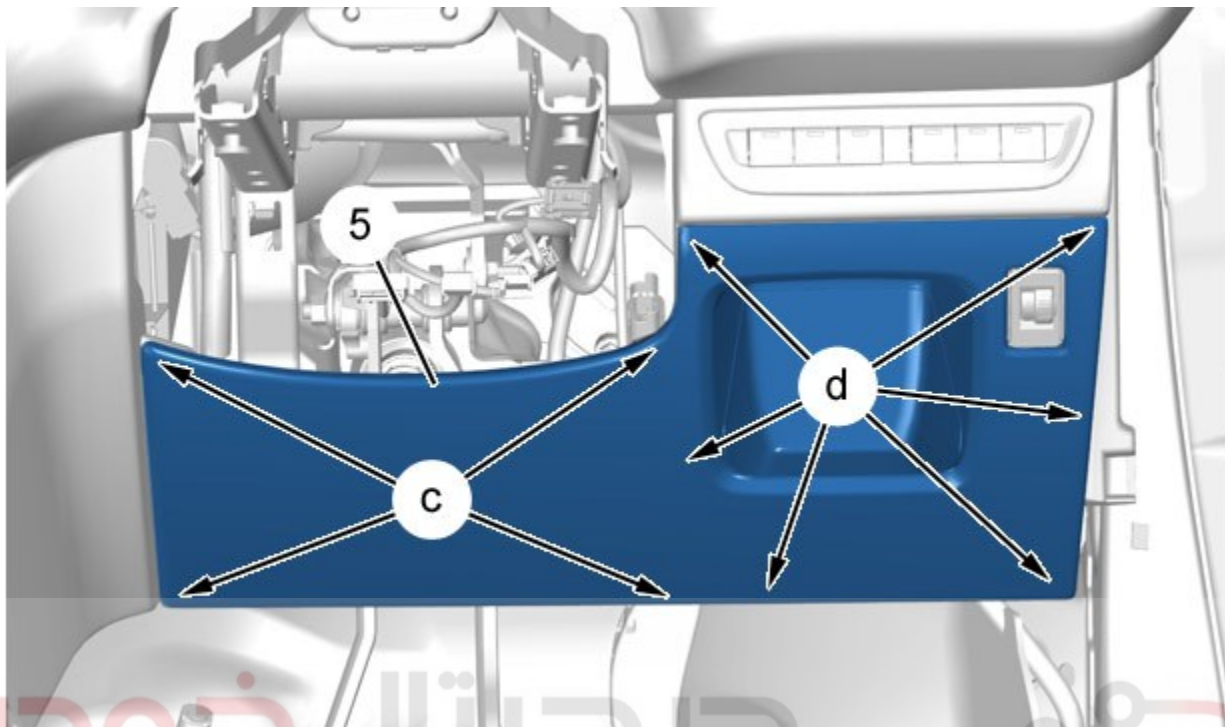
اولین سامانه دیجیتال تعمیرکاران خودرو در ایران

قاب (۳) را باز کنید.

اقدامات متقارن.

باز کنید:

- پیچ (۲)
- قاب (۴)



دیجیتال خودرو

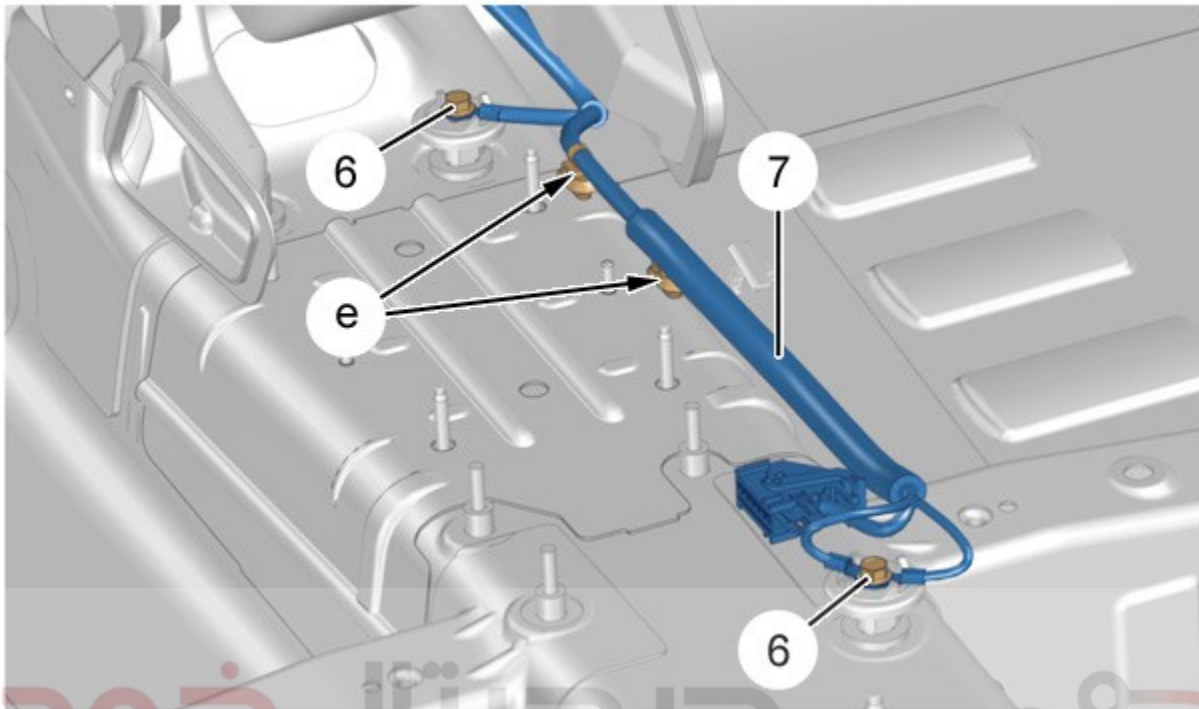
شکل : C5FG1QSD

شرکت دیجیتال خودرو سامانه (مسئولیت محدود)

با استفاده از ابزار [1350-ZZ]، قاب (۵) در نقاط c و d را جدا کنید.

قاب (۵) را بردارید.

اولین سامانه دیجیتال تعمیرکاران خودرو در ایران



شکل : C5FG1PPD

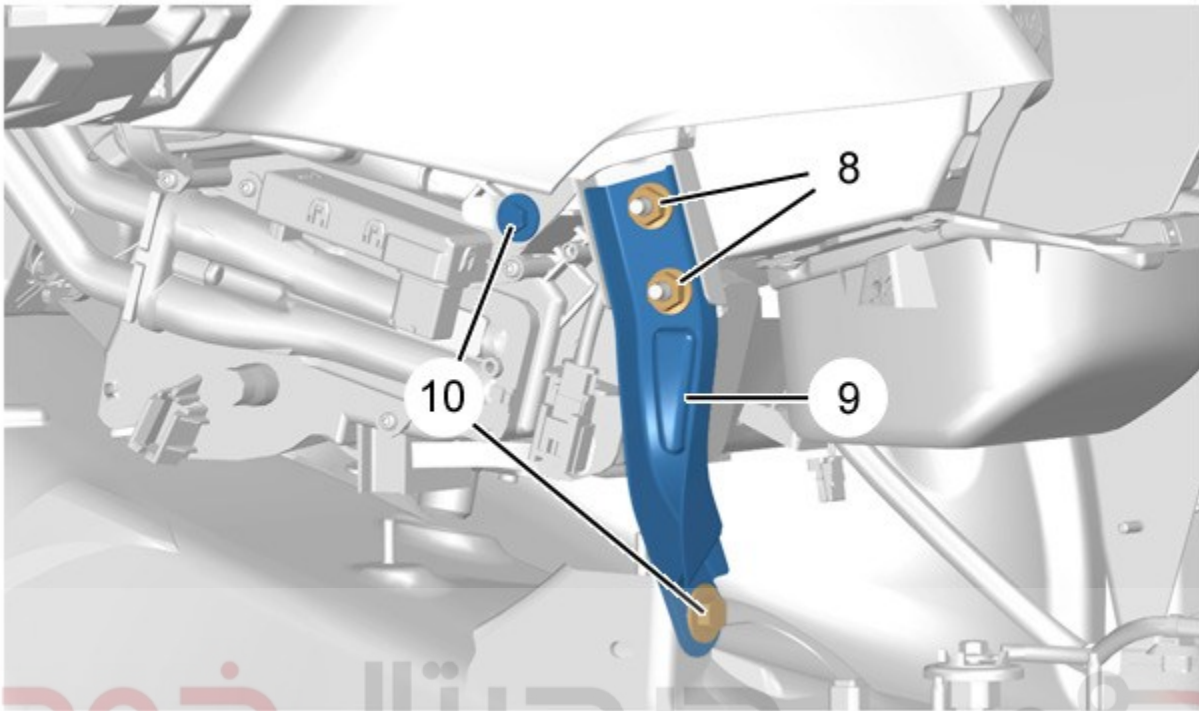
شرکت دیجیتال خودرو سامانه (مسئولیت محدود)

کانکتور روی کنترل یونیت مرکزی را جدا کنید.

پیچ ها (۴) را باز کنید.

اولین سامانه دیجیتال تعمیرکاران خودرو در ایران

با استفاده از ابزار [1350-ZZ]، دسته سیم (۷) در نقاط e را جدا کنید.



دیجیتال خودرو

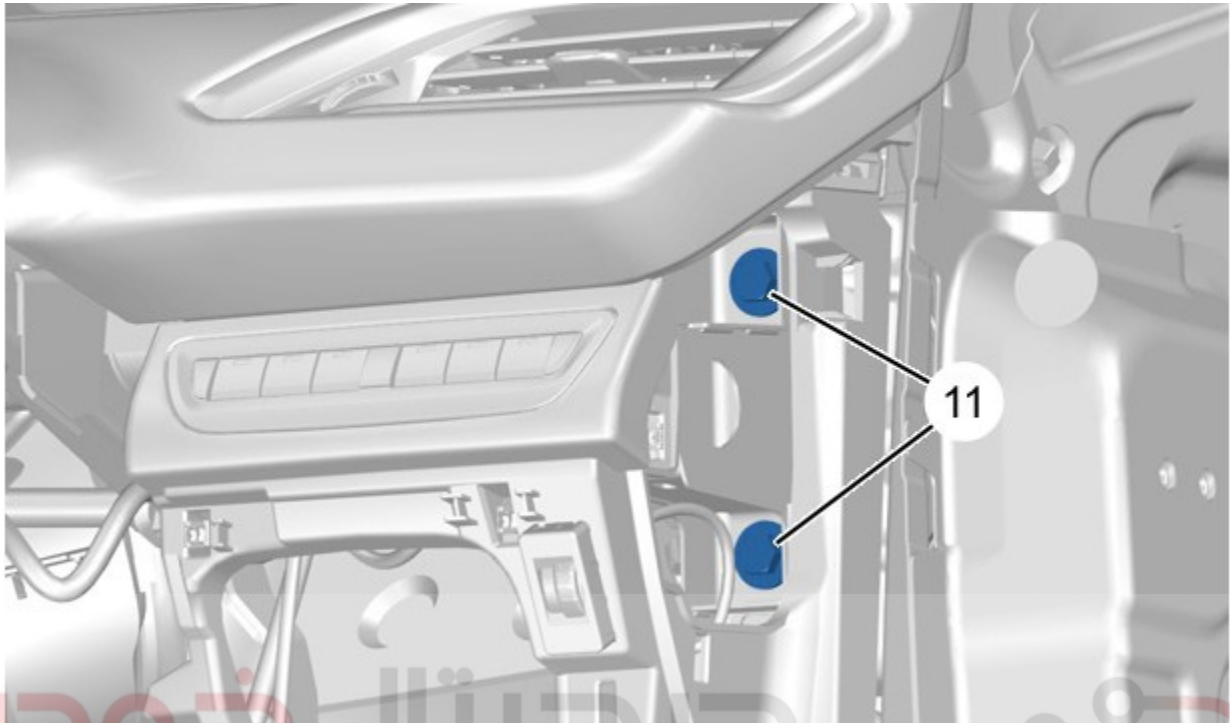
شکل : C5FG1PQD

شرکت دیجیتال خودرو سامانه (مسئولیت محدود)

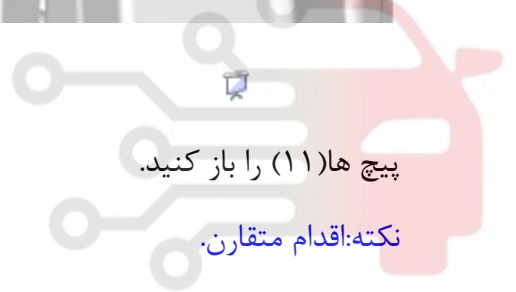
اولین سامانه دیجیتال تعمیرکاران خودرو در ایران

باز کنید:

- مهره ها (۸)
- پیچ ها (۱۰)
- میله تقویتی (۹)



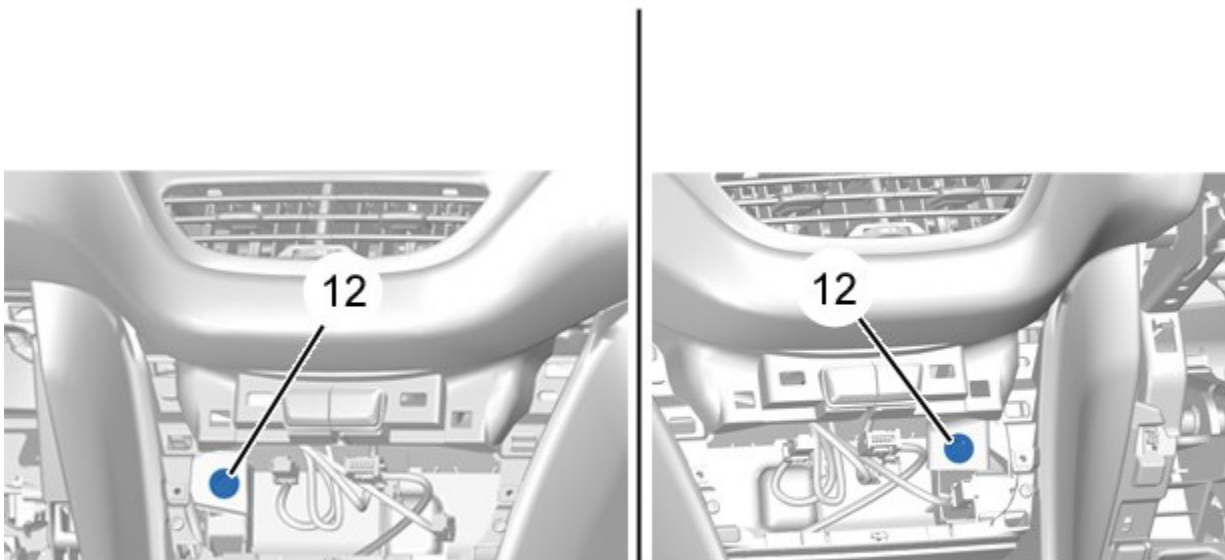
دیجیتال خودرو  
شکل : C5FG1QTD  
شرکت دیجیتال خودرو سامانه (مسئولیت محدود)



پیچ ها (۱۱) را باز کنید.

نکته: اقدام متقارن.

اولین سامانه دیجیتال تعمیرکاران خودرو در ایران



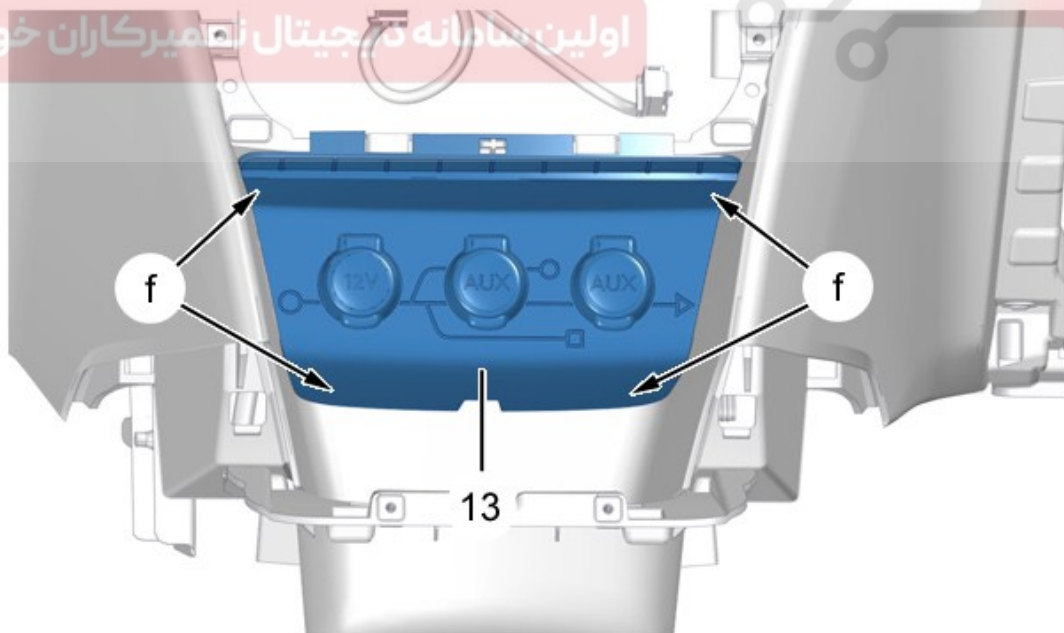
# دیجیتال خودرو

شرکت دیجیتال خودرو سامانه (مسئولیت محدود)  
 C5FG1QUD : شکل



پیچ ها (۱۲) را باز کنید.

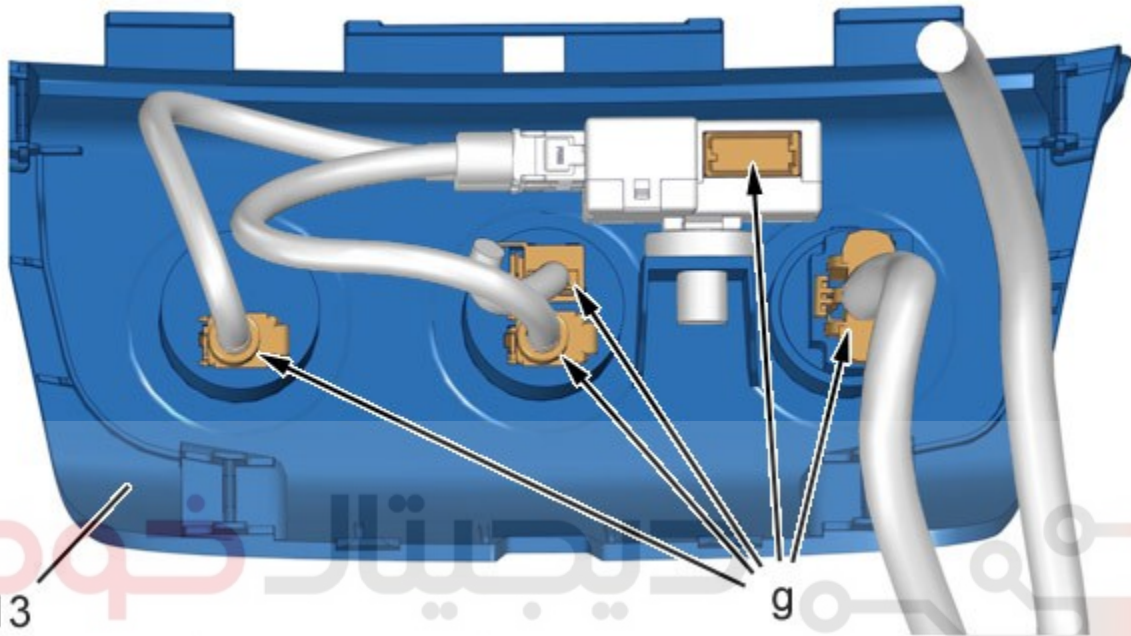
اولین سامانه دیجیتال نامیرکاران خودرو در ایران



C5FG1PTD : شکل



با استفاده از ابزار [1350-ZZ]، قاب (۱۳) در نقاط f را جدا کنید.  
قاب (۱۳) را آزاد کنید.



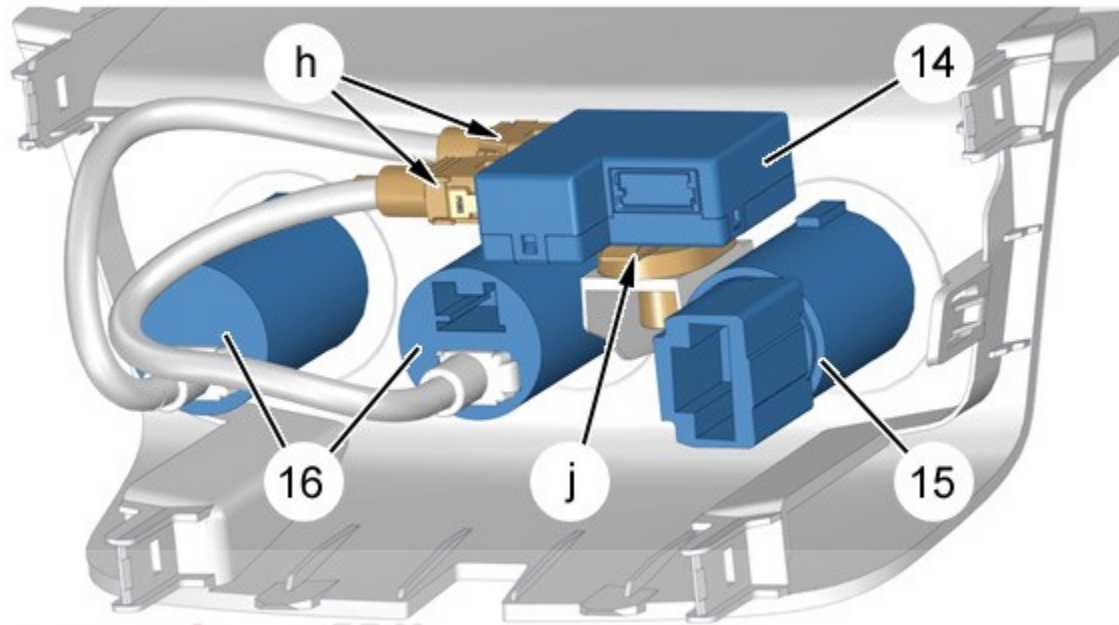
شرکت دیجیتال خودرو (مسئولیت محدود)

شکل : C5FG1PUD

اولین سامانه دیجیتال تعمیرکاران خودرو در ایران

کانکتورهای را جدا کنید (در نقاط g) (بسته به تجهیزات).

قاب (۱۳) را آزاد کنید (بسته به تجهیزات).

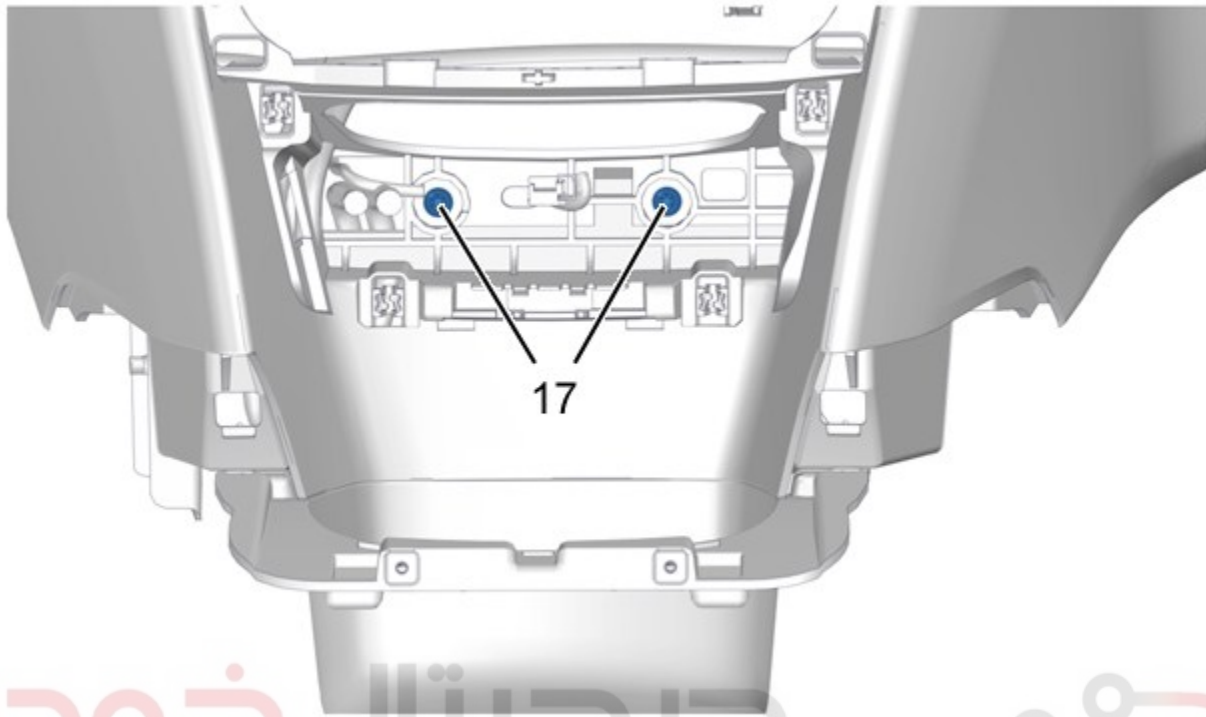


دیجیتال خودرو  
 شرکت دیجیتال خودرو سامانه (مسئولیت محدود)  
 شکل : C5FG1PVD

کانکتورها (در نقاط h) را جدا کنید.

با استفاده از ابزار [1350-ZZ]، کنترل یونیت (۱۴) (در نقطه j) را جدا کنید. تعمیرکاران خودرو در ایران باز کنید:

- کنترل یونیت (۱۴)
- فندک (۱۵)
- سوکت های اضافی (۱۶)

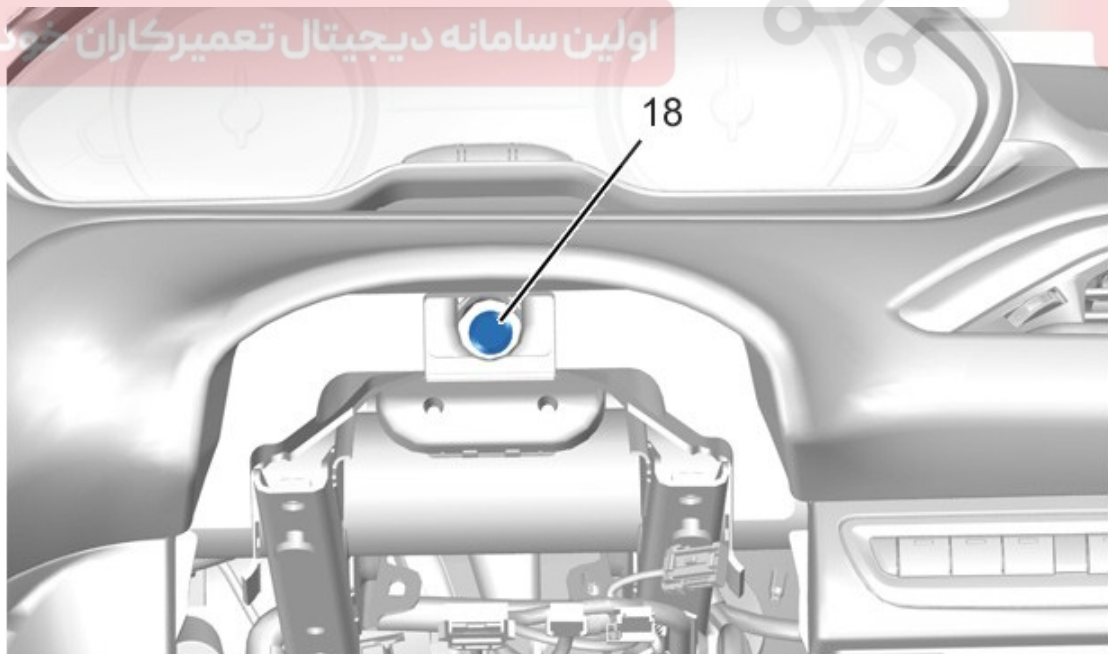


دیجیتال خودرو

شکل : C5FG1PWD  
شرکت دیجیتال خودرو سامانه (مسئولیت محدود)

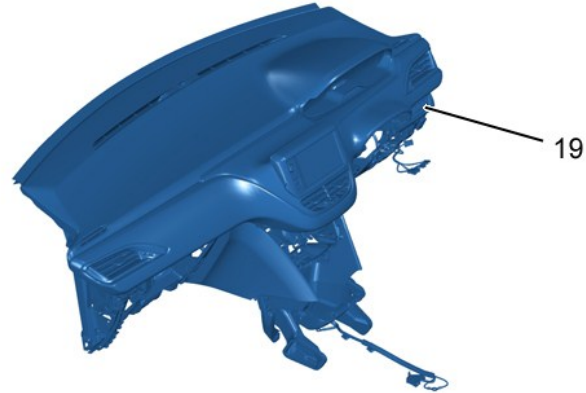
پیچ ها (۱۷) را باز کنید.

اولین سامانه دیجیتال تعمیرکاران خودرو در ایران



شکل : C5FG1QVD

پیچ (۱۸) را باز کنید.



شکل : C5FG1QWD

نکته: برای انجام اقدام زیر به دو نفر نیاز می باشد.

احتیاط: داشبورد را در روی میز قرار داده و از آن با استفاده از پلاستیک حباب دار محافظت کنید.

داشبورد (۱۹) را به سمت خودتان بکشید.

اولین سامانه دیجیتال تعمیرکاران خودرو در ایران

### ۳. بستن

احتیاط: همیشه، بست های آسیب دیده و بست های زیپی را تعویض کنید.

بستن بر عکس مراحل باز کردن می باشد.

پیچ ها (۱۱) و (۱۸) را با گشتاور 2 m.daN سفت کنید .

احتیاط: اقدامات مورد نیاز برای متصل کردن اتصالات باتری را انجام دهید.

اتصالات باتری را متصل کنید.

عملکرد تجهیزات را بررسی کنید.