

بسمه تعالی

ساینا اتوماتیک

راهنمای تعمیرات و سرویس

---

## سیستم سوخت رسانی

# دیجیتال خودرو

شرکت دیجیتال خودرو سامانه (مسئولیت محدود)

اولین سامانه دیجیتال تعمیرکاران خودرو در ایران



# دیجیتال خودرو

شرکت دیجیتال خودرو سامانه (مسئولیت محدود)

اولین سامانه دیجیتال تعمیرکاران خودرو در ایران



## فهرست

۵	پیشگفتار
	<b>فصل اول</b>
	<b>معرفی اجزاء و قطعات سیستم سوخت رسانی</b>
۸	اطلاعات کلی
۹	ابزار مخصوص
۱۰	تشریح سیستم
۱۱	تشریح اجزاء بخشهای سیستم
۱۲	نمودار شماتیک سیستم
۱۳	لیست قطعات
۱۵	نمایی از قطعات و نحوه ارتباط آن با ECU
۱۶	نام اجزاء و ارتباط اجزاء سیستم سوخت رسانی
۱۸	معرفی اجزاء سیستم سوخت رسانی
۲۲	معرفی اجزاء سیستم هوا رسانی
۲۴	معرفی اجزاء جرکه زنی سیستم
۲۵	معرفی واحد کنترل الکترونیک موتور
۲۸	معرفی اجزاء و قطعات سیستم سوخت رسانی
۴۲	معرفی سنسورها
۴۴	معرفی عملگرها
	قطعات سیستم سوخت رسانی و اتصالات الکتریکی آن (مسئولیت محدود)

## اولین سامانه دیجیتال تعمیرکاران خودرو در ایران

## فصل دوم

۴۹	<b>پیاده و سوار کردن قطعات و انجام بازدیدها</b>
۵۰	پیاده و سوار کردن سنسور آب
۵۰	پیاده و سوار کردن سنسور دمای هوا ورودی و فشار منیفولد
۵۱	پیاده و سوار کردن فیلتر هوا و مجموعه هواکش
۵۳	پیاده و سوار کردن مجموعه دریچه گاز برقی
۵۵	پیاده و سوار کردن شیر برقی کنیستر
۵۶	پیاده و سوار کردن واحد کنترل الکترونیکی موتور
۵۸	پیاده و سوار کردن کنیستر
۵۸	پیاده و سوار کردن انژکتورها
۵۹	پیاده و سوار کردن سنسورهای اکسیژن
۵۹	پیاده و سوار کردن مجموعه کاتالیست
۶۴	پیاده و سوار کردن پمپ بنزین
۶۶	پیاده و سوار کردن فیلتر سوخت
۷۲	پیاده و سوار کردن مجموعه باک بنزین

۷۵

۷۸

فصل سوم  
نحوه عیب یابی خودروی سایناتوماتیک  
بازدید مجموعه باک و پمپ بنزین

# دیجیتال خودرو

شرکت دیجیتال خودرو سامانه (مسئولیت محدود)

اولین سامانه دیجیتال تعمیرکاران خودرو در ایران





# دیجیتال خودرو

شرکت دیجیتال خودرو سامانه (مسئولیت محدود)

اولین سامانه دیجیتال تعمیرکاران خودرو در ایران



## فصل اول

### معرفی اجزاء و قطعات سیستم سوخت رسانی

# دیجیتال خودرو

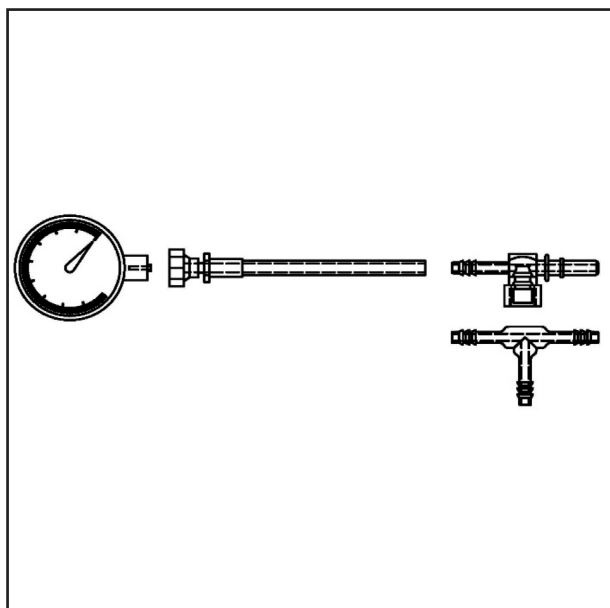
شرکت دیجیتال خودرو سامانه (مسئولیت محدود)

اولین سامانه دیجیتال تعمیرکاران خودرو در ایران



## اطلاعات کلی

مشخصه	مدل موتور	موتور استاندارد پایه بنزینی
سرعت دور آرام (rpm)	850	
حجم باک سوخت (لیتر)	41	
رله اصلی	مقاومت در 20° C (68° F) (Ω)	85±10%
سنسور دمای خنک کننده موتور	مقاومت (kΩ)	11.72 ~ 19.54
	20° C (-4° F)	2.22 ~ 2.82
	80° C (176° F)	0.30 ~ 0.357
سیستم سوخت رسانی		
فشار حداکثر پمپ سوخت kPa (kg/cm <sup>2</sup> , psi)	4.5 ~ 6.5 (0.046 ~ 0.066, 0.653 ~ 0.943)	
نوع فیلتر سوخت	فیلتر کاغذی	
انژکتور	نوع	الکترو مغناطیسی
	تعداد نواحی پاشش	8
	مقاومت در 20° C (68° F) (Ω)	12±0.6
تنظیم کننده فشار	فشار kPa (kg/cm <sup>2</sup> , psi)	3.5 ± 0.05
سیستم هوا رسانی		
فیلتر هوا	خشک، نوع کاغذی	
بدنه دریچه گاز	نوع	رانش عمودی
	قطر دریچه گاز (mm)	52
سیستم کاهش آلاینده‌گی		
شیر برقی کنیستر EVAP	مقاومت در 23° C (78° F) (Ω)	26±3
سنسور اکسیژن	مقاومت در 20° C (68° F) (Ω)	3.4±0.7
مبدل کاتالیست		
نوع	CC(Closed coupled catalyšt)	
مدل	3 راهه	
حجم (cc)	1580	
چگالی فلز گران بهای شارژ شده (gr/dm <sup>3</sup> )	1.765	
نسبت فلزات گرانب ها PT: PD: RH	0 : 5 : 17	
میزان ماده اصلی (mm)	0.1651	
دانسیته سلول (CPSI)	600	

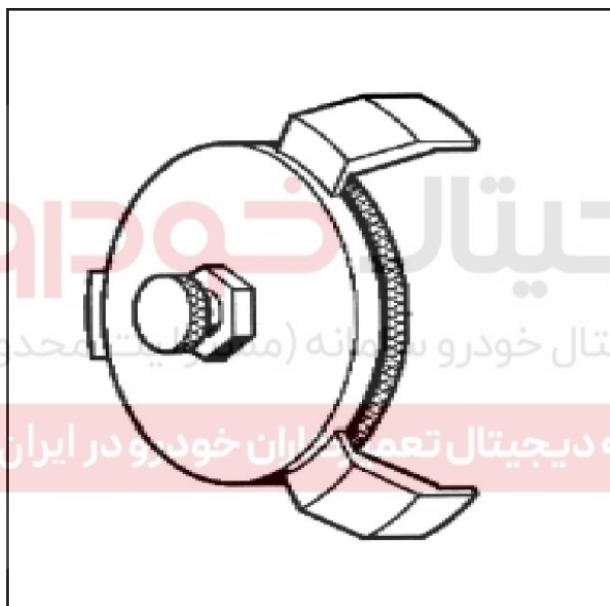


مجموعه گیج فشار سوخت  
(Fuel Pressure gauge)

شماره فنی : 030T2001

شماره سریال: 100007

موارد استفاده: برای اندازه گیری میزان فشار بنزین در سیستم سوخت رسانی استفاده می شود



ابزار مهره مجموعه پمپ بنزین باک

(Universal petrol tank gauge nut wrench)

شماره فنی : 0000139700'

شماره سریال: 210027

موارد استفاده: باز و بست مهره مجموعه پمپ بنزین باک

دیجیتال خودرو  
شرکت دیجیتال خودرو سامانه (مستقیم محدود)  
اولین سامانه دیجیتال تعمیرات ایران خودرو در ایران



### تشریح عملکرد سیستم سوخت رسانی با پمپ بنزین یورو ۴:

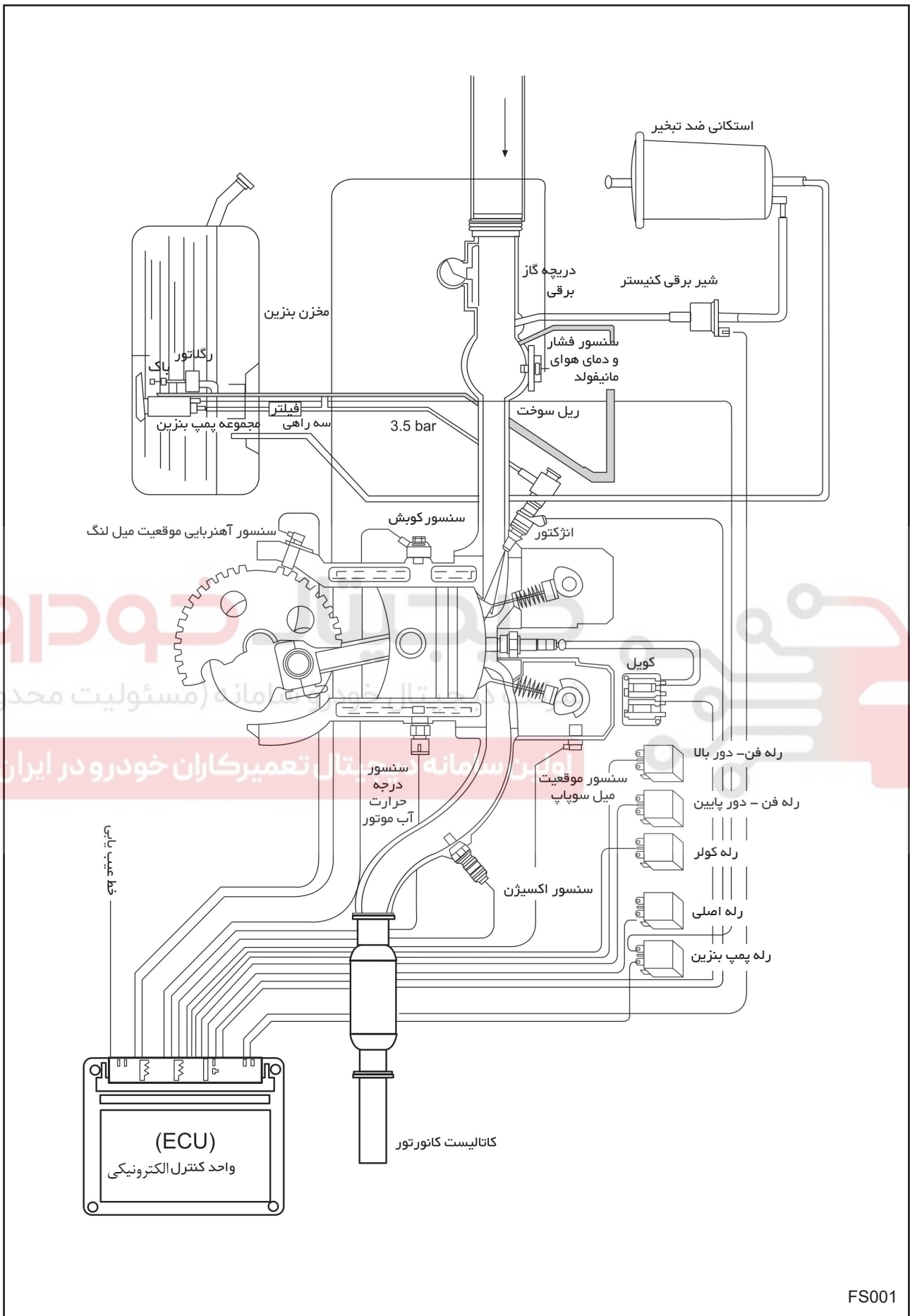
سیستم سوخت رسانی بکار گرفته شده روی موتور خودروهای X200 از نوع پاشش چند نقطه ای (MPFI Multi Point Fuel Injection) می باشد. در این نوع سیستم فشار پمپ بنزین از فشار مورد نیاز برای سیستم سوخت رسانی بیشتر است تا در صورت افزایش مصرف سوخت بدلیل تغییر در شرایط عملکردی خودرو، موتور با کمبود بنزین مواجه نشود. مسیر خروجی این پمپ مجهز به یک سوپاپ یکطرفه است تا در زمان بسته بودن سوئیچ اصلی، فشار بنزین در مسیر ثابت بماند و افت نکند. ( این عملکرد سوپاپ یکطرفه باعث بهتر روشن شدن موتور و همچنین جلوگیری از ایجاد قفل گازی در مسیر سوخت رسانی به موتور می شود) این ثابت نگه داشتن فشار وظیفه رگلاتور فشار سوخت می باشد. فشار سوخت توسط رگلاتور در پمپ سوخت به میزان 3.5 bar ثابت نگه داشته می شود. بنابراین به صورت دائم سوخت با فشار ثابت در مسیر و پشت انژکتورها وجود دارد.

پمپ بنزین های استفاده شده در خودروهای X200 از نوع RETURN LESS (بدون بازگشت) بوده لذا رگلاتور فشار سوخت در باک بنزین و بر روی پمپ بنزین می باشد. مجموعه گیج بنزین قابل جدا سازی نبوده و با مجموعه پمپ بنزین بصورت یکپارچه می باشد.

اولین سامانه دیجیتال تعمیرکاران خودرو در ایران

## جدول تشریح اجزاء بخشهای سیستم

ردیف	بخشها	اجزاء
۱	سیستم سوخت رسانی	<ul style="list-style-type: none"> <li>مجموعه باک بنزین</li> <li>پمپ بنزین</li> <li>فیلتر بنزین</li> <li>شیر برقی کنیستر</li> <li>مدار لوله های سوخت</li> <li>ریل سوخت</li> <li>انژکتورها</li> <li>کنیستر</li> </ul>
۲	سیستم هوا رسانی	<ul style="list-style-type: none"> <li>فیلتر هوا</li> <li>هواکش و لوله های ورودی هوا به موتور</li> <li>مخزن آرامش</li> <li>دریچه گاز برقی</li> <li>مجموعه منیفولد هوای ورودی</li> <li>مخزن رزونانس بزرگ</li> </ul>
۳	سیستم جرقه زنی	<ul style="list-style-type: none"> <li>شمع ها</li> <li>واير های شمع</li> <li>رله اصلی</li> </ul>
۴	واحد کنترل الکترونیکی (ECU)، سنسورها و عملگرها	<p><b>عملگرها:</b></p> <ul style="list-style-type: none"> <li>انژکتور</li> <li>شیر برقی کنیستر</li> <li>کوئل</li> <li>رله اصلی</li> <li>رله کولر</li> <li>رله پمپ بنزین</li> <li>رله فن - دور پایین</li> <li>رله فن - دور بالا</li> <li>لامپ عیب یاب</li> <li>لامپ هشدار دمای آب</li> <li>سیگنال دور موتور</li> <li>سیگنال سطح بنزین</li> </ul> <p><b>سنسورها:</b></p> <ul style="list-style-type: none"> <li>ECU</li> <li>سنسور موقعیت میل سوپاپ</li> <li>سنسور فشار منیفولد و دمای هوای ورودی</li> <li>سنسور اکسیژن</li> <li>سنسور کوبش</li> <li>سنسور دمای مایع خنک کننده</li> <li>سنسور دور موتور و موقعیت میل لنگ</li> <li>سنسور سطح بنزین</li> <li>سنسور موقعیت پدال گاز</li> <li>دریچه گاز برقی</li> </ul>



FS001

## لیست قطعات

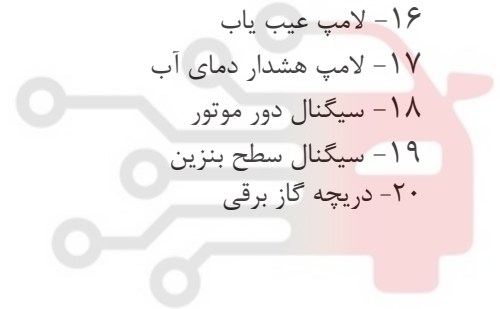
مطابق فهرست ذیل، محل قرارگیری هر یک از عملگرها و سنسورها در نمودار صفحه ۱۱ تشریح و مشخص گردیده است.

- ۱- سنسور موقعیت میل سوپاپ
- ۲- سنسور فشار منیفولد و دمای هوای ورودی
- ۳- سنسور اکسیژن
- ۴- سنسور ناک
- ۵- سنسور دمای مایع خنک کننده
- ۶- سنسور دور موتور و موقعیت میل لنگ
- ۷- سنسور سطح بنزین
- ۸- انژکتور
- ۹- شیر برقی کنیستر
- ۱۰- کوپل
- ۱۱- رله اصلی
- ۱۲- رله کولر
- ۱۳- رله پمپ بنزین
- ۱۴- رله فن - دور پایین
- ۱۵- رله فن - دور بالا
- ۱۶- لامپ عیب یاب
- ۱۷- لامپ هشدار دمای آب
- ۱۸- سیگنال دور موتور
- ۱۹- سیگنال سطح بنزین
- ۲۰- دریچه گاز برقی

# دیجیتال خودرو

شرکت دیجیتال خودرو سامانه (مسئولیت محدود)

اولین سامانه دیجیتال تعمیرکاران خودرو در ایران





لازم به ذکر است که ECU تنها اطلاعات دیجیتال (عددی) را پردازش می نماید لذا در داخل ECU مدارهایی به نام A/D (مبدل آنالوگ به دیجیتال) وجود دارند که سیگنال های آنالوگ سنسورها مانند سنسور MAP را به سیگنال دیجیتال تبدیل می کنند. در مقابل نیز پس از پردازش سیگنالها توسط ECU دستور عملگرها نیز که بصورت دیجیتال هستند به وسیله مدارهای D/A (مبدل دیجیتال به آنالوگ) به صورت آنالوگ تبدیل می شوند.

شکلهای صفحات ۱۴ و ۱۵ نمای کلی واحد کنترل الکترونیک (ECU) به همراه سنسورها و عملگرها را نشان می دهند. همان گونه که در این تصاویر نشان داده شده است، ECU شرایط و وضعیت عملکرد موتور را با توجه به سیگنالهای ارسالی از سنسورهای ورودی دریافت کرده و در پردازنده مرکزی خود این اطلاعات را تحلیل می کند، سپس با استفاده از اطلاعات پردازش شده و با توجه به برنامه کالیبراسیون خاص خودرو اطلاعات (فرمان) مناسب را به عملگرهای خروجی ارسال می نماید.

### سنسورها

- سنسور موقعیت میل سوپاپ
- سنسور فشار منیفولد و دمای هوای ورودی
- سنسور سرعت (ECU قابلیت اتصال سنسور سرعت را دارد ولی به جای اینکه به کیلومتر متصل شود به ترمز ABS متصل می باشد)
- سنسور اکسیژن
- سنسور کوپش
- سنسور دمای مایع خنک کننده
- سنسور دور موتور و موقعیت میل لنگ
- سنسور سطح بنزین
- ولتاژ باتری عملگرها
- پدال گاز الکترونیکی

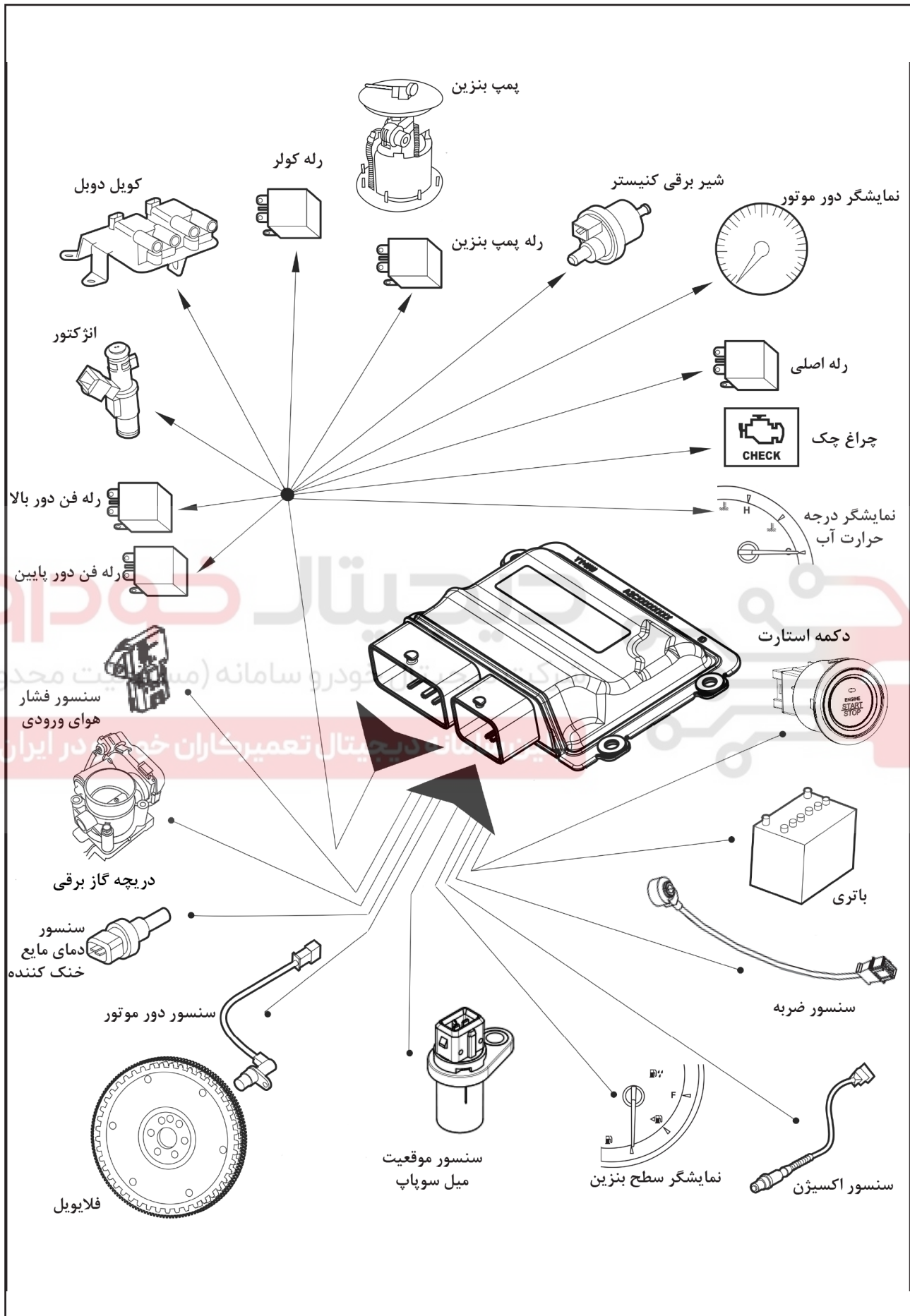
### عملگرها عبارتند از :

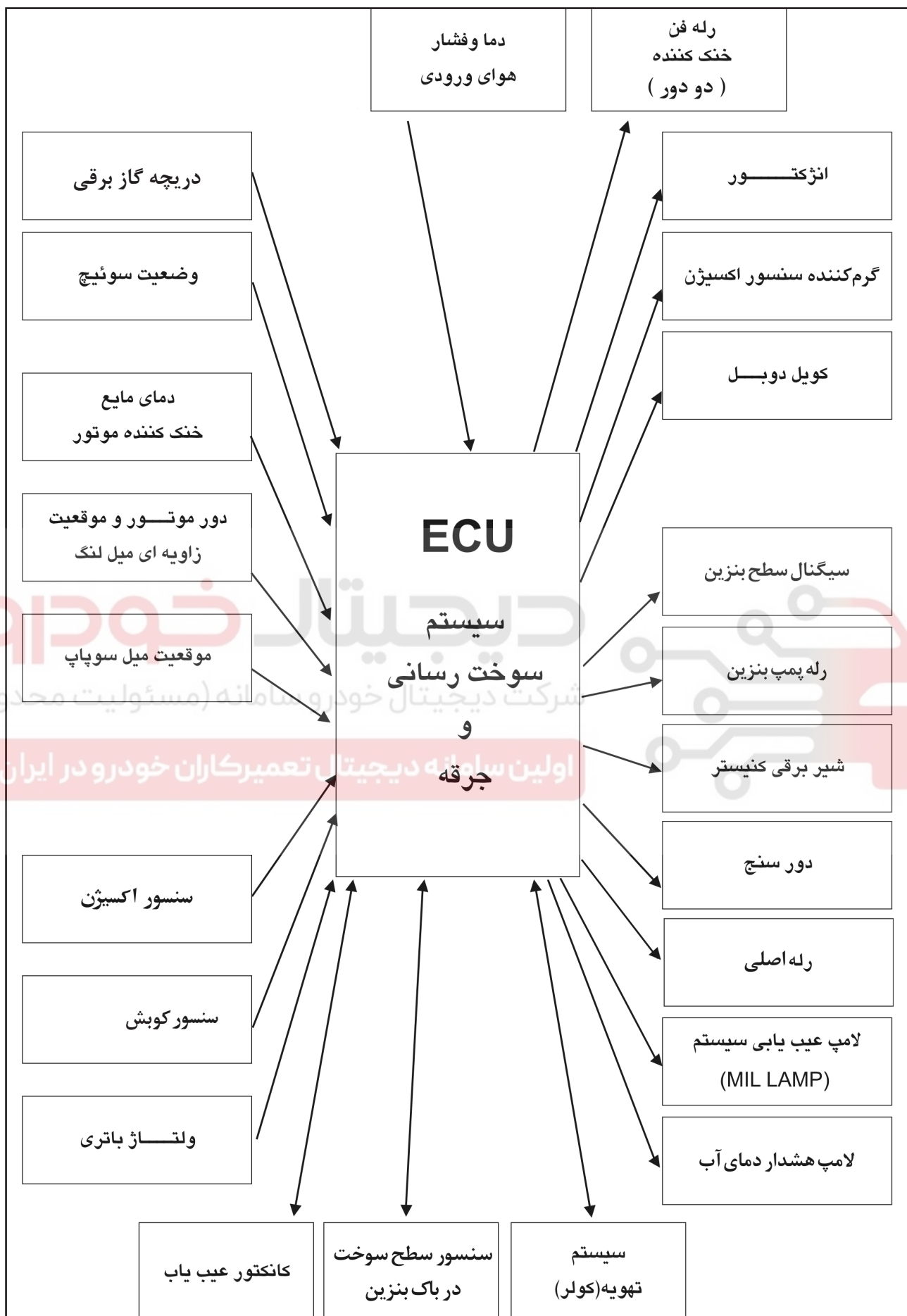
- انژکتور
- شیر برقی کنیستر
- کوپل
- رله اصلی
- رله کولر
- رله پمپ بنزین
- رله فن - دور پایین
- رله فن - دور بالا
- لامپ عیب یاب
- لامپ هشدار دمای آب
- سیگنال دور موتور
- سیگنال سطح بنزین
- دریچه گاز برقی

# دیجیتال خودرو

شرکت دیجیتال خودرو سامانه (مسئولیت محدود)

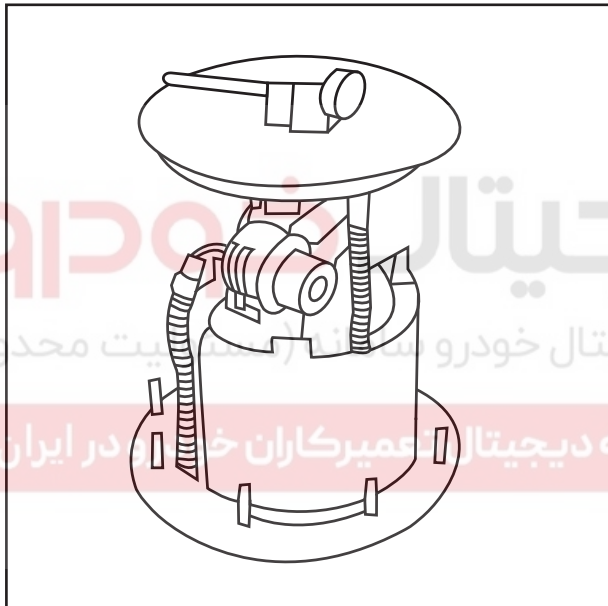
اولین سامانه دیجیتال تعمیرکاران خودرو در ایران





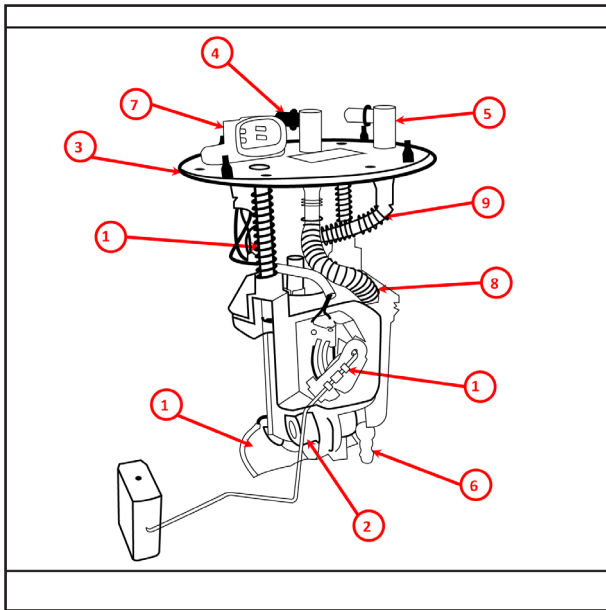
## سیستم سوخت رسانی

سیستم سوخت رسانی بکار رفته بر روی موتور انژکتوری خودروی سایناتوماتیک از نوع پاشش چند نقطه ای (Multi Point Fuel Injection) MPFI بوده و شامل اجزای ذیل است:

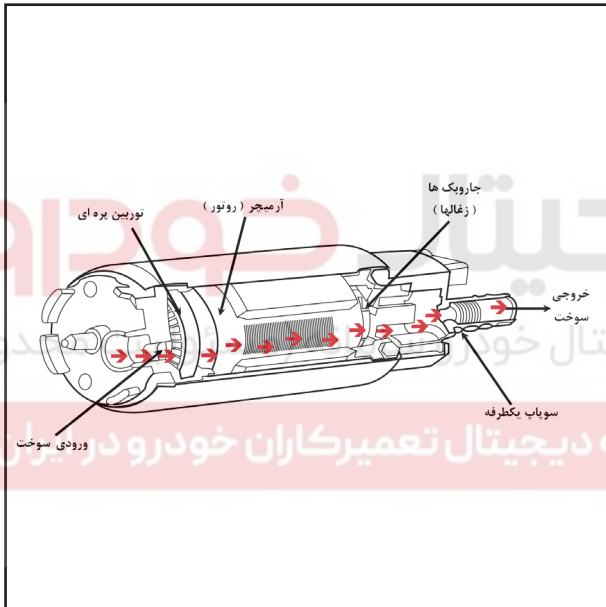


## ۱- مجموعه پمپ بنزین (Fuel pump)

از نوع برقی با موتور DC می باشد و زمانی که سویچ باز می شود رله اصلی به وسیله ولتاژ باتری فعال شده و به مدت ۳ تا ۵ ثانیه پمپ بنزین را بکار می اندازد. فشار سوخت ابتدا در باک بنزین توسط رگلاتور تنظیم گردیده و سپس در مدار سیستم سوخت رسانی جریان می یابد و با فشار مشخص شده انژکتورها را تغذیه می کند. بنزین توسط پره ها به سمت بالا کشیده می شود. پمپ بنزین در داخل باک نصب شده و همیشه در بنزین شناور است. این امر سروصدای ناشی از کار پمپ را جذب کرده و نیز مانع ایجاد حباب هوا و داغ شدن موتور آن می شود. هنگامی که موتور خاموش است، سوپاپ یکطرفه عمل کرده و این سوپاپ با حفظ کردن فشار بنزین علاوه بر امکان روشن شدن موتور، مانع از تشکیل بخار در لوله بنزین در دمای بالا می گردد.



- اجزای تشکیل دهنده مجموعه پمپ بنزین یورو ۴:
- ۱- فیلتر سوخت
  - ۲- رگلاتور فشار
  - ۳- صفحه تکیه گاه
  - ۴- لوله برگشت سوخت
  - ۵- لوله خروجی سوخت
  - ۶- لوله برگشت سوخت از رگلاتور
  - ۷- کانکتور ( سوکت جریان برق )
  - ۸- شیلنگ لوله برگشتی
  - ۹- شیلنگ لوله خروجی
  - ۱۰- درجه داخل باک سوخت ( گیج سوخت )
  - ۱۱- فنر



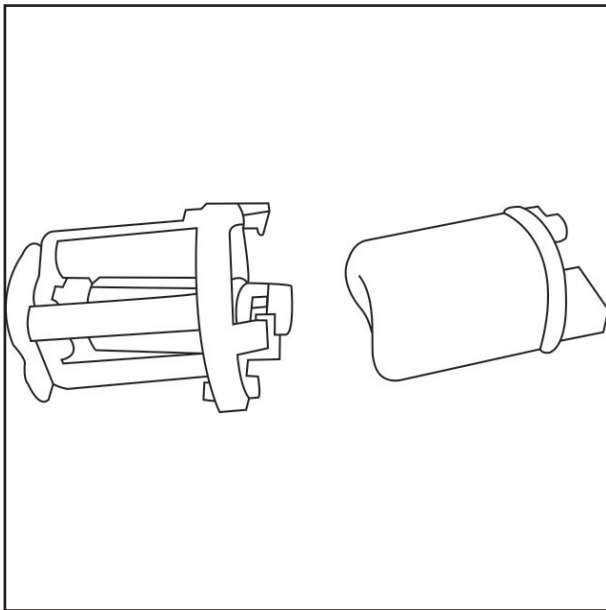
### اجزای داخلی پمپ سوخت

اجزای داخلی پمپ سوخت در شکل نشان داده شده است که از نوع پره ای و با موتور DC می باشد . در حالیکه سوئیچ باز است ، رله اصلی به وسیله ولتاژ باتری فعال شده و موتور پمپ سوخت رسانی را به کار می اندازد.

ولتاژ تغذیه پمپ ۱۲ ولت می باشد که در زمان های زیر توسط رله اصلی تأمین می گردد.

- در زمان باز بودن سوئیچ ، به مدت ۳ تا ۵ ثانیه
- به طور مداوم در زمان روشن بودن موتور
- با توجه به مطالب ذکر شده در مورد عملکرد مجموعه پمپ بنزین ، پارامترهای زیر از اهمیت ویژه ای برخوردار می باشند:

- عملکرد مناسب پمپ بنزین و رساندن سوخت به پشت انژکتورها با فشار مناسب
- عدم وجود قطعی و یا اتصالی در سیم های برق که وظیفه تغذیه پمپ سوخت را برعهده دارند.
- آب بندی مناسب مجموعه پمپ بنزین با باک خودرو و همچنین اتصالات داخلی پمپ و عدم نشتی آنها



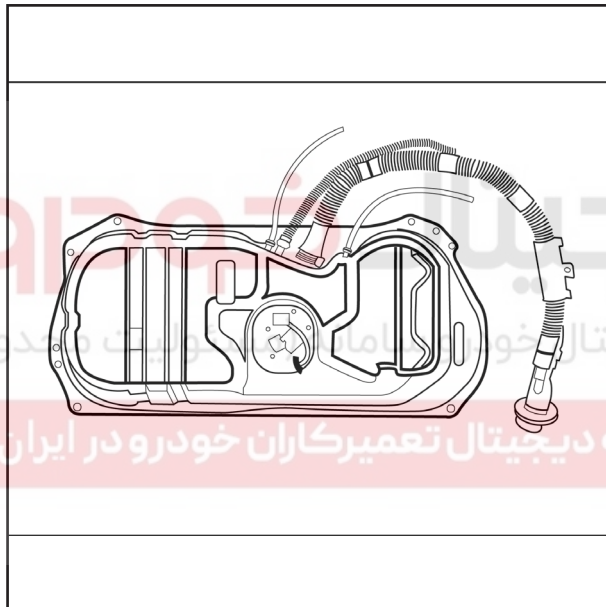
### ۲- فیلتر بنزین

ابتدا بنزین از صافی درشت درون باک رد شده و سپس فیلتر پمپ بنزین عبور می کند.

### ۳- شیلنگ های سوخت رسانی

در سیستم سوخت رسانی، شیلنگ های لاستیکی از باک بنزین خارج شده و به سمت موتور امتداد می یابند. سوخت از طریق یک شیلنگ لاستیکی که توسط بست به ریل سوخت متصل شده است وارد ریل سوخت می-شود. نوع اتصال شیلنگ ها به ریل سوخت از نوع گیره اتصال سریع می باشد.

توجه: شیلنگ های سوخت مقاوم به خوردگی و غیر قابل تغییر در تماس با بنزین می باشند و نباید روغن کاری شوند. از این رو جنس این لوله ها خاص می باشد و نباید با شیلنگ های معمولی معاوضه گردد.

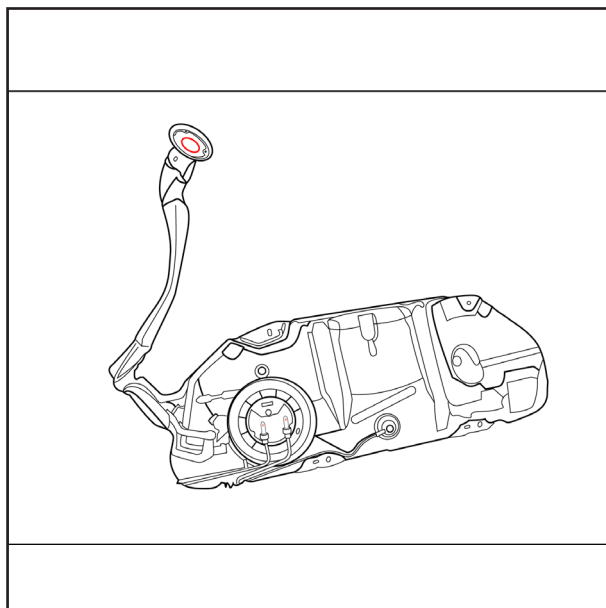


### مجموعه باک

باک مخزنی است که برای نگهداری سوخت مورد نیاز خودرو در طول حرکت استفاده می شود این مخزن باید شرایط زیادی داشته باشد تا بتواند سوخت را به درستی نگه دارد. اولین مرحله جنس آن است. جنس باک باید در مقابل سوختی که خودرو مصرف می کند مقاوم باشد و به هیچ عنوان با آن واکنش شیمیایی نشان ندهد.

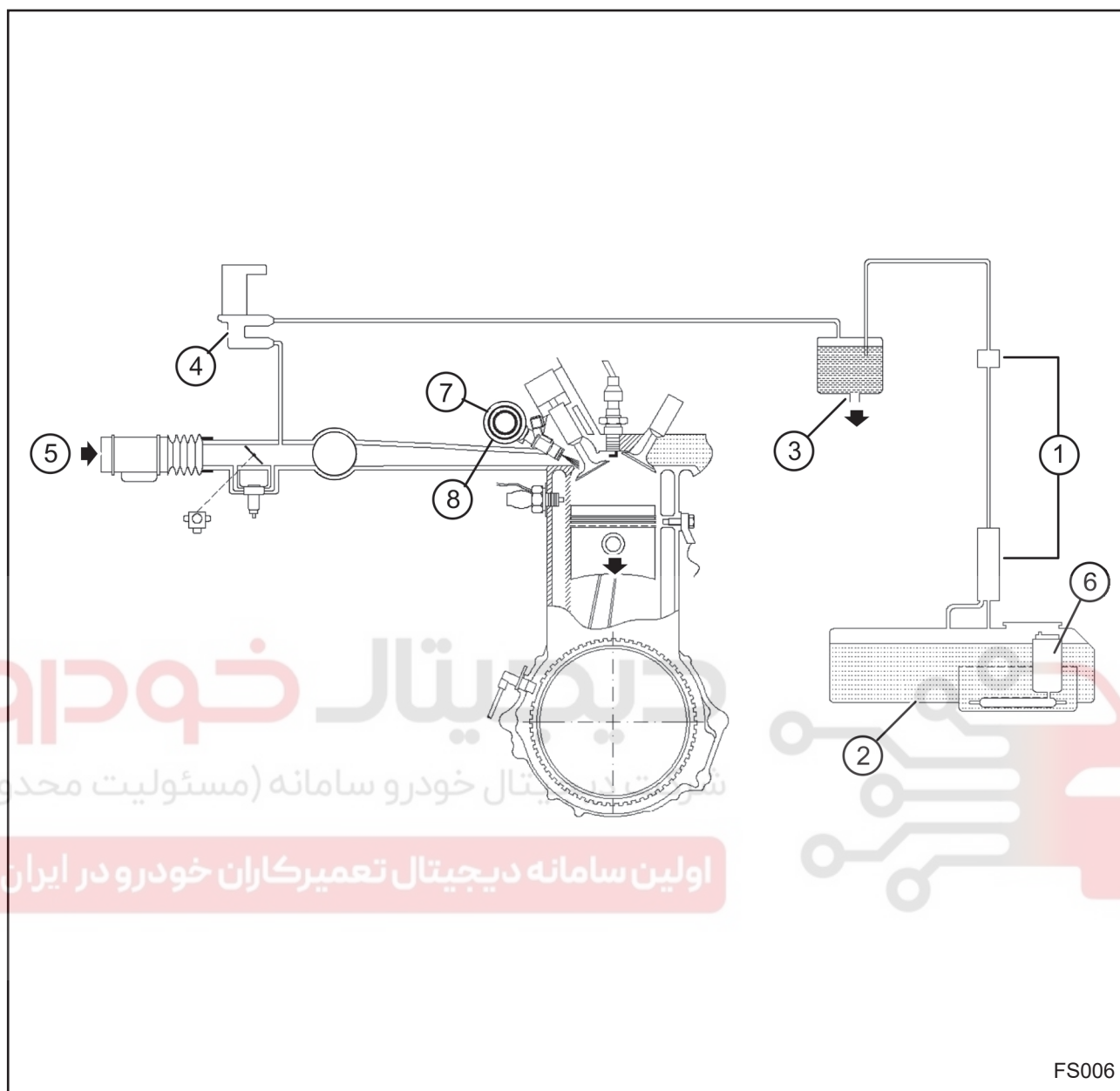
این مخزن معمولاً فلزی مطابق شکل شماره (۱) ساخته شده و از ورق های فولادی با پوشش مخصوص آلومینیومی یا گالوانیزه استفاده می کند. البته در خودروهای نسل جدید از مخزن های پلیمری یا غیرفلزی مطابق شکل شماره (۲) نیز استفاده کرده که در مقابل فعل و انفعالات شیمیایی بسیار مقاوم بوده و در مقابل ضربه نیز بسیار خوب عمل می کنند. همچنین در بسیاری مواقع لوله ورودی این مخزن دارای دریچه ای یک طرفه بوده که می تواند از برگشت سوخت جلوگیری کند.

یکی از مهم ترین مشخصات باک وجود صفحاتی در داخل آن است این صفحات در عین سادگی نقش بسیار مهمی را دارند. وجود این صفحات باعث می شود تا از تلاطم سوخت جلوگیری شده و اصطلاحاً سوخت کف نکند. وقتی سوخت در اثر تکان های خودرو کف کرده و از حالت عادی خود خارج شود در پمپ کردن آن و کشیده شدن از باک مشکل به وجود آمده و خودرو به درستی حرکت نمی کند. در حقیقت این صفحات وظیفه دارند تا از تلاطم سوخت جلوگیری کرده و آن را آماده کشیده شدن توسط پمپ بنزین قرار دهند.

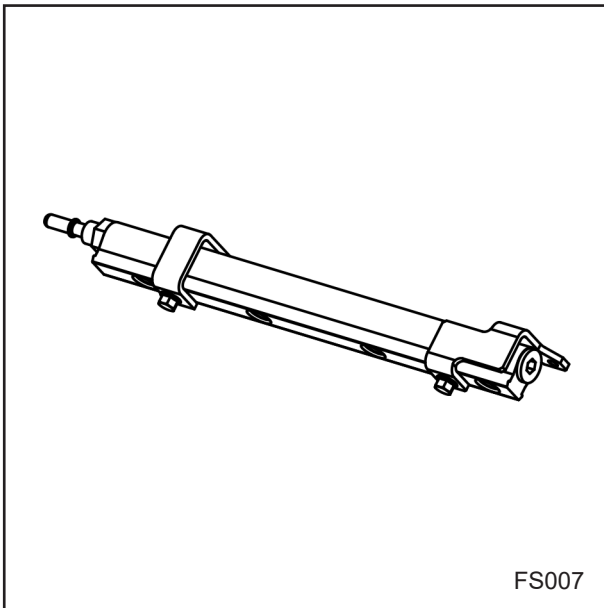




## مسیر سوخت تا محفظه احتراق



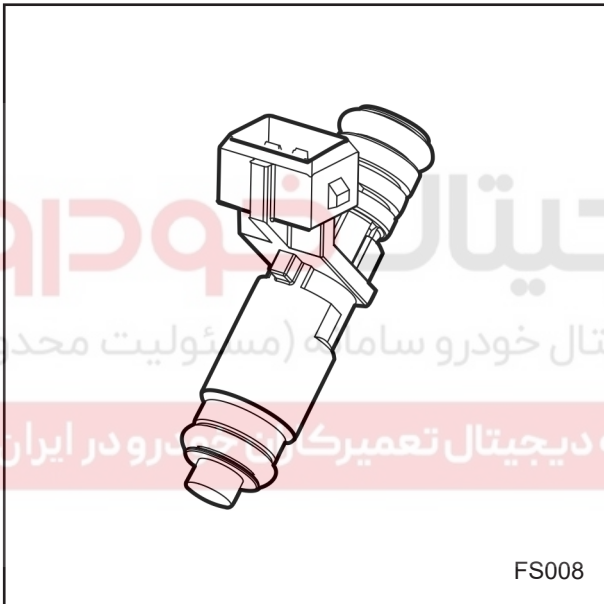
- ۱- مجموعه حباب گیر
- ۲- باک بنزین
- ۳- کنیستر
- ۴- شیر برقی کنیستر
- ۵- جریان از هواکش
- ۶- فیلتر سوخت
- ۷- ریل سوخت
- ۸- انژکتور



FS007

#### ۴- ریل سوخت

استوانه ای است تو خالی (آلومینیومی و یا پلیمری می باشد) با قطر ثابت که یک سر آن بسته و سر دیگر آن به مسیر انتقال سوخت به انژکتورها می باشد. ریل سوخت در فضای داخلی رانهای مانیفولد هوای ورودی قرار دارد و بر روی آن چهار انژکتور می باشد و بر سر شیلنگ های ورود و خروج سوخت نصب می گردد.

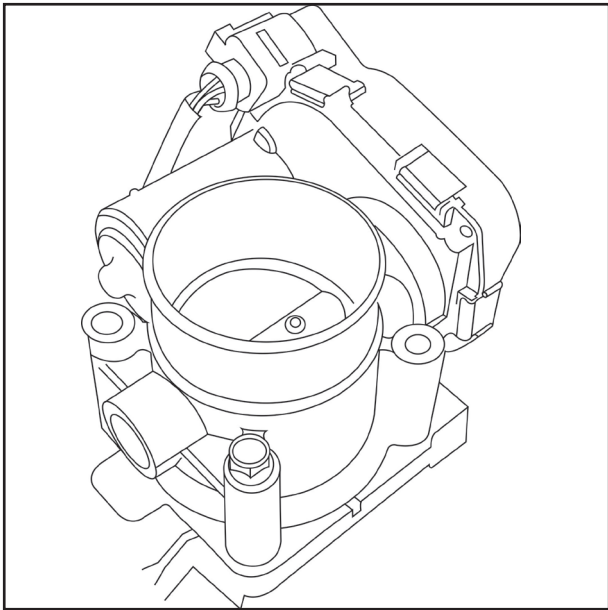


FS008

#### ۵- انژکتور

انژکتور از یک سوپاپ سوزنی و سولنویید تشکیل شده است. واحد کنترل الکترونیکی انژکتورها را در شرایط مختلف و با ارسال پالس الکتریکی کنترل می کند. با اعمال ولتاژ به انژکتور، سولنویید درگیر شده و انژکتور را جهت دریافت سوخت باز می کند. هنگامی که جریان الکتریکی به انژکتور می رسد سولنویید، دریچه (پاشش) را باز کرده و در اثر اختلاف فشار بین لوله سوخت رسانی در مانیفولد هوا، سوخت به صورت پودر شده و به پشت سوپاپ هوا پاشیده می شود. طول زمان تزریق توسط واحد کنترل الکترونیکی تعیین می گردد. با قطع جریان، سوزن انژکتور توسط نیروی فنر به جای خود بر می گردد و نازل بسته می شود.





سیستم هوا رسانی  
سیستم هوا رسانی شامل موارد ذیل است:

۱- مجموعه دریچه گاز برقی شامل موارد ذیل است

۱-۱) دریچه گاز الکترونیکی (ETC)

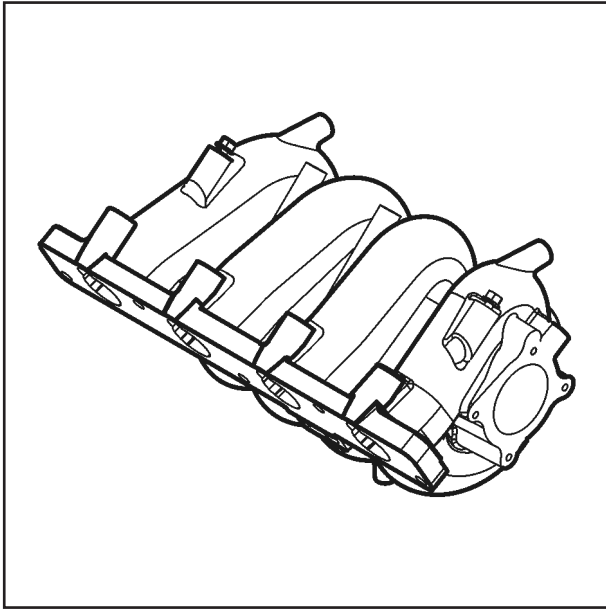
این پتانسیومتر موقعیت لحظه ای دریچه گاز را به منظور تشخیص وضعیت های دور آرام، تمام بار و یا وضعیت های مربوط به شتابگیری و کاهش سرعت خودرو به واحد کنترل الکترونیکی ECU ارسال می نماید. ولتاژ تغذیه این سنسور ۵ ولت است و توسط ECU تامین می شود.

# دیجیتال خودرو

شرکت دیجیتال خودرو سامانه (مسئولیت محدود)

اولین سامانه دیجیتال تعمیرکاران خودرو در ایران





## ۲- مانیفولد هوای ورودی (Intake Manifold)

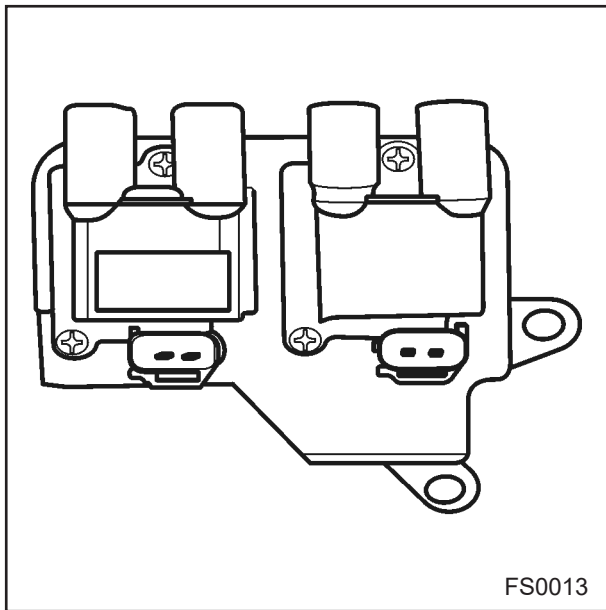
مجموعه مانیفولد هوای سیستم خودروی سایناتوماتیک شامل مانیفولد هوا، مخزن آرامش ریل سوخت، انژکتورها، دریچه گاز سنسور فشار و دمای هوای ورودی به موتور و سر شیلنگ های مربوط به بوستر ترمز، شیر کنیستر و سنسور دمای آب می باشد.

# دیجیتال خودرو

شرکت دیجیتال خودرو سامانه (مسئولیت محدود)

اولین سامانه دیجیتال تعمیرکاران خودرو در ایران





FS0013

### کویل جرقه زنی دوبل (Double Ignition coil)

#### ۱- کویل جرقه زنی (Ignition coil)

سیستم جرقه زنی در کیت انژکتوری زیمنس از نوع جرقه زنی دوبل با کنترل الکترونیکی بوده و شامل اجزای زیر است:

#### کویل جرقه زنی:

کویل جهت تامین ولتاژ جرقه زنی در شمع ها مورد استفاده قرار می گیرد و شامل دو کویل مجزا بوده که از طریق چهار وایر به شمع ها متصل شده اند. در این سیستم جرقه زنی بطور هم زمان در سیلندره‌های ۱-۴ و ۲-۳ صورت می گیرد. به بیان دیگر، شمع ها بطور همزمان در دو سیلندری که یکی در مرحله احتراق و دیگری در پایان مرحله تخلیه قرار دارند عمل می کنند (به دلیل نوع سیستم جرقه زنی). زمان جرقه زنی و طول مدت زمان داول نیز با توجه به اطلاعات ارسالی از واحد کنترل الکترونیکی (ECU) کنترل می کنند. کویل این سیستم توسط یک براکت بر روی سر سیلندر نصب گردیده است.

# دیجیتال خودرو

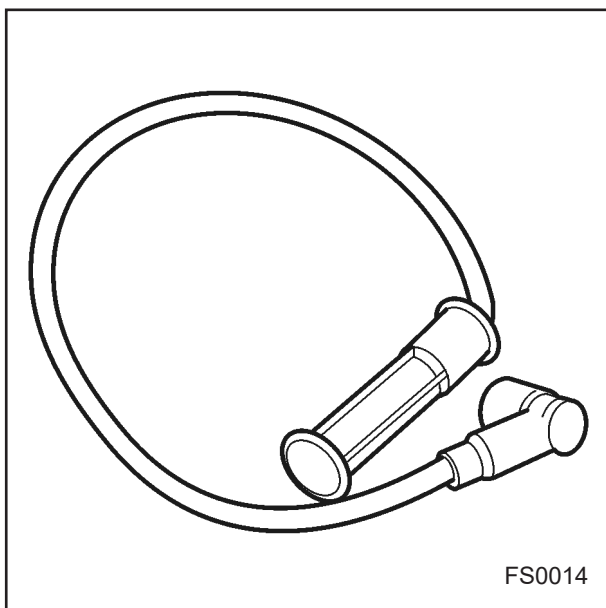
شرکت دیجیتال خودرو سامانه (مسئولیت محدود)

اولین سامانه دیجیتال تعمیرکاران خودرو در ایران



#### ۲- وایرهای شمع (HT Lead)

وایرهای شمع برای ایجاد ارتباط و ارسال جریان برق از کویل به شمع ها و منفجر نمودن مخلوط سوخت و هوای موجود در سیلندر مورد استفاده قرار می گیرند. این وایرها از نوع مقاوم به پارازیت (Suppression) می باشند.



FS0014

- سیستم عیب یابی (MILLAMP) علاوه بر این اطلاعات ارسال شده به ECU جهت نمایش اطلاعات زیر استفاده می شود:
- دور موتور
- چراغ هشدار دمای آب
- سرعت خودرو (ECU قابلیت اتصال سنسور سرعت را دارد ولی به جای اینکه به کیلومتر متصل شود به ترمز ABS متصل می باشد)
- سطح بنزین
- چراغ عیب یاب (MIL)

### واحد کنترل الکترونیکی (ELECTRONIC CONTROL UNIT)

عملکرد سیستم مدیریت موتور در سیستم انژکتوری زیمنس توسط واحد کنترل الکترونیک (ECU) کنترل می گردد.

واحد کنترل الکترونیک با استفاده از اطلاعات دریافت شده از سنسورهای مختلف سیستم که به آن اشاره خواهد شد.

زمان و طول مدت پاشش سوخت توسط انژکتورها، زمان و طول مدت جرقه زنی، وضعیت دور آرام موتور، میزان کوبش موجود در موتور و نیز عملکرد تجهیزات مربوط به آلودگی ناشی از بخارات بنزین را کنترل می نماید. علاوه بر این عملکرد پمپ بنزین برقی و سیستم عیب یابی (DIAGNOSTIC SYSTEM) نیز توسط واحد کنترل الکترونیکی کنترل می گردد.

واحد کنترل الکترونیکی براساس یک برنامه مشخص که توسط کارخانه سازنده براساس مشخصات موتور و خودرو طراحی شده و اصطلاحاً برنامه کالیبراسیون نام دارد، عمل می نماید.

### پارامترهای بکار گرفته شده توسط واحد کنترل الکترونیکی عبارتند از:

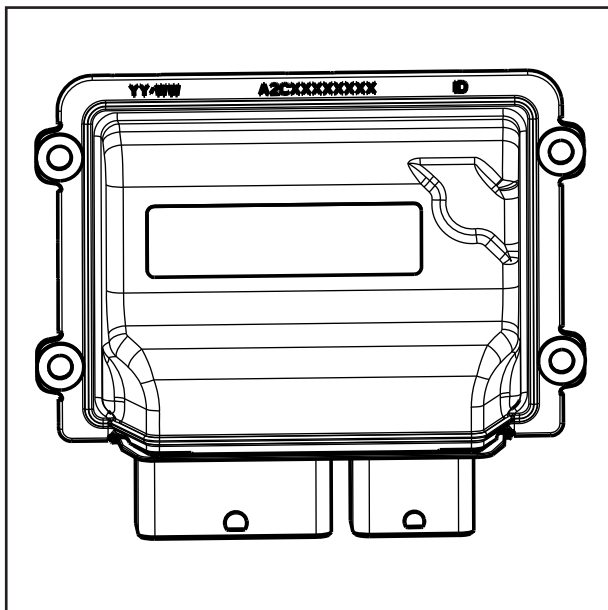
- دور موتور
- فشار مانیفولد و دمای هوای ورودی
- وضعیت دریچه گاز
- دمای مایع خنک کننده موتور
- سرعت خودرو
- موقعیت میل سوپاپ
- میزان نسبت هوا به سوخت
- میزان کوبش موجود در موتور
- عملکرد سیستم تهویه
- ولتاژ باتری

### واحد کنترل الکترونیکی از اطلاعات فوق الذکر جهت کنترل مقادیر زیر استفاده می کند:

- میزان و زمان پاشش سوخت
- زمان جرقه زنی و طول مدت زمان اول
- دور آرام موتور
- عملکرد پمپ بنزین
- عملکرد شیر برقی کنیستر
- قطع تزریق سوخت برای جلوگیری از افزایش دور موتور (CUT-OFF)

دیجیتال خودرو  
شرکت دیجیتال خودرو سامانه (مسئولیت محدود)

اولین سامانه دیجیتال تعمیرکاران خودرو در ایران



مشخصات کلی واحد کنترل الکترونیک (ECU)  
روی این خودروی، ECU با شماره فنی زیر نصب شده است.  
TH232-23700  
بنزین سوز :

#### توجه:

توجه داشته باشید که هنگام درخواست ECU به شماره فنی آن توجه کرده و با توجه به آن، ECU را درخواست نمایید.

#### نحوه عملکرد ECU در شرایط مختلف

##### • عملکرد در زمان استارت موتور

در زمان استارت زدن، ECU فرمان فعال شدن انژکتورها را بصورت پالس (موج های پله ای) با عرض ثابت صادر می کند. بدین معنی که انژکتورها بصورت متناوب شروع به پاشش یکنواخت سوخت می نمایند.

مقدار سوخت تزریق شده با توجه به دور موتور، دمای مایع سیستم خنک کننده و نیز دما و فشار هوای ورودی تنظیم می شود، در عین حال مقدار هوای اضافی، توسط دریچه گاز برقی و با توجه به پارامترهای عملکردی موتور تعیین می گردد.

پس از استارت زدن و روشن شدن موتور، دور آرام با توجه به دمای مایع خنک کننده موتور تعیین می گردد.

##### • عملکرد در دور های مختلف

در زمان تغییرات لحظه ای موتور (شتاب گیری و کاهش سرعت)، مدت زمان تزریق سوخت انژکتورها براساس تغییر در مقادیر پارامترهای زیر تعیین می شود:

- دور موتور (به وسیله سنسور دور موتور)
- وضعیت دریچه گاز - فشار هوای ورودی (به وسیله سنسور فشار هوای مانیفولد ورودی)
- دمای مایع خنک کننده (به وسیله سنسور دمای مایع خنک کننده موتور)

##### • عملکرد در قطع پاشش سوخت انژکتورها

الف) در زمان کاهش سرعت خودرو، زمانی که بطور ناگهانی راننده پای خود را از روی پدال گاز بر می دارد، ECU پاشش سوخت انژکتورها را به دلایل زیر قطع می کند:

- کاهش مصرف سوخت
- کاهش گازهای آلاینده خروجی اگزوز
- ب) برای جلوگیری از افزایش بیش از حد دور موتور، تقریباً در دور موتور ۵۵۰۰ rpm، پاشش سوخت توسط انژکتورها قطع می شود.

دیجیتال خودرو  
شرکت دیجیتال خودرو سامانه (مسئولیت محدود)

سامانه دیجیتال تعمیرکاران خودرو در ایران

### • شروع مجدد پاشش انژکتورها

بعد از قطع پاشش سوخت ، هنگامی که دور موتور به مقدار مشخص می رسد و تا هنگامی که راننده پای خود را مجدداً بر روی پدال گاز قرار می دهد، عمل پاشش سوخت مجدداً آغاز شده تا از خاموش شدن موتور جلوگیری شود.

### • حافظه واحد کنترل الکترونیکی (ECU)

دو نوع حافظه در واحد کنترل ECU قرار دارد :

الف) حافظه دائم

ب) حافظه موقت

الف) حافظه دائم ECU با قطع باتری از بین نمی رود و در واقع محل قرار گیری اطلاعات مربوط به کالیبراسیون موتور خودرو است که توسط آنها ، ECU اطلاعات دریافتی از سنسورهای مختلف سیستم را پردازش می نماید .

ب) حافظه موقت ECU که با برداشتن کابل باتری پس از مدت زمان معینی از بین می رود .

# دیجیتال خودرو

شرکت دیجیتال خودرو سامانه (مسئولیت محدود)

اولین سامانه دیجیتال تعمیرکاران خودرو در ایران



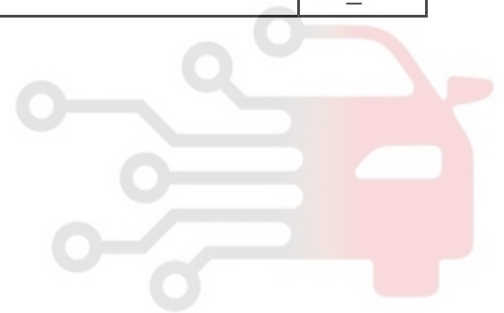
قطر سیم (mm <sup>2</sup> )	مشخصات	شماره پین	قطر سیم (mm <sup>2</sup> )	مشخصات	شماره پین
0	-	B_E1	0.5	CAN_H	A_A1
0.5	MIL	B_E2	0	-	A_A2
0.5	PRS_PRSE_SW	B_E3	0.5	CLU_SWI_1	A_A3
0	-	B_E4	0.5	K-Line	A_A4
0	-	B_F1	0.5	CAN_L	A_B1
0.5	VLS_UP_GND	B_F2	0.5	TCO_GND	A_B2
0.5	CRCTL_VHSL	B_F3	0.5	PRS_ACC	A_B3
0.5	CLU_SWI_2	B_F4	0.5	TIA_GND	A_B4
0.5	FAN_DIAG	B_G1	0.5	TPS_2	A_C1
0.5	CC_VHSL_MODE_SW_GND	B_G2	0	-	A_C2
0.5	CRK_POS	B_G3	0.5	BLS	A_C3
0.5	AC_RLY	B_G4	0	-	A_C4
0.5	PVS_2_5V	B_H1	0.5	AC_REQ	A_D1
0.5	FUEL_TNK_LVL_GND	B_H2	0.5	ETC_GND	A_D2
0.5	CRK_NEG	B_H3	0.5	TCO	A_D3
0	-	B_H4	0.5	ETC_5V	A_D4
0	-	B_J1	0	-	A_E1
0.5	CRK_SHIELD	B_J2	0.5	BTS	A_E2
0.5	CFA2_RLY	B_J3	0	-	A_E3
0	-	B_J4	0.5	TIA	A_E4
0.5	CAM_IN_5V	B_K1	0.5	ETC_NEG	A_F1
0.5	VLS_DN_GND	B_K2	0	-	A_F2
0.5	MAIN_RLY	B_K3	0.5	TPS_1	A_F3
0.5	INJ3-CYL2	B_K4	0.5	MAP_5V	A_F4
0	-	B_L1	0.5	ETC_POS	A_G1
0.5	CRCTL_VHSL_GND	B_L2	0.5	MAP	A_G2
0.5	CFA1_RLY	B_L3	0	-	A_G3
0.5	INJ0-CYL1	B_L4	1.5	PGND_3	A_G4
0.5	PVS_1_5V	B_M1	0	-	A_H1
0.5	CAM_IN_GND	B_M2	1.5	IGC1_CYL2-CYL3	A_H2
0.5	INJ2-CYL4	B_M3	0	-	A_H3
0.5	INJ1-CYL3	B_M4	1.5	IGC0_CYL1-CYL4	A_H4
0.5	ENG_SPD_DB	B_N1	0.5	KNKS_SHIELD	B_A1

0.5	EFP_RLY	B_N2	0.85	VBK	B_A2
0	-	B_N3	0.5	VLS_DN	B_A3
0.85	LSH_UP	B_N4	0.5	KNKS	B_A4
0	-	B_O1	0.5	PVS_2	B_B1
0.5	CPV	B_O2	0.5	KNKS_GND	B_B2
0	-	B_O3	0.5	ALT_MON	B_B3
0.85	LSH_DN	B_O4	0.5	FUEL_TNK_LVL	B_B4
1.5	PGND_2	B_P1	0.5	VLS_UP	B_C1
1.5	PGND_1	B_P2	0.5	PVS_2_GND	B_C2
0	-	B_P3	0.5	CAM_IN	B_C3
1.5	VBR	B_P4	0.5	CC_VHSL_MODE_SW	B_C4
0	-	B_Q1	0.5	VEH_SPD	B_D1
0	-	B_Q2	0.5	PVS_1_GND	B_D2
0	-	B_Q3	0.5	PVS_1	B_D3
0.5	HOT_LAMP_DB	B_Q4	0	-	B_D4

دیجیتال خودرو

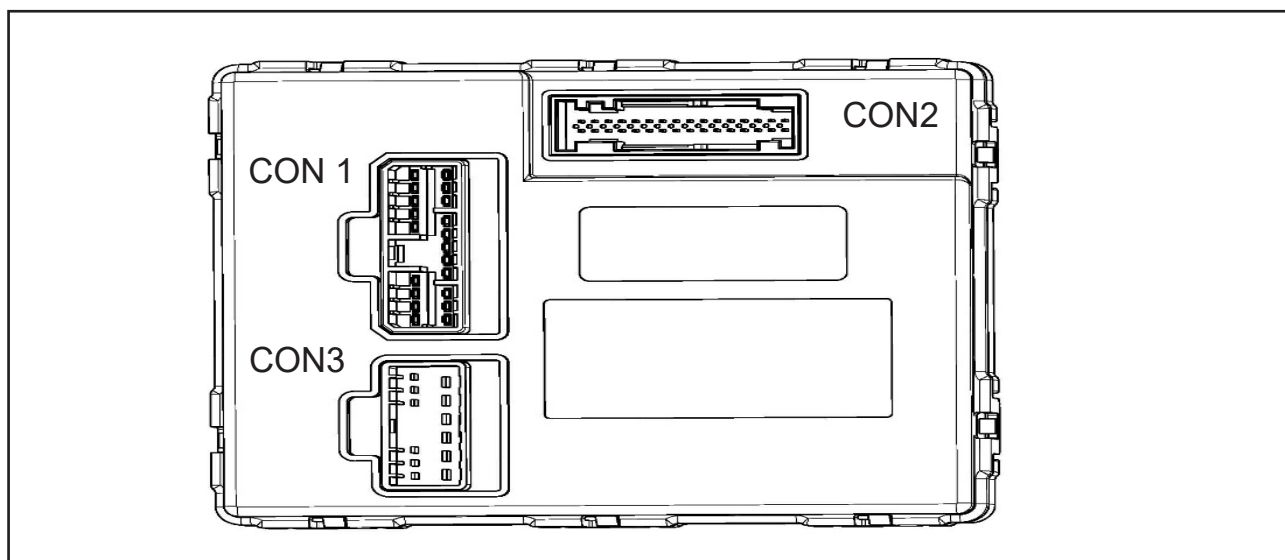
شرکت دیجیتال خودرو سامانه (مسئولیت محدود)

اولین سامانه دیجیتال تعمیرکاران خودرو در ایران





سیستم سوخت رسانی در BCM



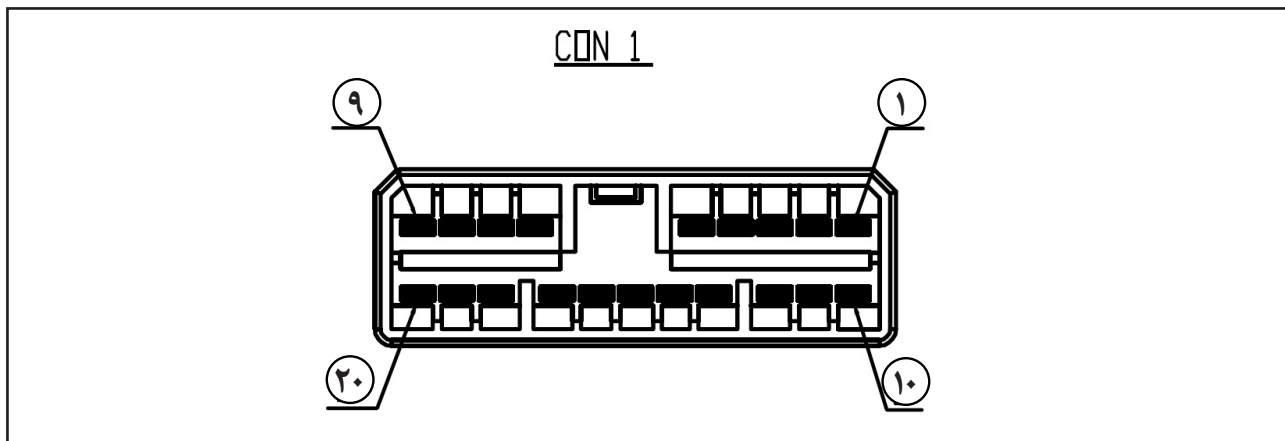
دیجیتال خودرو

شرکت دیجیتال خودرو سامانه (مسئولیت محدود)

اولین سامانه دیجیتال تعمیرکاران خودرو در ایران



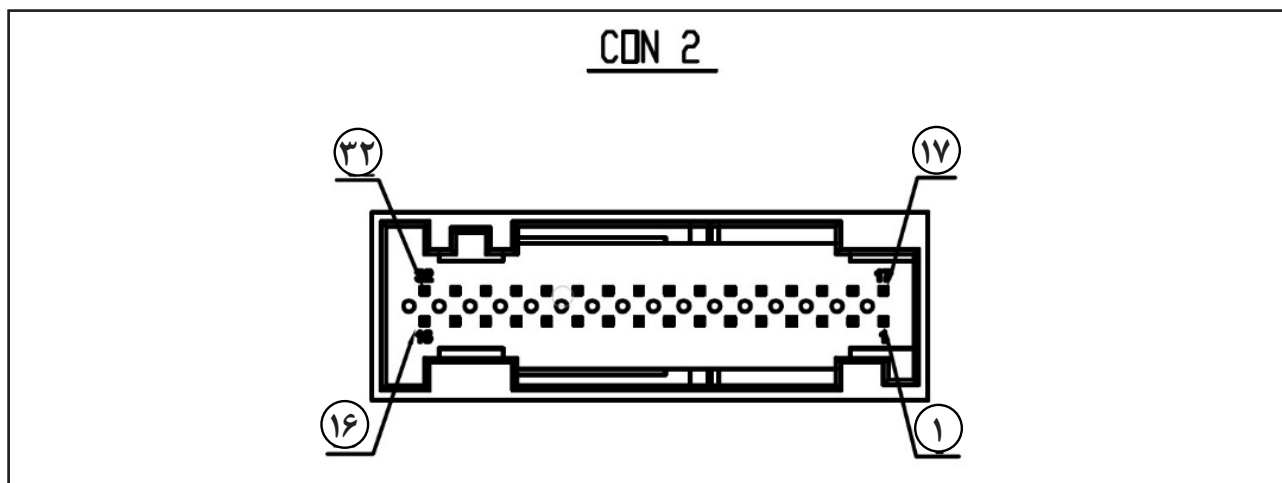
## تشریح کانکتورها



کانکتور ۱ (FR1):

Con 1			
وضعیت	نوع	مشخصات پین	شماره پین
Output	H	HIGH_BEAM_OUT	1
Input	H	HIGH_BEAM_POWER_IN	2
Output(reserve)	H	RESERVE1_OUT	3
Output	H	TRUNK_UNLOCK_OUT	4
Output	H	4DOORS_UNLOCK_OUT	5
Output	H	4DOORS_LOCK_OUT	6
/	/	NC	7
Input	H	LOCK POWER	8
		GND	9
Output	H	LBEAM-OUT	10
Input	H	LOW-BEAM-POWER-IN	11
/	/	NC	12
Output	L	HAZARD-LED-OUT	13
Output	L	CHILD-LOCK-LED-OUT	14
Output	L	IMMOBILIZER-LAMP-OUT	15
Output	L	CHILD-LOCK-OUT	16
Output	L	DEFROSTER-OUT	17
Output	L	HORN-OUT	18
Output	H	REVERS-LIGHT-OUT	19
Output	H	FRONT-FOG-RIGHT-OUT	20

کانکتور ۲ (INST CON):



Con 1			
وضعیت	نوع	مشخصات پین	شماره پین
/	/	NC	1
Input	H	ACC-IN	2
Input	H	IGN-IN	3
Input	L	CRASH-UNLOCK-IN	4
Input	H	BRAKE-LIGHT-IN	5
Input	L	REVERS-LIGHT-IN	6
Input	L	POSITION-LIGHT-IN	7
Input	L	FRONT-FOG-IN	8
Input	L	LOW-BEAM-IN	9
Input	L	HIGH-BEAM-IN	10
Input	L	LEFT-TURN-IN	11
Input	L	RIGHT-TURN-IN	12
Input	L	RR-DOOR-AJAR-IN	13
Input	L	RL-DOOR-AJAR-IN	14
Input	L	FR-DOOR-AJAR-IN	۱۵
Input	L	FL-DOOR-AJAR-IN	۱۶
Input	A	AMBIENT TEMPRATURE	۱۷
Input	L	UNLOCK-IN	۱۸
Input	L	LOCK-IN	۱۹
Input	L	CHILD-LOCK-IN	۲۰
COMM		CAN-H	۲۱

Con 1			
وضعیت	نوع	مشخصات پین	شماره پین
COMM		CAN-L	۲۲
COMM		LIN	۲۳
Input	L	BUZZER-OUT	۲۴
Input	L	ROOM-LAMP-OUT	۲۵
Input	L	DEFROSTER-IN	۲۶
Input	L	HORN-IN	۲۷
Input	L	TRUNK-AJAR-IN	۲۸
Input	L	REAR-FOG-IN	۲۹
Input	L	HAZARD-IN	۳۰
Input	L	FR&FL-LOCK-SW-IN	۳۱
Input	L	PARKING-BRAKE-SW-IN	۳۲

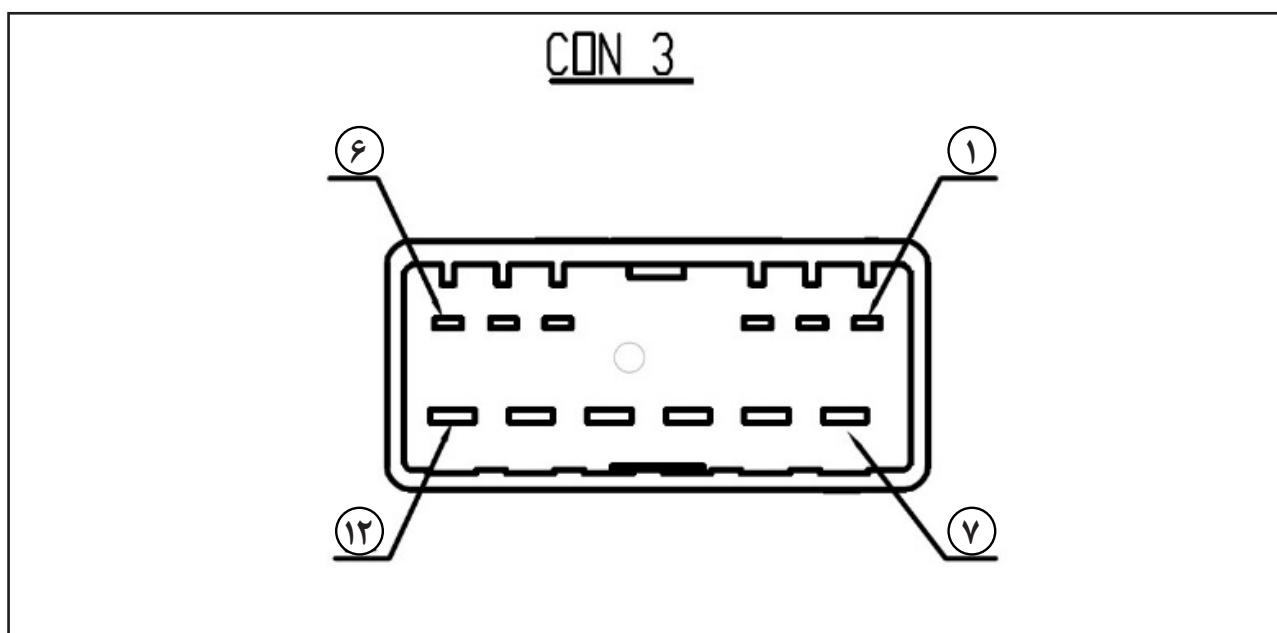
# دیجیتال خودرو

شرکت دیجیتال خودرو سامانه (مسئولیت محدود)

اولین سامانه دیجیتال تعمیرکاران خودرو در ایران



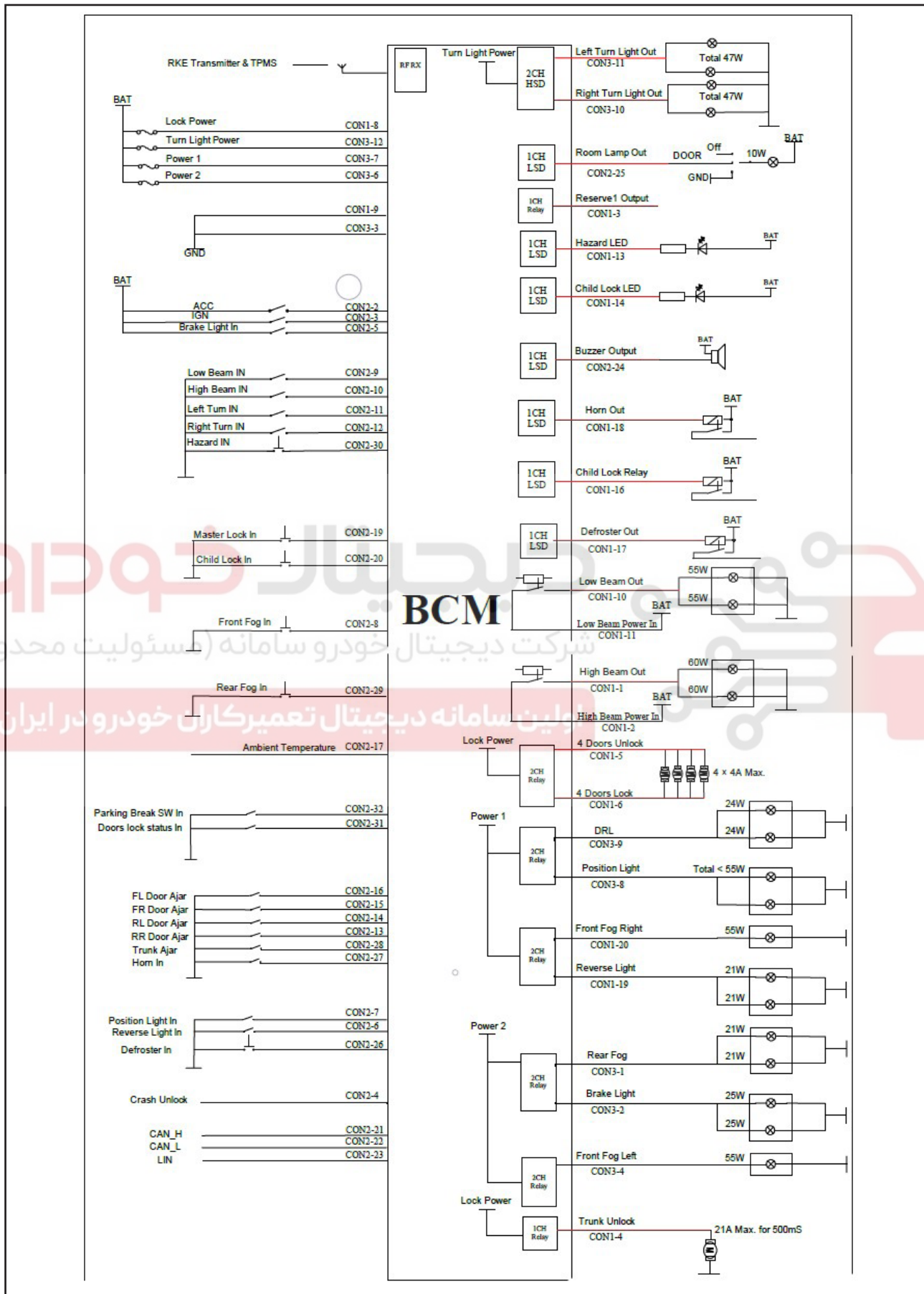
کانکتور ۳ (FR2):



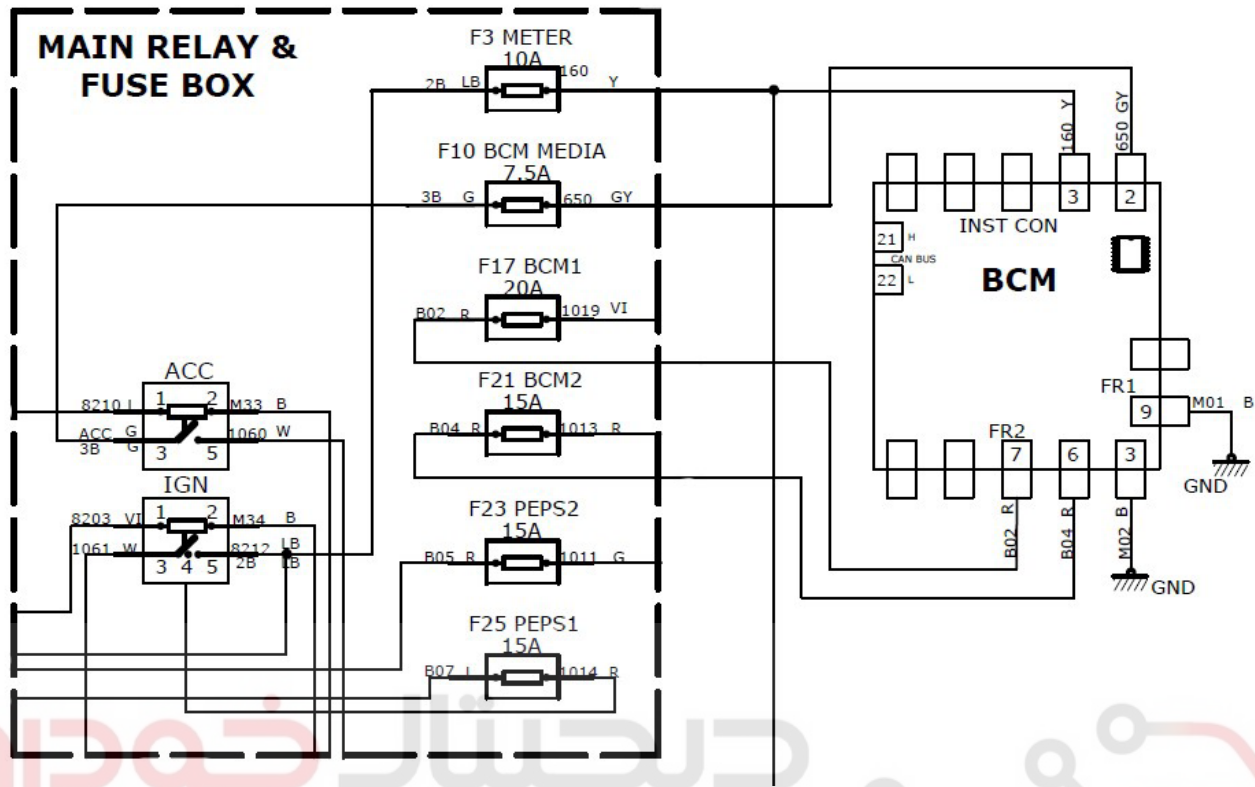
Con 1

وضعیت	نوع	مشخصات پین	شماره پین
Output	H	REAR-FOG-LIGHT-OUT	1
Output	H	BRAKE-LIGHT-OUT	2
		GND	3
Output	H	FRONT-FOG-LEFT-OUT	4
Reserve	H	SIREN-OUT	5
R/FFOGL/BRAKE/SIREN	H	POWER2	6
FFOGR/PARK/DRL/REV	H	POWER1	7
Output	H	POSITION-LIGHE-OUT	8
Output	H	DRL-OUT	9
Output	H	RIGHT-TURN-OUT	10
Output	H	LEFT-TURN-OUT	11
Input	H	TURN-LIGHT-POWER	12

نمودار شماتیک مدار BCM



نمودار شماتیک مدار الکترونیکی BCM در سیستم سوخت رسانی



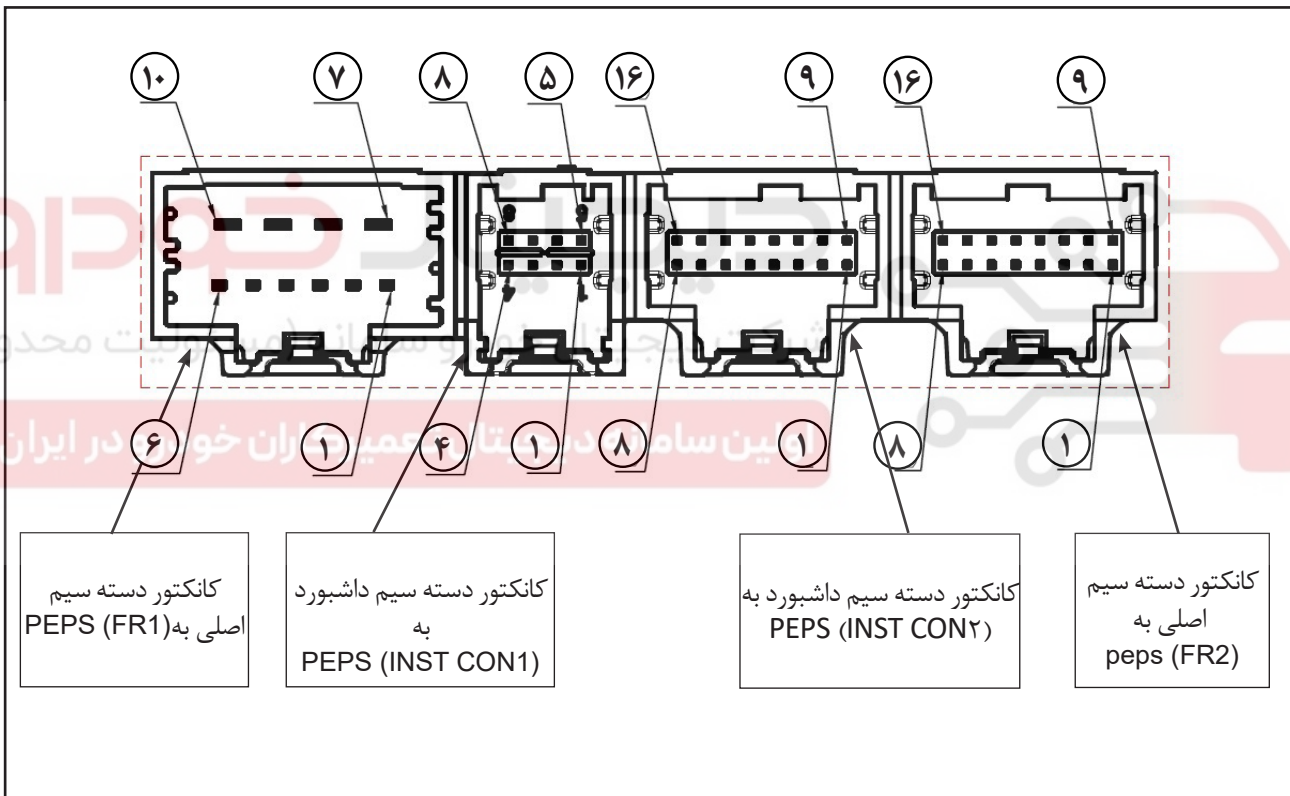
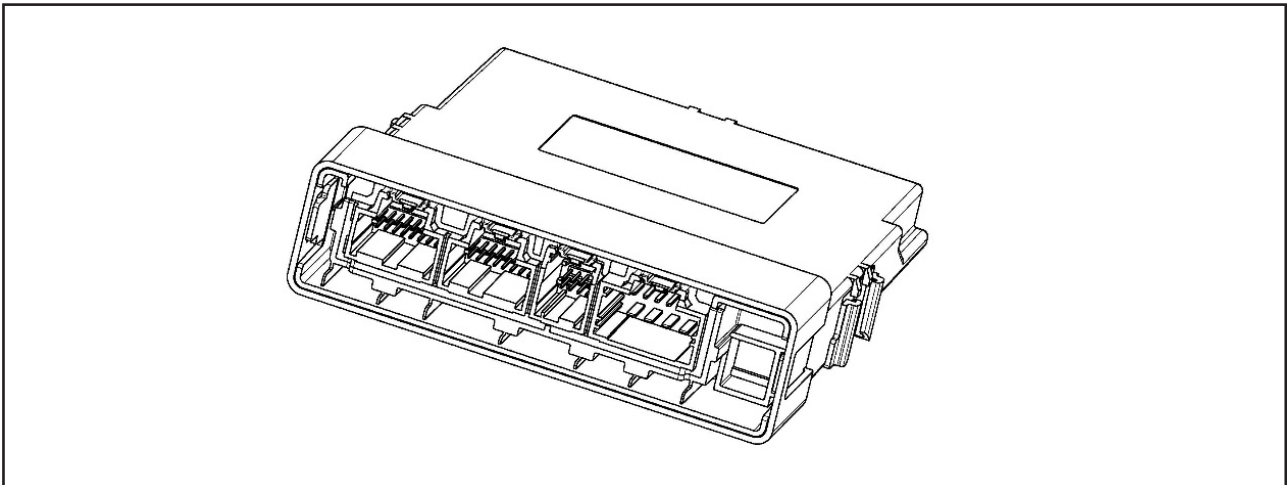
دیجیتال خودرو

شرکت دیجیتال خودرو سامانه (مسئولیت محدود)

اولین سامانه دیجیتال تعمیرکاران خودرو در ایران

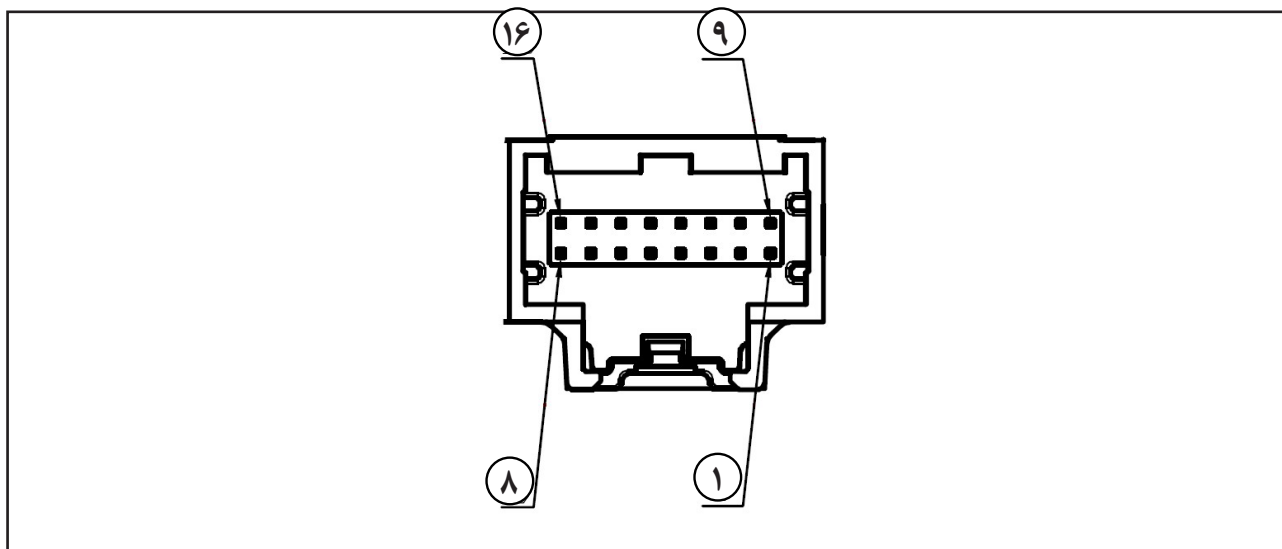


سیستم سوخت رسانی در PEPS



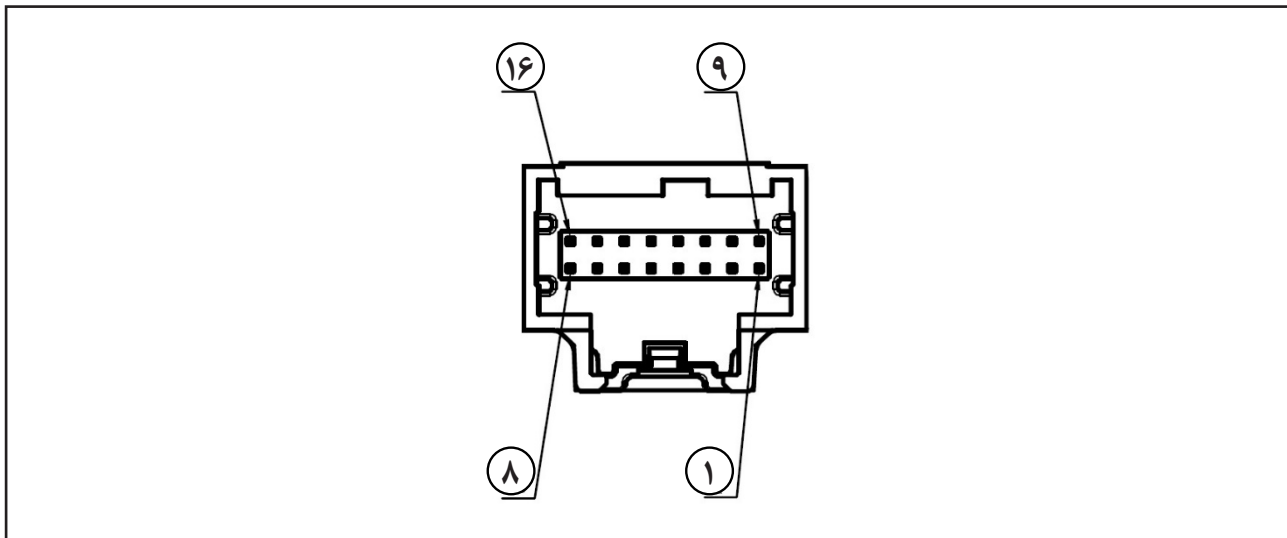


تشریح کانکتورها  
کانکتور A:



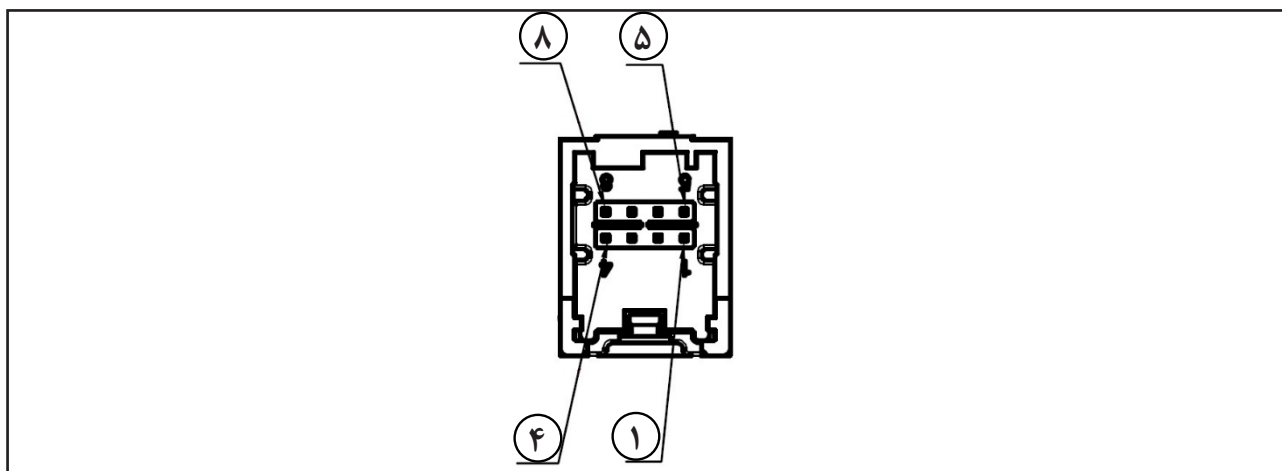
J1-A			
مقدار	نوع	مشخصات پین	شماره پین
Max:10A Default: 2A		Power	1
Max:1A Default: 200A	O-H-HSD	IG1-Relay Output	2
Max:1A Default: 200A	O-H-HSD	ACC- Relay Output	3
Max:1A Default: 200A	O-H-HSD	IG2- Relay Output	4
		CAN L BUS	5
		CAN H BUS	6
Max:30A Default: 10A	I-PWM	Speed Signal(Hardware wire)	7
			8
Max:30A Default: 10A	I-H		9
			10
Max:30A Default: 10A	I-H	IG Signal input	11
Max:30A Default: 10A	I-H	Break Switch input	12
Max:1A Default: 200A	O-H-HSD	Cranking Relay Output	13
Max:30A Default: 10A	I-L	Gear P Switch input	14
			15
Max:10A Default: 2A		PEPS GND	16

## کانکتور B:



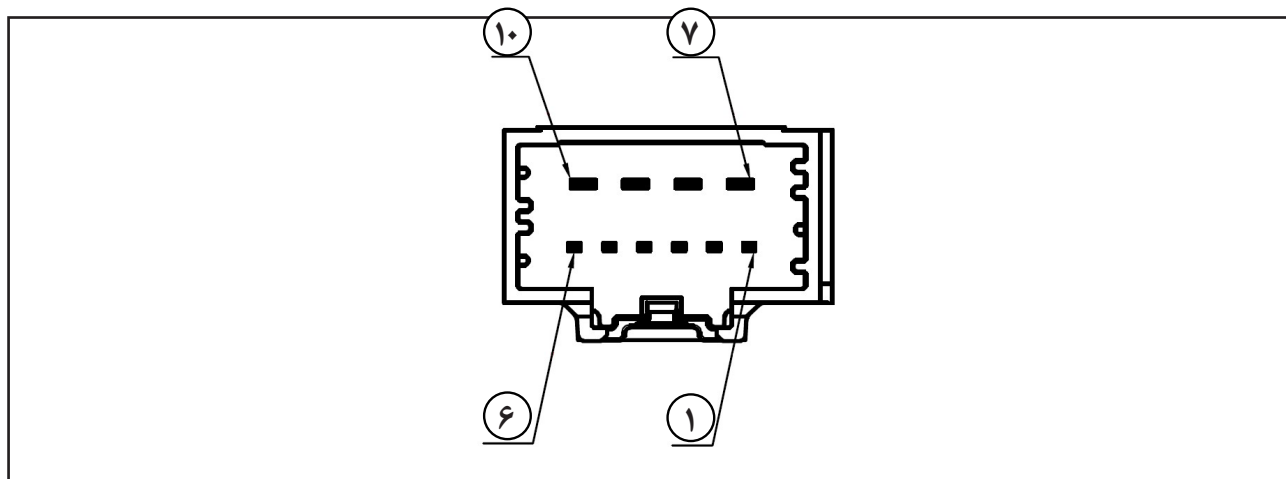
J2-B			
مقدار	نوع	مشخصات پین	شماره پین
Max:200mA	O-Sine - signal	Backup Antenna + (Immo)	1
Max:200mA	O-Sine - signal	Backup Antenna - (Immo)	2
Max:30mA Default: 10mA	O-H-BJT	SSB Green LED	3
Max:30mA Default: 10mA	O-H-BJT	SSB White LED	4
Max:30mA Default: 10mA	O-H-BJT	SSB Amber LED	5
Max: 1A	O-Sine - signal	Console LF Antenna - 1-	6
			7
			8
			9
GND	GND	Start/Stop Button GND	10
Max:30mA Default: 10mA	I-L	Start/Stop Button 1	11
			12
Max:30mA Default: 10mA	I-L	Start/Stop Button 2	13
Max: 1A	O-Sine - signal	Console LF Antenna - 1+	14
Max: 1A	O-Sine - signal	Rear LF Antenna- 3 -	15
Max: 1A	O-Sine - signal	Rear LF Antenna- 3 +	16

## کانکتور C:

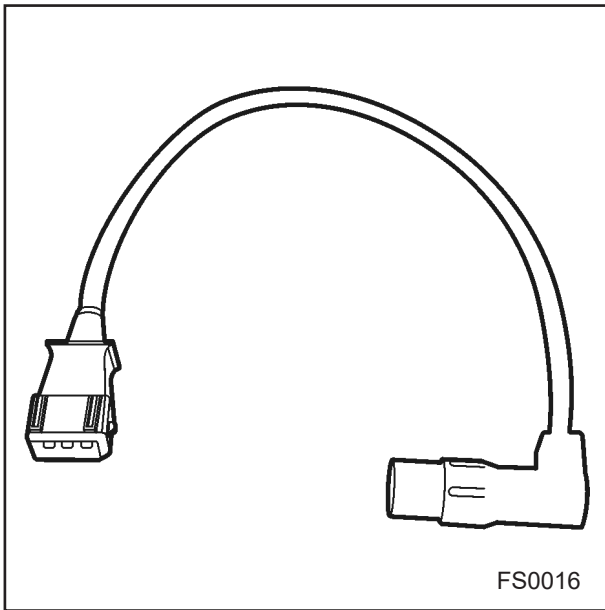


J3-C			
مقدار	نوع	مشخصات پین	شماره پین
Max:30mA Default: 10mA	I-L	Trunk Unlock Switch Request	1
Max:1A	O-Sine - signal	FR Doorhandler LF Antenna -( With switch)	2
Max:1A	O-Sine - signal	FR Doorhandler LF Antenna +( With switch)	3
Max:1A	O-Sine - signal	Bumper LF Antenna -	4
			5
			6
			7
Max:1A	O-Sine - signal	Bumper LF Antenna +	8

کانکتور D :



J2-B			
مقدار	نوع	مشخصات پین	شماره پین
Max:5A Default: 1A	O-L-LSD	Motor GND	1
			2
Max:15mA Default: 30mA	O-L-BJT	Lock_GND_OUT	3
PWM	PWM	ESCL LIN	4
Max:30mA Default: 10mA	I-L	ESCL Unlock Status	5
Max:5A Default: 1A	O-H-HSD	INV Igiton	6
			7
Max:5A Default: 1A	Supply	Lock GND	8
			9
Max:5A Default: 1A	Supply	INV Igiton	10



### سنسورها (Sensors)

سنسورها برای اندازه گیری پارامترهای عملکردی موتور و خودرو بکار می روند. شرح عملکرد و موقعیت قرارگیری آنها مطابق موارد ذیل می باشد:

#### ۱- سنسور دور موتور و موقعیت میل لنگ (Engine speed sensor)

این سنسور بر روی پوسته کلاچ نصب شده و اطلاعات مربوط به میزان دور موتور و موقعیت TDC (نقطه مرگ بالای سیلندر) ۱۰۴ را اندازه گیری و به واحد کنترل الکترونیک ارسال می نماید. فلاپویل متصل به میل لنگ از مقابل سنسور مغناطیسی عبور کرده و با عبور این دندانه‌های آن از مقابل این سنسور توسط تغییر میدان مغناطیسی ولتاژ مناسب را ایجاد می‌کند. اطلاعات این سنسور توسط ECU برای محاسبه پارامترهای گوناگون نظیر پاشش سوخت، زمان جرقه زنی و... مورد استفاده قرار می گیرد.

# دیجیتال خودرو

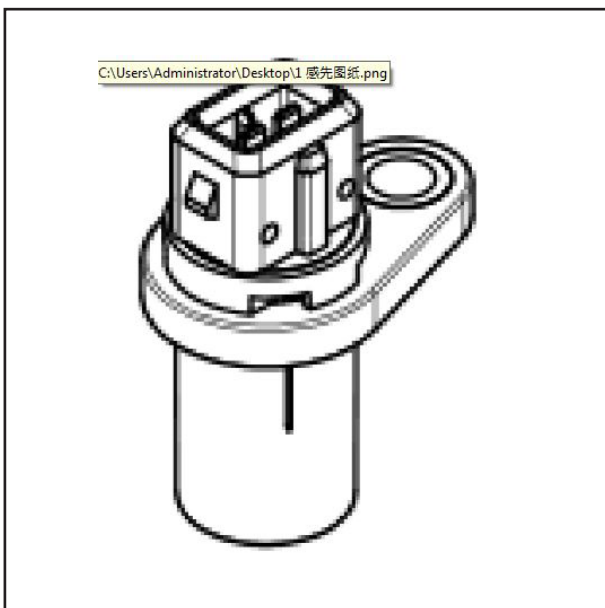
شرکت دیجیتال خودرو سامانه (مسئولیت محدود)

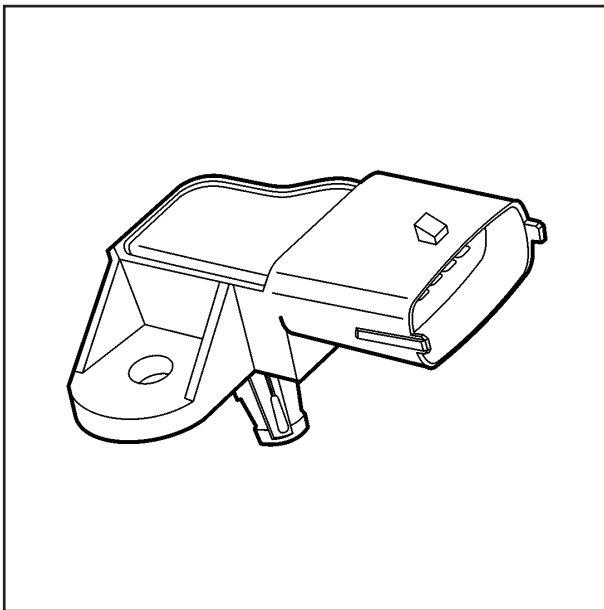
اولین سامانه دیجیتال تعمیرکاران خودرو در ایران



#### ۲- سنسور موقعیت میل سوپاپ (Camshaft sensor)

وظیفه این سنسور تعیین موقعیت TDC و یا نقطه مرگ بالای سیلندر یک و تفکیک آن از موقعیت اندازه گیری شده توسط سنسور دور موتور است. مقدار مجاز فاصله هوایی بین سنسور موقعیت میل سوپاپ و شاخص 1.2mm می باشد.





### ۳- سنسور فشار منیفولد و دمای هوای ورودی (Manifold pressure and intake air) (temperature sensor)

این سنسور در بالای مخزن آرامش منیفولد هوای ورودی نصب شده و اطلاعات مربوط به دمای هوای ورودی و فشار هوای داخل منیفولد را به طور پیوسته اندازه گیری و به ECU ارسال می کند و لتاژ این سنسور توسط ECU تامین می گردد.

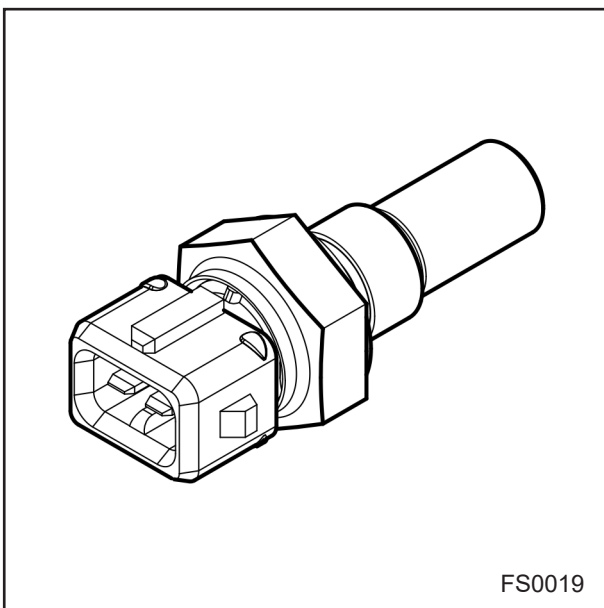
ولتاژ بازگشتی از سنسور متناسب با افزایش فشار اندازه گیری شده توسط پیزوالکتریک (مقاومت متغیر با فشار) تغییر می کند. ECU از این اطلاعات برای محاسبه موارد زیر استفاده می نماید:

- اندازه گیری جرم هوای ورودی به موتور
- تغییر نسبت سوخت به هوا متناسب با بار وارده به موتور و فشار هوای محیط
- اوانس جرقه

مقاومت به کار رفته در سنسورهای هوا از نوع NTC می باشد یعنی مقاومت آن با افزایش دما کاهش می یابد. ECU برای محاسبه جرم هوای ورودی به موتور از اطلاعات این سنسور استفاده می کند.

دیجیتال خودرو  
شرکت دیجیتال خودرو سامانه (مسئولیت محدود)

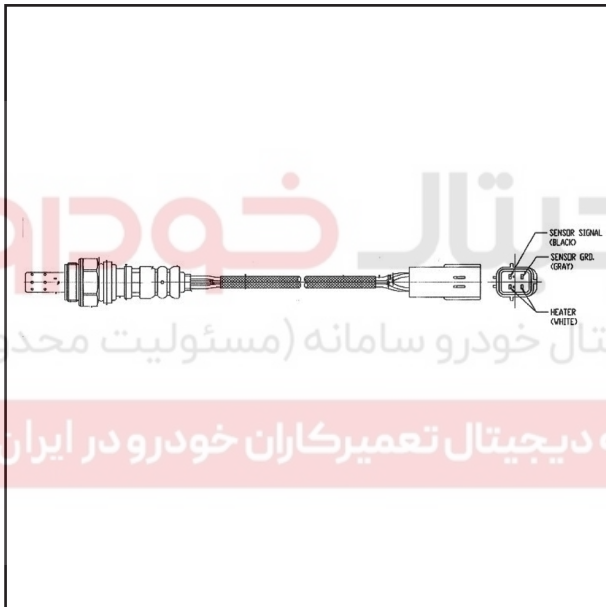
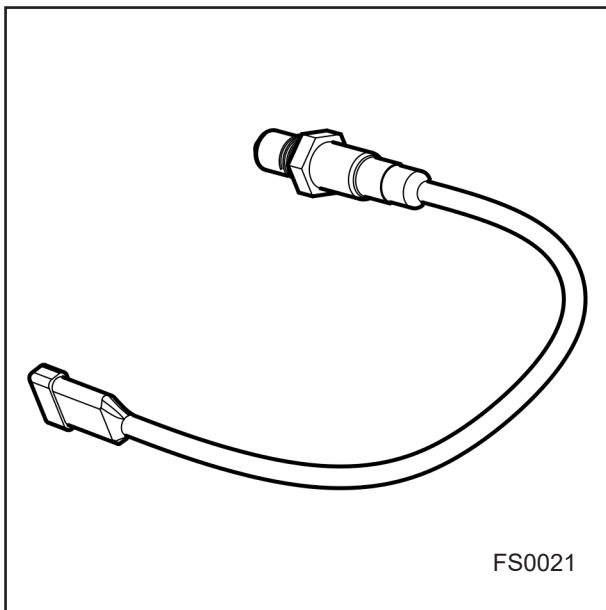
اولین سامانه دیجیتال تعمیرکاران خودرو در ایران



FS0019

### ۴- سنسور دمای مایع خنک کننده (Water temperature sensor)

این سنسور دمای مایع خنک کننده را در روی سر سیلندر اندازه گیری کرده و آن را به ECU می فرستد تا بر اساس آن فن بکار افتاده و دمای مایع خنک کننده را کاهش دهد.



## ۶- سنسور های اکسیژن (Oxygen Sensor)

بر روی منیفولد دود و در مسیر گازهای خروجی آگزوز بین موتور و کاتالیست نصب می گردد، ارتباط همزمان سنسور با جریان هوای داغ آگزوز و هوای آزاد باعث تولید اختلاف پتانسیل (ولتاژ) در سنسور شده و سیگنال حاصل از این اختلاف پتانسیل به ECU گزارش می گردد. برای اینکه سنسور اطلاعات صحیح به ECU گزارش نماید باید به اندازه کافی گرم شود، این گرمایش توسط گرمکن (هیتر) بکار رفته در سنسور و جریانی که از ECU به آن می رسد تامین می گردد. ECU بر اساس اطلاعات سنسور، غنی یا رقیق بودن سوخت را تشخیص می دهد.

سنسور اکسیژن بالا و پایین در خودروهای یورو چهار بعنوان یکی از سنسورهای بسیار مهم در کنترل آلایندهی بکار می رود. این سنسورها دارای ۴ پین به شرح ذیل می باشند:

۱- پین تغذیه + ۱۲ ولت

۲- پین سیگنال (۰/۱ ولت الی ۰/۸ ولت)

۳- پین منفی (زمین)

۴- پین گرمکن (هیتر)

در استاندارد EOBD برای کنترل آلایندهی و صحت عملکرد کاتالیست از سنسور اکسیژن دوم (پایین دست) استفاده می شود ECU بر اساس اختلاف گزارش های دو سنسور اکسیژن بالا و پایین سلامت کاتالیست را تشخیص داده و در صورت خرابی آن، چراغ چک را روشن می نماید.

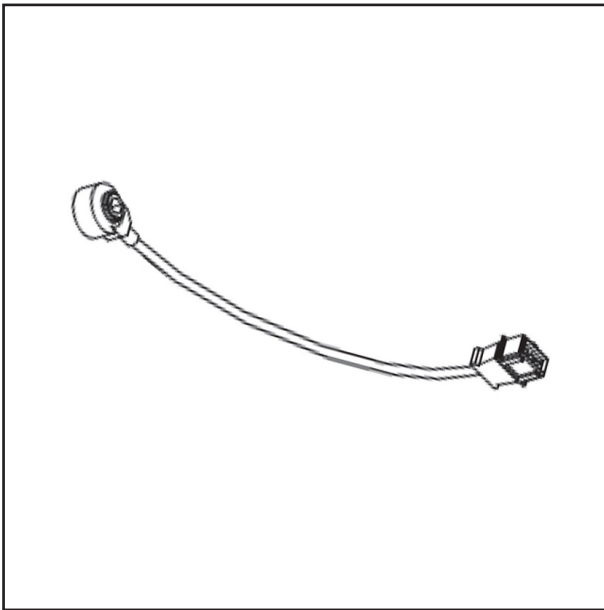
ایراداتی که می توانند باعث تعویض اشتباه سنسور اکسیژن شوند عبارتند از:

- خرابی کانکتور و قفل نشدن آن ( که در حرکت باعث قطع و وصل شدن سیگنال می گردد ).
- ایراد در دسته سیم و آسیب دیدگی سیمهای سنسور یا گرمکن
- ایراد در کانکتور ۹۰ پین ECU (دفرمگی، عقب کشیدگی پین ها و...)

• کثیف بودن سنسور (نفوذ روغن و گریس با داخل کانکتور) که باعث جلوگیری از ارتباط سنسور با هوای آزاد شود.

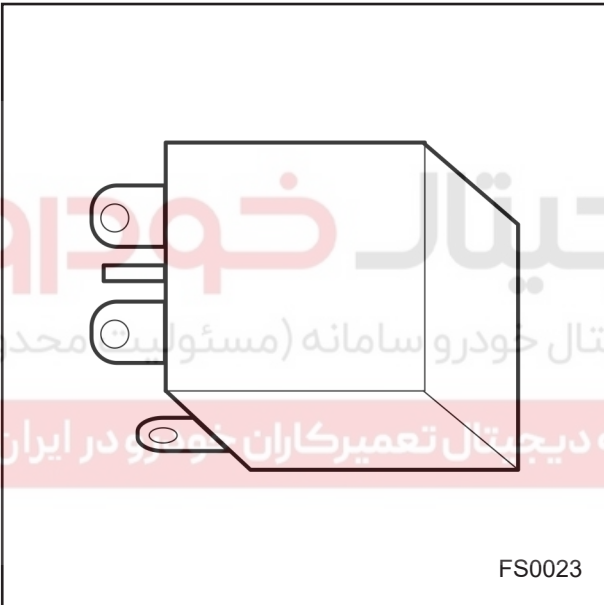
- وجود ایراد در سایر قطعات سیستم EMS
- عدم تطابق سنسور اکسیژن با سیستم سوخت رسانی خودرو ( سنسور اکسیژن برند NTK مخصوص سیستم سوخت رسانی زیمنس و برند Bosch مخصوص سیستم سوخت رسانی سازه پویش ( SSAT ) می باشد.





### ۷ - سنسور ناک (کوبش) (Knock sensor)

اطلاعات مربوط به میزان ناک در داخل موتور توسط سنسور ناک (کوبش) اندازه گیری شده، به واحد کنترل الکترونیک ارسال می گردد. ناک پدیده ای ارتعاشی است که در اثر احتراق زود هنگام مخلوط سوخت و هوا در داخل سیلندر موتور، ایجاد می گردد. در صورت ایجاد این پدیده در داخل سیلندر موتور، واحد کنترل الکترونیک با استفاده از اطلاعات دریافتی از سنسور ناک، میزان آوانس جرقه و کوبش موتور را کاهش داده و همزمان با آن نسبت سوخت به هوا را افزایش می دهد.



### عملگرها (Actuators)

عملگرها فرمان ECU را بر اساس اطلاعات سنسورها اعمال می کنند.

#### ۱- رله اصلی (Main Relay)

این رله وظیفه تغذیه جریان الکتریکی به سیستم انژکتوری را در شرایط مختلف کارکرد موتور همانند وضعیت سویچ باز، سویچ بسته و زمان روشن بودن موتور بر عهده دارد. رله اصلی توسط یک کانکتور به دسته سیم اصلی متصل است و دارای سه مرحله عملکرد می باشد:

**الف) سویچ بسته:** در حالت سویچ بسته یک ولتاژ ۱۲ ولت برای نگهداری اطلاعات موجود در حافظه ECU به واحد کنترل الکترونیک ارسال می شود.

**ب) سویچ باز:** در حالت سویچ باز ECU به مدت ۲ تا ۳ ثانیه برای اجزاء زیر، ولتاژ ۱۲ ولت را ارسال می کند:

ECU-

- انژکتورها

- کوئل دوپل

- شیر برقی کنیستر

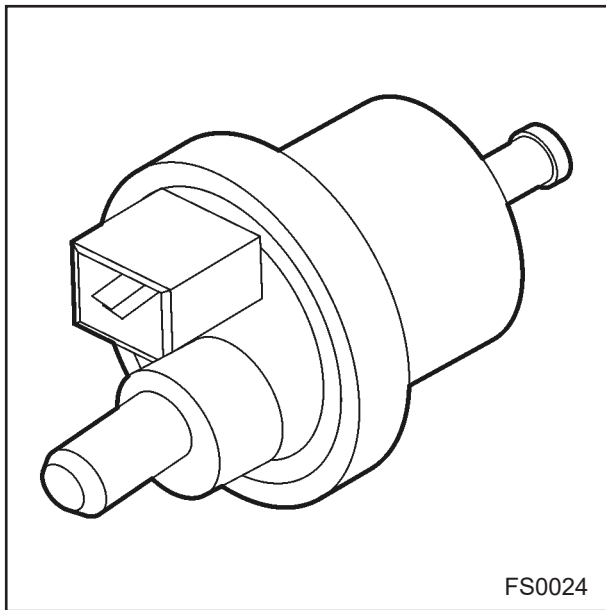
- مقاومت گرم کن سنسور اکسیژن

**ج) موتور روشن:** در این حالت بطور دائم برای اجزاء سیستم ولتاژ ارسال می شود.

#### ۲- رله پمپ بنزین (Fuel Pump Relay)

برق باتری که توسط سیگنال ECU فعال می شود، موجب عملکرد رله پمپ بنزین می گردد.

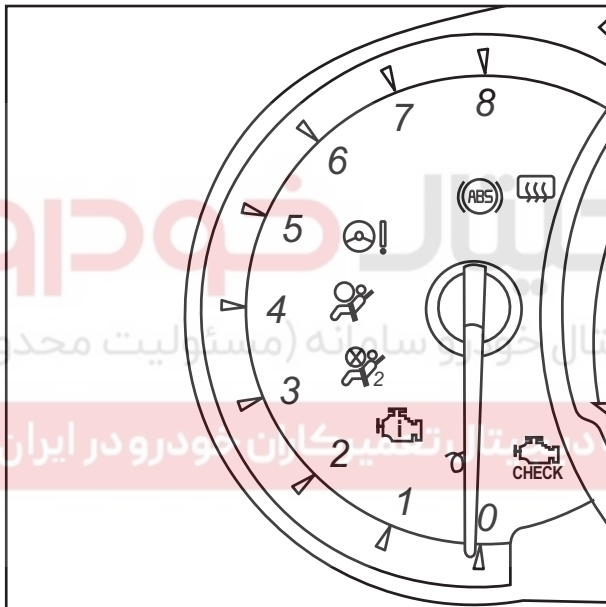




FS0024

### ۳- شیر برقی کنیستر (Canister Purge Valve)

این سولنوئید به وسیله ECU کنترل می شود. پالس های الکتریکی دریافت شده از ECU یک حوزه مغناطیسی را در سیم پیچ شیر برقی ایجاد کرده و در نتیجه هسته آن تحریک شده و به سمت بالا کشیده می شود و مسیر کانال ورودی به کانال خروجی باز می شود. بدین ترتیب در هنگام استارت زدن، سولنوئید را تحریک می کند تا بخارات بنزین انباشته شده در مخزن کنیستر را به وسیله کانالی که روی مخزن آرامش قرار دارد به منیفولد ورودی هدایت کند.

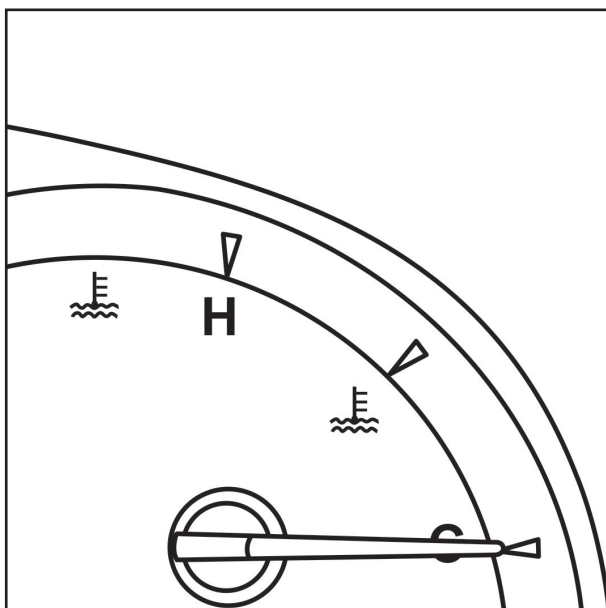



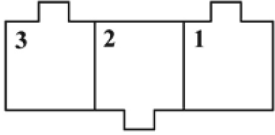
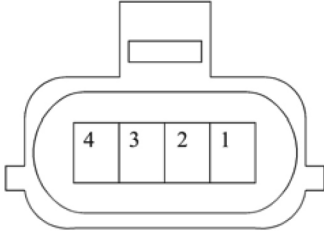
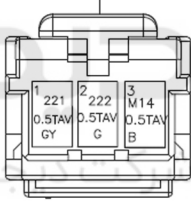

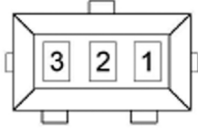
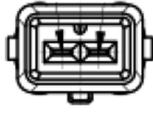
### ۴- لامپ عیب یابی سیستم (MIL)

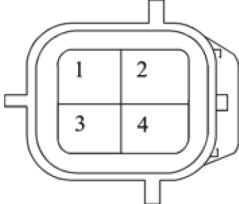
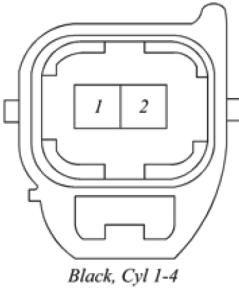
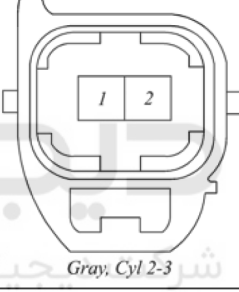

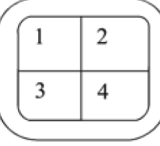
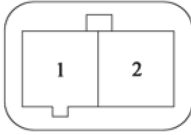

این لامپ در داخل صفحه کیلومتر تعبیه گردیده است. هنگام بروز اشکال در سیستم انژکتوری توسط واحد کنترل الکترونیکی روشن شده و با روشن شدن آن راننده متوجه وجود عیب در سیستم خودرو می شود.

### ۵- لامپ هشدار آب (Hot Lamp)

این لامپ در داخل صفحه کیلومتر تعبیه گردیده است. دمای موتور توسط سنسور دمای آب به این دماسنج منتقل می شود و در صورتی که دما بالا برود این چراغ روشن می شود.



وظیفه پایه	تعداد پایه	شکل کانکتور دسته سیم	قطعه
۴ → GND ۵ → GND ۶ → +۱۲V	۱۶		کانکتور عیب یاب
۱ → SIG A ۲ → SIG B ۳ → GND	۳		سنسور دور موتور (Engine Speed Sensor)
۱ → MAP ۲ → +۵V ۳ → ATS ۴ → GND	۴		سنسور فشار داخل مانیفولد و دمای هوای ورودی (MAP + ATS)
۱ → GND ۲ → +Ve ۳ → SIG	۳		دریچه گاز برقی (ETC)
۱ → SIG ۲ → -Ve	۲		سنسور دمای آب (Water Temperature Sensor)
۱ → SIG ۲ → GND ۳ → +Ve	۲		سنسور کوبش (Knock Sensor)
۱ → GND ۲ → SIG	۳		سنسور موقعیت میل سوپاپ (Camshaft Sensor)

وظیفه پایه	تعداد پایه	شکل کانکتور دسته سیم	قطعه
۱ → +Ve ۲ → -Ve ۳ → GND ۴ → SIG	۴		سنسور اکسیژن (Oxygen Sensor)
۱ → +۱۲V ۲ → SIG	۲	 Black, Cyl 1-4	کویل جرقه زنی (Ignition Coil)
۱ → +۱۲V ۲ → SIG	۲	 Gray, Cyl 2-3	
۱ → SIG ۲ → +۱۲V	۲		انژکتور (Injector)
به نقشه شماتیک مراجعه کنید.	۴		رله اصلی ( Main Relary )
۱ → SIG ۲ → +۱۲V	۲		شیر برقی کنیستر (Canister Purge Valve)
به نقشه شماتیک مراجعه کنید.	۹۰		ECU (Siemens)

## فصل دوم

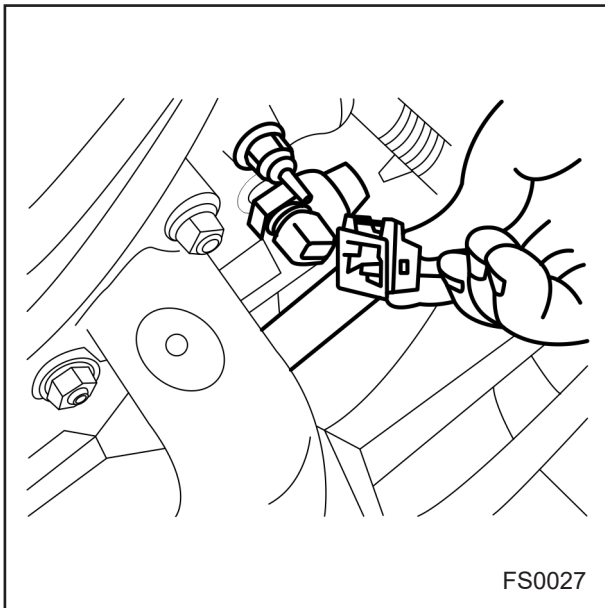
### پیاده و سوار کردن قطعات و انجام بازدیدها

# دیجیتال خودرو

شرکت دیجیتال خودرو سامانه (مسئولیت محدود)

اولین سامانه دیجیتال تعمیرکاران خودرو در ایران

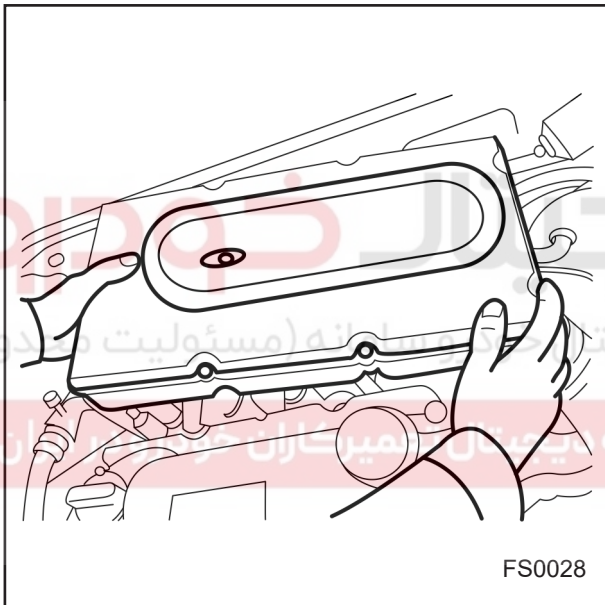




### پیاده و سوار کردن سنسور آب

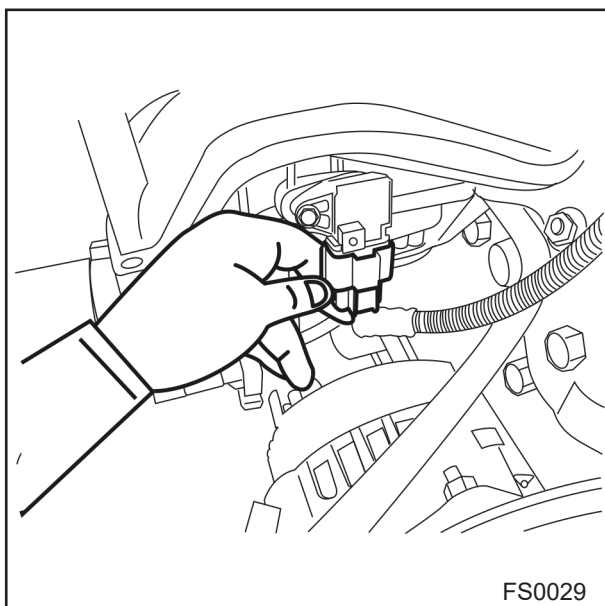
- ۱- کابل منفی باتری را جدا کنید.
  - ۲- کانکتور متصل به سنسور را به آرامی بکشید.
  - ۳- سنسور را با ابزار مناسب باز کنید.
- جهت بستن عکس مراحل فوق را انجام دهید.

گشتاور سفت کردن: (۲/۵ ~ ۴kg.m) ۲۵-۴۰ N.m

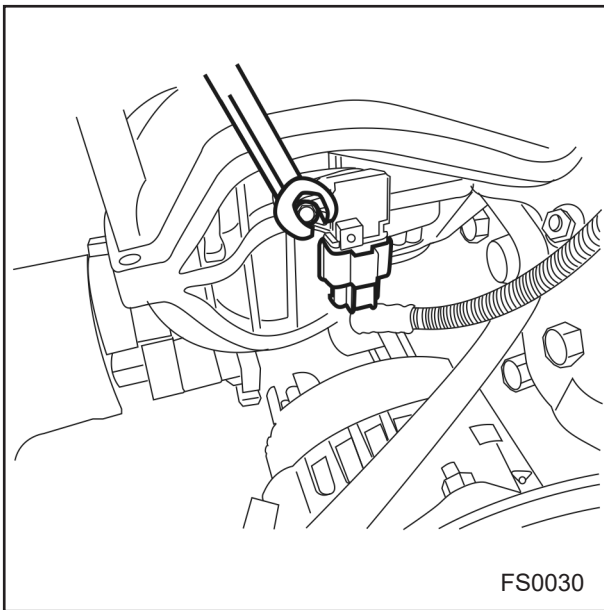


### پیاده و سوار کردن سنسور دمای هوای ورودی و فشار منیفولد

- ۱- کابل منفی باتری را جدا کنید.
- ۲- مخزن هوا را به طرف بالا کشیده و از محل استقرار آن که سه پین روی موتور می باشد جدا نمایید.

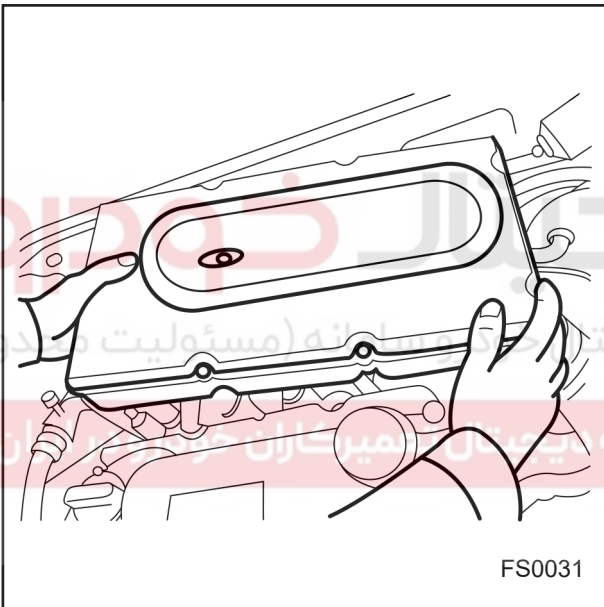


- ۳- کانکتور اتصال سنسور دمای هوای ورودی و فشار منیفولد را با کشیدن خار آن از سنسور جدا کنید

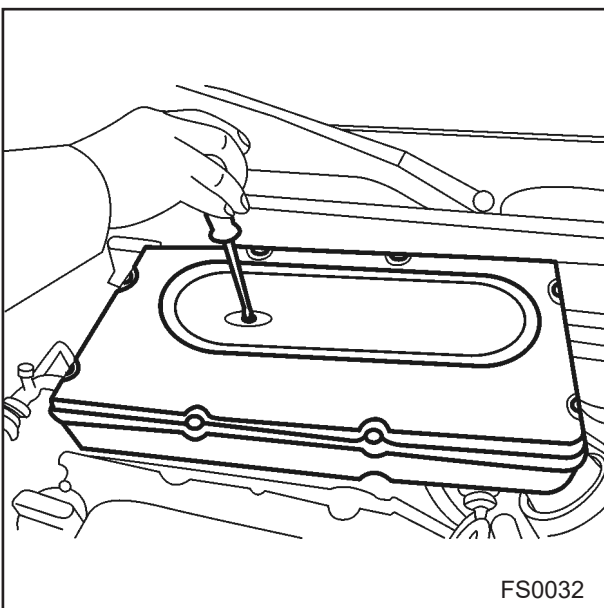


۴- سنسور با یک پیچ به بدنه منیفولد هوا متصل شده و با باز کردن آن پیچ پیاده می گردد.  
جهت بستن، عکس مراحل بالا (۱ تا ۴) را انجام دهید.

گشتاور سفت کردن: ( ۰/۸ ~ ۱/۱ kg.m ) : ۸-۱۱ N.m



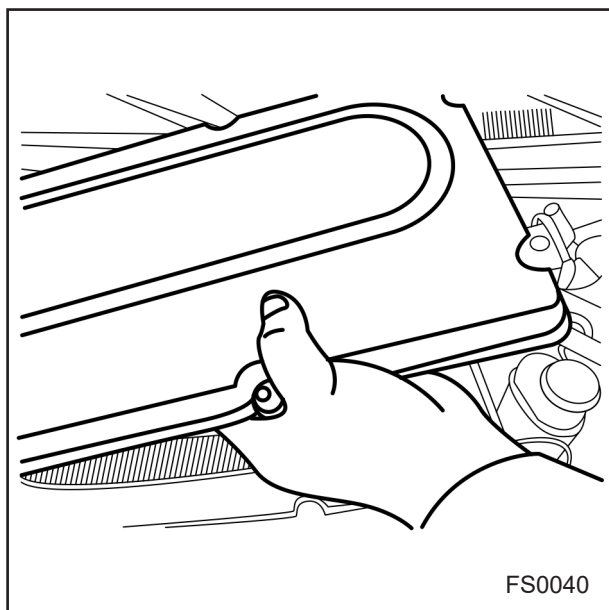
پیاده و سوار کردن فیلتر هوا و مجموعه هواکش  
۱- کابل منفی باتری را جدا کنید.  
۲- مخزن هوا را به طرف بالا بکشید تا از محل استقرار آن که سه پین تعبیه شده روی موتور می باشد جدا گردد.



۳- تعداد ۹ عدد پیچ ستاره ای روی درپوش فیلتر هوا را باز کنید.

گشتاور سفت کردن: ( ۱ kg.m ) : ۱۰ N.m

۴- درپوش را از روی آن جدا کنید.



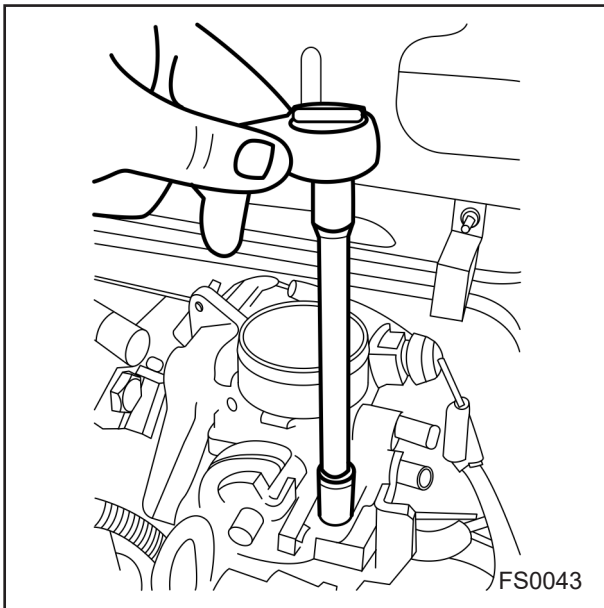
۵- در صورت وجود گرد و غبار کم فیلتر را با فشار باد تمیز کنید. در غیر این صورت آن را تعویض نمایید. جهت بستن عکس مراحل فوق ( ۱ تا ۵ ) عمل کنید.



شرکت دیجیتال خودرو سامانه (مسئولیت محدود)

اولین سامانه دیجیتال تعمیرکاران خودرو در ایران





### پیاده و سوار کردن مجموعه دریچه گاز برقی

- ۱- کابل منفی باتری را جدا کنید.
  - ۲- کانکتور دریچه گاز برقی را جدا کنید.
  - ۳- با باز کردن پیچ های مجموعه دریچه گاز آن را پیاده کنید.
- جهت بستن، عکس مراحل بالا (۱ تا ۳) را انجام دهید.

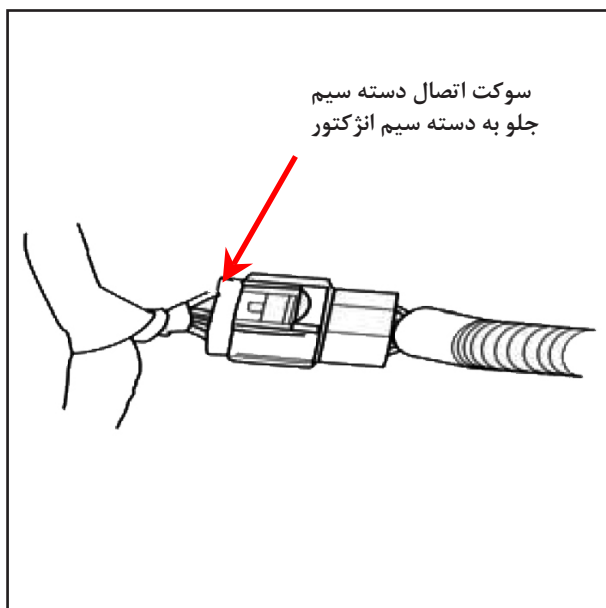
گشتاور سفت کردن: ( ۱/۱ ~ ۰/۸ ) kg.m - ۱۱N.m

۱- ECU نسبت به سیگنال های ارسالی از سوی سنسور موقعیت دریچه گاز به شدت حساس بوده و این سیگنال مبنای تصمیم گیری کلی ECU می باشد. لذا با توجه به شرایط متفاوت آب و هوایی و وجود رطوبت، پس از گذشت مدت زمانی استفاده از خودرو یک لایه میکرونی اکسیدی و سولفیدی بر روی ترمینال های سنسور موقعیت دریچه گاز ، موتور پله ای و قسمت ورودی دریچه گاز تشکیل می گردد که لازم است قبل از هرگونه عملیات عیب یابی و یا تعویض قطعات ابتدا با استفاده از اسپری پاک کننده کانکتور نسبت به زدودن لایه میکرونی اقدام گردد. عملیات مذکور باعث اصلاح سیگنال های ارسالی از سنسور به مجموعه واحد کنترل الکترونیکی موتور می گردد .

الف) سوکت های متصل به سنسور و موتور پله ای را خارج نموده و توسط اسپری پاک کننده کانکتور نسبت به تمیز کردن کانکتور های سنسور دریچه گاز و موتور پله ای و سوکت های متصل به آنها اقدام نمایید .

ب) کانال هوای متصل به دریچه گاز را خارج نموده و اهرم متصل به دریچه گاز را بکشید تا دریچه گاز به صورت کامل باز شود سپس داخل دریچه را اسپری نمایید .

ج) با توجه به موقعیت قرارگیری سوکت اتصال دسته سیم جلو خودرو به دسته سیم انژکتور و تحت فشار بودن دسته سیم جلو در این ناحیه ، سبب بروز اختلال در سیگنال های ارسالی به ECU و در نتیجه ایجاد مشکل در عملکرد موتور می گردد بنابراین لازم است کانکتور سوکت اتصال دسته سیم جلو به دسته سیم انژکتور را جدا نموده و با استفاده از اسپری پاک کننده کانکتور نسبت به تمیز نمودن آن اقدام نمایید .





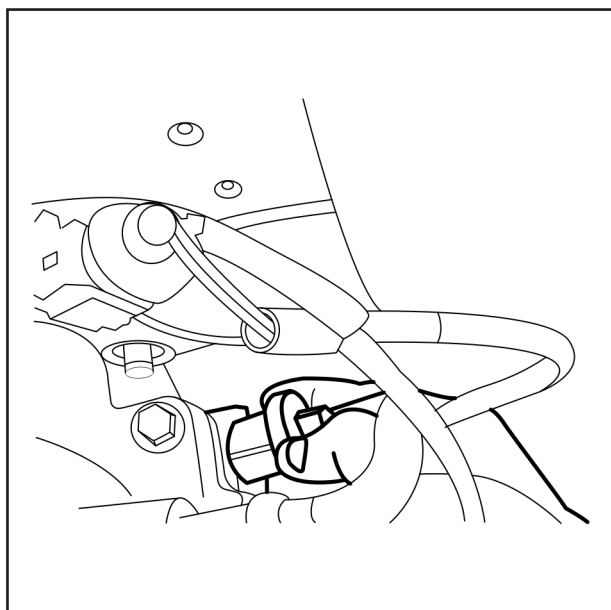
۲- با توجه به اینکه برنامه ECU از طریق افزایش پی در پی پارامترهای انطباقی (Adaptive Parameter) مشکل ناشی از جرم گرفتگی ترمینال ها را جبران می نماید در برخی از خودروها بر حسب شدت جرم گرفتگی ترمینال ها ، مقدار پارامترهای Adaptive به اشباع می رسد و ممکن است پس از تمیز کردن جرم سولفیدی ترمینال ها مشکل خودرو برطرف نگردد که در چنین مواقعی لازم است جهت رفع ایراد با استفاده از دستگاه عیب یاب جامع پارامترهای Adaptive را Reset نمایید همچنین خودرو را خاموش نموده و سوئیچ را ۳ تا ۵ مرتبه باز و بسته کنید.

۳- در صورتی که با اجرای مراحل بالا مشکل برطرف نگردید لازم است نسبت به بررسی عملکرد سنسور موقعیت دریچه گاز (TPS) اقدام نموده به این صورت که در حالت سوئیچ باز ، میزان زاویه دریچه گاز را بررسی نمایید تا صفر باشد همچنین خودرو را روشن نموده تا دمای موتور به حد نرمال برسد سپس توسط دستگاه عیب یاب جامع با حرکت دادن اهرم دریچه گاز مقدار نوسانات آن را بررسی نمایید . پس از بررسی موارد فوق و عدم رفع ایراد اقدام به تعویض قطعه سنسور موقعیت دریچه گاز (TPS sensor) کنید.

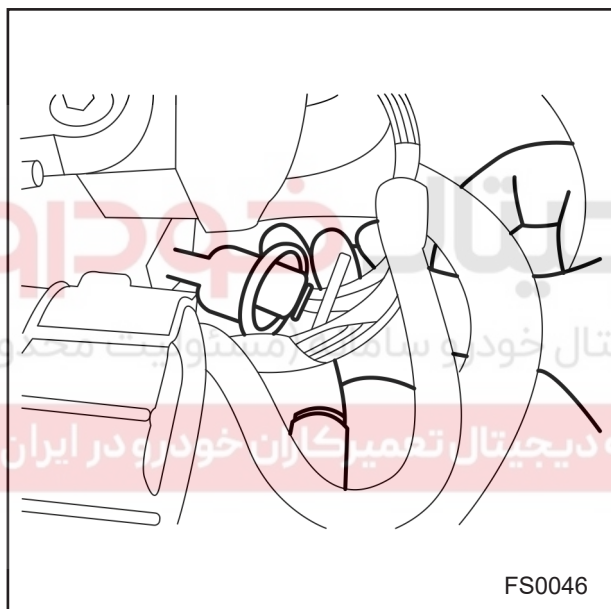
۴- به منظور ردیابی قطعات تعویض شده و جلوگیری از اعمال هرگونه دستکاری غیر مجاز، لازم است محل مونتاژ پیچ های اتصال قطعات تعویض شده با استفاده از لاک به رنگ سبز یا آبی نشانه گذاری گردد .

دیجیتال خودرو  
شرکت دیجیتال خودرو سامانه (مسئولیت محدود)

تعمیرکاران خودرو در ایران



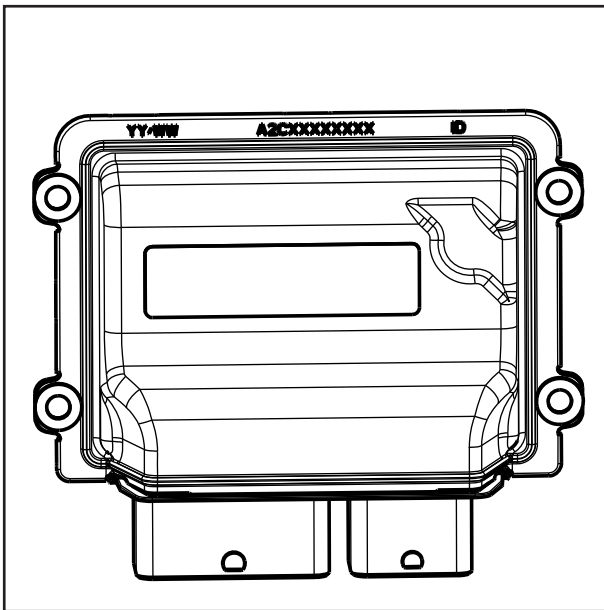
پیاده و سوار کردن شیر برقی کنیستر  
۱- ابتدا کابل منفی باتری را جدا نمایید.



۲- با در آوردن خار، کانکتور اتصال شیر برقی کنیستر  
را بیرون آورید.  
جهت بستن، عکس مراحل بالا (۱ تا ۲) را انجام دهید.

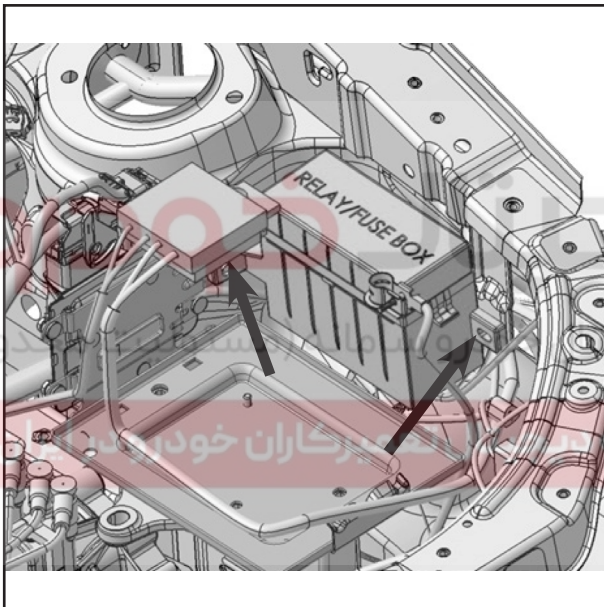
FS0046



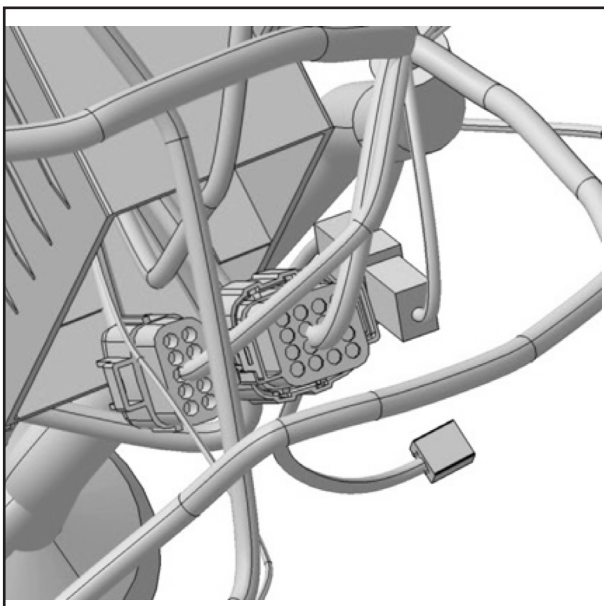


### پیاده و سوار کردن واحد کنترل الکترونیکی (ECU):

کابل منفی باتری را جدا نمایید. ECU در قسمت زیر جلو داشبورد سمت چپ واقع شده است با باز کردن پیچ های اتصال آن به بدنه و به سمت پایین کشیدن آن، ECU آزاد می شود و با در آوردن کانکتور متصل به آن ECU را خارج نمایید. جهت سوار کردن عکس عمل پیاده کردن اقدام نمایید و در هنگام نصب کانکتور دقت نمایید.

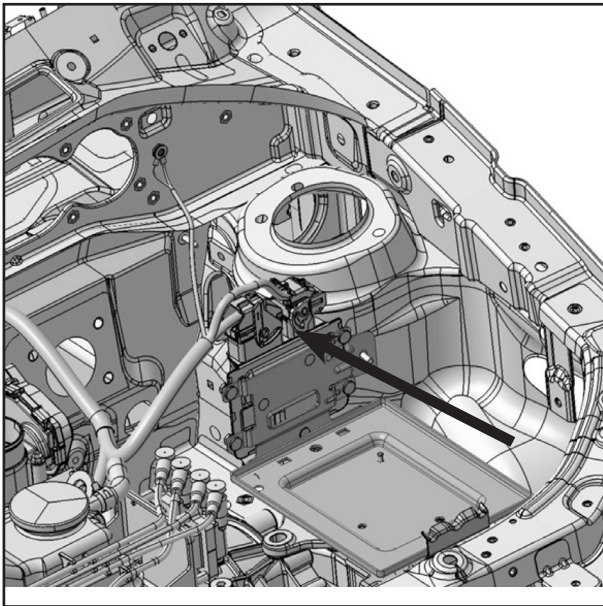


۴- پیچ و مهره اتصال جعبه فیوز به بدنه را باز کنید. گشتاور محکم کردن پیچ و مهره: ۸-۱۲ N.m



۵- اتصالات جعبه فیوز را از زیر آن جدا کنید.

۶- دسته سیم را از کانکتور ECU جدا کنید.

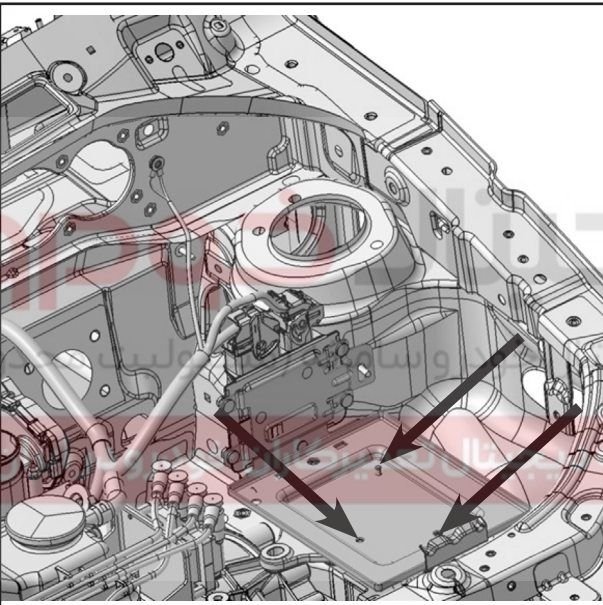


۷- پیچ ها و مهره اتصال سینی باتری به دسته موتور را باز کنید.

گشتاور محکم کردن مهره: ۹-۱۱ N.m

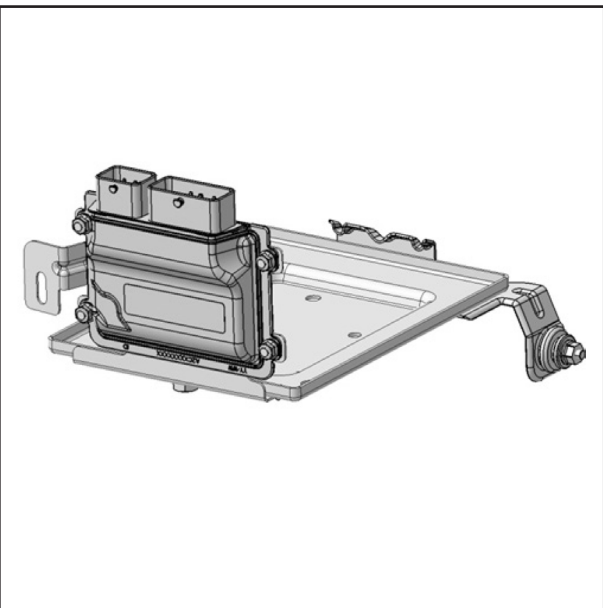
گشتاور محکم کردن پیچ: ۹-۱۱ N.m

گشتاور محکم کردن پیچ آلن: ۱۳-۱۵ N.m

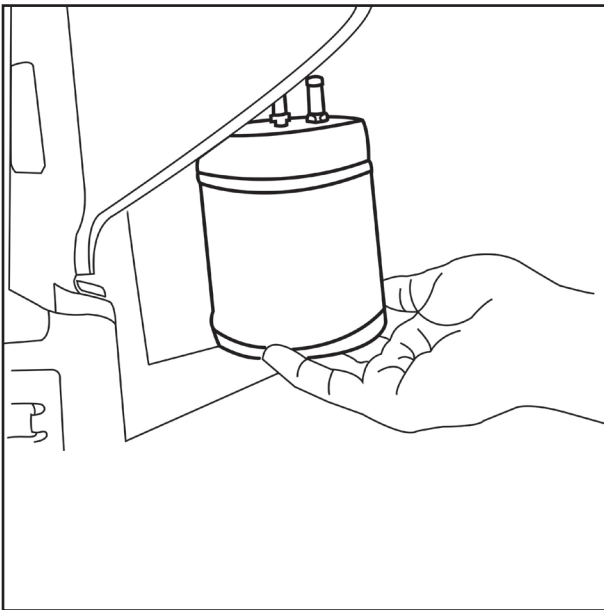


۸- مهرهای اتصال ECU به سینی باتری را باز کنید و ECU را خارج کنید.

گشتاور محکم کردن: ۸-۱۲ N.m



۹- مراحل نصب عکس مراحل باز کردن می باشد.



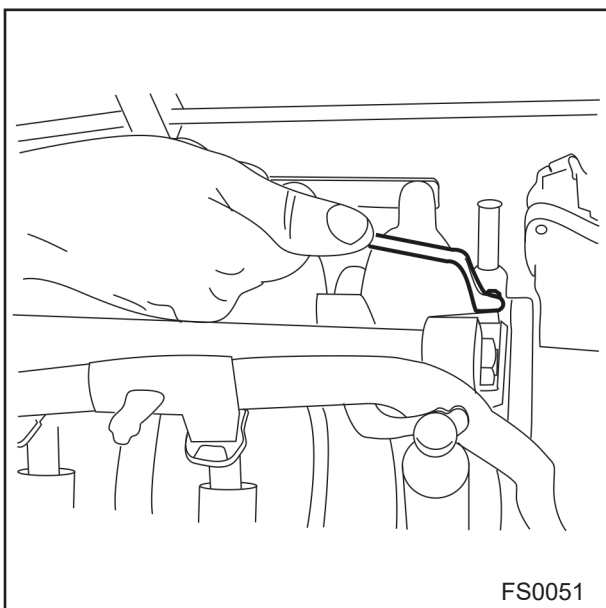
- پیاده و سوار کردن کنیستر:**
- ۱- کابل منفی باتری را قطع کنید.
  - ۲- چرخ سمت راننده را باز کنید.

- ۳- شلگیر را باز کنید.
  - ۴- کنیستر را از محل خود با جدا کردن شیلنگ های متصل به آن درآورید.
- جهت سوار کردن عکس عمل پیاده کردن اقدام نمایید .

# دیجیتال خودرو

شرکت دیجیتال خودرو سامانه (مسئولیت محدود)

اولین سامانه دیجیتال تعمیرکاران خودرو در ایران

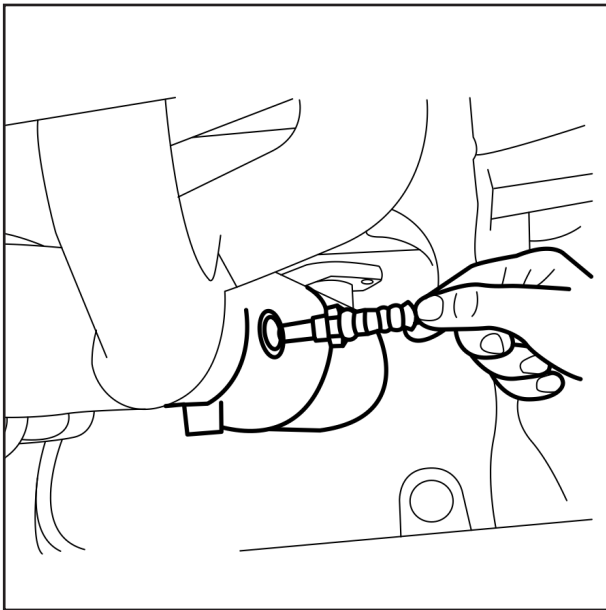


FS0051

### پیاده و سوار کردن انژکتورها :

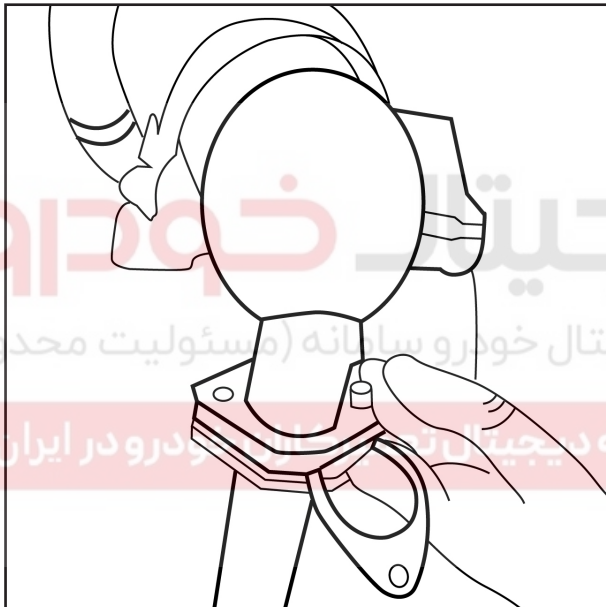
- ۱- کابل منفی باتری را جدا نمایید.
  - ۲- پیچ های ریل را باز کرده و آن را پیاده نمایید.
  - ۳- با آزاد کردن خارهای اتصال انژکتورها به ریل، انژکتورها را باز کنید.
- برای سوار کردن عکس عمل پیاده کردن اقدام نمایید.





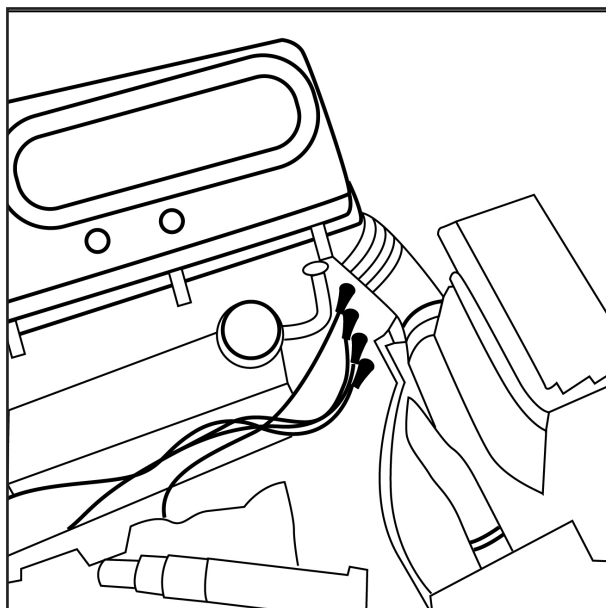
- پیاده و سوار کردن سنسور های اکسیژن
- ۱- ابتدا کابل منفی باتری را جدا نمایید.
  - ۲- با در آوردن خار، سنسور اکسیژن را آرام بیرون آورید.
  - ۳- سنسور اکسیژن را باز کنید.
- جهت سوار کردن عکس عمل پیاده کردن اقدام نمایید.

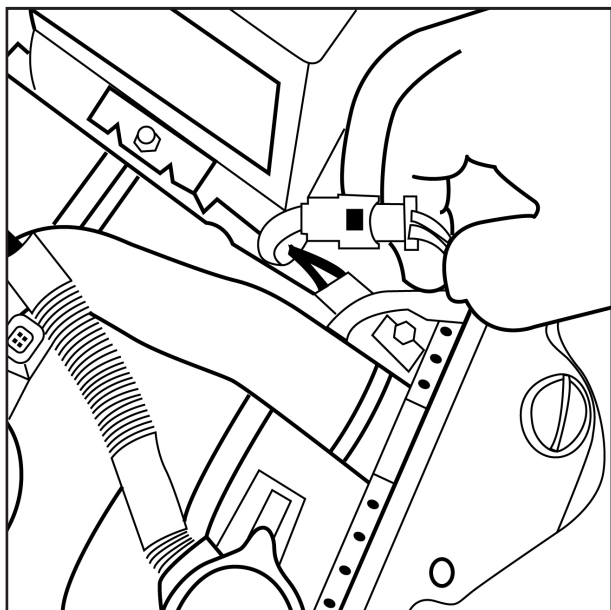
گشتاور بستن : ( ۰/۴ ~ ۰/۶ kg.m ) ۴-۶N.m



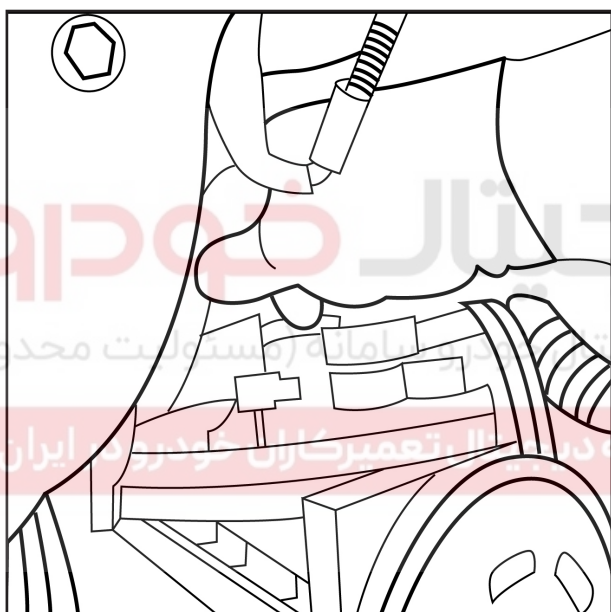
- پیاده و سوار کردن مجموعه کاتالیست
- ۱- پیچ های گلویی اگزوز (دو عدد پیچ) را باز کنید.

- ۲- مجموعه هواکش را باز کنید.

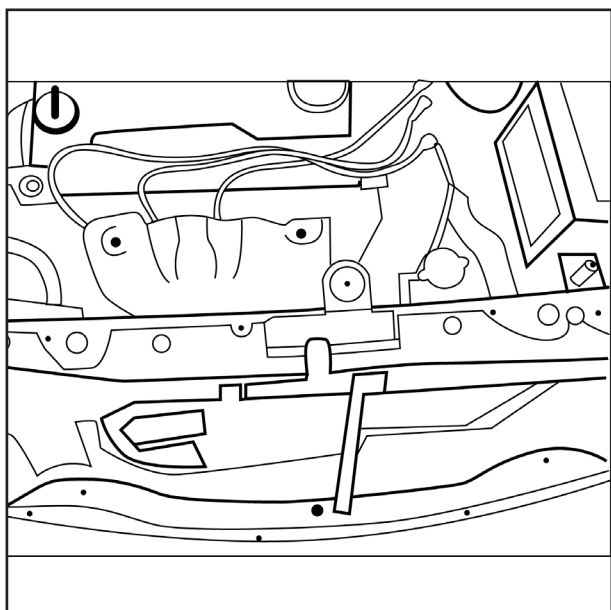




۳- کانکتورهای متصل به مجموعه رادیاتور را جدا کنید.



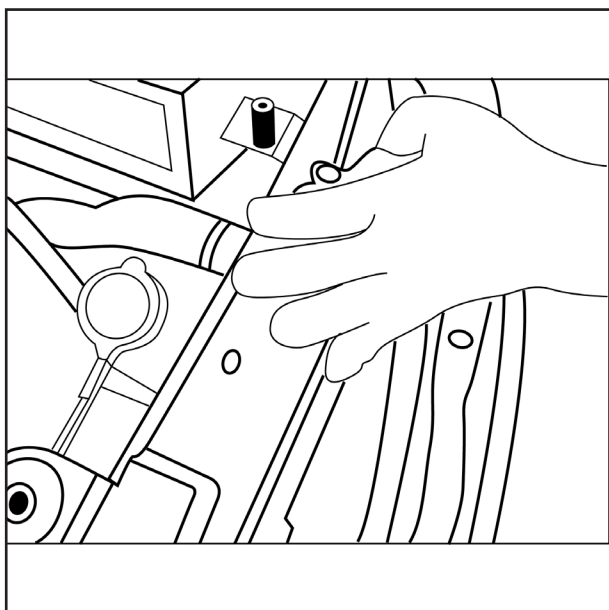
۴- بست های کمربندی متصل به رادیاتور را باز کنید.



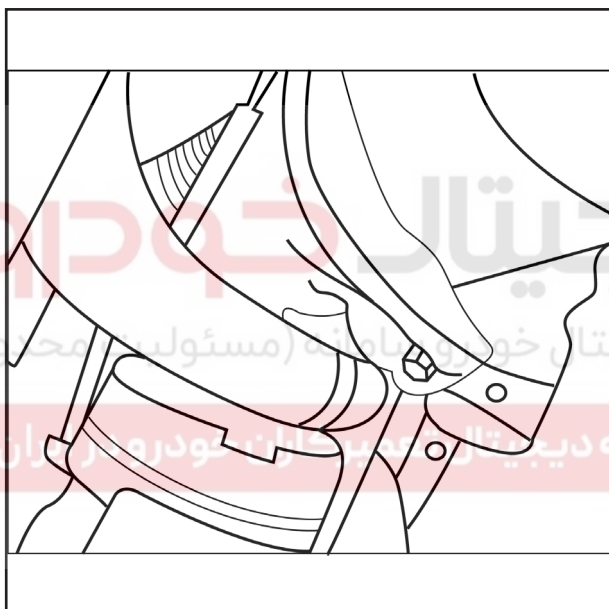
۵- شیلنگ منبع انبساط را جدا کنید.

۶- خار های خرطومی راهنمای هواکش را باز کنید.

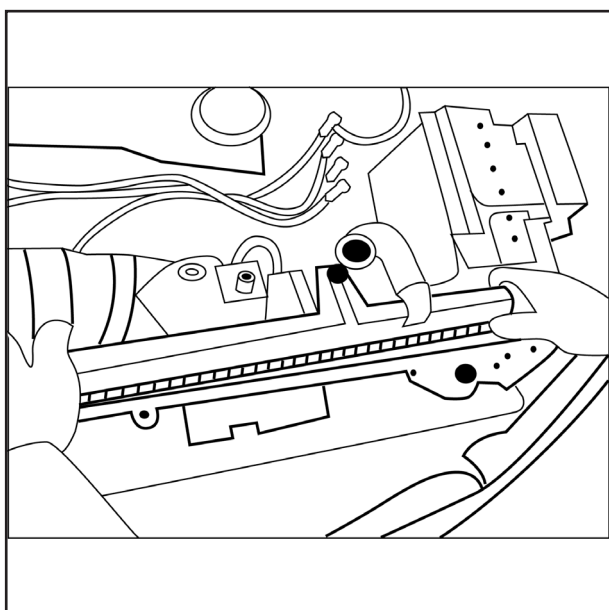
۷- پیچ های پایه رادیاتور را باز کنید.



۸- بست شیلنگ های رادیاتور را باز کرده و سپس آب رادیاتور را تخلیه نمایید.

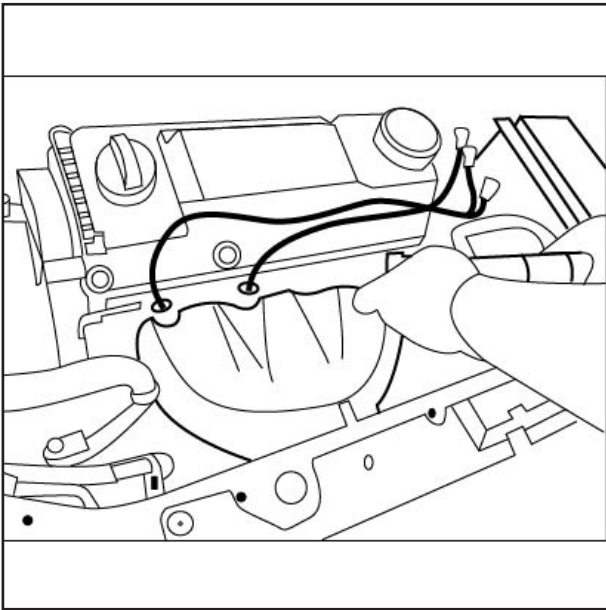


۹- رادیاتور را از محفظه موتور خارج کنید.

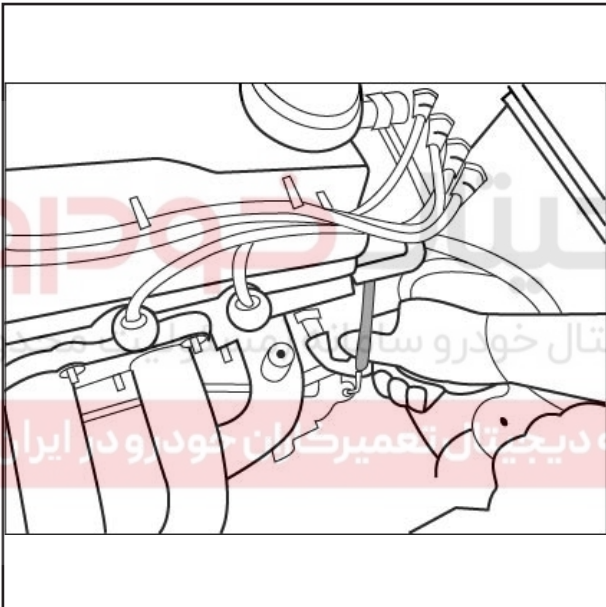




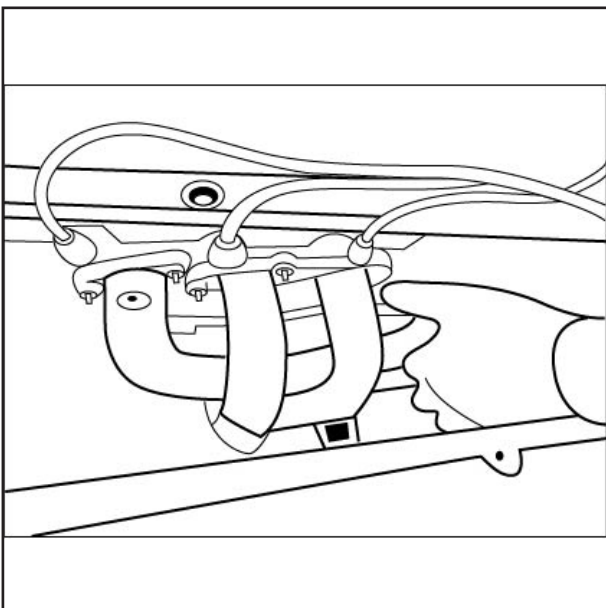
۱۰- پیچ های عایق حرارت گیر (۵ عدد پیچ) را باز کنید.

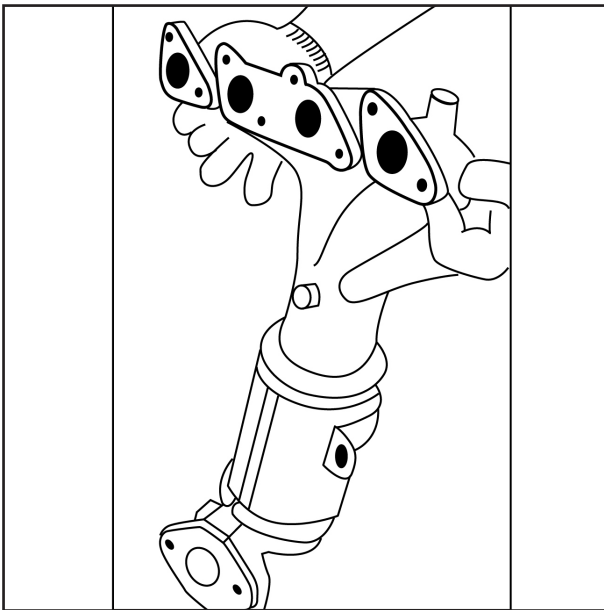


۱۱- براکت پایه لوله آب ورودی را باز کنید.



۱۲- پیچ های مجموعه منیفولد و کاتالیست (۸ عدد پیچ) را باز کنید.





۱۳- مجموعه کاتالیست داغی را خارج کنید.  
نکته:

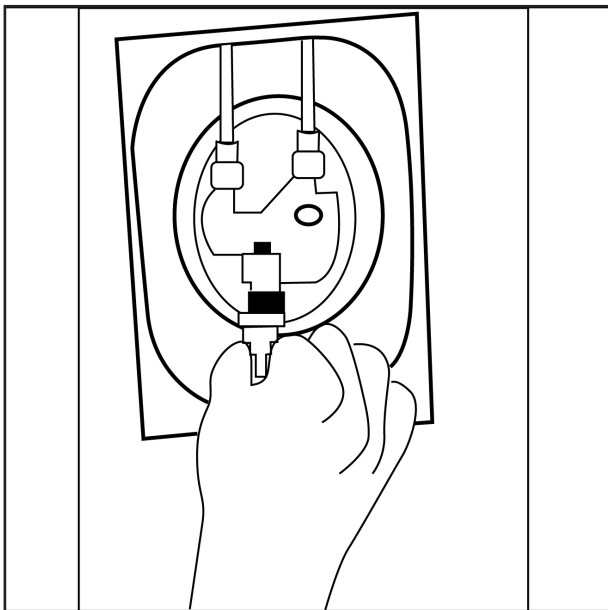
- واشر فلزی گلویی اگزوز و واشر منی فولد پس از باز شدن قابل استفاده مجدد بوده لذا در هنگام باز کردن دقت نمایید آسیبی به آنها وارد نگردد.
- سنسور اکسیژن بالا دارای سیم اتصال کوتاه می باشد و به کانکتور مشکی رنگ دسته سیم موتور وصل می گردد، سنسور اکسیژن پایین دارای سیم اتصال بلند می باشد و به کانکتور طوسی رنگ دسته سیم موتور وصل می گردد.
- سنسور اکسیژن می بایست منطبق با ECU مورد استفاده در خودرو انتخاب و نصب گردد. در خودروهای گروه X200 از ECU و سنسور اکسیژن CIM استفاده شده است.

# دیجیتال خودرو

شرکت دیجیتال خودرو سامانه (مسئولیت محدود)

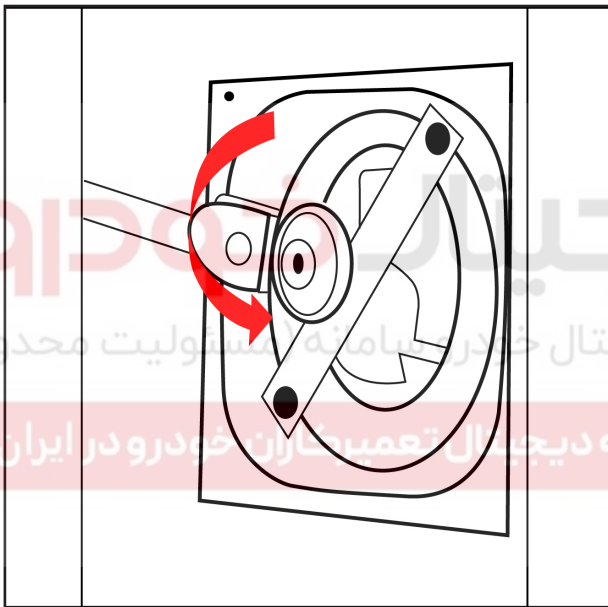
اولین سامانه دیجیتال تعمیرکاران خودرو در ایران





### پیاده کردن و سوار کردن پمپ بنزین پیاده کردن

- ۱- قطب منفی باطری را جدا کنید.
- ۲- ابتدا کفی عقب صندلی را برداشته و موکت زیر آن را بلند میکنیم تا صفحه چهارگوش که بوسیله چهار عدد پیچ به کفی بدنه خودرو متصل است را توسط پیچ گوشتی چهار سو، باز کرده و آنرا از بدنه جدا کنید.
- ۳- لوله های رفت و برگشت سوخت را از پمپ جدا می کنیم.



- ۴- مهره (نات) پمپ، را بوسیله ترکمتر یا آچار در جهت خلاف عقربه های ساعت چرخانده و آن را باز کنید.

### توجه:

- در هنگام استفاده از ابزار مخصوص با شماره سریال 210027 جهت باز کردن نات دقت شود به سوکت های رفت و برگشت آسیبی وارد نشود.

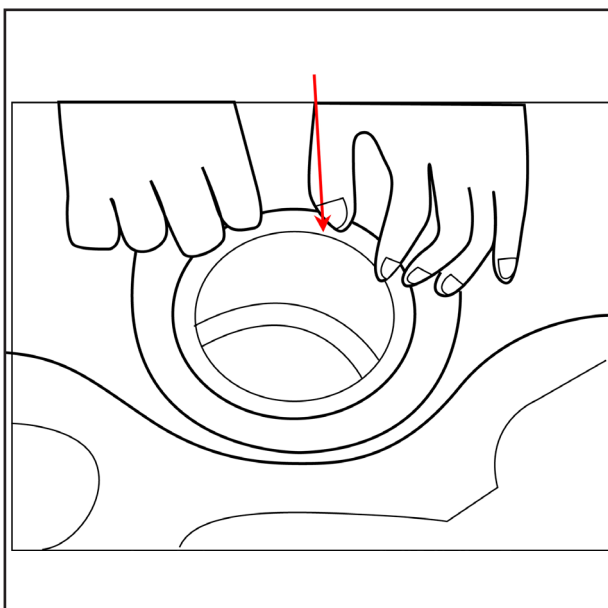
- ۵- پمپ را از داخل باک جدا کنید.

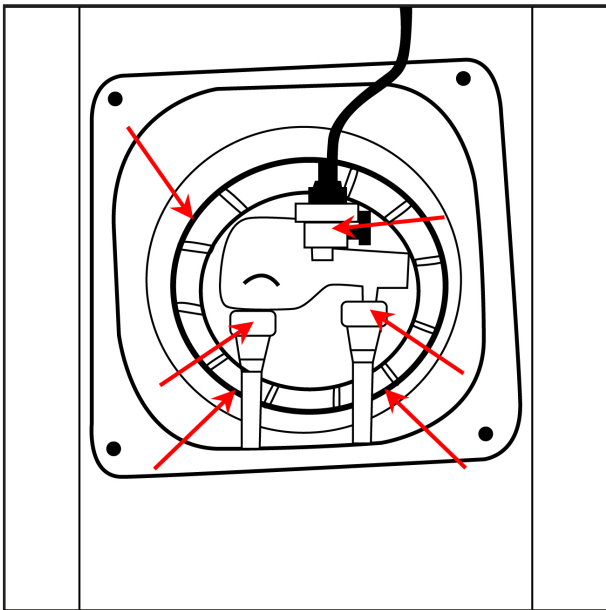
- ۶- در زیر پمپ یک عدد اورینگ آب بندی وجود دارد که آن را نیز برداشته و کنار بگذارید.

### سوار کردن

- ۱- اورینگ آببندی (در هر بار تعویض پمپ، اورینگ آب بندی نو استفاده گردد) را در محل مشخص (قسمت بالای روزه باک) قرار داده سپس پمپ را در باک قرار دهید.

- ۲- نات را در محل روزه های باک در جهت عقربه های ساعت ببندید و در نهایت برای محکم شدن آن، با ابزار مخصوص، نات را محکم کرده و برای اطمینان از میزان گشتاور بستن، بوسیله ترکمتر آن را کنترل میکنیم. ( ۵۰ الی ۷۰ نیوتون متر)





۳- لوله های رفت و برگشت سوخت را روی پمپ بنزین نصب کرده و کانکتور اتصال به دسته سیم را وصل کنید. اطمینان حاصل شود که ضامن سوکت، حتما قفل شود.

۴- در پایان پلیت فلزی را در محل خود قرار داده و پیچ های آن را محکم کنید.

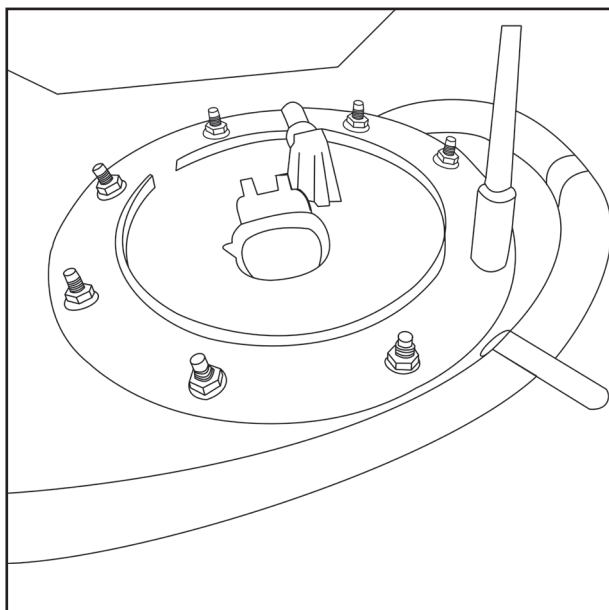
۵- کفی صندلی عقب را در محل اولیه قرار دهید.

# دیجیتال خودرو

شرکت دیجیتال خودرو سامانه (مسئولیت محدود)

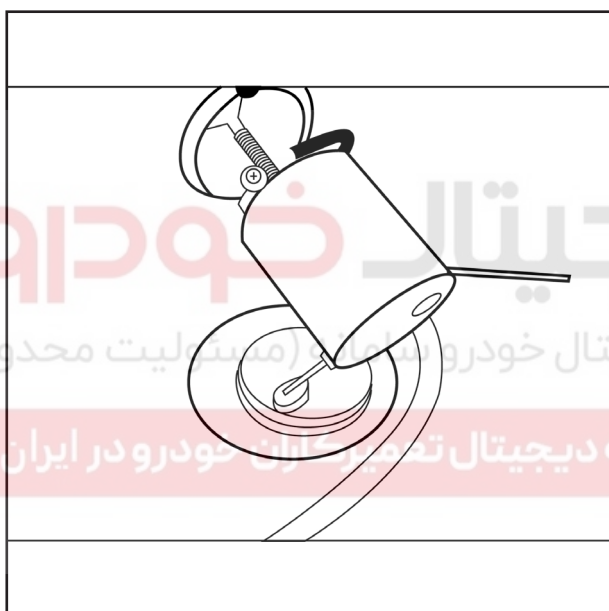
اولین سامانه دیجیتال تعمیرکاران خودرو در ایران



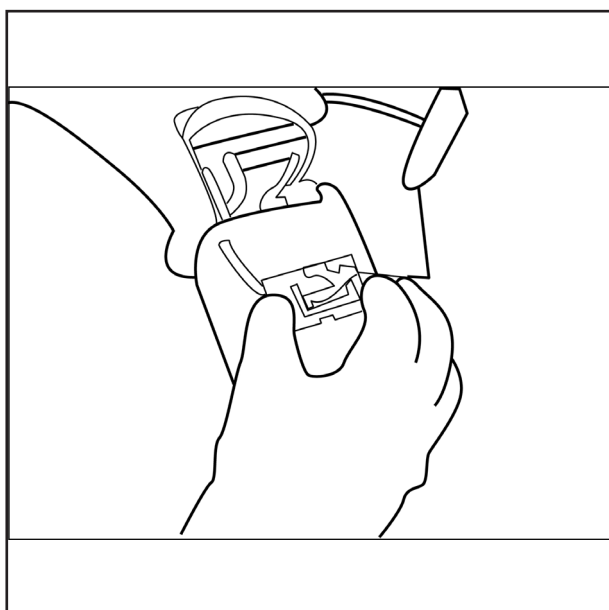


### پیاده و سوار کردن فیلتر سوخت

- ۱- صندلی عقب را باز کنید.
- ۲- دریچه بازدید پمپ بنزین را باز کرده و کانکتور سوخت و کانکتور دسته سیم را جدا کنید.
- ۳- مهره های رینگی پمپ را باز کنید تا پمپ آزاد شود.

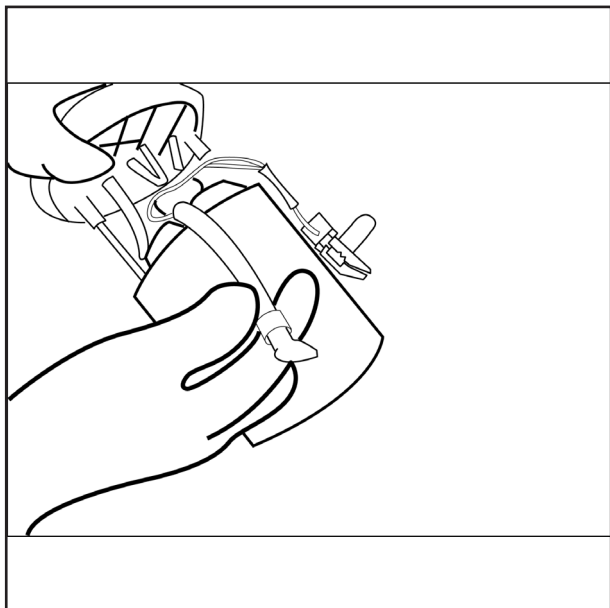


- ۴- پمپ را با زاویه از باک خارج کنید.



- ۵- خار درجه باک را آزاد کرده و سپس به صورت کشویی آن را از محل خود خارج کنید.

۶- خروجی رگولاتور را خارج کنید.

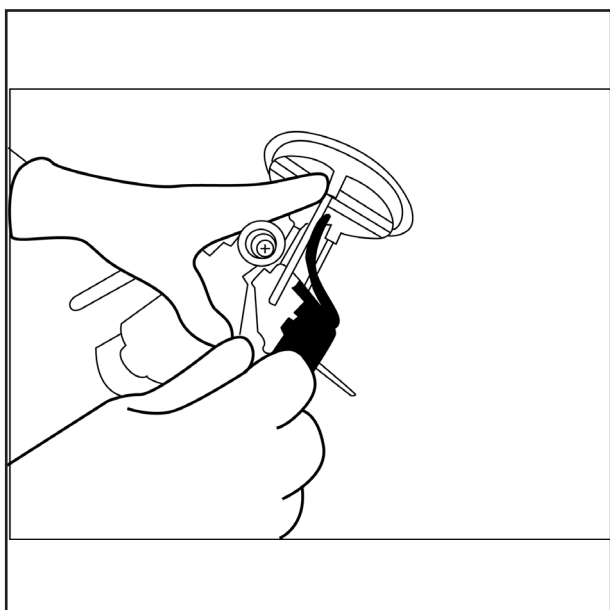


۷- خارهای پمپ بنزین را آزاد کرده و مخزن را بصورت کشویی خارج کنید.

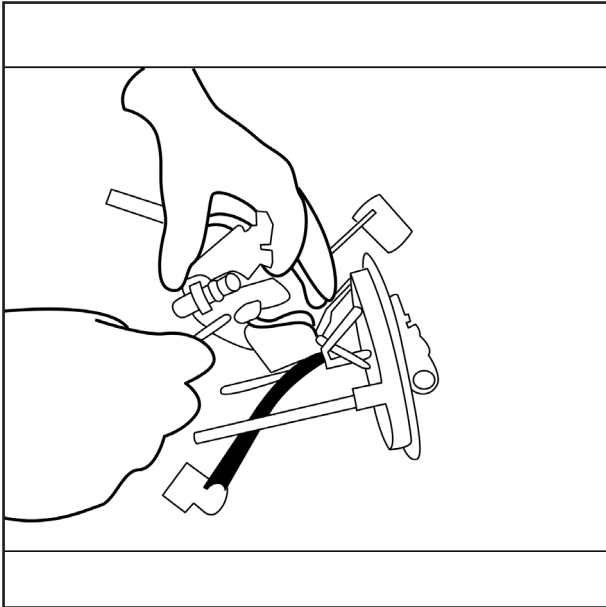


۸- دو عدد خار فلزی پایه کلمپی پمپ را آزاد کنید.

۹- خار لوله خروجی را آزاد کرده و سپس لوله را جدا کنید.



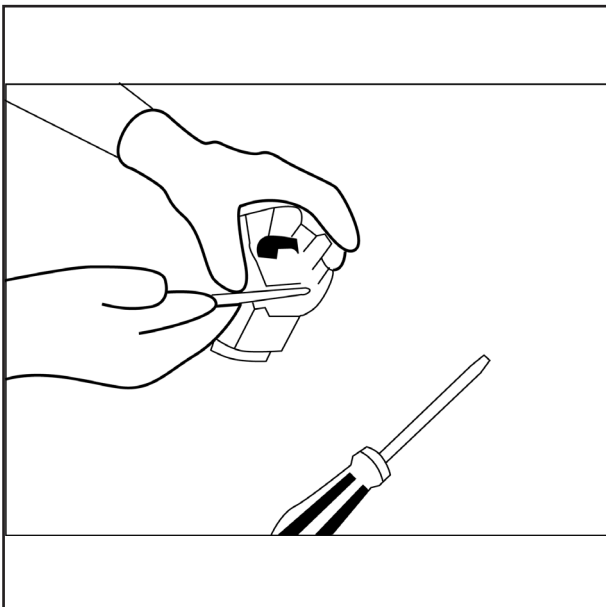
۱۰- سوکت اتصال به دسته سیم را جدا کنید.



۱۱- بست فلزی رگولاتور را آزاد کنید.

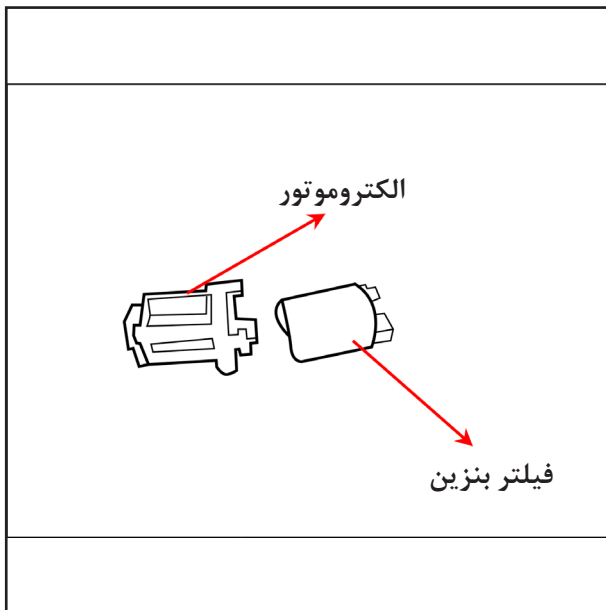


۱۲- خار های پلاستیک نگهدارنده فیلتر بنزین را آزاد کنید.





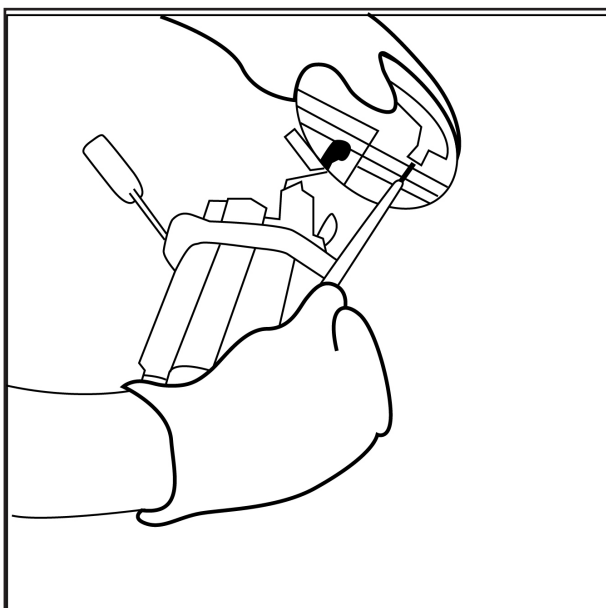
۱۳- فیلتر بنزین را جدا کرده و آن را تعویض نمایید.



۱۴- فیلتر جدید را در نگهدارنده فیلتر قرار داده و با فشار دست جا بزنید.

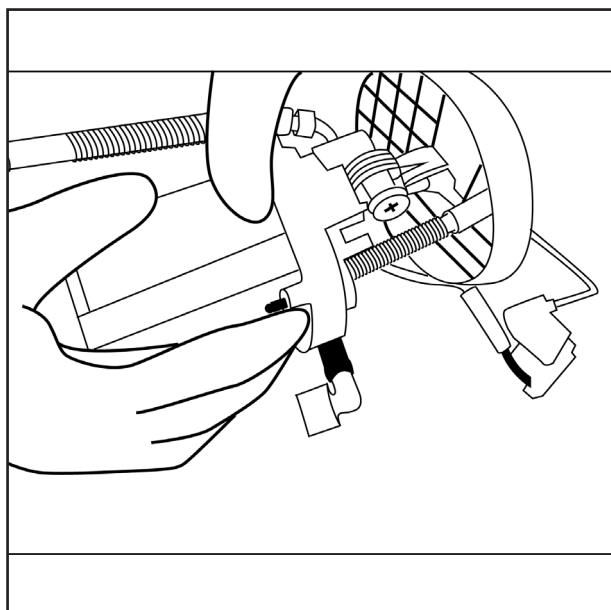


۱۵- رگولاتور را در محل خود قرار داده و بست آن را ببندید.



۱۶- سوکت اتصال به دسته سیم و فنر لرزه گیر را در جای خود قرار دهید.

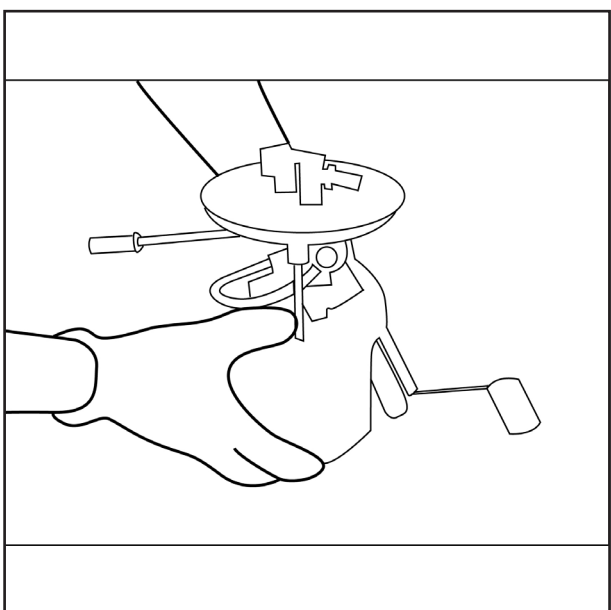




۱۷- کلگی پمپ را روی نگهدارنده فیلتر قرار دهید و خارهای فلزی آن را جا بزنید.

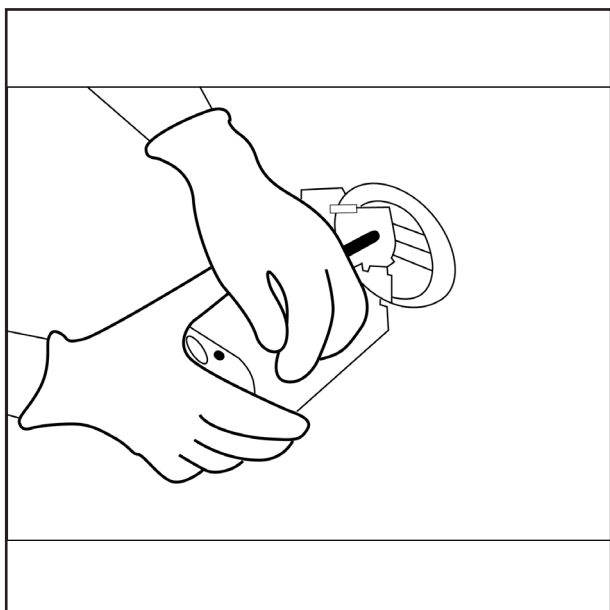


۱۸- خروجی فیلتر بنزین به کلگی پمپ را در جای خود قرار دهید.

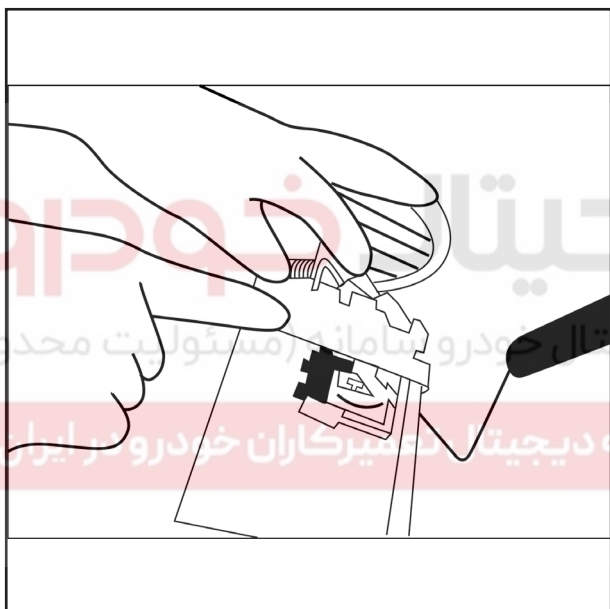


۱۹- با نیروی دست مخزن اصلی پمپ را در جای خود قرار دهید.

۲۰- خروجی رگولاتور را در جای خود قرار دهید.



۲۱- درجه بنزین را بصورت کشویی جا زده و سیم های آن را مرتب کنید.

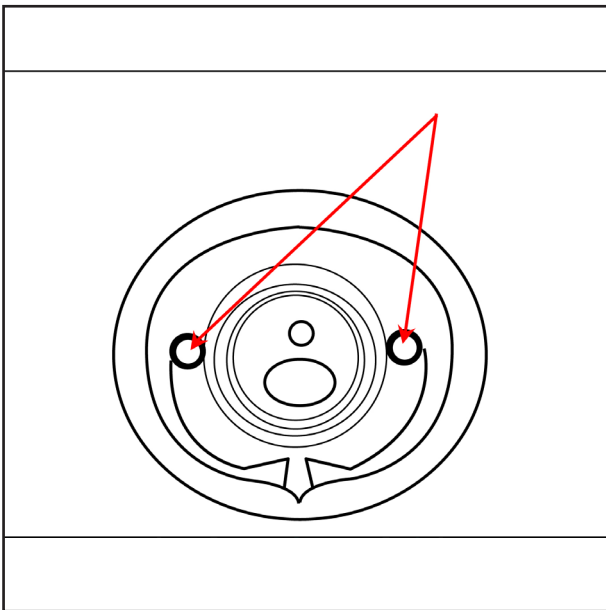


۲۲- پمپ را به صورت مایل داخل باک قرار دهید و مهره های روی آن را با گشتاور ۱۰ نیوتن متر محکم کنید.

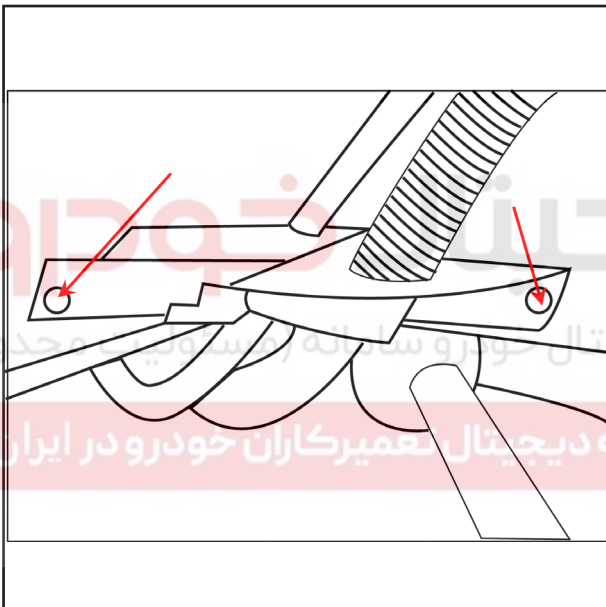
توجه: کانکتور لوله سوخت و سوکت برق را جا زده و سپس سویچ در حالت آماده قرار گیرد، کنترل شود که نشستی بنزین مشاهده نگردد و در صورت تایید دریچه بازدید پمپ و صندلی نصب گردد.

## پیاده و سوار کردن مجموعه کامل باک بنزین:

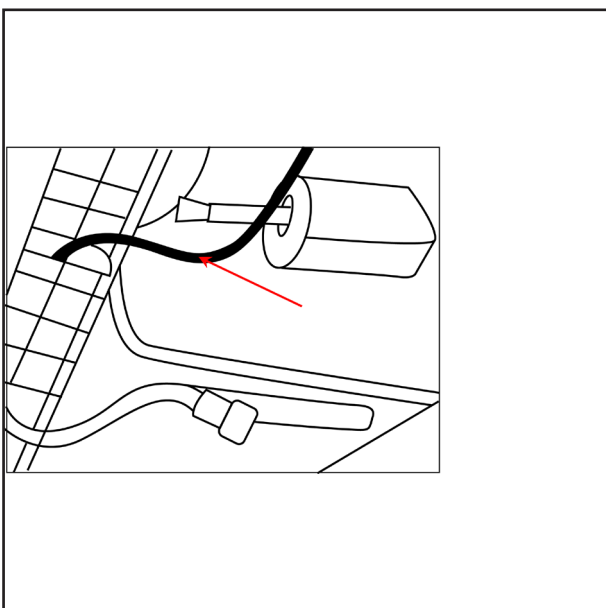
- ۱- بعد از جدا کردن اتصال باتری و تخلیه باک، ابتدا کفی عقب صندلی را برداشته و موکت زیر آن را بلند کرده تا صفحه چهارگوش که بوسیله چهار عدد پیچ به کفی بدنه خودرو متصل است را توسط پیچ گوشتی چهار سو، باز کرده و آن را از بدنه جدا کنید.
- ۲- کانکتور و اتصالات پمپ را جدا کنید.
- ۳- لوله گلوبی باک را که توسط دو عدد پیچ به بدنه متصل شده است را باز کنید.



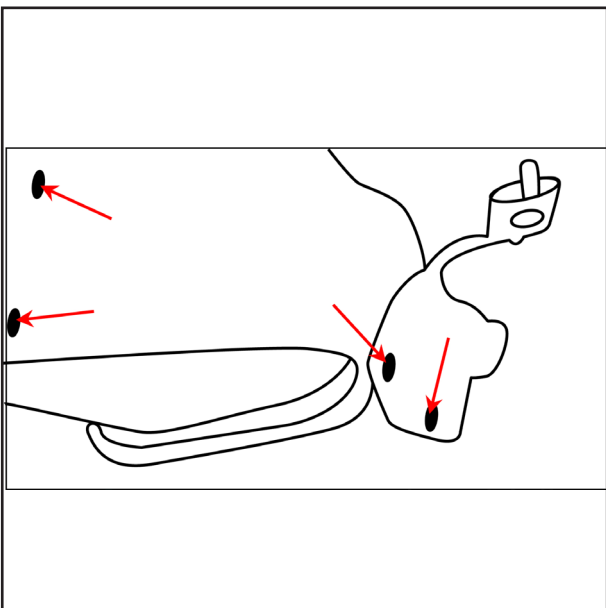
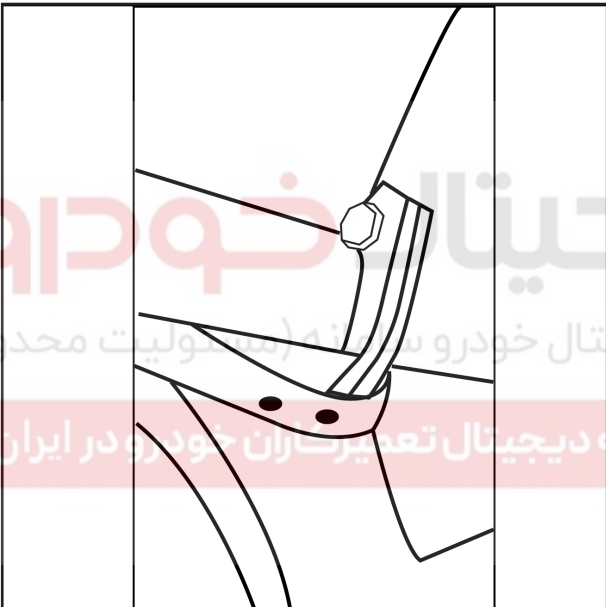
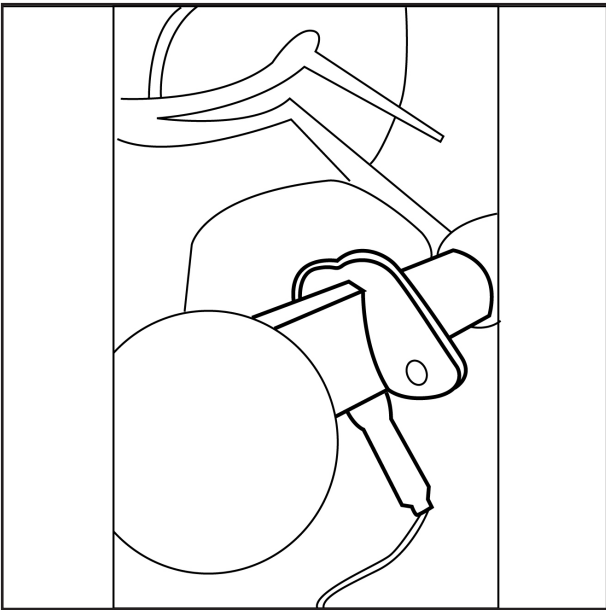
- ۴- در زیر خودرو، پیچ های براکت نگهدارنده گلوبی را باز کرده تا گلوبی کاملاً از بدنه جدا گردد.



- ۵- لوله تخلیه بخارات را از باک جدا کنید.



۶- برای سهولت تعویض باک، انگوز را کاملا باز کنید.

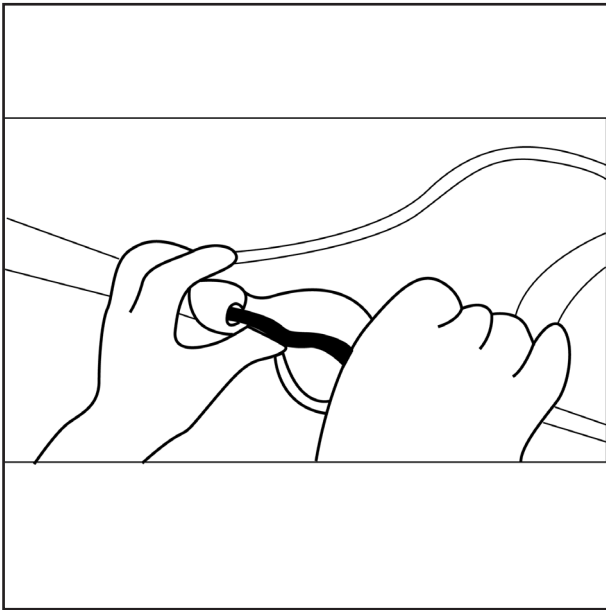


۷- صفحه حرارتی باک که توسط شش پیچ متصل است را باز کنید.

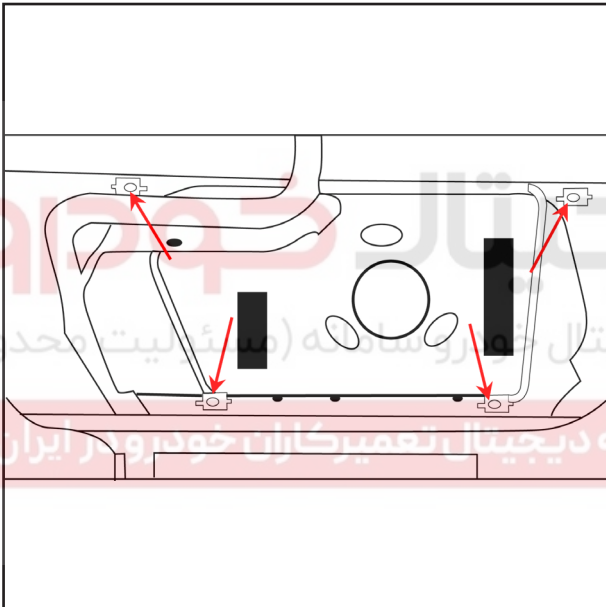
توجه: جهت نصب صفحه حرارتی، از پیچ لاستیکی نو استفاده گردد.



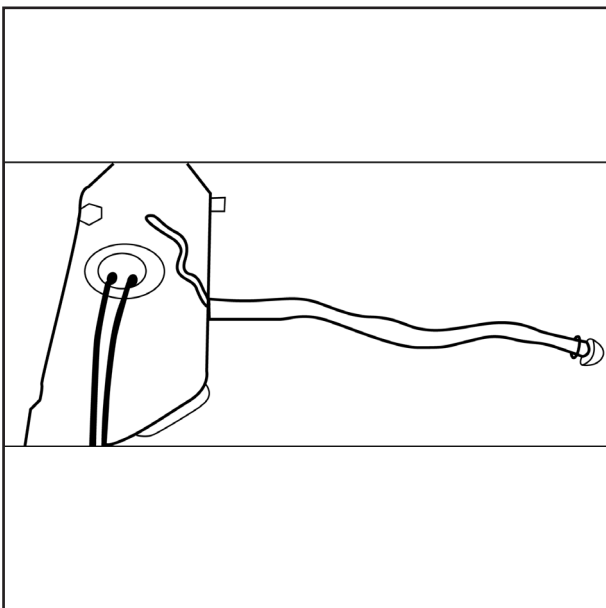
دیجیتال خودرو  
شرکت دیجیتال خودرو سازه (مسئولیت محدود)  
اولین سامانه دیجیتال تعویض ران خودرو در ایران



۸- سیم ترمز را از بست مربوطه باز کنید.



۹- پیچ های بست (کمر بند) نگهدارنده باک را بوسیله آچار باز کنید.



۱۰- باک و گلوبی را با کمی تمایل به سمت راننده از روی اکسل جدا کنید.

**نصب**

مراحل نصب عکس باز کردن می باشد.

## فصل سوم

### نحوه عیب یابی خودرو سایناتوماتیک

# دیجیتال خودرو

شرکت دیجیتال خودرو سامانه (مسئولیت محدود)

اولین سامانه دیجیتال تعمیرکاران خودرو در ایران



## مقدمه

فصلی که پیش رو دارید مشتمل بر نحوه عیب یابی خودروی ساینا اتوماتیک با کیت انژکتوری طرح زیمنس می باشد. در این فصل شما می توانید عیوبی را که ممکن است در سیستم انژکتور به وجود آید به صورت گام به گام و مرحله به مرحله رفع کنید. پیش از شروع کار به نکات زیر توجه نمایید:

۱- در این فصل فرض بر این است که کاربر با مجموعه سیستم انژکتوری زیمنس اعم از مفاهیم سنسورها و عملگرها و ... آشنایی دارد. پیشنهاد می شود پیش از استفاده از مطالب این فصل به طور کامل و دقیق به کتاب راهنمای سیستم انژکتوری زیمنس خانواده سایپا مراجعه گردد.

۲- هر جا که از کلمه BOB استفاده شده است منظور Break Out Box یا کانکتور واسطی است که به کمک آن می توانید به سادگی به پین های ECU دسترسی داشته باشید. در صورتی که ابزار فوق را در اختیار نداشتید پیشنهاد می شود از یک سوزن به جای آن استفاده کنید؛ بدین صورت که آن را در سیمی که می خواهید سیگنال آن را بگیرد فرو برده و تست های لازمه را انجام دهید.

۳- در عیب یابی سیستم انژکتوری به هیچ وجه عجله نکرده و حوصله به خرج دهید و مراحل گفته شده در هر مورد را به دقت انجام دهید. در صورتی که در هر مرحله مشکل مرتفع گردید، بقیه مراحل را انجام ندهید.

۴- استفاده از مولتی متر (که شامل اهم متر، ولت متر و آمپر متر می باشد) در عیب یابی تک تک قطعات لازم و ضروری است. بدیهی است که نحوه کار با این ابزار را نیز باید قبلاً آموخته باشید.

۵- از اتصال برق ۱۲ ولت به سیم سنسورها و عملگرها جدا خودداری نمایید.

۶- هنگامی که سویچ خودرو باز است و یا اینکه خودرو روشن است کانکتور ECU را به هیچ عنوان جدا نکنید.

۷- کانکتور ECU از دو بخش A و B تشکیل شده است. برای یافتن پین مورد نظر خود در کانکتور ECU در دسته سیم بایستی به دقت به کانکتور مزبور که شکل آن در صفحه بعد آورده شده است نگاه کرده و با توجه به علامت گذاری های انجام شده، پین مطلوب را بیابید.

۸- هنگامی که قصد دارید سیستم جرقه (Ignition) و یا کمپرس (Compression) را اندازه بگیرید، فراموش نکنید که پیش از آن کانکتور انژکتورها را جدا کنید.

۹- وقتی اشکالی در سیستم ایجاد می شود که دستگاه عیب یاب قادر به نشان دادن آن است، این اشکال در (حافظه خطا) ثبت می گردد و اگر اشکال برطرف گردید خطا از حافظه پاک نمی شود تا آن که توسط دستگاه این کار صورت گیرد. بنابراین توجه داشته باشید که هر بار پس از رفع عیب حافظه خطا را پاک کنید.

۱۰- هنگامی که بررسی الکتریکی روی خودرو انجام می دهید به دو نکته توجه فرمایید:

۱- باتری باید کاملاً شارژ باشد.

۲- هیچ گاه از منابع با ولتاژ بالاتر از ۱۶ ولت استفاده نکنید.



بررسی سیگنال نامی خودروی ساینا اتوماتیک در شرایط گرم شدن کامل در دمای نرمال موتور

ردیف	نام	در حالت دور آرام (تهویه مطبوع خاموش)	در حالت دور آرام (تهویه مطبوع روشن)	ملاحظه
۱	VB (ولتاژ باتری)	13.8 V (13.2 ~ 14.2 V)	13.4 V (13.2 ~ 13.5 V)	اسمی باتری و آلترناتور
۲	TCO (دمای مایع خنک کننده)	71 ~ 92° C	71 ~ 92° C	بسته به فن خنک کننده
۳	MAP (فشار مطلق منیفولد هوا)	350 mbar (300 ~ 400 mbar)	430 mbar (370 ~ 490 mbar)	خلاصی سوپاپ برای موتور سبز
۴	N (دور موتور - دور بر دقیقه)	850 rpm (800 ~ 900 rpm)	900 rpm (850 ~ 950 rpm)	-
۵	آوانس جرقه	6.0 °CRK (3.0 ~ 12.0 °CRK)	6.0 °CRK (2.6 ~ 12.4 °CRK)	-
۶	زمان پاشش	3.1 ms (2.5 ~ 3.5 ms)	4.2 ms (3.5 ~ 5.0 ms)	-
۷	Dowell Time	3.8 ms (4.1 ~ 3.6 ms)	4.0 ms (4.1 ~ 3.9 ms)	-

شرکت دیجیتال خودرو سامانه (مسئولیت محدود)

اولین سامانه دیجیتال تعمیرکاران خودرو در ایران

## بازدید مجموعه باک و پمپ بنزین

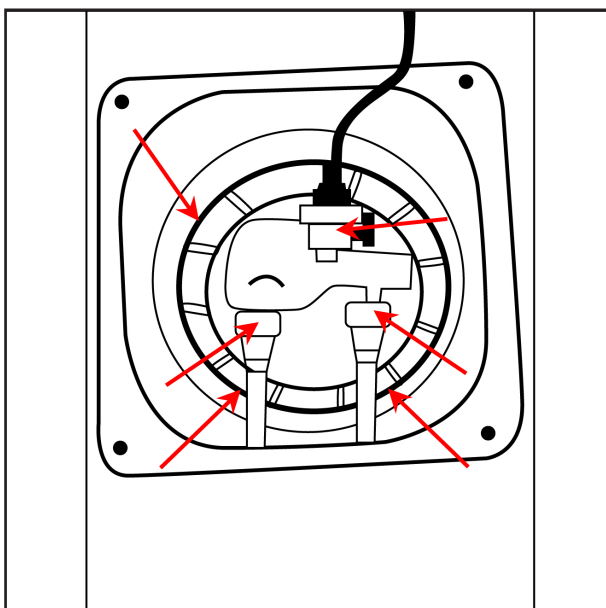
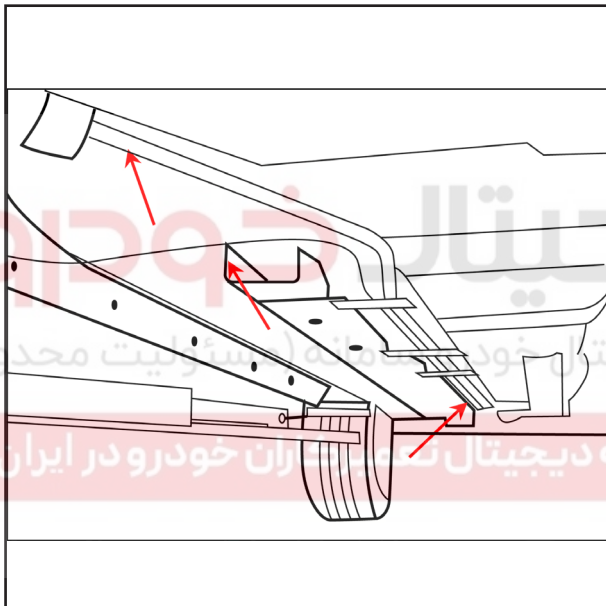
اشکالات منجر به تعویض مجموعه باک و پمپ بنزین عبارتند از:

- موتور خودرو استارت می خورد ولی روشن نمی شود.
  - عدم عملکرد مناسب پمپ (نداشن قدرت کافی موتور و ضعیف کار کردن آن - ریپ زدن خودرو)
  - صدای غیر عادی در زمانی که پمپ بنزین فعال است.
  - نشستی بنزین از محل نصب پمپ بنزین به باک، اتصال لوله سوخت به مجموعه پمپ بنزین و شیلنگ ارسال سوخت (وجود بو بنزین داخل ماشین)
  - کاهش قدرت موتور خودرو در هنگام گرم شدن موتور.
  - درست نشان ندادن میزان صحیح سوخت در باک.
- عامل بروز ایرادات مذکور، علاوه بر مجموعه پمپ بنزین، می تواند ناشی از معیوب بودن و یا عدم کارکرد صحیح قطعات دیگری همچون، شیلنگ ها و مسیر سوخت رسانی، فیلتر بنزین، رگلاتور فشار، انژکتورها و یا استارت باشد که جهت تشخیص آنها به جداول عیب یابی مراجعه نمایید.

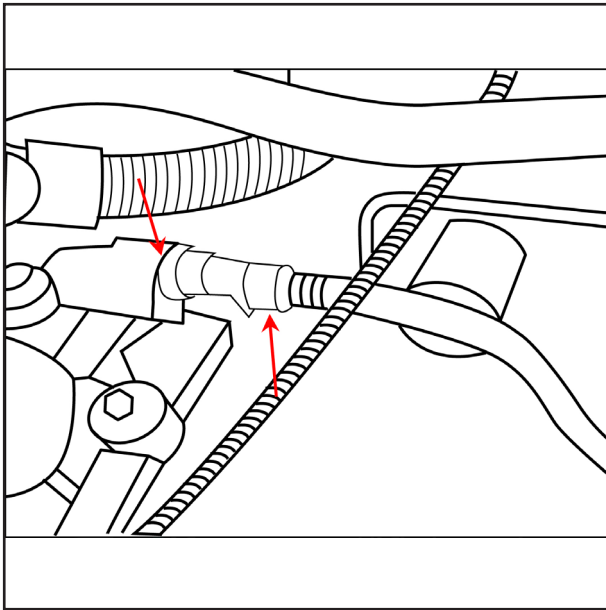
## تشخیص عیوب قبل از باز کردن:

## ۱- بررسی ظاهری

- ۱-۱- لوله های سوخت کل مسیر را از نظر پارگی، ترک خوردگی، تابیدگی و تاشدگی بررسی نمایید.



- ۱-۲- محل نصب پمپ بنزین به باک را که در زیر صندلی عقب می باشد، از لحاظ عدم نشستی کنترل نمایید.



۳-۱- فیلتر بنزین ، ریل سوخت و اتصالات آنها را از لحاظ عدم نشتی کنترل نمایید.

۴-۱- دسته سیم ، سوکت پشت جعبه فیوز و فیوز مربوطه را از نظر سوختگی ، ترک ، قطعی و یا دفرمگی بررسی نمایید.

۱-۵- صحت عملکرد رله دابل (Main) را بررسی نمایید .

۱-۶- آثار ضربه و قرشدگی روی باک بر اثر برخورد با جسم خارجی را بررسی و کنترل نمایید .

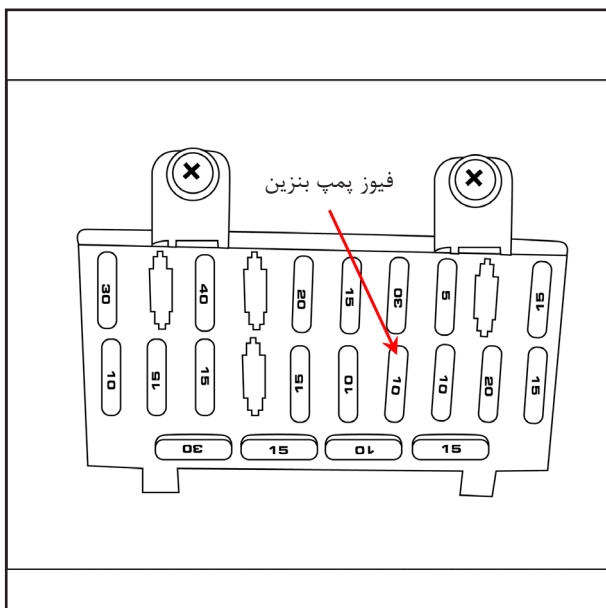
نکته: در موارد ذکر شده نباید هیچگونه نشتی ، پارگی ، سوختگی ، ترک ، تابیدگی ، تاشدگی ، قطعی ، دفرمگی ، ضربه خوردگی و یا قرشدگی مشاهده شود در غیر اینصورت قطعه معیوب را تعویض نمایید.

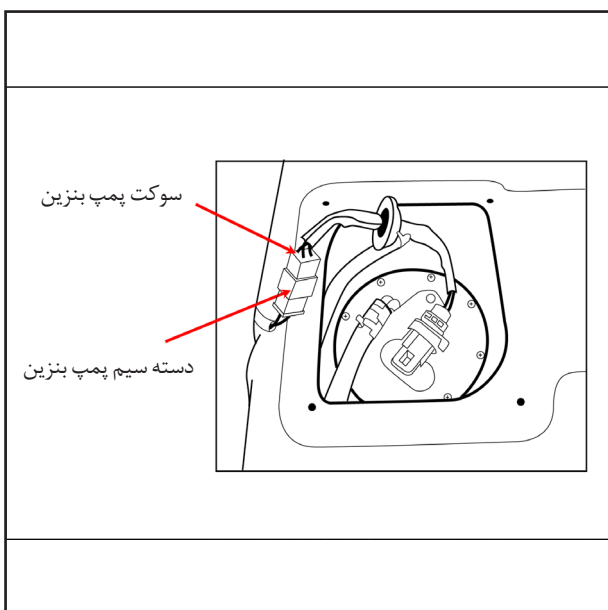
## ۲- بررسی اتصالات

۱-۲- وجود پارگی و لهیدگی در سیم ها و روکش محافظ را بررسی و کنترل کنید.

۲-۲- وجود شکستگی سوکت و خارها را بررسی و کنترل نمایید.

۲-۳- فیوز ۱۰ آمپری پمپ بنزین را در جعبه فیوز، از لحاظ سوختگی و شکستگی به صورت چشمی بررسی و کنترل نمایید .



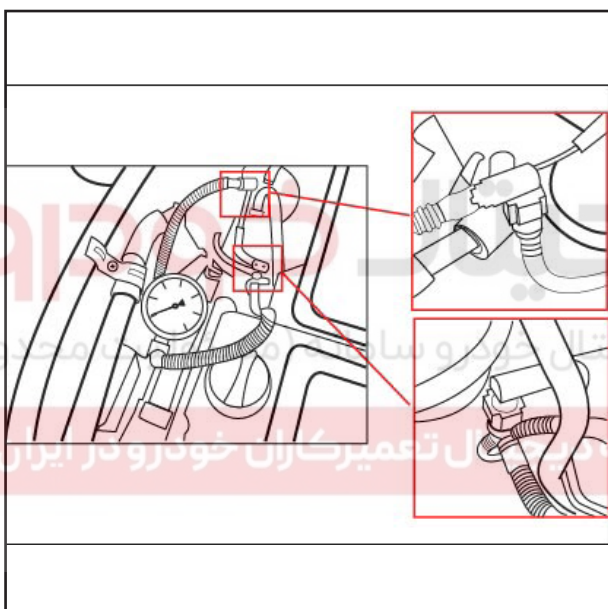


۴-۲- در صورت سالم بودن موارد فوق ابتدا سوئیچ را باز نموده سپس سیم جریان مثبت پمپ بنزین را از فیوز تا کانکتور دسته سیم پمپ بنزین که در زیر صندلی عقب خودرو مطابق شکل قرار دارد را از لحاظ وجود اتصال داخلی (بدنه) توسط اهم متر یا لامپ تست کنترل نمایید.

نکته: در صورت انجام آزمون توسط لامپ تست ، با روشن شدن لامپ در مسیر اتصال داخلی وجود دارد و بایستی رفع گردد و اگر آزمون با اهم متر انجام شود و اهم متر عددی غیر از صفر را نشان دهد نمایانگر وجود اتصال داخلی بوده و بایستی رفع گردد.

### ۳- فشار سوخت پمپ بنزین

در حالیکه خودرو خاموش می باشد شیلنگ ورودی ریل سوخت را خارج نموده و توسط رابط مربوطه گیج فشار با شماره سریال 100007 را به آن متصل کرده سپس موتور را روشن نمایید. فشار سوخت باید در محدوده 3.4 ~ 3.6 bar برای یورو 4 باشد در غیر اینصورت می بایست مطابق جداول ذیل عیب یابی نمایید .



موتور را روشن کرده و فشار سوخت را در دور آرام اندازه گیری نمائید در صورتی که فشار سوخت اندازه گیری شده با مقدار استاندارد اختلاف داشته باشد تعمیرات مورد نیاز را با استفاده از جدول زیر انجام دهید.

شرایط عیب	دلیل احتمالی	ناحیه مشکوک
پایین بودن بیش از حد فشار سوخت	گرفتگی فیلتر سوخت	تعویض فیلتر سوخت
	نشستی سوخت از رگلاتور فشار سوخت نصب شده بر روی پمپ سوخت به دلیل آب بندی نامناسب رگلاتور فشار سوخت	تعویض پمپ بنزین
بالا بودن بیش از حد فشار سوخت	گیر کردن رگلاتور فشار سوخت	تعویض پمپ بنزین

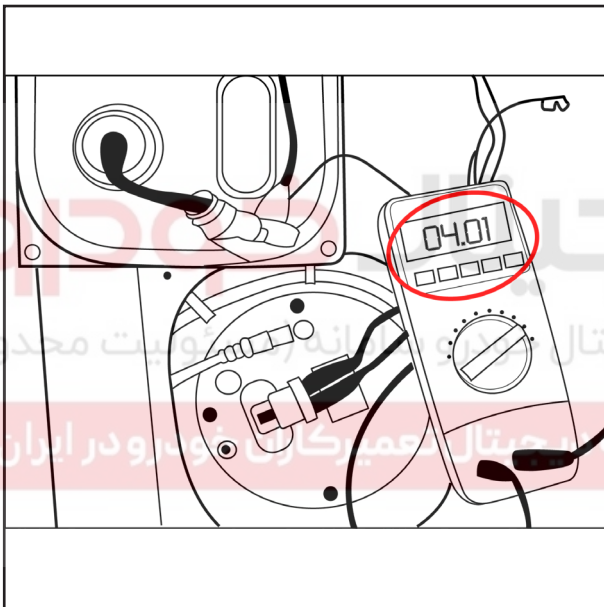
موتور را خاموش کرده و تغییرات فشار سوخت را روی گیج بررسی نمایید. پس از خاموش شدن موتور، مقدار نمایان شده توسط گیج فشار برای مدت حداقل ۵ دقیقه باید حفظ گردد. روند تغییرات فشار سوخت را هنگام کاهش مقدار نشان داده شده توسط گیج بازرسی کرده و تعمیرات مورد نیاز را با استفاده از جدول زیر

ناحیه مشکوک	دلیل احتمالی	شرایط عیب
تعویض انژکتور	نشستی انژکتور	پس از خاموش شدن موتور، فشار سوخت به آرامی کاهش می یابد
تعویض پمپ بنزین	گیر کردن شیر یک طرفه پمپ سوخت در حالت باز	پس از خاموش شدن موتور، فشار سوخت به سرعت کاهش می یابد

انجام دهید.

#### ۴- صدای پمپ بنزین

موتور را روشن نموده و وضعیت صدای پمپ بنزین را به گونه ای که حداقل قطعه به مدت ۱ دقیقه کار می کند، کنترل و بررسی نمایید. وضعیت صدای غیر عادی پمپ بنزین را با مقایسه بین دو خودروی سالم می توان تعیین نمود.



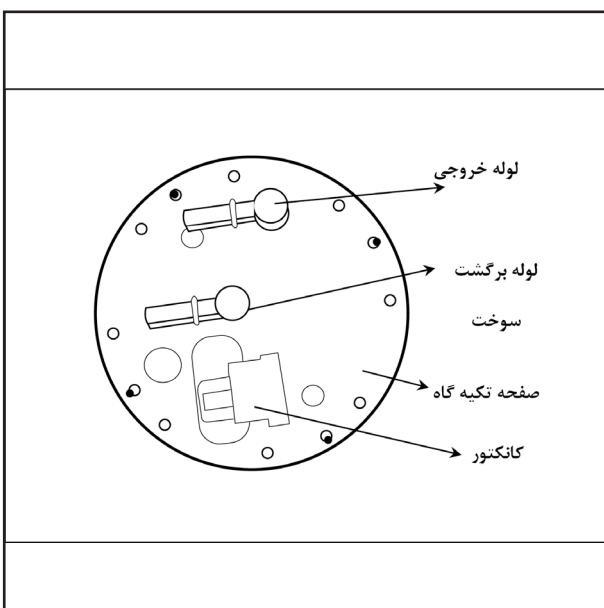
#### ۵- شدت جریان مدار پمپ بنزین

توسط یک دسته سیم مجزا برق مثبت را از طریق سوکت پمپ و یک آمپر متر کالیبره شده که در مدار بصورت سری قرار می گیرد به کانکتور پمپ متصل کنید، پس از نصب آمپر متر در مدار و در زمان بسته بودن سویچ صفحه نمایش عدد صفر را نمایش می دهد. پس از اطمینان از برقراری اتصال در کانکتورهای نصب شده به شیوه گفته شده، ابتدا سویچ را باز و پس از لحظه ای مکث به موتور خودرو استارت بزنید سپس میزان جریان مصرفی پمپ را مشاهده نمایید. در صورتیکه میزان جریان بیش از  $4/3 A$  باشد مجموعه سالم بوده و اگر کمتر از این مقدار باشد نسبت به تعویض مجموعه اقدام نمایید.

#### تشخیص عیوب بعد از باز کردن:

#### ۱- بررسی ظاهری پمپ بنزین و درجه داخل باک

۱-۱- پمپ بنزین را از لحاظ پارگی شیلنگ و فیلتر بنزین، شکستگی موتور DC از محل لوله خروجی و قطعی سیم های برق، ترک یا دفرمگی در تکیه گاه پمپ و پایه آن و لوله خروجی و شکستگی و تغییر شکل غیر عادی در کانکتور که باعث نشستی می شود را بررسی نمایید.



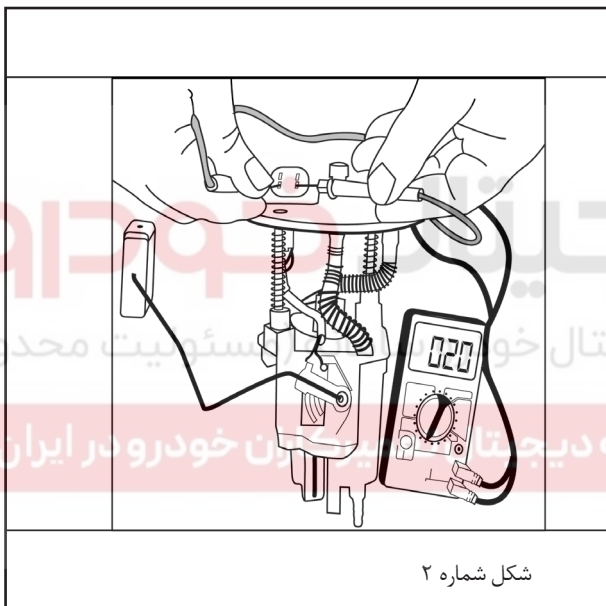


۲-۱- پمپ بنزین و درجه داخل باک را از لحاظ پکینگ بودن بررسی نمایید.

۱-۳- پمپ بنزین و درجه داخل باک را از لحاظ ترک ریز ، پلیسه ، تغییر شکل غیر عادی سیم و بیرون زدگی سیمها از محل پرس بررسی نمایید. رشته سیم ها باید بطور کامل و نزدیک به هم پرس شده باشد.

۱-۴- درجه داخل باک را از نظر ترک یا شکستگی فوم شناور ، مقاومت متغییر و تغییر شکل میله شناور بررسی نمایید.

در صورت مشاهده موارد فوق قطعه معیوب بوده و می بایست پمپ بنزین را تعویض نمایید.



۲- (تست اهمی) درجه داخل باک پمپ بنزین به دلیل آن که معمولاً در بنزین های مصرفی مواد اضافی و آلودگی هایی نظیر آب ، گرد و غبار و ... وجود دارد این آلودگی ها سطح مقاومت متغییر را کثیف می نماید و در نتیجه باعث کاهش حساسیت نشانگر و احتمالاً اشتباه نشان دادن سطح بنزین روی جلو آمپر می شود در چنین مواقعی می توان درجه داخل باک را از پمپ بنزین جدا کرد و سطح مقاومت متغییر را با الکل شستشو داد سپس با رعایت احتیاط کامل به منظور تکان نخوردن فنر و عقربه سطح مقاومت متغییر را با باد گیری خشک کرد . پس از شستشو و خشک کردن سطح مقاومت متغییر مقدار موقعیت خالی بودن سوخت را مطابق شکل شماره (۱) و مقدار موقعیت پر بودن سوخت را مطابق شکل شماره (۲) برای پمپ بنزین مدل یورو ۴ با اهم متر بررسی و کنترل نمایید . در موقعیت خالی مقدار اهم باید  $300 \pm 10 \Omega$  و در موقعیت پر مقدار اهم باید  $51 \pm 5 \Omega$  باشد.

حرکت یکنواخت گیج را روی صفحه سرامیک کنترل نمایید، نباید قطعی و پرش مقدار اهم مشاهده گردد. در صورت عدم مشاهده مقادیر ذکر شده در قسمت بالا، قطعه معیوب بوده و بایستی پمپ بنزین را تعویض نمایید.



جدول عیب یابی گیج بنزین		
مشکل	علت احتمالی	راه حل
درست نشان ندادن میزان بنزین	خرابی در نشانگر روی صفحه کیلومتر	با قطع کانکشن دسته سیم پمپ و گیج از دسته سیم اصلی بایستی عقربه نشانگر روی وضعیت خالی قرار گیرد و با اتصال دو سر سیم روی کانکشن دسته سیم اصلی، عقربه نشانگر روی وضعیت پر قرار گیرد که در غیر این صورت باید پشت آمپر بررسی و در صورت نیاز تعویض گردد.
حرکت نکردن عقربه بنزین (جلو آمپر)	ایراد اتصالات (تمامی اتصالات مدار گیج باید بررسی شود. این ایراد ممکن است در اتصالات گیج (سوکت ها و سیم ها و سر سیم ها و ....) یا در اتصالات جلو آمپر و یا در اتصالات بین جلوی آمپر و گیج بوده باشد.) - جدا شدن عقربه از روی سطح سرامیک - شل بودن پایه اتصال نشانگر - گیر کردن میله شناور	سوکت مجموعه پمپ را از روی سوکت مربوطه روی خودرو جدا می کنیم سپس با اهم متر دو طرف مدار الکتریکی را بررسی می کنیم. ابتدا دو سر اهم متر را به دو سر مدار مربوطه جلو آمپر وصل می کنیم اگر اتصال مدار آن برقرار باشد ایراد از اتصالات مجموعه پمپ و گیج است و باید مجموعه را از داخل باک بیرون آورد و گیج آن عوض شود.
خارج شدن مجموعه از حالت کالیبره		با باز کردن قاب از اتصال پیوسته عقربه روی سرامیک اطمینان حاصل گردد و در صورت فاصله دار بودن سطح عقربه با سطح سرامیک تعویض گردد. سر سیم های گیج را به اهم متر متصل می کنیم و سپس میله شناور را بین دو حد بالا و پایین گیج حرکت می دهیم که اهم متر باید مقدار مقاومت را به صورت تغییرات صعودی و نزولی نشان دهد و در هیچ نقطه نباید اهم متر قطعی مدار را نشان دهد. که در این صورت قطعه معیوب بوده و گیج باید تعویض شود
درست نشان ندادن میزان بنزین	گیر کردن میله شناور	حرکت میله شناور باید کاملاً روان و بدون هیچ گونه گیری باشد که می توانیم با حرکت میله شناور بین حد بالا و پایین آن را چک کنیم و در صورت اطمینان از گیر کردن میله باید گیج عوض شود
فرسوده شدن مقاومت سرامیکی یا شکسته شدن سرامیک		سر سیم های گیج را به اهم متر متصل می کنیم و سپس میله شناور را بین دو حد بالا و پایین گیج حرکت می دهیم که اهم متر باید مقدار مقاومت را به صورت تغییرات صعودی و نزولی نشان دهد و در هیچ نقطه نباید اهم متر قطعی مدار را نشان دهد. که در این صورت قطعه معیوب بوده و گیج باید تعویض شود
شکستگی فوم شناور		تعویض گیج
ایرادات سخت افزاری یا نرم افزاری ECU و صفحه کیلومتر		به دستورالعمل های مربوطه مراجعه گردد
آمپر بالا نمی رود (عیب مربوط به گیج)	۱- جدا شدن سیم از لحیم پایه اتصال یا پایه برنجی ۲- جدا شدن محل اتصال سر سیم قرمز رنگ با صفحه سرامیک مجموعه نشانگر ۳- جانبودن سوکت نشانگر به سوکت ورودی از سوکت چهار خانه زرد رنگ پمپ ۴- در آمدن سر سیم از داخل سوکت دوفیش مربوط به پمپ به علت با فشار جا زدن ۵- در آمدن سیم از داخل سر سیم دسته سیم پمپ بنزین ۶- شکستگی فوم شناور	- ابتدا مجموعه پمپ و گیج از روی باک باز شود و موارد مطرح شده بصورت ظاهری بررسی گردد که در صورت وجود هرگونه ایراد گیج تعویض گردد.
نداشتن بنزین کافی ( که به سطح فوم نشانگر برسد ) داخل باک		- بررسی مقدار بنزین و اضافه نمودن بنزین
۱- جا نبودن سوکت خروجی پمپ به سوکت دسته سیم ماشین		جا زدن صحیح سوکت خرو جی پمپ به سوکت دسته سیم
۲- کج شدن سر سیم کانکشن بر اثر مونتاژ بد به دسته سیم ماشین		اصلاح سر سیم با دم باریک و جا زدن آن
۳- جا نبودن کانکشن پشت صفحه کیلومتر و یا شل بودن سیم های داخل کانکشن دسته سیم پشت صفحه کیلومتر		بررسی علت و جا زدن صحیح
۴- جا نبودن کانکشن مربوط به دسته سیم ماشین به کانکشن سه فیش زیر داشبورد		بررسی علت و جا زدن صحیح
۵- قطعی در مدار دسته سیم ماشین از سر پمپ تا پشت صفحه کیلومتر		بررسی قطعی با اهم متر و رفع عیب آن



جدول عیب یابی گیج بنزین		
مشکل	علت احتمالی	راه حل
آمپر بالا می رود ولی نوسان دارد	اتصال بدنه (قطب منفی) درست به دسته سیم پمپ بنزین نمی رسد	یک سیم از بدن ماشین به یکی از سیم های دسته سیم ماشین که مربوط به گیج است وصل می نماییم
ماشین روشن نمی شود (عیب مربوط به پمپ بنزین)	۱- پمپ بنزین گیر پاژ است	قطعه پمپ بنزین تعویض شود.
	۲- سوکت مشکی رنگ پمپ درست به انتهای پمپ وصل نشده است	اتصال سوکت و محکم نمودن آن در جای خود
	۳- پمپ بنزین نیم سوز شده است ( نوسان در صدای پمپ )	تعویض مجموعه پمپ
	۴- در آمدن و یا لقی سوکت دسته سیم ماشین در محل اتصال به سوکت مجموعه پمپ و گیج	اتصال سوکت و محکم نمودن آن در جای خود
ماشین روشن نمی شود (عیب مربوط به خودرو)	۱- خرابی و سوختن رله دوبل ۲- خرابی و سوختن فیوز انژکتورها (فیوز سیمی داخل موتور) ۳- خرابی و سوختن فیوز ۱۰ آمپر پمپ بنزین ۴- خرابی و قطعی سنسور برق میل سوپاپ ۵- خرابی و قطعی سنسور RPM ۶- خرابی و قطعی رله سوخت CNG (مربوط به ماشین های دوگانه سوز) ۷- عمل نکردن سوئیچ اینرسی ۸- عدم عملکرد سنسور اکسیژن ۹- کمبود بنزین ۱۰- قطع بودن اتصال بدنه مربوط به ABS	بررسی علت و رفع آن و در صورت نیاز تعویض
پمپ بنزین در زمانیکه سوئیچ باز است یکسره کار می کند و قطع نمی کند	۱- وجود قطعی در یکی از کنتاکتورهای رله دوبل ۲- وجود قطعی در یکی از کنتاکتورهای رله سوخت CNG	بررسی علت و رفع آن و در صورت نیاز تعویض
ماشین روشن می شود ولی یا ریپ می زند و یا اصلا گاز نمی خورد	۱- وجود ترک یا شکستگی بر روی لوله خروجی پمپ و یا پارگی شیلنگ ۲- عدم تنظیم بودن موتور ماشین (ECU موتور) و انژکتورها ۳- کثیف بودن صافی پمپ بنزین ۴- کثیف بودن انژکتور	تعویض مجموعه پمپ تنظیم موتور تست فشار خروجی پمپ بنزین توسط گیج فشار ۳/۴ تا ۳/۶ بار
عملکرد بد پمپ (سخت روشن شدن، ریپ زدن، کم آوردن خودرو)	۱- ایراد در انژکتور های موتور ۲- گرفتگی موضعی در فیلتر سوخت ، رگلاتور سوخت و ریل سوخت ۳- عدم عملکرد مناسب رگلاتور سوخت روی ریل سوخت ۴- خم شدن شیلنگ سوخت روی مجموعه لوله های سوخت و پارگی شیلنگ ۵- عدم تنظیم ECU موتور ۶- پارگی شیلنگ سوخت داخل پمپ ۷- شل بودن بستهای اتصال شیلنگ به پمپ و لوله مکش خروجی ۸- کثیف شدن فیلتر پمپ ۹- ایراد اتصالات پمپ ۱۰- پایین بودن میزان دبی خروجی یا فشار پمپ ۱۱- اشکال در سایر قطعات مسیر سوخت رسانی ۱۲- گرفتگی کاتالیست ۱۳- گرفتگی خروجی موتور	- پس از بررسی و در صورت وجود ایراد قطعه مربوطه تعمیر و یا تعویض گردد. - مجموعه پمپ را از داخل باک بیرون آورده و با قرار دادن مجموعه داخل ظرف بنزین پمپ را روشن کرده و اتصالات و نشتی اتصالات شیلنگ و خود شیلنگ را از لحاظ نشتی بررسی و در صورت داشتن نشتی شیلنگ آن را تعویض نموده و در صورت مشکل دار بودن بست ها آن را عوض می کنیم. - اگر پمپ از لحاظ نشتی مشکل نداشته باشد آن را از لحاظ اتصالات بررسی می کنیم. ممکن است اتصالات خود مجموعه پمپ و یا اتصالات مربوطه روی خودرو مشکل داشته باشد. برای بررسی مشکل اتصالات خود پمپ دو سر اهم متر را به دو سر سوکت های پمپ متصل می کنیم اگر مدار الکتریکی پمپ برقرار باشد ممکن است فیلتر کثیف شده باشد و یا اینکه دبی پمپ پایین است. در صورتی که مدار الکتریکی پمپ قطع شده باشد باید تمامی اتصالات آن به ترتیب بررسی شود. اگر اتصالات سوکت ها مشکلی نداشته باشد خود پمپ باید از لحاظ سوختگی یا سالم بودن با اهم متر چک شود. اگر مدار الکتریکی پمپ و خود پمپ سالم باشند در این صورت یا فیلتر کثیف است و یا دبی پمپ پایین است. در صورت اطمینان از سالم بودن تمامی قطعات موجود روی مدار سوخت رسانی که در عملکرد موتور موثر می باشند و در صورتی که دبی خروجی بنزین کم بود، پمپ تعویض گردد.
بوی بنزین داخل ماشین	- پارگی شیلنگ خروجی - نشتی از اتصالات شیلنگ نصب شده روی مدار سوخت رسانی - پارگی یا داشتن خراش روی لاستیک آب بندی - شکستگی صافی دوقلوی روی سه راهی مجموعه سپریتور اشباع کنسیرتور از اکسیژن	- ابتدا اتصالات شیلنگ را بررسی می کنیم و از محکم بودن بست های آنها اطمینان حاصل می نماییم و در صورت مشکل دار بودن بست های آنها را تعویض می نماییم. - پیچهای نصب مجموعه را از لحاظ محکم بودن بررسی که باید بصورت × و یکنواخت آنها را محکم کرد. توجه شود که پیچ ها از نوع M4 باشند. - شیلنگ را از روی مجموعه باز می کنیم و آن را از لحاظ نشتی و پارگی بوسیله باد بررسی می کنیم و در صورت مشکل دار بودن آن را تعویض می نماییم.

<p>- پس از بررسی و در صورت وجود ایراد قطعه مربوطه تعمیر و یا تعویض گردد . - مجموعه را از ورودی سیمهای پمپ مستقیماً به باتری وصل کنید. در صورت عدم روشن شدن پمپ مجموعه را تعویض و در غیر این صورت قسمتهای دیگر خودرو را بررسی کنید - جابجایی سیم ها - جابجایی سیم ها</p>	<p>- مسدود بودن ریل سوخت ، مسیر سوخت از جمله فیلتر سوخت و ..... - عمل نکردن سوئیچ اینرسی - عدم عملکرد سنسور اکسیژن - عدم عملکرد مناسب ECU - ضعیف بودن باتری - کمبود بنزین و نرسیدن آن به سطح قابل مکش توسط پمپ بنزین - ایراد اتصالات - شکستگی لوله خروجی DC موتور یا پارگی شیلنگ - پمپ سوخته است - جابجایی سیم های مثبت و منفی دسته سیم پمپ بنزین - جابجایی سیم های مثبت و منفی دسته سیم ماشین</p>	<p>روشن نشدن خودرو با وجود استارت خوردن</p>
<p>بررسی علت و رفع عیب آن</p>	<p>۱- مسدود بودن مسیر رفت و برگشت سوخت اعم از مجموعه لوله ها و شیلنگها سوخت ، فیلتر بنزین و ریل سوخت</p>	<p>پمپ بنزین صدا می دهد</p>
<p>بررسی اشکال برقی سیستم و رفع آن</p>	<p>۲- برق ماشین با ولتاژ بالا به پمپ می رسد</p>	
<p>بررسی علت و رفع عیب آن</p>	<p>۳- خرابی از ریل سوخت و مسدود بودن مسیر برگشت آن</p>	
<p>اصلاح و یا تعویض شیلنگ</p>	<p>۴- تاخوردن شیلنگ سر باک</p>	
<p>تعویض مجموعه پمپ</p>	<p>۵- در غیر این صورت صدا از خود پمپ می باشد</p>	

# دیجیتال خودرو

شرکت دیجیتال خودرو سامانه (مسئولیت محدود)

اولین سامانه دیجیتال تعمیرکاران خودرو در ایران



در صورتی که مراجعه مشتری قبل از ۳۰۰۰ کیلومتر بود می بایست توضیحات لازم به مشتری داده شود که بعد از طی کیلومتر ذکر شده و آب بندی قطعات موتور، حالت بهینه بوجود می آید.

در اندازه گیری مصرف سوخت در سیکل رانندگی استاندارد، بارهای اضافی اعمالی به موتور از ناحیه مصرف کننده ها (کمپرسور کولر، مصرف کننده های الکتریکی و...) حذف شده و دمای محیط تست نیز در محدوده نرمال ۲۵ درجه می باشد. شرایط متفاوت مانند هوای بسیار گرم یا سرد، منجر به افزایش نتیجه آزمون است.

درجات مشخص شده در نمایشگر سوخت جلو آمپر، شماتیک بوده و نمیتواند مبنای محاسبه مصرف سوخت باشد، دقت شود که مبنای اظهار مشتری مبنی بر بالابودن مصرف سوخت بر اساس نشانگر نباشد.

#### ۱- بررسی های اولیه:

- سرویسهای ادواری در زمانهای مشخص انجام شده باشد. به خصوص تعویض همزمان روغن و فیلتر روغن، تعویض فیلتر هوا در کمتر از ۵۰۰۰ کیلومتر و سالم بودن سیستم جرقه شامل کویل، شمع و وایرها  
- صحت عملکرد هر ۴ سیلندر کنترل شود.  
- مشتری از بنزین یورو ۴ استفاده می کند.

- استاندارد بودن فشار باد لاستیک ها کنترل شود  
- صحت عملکرد گیج بنزین کنترل شود.

- عملکرد صحیح پمپ بنزین و رگولاتور کنترل شود که فشار ریل سوخت از مقدار مجاز آن بالاتر نباشد. ( فشار مجاز  $3/6 \sim 3/4$  بار می باشد)

- خطاهای موجود در ECU با دستگاه دیاگ چک شود و ایرادات احتمالی مانند خرابی سنسور MAP یا اکسیژن، شمع، انژکتور..... برطرف و قطعه معیوب تعویض گردد.

- زمان پاشش در حالات مختلف با دیاگ کنترل گردد. برای این منظور باید موتور گرم و موتور در حالت دور آرام (idle)، روی ۹۵۰ - ۸۵۰ دور بر دقیقه باشد. (مقادیر برای تیبیا یورو ۴ زمینس است).

زمان پاشش انژکتور در حالت دور آرام (تهویه مطبوع خاموش) ۲,۵ - ۳,۵ ms (میلی ثانیه)

زمان پاشش انژکتور در حالت دور آرام (تهویه مطبوع روشن) ۲,۵ - ۳,۵ ms (میلی ثانیه)

در دور موتور های بالاتر، پس از چند ثانیه ثابت نگاه داشتن دور موتور، مقادیر زمان پاشش مجدداً در محدوده های فوق تثبیت میگردند. مقادیر خارج

#### نحوه کنترل مصرف سوخت

با توجه به بررسی های انجام شده بر روی خودروهای X200 به اطلاع می رساند، در صورت مراجعه مشتری با اظهار بالا بودن مصرف سوخت، ابتدا توضیحات ذیل به مشتری ارائه شود. سپس در صورت نیاز مطابق دستورالعمل تشریح شده خودرو مورد بررسی قرار گیرد: سیکل درون شهری: مصرف سوخت خودرو در ۱۰۰ Km و تردد درون شهری با سرعت متوسط 30 Km/hr سیکل برون شهری: مصرف سوخت خودرو در ۱۰۰ Km تردد جاده با سرعت 90 Km/hr و یک نفر سرنشین با پنجره های بسته و بدون مصرف کننده های اضافی سیکل ترکیبی: میانگین مصرف سوخت خودرو در ۱۰۰ Km تردد داخل شهر و جاده، با زمان های پیمایش برابر مصرف سوخت استاندارد خودروهای X200 در سیکلهای مختلف به شرح ذیل می باشد:

مصرف سوخت سیکل ترکیبی: 6.6 lit/100km

مصرف سوخت سیکل درون شهری: 9.3 lit/100km

مصرف سوخت سیکل برون شهری: 5.2 lit/100km

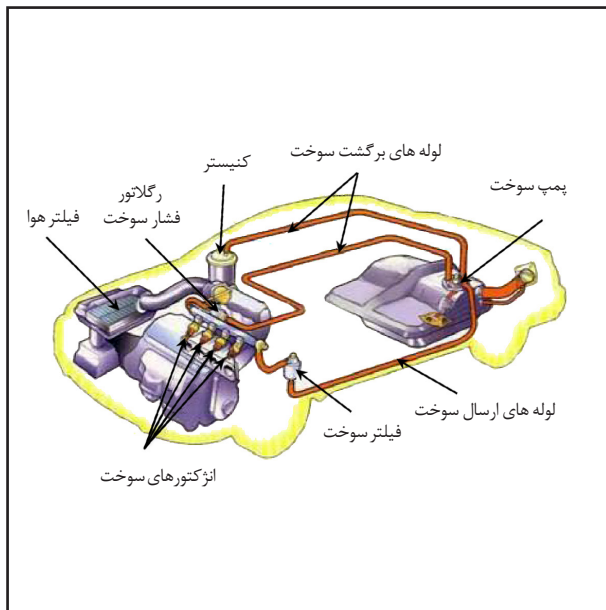
#### نکات قابل توجه:

- اندازه گیری مصرف سوخت خودرو در سیکل استاندارد، بر اساس ضریب Coast down صورت می پذیرد که مقدار آن به شرایط آیرودینامیکی خودرو نیز وابسته است، آزمون بر روی دستگاه تست انجام گرفته و در زمان اندازه گیری مصرف سوخت، خودرو حامل یک سرنشین بوده، شیب جاده صفر، کلیه مصرف کننده های غیرضروری خودرو غیرفعال، ضریب اصطکاک جاده در حد مطلوب (جاده تست فرودگاه) بوده و شیشه های خودرو کاملاً بسته اند؛ کلیه این عوامل در میزان مصرف سوخت اندازه گیری شده طبق سیکل استاندارد رانندگی مؤثر است.

- هر 100Kg بار اضافی، مصرف سوخت خودرو در سیکل برون شهری را یک لیتر در هر 100 Km بالا می برد.

- انجام حرکات پرشتاب و ترمز های مکرر، گرم کردن موتور در حالت درجا برای مدت زمان طولانی، استفاده از سیستمهای الکتریکی، پایین بودن شیشه های جانبی به خصوص در سرعتهای بالاتر از 30 Km/hr باعث افزایش مصرف سوخت می گردد.

- بهینه ترین مصرف سوخت در محدوده سرعت 80 - 90 Km/hr و دور موتور کمتر از 3000rpm حاصل می شود.



محدوده باید طبق دستور العمل تعمیراتی، عیب یابی و رفع عیب شوند.

## ۲- تست جاده و کنترل مصرف سوخت:

در صورتیکه خودرو مشتری در بررسی های مذکور فاقد ایراد شناخته شود، نقص فنی در خودرو وجود ندارد؛ اما در صورتیکه مشتری با توضیحات یاد شده قانع نشد و مجدداً مراجعه نمود، خودرو مذکور به شرح ذیل مورد تست جاده قرار گیرد؛

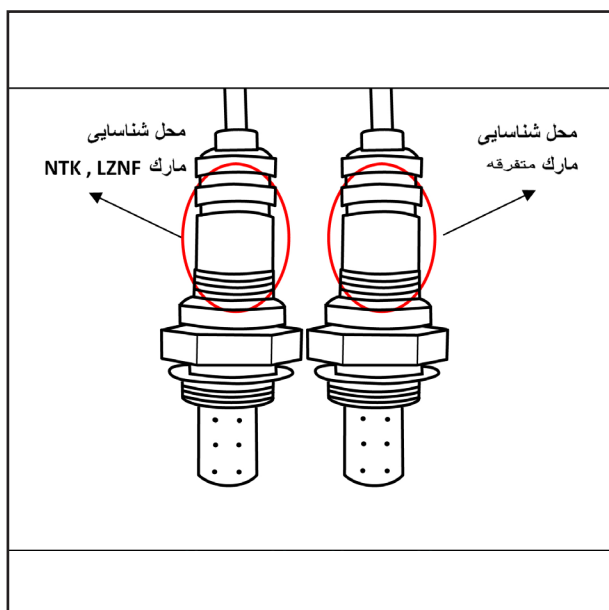
روش آزمون: در یک جایگاه بنزین مشخص، باک بنزین به طور کامل و تا سطح قابل مشاهده، پر از بنزین گردد. سپس در تست برون شهری با سرعت و شرایط ذکر شده در بند ۱، مورد پیمایش قرار گیرد. پس از طی مسافت ۵۰ km جهت سوخت گیری مجدد به همان جایگاه قبلی مراجعه و میزان بنزین لازم برای پر کردن مجدد باک تا همان سطح قبلی اندازه گیری شود. میزان مصرف سوخت خودرو با فرمول ذیل محاسبه گردد.

$$\text{میزان مصرف سوخت} = \frac{\text{بنزین مصرفی}}{\text{مسافت طی شده}} \times 100$$

نتایج با انحراف مجاز ۱۰٪، با معیارهای مندرج در بند ۱ مقایسه و به مشتری ارائه شود.

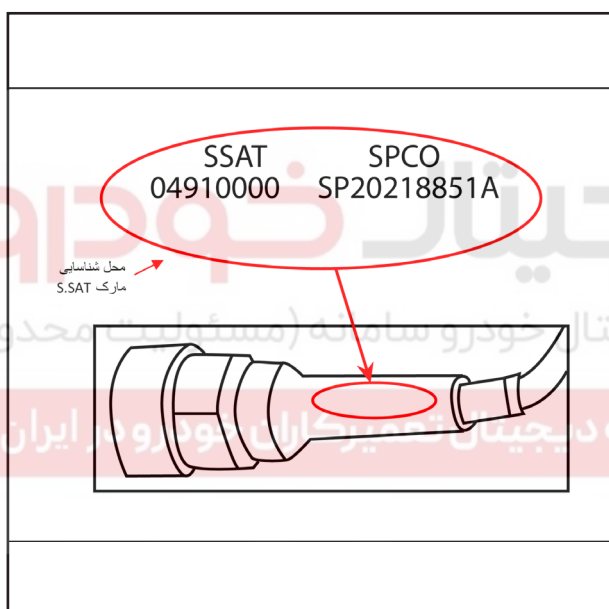
دیجیتال خودرو  
شرکت دیجیتال خودرو سامانه (مسئولیت محدود)

اولین سامانه دیجیتال تعمیرکاران خودرو در ایران



عیب یابی خودروهای دارای مشکل ریپ زدن، روشن نشدن، عدم عملکرد مناسب موتور (ECU) پیرو بررسی صورت گرفته از شبکه خدمات در خصوص ایرادات مشاهده شده در مجموعه ECU و به منظور تسهیل در ارائه راهکارهای مناسب و تامین قطعات متناسب با عیب خودرو و رفع ایرادات جدید از جمله ریپ زدن، روشن نشدن، عدم عملکرد مناسب موتور موارد بشرح ذیل می باشد:

۱- استفاده از سنسور اکسیژن با مارک تجاری ، NTK LZNF برای کلیه خودروهای تولیدی بجز سیستم سوخت رسانی سازه پویش



۲- استفاده از سنسور اکسیژن S.SAT فقط برای خودروهای با سیستم سوخت رسانی سازه پویش

۳- نحوه عیب یابی سیستم ضد سرقت:

در سیستم ضد سرقت (ایموبلایزر) CIM1 کروز:

۱-۳- در صورت تعویض ECU:

الف) می بایستی Tag سوئیچ (چیپ داخل سوئیچ) نیز تعویض و ICU خودرو فقط خنثی سازی گردد (دانلود مجدد) در صورت تعویض قفل و کلید نیازی به تعویض ECU ICU نمی باشد و فقط خنثی سازی انجام پذیرد.  
ج) تعویض ICU: فقط خنثی سازی ECU و Tag سوئیچ (چیپ داخل سوئیچ) انجام گردد.

۲-۳- در سیستم ضد سرقت (ایموبلایزر) CIM2

LZNF، کروز، ICU2، کروز، S.SAT:

در صورت تعویض هر کدام از قطعات سیستم ضد سرقت (ایموبلایزر) فرایند معرفی کلید با تعویض مجزا هر کدام و خنثی سازی قطعات دیگر سیستم ضد سرقت، امکان تعریف کلید مجدد وجود دارد.

۴- خطای سنسور اکسیژن - خام سوزی - دود سیاه -

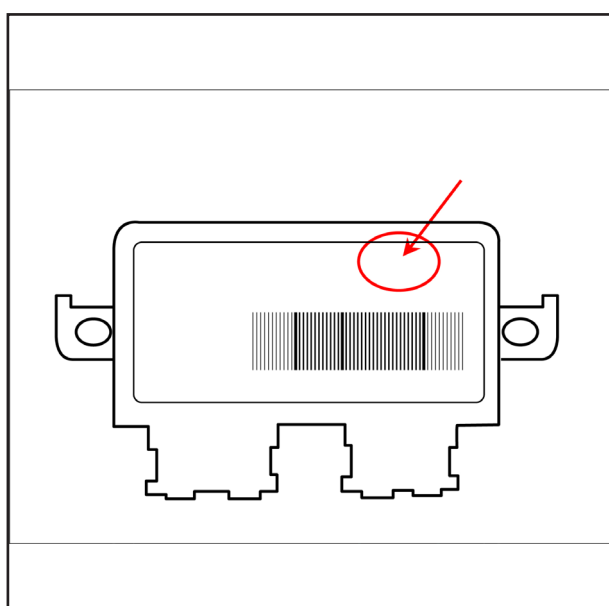
مصرف بالا:

۱-۴- بررسی تطبیق نوع سنسور اکسیژن با ECU

۲-۴- بررسی دسته سیم

۳-۴- بررسی شمع

۴-۴- انژکتورها (میزان پاشش - نشستی)





۸- خرابی سنسور دمای آب موجب عدم عملکرد مناسب ECU دائم کار کردن فن رادیاتور، نوسانات دور موتور، عدم استارت خوردن خودرو می شود.

۴-۵- ولتاژ ورودی به ECU (در صورت ایراد ولتاژ ورودی ECU به اصطلاح هنگ کرده و کلیه عملیات بصورت ناهنجار عمل می کنند).

۴-۶- بررسی کاتالیست

۴-۷- بررسی کامل سر سیلندر و منیفولد دود و هوا (مکانیکی)

۵- خطای سنسور موقعیت میل سوپاپ (cam shaft) RPM و

۵-۱- بررسی فاصله هوایی (gap) بین سنسور و شاخص میل سوپاپ (اندازه استاندارد ۱/۲)

۵-۲- بررسی لقی طولی میل سوپاپ (بررسی خار نگهدارنده میل سوپاپ)

۵-۳- بررسی نحوه صحیح نصب شاخص میل سوپاپ (خوردگی یا عدم وجود زائده روی شاخص)

۵-۴- بررسی اتصالات دسته سیم و سر سیم های سوکت سنسور میل سوپاپ تا ECU

۵-۵- تعویض آزمایشی سنسور و تست جاده

۶- خودرو استارت می خورد ولی روشن نمی شود:

۶-۱- بررسی کامل سنسور RPM

۶-۲- بررسی و تست کامل سیستم ضد سرقت ECU-immobilizer

۶-۳- بررسی کامل دسته سیم EMS (سیستم can یا k-line) مطابق نقشه

۶-۴- بررسی کامل اتصالات دسته سیم- سوکت ها- سر سیم ها و سایر کانکشن ها

۶-۵- بررسی سنسورهای مرتبط

۶-۶- بررسی ولتاژ باطری (شارژ باطری- عدم وجود نشت ولتاژ به علت اتصالی دسته سیم)

۶-۷- بررسی شمع- وایر و کوئل

۶-۸- بررسی رله دویل

۶-۹- بررسی کامل انژکتورها

۶-۱۰- بررسی سنسور مپ

۶-۱۱- بررسی سنسور دمای آب (مخصوصاً در استارت سرد)

۷- نوسان دور موتور

۷-۱- بررسی مجموعه دریچه گاز

۷-۲- بررسی مجموعه منیفولد هوا و لوله های هوا و تست عدم نشت هوا

۷-۳- تست کامل سنسور RPM

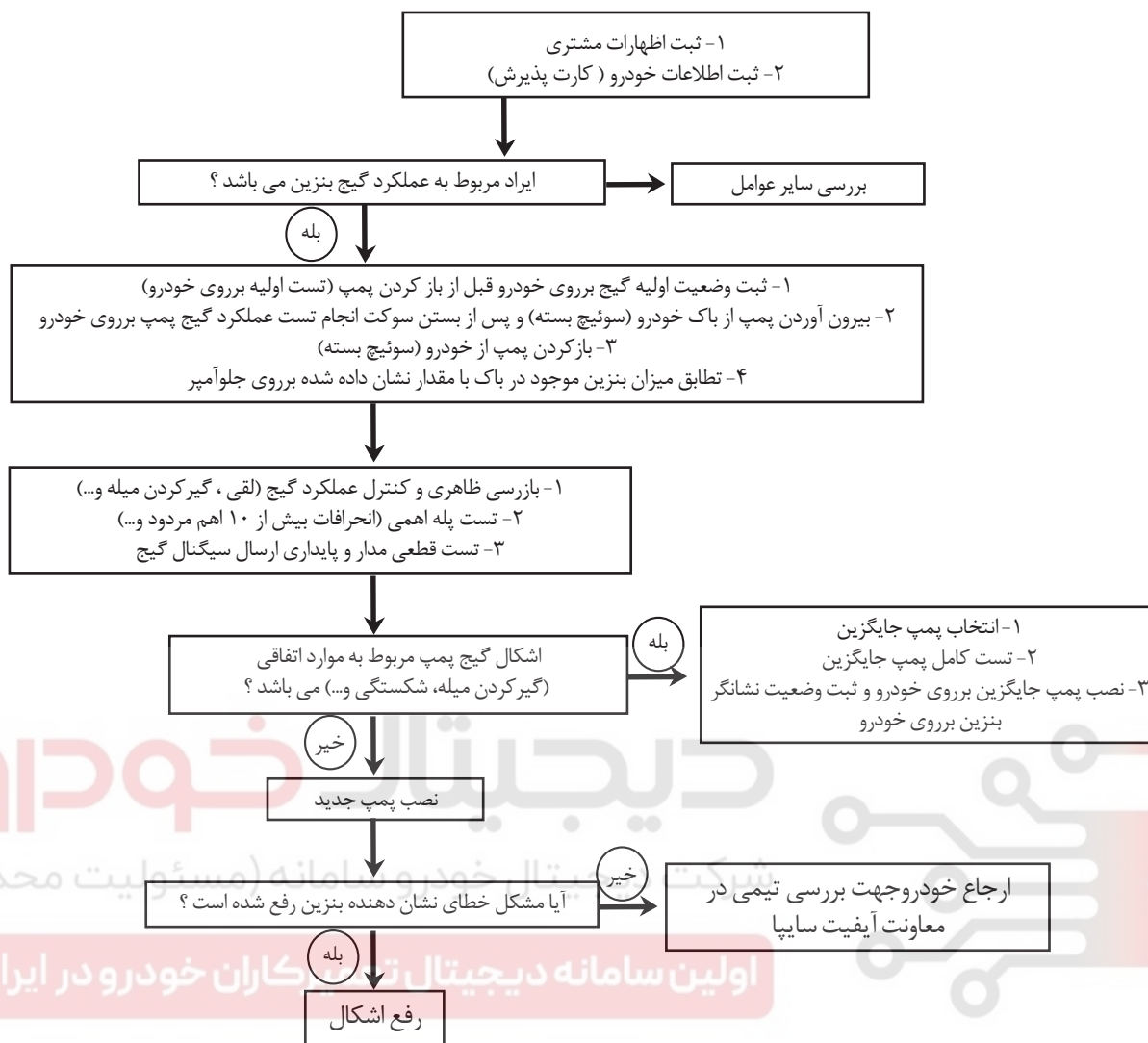
۷-۴- بررسی کامل کابل های اتصال بدنه و اتصالات صحیح و محکم به بدنه

۷-۵- تست کامل سنسور cam shaft

دیجیتال خودرو  
شرکت دیجیتال خودرو سامانه (مسئولیت محدود)

اولین سامانه دیجیتال تعمیرکاران خودرو در ایران

## الگوریتم عیب یابی خطای نمایش بنزین



## بازدید انژکتور

- ۱- موتور را گرم کرده و آن را در حالت درجا روشن نگهدارید.
- ۲- صدای کارکرد انژکتور را از طریق آچار پیچ گوشتی یا یک وسیله مشخص کننده صوت گوش کنید.
- ۳- اگر انژکتور کار نکرد، دسته سیم، انژکتورها و ولتاژ ترمینال ECU را طبق مراحل زیر بازرسی کنید.

## • مقاومت

- ۱- انژکتور را از موتور بیرون آورید.
  - ۲- به وسیله یک اهم متر مقاومت هر انژکتور را بررسی نمایید.
  - ۳- اگر مقاومت انژکتور مناسب نبود، آن را تعویض نمایید.
- مقاومت انژکتور:  $12\Omega \pm 0.5$

## آزمون نشتی سوخت و آزمون حجم

- ۱- می توانید این آزمون ها را با دستگاه مخصوص تست مانند ASNU انجام دهید.
- توجه:** هنگام کار با سوخت دقت کافی داشته باشید. همیشه دور از جرقه و شعله کار کنید.
- ۲- تراوش یک قطره سوخت از انژکتور بعد از یک دقیقه قابل قبول است.

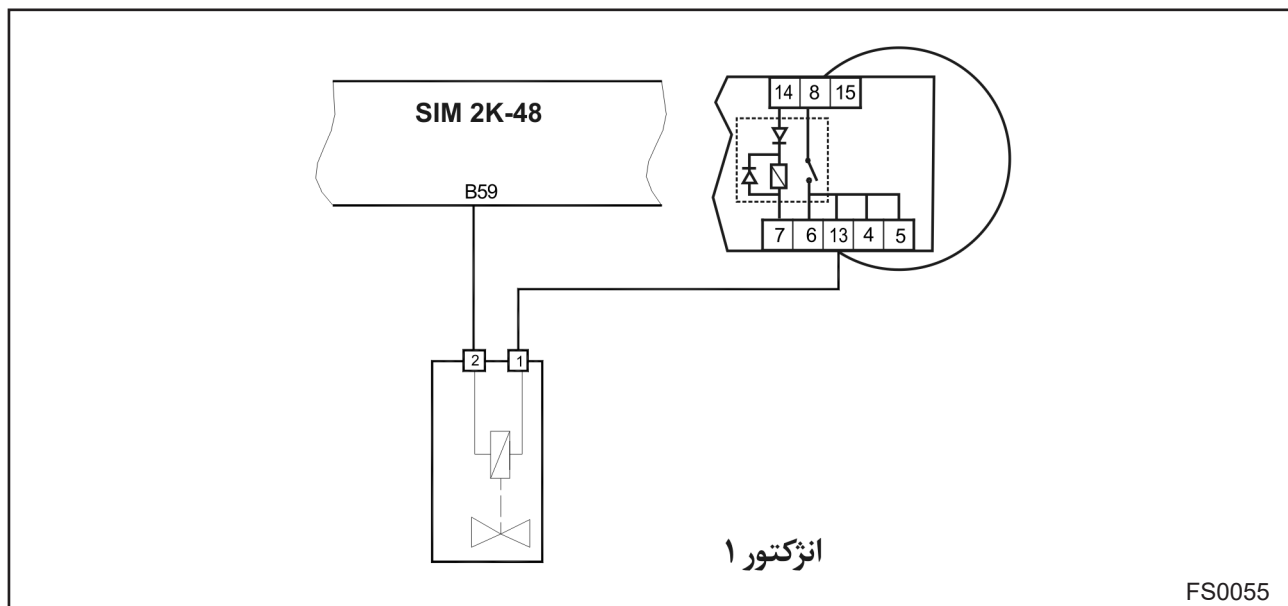


## انژکتور ۱

مرحله	بررسی	اقدام
۱	ECU را از کانکتور مربوطه جدا کنید. رله اصلی را از کانکتور مربوطه جدا کنید. با استفاده از یک سیم ترمینال های ۴ و ۸ (B و C) کانکتور رله اصلی را به هم متصل کنید. حال BOB را وصل کنید. با استفاده از یک سیم ترمینال های B28 و B58 مربوط به BOB را به هم متصل کنید.	
۲	آیا انژکتور ۱ کار می کند؟	بله ECU را تعویض کرده و دوباره تست کنید. اگر مشکل حل نشد به مرحله ۳ بروید.
		خیر به مرحله ۳ بروید.
۳	انژکتور را از کانکتور مربوطه جدا کرده و با استفاده از اهم متر مقاومت بین ترمینال های آن را بگیرید.	
۴	آیا مقدار مقاومت بین ۱۱.۴ الی ۱۲.۶ اهم قرار دارد؟	بله اتصالات سیم ها را چک کنید تا جایی که قطعی و یا اتصال کوتاه وجود نداشته باشد.
		خیر انژکتور را تعویض کنید و دوباره مراحل بالا را انجام دهید. اگر مشکل حل نشد احتمالاً در مسیر سیم ها قطعی یا اتصالی وجود دارد.

شرکت دیجیتال خودرو سامانه (مسئولیت محدود)

اولین سامانه دیجیتال تعمیرکاران خودرو در ایران

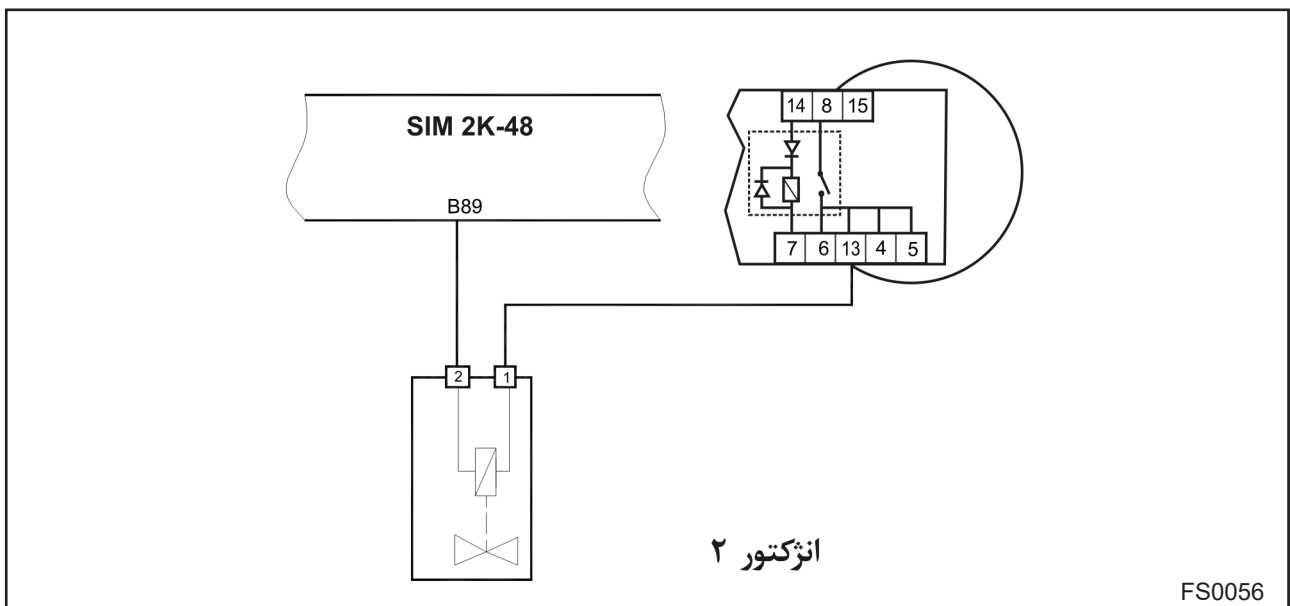


## انژکتور ۲

مرحله	بررسی	اقدام
۱	ECU را از کانکتور مربوطه جدا کنید. رله اصلی را از کانکتور مربوطه جدا کنید. با استفاده از یک سیم ترمینال های ۴ و ۸ (B و C) کانکتور رله اصلی را به هم متصل کنید. حال BOB را وصل کنید. با استفاده از یک سیم ترمینال های B28 و B87 مربوط به BOB را به هم متصل کنید.	
۲	آیا انژکتور ۲ کار می کند؟	بله ECU را عوض کرده و دوباره تست کنید. اگر مشکل حل نشد به مرحله ۳ بروید.
		خیر به مرحله ۳ بروید.
۳	انژکتور را از کانکتور مربوطه جدا کرده و با استفاده از اهم متر مقاومت بین ترمینال های آن را بگیرید.	
۴	آیا مقدار مقاومت بین 11.4 الی 12.6 اهم قرار دارد؟	بله اتصالات سیم ها را چک کنید تا جایی که قطعی و یا اتصال کوتاه وجود نداشته باشد.
		خیر انژکتور را عوض کنید و دوباره مراحل بالا را انجام دهید. اگر مشکل حل نشد احتمالاً در مسیر سیم ها قطعی یا اتصالی وجود دارد.

شرکت دیجیتال خودرو سامانه (مسئولیت محدود)

اولین سامانه دیجیتال تعمیرکاران خودرو در ایران

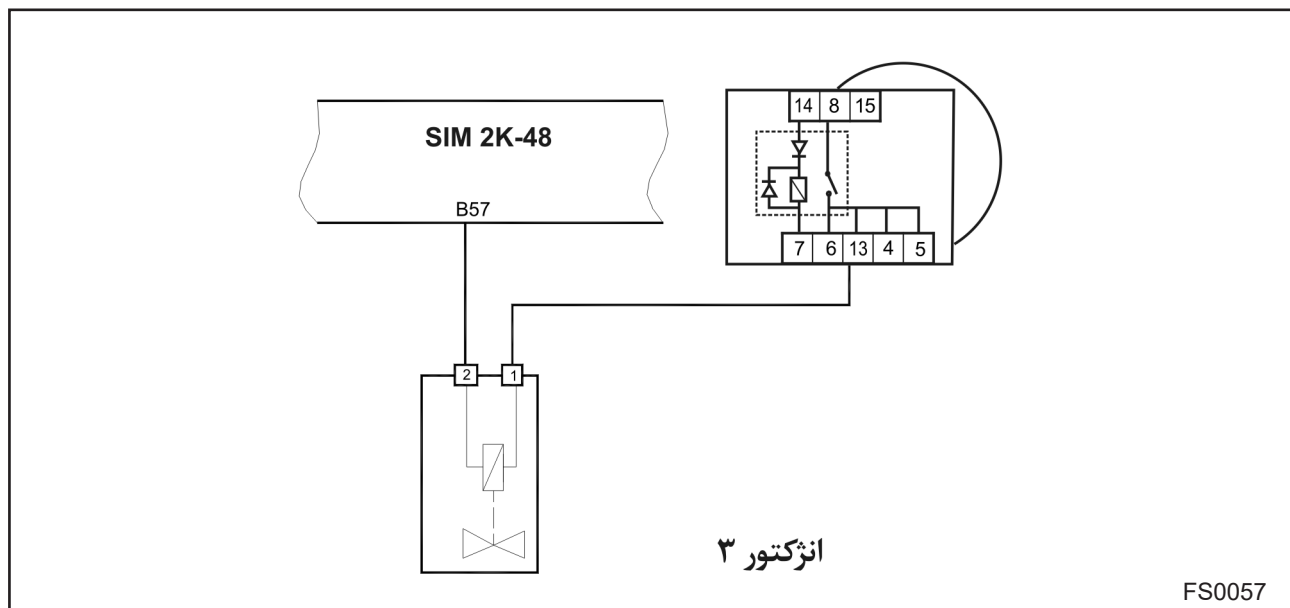


## انژکتور ۳

مرحله	بررسی	اقدام
۱	ECU را از کانکتور مربوطه جدا کنید. رله اصلی را از کانکتور مربوطه جدا کنید. با استفاده از یک سیم ترمینال های ۴ و ۸ (B و C) کانکتور رله اصلی را به هم متصل کنید. حال BOB را وصل کنید. با استفاده از یک سیم ترمینال های B28 و B57 مربوط به BOB را به هم متصل کنید.	
۲	آیا انژکتور ۳ کار می کند؟	بله ECU را عوض کرده و دوباره تست کنید. اگر مشکل حل نشد به مرحله ۳ بروید.
		خیر به مرحله ۳ بروید.
۳	انژکتور را از کانکتور مربوطه جدا کرده و با استفاده از اهم متر مقاومت بین ترمینال های آن را بگیرید.	
۴	آیا مقدار مقاومت بین 11.4 الی 12.6 اهم قرار دارد؟	بله اتصالات سیم ها را چک کنید تا جایی که قطعی و یا اتصال کوتاه وجود نداشته باشد.
		خیر انژکتور را عوض کنید و دوباره مراحل بالا را انجام دهید. اگر مشکل حل نشد احتمالاً در مسیر سیم ها قطعی یا اتصالی وجود دارد.

شرکت دیجیتال خودرو سامانه (مسئولیت محدود)

اولین سامانه دیجیتال تعمیرکاران خودرو در ایران

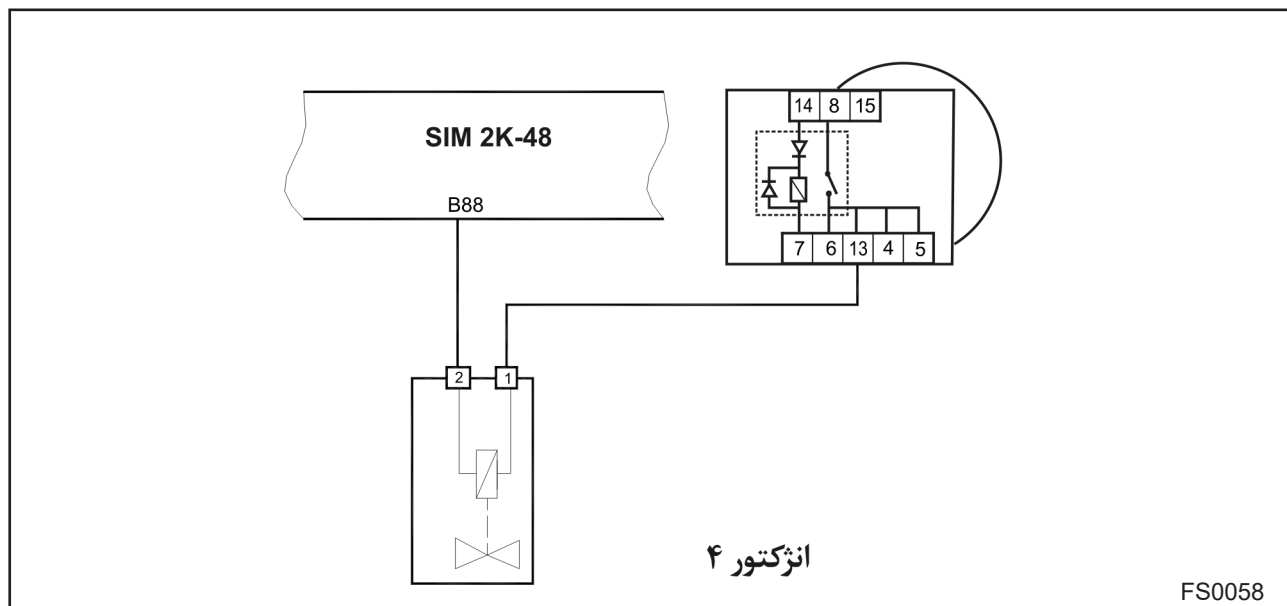
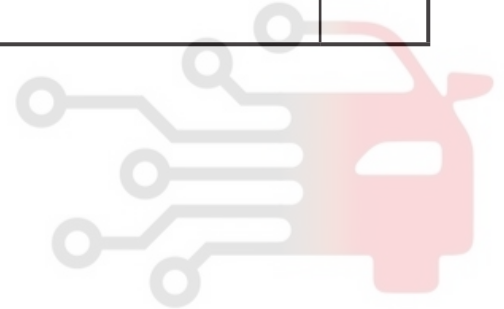


## انژکتور ۴

مرحله	بررسی	اقدام
۱	ECU را از کانکتور مربوطه جدا کنید. رله اصلی را از کانکتور مربوطه جدا کنید. با استفاده از یک سیم ترمینال های ۴ و ۸ کانکتور رله اصلی را به هم متصل کنید. حال BOB را وصل کنید. با استفاده از یک سیم ترمینال های B29 و B88 مربوط به BOB را به هم متصل کنید.	
۲	آیا انژکتور ۴ کار می کند؟	بله ECU را عوض کرده و دوباره تست کنید. اگر مشکل حل نشد به مرحله ۳ بروید.
		خیر به مرحله ۳ بروید.
۳	انژکتور را از کانکتور مربوطه جدا کرده و با استفاده از اهم متر مقاومت بین ترمینال های آن را بگیرید.	
۴	آیا مقدار مقاومت بین ۱۱.۴ الی ۱۲.۶ اهم قرار دارد؟	بله اتصالات سیم ها را چک کنید تا جایی که قطعی و یا اتصال کوتاه وجود نداشته باشد.
		خیر انژکتور را عوض کنید و دوباره مراحل بالا را انجام دهید. اگر مشکل حل نشد احتمالا «در مسیر سیم ها قطعی یا اتصالی وجود دارد».

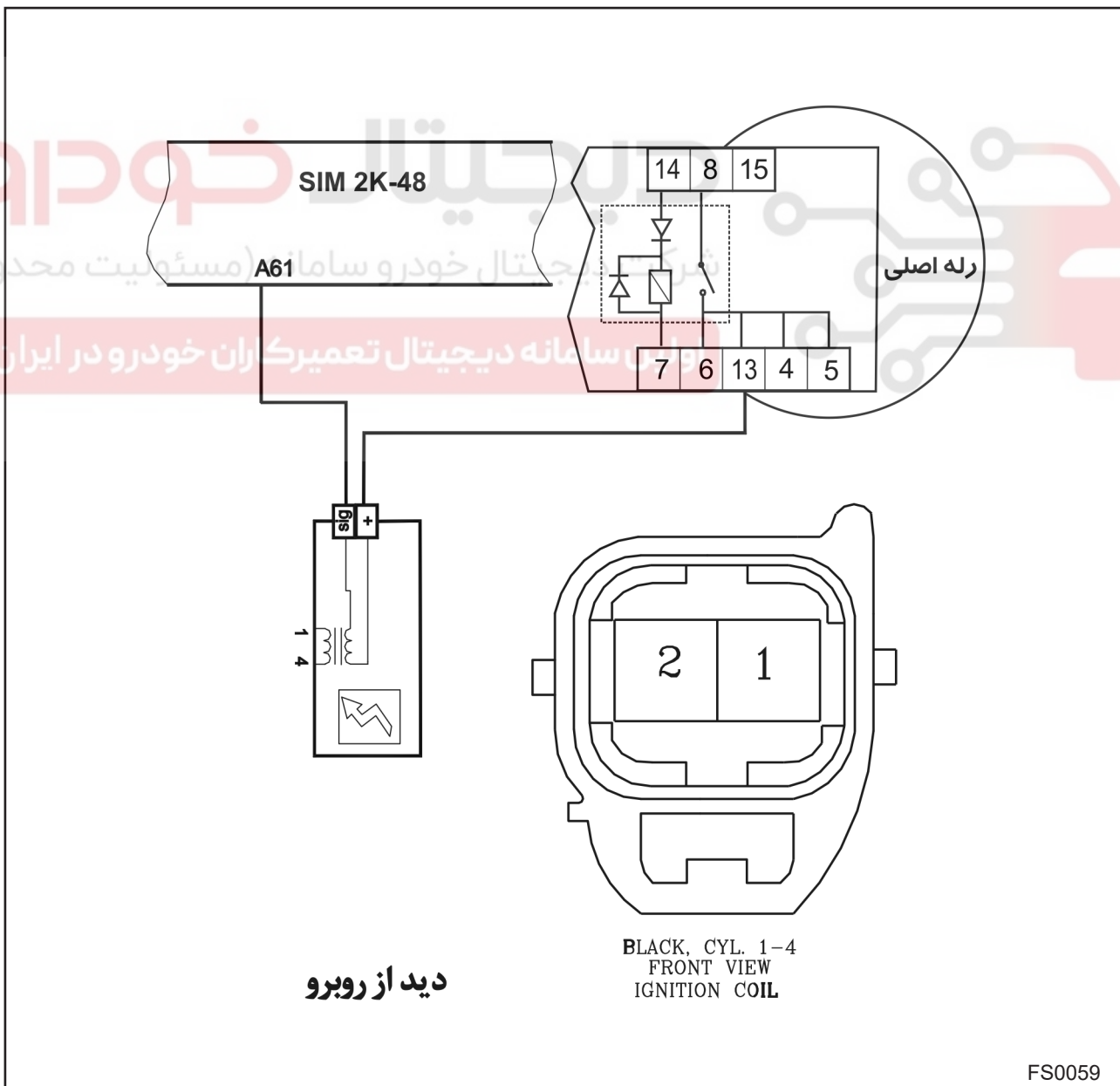
دیجیتال خودرو  
شرکت دیجیتال خودرو سامانه (مسئولیت محدود)

اولین سامانه دیجیتال تعمیرکاران خودرو در ایران



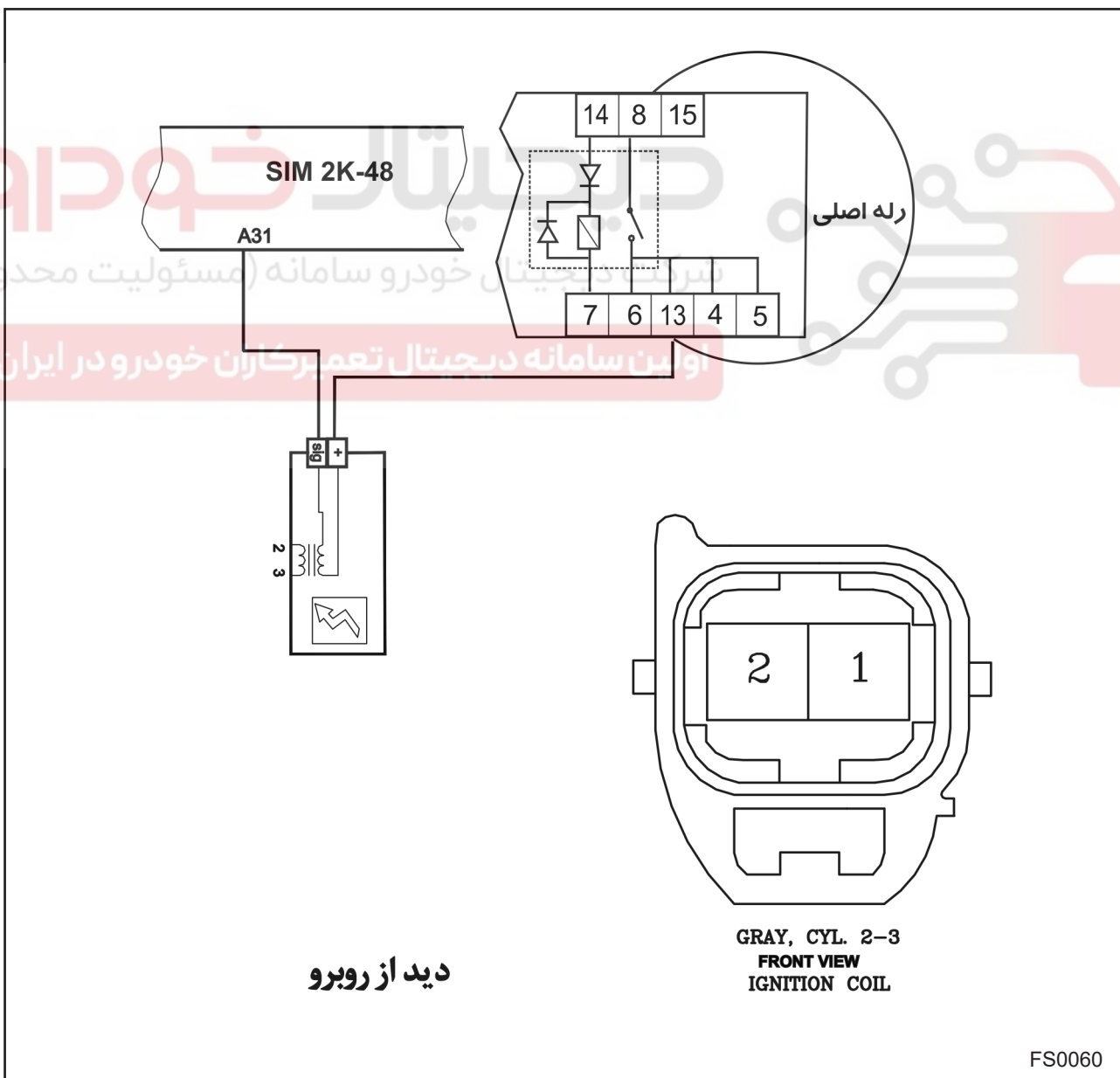
کوئل ۱ و ۴

مرحله	بررسی	اقدام
۱	BOB را وصل کنید. ECU را از کانکتور مربوطه جدا کنید. رله اصلی را از کانکتور مربوطه جدا کنید. با استفاده از یک سیم ترمینال های شماره ۴ و ۸ (B و C) کانکتور رله اصلی را به ترمینال شماره ۸ وصل کنید.	
۲	ولتاژ بین پایه شماره ۲ کانکتور مشکی رنگ ( قسمت بدون برآمدگی ) کوئل و B28 را اندازه بگیرید. آیا ولتاژ ۱۲ ولت است؟	بله به مرحله ۳ بروید.
		خیر اتصالات باتری را چک کنید.
۳	ولتاژ بین ترمینال های A61 و B28 را اندازه بگیرید. آیا ولتاژ ۱۲ ولت است؟	بله به مرحله ۴ بروید.
		خیر اتصالات سیم های کوئل به ECU و رله اصلی را بررسی کنید.
۴	کوئل را تعویض کرده و تست بالا را بار دیگر انجام دهید. در صورتی که مشکل حل نشد ECU را تعویض کنید.	



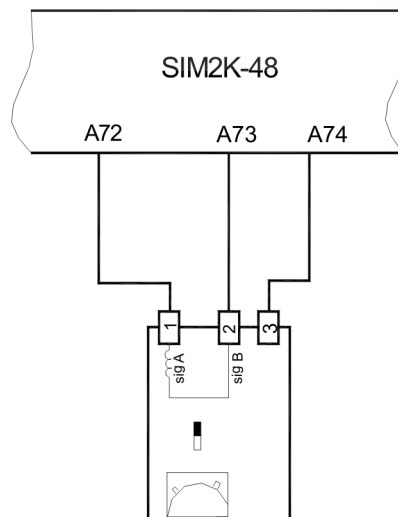
کویل ۲ و ۳

مرحله	بررسی	اقدام
۱	<p>حالت BOB را وصل کنید. ECU را از کانکتور مربوطه جدا کنید. رله اصلی را از کانکتور مربوطه جدا کنید. با استفاده از یک سیم ترمینال های شماره ۸ و ۴ (B و C) کانکتور رله اصلی را به ترمینال شماره ۸ وصل کنید.</p>	
۲	ولتاژ بین پایه شماره ۲ کانکتور خاکستری رنگ (قسمت دارای برآمدگی) کویل و B28 ترمینال را اندازه بگیرید. آیا ولتاژ ۱۲ ولت است؟	بله به مرحله ۳ بروید.
		خیر اتصالات باتری را چک کنید.
۳	ولتاژ بین ترمینال های A31 و B28 را اندازه بگیرید. آیا ولتاژ ۱۲ ولت است؟	بله به مرحله ۴ بروید.
		خیر اتصالات سیم های کویل به ECU و رله اصلی را بررسی کنید.
۴	کویل را تعویض کرده و تست بالا را بار دیگر انجام دهید. در صورتی که مشکل حل نشد ECU را تعویض کنید.	



## سنسور دور موتور

مرحله	بررسی	اقدام
۱	بله	سنسور را از کانکتور مربوطه جدا کرده و دوباره جا بزنید.
	خیر	به مرحله بعد بروید.
۲	سنسور را از کانکتور جدا کرده و سپس به وسیله اهم متر مقاومت دو سر ترمینال های ۱ و ۲ سنسور را اندازه بگیرید.	
۳	بله	سوئیچ را بسته و سپس BOB را ببندید.
	خیر	سنسور را تعویض کرده و دوباره سیستم را تست کنید.
۴	بله	به مرحله ۵ بروید.
	خیر	مسیر سیم از کانکتور تا ECU را چک کنید. احتمالاً قطعی وجود دارد.
۵	بله	به وسیله اهم متر مقاومت ترمینال های ۲ کانکتور و A73 را اندازه بگیرید.
	خیر	مسیر سیم از کانکتور تا ECU را چک کنید. احتمالاً قطعی وجود دارد.
۶	بله	به وسیله اهم متر مقاومت ترمینال های ۳ کانکتور و A74 را اندازه بگیرید.
	خیر	مسیر سیم از کانکتور ECU را چک کنید. احتمالاً قطعی وجود دارد.
۷	ECU را تعویض کرده و دوباره سیستم را تست کنید.	



سنسور دور موتور

FS0061

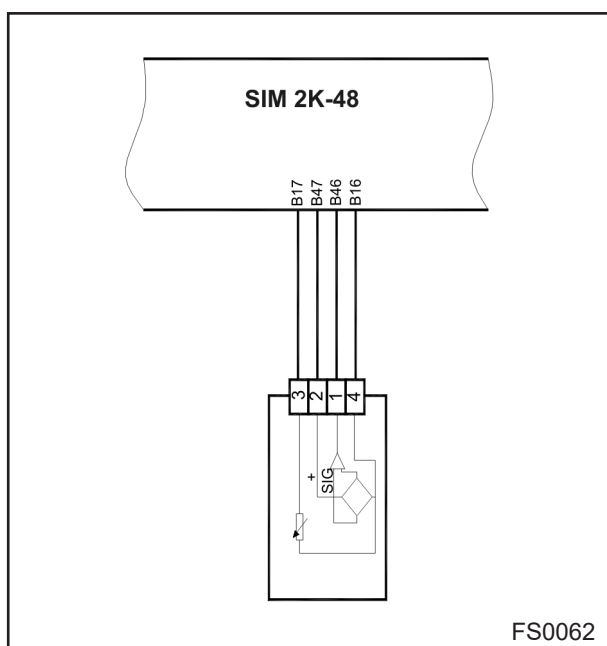


## سنسور فشار منیفولد (MAP)

مرحله	بررسی	اقدام
۱	بله	به مرحله بعد بروید.
	خیر	ولتاژ باتری و سویچ و همچنین تغذیه ECU را بررسی و اصلاح نمایید. در صورت رفع نشدن عیب به مرحله بعد بروید.
۲	خیر	به مرحله ۶ بروید.
	بله	به مرحله بعد بروید.
۳	بله	به مرحله بعد بروید.
	خیر	مسیر سیم از کانکتور تا ECU را چک کنید. احتمالاً قطعی یا اتصال وجود دارد.
۴	بله	به مرحله بعد بروید.
	خیر	مسیر سیم از کانکتور تا ECU را چک کنید. احتمالاً قطعی وجود دارد.
۵	بله	به مرحله بعد بروید.
	خیر	مسیر سیم از کانکتور تا ECU را چک کنید. احتمالاً قطعی وجود دارد.
۶	سنسور را تعویض نمایید و در صورتی که عیب رفع نشد ECU را تعویض کنید.	

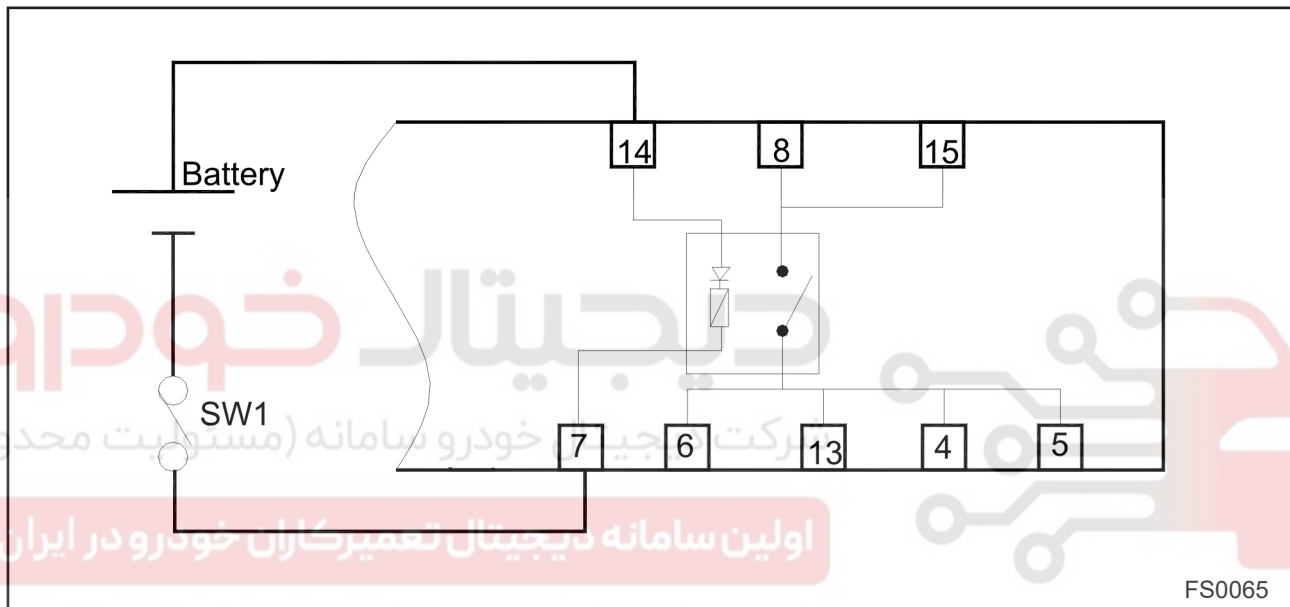
## جدول (۱)

مقدار ولتاژ (V)	فشار مطلق (KPA)
۰/۴	۱۰
۰/۸	۲۰
۱/۲۱	۳۰
۱/۶۱	۴۰
۲/۰۲	۵۰
۲/۴۲	۶۰
۲/۸۳	۷۰
۳/۲۳	۸۰
۳/۶۴	۹۰
۴/۰۴	۱۰۰



## رله اصلی

مرحله	بررسی	اقدام
۱	ابتدا رله اصلی را جدا کرده و سپس پایه شماره ۱۴ یا A رله را به مثبت باتری و پایه شماره ۷ یا D را به منفی باتری وصل نمایید. حال توسط اهم متر ، مقاومت بین پایه های ۸ و ۴ (B و C) را اندازه گیری نمایید. آیا مقدار این مقاومت زیر یک اهم است؟	رله سالم است
	بله	رله را تعویض نمایید.
	خیر	



FS0065

## رله پمپ بنزین

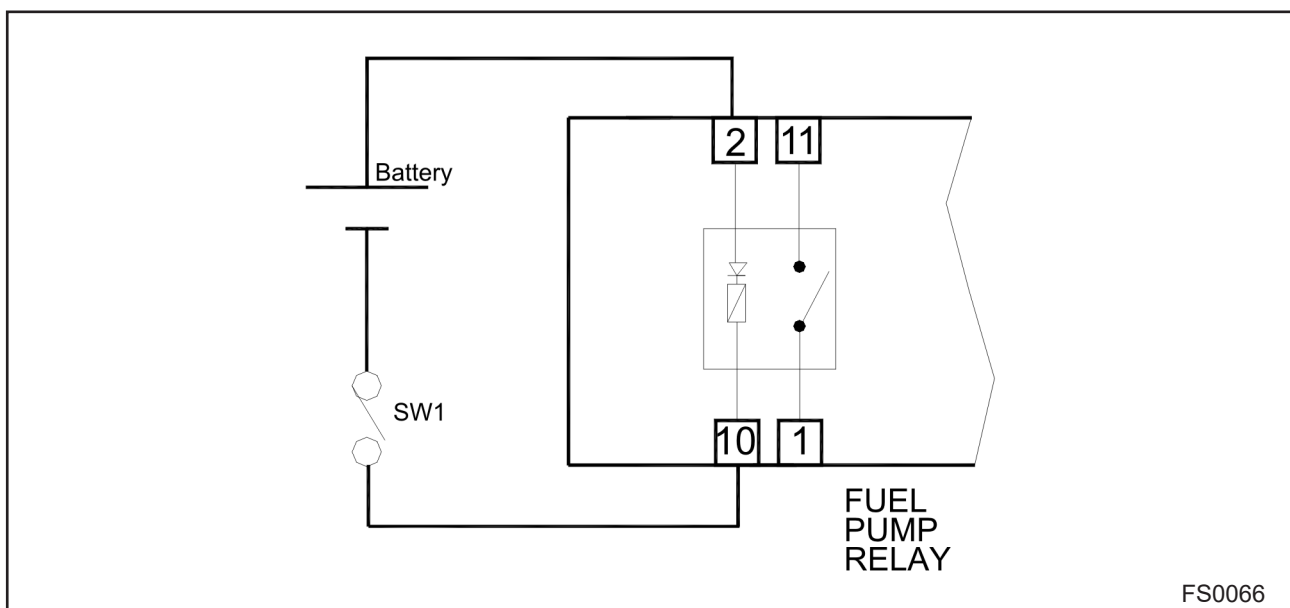
مرحله	بررسی	اقدام
۱	بله	رله سالم است
	خیر	رله را تعویض نمایید.

ابتدا رله پمپ بنزین را جدا کرده و سپس پایه شماره ۲ یا A رله را به مثبت باتری و پایه شماره ۱۰ یا D را به منفی باتری وصل نمایید. حال توسط اهم متر، مقاومت بین پایه های ۱۱ و ۱ (B و C) را اندازه گیری نمایید. آیا مقدار این مقاومت زیر یک اهم است؟

## دیجیتال خودرو

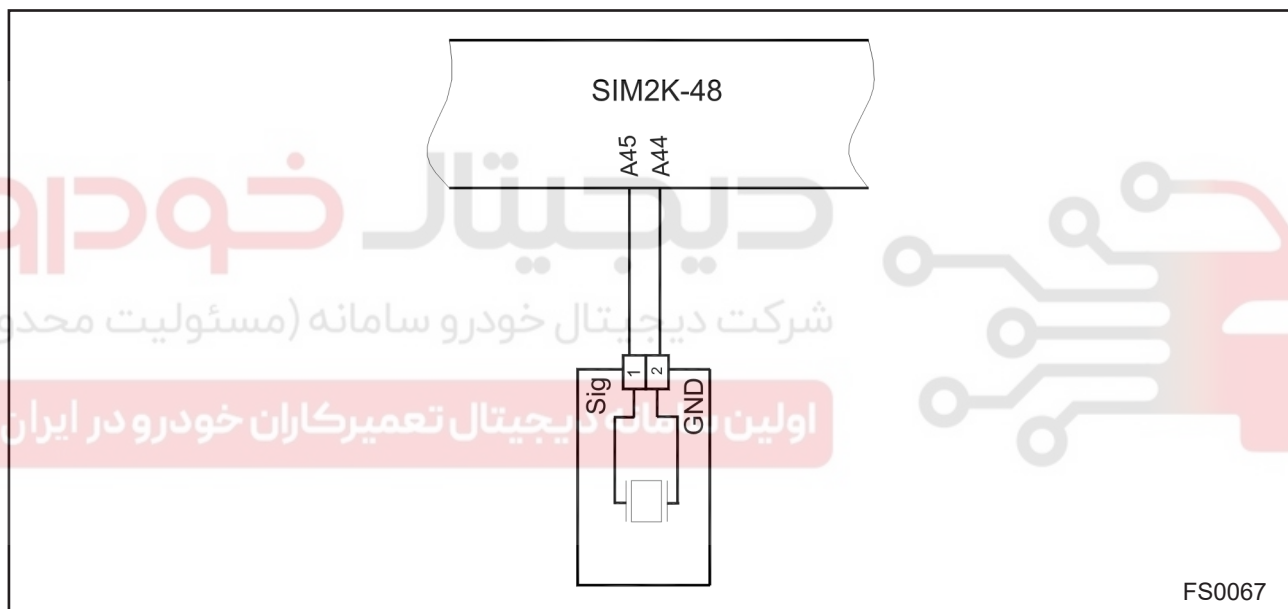
شرکت دیجیتال خودرو سامانه (مسئولیت محدود)

اولین سامانه دیجیتال تعمیرکاران خودرو در ایران



## سنسور کوبش

مرحله	بررسی	اقدام
۱	ابتدا سویچ را بسته و سپس کانکتور را از سنسور جدا کرده و توسط اهم متر سیم های ارتباطی ECU و سنسور را کنترل نمایید. بدین ترتیب که به وسیله اهم متر مقاومت ترمینال های ۱ کانکتور و A45 را اندازه بگیرید. آیا از یک اهم کمتر است؟	بله
	به مرحله بعد بروید	مسیر سیم از کانکتور تا ECU را چک کنید. احتمالا قطعی یا اتصالی وجود دارد.
۲	به وسیله اهم متر مقاومت ترمینال های ۲ کانکتور و A44 را اندازه بگیرید. آیا از یک اهم کمتر است؟	بله
	به مرحله بعد بروید	مسیر سیم از کانکتور تا ECU را چک کنید. احتمالا قطعی یا اتصالی وجود دارد.
۳	ECU را تعویض کرده و دوباره سیستم را تست کنید.	



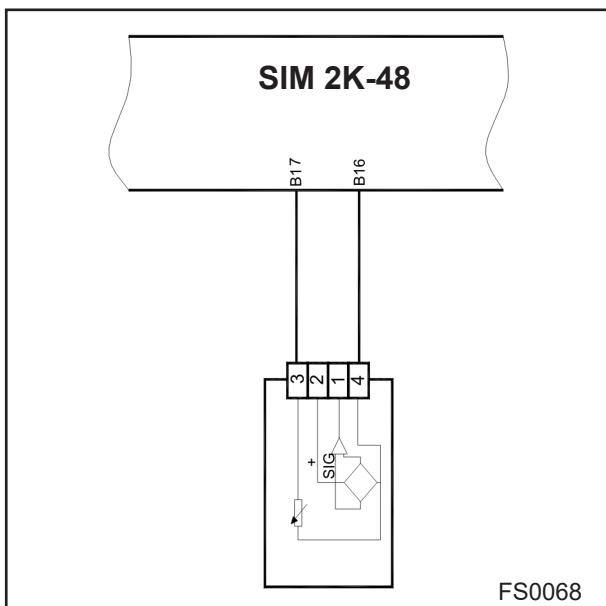
## سنسور دمای هوا

مرحله	بررسی	اقدام
۱	بله	به مرحله بعد بروید.
	خیر	سنسور را تعویض نمایید و اگر عیب رفع نشد به مرحله بعد بروید.
۲	بله	به مرحله بعد بروید.
	خیر	ولتاژ باتری و سویچ و همچنین تغذیه ECU را بررسی و اصلاح نمایید. در صورت رفع نشدن عیب به مرحله بعد بروید.
۳	بله	به مرحله بعد بروید.
	خیر	مسیر سیم از کانکتور تا ECU را چک کنید. احتمالاً قطعی یا اتصالی وجود دارد.
۴	بله	به مرحله بعد بروید.
	خیر	مسیر سیم ها از کانکتور تا ECU را چک کنید. احتمالاً قطعی یا اتصالی وجود دارد.
۵	ECU را تعویض کرده و دوباره سیستم را تست کنید.	

اولین سامانه دیجیتال تعمیرکاران خودرو در ایران

جدول (۲)

مقدار مقاومت ( $\Omega$ )	دمای هوا ( $^{\circ}\text{C}$ )
۵۸۸۶	۰
۳۷۹۱	۱۰
۲۵۰۹	۲۰
۱۷۱۵	۳۰
۱۲۰۰	۴۰
۸۵۰	۵۰
۶۱۲	۶۰
۴۴۶	۷۰
۳۲۹	۸۰
۲۴۶	۹۰
۱۸۶	۱۰۰

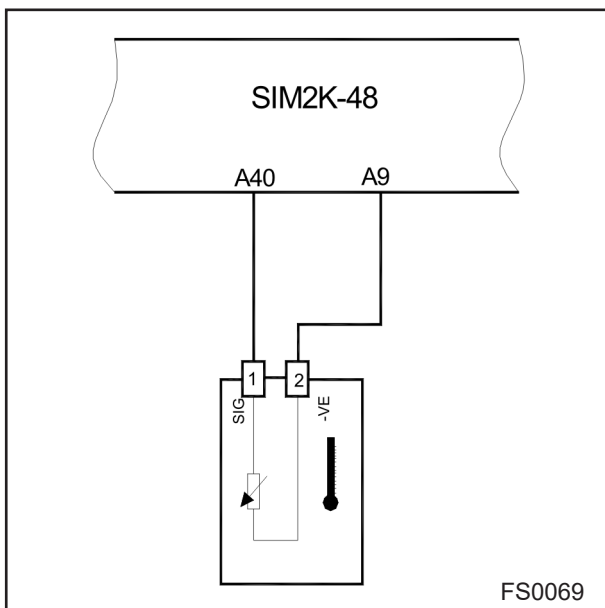


## سنسور دمای آب

مرحله	بررسی	اقدام
۱	بله	به مرحله بعد بروید.
	خیر	سنسور را تعویض نمایید و اگر عیب رفع نشد به مرحله بعد بروید.
۲	بله	به مرحله بعد بروید.
	خیر	ولتاژ باتری و سوئیچ و همچنین تغذیه ECU را بررسی و اصلاح نمایید. در صورت رفع نشدن عیب به مرحله بعد بروید.
۳	بله	به مرحله بعد بروید.
	خیر	مسیر سیم از کانکتور تا ECU را چک کنید. احتمالاً قطعی یا اتصالی وجود دارد.
۴	بله	به مرحله بعد بروید.
	خیر	مسیر سیم ها از کانکتور تا ECU را چک کنید. احتمالاً قطعی وجود دارد.
۵	ECU را تعویض کرده و دوباره سیستم را تست کنید.	

اولین سامانه دیجیتال تعمیرکاران خودرو در ایران

جدول (۳)



دمای آب (°C)	مقدار مقاومت (Ω)
۰	۵۹۵۸
۱۰	۳۸۲۰
۲۰	۲۵۰۹
۳۰	۱۶۸۶
۴۰	۱۱۵۷
۵۰	۸۱۰
۶۰	۵۷۷
۷۰	۴۱۹
۸۰	۳۰۹
۹۰	۲۳۱
۱۰۰	۱۷۵

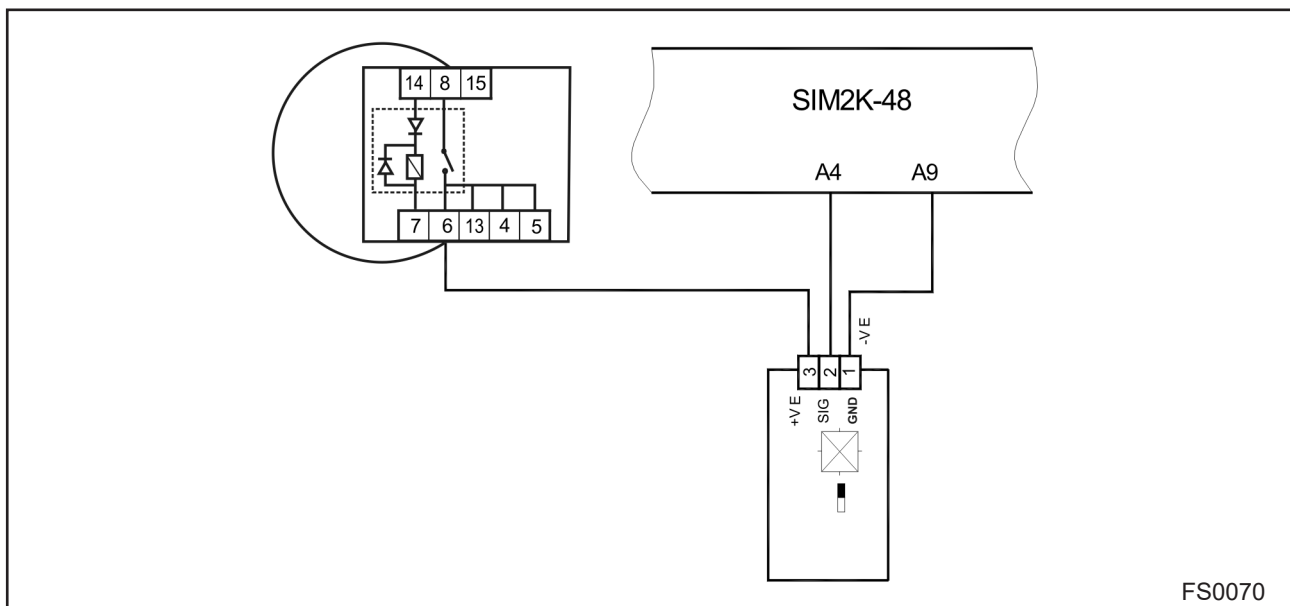
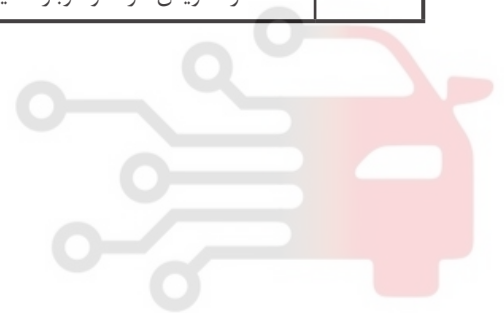
## سنسور موقعیت میل سوپاپ

مرحله	بررسی	اقدام
۱	آیا فاصله بین سنسور و میل سوپاپ کمتر از 2.2 میلیمتر است؟	بله
		خیر
۲	کانکتور را از سنسور جدا نمایید و سویچ خودرو را باز کنید (سویچ ON) حال ولتاژ دو سر ترمینال ۱ و ۳ کانکتور را اندازه گیری نمایید. آیا ولتاژ برابر ولتاژ باتری است؟	بله
		خیر
۳	سویچ را بسته و سیم های ارتباطی بین ECU و سنسور را از لحاظ قطع بودن و یا اتصال کوتاه بودن بررسی و اصلاح نمایید. یعنی آیا در اتصال اهمی ترمینال ۲ کانکتور و A4 آیا مشکل همچنان وجود دارد؟	بله
		خیر
۴	سنسور را تعویض نمایید و اگر عیب رفع نشد به مرحله بعد بروید.	به مرحله بعد بروید.
۵	ECU را تعویض کرده و دوباره سیستم را تست کنید.	پایان

# دیجیتال خودرو

شرکت دیجیتال خودرو سامانه (مسئولیت محدود)

اولین سامانه دیجیتال تعمیرکاران خودرو در ایران





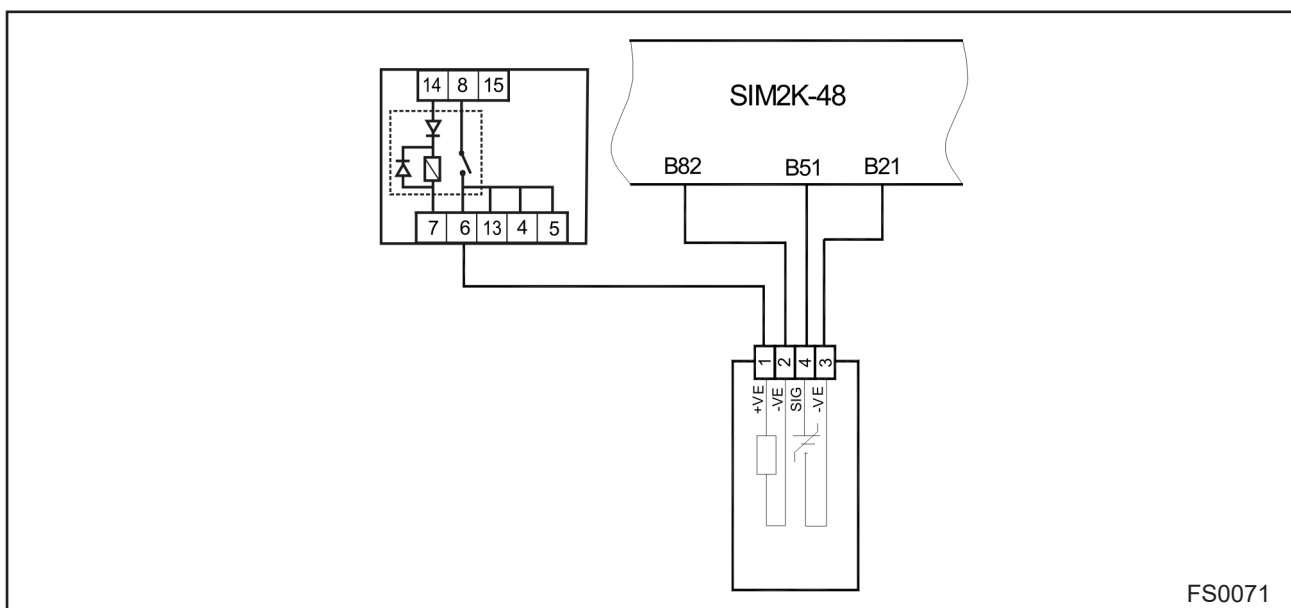
## گرمن سنسور اکسیژن

مرحله	بررسی	اقدام
۱	بله	به مرحله ۳ بروید.
	خیر	به مرحله ۲ بروید.
۲	بله	به مرحله ۱ بروید.
	خیر	پایان
۳	بله	ECU را تعویض کرده و سیستم را دوباره تست کنید. پایان
	خیر	پایان

# دیجیتال خودرو

شرکت دیجیتال خودرو سامانه (مسئولیت محدود)

اولین سامانه دیجیتال تعمیرکاران خودرو در ایران

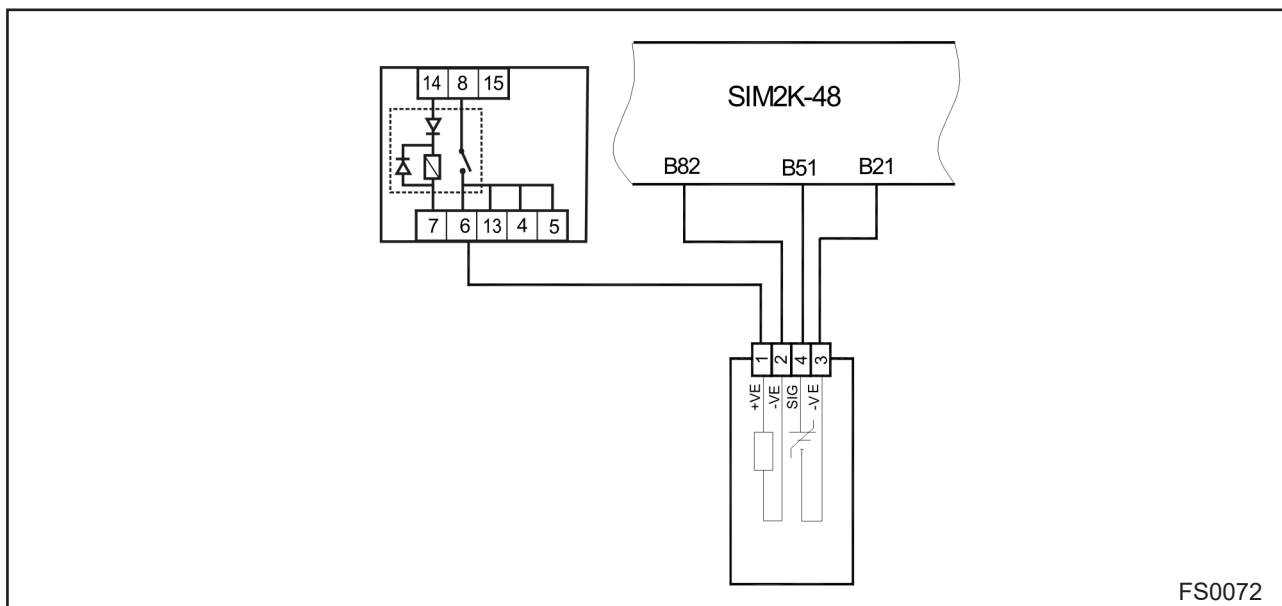


## سنسور اکسیژن

مرحله	بررسی	اقدام
۱	بله	به مرحله ۳ بروید.
	خیر	به مرحله ۲ بروید.
۲	بله	به مرحله ۳ بروید.
	خیر	پایان
۳	سوئیچ خودرو را ببندید و سنسور اکسیژن را از کانکتور مربوطه جدا کنید.	
۴	بله	به مرحله ۵ بروید.
	خیر	پایان
۵	بله	ECU را تعویض کرده و سیستم را دوباره تست کنید.
	خیر	پایان

شرکت دیجیتال خودرو (مسئولیت محدود)

اولین سامانه دیجیتال تعمیرکاران خودرو در ایران



FS0072

## کد خطاهای سنسور اکسیژن

نوع خطا	توضیح خطا	کد خطا	
خطا الکتریکی	اتصال پین هیتر به زمین	P0031	خطاهای سنسور اکسیژن بالا
خطا الکتریکی	اتصال پین هیتر به باطری	P0032	
خطا الکتریکی	قطعی در پین سیگنال	P0130	
خطا الکتریکی	اتصال پین سیگنال به زمین	P0131	
خطا الکتریکی	اتصال پین سیگنال به باطری	P0132	
خطا در عملکرد (استاندارد EOBD)	اشکال در هیتر سنسور اکسیژن	P0030	
خطا در عملکرد (استاندارد EOBD)	اشکال در ارسال به موقع سیگنال	P0133	خطاهای سنسور اکسیژن پایین
خطا الکتریکی	اتصال پین هیتر به زمین	P0037	
خطا الکتریکی	اتصال پین هیتر به باطری	P0038	
خطا الکتریکی	قطعی در پین سیگنال	P0136	
خطا الکتریکی	اتصال پین سیگنال به زمین	P0037	
خطا الکتریکی	اتصال پین سیگنال به باطری	P0138	
خطا در عملکرد (استاندارد EOBD)	اشکال در هیتر سنسور اکسیژن	P0036	
خطا در عملکرد (استاندارد EOBD)	اشکال در ارسال به موقع سیگنال	P0139	
خطا در عملکرد (استاندارد EOBD)	عملکرد نامطلوب سنسور	P0140	

توضیحات	شرح عبارت
خطای دایم در اثر خرابی سنسور اکسیژن و یا قطع بودن دائمی ارتباط آن ظاهر می شود.	خطای سنسور اکسیژن (دایم)
خطای موقت می تواند از قطع و وصل شدن موقت ارتباط سنسور با ECU حاصل شود.	خطای سنسور اکسیژن (موقت)
خطای گرمکن سنسور اکسیژن OC = Open Circuit به معنای باز بودن (قطع بودن) ارتباط گرمکن سنسور می باشد.	خطای گرمکن سنسور اکسیژن OC
خطای گرمکن سنسور اکسیژن SCB = Short Cut to Battery اتصال پیدا کردن ارتباط گرمکن به برق مثبت.	خطای گرمکن سنسور اکسیژن SCB
خطای گرمکن سنسور اکسیژن SCG = Short Cut to Ground اتصال پیدا کردن ارتباط گرمکن به برق منفی.	خطای گرمکن سنسور اکسیژن SCG

جهت جلوگیری از تعویض اشتباه قطعه سنسور اکسیژن موارد ذیل بررسی کنید:

#### ۱- بررسی کد خطای ثبت شده

کد خطای عملکرد سنسور: ابتدا خطای مربوطه پاک شده و در حالت موتور روشن سیگنال خروجی سنسور اکسیژن بررسی گردد در شرایط  $424\text{mv}$  (قطع مدار) ابتدا دسته سیم بررسی شود و در صورت صحت دسته سیم، سنسور اکسیژن مورد نظر بر روی خودروی دیگر نصب شود ( بدون نصب بر روی منیفولد) اگر وضعیت به همین منوال بود ( $424\text{mV}$ ) نسبت به تعویض سنسور اکسیژن اقدام گردد.

#### ۲- کد خطای هیتر سنسور

ابتدا دسته سیم و تغذیه ۱۲ ولت هیتر سنسور بررسی شود و در صورت قطع بودن دسته سیم نسبت به رفع مشکل مربوطه اقدام شود و در غیر این صورت نسبت به بررسی مقاومت هیتر در حالت سرد بودن موتور اقدام شود ( $9\Omega \sim 3.5$ )

# دیجیتال خودرو

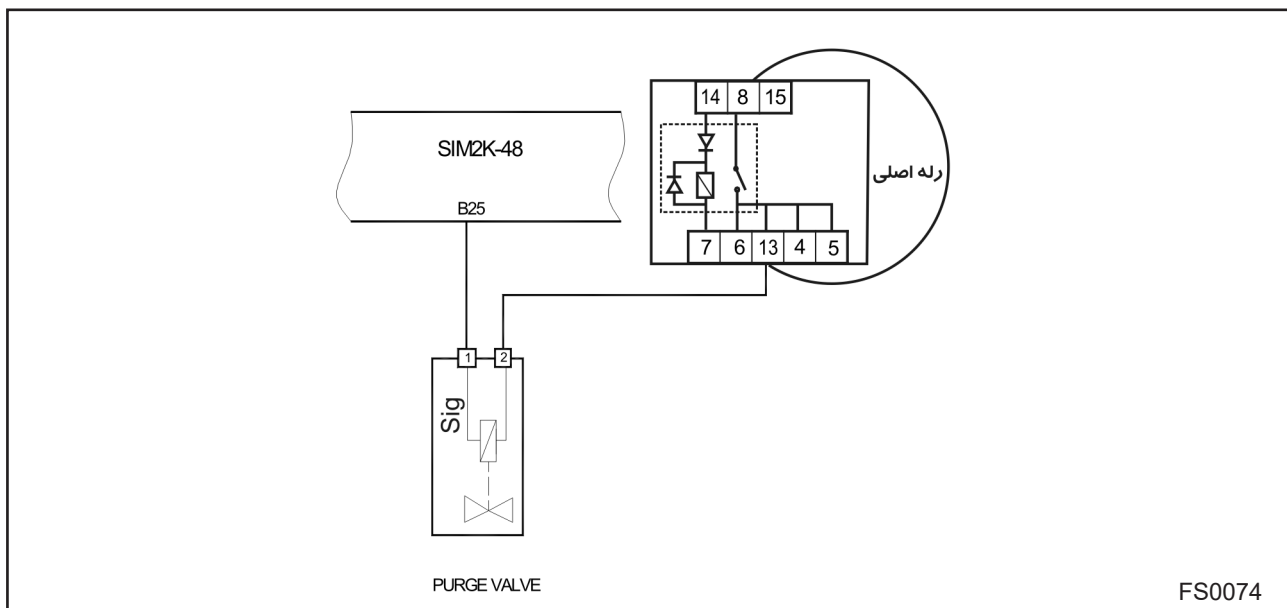
شرکت دیجیتال خودرو سامانه (مسئولیت محدود)

اولین سامانه دیجیتال تعمیرکاران خودرو در ایران



شیربرقی کنیستر

مرحله	بررسی	اقدام
۱	کانکتور شیر purge را قطع کنید و مقاومت دو سر پین های آن را (در دمای ۲۳ °C) اندازه بگیرید. آیا مقاومت بین ۲۳ الی ۲۹ اهم است؟	به مرحله ۳ بروید.
		به مرحله ۲ بروید.
۲	شیر را تعویض کنید و دوباره تست کنید. آیا عیب هنوز وجود دارد؟	به مرحله ۱ بروید.
		پایان
۳	سوئیچ خودرو را باز کنید.	
۴	ولتاژ باتری را چک کنید. آیا ۱۲ ولت است؟	سوئیچ خودرو را ببندید و به مرحله ۶ بروید.
		به مرحله ۵ بروید.
۵	ولتاژهای تغذیه ECU، ولتاژ سوئیچ و مسیرهای تغذیه را چک کنید و سپس حافظه خطا را پاک کنید. حال دوباره سیستم را تست کنید. آیا هنوز وجود دارد؟	به مرحله ۳ بروید.
		پایان
۶	با استفاده از اهم متر از اتصال الکتریکی بین ECU تا شیر purge مطمئن شوید. [ از پایه ۱ کانکتور شیر برقی تا پین B25 ]	ECU را تعویض کرده و سیستم را دوباره تست کنید. پایان
		پایان



## فن دور پایین

مرحله	بررسی	اقدام
۱	بله	کانکتور ECU را در آورده و با یک رشته سیم، ابتدا پین B50 از ECU را به بدنه متصل کنید.
	خیر	آیا فن در دور پایین کار می کند؟ به مرحله ۲ بروید.
۲	بله	دو رشته سیم برداشته و به دو سر باتری وصل کنید، بعد دو سر دیگر سیم ها را به دو سرفن به طور مستقیم وصل کنید.
	خیر	آیا فن با دور بالا کار می کند؟ فن را تعویض کرده و مجدد تست شود.
۳	بله	رله دور پایین تعویض شود و تست مرحله یک تکرار شود.
	خیر	آیا فن در دور پایین کار می کند؟ به مرحله بعد بروید.
۴	بله	ECU را تعویض کرده و سیستم را دوباره تست کنید.
	خیر	آیا مشکل هنوز وجود دارد؟ پایان

# دیجیتال خودرو

شرکت دیجیتال خودرو سامانه (مسئولیت محدود)

اولین سامانه دیجیتال تعمیرکاران خودرو در ایران



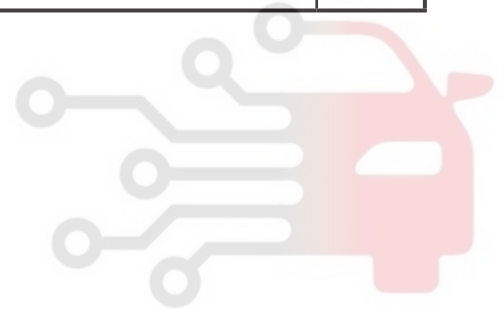
## فن دور بالا

مرحله	بررسی	اقدام
۱	کانکتور ECU را در آورده و با یک رشته سیم ، ابتدا پین B20 از ECU را به بدنه متصل کنید. آیا فن در دور پایین کار می کند؟	بله ECU تعویض شود و مجدد تست شود.
		خیر به مرحله ۲ بروید.
۲	دو رشته سیم برداشته و به دو سر باتری وصل کنید، بعد دو سر دیگر سیم ها را به دو سرفن به طور مستقیم وصل کنید. آیا فن با دور بالا کار می کند؟	بله اتصال را باز کرده و به مرحله ۳ بروید
		خیر فن را تعویض کرده و مجدد تست شود.
۳	رله دور پایین تعویض شود و تست مرحله یک تکرار شود. آیا فن در دور پایین کار می کند؟	بله تعویض رله انجام شود و مجدد تست شود.
		خیر به مرحله بعد بروید.
۴	دسته سیم اصلی خودرو تعویض شود و تست مرحله یک تکرار شود. آیا مشکل هنوز وجود دارد؟	بله ECU را تعویض کرده و سیستم را دوباره تست کنید. پایان
		خیر پایان

# دیجیتال خودرو

شرکت دیجیتال خودرو سامانه (مسئولیت محدود)

اولین سامانه دیجیتال تعمیرکاران خودرو در ایران

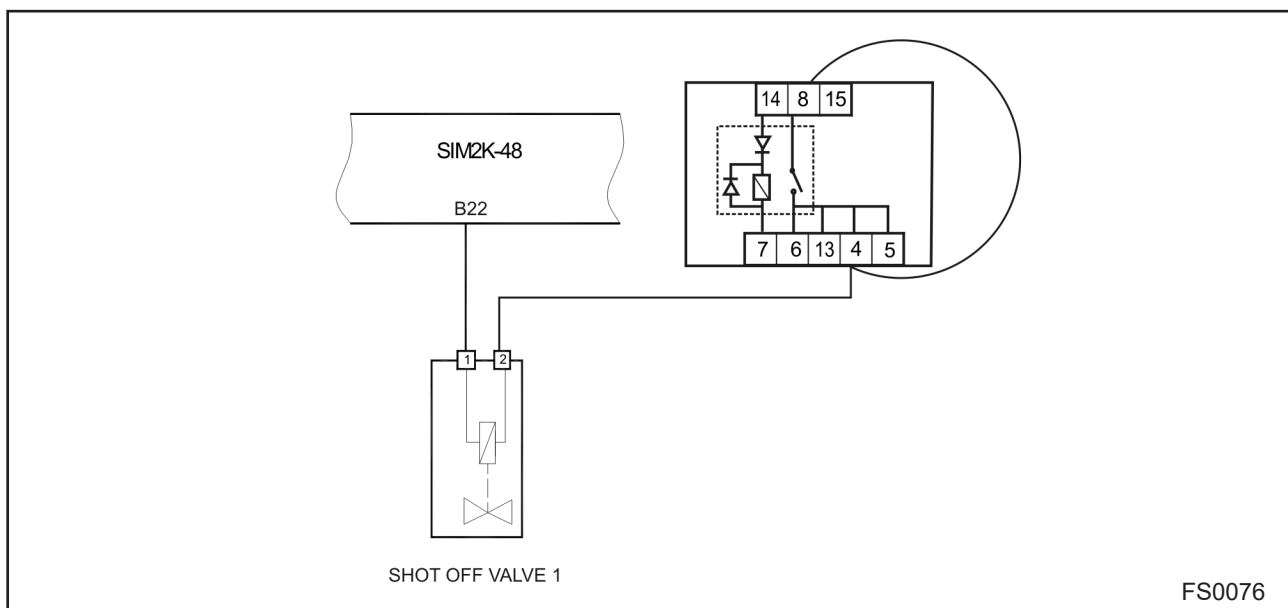




## شیر برقی شماره یک (shot off valve)

مرحله	بررسی	اقدام
۱	کانکتور شیر برقی شماره یک را قطع کنید. و مقاومت دو سر پین های آن را اندازه بگیرید. آیا مقاومت کمتر از ۲۰ اهم است؟ (در دمای ۲۳ °C)	بله
		خیر
۲	شیر را تعویض کنید و دوباره تست کنید. آیا عیب هنوز وجود دارد؟	بله
		خیر
۳	سوئیچ خودرو را باز کنید	
۴	ولتاژ باتری را چک کنید. آیا ۱۲ ولت است؟	بله
		خیر
۵	ولتاژهای تغذیه ECU، ولتاژ سوئیچ و مسیرهای تغذیه را چک کنید و سپس حافظه خطا را پاک کنید. حال دوباره سیستم را تست کنید. آیا عیب هنوز وجود دارد؟	بله
		خیر
۶	با استفاده از اهم متر از اتصال الکتریکی بین ECU تا شیر برقی شماره یک مطمئن شوید. آیا بین ترمینال کانکتور و B ۲۲ عیب هنوز وجود دارد؟	بله
		خیر

اولین سامانه دیجیتال تعمیرکاران خودرو در ایران



ردیف	کد خطا	تشریح عیب	چراغ چک	عوامل ایجاد خطا	چگونگی تشخیص خطا	چگونگی رفع خطا
۱	P0504	ایراد در سوئیچ پدال ترمز	روشن نمی شود.	خرابی در سوئیچ پدال ترمز	روشن نشدن لامپ چراغ ترمز عقب روشن بودن دائم چراغ ترمز عقب استارت نخوردن با SSP عمل نکردن کروزر کنترل	تعویض سوئیچ پدال ترمز بررسی نحوه مونتاژ سوئیچ
۲	P2299	ایراد در گرفتن همزمان پدال گاز و ترمز	روشن می شود.	گرفتن همزمان پدال گاز و ترمز در بعضی موارد تکرار خطای P0504	کاهش دور موتور به rpm2500 بی تاثیر بودن گرفتن پدال گاز (limp mode)*	کار با پدال های گاز و ترمز با یک پا بعد از سه بار خاموش و روشن کردن چراغ چک
۳	P0480	ایراد در رله دور کند و تند فن	روشن نمی شود	خرابی در مقاومت فن خرابی در رله دور کند فن خرابی فیوز فن خرابی در دسته سیم مدار خنک کاری	خرابی در رله دور تند فن خرابی در دسته سیم مدار کاری	تعویض مقاومت و رله دور کند فن تعویض دسته سیم مدار خنک کاری
۴	P0481			خرابی در رله دور تند فن خرابی در دسته سیم مدار خنک کاری خرابی در سنسور دمای آب خرابی فیوز فن	خرابی در سنسور دمای آب خرابی فیوز فن	تعویض رله دور تند فن در خطای تعویض موتور الکتریکی فن تعویض فیوز فن
۵	P063E	اشکال در دریچه گاز	روشن می شود	خرابی در دریچه گاز الکتریکی	خفگی موتور هنگام استارت تاخیر در استارت موتور (در بعضی موارد استارت نخوردن)	خرابی کانکتور دریچه گاز الکترونیکی تعویض دسته سیم تعویض دریچه گاز الکتریکی
۶	P0121	اشکال در دریچه گاز (سیگنالی که در اثر باز شدن SPT به UCE ارسال می شود بین ۰/۵ ولت در حالت ایدل و ۴/۵ ولت در حالت فول تراول نباشد)	روشن می شود.	خرابی در دریچه گاز الکتریکی	نوسان متناوب در هنگام شتاب گیری یا کاهش سرعت دود سیاه در هنگام استارت میس فایر در هنگام ایدل غیرفعال شدن کروزر کنترل / محدودیت سرعت و سقف rpm1500 برای دور موتور	خرابی سنسور و کانکتور دریچه گاز الکتریکی تعویض دسته سیم تعویض دریچه گاز الکتریکی
۷	P0123					
۸	P0221					
۹	P0222					
۱۰	P0223					
۱۱	P0122					
۱۲	P2119	اشکال در باز و بسته شدن دریچه گاز الکتریکی	روشن می شود.	خرابی در دریچه گاز الکتریکی و باز و بسته نشدن صفحه سنسور موقعیت دریچه گاز خرابی در دسته سیم	عدم توانایی در شتاب گیری میس فایر در ایدل عمل نکردن پدال گاز غیرفعال شدن کروزر کنترل / محدودیت سرعت و سقف rpm1500 برای دور موتور	تعویض دریچه گاز الکتریکی تعویض دسته سیم تعویض سنسور پدال گاز
۱۳	P2176	عدم توانایی دریچه گاز الکتریکی برای فرار گرفتن در موقعیت ایدل (دور آرام)	روشن می شود.	خرابی در دریچه گاز الکتریکی و باز و بسته نشدن صفحه سنسور موقعیت دریچه گاز خرابی در دسته سیم	دود سیاه در هنگام استارت عدم توانایی شتاب گیری میس فایر در ایدل غیرفعال شدن کروزر کنترل / محدودیت سرعت و سقف rpm1500 برای دور موتور	پاک کردن صفحه دریچه گاز الکتریکی تعویض دریچه گاز الکتریکی تعویض دسته سیم تعویض سنسور فشار منیفولد هوا تغییر در برنامه کالیبراسیون ایدل

ردیف	کد خطا	تشریح عیب	چراغ چک	عوامل ایجاد خطا	چگونگی تشخیص خطا	چگونگی رفع خطا
۱۴	P2135	خرابی سنسور دریچه گاز الکترونیکی	روشن می شود.	سنسور موقعیت دریچه گاز الکترونیکی خرابی در دسته سیم	دود سیاه در هنگام استارت عدم توانایی شتاب گیری میس فایر در آیدل غیرفعال شدن کروز کنترل/ محدودیت سرعت و سقف rpm1500 برای دور موتور	تعویض سنسور دریچه گاز الکترونیکی تعویض دسته سیم
۱۵	P0105	خرابی در سنسور فشار هوای ورودی منیفولد MAP (ارسال ولتاژ خارج از محدوده 5/0 – 5/4 V به ECU)	روشن می شود.	خرابی و یا جا رفتن سنسور فشار هوای منیفولد خرابی در دسته سیم	میس فایر در آیدل و در هنگام رانندگی سوختن rich در موتور کاهش قدرت موتور افزایش مصرف سوخت مشاهده تغییر ولتاژ سنسور MAP در دستگاه دیاگ	تعویض سنسور دریچه گاز الکترونیکی تعویض دسته سیم
۱۶	P0107	ولتاژ پایین سنسور فشار منیفولد (ولتاژ پایین تر از ۰/۱ ولت)				
۱۷	P0108	ولتاژ بالای سنسور فشار منیفولد (ولتاژ بالاتر از ۴/۵ ولت)				
۱۸	P0316	میس فایر در هنگام استارت به خصوص در rpm1000 اول	روشن می شود.	خرابی در پمپ بنزین یا انژکتور تمام شدن بنزین پایین بودن کیفیت بنزین خرابی در سیستم جرچه خرابی سنسور دور موتور خرابی یا مسدود شدن کاتالیست	استارت نخوردن شتاب ناپایدار کاهش توان در عملکرد موتور	تعویض دسته سیم و سنسور دور موتور پر کردن بنزین عیب یابی در سیستم جرچه تعویض کاتالیست، پمپ بنزین و انژکتور
۱۹	P0325	در رنج نبودن سیگنال سنسور کوبش (ناک)	روشن می شود.	قطعی یا وصل نبودن سنسور ناک خرابی سنسور ناک	صدای غر مخصوصا در دورهای پایین کاهش قدرت و عملکرد موتور	دسته سیم بررسی گردد. تعویض سنسور ناک
۲۰	P0420	پایین بودن عملکرد کاتالیست (اگر سنسور Upstream و سنسور Downstream اطلاعات مشابه بدهند در واقع کاتالیست عملکرد مناسبی ندارد).	روشن می شود.	خرابی کاتالیست خرابی سنسور Upstream و Downstream اکسیژن وجود میس فایر در موتور عدم تایمینگ مناسب خرابی انژکتورها	کاهش قدرت و عملکرد موتور بعد از گرم شدن موتور بوی بد از لوله اگزوز در بسیاری موارد تأثیری در حس رانندگی ایجاد نمی شود.	بررسی وجود اشکال در منیفولد دود/ کاتالیست/ سنسورهای اکسیژن تایمینگ مناسب
۲۱	P0606	خطای پردازش توسط ECU در هنگام استارت خودرو	روشن نمی شود	خطا در شبکه CAN bus قطعی در کانکتور ECU	روشن شدن چراغ ABS نشانه های میس فایر در موتور افزایش مصرف سوخت حالت مرده شدن در هنگام توقف خودرو	خرابی سنسور و کانکتور دریچه گاز الکترونیکی
۲۲	P0562	اگر ولتاژ خودرو در حالت آیدل برای مدت ۶۰ ثانیه زیر ۱۰ ولت باشد.				دوباره شارژ یا تعویض باتری تعویض آلترناتور تعویض رگولاتور ولتاژ (آفتامات)
۲۳	P0563	اگر ولتاژ خودرو بالاتر از V16 باشد	روشن می شود.	خرابی آلترناتور و دسته سیم مرتبط با آن خالی شدن باتری خرابی رگولاتور ولتاژ (آفتامات)	روشن شدن چراغ باتری حالت مردگی در آیدل کاهش مصرف سوخت	بررسی دسته سیم آلترناتور و کابل بین باتری

ردیف	کد خطا	تشریح عیب	چراغ چک	عوامل ایجاد خطا	چگونگی تشخیص خطا	چگونگی رفع خطا	
۲۴	P0116	پایین بودن عملکرد کاتالیست (اگر سنسور و سنسور Upstream Downstream اطلاعات مشابه بدهند در واقع کاتالیست عملکرد مناسبی ندارد).	روشن می شود.	خرابی دسته سیم/کانکتور سنسور دمای آب خرابی در ترموستات	موتور در حالت سرد به سختی استارت می خورد. انتشار دود سیاه روشن شدن فن دور تند نشانه های میس فایر	بررسی دسته سیم و کانکتور سنسور دمای آب بررسی ترموستات تست اهمی سنسور دمای آب	
	P0117	خطای پردازش توسط UCE در هنگام استارت خودرو					۲۵
	P0118	اگر ولتاژ خودرو در حالت آیدل برای مدت ۶۰ ثانیه					۲۶
	P0119	زیر ۱۰ ولت باشد.					۲۷
۲۸	P0315	ولتاژ ارسالی از سمت سنسور دور موتور بالاتر از حد مجاز باشد	روشن می شود.	خرابی در سنسور دور موتور / میل سوپاپ خرابی دسته سیم	در حالت روشن کار می کند و اگر خاموش شود دیگر روشن نمی شود. نشانه های میس فایر	بررسی تسمه تایم بررسی دندانه های فلاپول بررسی سنسور میل لنگ بررسی سنسور میل بادامک بررسی دسته سیم	
	P0131	ولتاژ پایین سنسور اکسیژن بالا (ولتاژ ارسالی کمتر از ۰/۵ ولت)					۲۹
۳۰	P0132	ولتاژ بالای سنسور اکسیژن بالا (ولتاژ ارسالی بالاتر از ۱ ولت)	روشن می شود.	قطعی لحظه ای یا وصل نبودن سنسور اکسیژن خرابی سنسور اکسیژن بالا	حالت مردگی در طول رانندگی سخت روشن شدن خودرو	عملکرد سنسور اکسیژن با دیاگ بررسی شود که ولتاژ بین ۰/۵ تا ۰/۸۵ ولت باشد. در صورتیکه عملکرد سنسور اکسیژن بالا مورد قبول بود خطاهای ECU توسط دیاگ پاک شود و خودرو حداقل به مدت ۰۱ دقیقه idle مورد بررسی قرار گیرد در صورت عدم مشاهده خطای مجدد سنسور اکسیژن بالا سالم است. عقب یا گشاد بودن پین بررسی دسته سیم	
	P0137	ولتاژ پایین سنسور اکسیژن پایین (ولتاژ ارسالی کمتر از ۰/۵ ولت)					۳۱
۳۲	P0138	ولتاژ ارسالی متناوب باشد. (اگر دمای موتور در هر ۱۰ ثانیه بیش از ۱۵ درجه تغییر کند).	روشن می شود.	قطعی لحظه ای یا وصل نبودن سنسور اکسیژن خرابی سنسور اکسیژن پایین	حالت مردگی در طول رانندگی سخت روشن شدن خودرو	عملکرد سنسور اکسیژن با دیاگ بررسی شود که ولتاژ بین ۰/۱ تا ۰/۹ ولت باشد. برای کد خطای سنسور P0137 اکسیژن بالاتر تعویض گردد. (در اکثر اوقات با تعویض سنسور بالا مشکل برطرف خواهد شد. در صورت عدم حل مشکل سنسور اکسیژن پایین عوض شود) در صورت رویت خطای P0140 دسته سیم موتور اصلاح یا تعویض گردد.	
	P0140						۳۳

ردیف	کد خطا	تشریح عیب	چراغ چک	عوامل ایجاد خطا	چگونگی تشخیص خطا	چگونگی رفع خطا
۳۴	P2102	ولتاژ ارسالی از سمت سنسور دور موتور بالاتر از حد مجاز باشد	روشن می شود.	قطعی لحظه ای یا وصل نبودن دریچه گاز	دود سیاه در هنگام شروع حرکت عدم توانایی در شتاب گیری میس فایر در آیدل	بررسی و تعویض عملگر (موتور) دریچه گاز
	P2103	ولتاژ پایین سنسور اکسیژن بالا (ولتاژ ارسالی کمتر از ۰/۵ ولت)				
	P0638	ولتاژ بالای سنسور اکسیژن بالا (ولتاژ ارسالی بالاتر از ۱ ولت)				
	P2108	ولتاژ پایین سنسور اکسیژن پایین (ولتاژ ارسالی کمتر از ۰/۵ ولت)				
۳۸	P0351	میس فایر توسط سیم پیچ ۱	روشن می شود.	قطعی لحظه ای یا وصل نبودن کوئل معیوب یا کثیف بودن فنر کوئل داخل بوت تعویض شمع تعویض کوئل	نشانه های میس فایر خودرو به سختی استارت می خورد. کاهش توان مخصوصا در Load بالا	بررسی دسته سیم شمع ها بازدید شوند و در صورت مشاهده کثیفی و آلودگی شمع ها تمیز شوند و در صورت نیاز تعویض گردند. بوت کوئل و فنرهای آن بازدید شوند و عاری از هرگونه کثیفی یا آلودگی باشند. تعویض قطعه کوئل
	P0352	میس فایر توسط سیم پیچ ۲				
۴۰	P0344	قطعی سیگنال ارسالی یا ارسال سیگنال متناوب از طرف سنسور میل سوپاپ	روشن می شود.	خرابی در سنسور دور موتور / میل سوپاپ خرابی دسته سیم خرابی در دسته سیم مرتبط با سنسور میل سوپاپ	حالت مردگی و خفگی موتور به سختی استارت می خورد تکانه های شدید و سر و صدای موتور وجود میس فایر در موتور	تعویض سنسور میل سوپاپ تعویض دسته سیم و چک کردن پین مرتبط با آن در ECU تمیز کردن سنسور و پین مرتبط با آن
	P0340	سیگنال ارسالی در زاویه ای خیلی کمتر یا بیشتر از زاویه خود باشد				
	P0341					
۴۳	P0016	سیگنال ارسالی از طرف سنسور میل سوپاپ با سیگنال ارسالی با سنسور میل لنگ تطابق نداشته باشد. (اختلاف بیش از ده درجه)	روشن می شود.	تایمینگ نبودن تسمه تایم شکسته بودن دندانه های فلاپویل خرابی سنسورهای میل سوپاپ و میل لنگ خرابی دسته سیم پایین بودن سطح روغن و عدم کارکرد مناسب آن	مصرف سوخت بالا به سختی روشن می شود. کاهش توان در کارکرد	تایمینگ تسمه تایم بررسی کیفیت و سطح روغن بررسی دسته سیم بررسی سنسورهای میل سوپاپ و میل لنگ بررسی دندانه های فلاپویل
۴۴	P0172	احتراق بسیار Rich و نسبت بنزین به هوا بالای استوکیومتری	روشن می شود.	نقص در سنسور MAP نقص در سنسورهای اکسیژن میس فایر شدن سوخت نقص در انژکتورهای سوخت و سنسور دریچه گاز	در برخی حالات هیچ رخداد غیر عادی اتفاق نمیفتد. در حالات دیگر توان پایین در شتاب گیری و میس فایر و وجود مشکل در حالت آیدل به خصوص در حالت گرم کردن مشاهده می شود. انتشار آلاینده هایی همچون هیدروکربن نسوخته و منوکسید کربن	بررسی سنسور MAP، سنسورهای اکسیژن، انژکتورهای سوخت و سنسور دریچه گاز و پمپ بنزین
	P2187	احتراق بسیار Lean در حالت Ideal				
۴۶	P0171	احتراق بسیار Lean و نسبت بنزین به هوا پایین استوکیومتری		نقص در پمپ بنزین		تعویض سنسور دریچه گاز الکترونیکی

ردیف	کد خطا	تشریح عیب	چراغ چک	عوامل ایجاد خطا	چگونگی تشخیص خطا	چگونگی رفع خطا
۴۷	P0500	ولتاژی که سنسور سرعت ارسال می کند ناگهان دچار پرش یا کم شدن بسیار زیاد می شود که نشان می دهد سنسور سرعت به درستی کار نمی کند/ ولتاژی که سنسور ارسال می کند خارج از رنج و محدوده مجاز است.	روشن می شود.	خرابی در سنسور سرعت دسته سیم مرتبط با سنسور سرعت خراب است.	کیلومتر شمار عدد اشتباهی را نشان می دهد.	بررسی صحت ارتباط به شبکه CAN تعویض سنسور سرعت تعویض دسته سیم مرتبط
۴۸	P0501					
۴۹	P0502					
۵۰	P0503					
۵۱	P0335	سیگنال ارسالی از طرف سنسور میل لنگ خارج از رنج است	روشن می شود.	شکسته بودن دندانه های فلاپویل خرابی سنسور میل لنگ خرابی دسته سیم	حالت مردگی در موتور وجود میس فایر در موتور	بررسی دسته سیم تعویض سنسور میل لنگ بررسی دندانه های فلاپویل

\* در ورژن جدید کالیبراسیون حالت limp mode حذف شده است و حالت غیرفعالسازی آن از ۳ سیکل به ۱ سیکل کاهش یافته است.

# دیجیتال خودرو

شرکت دیجیتال خودرو سامانه (مسئولیت محدود)

اولین سامانه دیجیتال تعمیرکاران خودرو در ایران

