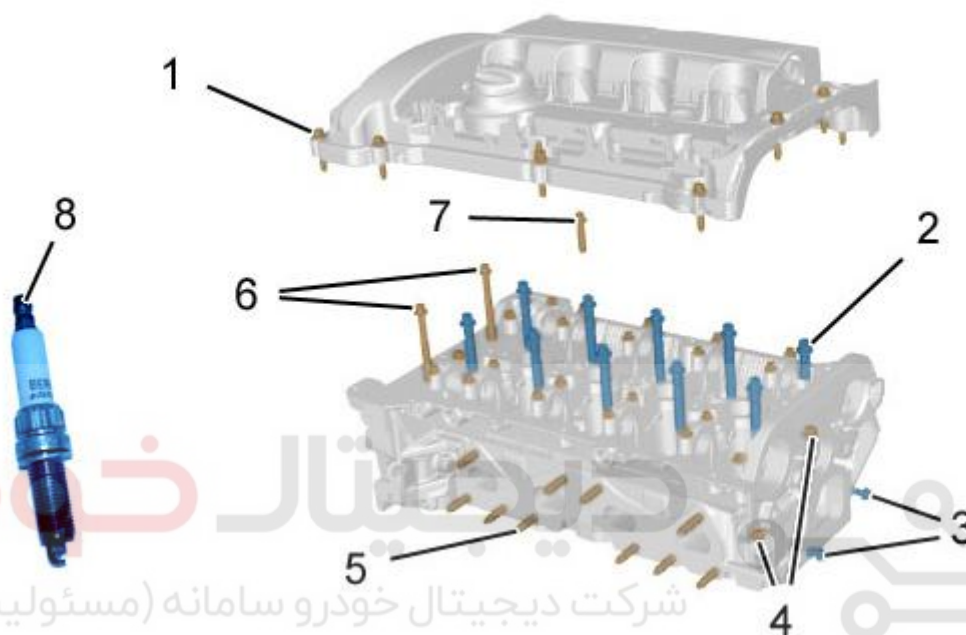


گشتاور: موتور EP

۱. بالای موتور

۱.۱. سرسیلندر



شرکت دیجیتال خودرو سامانه (مسئولیت محدود)
 اولین سامانه دیجیتال تعمیرکاران خودرو در ایران

Figure : B1BB0SFD

علامت	شرح	گشتاور
(1)	پیچ های اتصال (قالپاق سوپاپ) (*)	مرحله اول 2 daNm
		مرحله دوم 1 daNm
(2)	پیچ های اتصال (سرسیلندر) (*) (**)	مرحله اول 3 daNm
		مرحله دوم، گشتاور زاویه ای تا ۹۰ درجه
		مرحله سوم، گشتاور زاویه ای تا ۹۰

		درجه
(3)	پیچ ها و مهره اتصال (پوسته خروجی مایع خنک کننده موتور)	1 daNm
(4)	پیچ های اتصال (پمپ خلا)	0,9 daNm
(5)	پیچ های اتصال دو سر رزوه (مانیفولد دود)	1,5 daNm
(6)	پیچ های اتصال (سرسیلندر / بلوکه سیلندر) (**) (*)	مرحله اول 1,5 daNm
		مرحله دوم گشتاور زاویه ای تا ۹۰ درجه
		مرحله سوم گشتاور زاویه ای تا ۹۰ درجه
(7)	پیچ های اتصال (سرسیلندر / بلوکه سیلندر) (**) (*)	مرحله اول تا 2,5 daNm
		مرحله دوم ، گشتاور زاویه ای تا ۳۰ درجه
(8)	شمع موتور	2,3 daNm
<p>(*) ترتیب سفت کردن را رعایت نمایید.</p> <p>(**) همیشه بعد از هر باز نمودن تعویض نمایید.</p>		

۲.۱. ترتیب سفت کردن پیچ های اتصال (1)

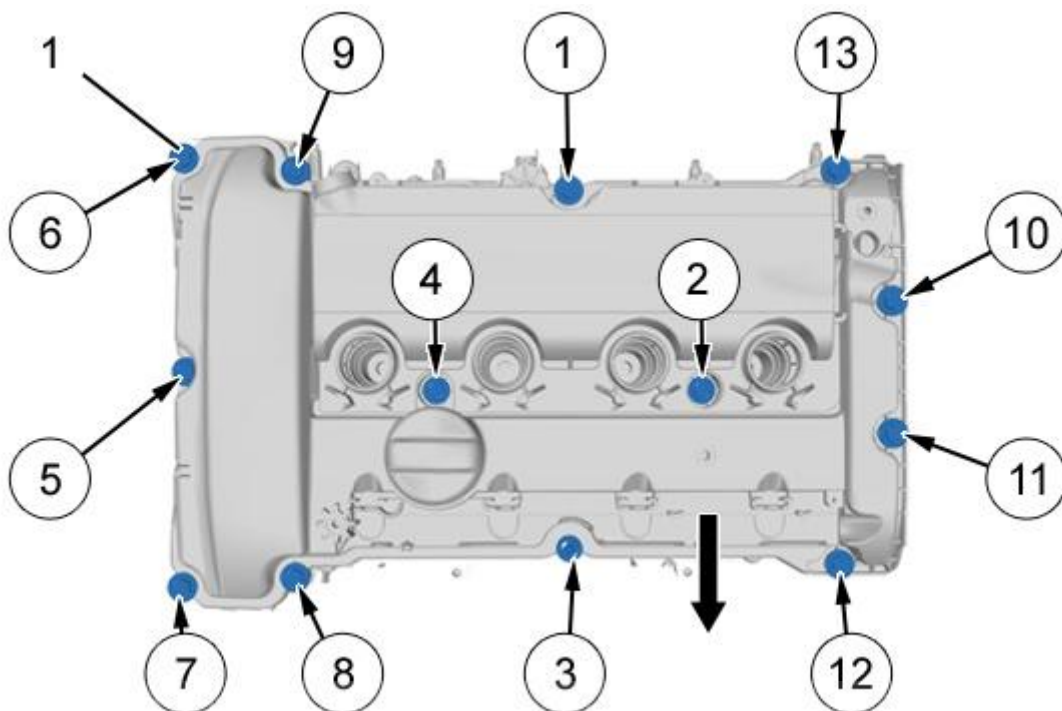


Figure : B1BB1SVD

احتیاط: قبل از سفت نمودن پیچ های اتصال (1) قالباق سوپاپ را در جهت فلش از سمت منیفولد دود تراز نمایید.

۳.۱. ترتیب سفت کردن پیچ های اتصال (2), (6), (7)

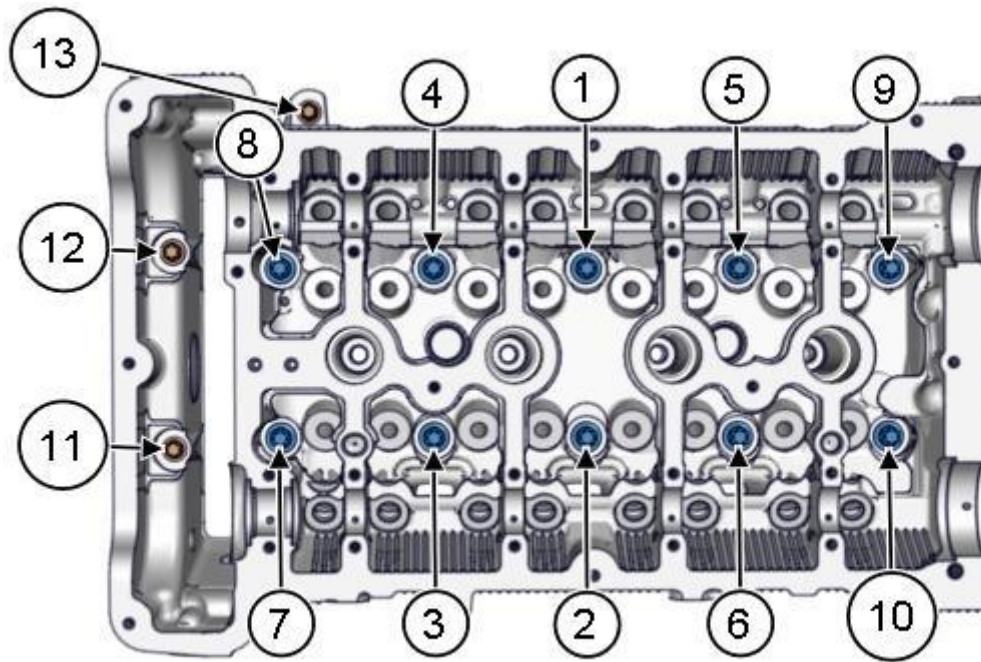


Figure : B1DM03QD

احتیاط: مطابق ترتیب نشان داده شده در شکل پیچ های اتصال سرسیلندر (پیچ سر سیلندر) را سفت نمایید.
 شرکت دیجیتال خودرو سامانه (مستولیت محدود)

اولین سامانه دیجیتال تعمیرکاران خودرو در ایران

۴.۱ . مانیفولد هوای ورودی

احتیاط: گشتاور سفت کردن را برای مانیفولد هوای ورودی رعایت نمایید.

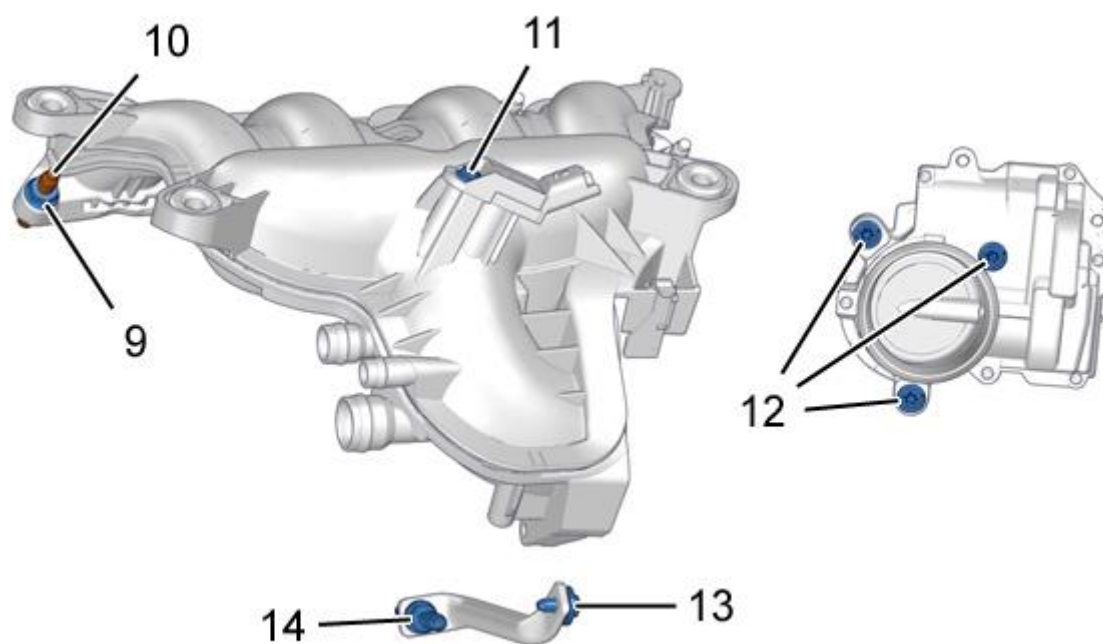


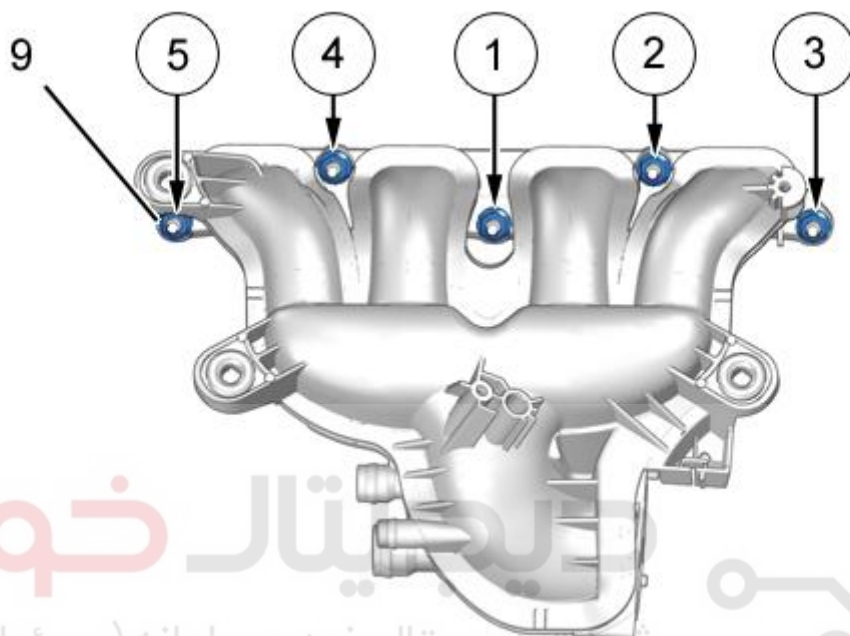
Figure : B1BB0SBD

علامت	شرح	گشتاور
(9)	مهره های اتصال (مانیفولد هوای ورودی) (*)	2 daNm
(10)	پیچ های اتصال دو سر رزوه (مانیفولد هوای ورودی)	1,5 daNm
(11)	پیچ های اتصال (سنسور فشار مانیفولد هوای ورودی)	0,5 daNm
(12)	پیچ های اتصال (پوسته دریچه گاز برقی / مانیفولد هوای ورودی) (**)	1 daNm
	پیچ های اتصال (پوسته دریچه گاز برقی / مانیفولد هوای ورودی)	0,8 daNm
(13)	پیچ های اتصال (پایه نگهدارنده / مانیفولد هوای ورودی)	0,8 daNm
(14)	پیچ های اتصال (پایه نگهدارنده / بلوکه سیلندر)	2 daNm

(*) ترتیب سفت کردن را رعایت نمایید.

(**) همیشه بعد از هر باز نمودن تعویض نمایید.

۵.۱. ترتیب سفت کردن مهره های اتصال (9)



اولین سامانه دیجیتال خودرو
شرکت دیجیتال خودرو سامانه (مسئولیت محدود)

اولین سامانه دیجیتال تعمیرکاران خودرو در ایران

Figure : B1BB1LCD

احتیاط: مطابق ترتیب نشان داده شده در شکل مهره های اتصال را سفت نمایید.

۶.۱. مانیفولد دود / توربوشارژر

احتیاط: گشتاور سفت کردن را برای مانیفولد دود رعایت نمایید.

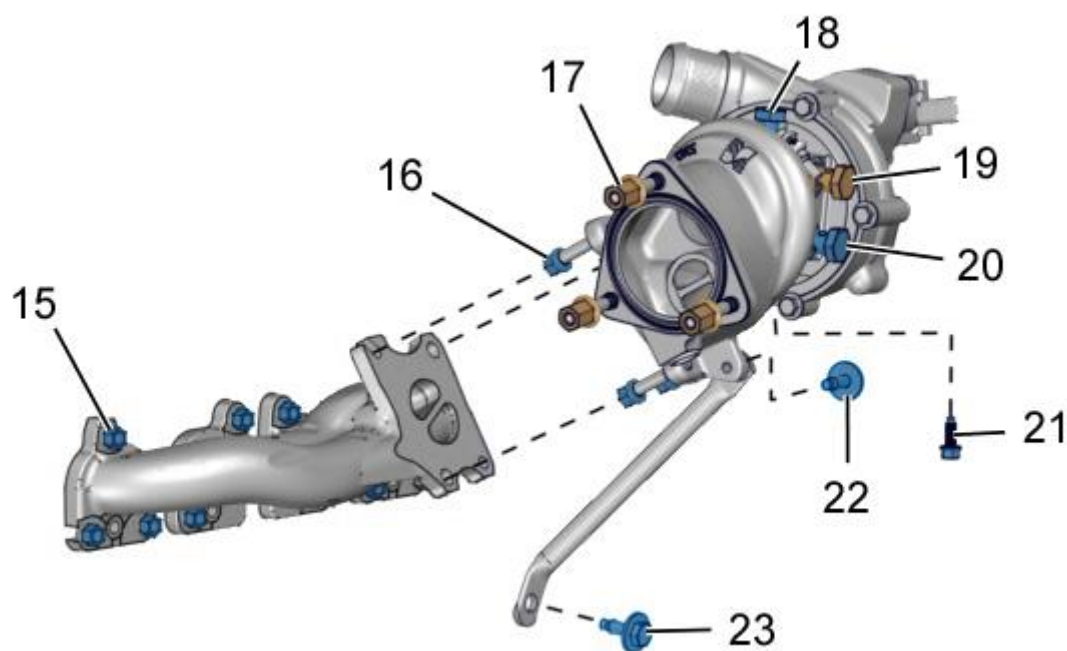


Figure : B1BB0RXD

علامت	شرح	گشتاور
(15)	مهره های اتصال (مانیفولد دود / سرسیلندر) (**)	2 daNm
(16)	مهره های اتصال (توربوشارژر/مانیفولد دود) (**)	2,5 daNm
(17)	مهره های اتصال (کاتالیست کانورتور/توربوشارژر) (**)	2 daNm
(18)	پیچ دارای مجرا (مهره ماسوره روغن کاری)	3 daNm
(19)	پیچ دارای مجرا (لوله برگشت مایع خنک کننده موتور)	3,5 daNm
(20)	پیچ دارای مجرا (لوله تغذیه مایع خنک کننده موتور)	3,5 daNm
(21)	پیچ اتصال (لوله روغن کاری)	0,8 daNm
(22)	پیچ اتصال (پایه نگهدارنده / توربوشارژر)	2,4 daNm

(23)	پیچ اتصال (پایه نگهدارنده / بلوکه سیلندر)	1,9 daNm
(**) همیشه بعد از باز نمودن تعویض نمایید.		

۲. قسمت پایین موتور

۱.۲. بلوکه سیلندر

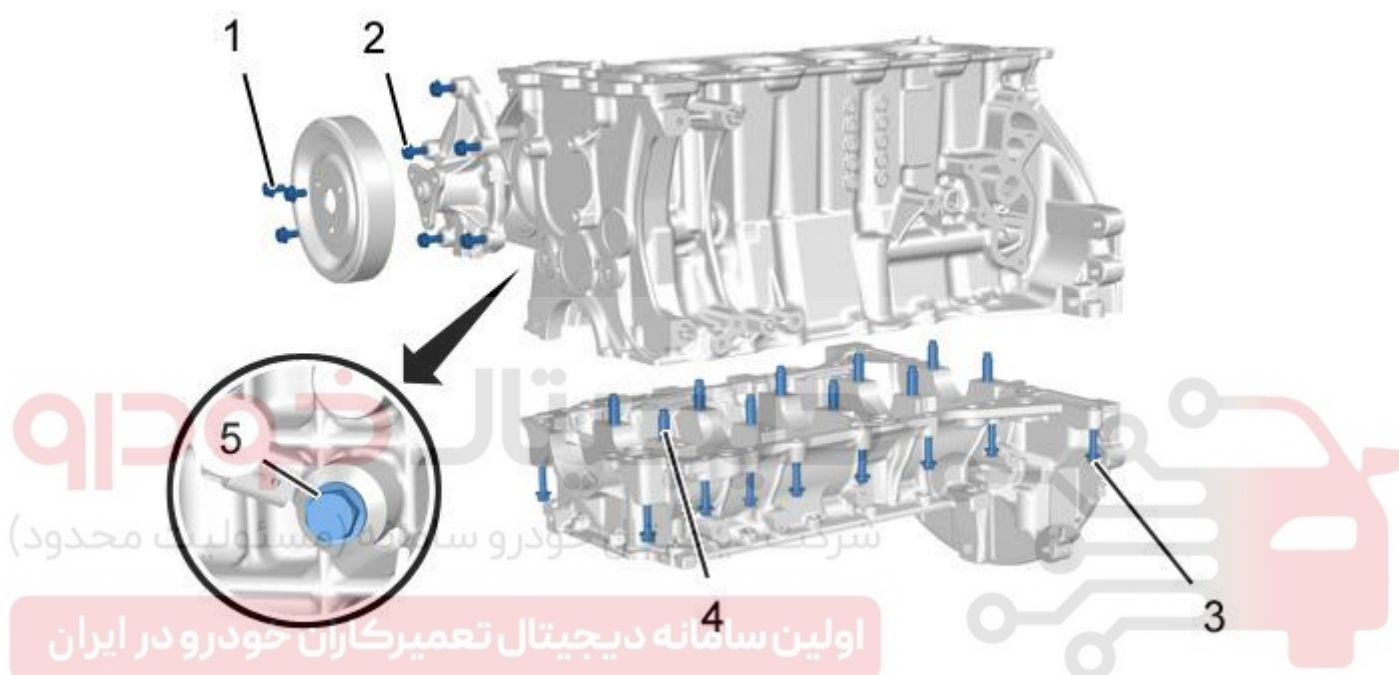


Figure : B1BB1Q4D

علامت	شرح	گشتاور
(1)	پیچ های اتصال (پولی واترپمپ)	0,8 daNm
(2)	پیچ های اتصال (واترپمپ / بلوکه سیلندر)	0,9 daNm
(3)	پیچ های اتصال (پوسته آلومینیومی محفظه میل لنگ) (*)	0,9 daNm
(4)	پیچ های اتصال (کپه یاتاقان اصلی میل لنگ)	مرحله اول 3 daNm

	(*)(**)	مرحله دوم، گشتاور زاویه ای 5 ± 150 درجه
(5)	ناک سنسور	2 daNm
<p>(*) ترتیب سفت کردن را رعایت نمایید.</p> <p>(**) همیشه بعد از هر باز نمودن تعویض نمایید.</p>		

۲.۲. ترتیب سفت کردن پیچ های اتصال (3)، (4)

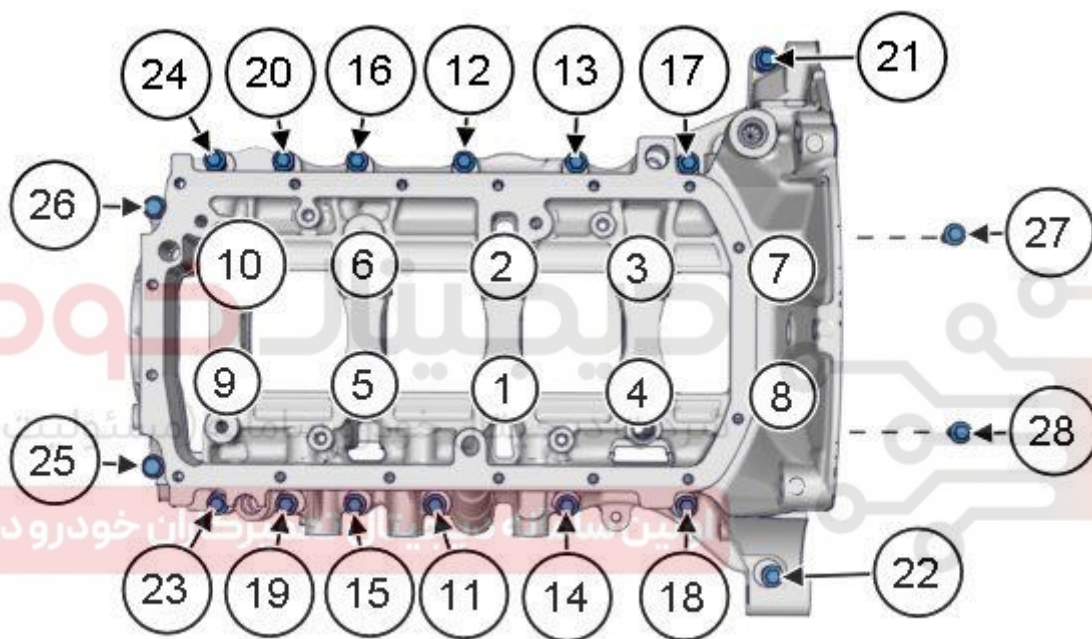


Figure : B1BM0ABD

احتیاط: مطابق ترتیب نشان داده شده در شکل پیچ های اتصال را سفت نمایید.

۳.۲. چرخ دنده های سرمیل لنگ و فلاویل

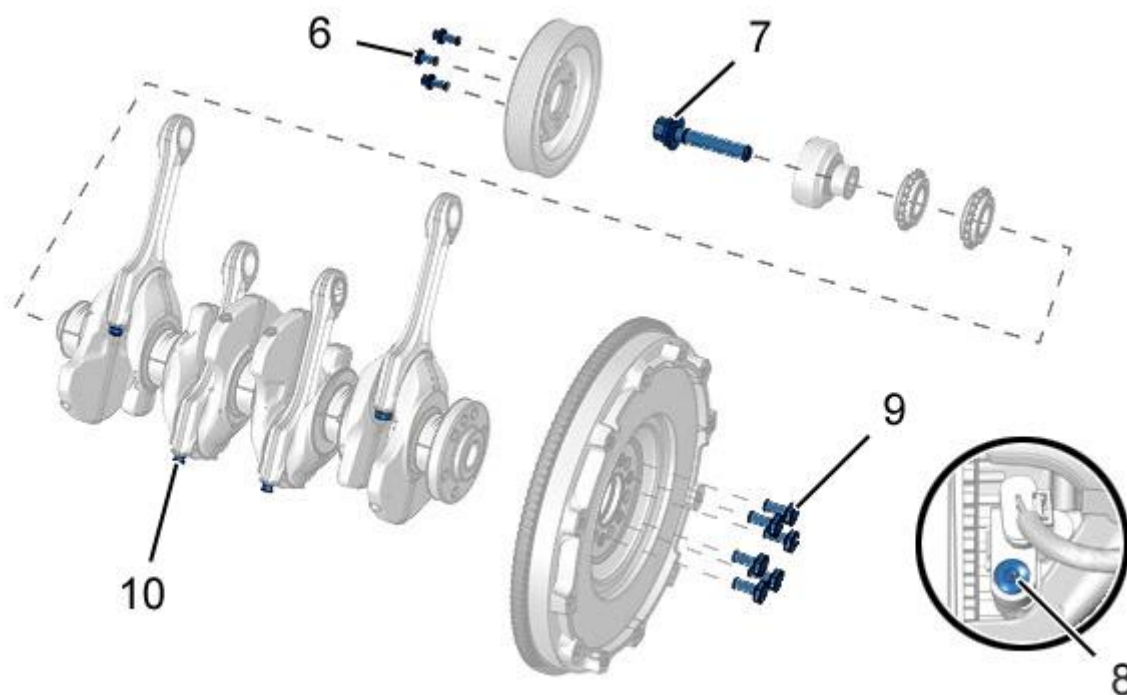


Figure : B1BB1Q5D

علامت	شرح	گشتاور
(6)	پیچ های اتصال (پولی سر میل لنگ)	سفت کردن تا 2.8 daNm
(7)	پیچ اتصال (چرخ دنده سر میل لنگ) (**)	مرحله اول 5 daNm
		مرحله دوم گشتاور زاویه ای تا 10 ± 180 درجه
(8)	پیچ اتصال (سنسور دور موتور)	0,5 daNm
(9)	پیچ های اتصال (فلایویل) (*) (**)	مرحله اول 0.8 daNm
		مرحله دوم 3 daNm
		مرحله سوم گشتاور زاویه ای تا 5 ± 90 درجه
	پیچ های اتصال (صفحه محرک گیربکس)	مرحله اول 0.8 daNm

	اتوماتیک) (**) (*)	مرحله دوم 3 daNm
		مرحله سوم گشتاور زاویه ای تا 90 ± 5 درجه
(10)	پیچ های اتصال کپه های شاتون (**)	مرحله اول 0.5 daNm
		مرحله دوم 1.5 daNm
		مرحله سوم ،گشتاور زاویه ای تا 130 ± 5 درجه
<p>(*) ترتیب سفت کردن را رعایت نمایید.</p> <p>(**) همیشه بعد از هر باز نمودن تعویض نمایید.</p>		

۴.۲. ترتیب سفت کردن پیچ های اتصال (9)

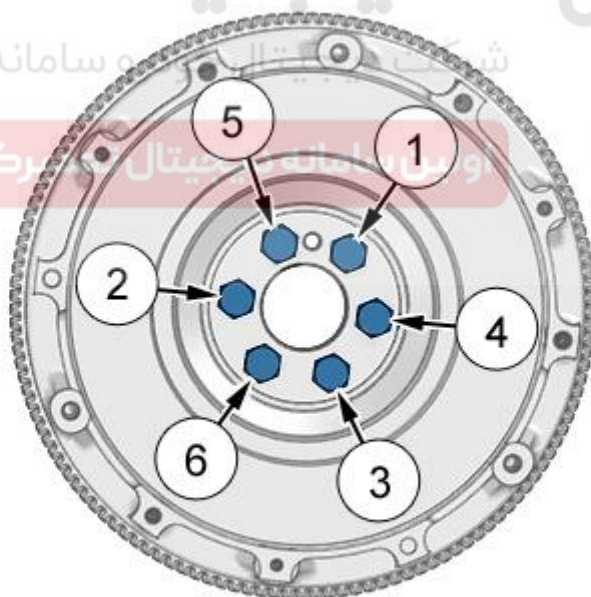


Figure : B1BM0ADD

احتیاط: مطابق ترتیب نشان داده شده در شکل پیچ های اتصال را سفت نمایید.

۰۳. روغن کاری

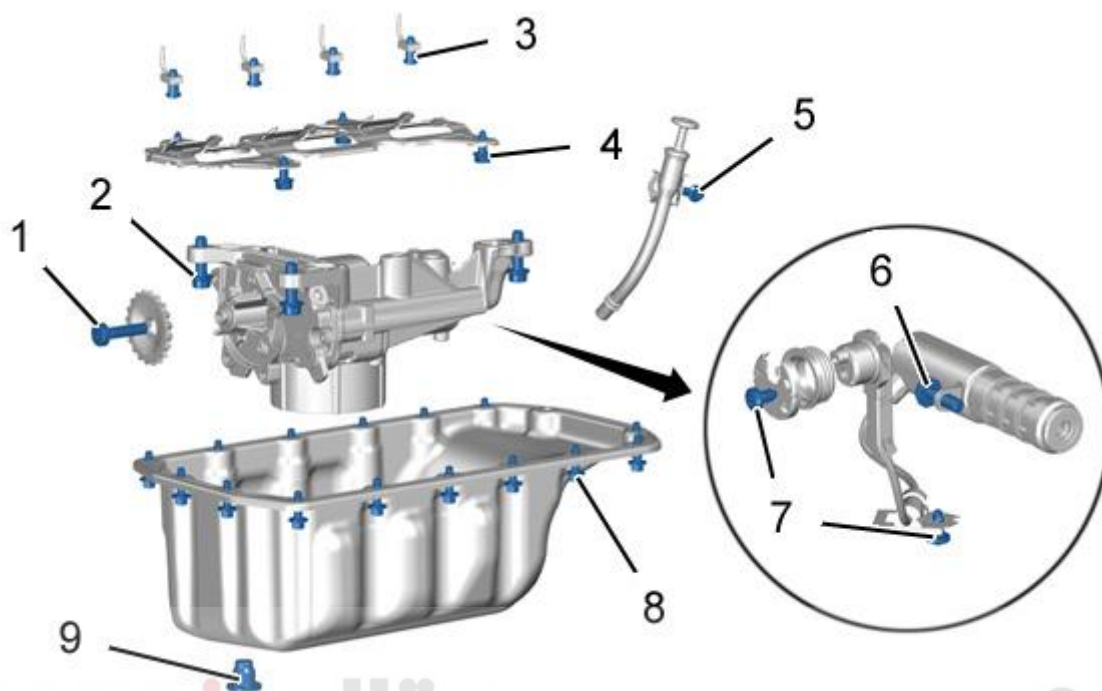


Figure : B1BB1WHD

علامت	شرح	گشتاور
(1)	پیچ اتصال (چرخ دنده محرک اویل پمپ) (**)	0,5 daNm مرحله اول
		مرحله دوم، گشتاور زاویه ای تا ۹۰ درجه
(2)	پیچ های اتصال (اویل پمپ) (*)	مرحله اول 1daNm
		مرحله دوم 2.5 daNm
(3)	پیچ های اتصال (جت روغن برای خنک کاری پیستون)	2 daNm
(4)	پیچ های اتصال (صفحه ضد تلاطم روغن)	1 daNm

(5)	پیچ اتصال (لوله گیج روغن)	0,8 daNm
(6)	پیچ اتصال (شیر برقی اویل پمپ) (در صورت مجهز بودن)	0,8 daNm
(7)	پیچ اتصال (دسته سیم شیر برقی اویل پمپ) (در صورت مجهز بودن)	0,4 daNm
(8)	پیچ های اتصال (کارتل روغن موتور)	1,2 daNm
(9)	پیچ تخلیه کارتل روغن موتور	3 daNm
<p>(*) ترتیب سفت کردن را رعایت نمایید.</p> <p>(**) همیشه بعد از هر باز نمودن تعویض نمایید.</p>		

۱.۳. ترتیب سفت کردن پیچ های اتصال (2)



Figure : B1BB1Q7D

احتیاط: مطابق ترتیب نشان داده شده در شکل پیچ های اتصال را سفت نمایید.

۲.۳. مجموعه پایه نگهدارنده فیلتر روغن نوع اول

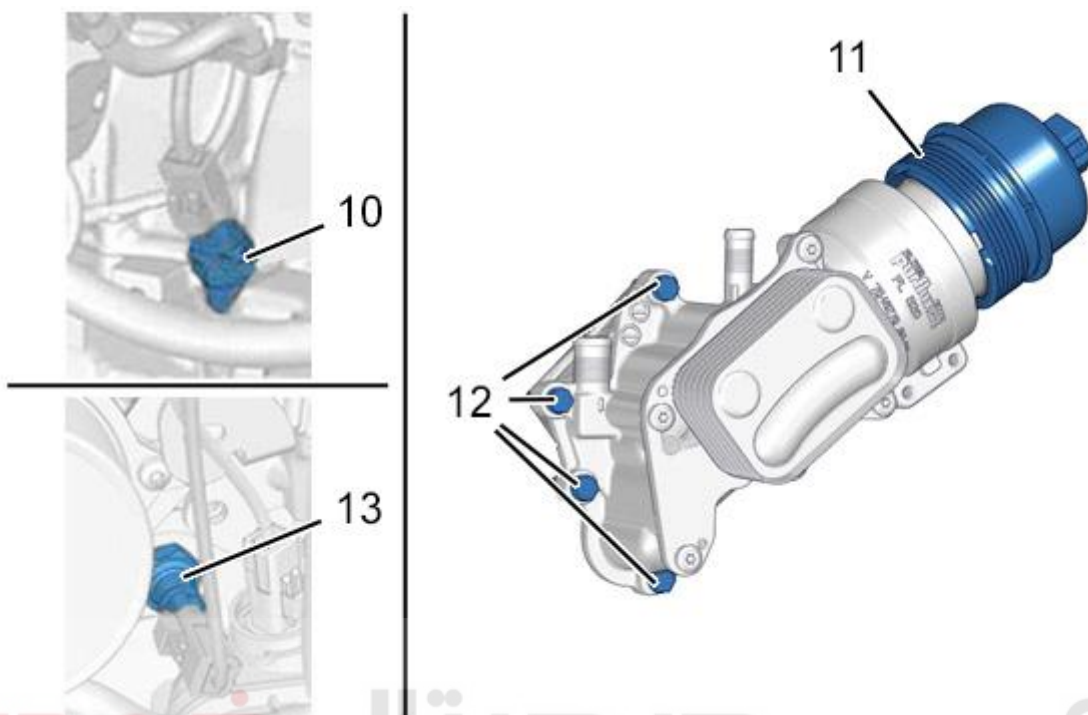


Figure : B1BB2B0D

علامت	شرح	گشتاور
(10)	سنسور سطح و درجه حرارت روغن موتور	2,7 daNm
(11)	درپوش فیلتر روغن	2,5 daNm
(12)	پیچ های اتصال (پایه نگهدارنده فیلتر روغن / بلوکه سیلندر)	1 daNm
(13)	سنسور فشار روغن موتور (فشنگی روغن)	2 daNm

۳.۳. مجموعه پایه نگهدارنده فیلتر روغن نوع دوم

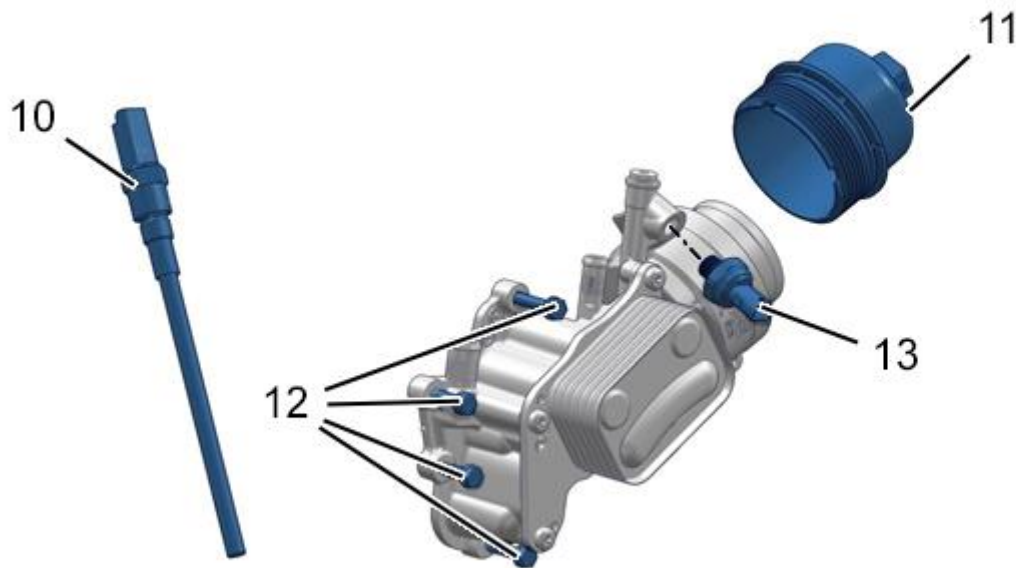


Figure : B1BB2B1D

علامت	شرح	گشتاور
(10)	سنسور سطح و درجه حرارت روغن موتور	2,7 daNm
(11)	درپوش فیلتر روغن	2,5 daNm
(12)	پیچ های اتصال (پایه نگهدارنده فیلتر روغن / بلوکه سیلندر)	1 daNm
(13)	سنسور فشار روغن موتور (فشنگی روغن)	2 daNm

۴. چرخ دنده تایمینگ

۱.۴. میل سوپاپ ها

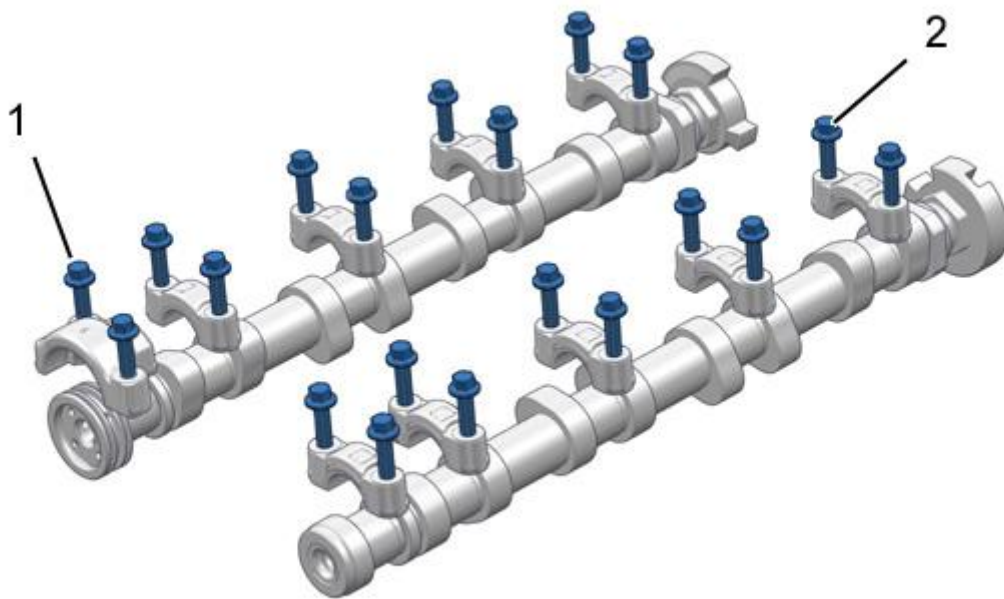


Figure : B1EB00SD

علامت	توضیحات	گشتاور
(1)	(*) پیچ های اتصال (کپه یاتاقان میل سوپاپ (هوا) ورودی)	1 daNm
(2)	(*) پیچ های اتصال (کپه یاتاقان میل سوپاپ (دود) خروجی)	1 daNm
(*) ترتیب سفت کردن را رعایت نمایید.		

۲.۴. ترتیب سفت کردن پیچ های اتصال (1)

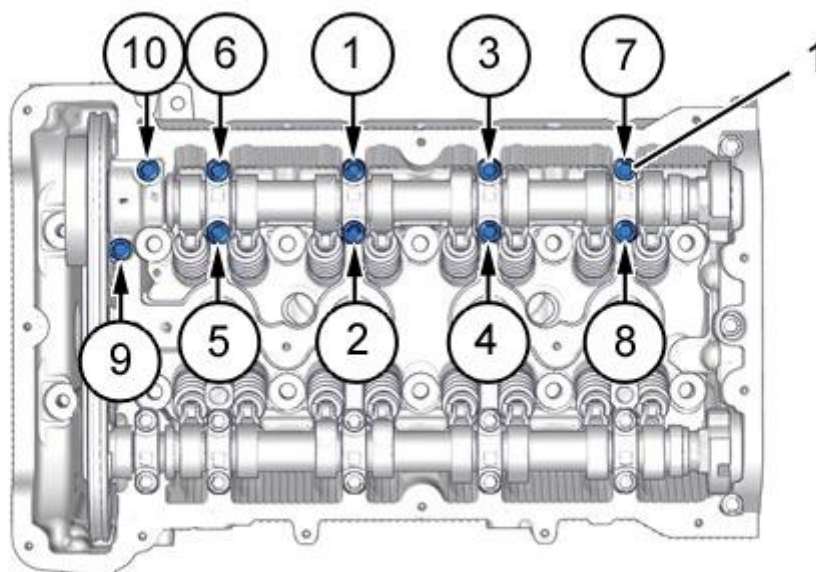


Figure : B1EB00TD

احتیاط: مطابق ترتیب نشان داده شده در شکل پیچ های اتصال را سفت نمایید.
 شرکت دیجیتال خودرو سامانه (مسئولیت محدود)
 اولین سامانه دیجیتال تعمیرکاران خودرو در ایران

۳.۴. ترتیب سفت کردن پیچ های اتصال (2)

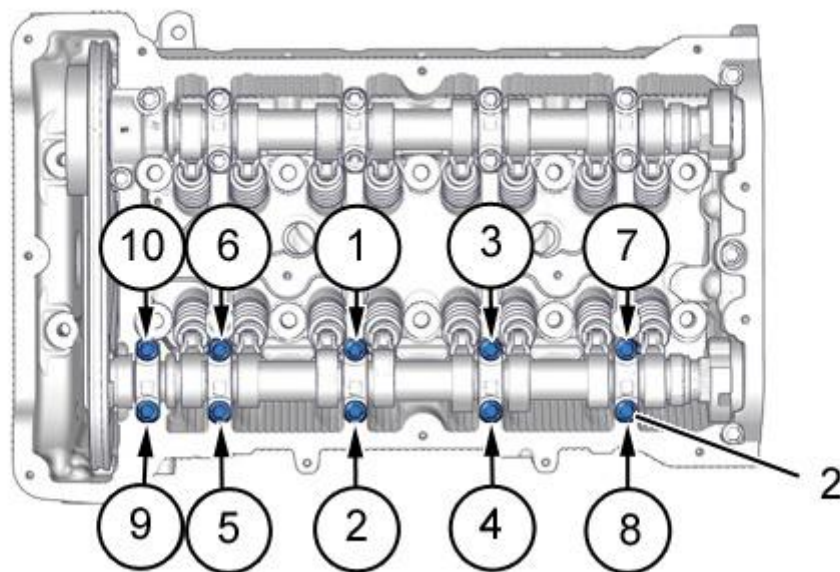


Figure : B1EB00UD

احتیاط: مطابق ترتیب نشان داده شده در شکل پیچ های اتصال را سفت نمایید.
شرکت دیجیتال خودرو سامانه (مسئولیت محدود)

۴.۴. مکانیزم تایمینگ

اولین سامانه دیجیتال تعمیرکاران خودرو در ایران

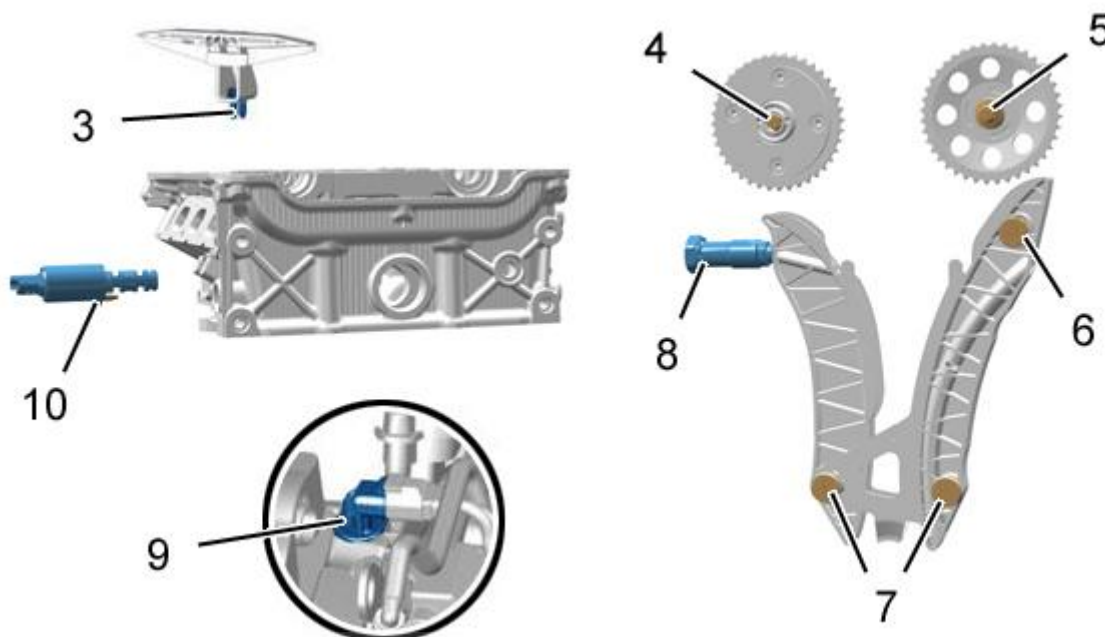


Figure : B1EB00VD

علامت	شرح	گشتاور
(3)	پیچ اتصال (راهنمای زنجیر تایمینگ)	0,9 daNm
(4)	پیچ اتصال (چرخ دنده میل سوپاپ ورودی) (**)	مرحله اول 2 daNm
		مرحله دوم، گشتاور زاویه ای تا $180 \pm 5^\circ$
(5)	پیچ اتصال (چرخ دنده میل سوپاپ خروجی) (**)	مرحله اول 2 daNm
		مرحله دوم، گشتاور زاویه ای تا $180 \pm 5^\circ$
(6)	پیچ اتصال (راهنمای زنجیر تایمینگ ثابت) (**)	2,5 daNm
(7)	پیچ های اتصال (راهنمای زنجیر تایمینگ) (**)	2,4 daNm
(8)	زنجیر سفت کن	8,5 daNm

(9)	پیچ اتصال (سنسور میل سوپاپ)	0,8 daNm
(10)	پیچ اتصال (شیر برقی کنترل تایمینگ متغییر)	0,9 daNm
(**) همیشه بعد از هر باز نمودن تعویض نمایید.		

۵. تغذیه سوخت

۵.۱. مجموعه اول (موتور های با کنترل آلایندهی 4 EURO و 5 EURO)

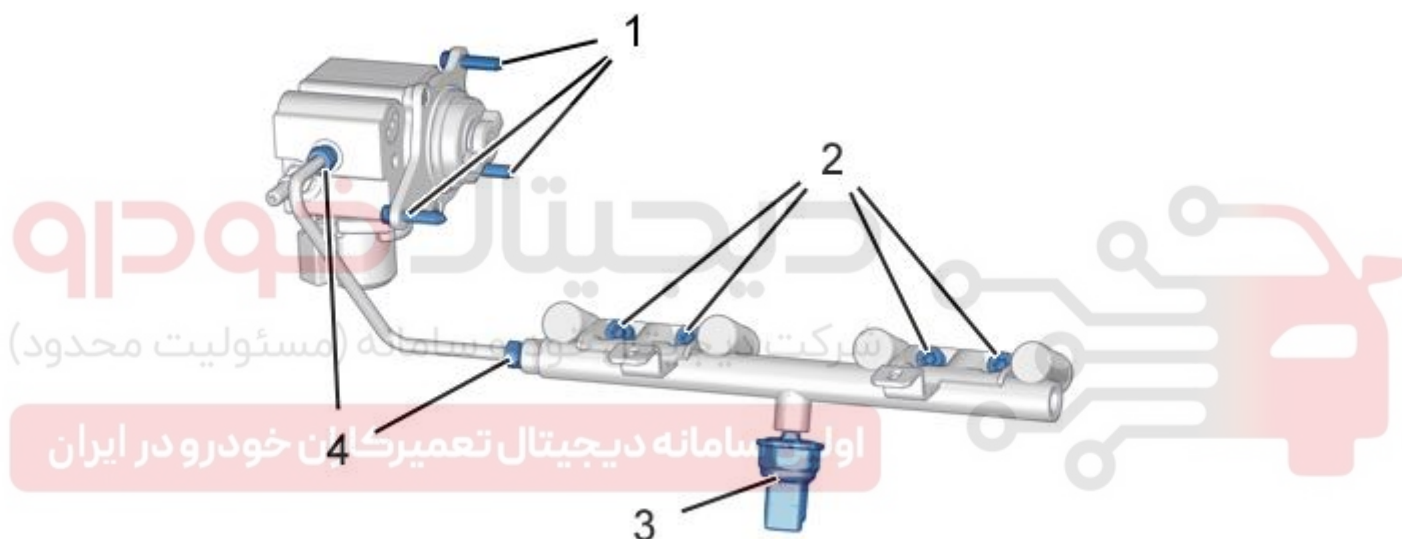


Figure : B1HB0FVD

علامت	شرح	گشتاور
(1)	پیچ های اتصال (پمپ فشار بالا) (*)	1,1 daNm
(2)	پیچ های اتصال (ریل سوخت انژکتور) (*)	2 daNm
(3)	سنسور فشار سوخت (**)	3,2 daNm

(4)	اتصالات (لوله فشار بالای سوخت) (**) (*)	3 daNm
<p>(*) ترتیب سفت کردن را رعایت نمایید.</p> <p>(**) همیشه بعد از هر باز نمودن تعویض نمایید.</p>		

۲.۵. ترتیب سفت کردن پیچ های اتصال (1)

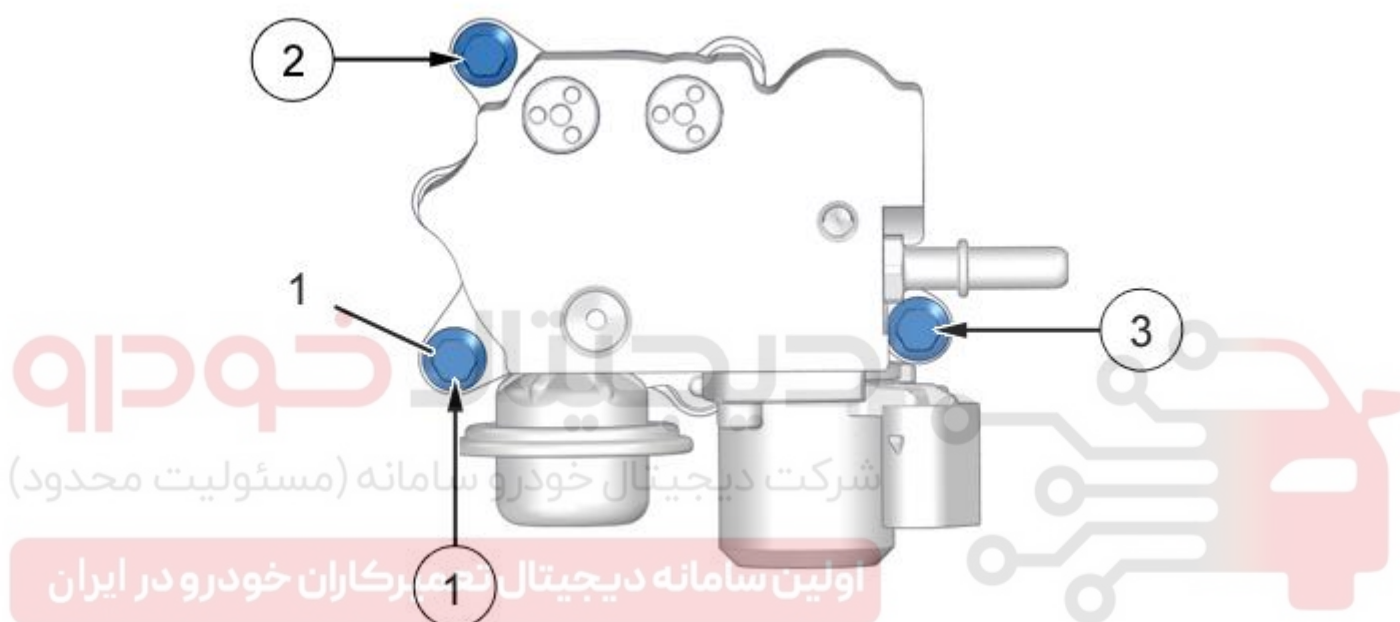


Figure : B1BB0SPD

احتیاط: مطابق ترتیب نشان داده شده در شکل پیچ های اتصال را سفت نمایید.

۳.۵. ترتیب سفت کردن پیچ های اتصال (1), (2) و مهره ماسوره (4)

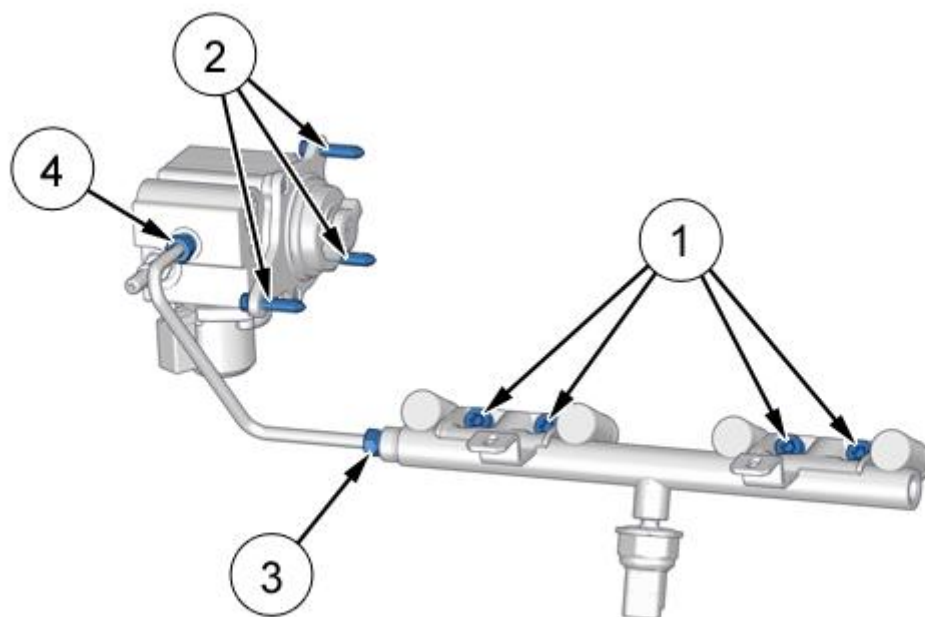


Figure : B1BB0SSD

احتیاط: مطابق ترتیب نشان داده شده در شکل پیچ های اتصال را سفت نمایید.
 شرکت دیجیتال خودرو سامانه (مسئولیت محدود)
۴.۵. مجموعه دوم (موتور های با کنترل آلایندهی EURO 6)
 اولین سامانه دیجیتال تعمیرکاران خودرو در ایران

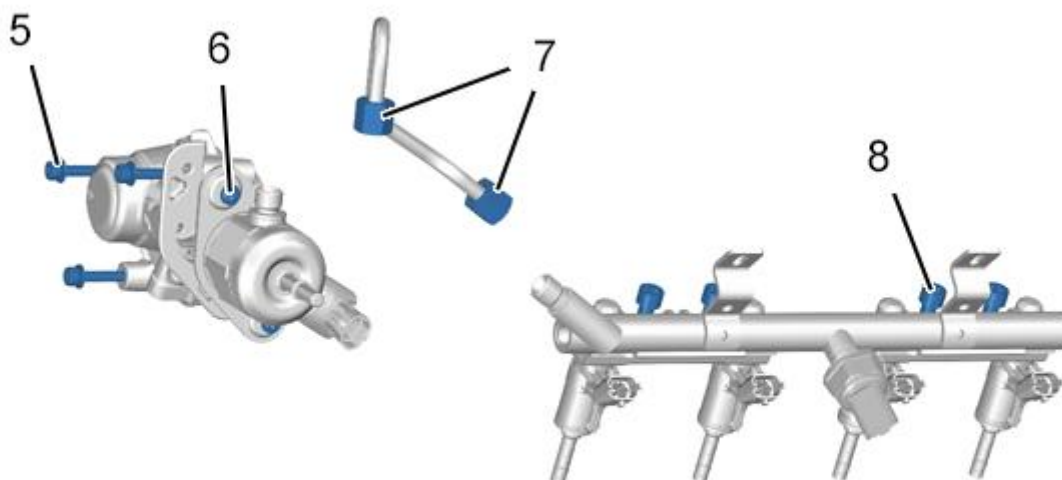
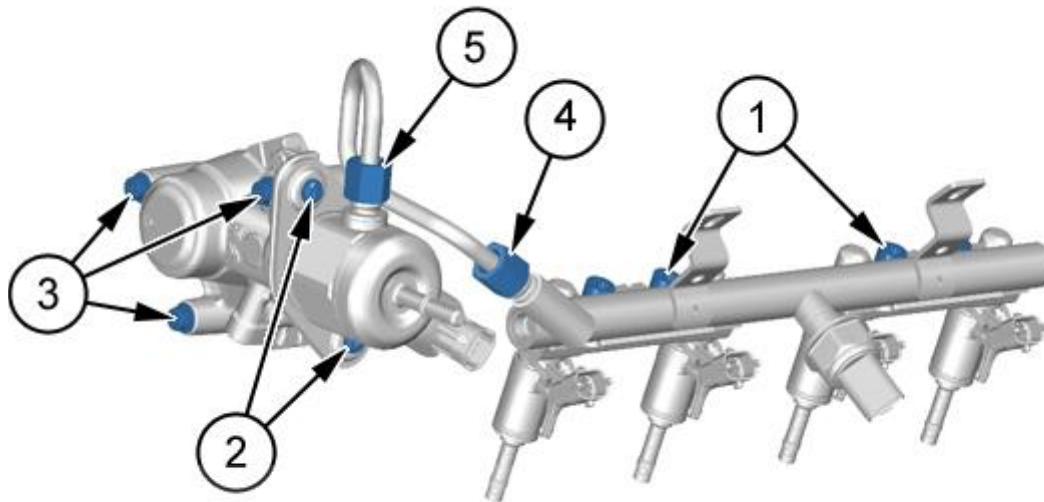


Figure : B1BB2B2D

علامت	شرح	گشتاور
(5)	پیچ های اتصال (واحد نگهدارنده پمپ فشار بالای سوخت)	1,1 daNm
(6)	پیچ های اتصال (پمپ فشار بالای سوخت)	مرحله اول 0,1 daNm
		مرحله دوم 0,8 daNm
(7)	اتصالات (لوله فشار بالای سوخت) (**) (*)	مرحله اول 1,5 daNm
		مرحله دوم 2.5 daNm
(8)	پیچ های اتصال (ریل سوخت انژکتور) (*)	2 daNm
<p>(*) ترتیب سفت کردن را رعایت نمایید.</p> <p>(**) همیشه بعد از هر باز نمودن تعویض نمایید.</p>		

۵.۵. ترتیب سفت کردن پیچ های اتصال (7), (5), (4) و مهره ماسوره (6)



دیجیتال خودرو

Figure : B1BB1WJD دیجیتال خودرو سامانه (مسئولیت محدود)

احتیاط: مطابق ترتیب نشان داده شده در شکل پیچ های اتصال را سفت نمایید. برکاران خودرو در ایران

۶. آلترناتور

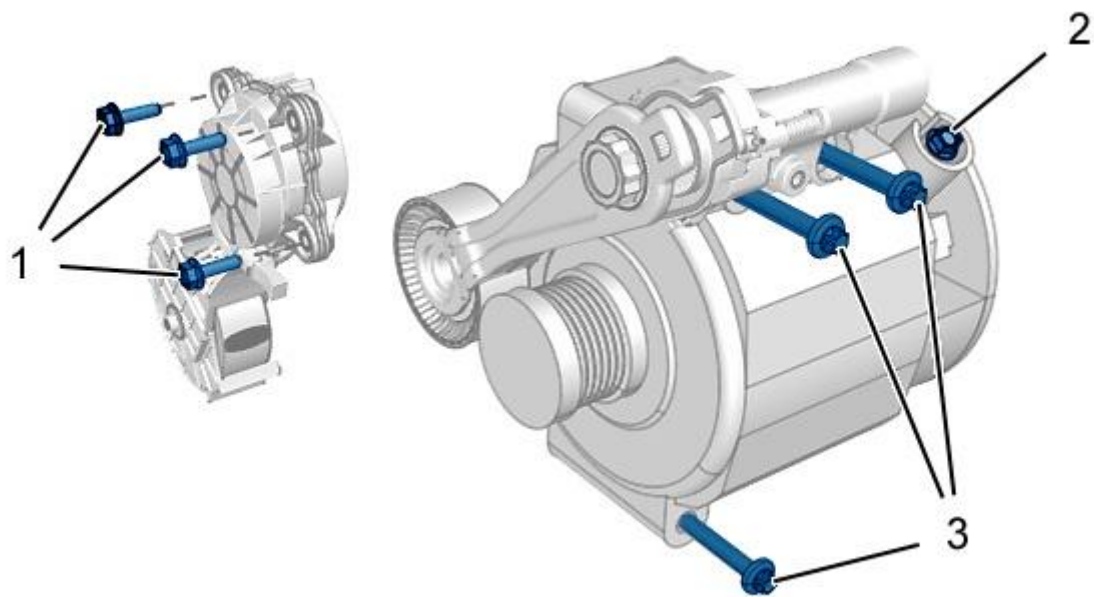


Figure : D1AB005D

علامت	شرح	گشتاور
(1)	پیچ های اتصال (پولی اصطکاکی واترپمپ)	0,8 daNm
(2)	مهره اتصال (دسته سیم تغذیه آلترناتور)	1,6 daNm
(3)	پیچ های اتصال (آلترناتور)	2 daNm

۰.۷ استارتر

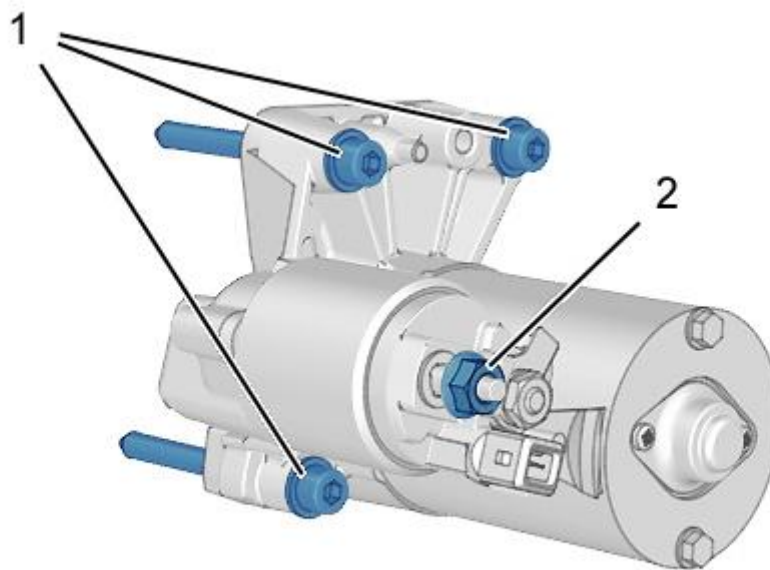


Figure : B1BB1Q8D

علامت	شرح	گشتاور
(1)	پیچ های اتصال (استارتر)	2 daNm
(2)	مهره اتصال (دسته سیم تغذیه استارتر)	1,6 daNm

۸. کمپرسور کولر

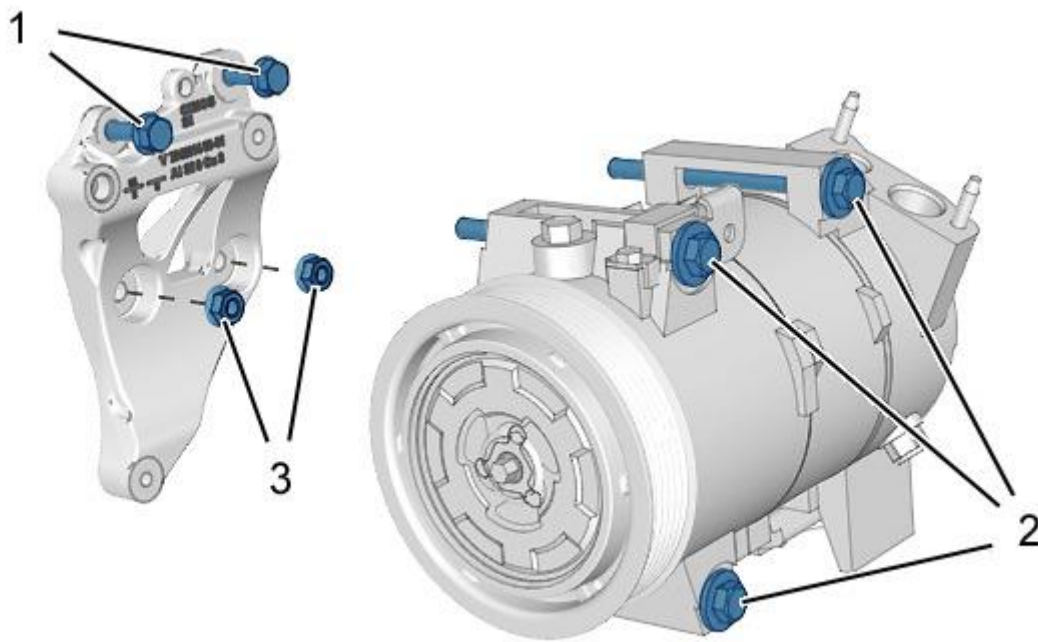


Figure : B1BB1Q9D

علامت	شرح	گشتاور
(1)	پیچ های اتصال (پایه نگهدارنده کمپرسور کولر / بلوکه سیلندر)	2 daNm
(2)	پیچ های اتصال (کمپرسور کولر / پایه نگهدارنده کمپرسور کولر)	2,4 daNm
(3)	مهره های اتصال (پایه نگهدارنده کمپرسور کولر / بلوکه سیلندر)	2 daNm