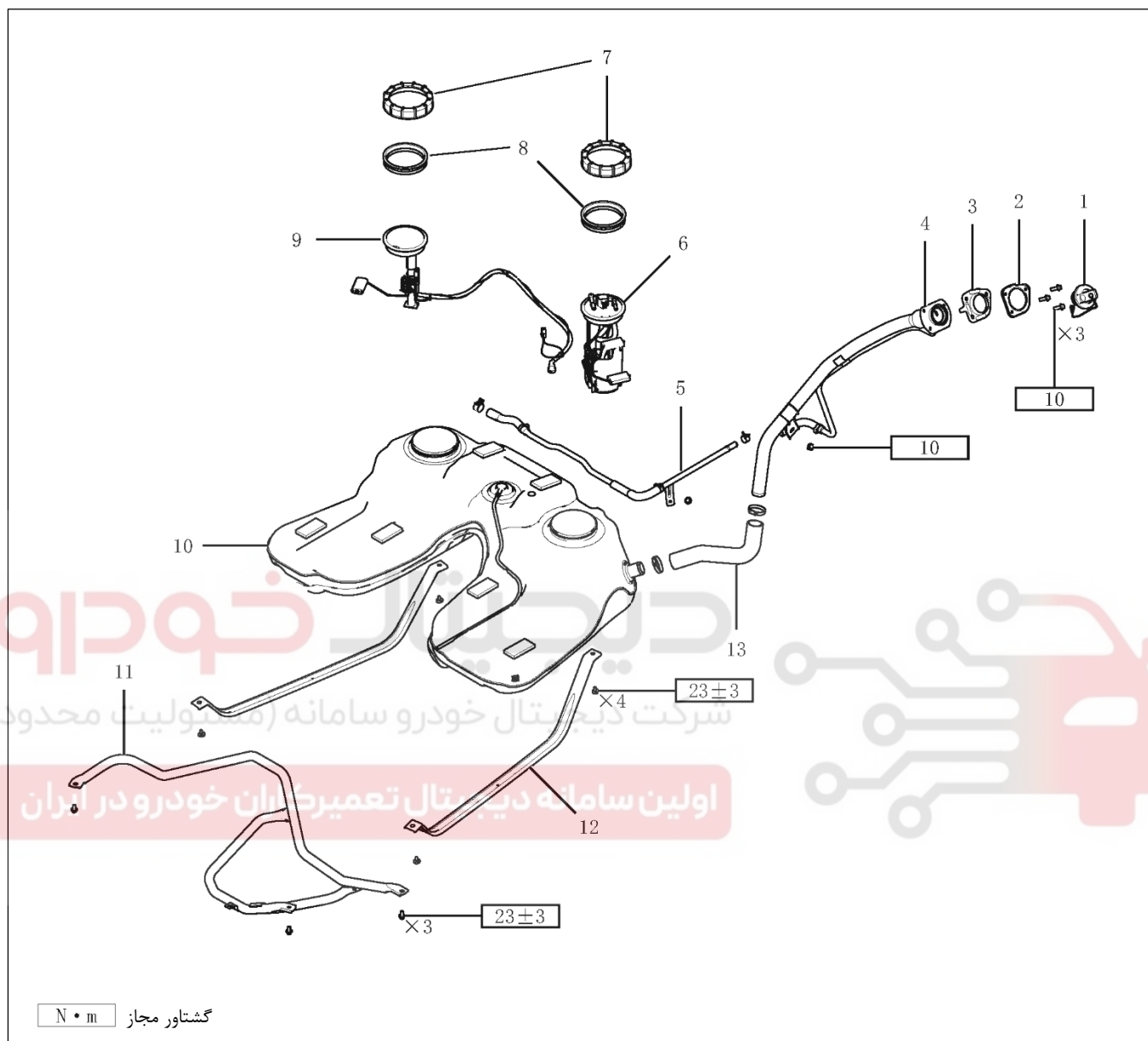


سیستم سوخت رسانی

شرح اجزا

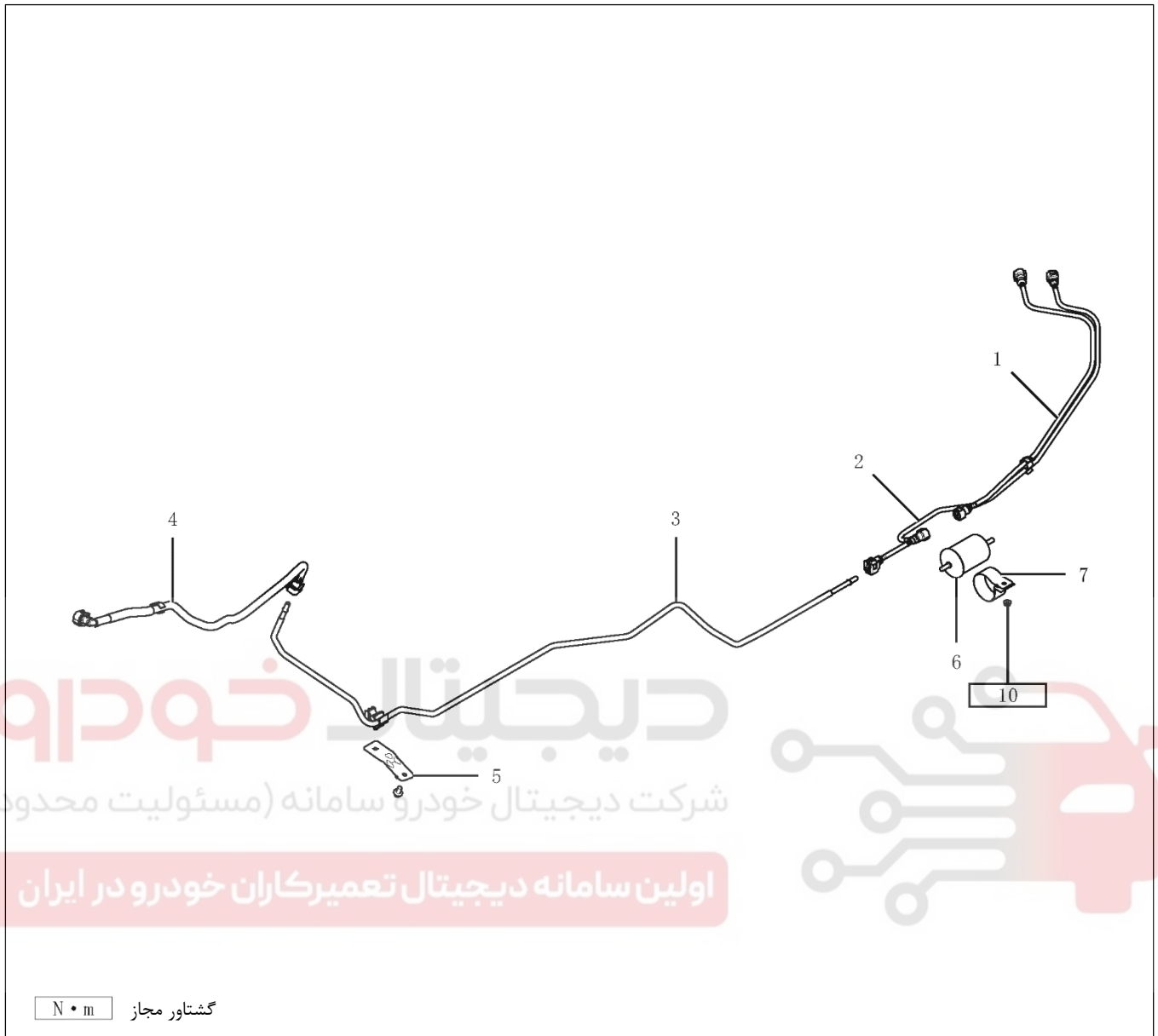
مخزن سوخت



8. واشر آببندی پمپ سوخت
9. مجموعه سنسور سطح سوخت
10. مجموعه مخزن سوخت
11. مجموعه میله نگهدارنده مخزن سوخت
12. مجموعه باند نگهدارنده مخزن سوخت
13. شیلنگ ورودی به باک

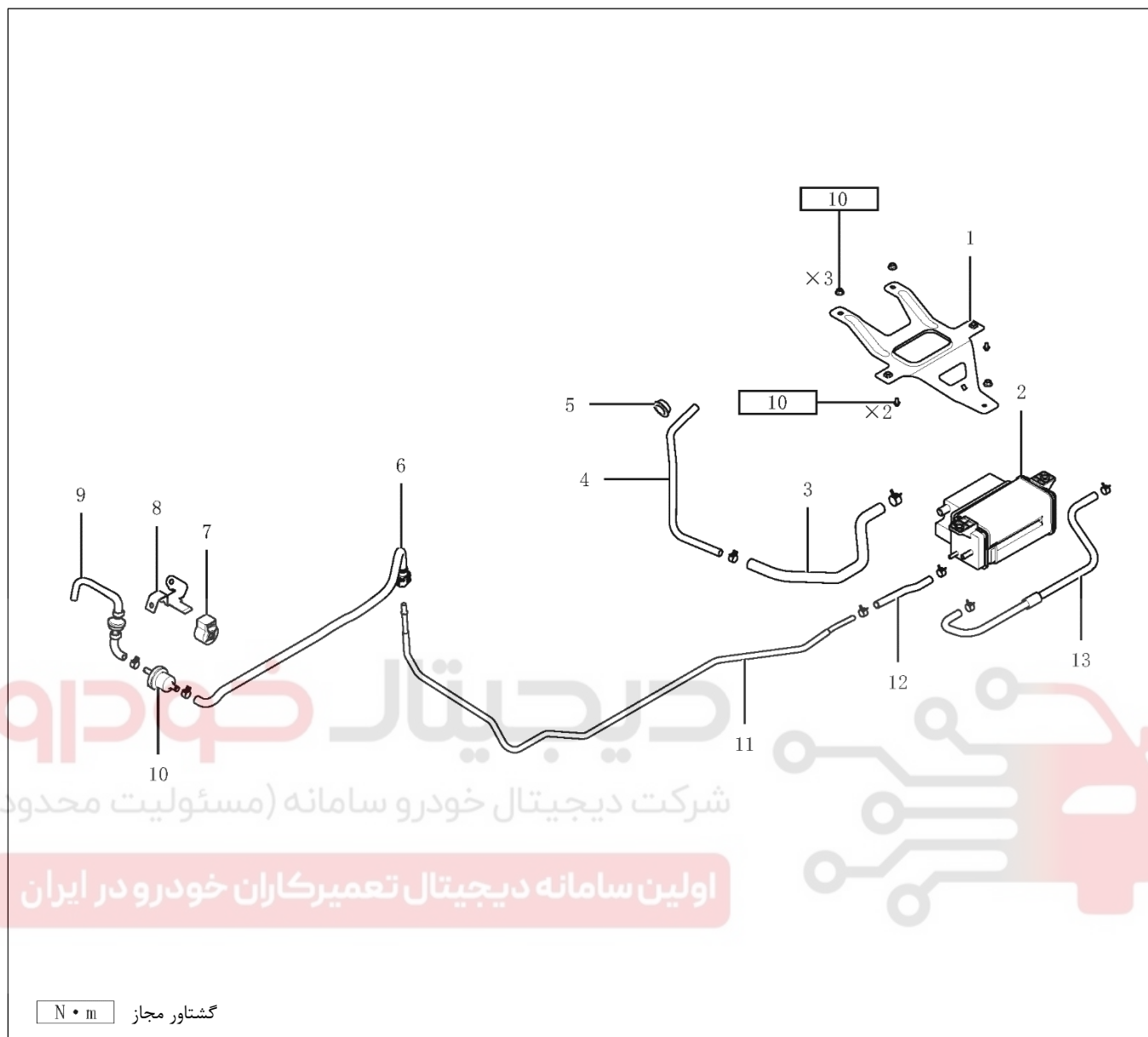
1. درب باک سوخت
2. واشر لاستیکی آببندی درب باک
3. واشر لاستیکی دهنه ورودی باک
4. لوله ورودی سوخت
5. لوله خروجی باک سوخت
6. مجموعه پمپ سوخت
7. درپوش پمپ سوخت

لوله‌های سوخت



- | | |
|---|--------------------|
| 1. لوله خروجی از مخزن سوخت | 5. پایه بست لوله |
| 2. مجموعه لوله ورودی و برگشتی مخزن سوخت | 6. فیلتر سوخت |
| 3. لوله ورودی سوخت | 7. پایه فیلتر سوخت |
| 4. لوله ورودی سوخت موتور | |

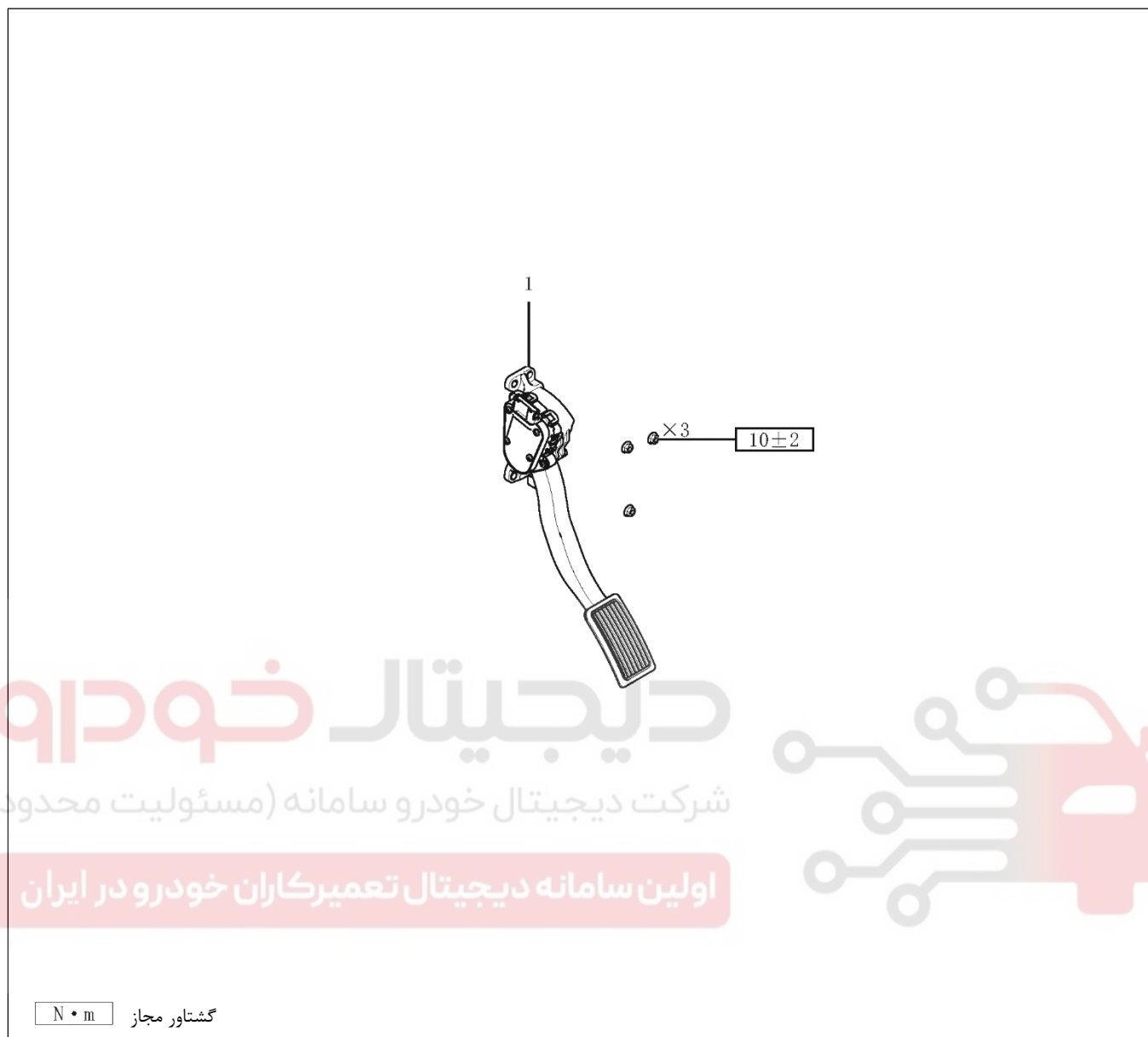
سیستم کنترل بخارات مخزن سوخت



8. پایه نگهدارنده شیر برقی کنیستر
9. شیلنگ خروجی کنیستر III
10. شیر برقی کنیستر
11. لوله خروجی کنیستر
12. شیلنگ خروجی کنیستر
13. شیلنگ ورودی کنیستر

1. مجموعه پایه کنیستر
2. مجموعه کنیستر
3. شیلنگ تهویه بخارات
4. لوله تهویه بخارات
5. واشر لوله تهویه بخارات
6. شیلنگ خروجی کنیستر II
7. نگهدارنده شیر برقی کنیستر

پدال گاز



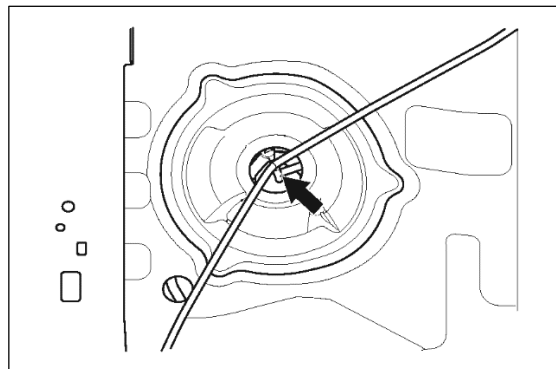
1. پدال گاز

روش تعمیر کردن

مجموعه پمپ برقی سوخت

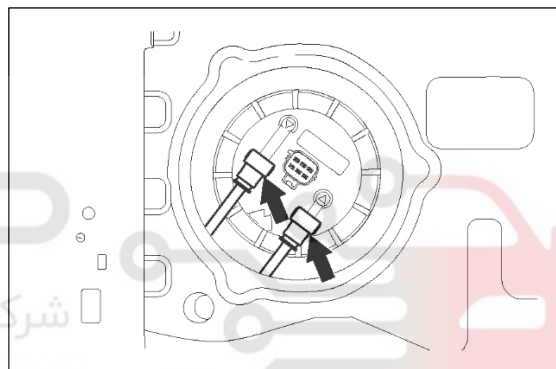
پیاده کردن

۱. سر منفی باتری را جدا کنید.
۲. فشار مدار سوخت را آزاد کنید.
۳. مجموعه صندلی‌های عقب را پیاده کنید.
۴. کفیوش را بلند کرده و درپوش دسترسی به مخزن سوخت را باز کنید.
۵. سوکت سیم سنسور سطح سوخت در بالای مخزن سوخت را جدا کنید.



۶. مجموعه پمپ برقی سوخت را پیاده کنید.

- (a) آلودگی اطراف درپوش پمپ سوخت را تمیز کنید.
- (b) دو لوله متصل به پمپ برقی سوخت را باز نمایید.



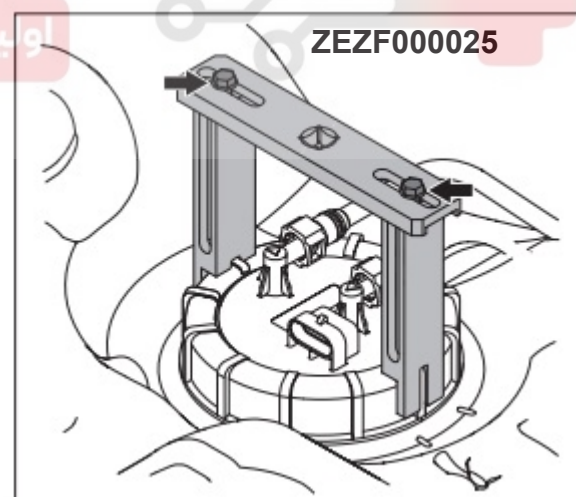
دیجیتال خودرو
شرکت دیجیتال خودرو سامانه (مسئولیت محدود)

اولین سالانه تعمیرات موتور یکایان خودرو مدر ایران

- (c) با استفاده از ابزار مخصوص درپوش پمپ سوخت را باز کنید.
- (d) مجموعه پمپ برقی سوخت را از مخزن سوخت خارج نمایید.

توجه:

- قبل از خارج کردن پمپ، ابتدا اتصالات و دسته سیم را از سنسور باز کرده و سپس لوله پمپ برقی سوخت را جدا نمایید.

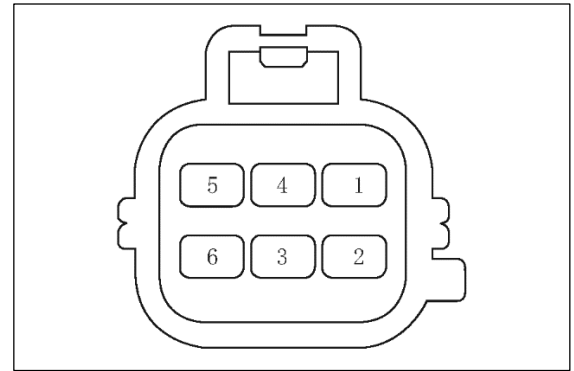


نصب کردن

برای نصب، عکس مراحل باز کردن را انجام دهید.

تعریف پین‌ها

عملکرد پین	پین
سنسور پمپ اصلی -	1
سنسور پمپ اصلی +	2
سنسور پمپ کمکی +	3
سنسور پمپ کمکی -	4
بنزین پمپ -	5
بنزین پمپ +	6



دیجیتال خودرو

شرکت دیجیتال خودرو سامانه (مسئولیت محدود)

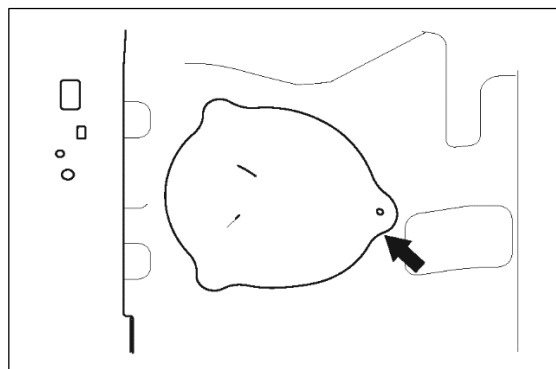
اولین سامانه دیجیتال تعمیرکاران خودرو در ایران



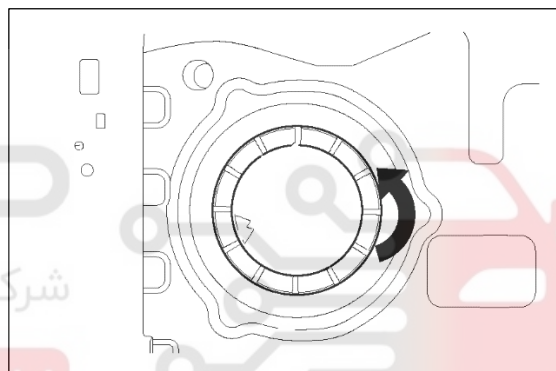
مجموعه سنسور سطح سوخت

پیاده کردن

۱. سر منفی باتری را جدا کنید.
۲. فشار مدار سوخت را آزاد نمایید.
۳. مجموعه صندلی‌های عقب را پیاده کنید.
۴. کفیپوش را بلند کرده و درپوش دسترسی به مخزن سوخت را باز کنید.



۵. مجموعه سنسور سطح سوخت را پیاده کنید.
 - (a) آلودگی اطراف درپوش پمپ سوخت را تمیز کنید.
 - (b) دو لوله متصل به پمپ برقی سوخت را باز نمایید.
 - (c) مجموعه سنسور سطح سوخت را از مخزن سوخت خارج کنید.
 - (d) مجموعه پمپ برقی سوخت را پیاده کنید.
 - (e) اتصالات و دسته سیم را همراه با پمپ برقی سوخت جدا کنید.



دیجیتال خودرو
شرکت دیجیتال خودرو سامانه (مسئولیت محدود)

اولین سامانه دیجیتال تعمیرکاران خودرو در ایران
نصب کردن

برای نصب، عکس مراحل باز کردن را انجام دهید.

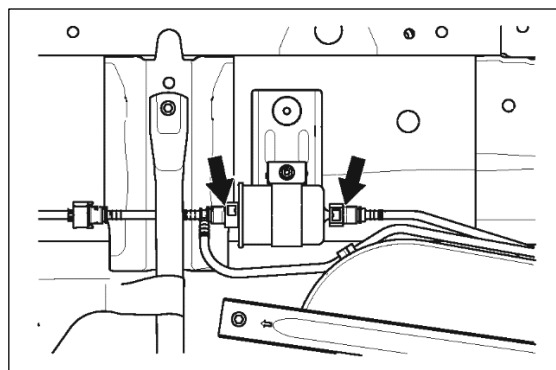
مجموعه فیلتر سوخت

پیاده کردن

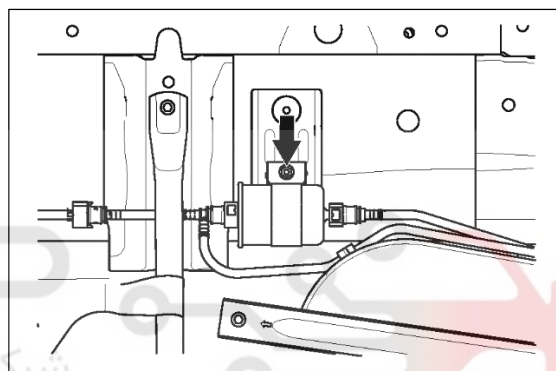
۱. سر منفی باتری را جدا کنید.
 ۲. فشار مدار سوخت را آزاد نمایید.
 ۳. خودرو را بدرستی جک بزنید.
 ۴. مجموعه فیلتر سوخت را پیاده کنید.
- (2) دو کانکتور مجموعه فیلتر سوخت را جدا کنید.

توجه:

- این احتمال وجود دارد که هنگام جدا کردن لوله سوخت، مقداری سوخت بیرون بیاشد، بنابراین با استفاده از پارچه‌ای دهانه لوله را مسدود کنید تا از آسیب‌های جسمی جلوگیری شود. پس از پایان کار، پارچه را درون ظرفی قرار دهید.



(b) مهره روی پایه فیلتر سوخت را باز کنید.



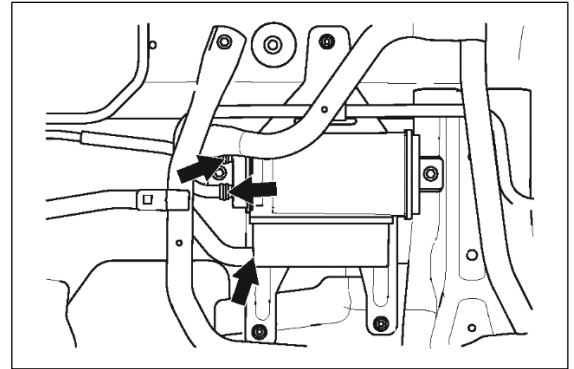
نصب کردن

اولین سامانه دیجیتال خودرو در ایران

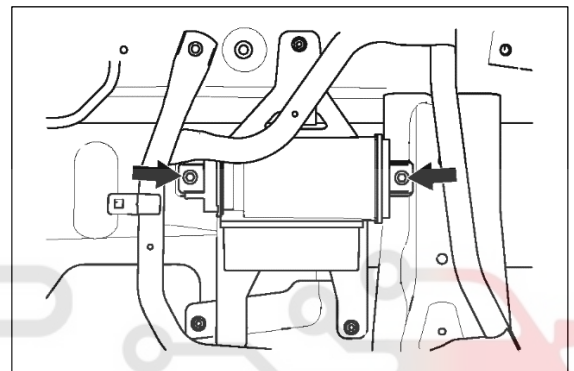
مجموعه کنیستر

پیاده کردن

۱. سر منفی باتری را جدا کنید.
۲. خودرو را جک بزنید و تا موقعیت مناسب بالا آورید.
۳. شیلنگ متصل به کنیستر را جدا کنید.
- سه بست شیلنگ را شل کرده و شیلنگ را جدا نمایید.



۴. مجموعه کنیستر را پیاده کنید.
- دو پیچ پایه کنیستر را جدا کنید.



دیجیتال خودرو

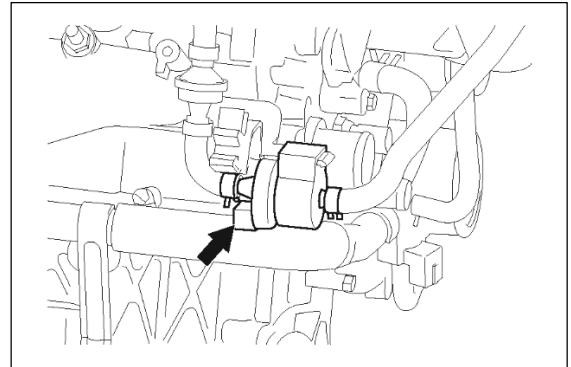
نصب کردن
شرکت دیجیتال خودرو سامانه (مسئولیت محدود)
برای نصب، عکس مراحل باز کردن را انجام دهید.

اولین سامانه دیجیتال تعمیرکاران خودرو در ایران

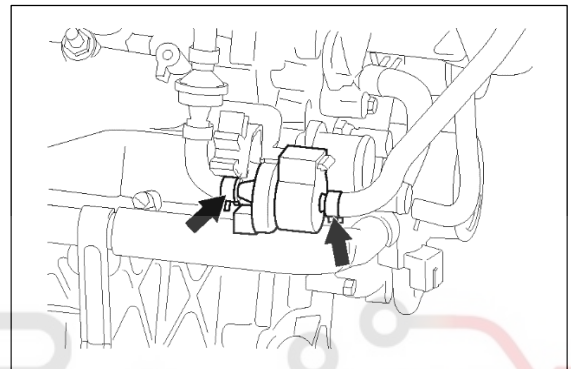
شیر برقی کنیستر

پیاده کردن

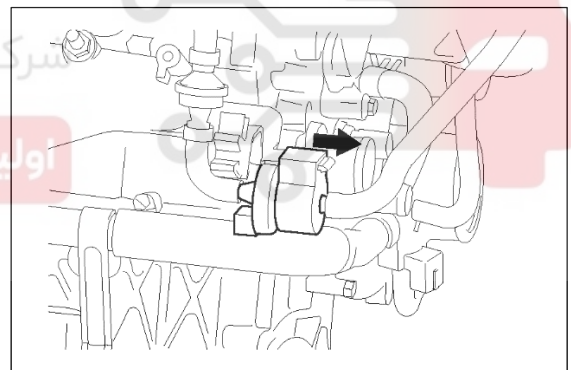
۱. سر منفی باتری را جدا کنید.
 ۲. باز کردن شیر برقی کنیستر
- (a) سوکت سیم شیر برقی کنیستر را جدا نمایید.



(b) لوله خروجی کنیستر را جدا کنید.



(c) نگهدارنده شیر برقی کنیستر را آزاد کنید.



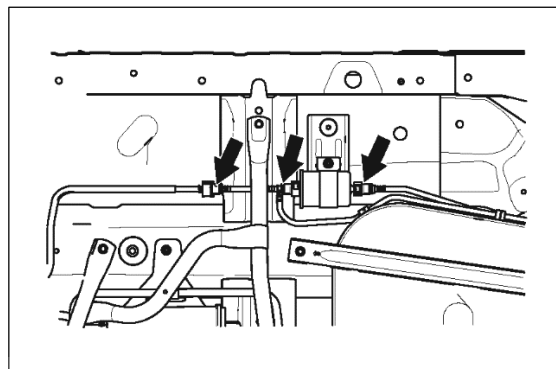
نصب کردن

برای نصب، عکس مراحل باز کردن را انجام دهید.

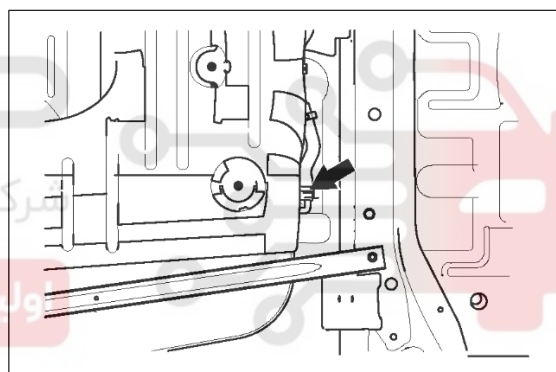
مجموعه مخزن سوخت

پیاده کردن

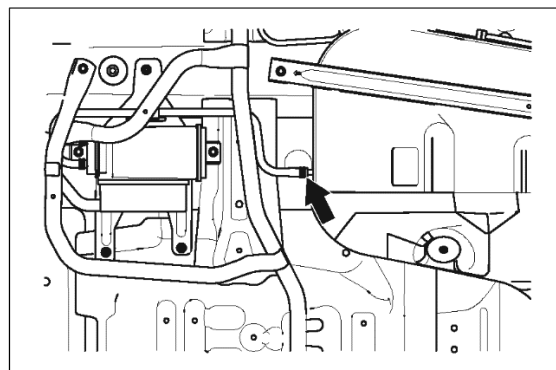
۱. سر منفی باتری را جدا کنید.
۲. فشار مدار سوخت را آزاد کنید.
۳. مجموعه صندلی عقب را پیاده نمایید.
۴. کفپوش را بالا آورده و درپوش دسترسی به مخزن سوخت را باز کنید.
۵. سوکت سیم سنسور سطح سوخت در بالای مخزن سوخت را جدا کنید.
۶. خودرو را جک بزنید.
۷. شیلنگ عقب مخزن را جدا نمایید.
۸. اتصال (کوپلینگ) شیلنگ برگشتی و شیلنگ ورودی بنزین را جدا کنید.



۹. مجموعه لوله خروجی مخزن سوخت را جدا نمایید.

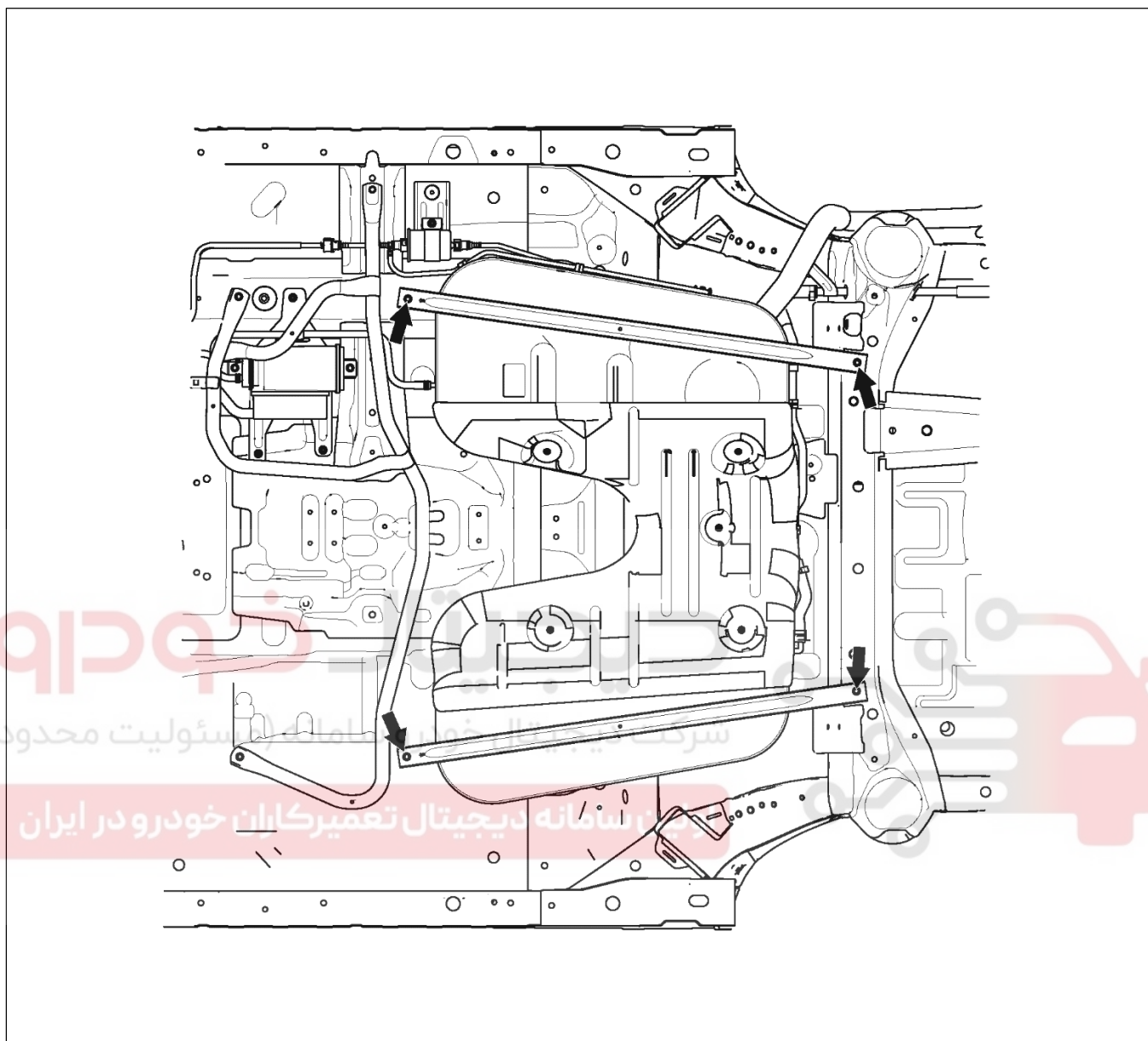


۱۰. شیلنگ ورودی کنیستر را جدا کنید.



دیجیتال خودرو
شرکت دیجیتال خودرو سامانه (مسئولیت محدود)
اولین سامانه دیجیتال تعمیرکاران خودرو در ایران

۱۱. انباره آگزوز را باز کنید.
 ۱۲. مجموعه مخزن سوخت را پیاده نمایید.
- چهار پیچ باندهای نگهدارنده مخزن سوخت را باز کنید.



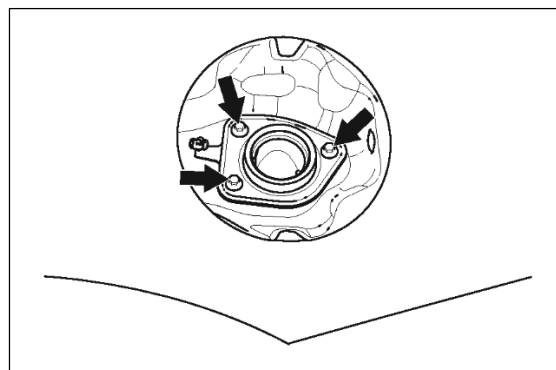
نصب کردن

برای نصب، عکس مراحل باز کردن را انجام دهید.

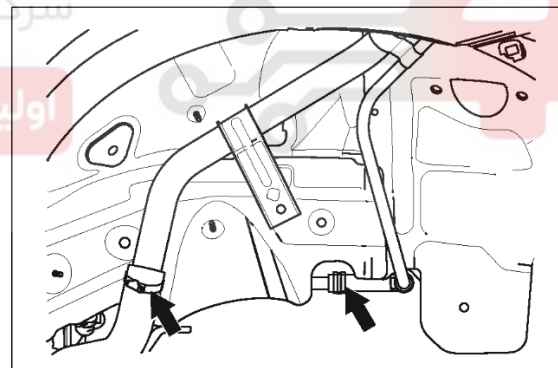
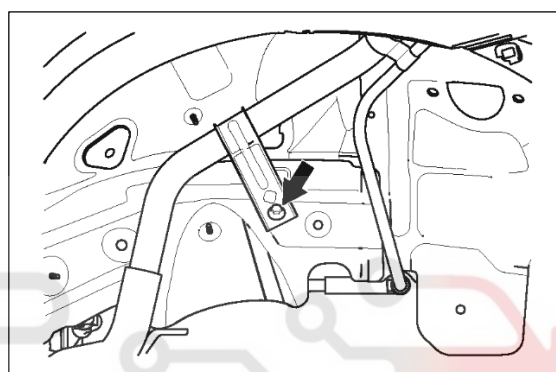
مجموعه لوله‌های سوخت

پیاده کردن

۱. فشار مدار سوخت را آزاد کنید.
۲. مجموعه قفل پمپ سوخت را پیاده کنید.
۳. سه پیچ واشر دهنه‌ی ورودی باک را باز کنید.
۴. درپوش و واشر آب‌بندی دهنه باک را باز کنید.



۵. پیچ‌های پایه لوله ورودی سوخت را باز کرده و لوله ورودی را جدا کنید.



۶. شیلنگ برگشتی هوا و شیلنگ ورودی باک را جدا نمایید.

بست تسمه‌ای روی شیلنگ ورودی و شیلنگ برگشتی هوا را باز کنید.

اولین سامانه دیجیتال تعمیرکاران خودرو در ایران

۷. مجموعه لوله ورودی باک را پیاده کنید.

نصب کردن

برای نصب، عکس مراحل باز کردن را انجام دهید.