

بسمه تعالی

سایپا X۱۳۲

راهنمای تعمیرات و سرویس

بدنه و تزئینات

شرکت دیجیتال خودرو سامانه (مسئولیت محدود)

اولین سامانه دیجیتال تعمیرکاران خودرو در ایران



دیجیتال خودرو

شرکت دیجیتال خودرو سامانه (مسئولیت محدود)

اولین سامانه دیجیتال تعمیرکاران خودرو در ایران



فهرست

۳	فهرست
۵	پیشگفتار
۹	جداول عیب یابی
۱۰	محل‌های برش بدنه پس از تصادف
	تعمیرات
	بدنه
۱۱	۱. ابزار مخصوص صافکاری
۱۶	۲. پیاده و سوار کردن درب موتور
۱۷	۳. تنظیم درب موتور
۱۹	۴. پیاده و سوار کردن جلو پنجره، و آرم های عقب و جلو
۲۰	۵. پیاده و سوار کردن درب باز کن درب عقب و درب باک
۲۱	۶. پیاده و سوار کردن سپر جلو
۲۳	۷. پیاده و سوار کردن سپر عقب
۲۴	۸. پیاده و سوار کردن اهرم نگهدارنده درب عقب
۲۵	۹. پیاده و سوار کردن شیشه درب ها
۲۶	۱۰. باز کردن قفل درهای جلو و عقب
۲۷	۱۱. پیاده و سوار کردن بدنه درب جلو
۲۸	۱۲. پیاده و سوار کردن زبانه قفل درب
۲۸	۱۳. پیاده و سوار کردن شیشه لچکی درب عقب
۲۹	۱۴. پیاده و سوار کردن گلگیر ها
۳۱	۱۵. پیاده و سوار کردن چراغهای جلو و عقب
۳۴	۱۶. پیاده و سوار کردن شیشه جلو و عقب
۳۹	۱۷. پیاده و سوار کردن برف پاک کن ها
۴۰	۱۸. پیاده و سوار کردن آئینه های جانبی
۴۱	۱۹. پیاده و سوار کردن نوار روی سقف
۴۲	۲۰. پیاده و سوار کردن زه های جانبی
۴۴	۲۱. محل های اعمال سیلر کاری
۴۶	۲۲. نصب قطعات آسیب دیده
۴۸	۲۳. انواع جوشکاری
	تزئینات
۵۴	۲. پیاده و سوار کردن غریبک فرمان
۵۷	۳. پیاده و سوار کردن کنسول و گردگیرنده
۶۰	۴. پیاده و سوار کردن قاب روی صفحه کنترل
۶۰	۵. پیاده و سوار کردن صفحه کنترل تهویه
۶۰	۶. پیاده و سوار کردن CD PLAYER
۶۱	۷. پیاده کردن دریچه های روی قاب صفحه کنترل
۶۱	۸. پیاده و سوار کردن جا سیگاری
۶۲	۹. پیاده کردن کلید ساعت

۶۳	۱۰. پیاده و سوار کردن قاب روی کیلومتر شمار
۶۳	۱۱. پیاده و سوار کردن صفحه آمپر
۶۴	۱۲. پیاده کردن جعبه فیوز
۶۵	۱۳. پیاده و سوار کردن داشبورد
۶۷	۱۴. پیاده و سوار کردن تو دری درب جلو
۶۸	۱۵. پیاده و سوار کردن درب عقب
۷۳	۱۶. پیاده و سوار کردن دکمه قفل کن در
۷۴	۱۷. پیاده و سوار کردن نوار در جلو
۷۴	۱۸. پیاده و سوار کردن چراغ صندوق عقب
۷۵	۱۹. پیاده کردن بلندگوی عقب
۷۶	۲۰. پیاده و سوار کردن تودری صندوق عقب
۷۶	۲۱. پیاده و سوار کردن دستگیره شیشه بالابر عقب
۷۷	۲۲. پیاده کردن نوار دور صندوق عقب
۷۷	۲۳. پیاده و سوار کردن نوار روی ستون درهای جلو
۷۹	۲۴. پیاده و سوار کردن آینه داخل اتاق
۷۹	۲۵. پیاده و سوار کردن آفتابگیر
۸۰	۲۶. پیاده و سوار کردن دستگیره‌های سقف (جلو و عقب)
۸۱	۲۷. پیاده و سوار کردن کمربندهای ایمنی
۸۸	۲۸. پیاده و سوار کردن قاب بالایی و پائینی ستون جلو
۸۹	۲۹. پیاده کردن قاب پایینی و بالایی ستون وسط
۹۰	۳۰. پیاده و سوار کردن روکش سقف
۹۱	۳۱. صندلی‌ها
۹۹	۳۲. جدول گشتاور سفت کردن پیچ‌های بدنه و تزئینات

شرکت دیجیتال خودرو (مسئولیت محدود)

اولین سامانه دیجیتال تعمیرکاران خودرو در ایران

دیجیتال خودرو

شرکت دیجیتال خودرو سامانه (مسئولیت محدود)

اولین سامانه دیجیتال تعمیرکاران خودرو در ایران



فصل اول

بدنه

دیجیتال خودرو

شرکت دیجیتال خودرو سامانه (مسئولیت محدود)

اولین سامانه دیجیتال تعمیرکاران خودرو در ایران



دیجیتال خودرو

شرکت دیجیتال خودرو سامانه (مسئولیت محدود)

اولین سامانه دیجیتال تعمیرکاران خودرو در ایران



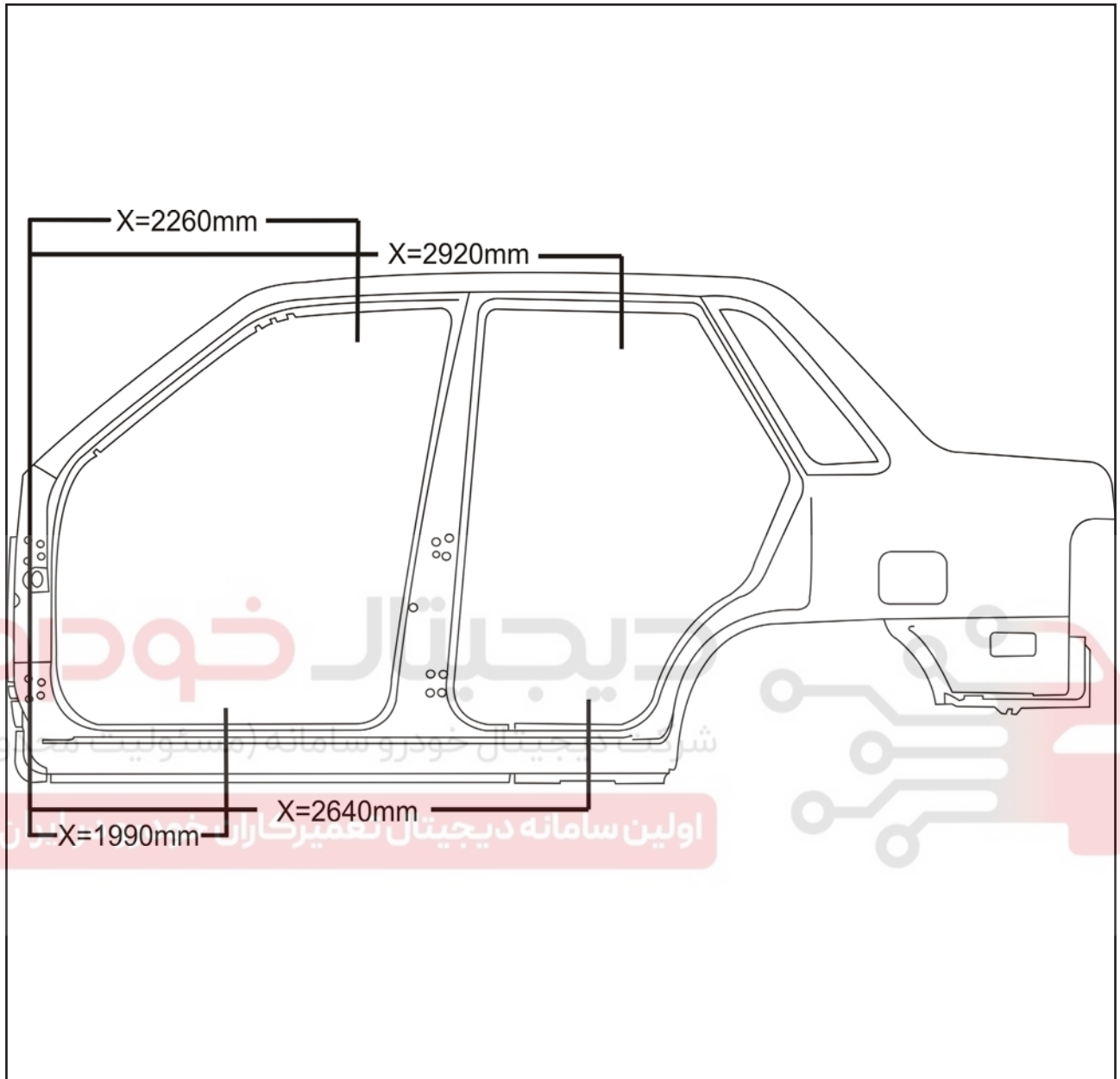
سپر

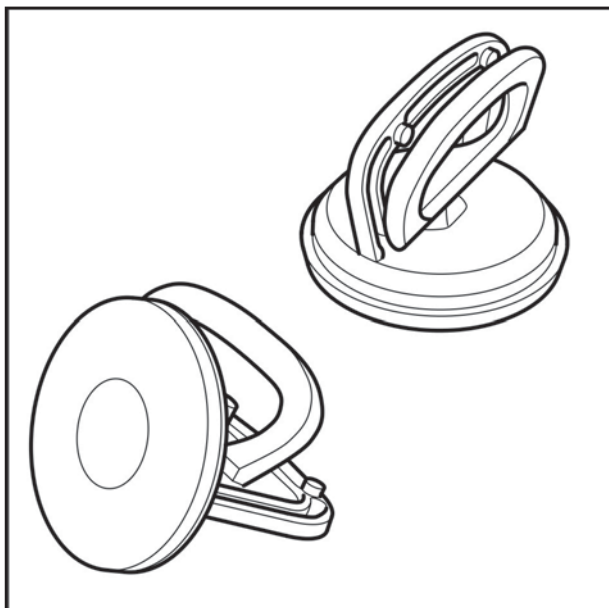
نوع عیب	علت احتمالی	روش رفع عیب
آسیب دیدگی پوسته سپر	تصادف	تعویض نمائید
آسیب دیدگی و لهیدگی فوم ضربه گیر سپر	تصادف یا قرار گرفتن در وضعیت جوی نامناسب	تعویض نمائید
آسیب دیدگی سینی تقویت سپر	تصادف	تعویض نمائید
آسیب دیدگی دیاق ها و محل اتصال	تصادف	تعویض یا تعمیر نمائید
شل شدن و یا جدا شدن اتصالات	تصادف و یا ارتعاش	تعویض نمائید

کمربندهای ایمنی

نوع عیب	علت احتمالی	روش رفع عیب
عدم عملکرد صحیح قفل کمر بند	شکستن فنر یا کثیف بودن مکانیزم داخلی	تعویض مجموعه قفل کمر بند
عدم عملکرد صحیح دکمه آزاد کننده قفل کمر بند	عیب در مکانیزم قفل کمر بند	تعویض مجموعه قفل کمر بند
سائیدگی نوار کمر بند	قرار گرفتن بین درب و بدنه	تعویض مجموعه جمع کن کمر بند
عدم عملکرد فنر جمع کننده	فرسودگی یا تصادف	تعویض مجموعه جمع کن کمر بند
جمع نشدن قسمتی کمر بند توسط جمع کن	معیوب بودن فنر	تعویض مجموعه جمع کن کمر بند
کمر بند کاملاً باز نمی شود	عیب در مکانیزم	تعویض مجموعه جمع کن کمر بند
کمر بند جمع نمی شود	فرسودگی یا وارد شدن ضربه	تعویض مجموعه جمع کن کمر بند
کمر بند باز نمی شود	شکستن مکانیزم	تعویض مجموعه جمع کن کمر بند
شل بودن اتصالات قفل	تصادف یا ارتعاش	پیچ ها را به اندازه استاندارد قفل کنید
شل بودن جمع کن کمر بند	تصادف یا ارتعاش	پیچ ها را به اندازه استاندارد قفل کنید
شل بودن اتصالات کمر بند به ستون	تصادف یا ارتعاش	پیچ ها را به اندازه استاندارد قفل کنید
عدم عملکرد صحیح چراغ هشدار دهنده مربوط به کمر بند ایمنی راننده	معیوب بودن دسته سیم یا چراغ هشدار دهنده	دسته سیم را تعمیر یا تعویض کنید. در صورت عدم رفع عیب قطعات معیوب را تعویض نمائید.

محل برش side panel خودروی X132

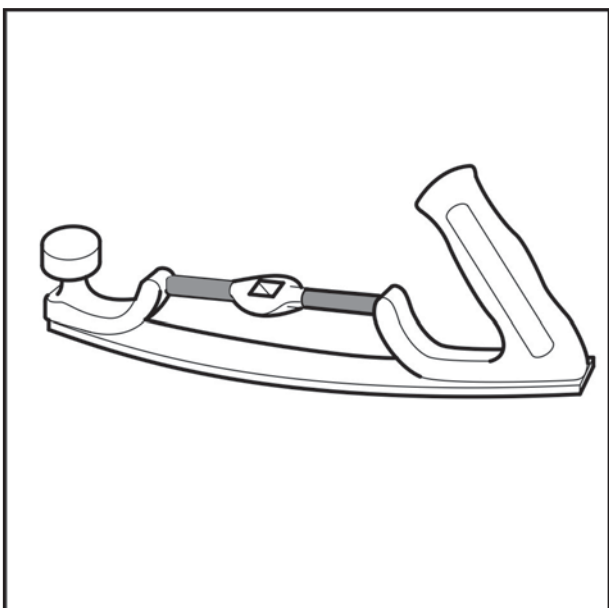




ابزار عمومی صافکاری
ابزار عمومی گرفتن و جابجا کردن شیشه



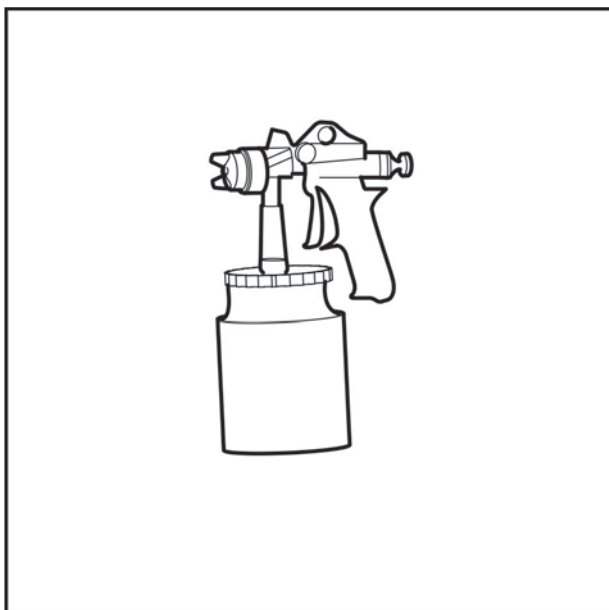
ابزار عمومی سنگ زن



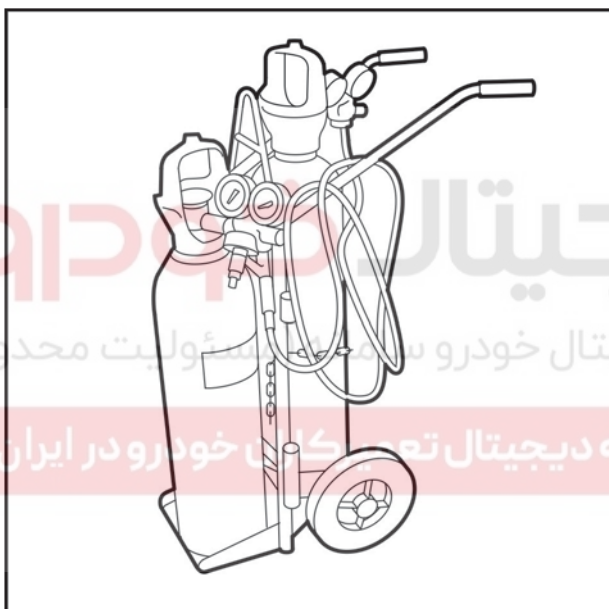
ابزار سوهان موج گیر



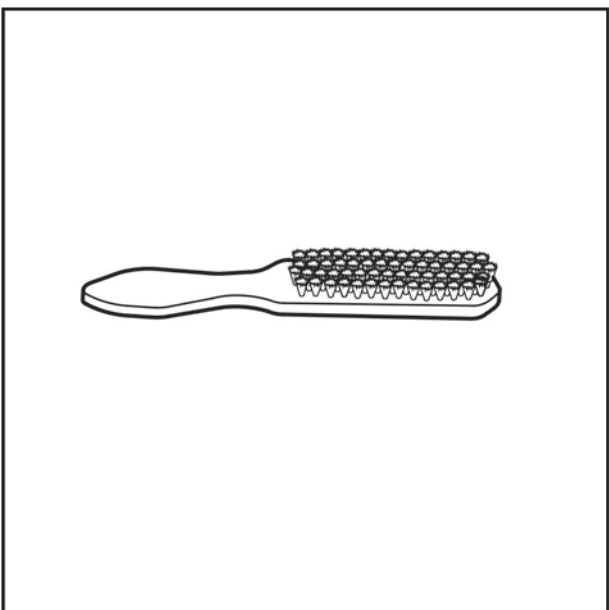
پیستوله رنگ پاشی



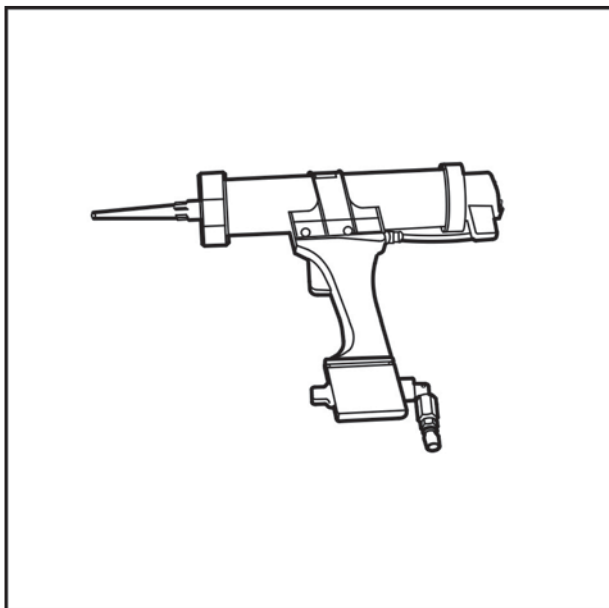
کپسول استیلن و اکسیژن



برس سیمی



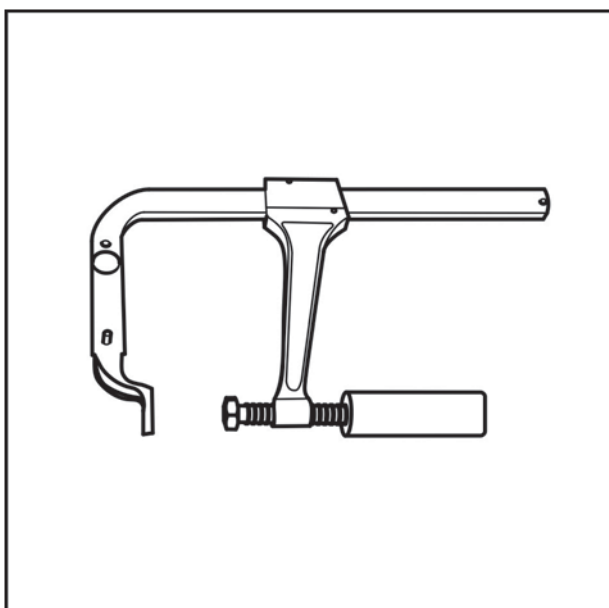
ابزار عمومی پمپ تزریق درزگیر

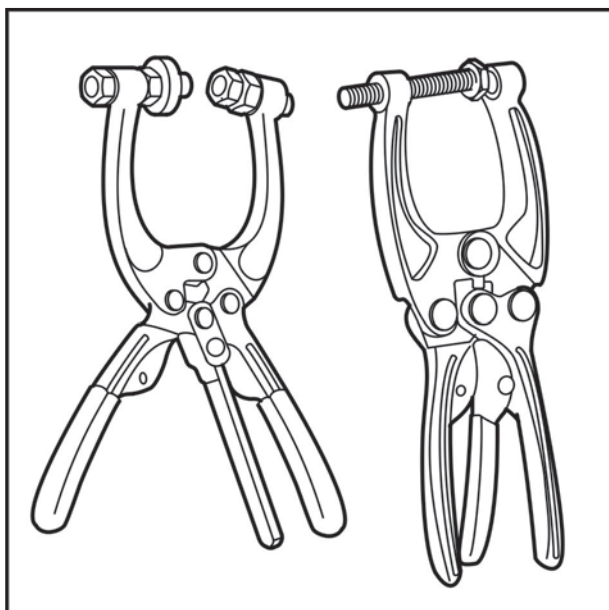


ابزار عمومی ورق بر



پیچ دستی عمومی محکم کردن قطعات به یکدیگر

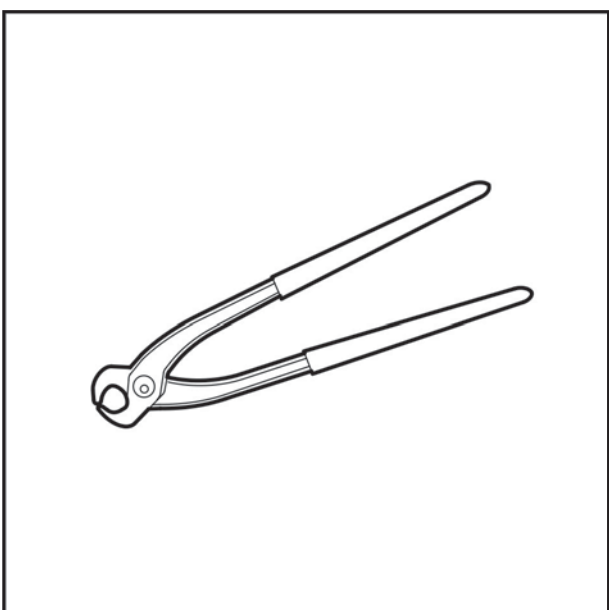




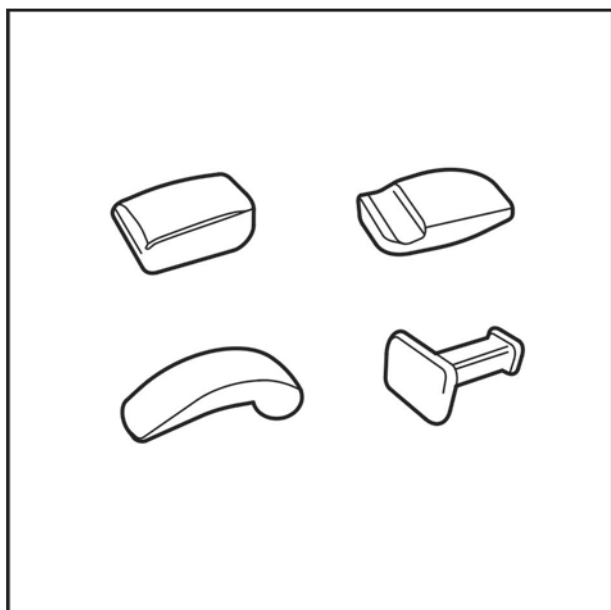
گیره نگهدارنده قطعات بدنه



ابزار پمپ عمومی صافکاری



گازانبر عمومی جداکردن نقطه جوش



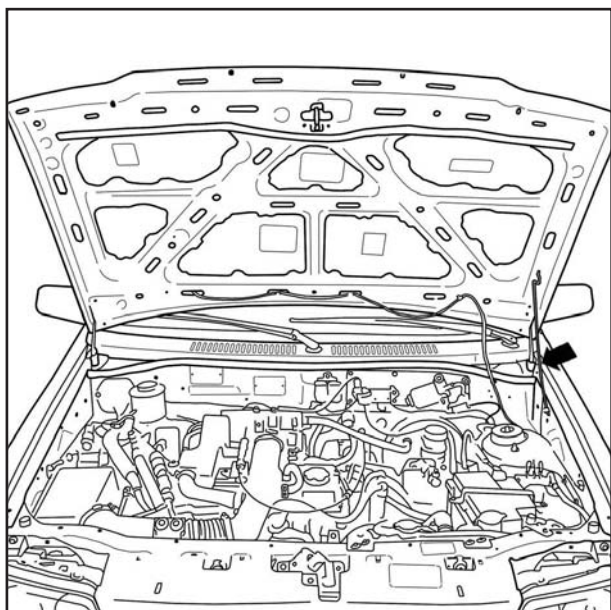
چند نمونه ابزارهای عمومی صافکاری
(مشتی صافکاری)

دیجیتال خودرو

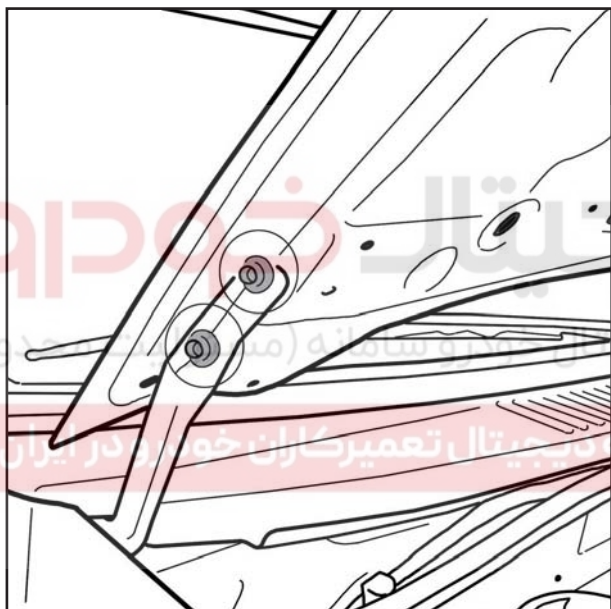
شرکت دیجیتال خودرو سامانه (مسئولیت محدود)

اولین سامانه دیجیتال تعمیرکاران خودرو در ایران

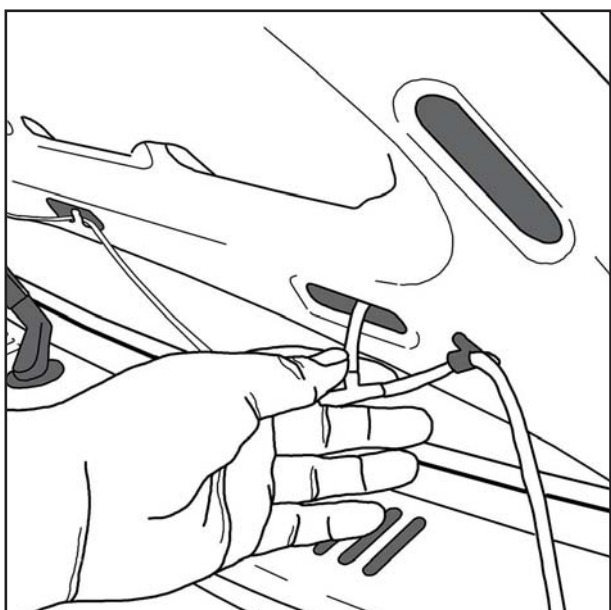




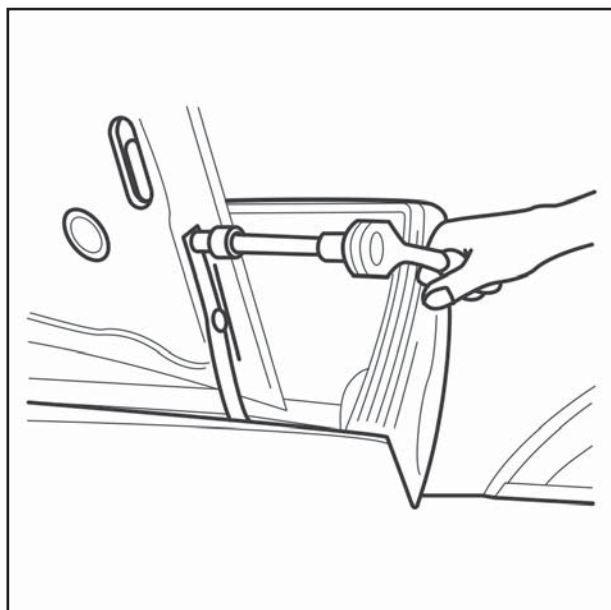
پیاده و سوار کردن درب موتور:
 ۱- برای باز کردن درب موتور از یک نفر کمک بگیرید.
 درب موتور را باز کنید و به وسیله اهرم نگه دارنده آن
 رانگه دارید.



۲- محل لولا های درب موتور را جهت نصب مجدد
 علامت بزنید



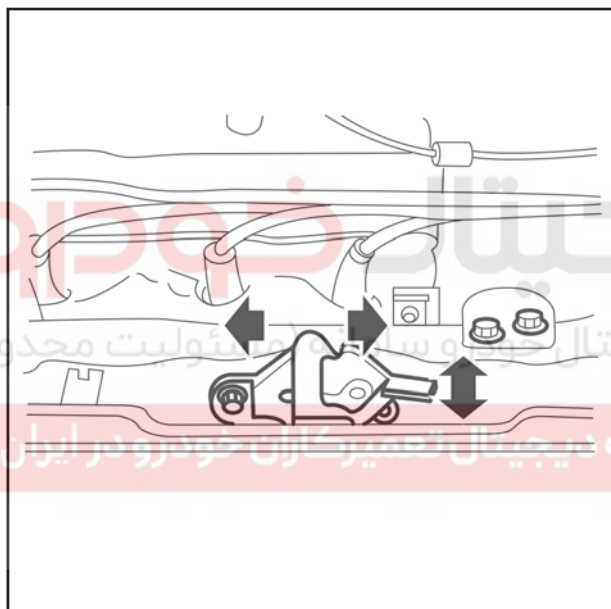
۳- لوله (شیلنگ) شیشه شوی جلو را باز کنید. (طبق
 شکل ۱)



۴- لولای درب موتور و درب موتور را با باز کردن پیچ های آن خارج کنید. (طبق شکل ۲)

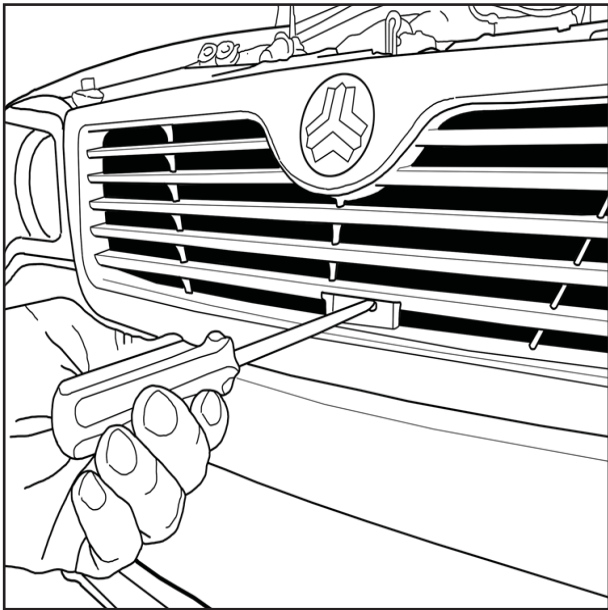
توجه:

برای سوار کردن درب موتور عکس عمل پیاده کردن را انجام داده و دقت کنید پس از نصب حتما درب موتور را تنظیم کنید تا درست در محل خود قرار گیرد.



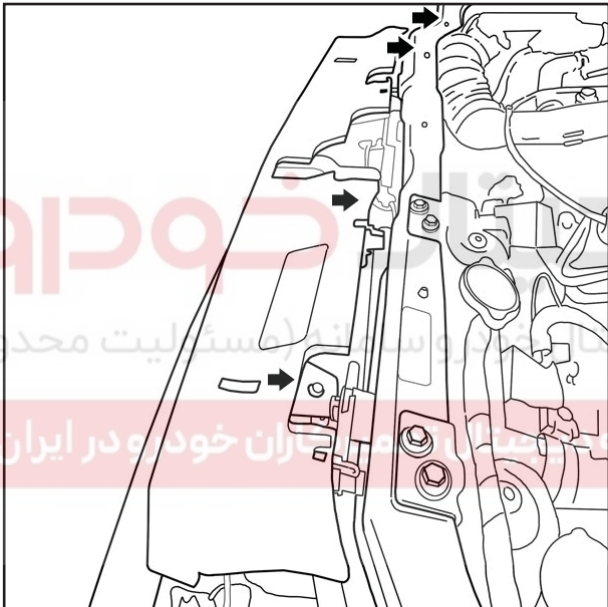
تنظیم درب موتور:

ابتدا پیچ های لولاها را شل کنید و درب موتور را به جلو، عقب، چپ و راست تنظیم کنید، پس از تنظیم درب موتور قفل درب موتور را بصورت زیر تنظیم کنید. ابتدا پیچ های قفل درب را شل کنید سپس آن را با درب موتور هم راستا کنید. (طبق شکل ۳)



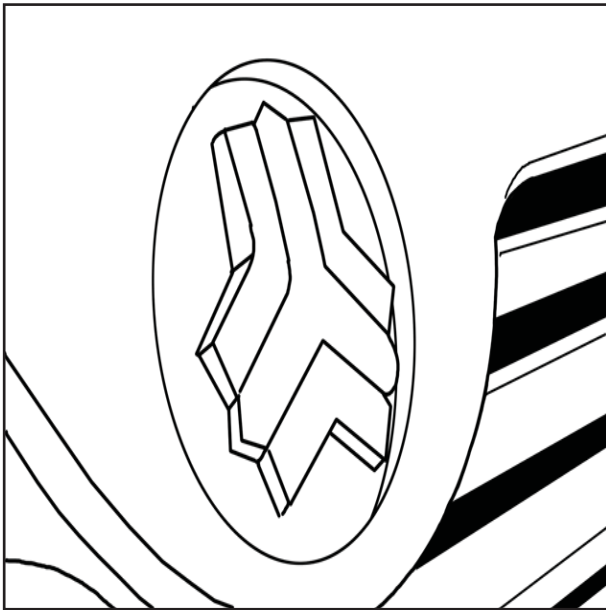
پیاده و سوار کردن جلو پنجره:

۱- ابتدا پیچ متصل کننده جلو پنجره به سینی جلو را طبق شکل باز نمائید.



۲- خارهای اتصال فوقانی و تحتانی را بوسیله پیچ گوشتی و طبق شکل جدا نمائید. (۴ عدد بالا، ۲ عدد پایین) و جلو پنجره را خارج کنید.



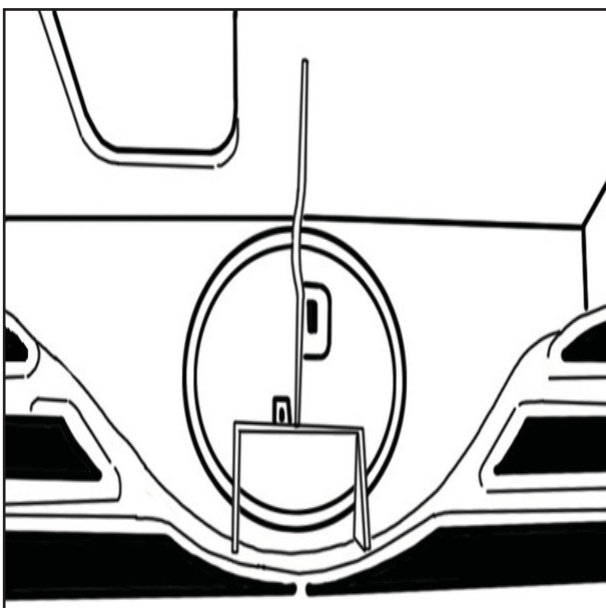


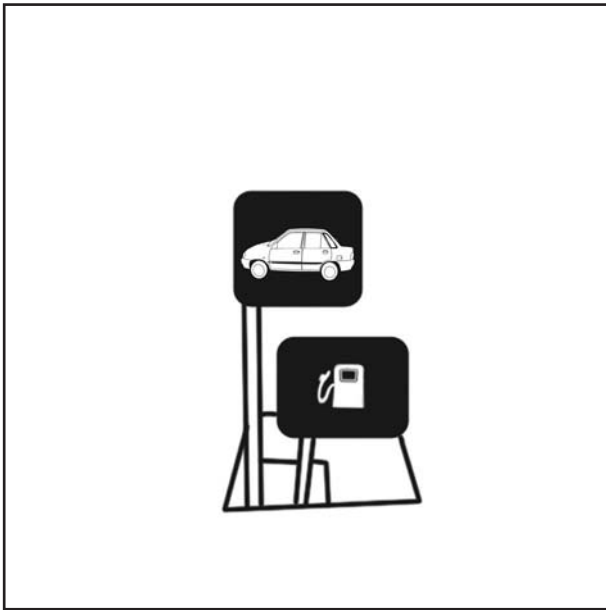
نصب آرم جلو و عقب
هر دو آرم بوسیله چسب چسبانده می شود



توجه:

پشت آرم جلو پنجره دو زائده وجود دارد که در جای
موردنظر روی جلو پنجره جا زده میشود.



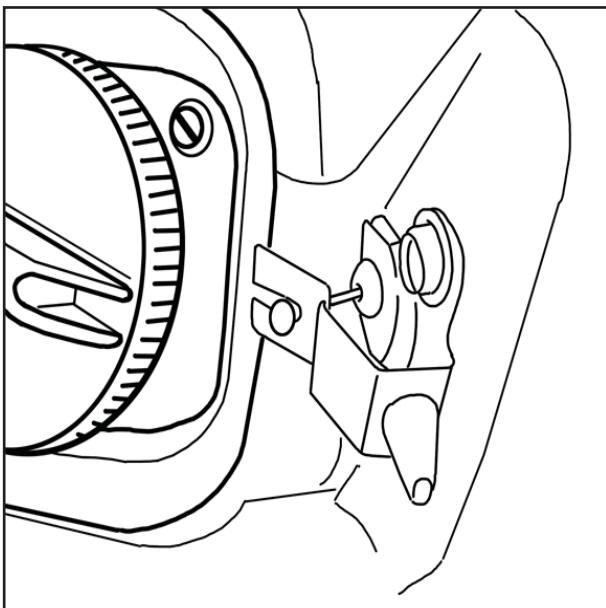


روش پیاده و سوار کردن اهرم در باز کن در عقب و در باک

۱- ابتدا پیچ نصب را باز کرده و سپس سیم های در عقب و در باک بنزین را قطع کنید.

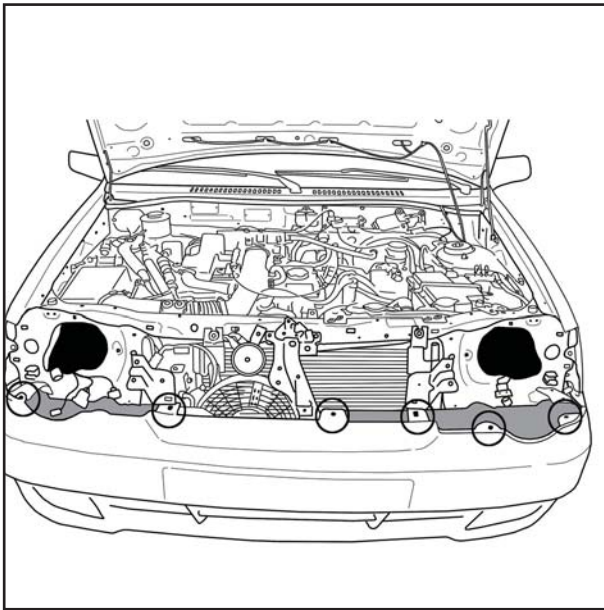


۲- سیم اهرم را از قفل درب صندوق عقب جدا کنید.



۳- در باک بنزین را باز کرده و سپس مهره اتصال را جدا کنید.

اکنون مجموعه در باز کن را جدا کنید.
(روش بستن عکس روش باز کردن است.)



پیاده و سوار کردن سپر جلو

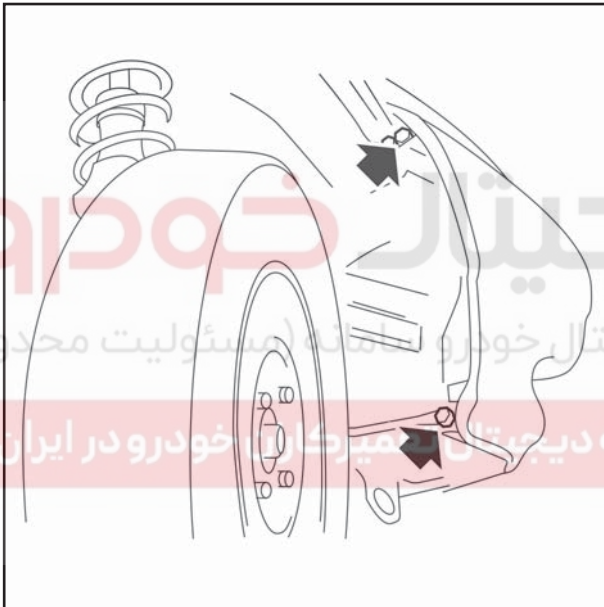
روش پیاده کردن سپر جلو

۱- برای باز کردن سپر جلو و همچنین چراغ های جلو ابتدا لازم است جلو پنجره مطابق روش پیاده شود (رجوع

به قسمت های پیاده سازی چراغها و جلو پنجره)

۲- برای باز کردن سپر بصورت کامل لازم است خودرو روی جک قرار گیرد

۳- اتصال های بالایی را باز کنید (۴ پیچ و ۳ خار)

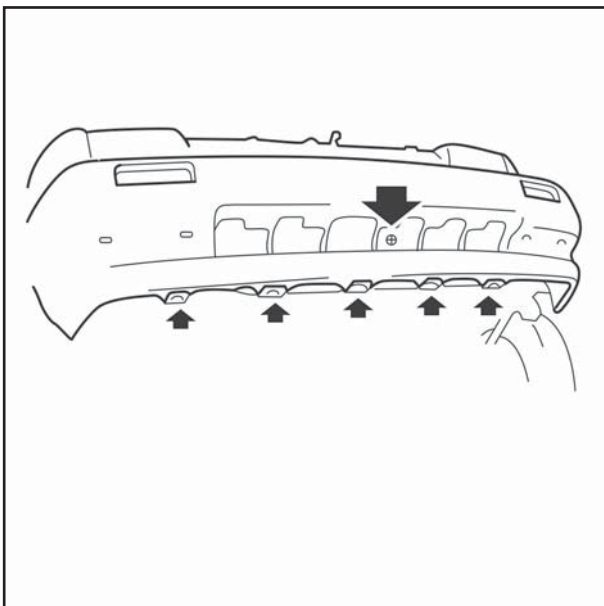


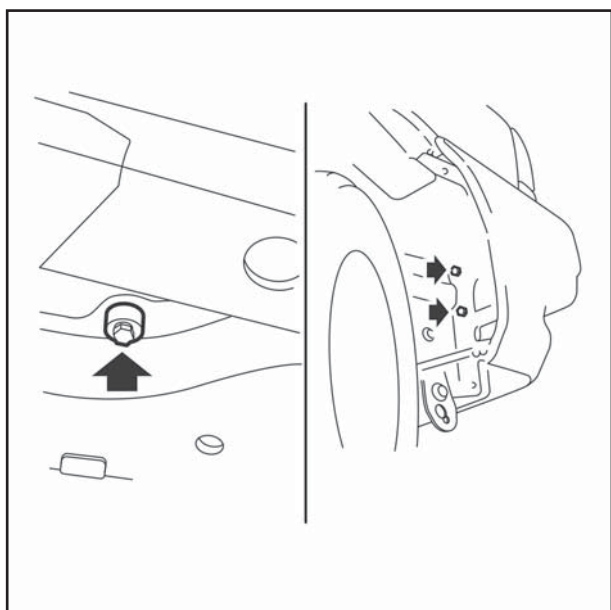
۴- پیچ های اتصال سپر به میله اتصال و گلگیر در

قسمت جلوی تایر ها (در هر دو سمت) را مطابق شکل باز کنید.



۵- پنج خار اتصال دهنده در پایین سپر را باز کنید





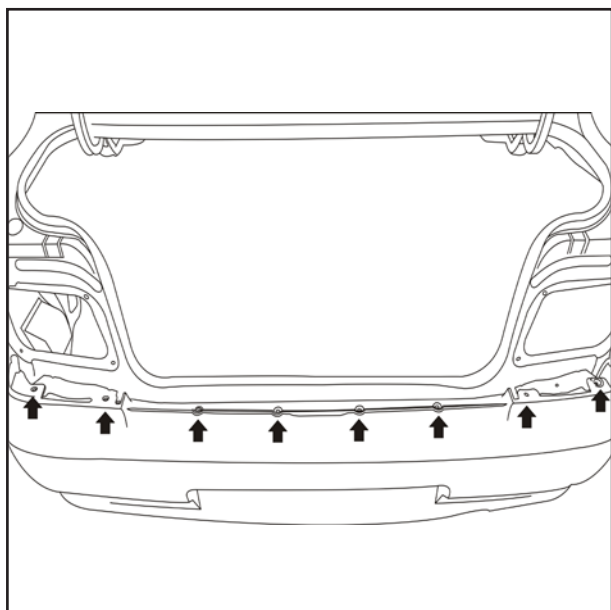
۶- پیچ های متصل به دیاق را باز کنید و سپس سپر را جدا کنید

دیجیتال خودرو

شرکت دیجیتال خودرو سامانه (مسئولیت محدود)

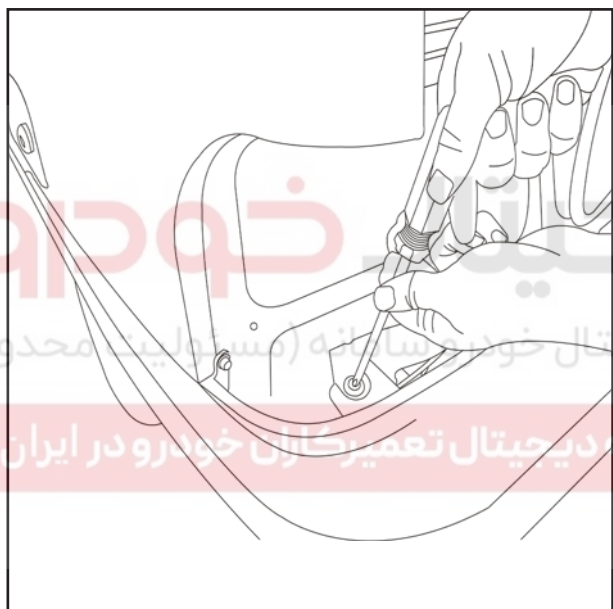
اولین سامانه دیجیتال تعمیرکاران خودرو در ایران





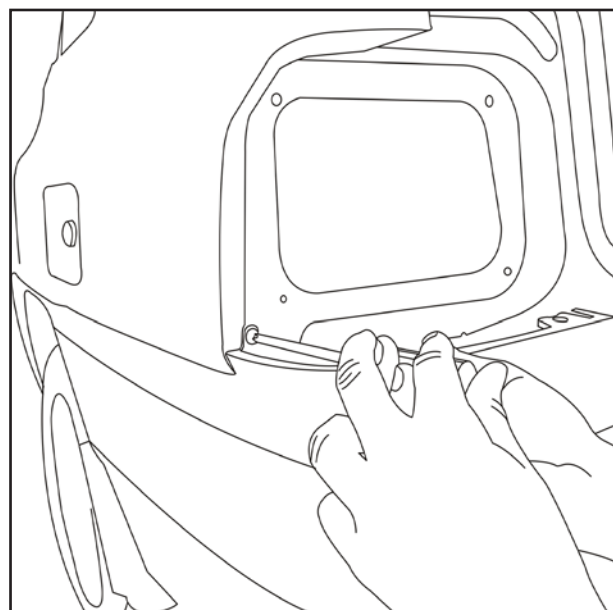
پیاده و سوار کردن سپر عقب

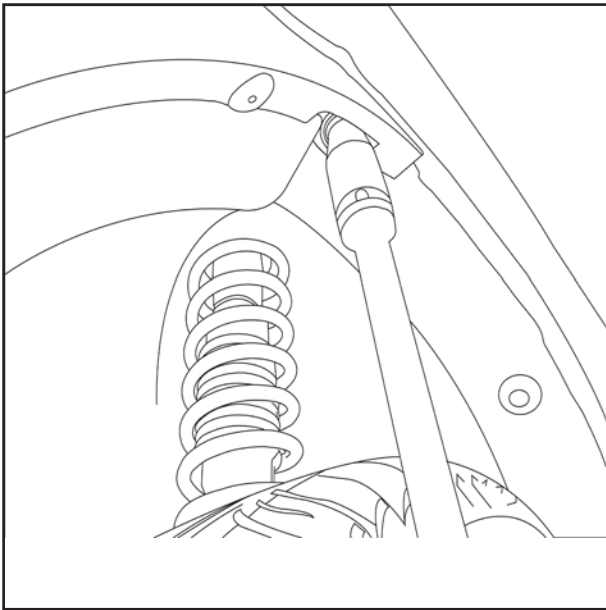
توجه: برای پیاده کردن سپر عقب ابتدا لازم است چراغ های عقب باز گردد (رجوع شود به پیاده و سوار کردن چراغ های عقب).



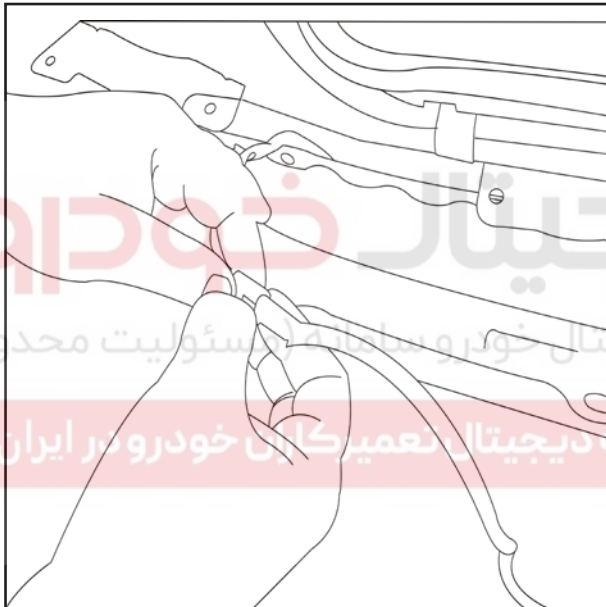
۱- پیچ های اتصال سپر قرار گرفته در طرفین چراغ را مطابق شکل های روبرو باز نمایید.

برای سوار کردن سپر عکس مراحل پیاده سازی عمل کنید.





۱- پیچ اتصال سیر به گلگیر عقب را مطابق شکل روبرو بوسیله آچار بوکس باز نمایید.

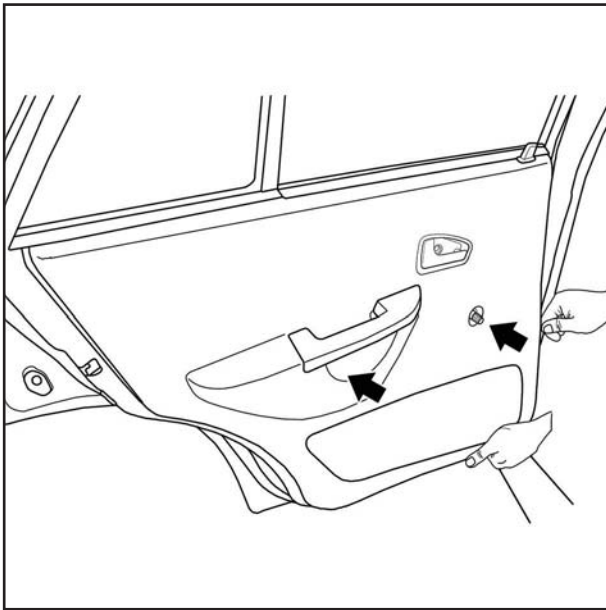


۲- فیش کابل برق چراغ پلاک عقب را مطابق شکل باز نمایید و سیر را خارج نمایید.

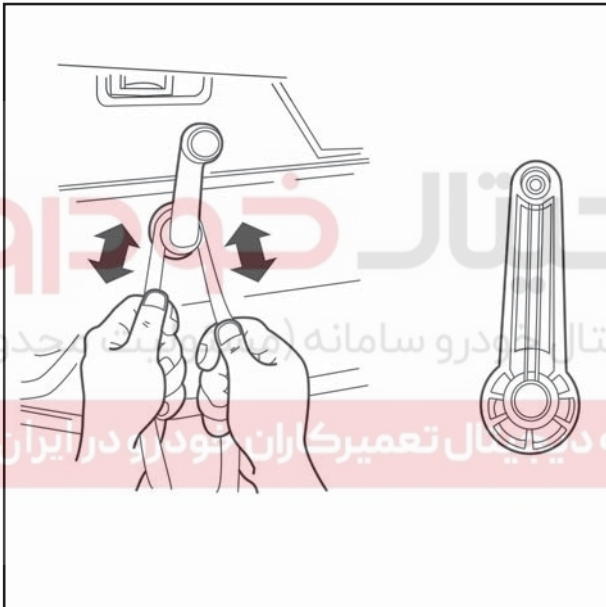


توجه:

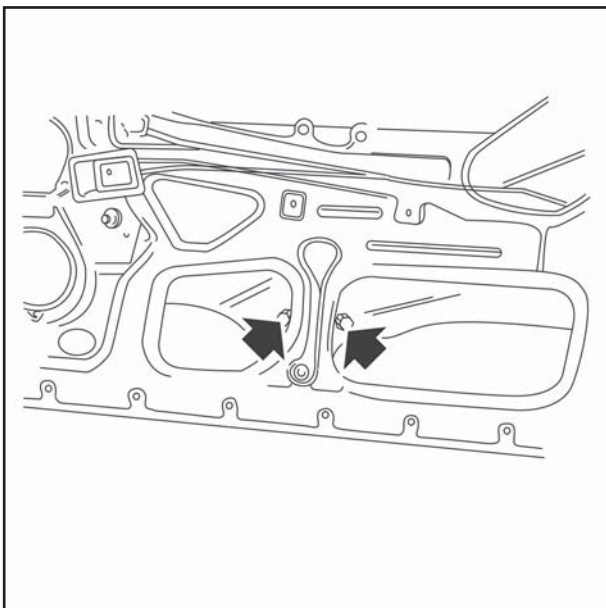
عمل سوار کردن عکس عمل پیاده کردن است.



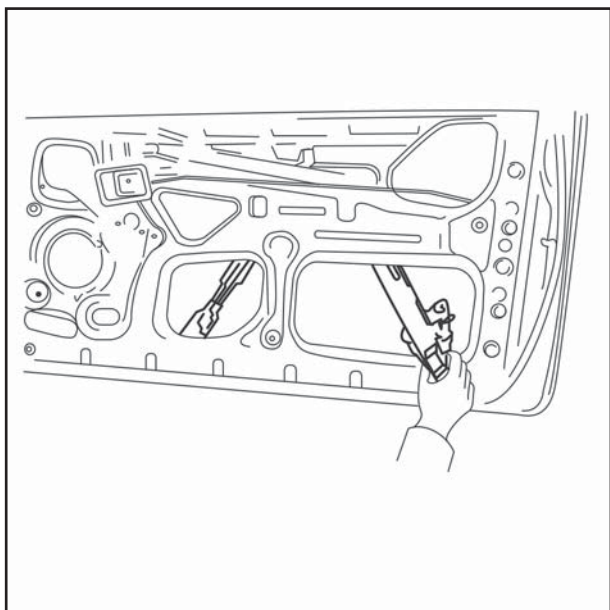
پیاده کردن شیشه های درب جلو و عقب :
 ۱- ابتدا پیچ های نشان داده شده در شکل را باز کنید و تودری را درآورید و برای در جلو و عقب پلاستیک آبنندی روی در را به آرامی خارج کنید و دقت کنید پلاستیک پاره نشود زیرا که در هنگام نصب مجددا استفاده می شود.



۲- برای درب عقب خار فنری دستگیره شیشه بالابر به روشی که در شکل نشان داده شده است در آورده و دستگیره را خارج کنید.
 (به منظور پیاده کردن تودری در عقب)



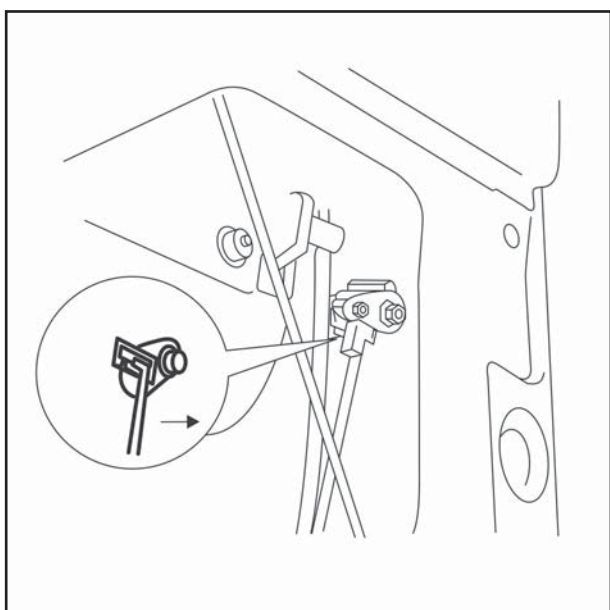
۳- پیچ های نگهدارنده شیشه را باز کنید.



۴- پیچ ها و مهره های متصل کننده شیشه بالابر برقی به در را باز کنید. شیشه بالابر آزاد شود.

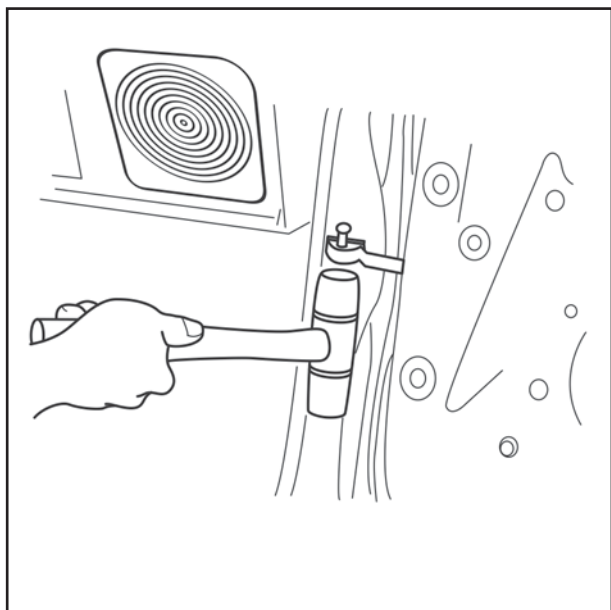


باز کردن قفل دربهای جلو و عقب
 اهرم درباز کن را از سمت قفل و از سمت دستگیره آن خارج کنید.



پیچ های قفل را باز کرده و قفل را خارج نمایید.

جهت سوار کردن عکس مراحل پیاده کردن اقدام نمایید.



پیاده کردن بدنه درب جلو

۱- ابتدا پین اهرم نگهدارنده را به وسیله چکش خارج کنید.

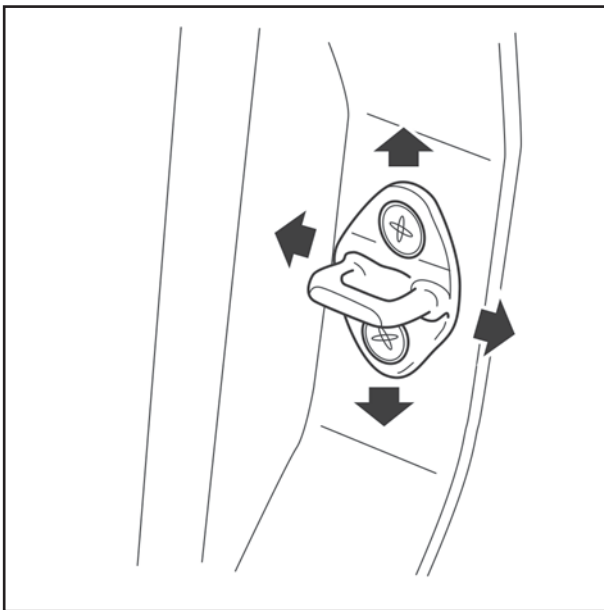


۲- سپس پیچ های لولای در را باز کنید و در را خارج کنید.

برای سوار کردن در عکس مراحل پیاده کردن اقدام کنید.

برای تنظیم فاصله میان در و بدنه پیچ های لولاها را شل کنید و در را تنظیم و سپس پیچ های لولاها را سفت کنید.

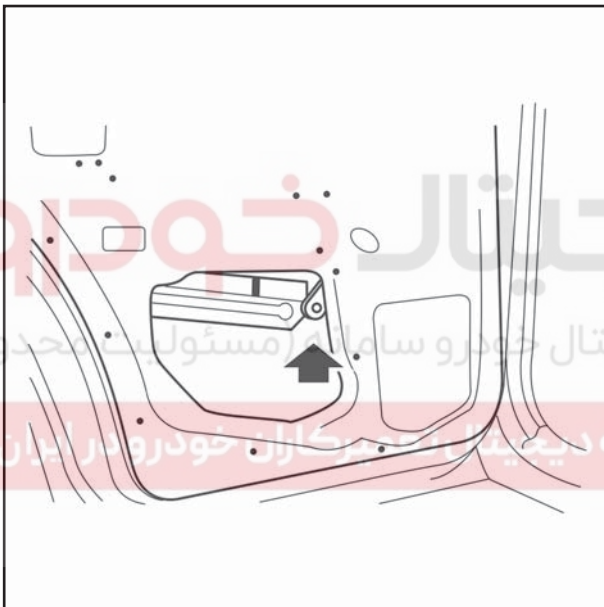
گشتاور سفت کردن پیچ های لولای در :
۱۶-۲۳ N.m (۱.۶-۲.۳ Kg.m)



پیاده و سوار کردن زبانه قفل ها :

با باز کردن دو عدد پیچ نشان داده شده در شکل زبانه قفل باز می شود و با بستن این دو پیچ زبانه قفل بسته می شود فقط دقت کنید که پس از نصب در به راحتی بسته شود. توجه کنید که با شل کردن پیچ های زبانه قفل، زبانه به راحتی رگلاژ می شود. ابتدا مقدار فاصله بین دو بدنه را نگاه کنید در صورت درست بودن فاصله با جابجا کردن زبانه قفل، در را رگلاژ کنید.

گشتاور سفت کردن پیچ های زبانه قفل :
 $18-27 \text{ N.m}$ ($1.8-2.7 \text{ Kg.m}$)



پیاده کردن شیشه لچکی در عقب :

ابتدا تو دری و سایر متعلقات آن را باز کنید سپس با باز کردن پیچ ها و مهره ها ریل مرکزی را خارج کنید.



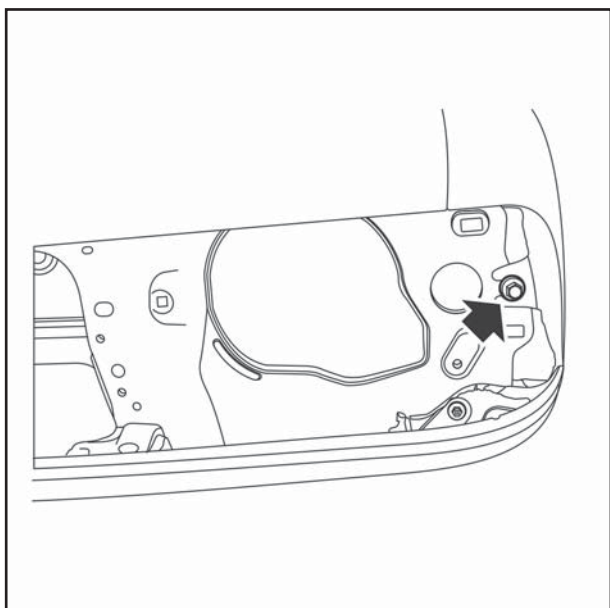
قطعه پشتی در عقب را به پایین حرکت داده و براکت بالابرنده را خارج کنید.



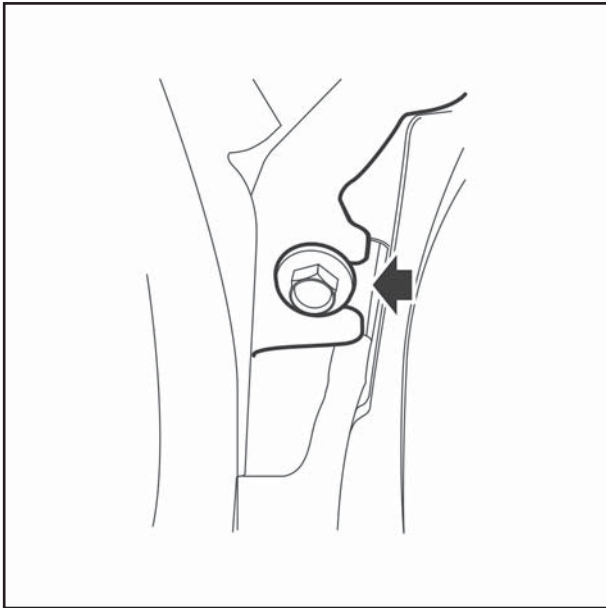
مهره های نصب شیشه بالابر را باز کرده و شیشه بالابر را خارج کنید.
سپس شیشه لچکی را خارج کنید.



پیاده و سوار کردن گلگیرها :
ابتدا کلیه اجزاء متصل به گلگیر از جمله سپرها و چراغهای جلو را باز کنید.



سپس پیچ اتصال گلگیر به سینی جا چراغی را باز کنید.



در آخر پیچ اتصال گلگیر را که لای در قرار دارد باز کنید و گلگیر را خارج کنید

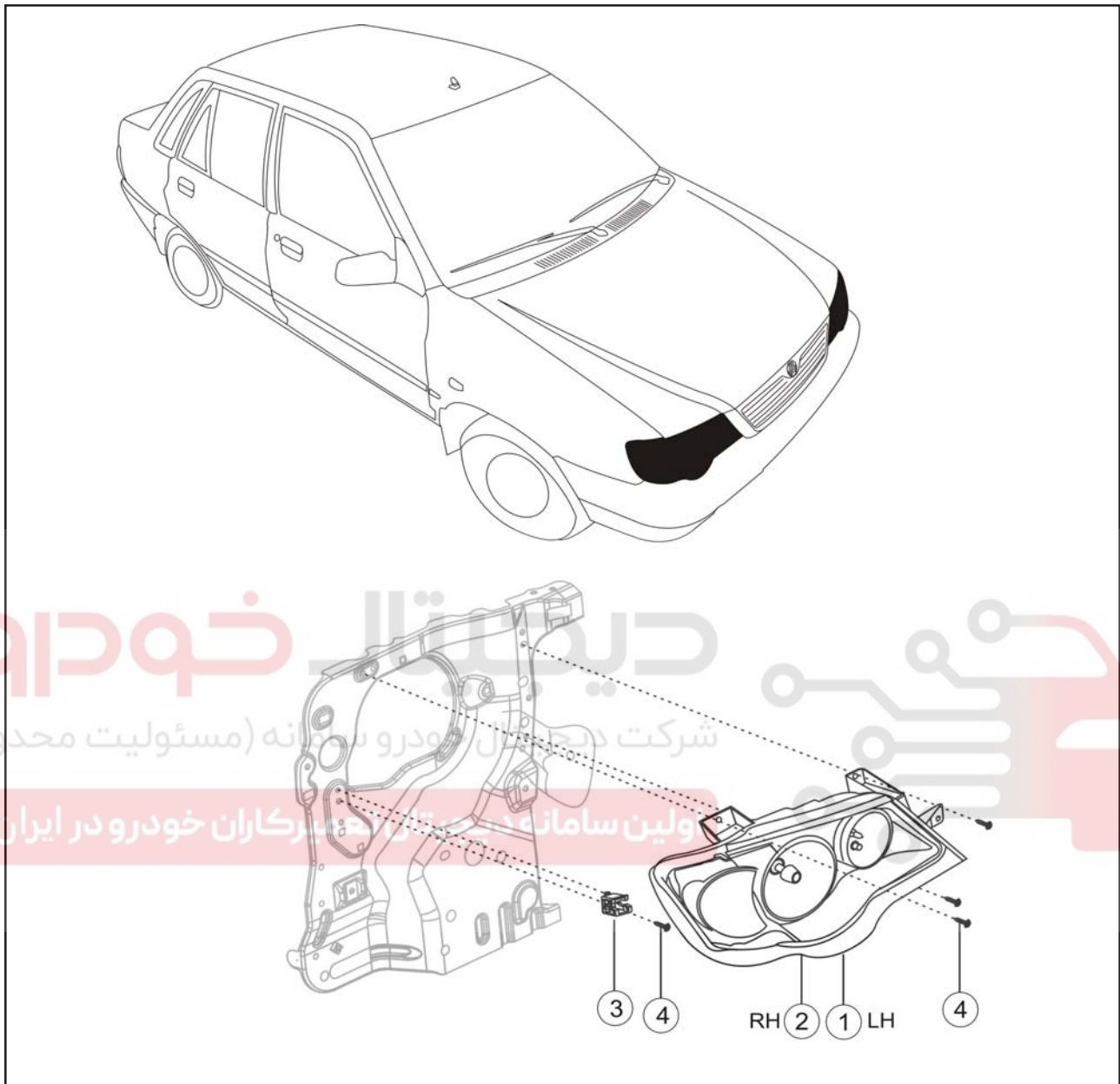
دیجیتال خودرو

شرکت دیجیتال خودرو سامانه (مسئولیت محدود)

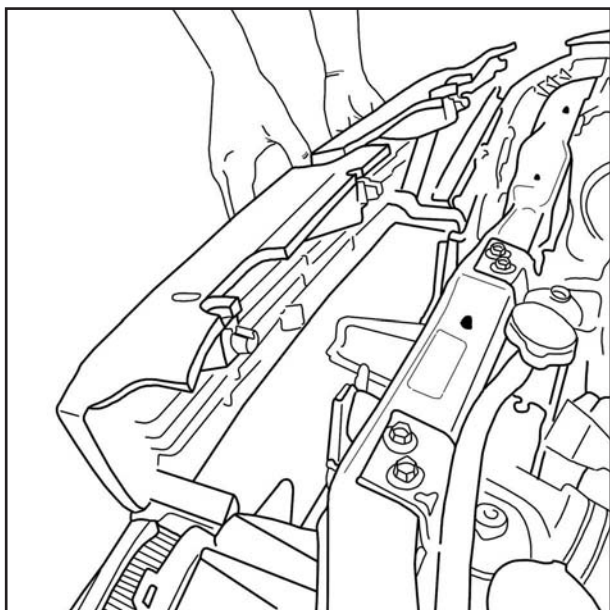
اولین سامانه دیجیتال تعمیرکاران خودرو در ایران



پیاده و سوار کردن چراغهای جلو
اجزاء تشکیل دهنده چراغ جلو

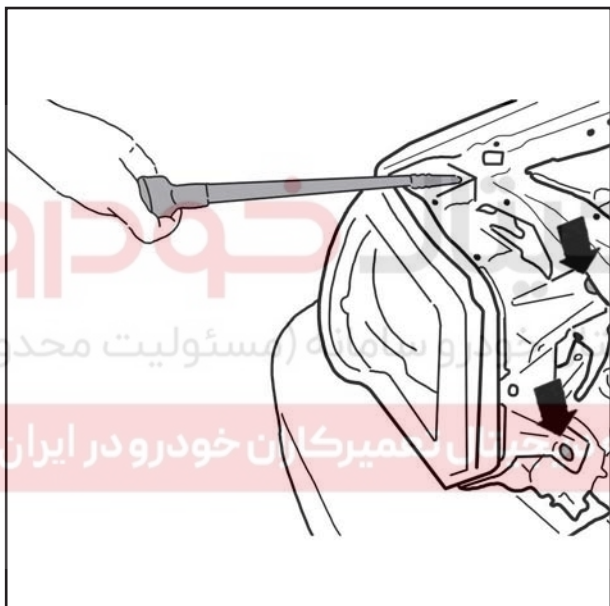


- ۱- چراغ جلو چپ
- ۲- چراغ جلو راست
- ۳- پایه نگهدارنده چراغ جلو
- ۴- پیچ

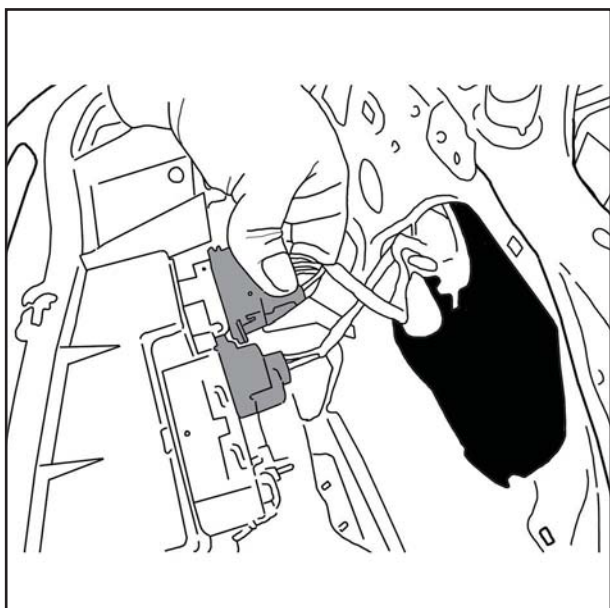


پیاده و سوار کردن چراغ ها :

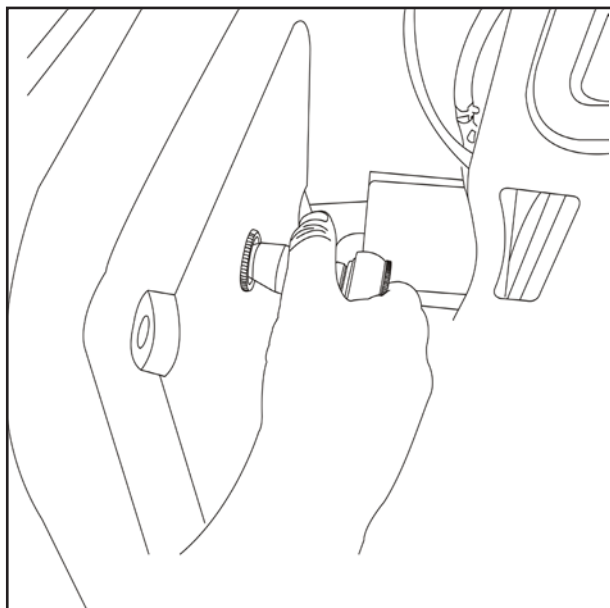
۱- برای باز کردن چراغ های جلو لازم است ابتدا جلو پنجره را باز کنید. (رجوع شود به قسمت پیاده و سوار کردن جلو پنجره).



۲- بوسیله آچار آلن پیچ های اتصال مشخص شده در شکل را باز کنید.

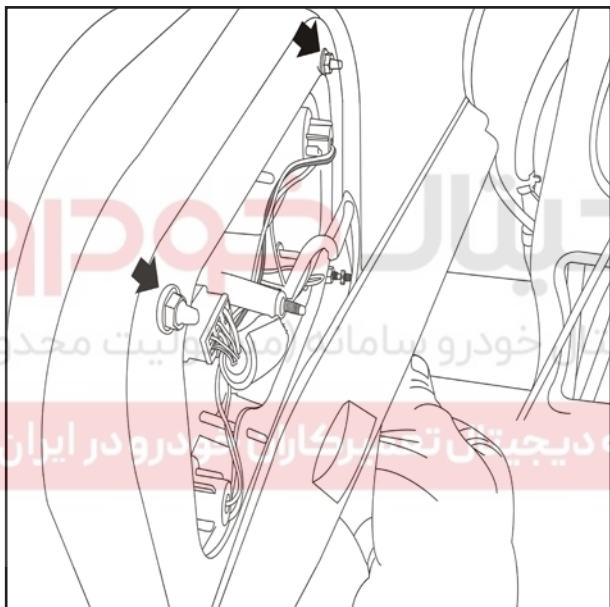


۳- فیش های مربوطه چراغ را جدا کنید. عمل بستن عکس عمل باز کردن است.



پیاده و سوار کردن چراغ عقب:
 ۱- ابتدا قاب پشت چراغ عقب را بوسیله آچار آلن باز
 نمایید.

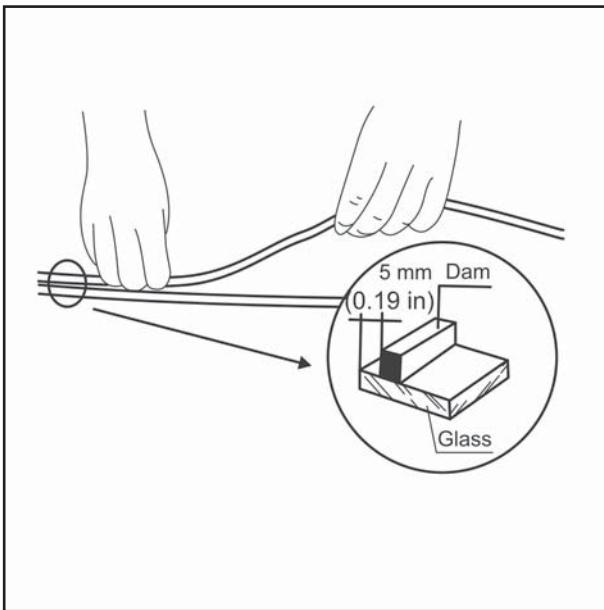
۲- ۴ عدد پیچ اتصال را بوسیله آچار باز کنید.



۳- پس از جدا کردن فیش‌ها چراغ‌ها را جدا کنید.
 عمل بستن عکس عمل باز کردن است.

تنظیم چراغ‌های جلو:

برای تنظیم چراغ‌های جلو ابتدا مطمئن شوید که باد
 لاستیک‌ها در حالت استاندارد است. سپس خودرو را در
 یک سطح صاف قرار داده چراغ را تنظیم کنید.

**توجه :**

اضافات سیلرهای باقیمانده در محل نصب شیشه را ببرید.

در صورتی که نخ استفاده شده بیش از حد داغ شود امکان پاره شدن وجود دارد در این صورت یا نخ را خنک کنید و یا آن را به مدت طولانی بر روی یک محل نکشید.

**نصب شیشه جلو :**

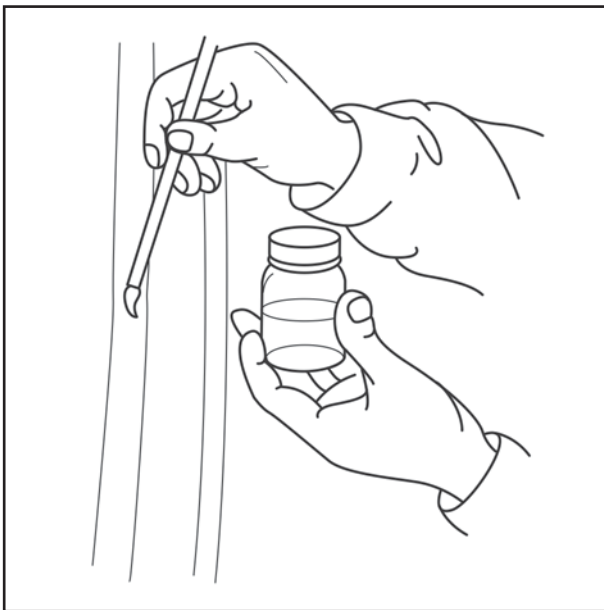
با استفاده از یک چاقو سطح درزگیری شده روی بدنه را صاف کنید و اجازه دهید حدود ۱ تا ۲ میلیمتر از ضخامت سیلر روی بدنه باقی بماند.

در صورتی که قسمتی از سیلر از بدنه کنده شد از سیلر جدید استفاده کرده و آن را ترمیم کنید.

شرکت دیجیتال خودروسامانه (مسئولیت محدود)

اولین سامانه دیجیتال تعمیرکاران خودرو در ایران

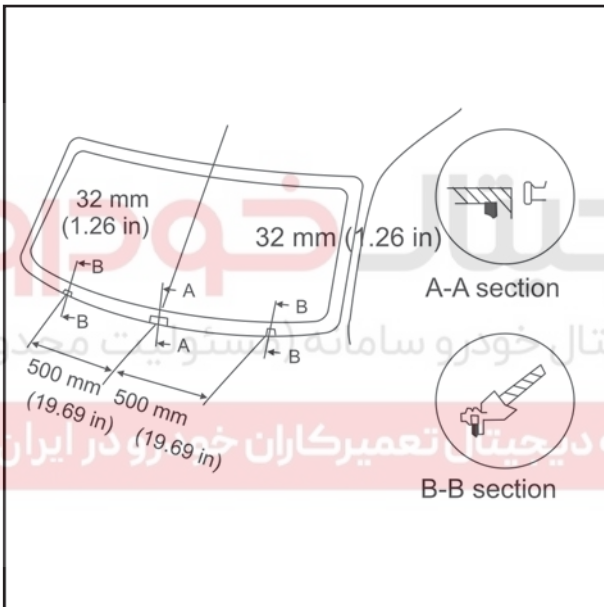
سپس در حدود ۵ سانتی متر از سطحی که شیشه بر روی آن قرار می گیرد و اطراف آن قسمتی که چسب های باقیمانده روی آن قرار دارد را تمیز کنید. سیلر را در فاصله ۵ میلیمتری از لبه شیشه با احتیاط بزنید و اجازه دهید تا خشک شود.



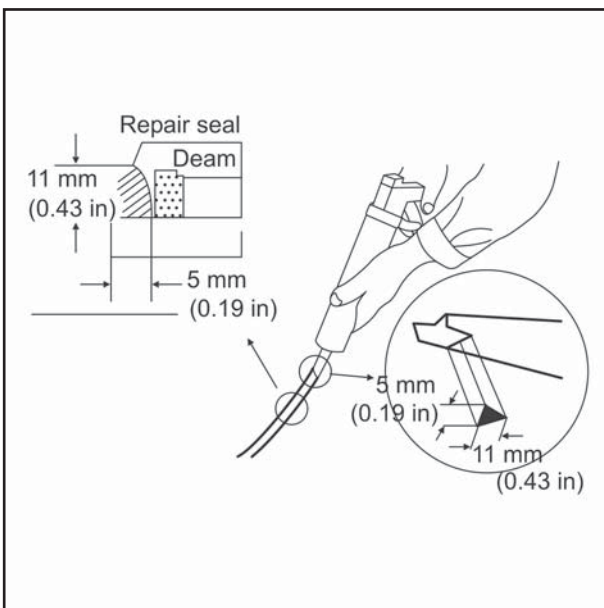
سپس توسط قلمو اطراف محلی که شیشه قرار می‌گیرد پرایمر زده و اجازه دهید تا بطور طبیعی در زمان حدود ۲۰ تا ۳۰ دقیقه خشک شود.

توجه :

دقت کنید در این هنگام سطح مورد نظر توسط گرد و غبار و یا روغن کثیف نشود و با دست نیز سطح مورد نظر را لمس نکنید.

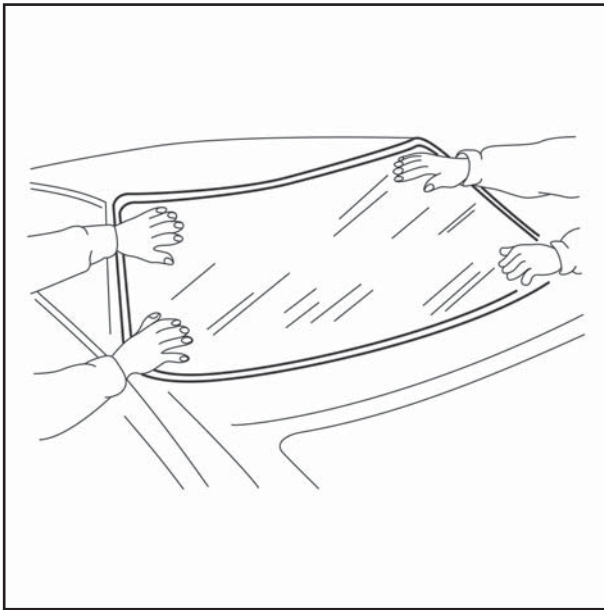


فاصله پرکن ها را در محل هایی که در شکل نشان داده شده است نصب کنید. سپس خارهای زه های دور شیشه را نصب کنید و دقت کنید خارهای مذکور شکسته یا ترک برداشته نباشند.



بعد از اینکه از خشک شدن پرایمر مطمئن شدید بوسیله ابزار مخصوص سیلر را فاصله ۵ میلیمتر از لبه شیشه به ضخامت ۱۱ میلیمتر بزنید.

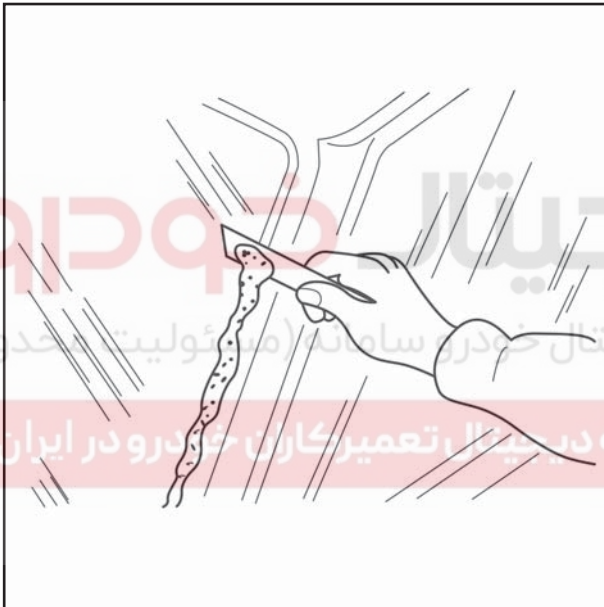
در صورت نیاز می‌توانید سیلر را به منظور از بین بردن ناصافی‌های آن صاف کنید.



حال شیشه جلو را در محل نصب آن قرار دهید.

توجه :

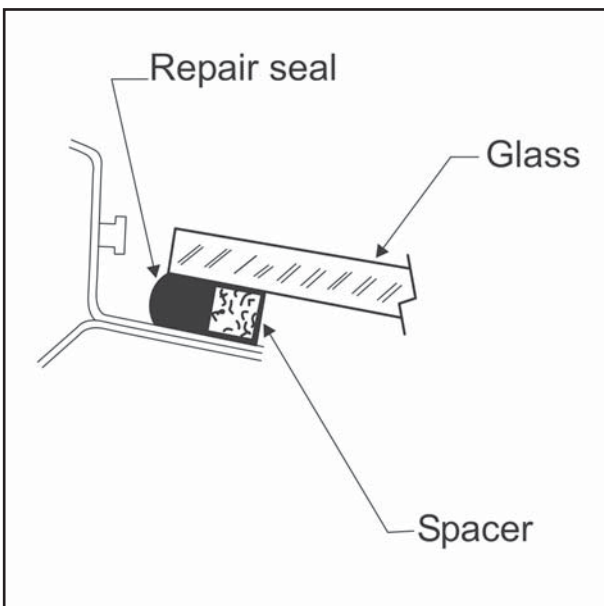
تا زمانی که سیلر کاملاً خشک نشده است شیشه ها را پایین نگه دارید تا در هنگام باز و بسته کردن درها از تغییرات فشار داخل اطاق و نهایتاً اعمال نیرو به شیشه جلوگیری بعمل آید.



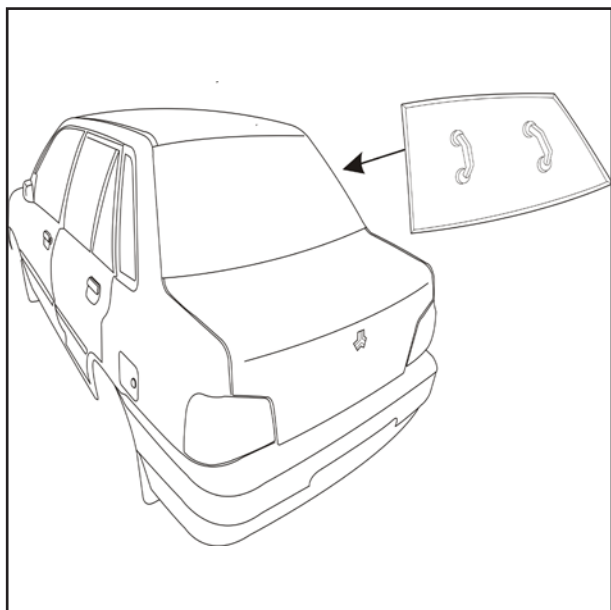
زمان خشک شدن سیلر :

زمان خشک شدن	زمان خشک شدن سطحی	دما
۱۲ ساعت	در حدود ۱,۵ ساعت	۵°C
۴ ساعت	در حدود ۱ ساعت	۲۰°C
۲ ساعت	در حدود ۱۰ دقیقه	۳۵°C

بعد از اعمال سیلر، سیلرهای اضافی را به وسیله تیغ جدا کنید. محل نصب را از لحاظ نشتی آب بررسی کنید. و در صورت وجود نشتی، آب را کاملاً خشک کرده و در محل مجدداً سیلر بزنید.



بعد از اینکه از عدم نشتی آب از محل نصب شیشه مطمئن شدید عکس مراحل پیاده کردن نسبت به سوار کردن اجزاء پیاده شده اقدام کنید.



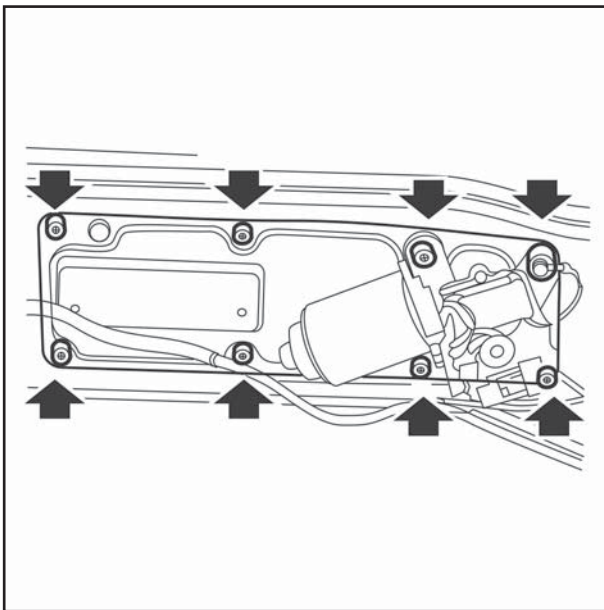
پیاده و سوار کردن شیشه عقب :
مراحل پیاده و سوار کردن شیشه عقب دقیقاً همانند
مراحل پیاده و سوار کردن شیشه جلو می باشد

دیجیتال خودرو

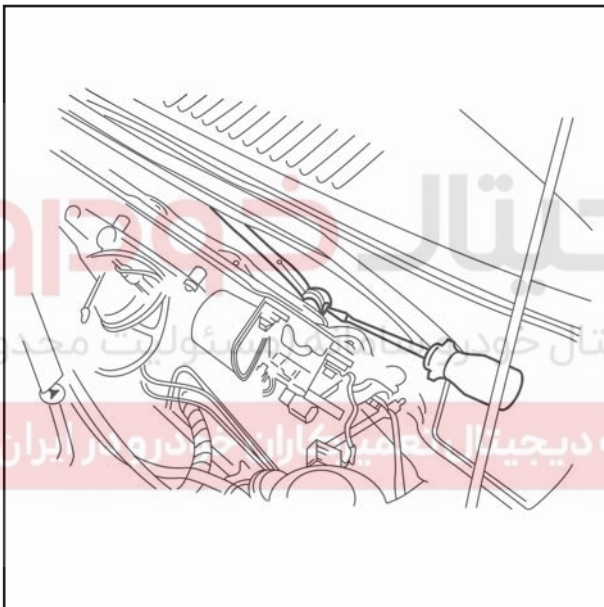
شرکت دیجیتال خودرو سامانه (مسئولیت محدود)

اولین سامانه دیجیتال تعمیرکاران خودرو در ایران

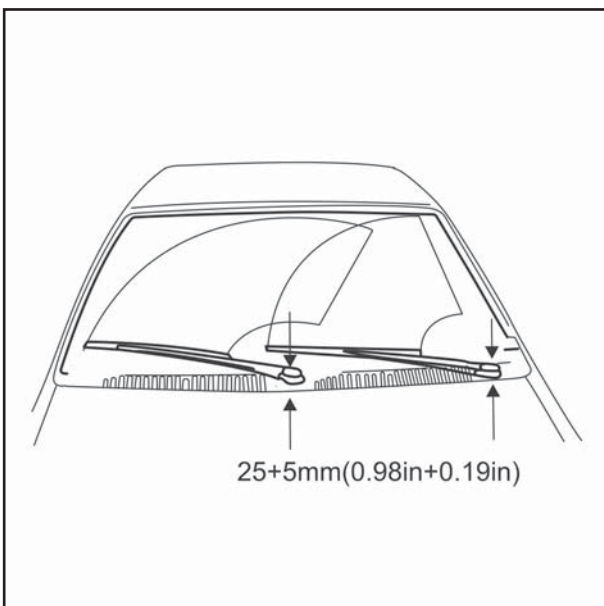




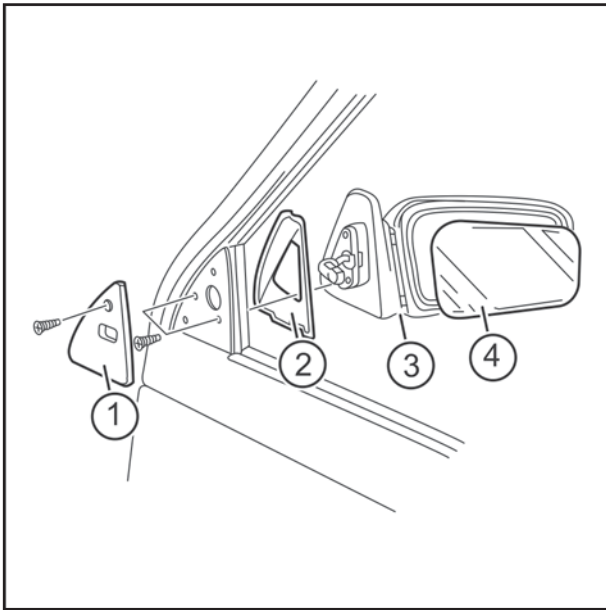
پیاده کردن موتور برف پاک کن :
 ۱- پیچ ها و نگهدارنده ها را باز کنید.
 ۲- مهره های نگهدارنده را باز کنید.



۳- کانکتور متصل به موتور برف پاک کن را خارج کنید.
 برای جدا کردن موتور برف پاک کن از اهرم بندی آن یک پیچ گوشتی بین اهرم و اهرم لنگ قرار داده و بچرخانید تا اهرم از اهرم لنگ جدا شود.



توجه :
 موتور اهرم لنگ را جز در مواقع ضروری جدا نکنید.
 برای سوار کردن عکس مراحل پیاده کردن اقدام نمایید و دقت نمایید تنظیمات نشان داده شده در شکل رعایت شده باشند.



پیاده و سوار کردن آینه های جانبی

۱- قاب لچکی

۲- درزگیر

۳- آینه

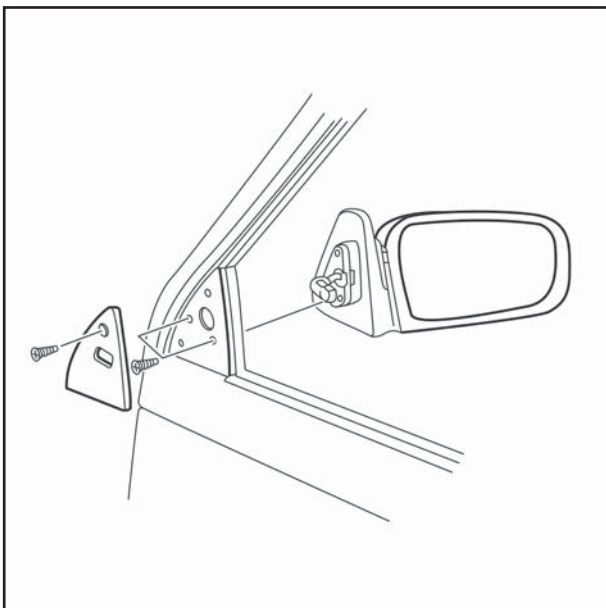
۴- شیشه آینه



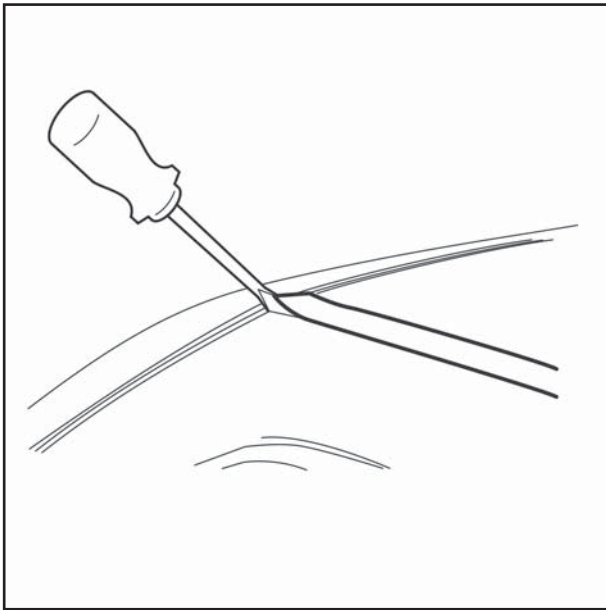
پیچ های نگهدارنده قاب لچکی را باز کنید و قاب لچکی را خارج کنید.



دیجیتال خودرو
شرکت دیجیتال خودرو سامانه تعمیرات محدود
اولین سامانه دیجیتال تعمیرکاران خودرو در ایران



پیچ های نگهدارنده آینه به بدنه را باز کرده و آینه را خارج کنید.
برای سوار کردن آینه عکس مراحل پیاده کردن اقدام نمایید.



پیاده کردن نوار روی سقف

برای پیاده کردن نوار روی سقف ابتدا به وسیله یک پیچ گوشه زه روی سقف را بلند کنید و بوسیله چاقو یا تیغ چسب آن را ببرید و نوار را جدا کنید.

برای نصب مجدد ابتدا محل نصب نوار و خود نوار را کاملاً تمیز کرده، پرایمر بزنیید سپس چسب زده و بچسبانید.

توجه :

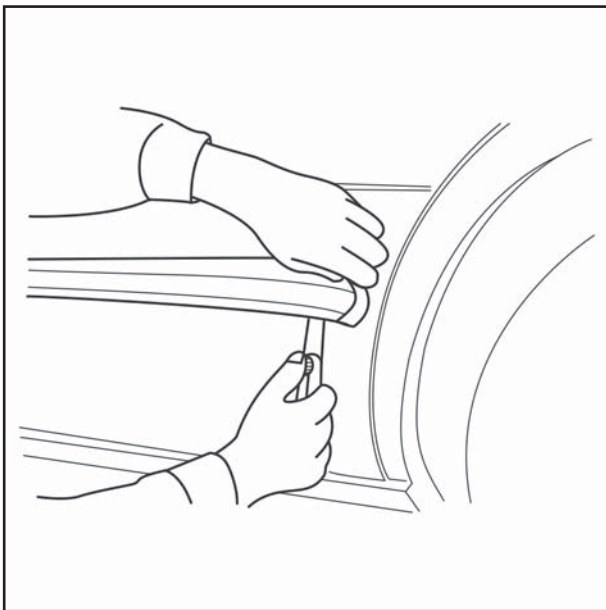
سعی کنید از نوار کنده شده مجدداً استفاده نکنید.

دیجیتال خودرو

شرکت دیجیتال خودرو سامانه (مسئولیت محدود)

اولین سامانه دیجیتال تعمیرکاران خودرو در ایران





پیاده و سوار کردن زه های جانبی

با استفاده از یک چاقو یا کاتر چسب میان زه و بدنه را ببرید، دقت کنید که چاقو به سطح رنگ شده آسیبی وارد نکند.

سپس چسب های باقیمانده بر روی بدنه را پاک کنید.

توجه :

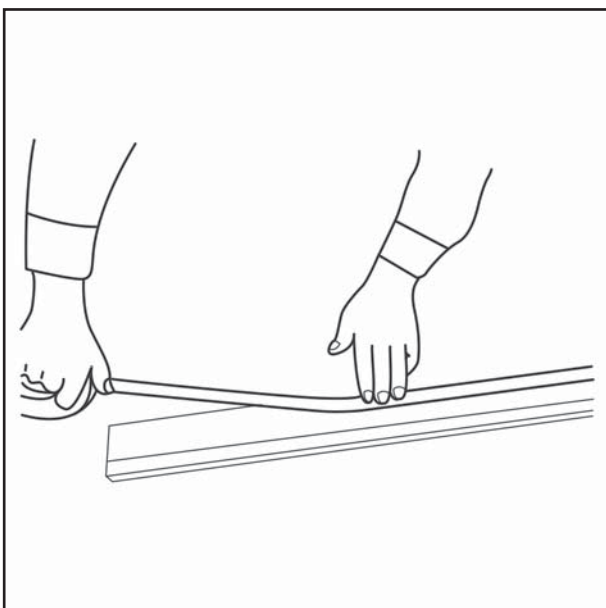
تا جایی که امکان دارد بدون آسیب زدن به سطح زه و بدنه چسب های باقیمانده را جدا کنید.



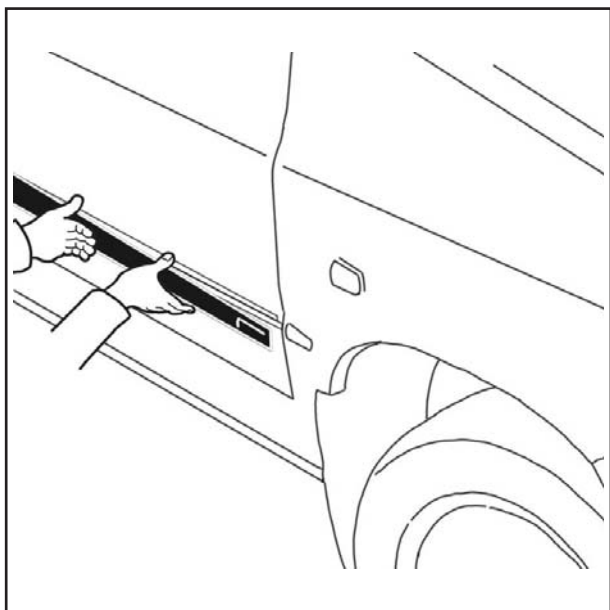
در صورتی که جدا کردن چسب ها مشکل می باشد از یک سشوار برای گرم کردن زه استفاده کنید.



دیجیتال خودرو
شرکت دیجیتال خودرو سامانه (مسئولیت محدود)
اولین سامانه دیجیتال تعمیرکاران خودرو در ایران



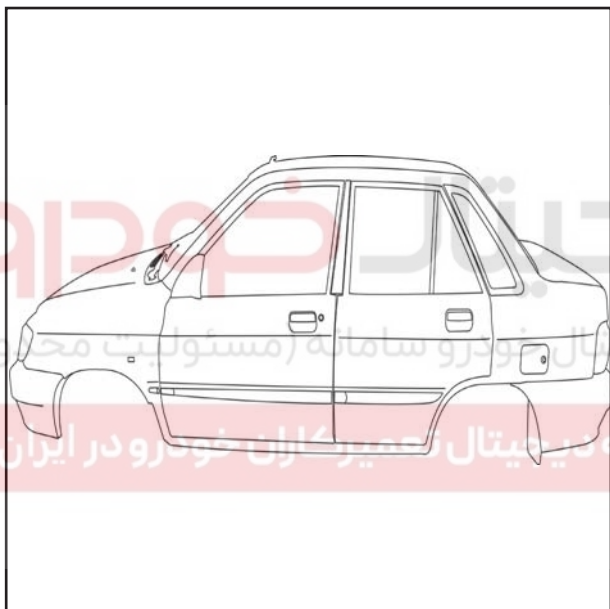
برای نصب زه های جانبی ابتدا دقت کنید که هیچگونه چربی و گرد و خاک بر روی زه ها وجود نداشته باشد. سپس بر روی زه، چسب دو طرفه بچسبانید.



سپس زه را با محل قرارگیری آن تنظیم کرده و آن را بر روی بدنه بچسبانید.

توجه:

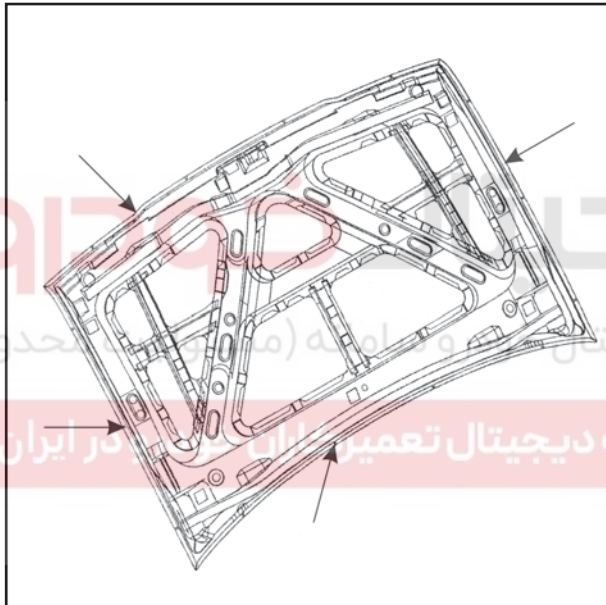
چسبندگی چسب در دمای کمتر از ۲۰ درجه سانتیگراد کاهش پیدا می کند. بنابراین بهتر است قبل از چسباندن زه ها، سطح بدنه را گرم کنید.



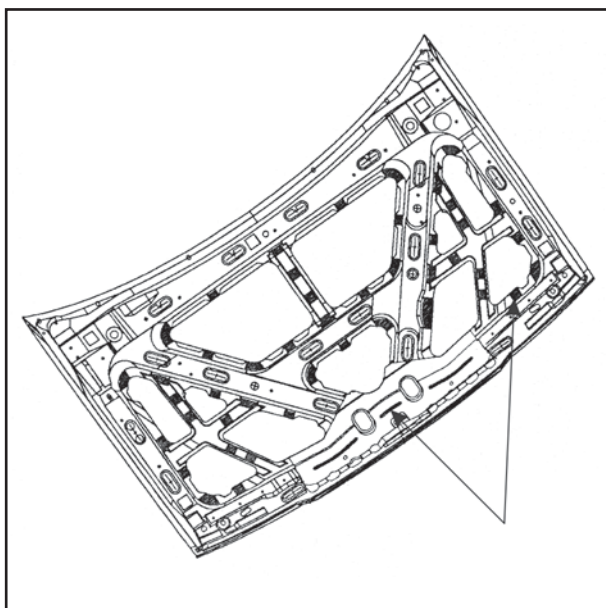
محل های اعمال درزگیری :

به منظور استحکام بخشیدن به بعضی قطعات، جلوگیری از ایجاد صدا و لرزش و همچنین آببندی از درزگیری استفاده می‌شود.

معمولاً بین قطعاتی که بر روی یکدیگر جوش می‌شوند درزگیری می‌شود مثلاً بین رویی و تویی درب ها. در ذیل چند نمونه از محل های درزگیری آورده می‌شود :

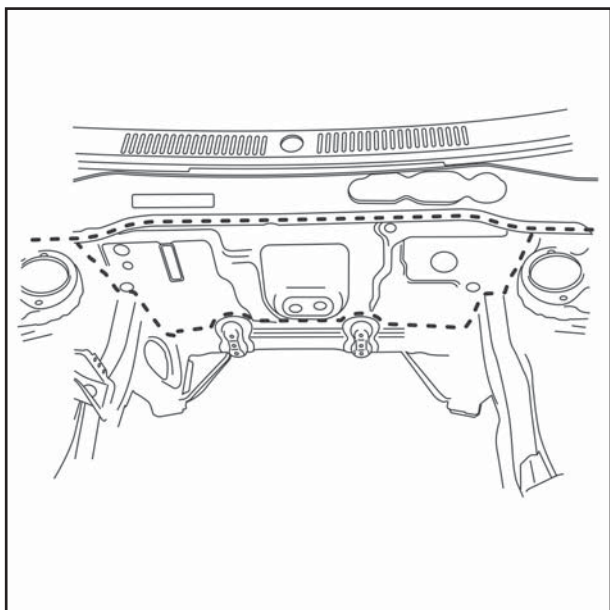


۱- دور تا دور تمامی درها و بین کلاف داخلی و پوسته درها

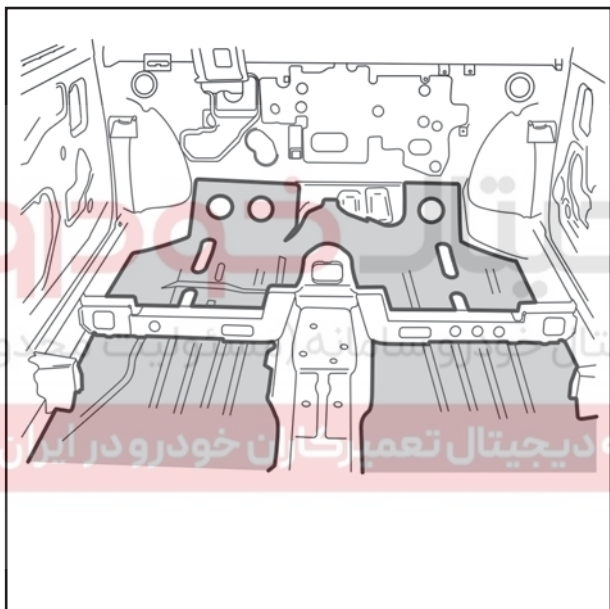


۲- درزگیری درب موتور بین کلاف در و رویه موتور

نمونه های درزگیری گوشه های بدنه



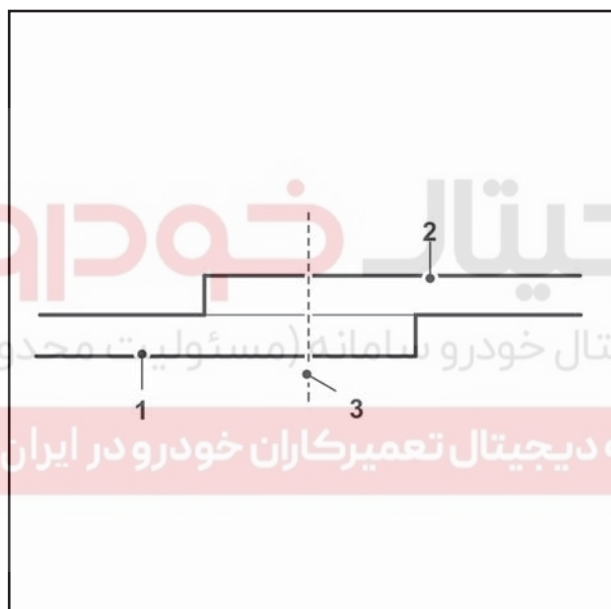
محل های قرار گرفتن صفحات ضربه گیر و صداگیر در قسمت کف و جلوی سینی بدنه



نصب قطعات آسیب دیده :

پس از تعمیر قسمت های مورد نظر در بدنه خودرو مطمئن شوید که محل نصب موتور قطعات کفی و قطعات بدنه به درستی نصب شوند و کلیه درهای خودرو هنگام باز شدن در حالت صحیح قرار گیرند. تمامی قطعات که دارای صدمات جدی شده‌اند حتماً باید تعویض شوند زیرا باعث تغییر شکل سیستم ها و اجزای بدنه می‌شود. فقط در صورت آسیب دیدگی در حد متعارف قطعه می‌تواند تعمیر شود.

قطعه ای که تعویض می‌گردد باید درست در محل خود بنشیند تا عدم تقارن و یا کج بودن در بدنه بوجود نیاید بعد از قرار دادن قطعه یا قطعات تعویضی در محل خود باید اندازه های استاندارد بدنه (که در قسمت های قبل به آن اشاره شده است) دقیقاً رعایت شده باشد در غیر این صورت باید تعمیر مجدداً انجام گیرد تا اندازه های مطلوب حاصل گردد.

**برش قطعات بدنه :**

همه اجزاء اتصالات باید به دقت و جز به جز جوشکاری شود برای نتیجه بهتر صفحات فلزی باید لب هم قرار گیرند برای دستیابی به بهترین اتصال بین قطعه تعویضی و بدنه خودرو لبه قطعه تعویض را مطابق توضیحات زیر برش بزنید:

قطعه تعویضی را به گونه ای برش بزنید که سه سانتیمتر از لبه برش اضافه داشته باشد بدنه صدمه دیده را به گونه ای برش بزنید که در حدود سه سانتیمتر نسبت به وسیله سیستم های اندازه گیری دقیقاً در محل خود قرار دهید ضمناً با قرار دادن قطعه صدمه دیده در جای قبلی خود موقعیت قطعه فعلی تعویضی را بررسی کنید حال هر دو قطعه را در محل مشترک روی هم (سه سانتیمتر) برش بزنید.

۱- بدنه

۲- قطعه تعویضی

۳- محل اتصال

توجه : ۱

دقت کنید در صورت تعویض کامل قطعه تا حد امکان از نقطه جوش استفاده کنید تعداد نقطه جوش در هر ۲۰ سانتیمتر حدود ۷-۶ عدد و در جاهایی که احتیاج به تقویت زیاد دارند ۹-۸ عدد می‌باشد.

توجه ۲:

با توجه به اینکه تمامی رنگها ، مواد ضدزنگ و ... از خودگازهای مضر ایجاد می کنند و در صورت گرم شدن گازهای قابل اشتعال دقت کنید در نمایندگی مجاز حتماً وسایل اطفاء حریق و لوازمی برای محافظت از سلامتی کارکنان از جمله ماسک ، دستکش و عینک و ... وجود داشته باشد.

توجه ۳:

تا حد امکان در صورتی که می خواهید برش از ناحیه جوش انجام شود نقطه جوش ها را بوسیله دلمر و یا گاز انبر جدا کنید

توجه ۴:

دقت کنید حتی المقدور قطعات را از محل های مشخص شده در نقشه انفجاری جدا کنید تا کمترین تغییر ابعاد و خرابی را داشته باشید و سعی کنید تا حد امکان روشهای تعمیراتی خود را به روشهای مونتاژ در کارخانه (بصورت استاندارد) که قبلاً توضیح داده شده است نزدیک کنید.

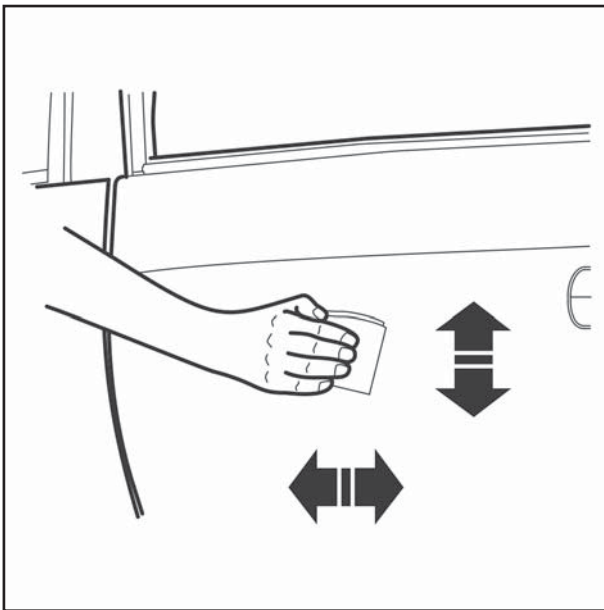
توجه ۵:

ابتدا رنگ سطح قطعه را یا بوسیله ضد رنگ و یا سرپیک و یا رنده مخصوص این کار بردارید و محل برش را بطور کامل شناسایی و مشخص کنید

دیجیتال خودرو
شرکت دیجیتال خودرو سامانه (مسئولیت محدود)

اولین سامانه دیجیتال تعمیرکاران خودرو در ایران

برش بالایی گلگیر ، ستون ها ، سایید برای برش قسمت هایی از بدنه حتماً موارد گفته شده در قسمت برش را رعایت کنید حتی المقدور برش را از قسمت هایی انجام دهید که پیچ و خم کمتری دارند.



انواع جوشکاری مورد استفاده در تعمیرات و مونتاژ بدنه :
۱- نقطه جوش :

نقطه جوش بوسیله عبور مقدار زیادی جریان از دو صفحه که بر روی یکدیگر قرار دارند و حرکت الکترونها از روی صفحات باعث ایجاد اتصال و پیوند بین صفحات می شود از این جوش بیشتر در خطوط مونتاژ بدنه استفاده می شود در هنگام جوشکاری با نقطه جوش همیشه باید دقت کرد که مقدار جریان با توجه به صفحات تنظیم گردد زیرا کم بودن جریان باعث عدم جوشکاری صفحات و زیاد بودن جریان باعث سوراخ شدن صفحات می شود نکته دیگری که در این نوع جوش باید رعایت کرد این است که زیاد شدن تعداد نقطه جوش در واحد سطح بیشتر از حد استاندارد باعث کم شدن استحکام صفحات می شود.

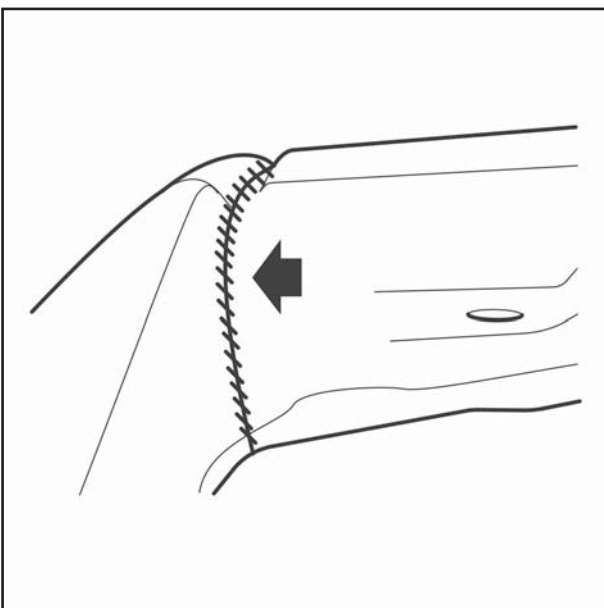


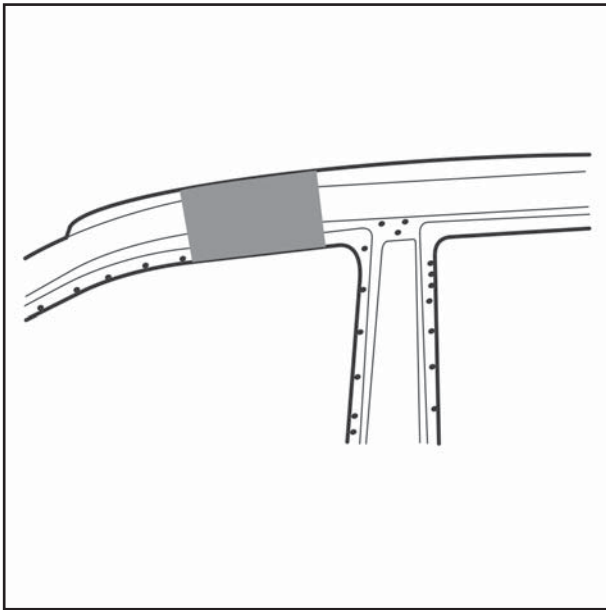
۲- جوش

مکانیزم جوش CO₂ شبیه به جوش قوس الکتریکی می باشد با این تفاوت که به منظور جلوگیری از اکسید اسیون هنگام جوشکاری از گاز CO₂ استفاده می شود از جوش CO₂ در هنگام مونتاژ قطعات بدنه در جاهایی که نیاز به استحکام بیشتر می باشد و در محل هایی که استفاده از نقطه جوش باعث ایجاد لطمه به سطح بیرونی قطعات می شود استفاده گردد.

جوش برنج (جوش استیلن)

اساس کار این جوش ذوب کردن میله ای برنجی به وسیله حرارت است این جوش برای جاهایی که کمتر در معرض دید هستند و لازم است که فاصله ای پر شود از مزایای این جوش استحکام آن و قابل دسترس بودن می باشد.





جوش قلع :

این جوش از استحکام کمی برخوردار است و بیشتر برای پر کردن درزها و شیارهایی که در سطح بدنه وجود دارد استفاده می شود باید دقت کرد برای استفاده از این جوش سطح مورد نظر قبلاً باید بوسیله مواد مخصوص کاملاً تمیز شود در غیر این صورت جوش به سطح متصل نمی شود از مزایای این جوش امکان تراش راحت و صافی سطح آن می باشد که کاملاً برای سطوح قابل دید مطلوب است

دیجیتال خودرو

شرکت دیجیتال خودرو سامانه (مسئولیت محدود)

اولین سامانه دیجیتال تعمیرکاران خودرو در ایران



به وسیله تغییر ناگهانی جریان در بدنه فلزی وجود دارد به منظور جوشکاری و متصل کردن قطعات تعویضی به یکدیگر سوراخهایی به قطر حدود ۶ میلیمتر در سطوح مورد نظر به نفوذ پذیری بیشتر جوش ایجاد کنید. در هنگام نصب قطعات و همچنین بعد از نصب قطعات تعویضی به منظور جلوگیری از بوجود آمدن ایراد در سایر قسمتها حتما ابعاد و اندازه های کنترلی داده شده در ابتدای کتاب را بررسی و رعایت کنید.

درزگیرها و آبندی

در این بخش به محل هایی که باید درزگیری شوند اشاره شده است همواره سعی کنید که حتی الامکان از همان روشهایی که در تولید بکار گرفته می شود استفاده کنید .

آب بندی قطعات توسط موارد زیر صورت می پذیرد:

۱- ماستیک :

در محل اتصال دور ورق فلزی در بدنه بکار گرفته می شود که به آن همینگ درزگیر نیز اطلاق می شود (در قسمت بدنه)

۲- اسپارت :

روی نقطه جوش ها استفاده می شود و از زنگ زدگی آنها محافظت می نماید (در قسمت بدنه)

۳- درزگیر :

در قسمت رنگ کاری استفاده می شود و جهت آب بندی قسمت هایی که بعداً اشاره می شود بکار گرفته می شود.

۴- چسب PVC :

جهت عایق کاری زیر اتاق خودرو استفاده می گردد توجه :

به منظور ماستیک کاری قطعات بدنه می توانید از ماستیک ۳۲۱۵-Terostat و برای محل هایی که اسپات استفاده می شود از ۶۵۳۵-Terolan استفاده کنید.

جوشکاری

صافکاری

قبل از جوشکاری همه سطوح باید کاملاً تمیز و عاری از رنگ شود.

جزئیات همه جوش ها و نقطه جوش ها را بعد از جوشکاری بررسی کنید و از کیفیت خوب جوش ها اطمینان حاصل کنید.

نکته مهم :

دقت کنید که سطوح را بیش از حد نسابید در هر حالت استحکام قطعات باید حفظ شود و در صورتی که از نقطه جوش استفاده می کنید بیش از حد استاندارد نقطه جوش نزنید زیرا زیاد بودن نقطه جوش باعث کم شدن استحکام قطعات می شود.

تاجایی که امکان دارد از سمباده نرم استفاده کنید.

استفاده از سمباده زبر باعث می شود که زبری سطح از زیر رنگ دیده شود.

توجه کنید که هر چه قدر شماره سمباده بالاتر باشد (سمباده نرمتر است) زمان سمباده کاری افزایش می یابد ولی کیفیت سطح از نظر صافی بهتر خواهد بود. خصوصیات بخش های تغییر شکل داده شده بدنه و بخش های داخل کابین بعد از تعمیر نباید تغییر کند یا خراب به نظر رسد . بنابر این بسیار مهم است که جوشکاری طبق روش صحیح جوشکاری و در محل درست انجام شود در صورت امکان استفاده از نقطه جوش به جای سیم جوش توصیه می شود.

همیشه قبل از برداشتن قطعه آسیب دیده تعداد و محل دقیق نقطه جوشها را بررسی کنید و از همان تعداد و محل نقطه جوشها برای قطعه تعویضی استفاده کنید هنگام جوشکاری نقطه جوش قطر نقطه جوش ها نباید از ۶ میلیمتر تجاوز کند قطر حداقل مغز نقطه جوش ۵ میلیمتر باید باشد تا از استحکام بالای آن اطمینان حاصل شود. برای این کار با قرار دادن یک پیچ گوشتی در شیار بین دونقطه و ضربه زدن با چکش بدون شکستن اتصال استحکام آن را بررسی کنید. برای جلوگیری از خوردگی قبل از نقطه جوش دو سطح فلز را به مواد استرس جوش آغشته کنید هنگام جوشکاری میگ (MIG) مطمئن شوید که اتصال بدنه به خوبی انجام شده و کابل برق آن به خوبی به الکتروود متصل شده باشد بسیار مهم است که جوشکاری به نحوی انجام شود که نیازی به برداشتن قطعات الکتریکی از روی خودرو نباشد اگر اتصال بدنه خوب نباشد امکان آسیب رسیدن به قطعات الکتریکی

آماده سازی سطوح برای انجام رنگ کاری :

به منظور جلوگیری از تماس اکسیژن با فلز (آهن) و جلوگیری از خوردگی و اکسید شدن رویه بیرونی خودرو از پوشش‌های ضد خوردگی ، استری رنگ استفاده می شود. بعد از انجام مراحل تعمیر و یا تعویض قطعات معیوب و تمیز کاری قطعات و چربی زدایی و... بدنه برای آماده سازی سطوح برای رنگ کاری آماده می شود. به منظور آماده سازی سطوح برای رنگ کاری مراحل ذیل را پیاده کنید. ابتدا سطح بدنه (و یا قسمت هایی که تعویض و یا تعمیر شده اند) را به منظور از بین بردن پلیسه های ناشی از جوش و یا سایر ناخالصی ها سمباده p۳۲۰ بزنید.

توجه :

در هنگام سمباده زدن دقت کنید که سمباده کاری در جهت های معین و به صورت موزون انجام شود بعد از انجام سمباده کاری از استری E.D (آستری فیلی) استفاده کرده و اجازه دهید تا آستری بطور کامل خشک شود (بهتر است با استفاده از چراغ کوره ای با دمای ۸۰°C درجه و به مدت (۷ - ۸Min) آستری را خشک کنید)

مجدداً با استفاده از سمباده p۴۰۰ سطح مورد نظر را سمباده کاری کنید.

سپس با استفاده از سمباده p۵۰۰ سطح مورد نظر را مجدداً به منظور وضع خط و خش های ریز سمباده کاری کنید. حال سطح مورد نظر بعد از تمیز کاری آماده پاشیدن رنگ است بعد از این مرحله رنگ را بپاشید

توجه ۱:

دقت کنید رنگ را در محیطی به دور از گرد و خاک برروی خودرو بپاشید

توجه ۲:

از رنگ های پایه استاندارد (solvent) استفاده کنید

توجه ۳:

دقت کنید به منظور جلوگیری از دورنگ شدن خودروهای فرسوده از مکمل های اضافه در داخل رنگ پایه استفاده شود اجازه دهید رنگ کاملاً خشک شود (بهتر است بوسیله چراغ کوره ای در دمای ۸۰°C در حدود ۱۵ دقیقه اجازه دهید تا رنگ خشک شود)

سپس دو لایه کیلر (مخلوط استالیت و خشک کن) بزنید و اجازه دهید رنگ کاملاً خشک شود

- بعد از این مرحله از سمباده نرم ۲۰۰۰-۱۵۰۰ استفاده کرده تا زبری سطح گرفته شود

بعد از این مرحله سطح آماده پولیش کاری است .



دیجیتال خودرو

شرکت دیجیتال خودرو سامانه (مسئولیت محدود)

اولین سامانه دیجیتال تعمیرکاران خودرو در ایران



فصل دوم

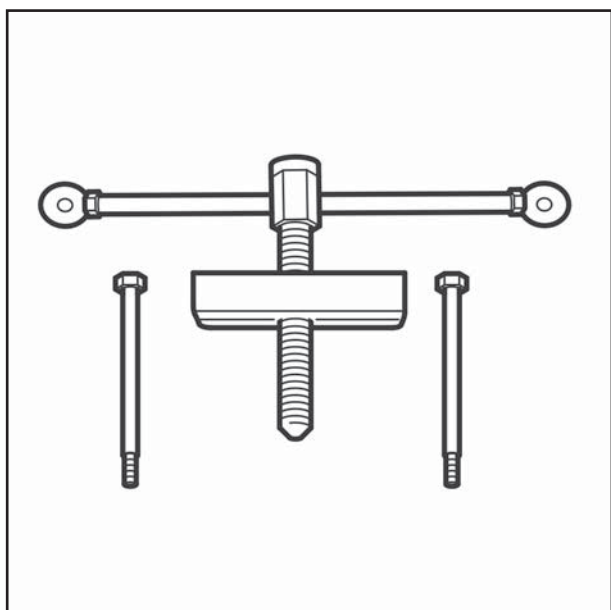
تزئینات

دیجیتال خودرو

شرکت دیجیتال خودرو سامانه (مسئولیت محدود)

اولین سامانه دیجیتال تعمیرکاران خودرو در ایران





پیاده و سوار کردن غربیلک فرمان:
ابزار مخصوص:

Handle pulley puller

شماره فنی : OK 130 320 022

شماره سریال : : 502191

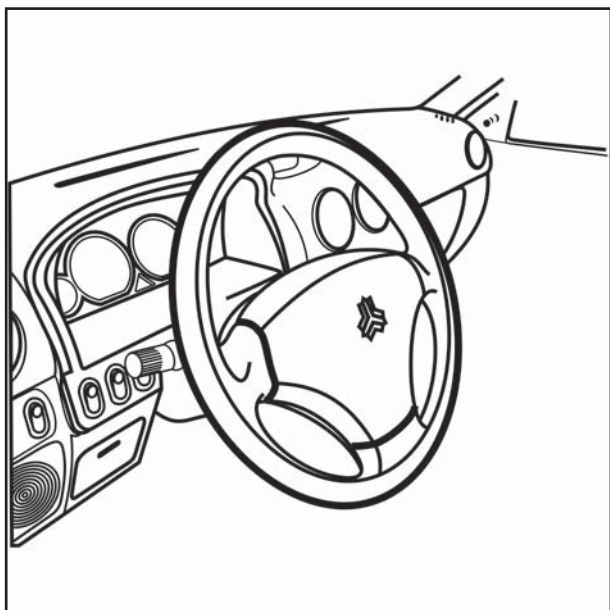
موارد استفاده : جهت پیاده کردن غربیلک فرمان

دیجیتال خودرو

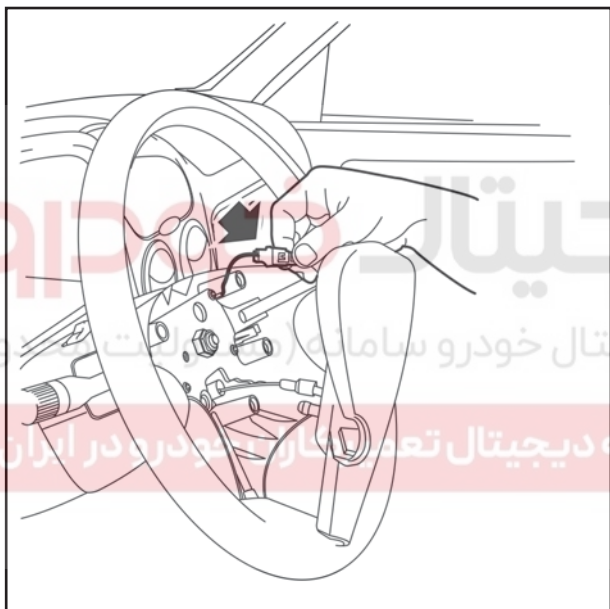
شرکت دیجیتال خودرو سامانه (مسئولیت محدود)

اولین سامانه دیجیتال تعمیرکاران خودرو در ایران

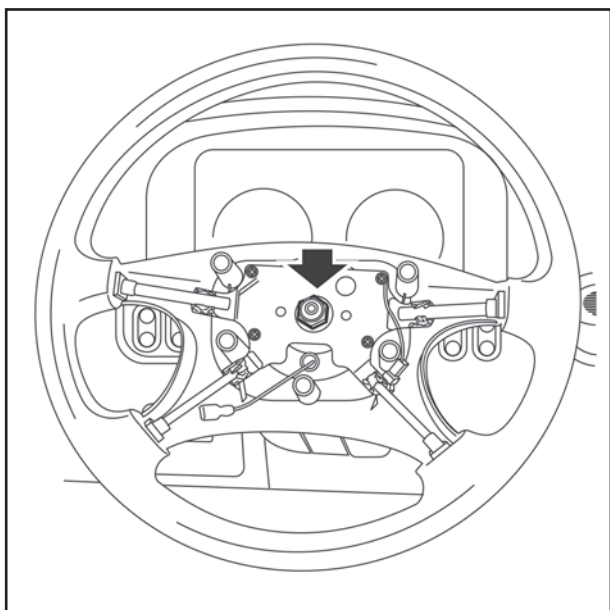




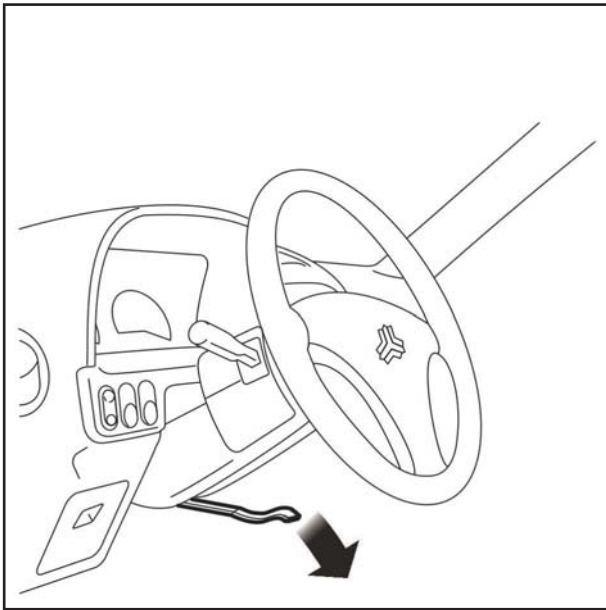
پیاده کردن غربیلک فرمان
۱- ابتدا قاب روی فیش بوق را جدا کنید.



۲- فیش های مربوط به بوق را جدا کنید.

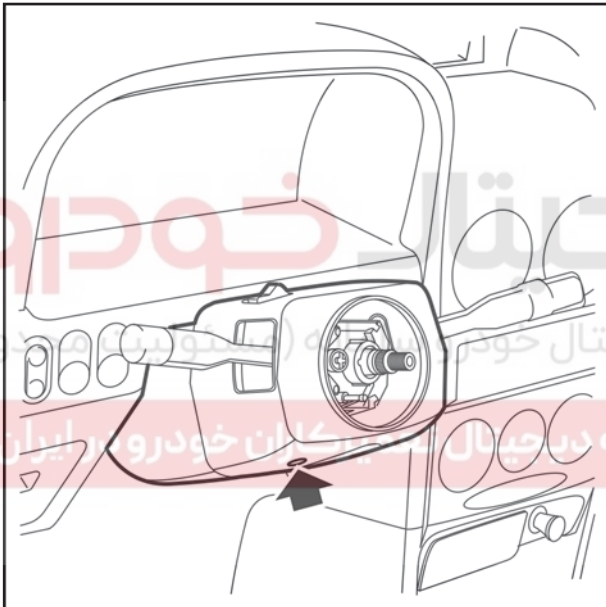


۳- مهره غربیلک را جدا کنید .
بوسیله ابزار مخصوص (OK 130 320 022) غربیلک
را جدا کنید.

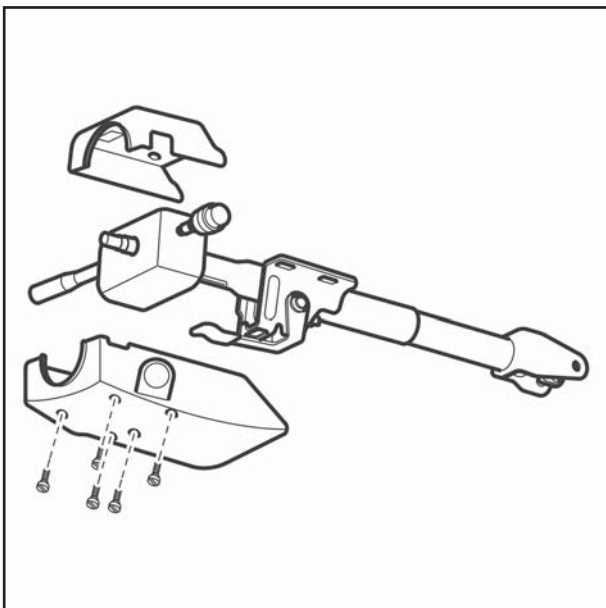


باز کردن قاب روی میل فرمان:

۱- ابتدا اهرم تغییر وضعیت تلسکوپی فرمان را به سمت پایین فشار دهید.

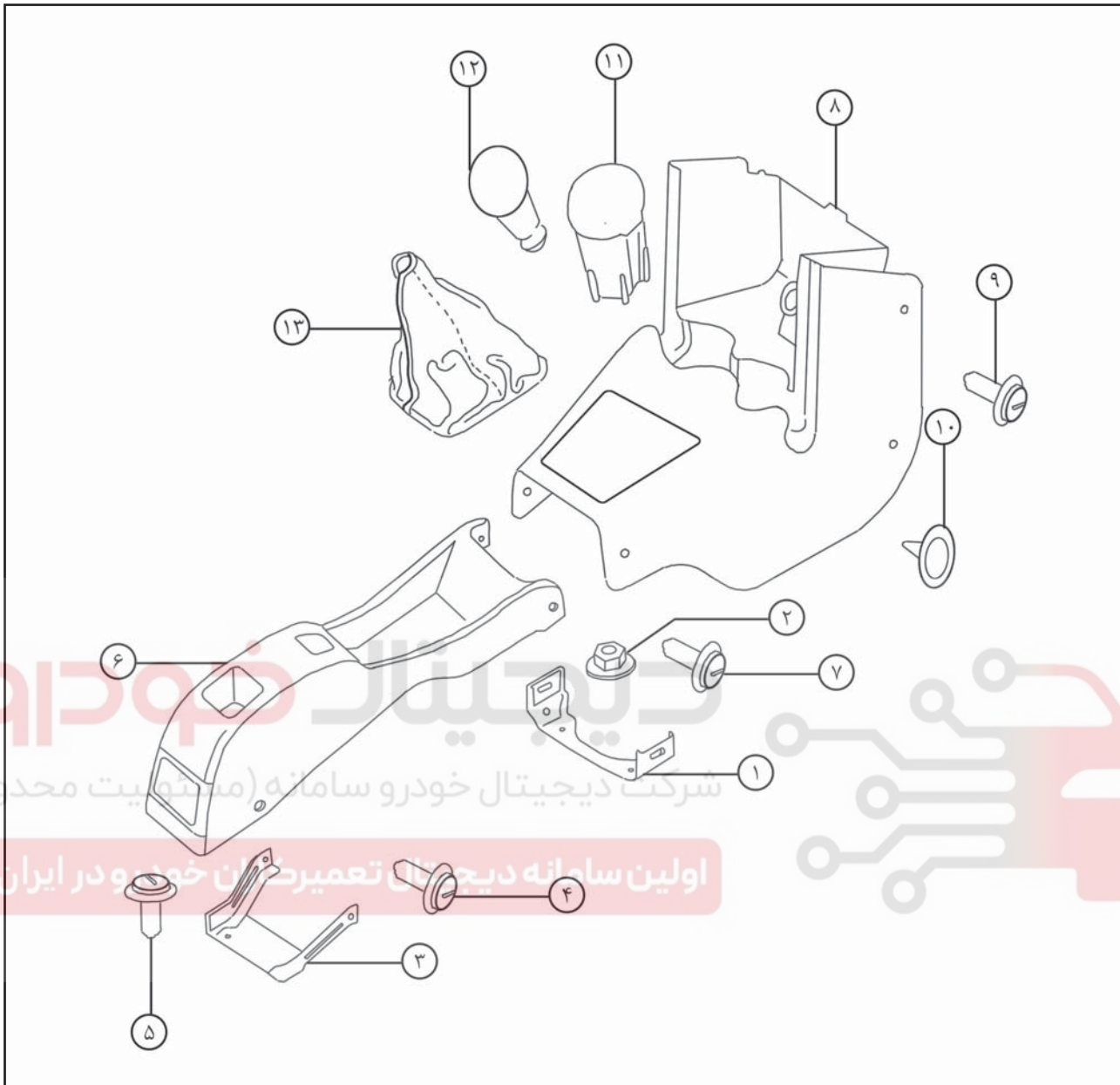


۲- پیچ های اتصال قاب بالا و پایین را مطابق شکل باز کنید.



۳- مطابق شکل قاب پایین و بالا را از هم جدا کنید.

اجزاء کنسول:

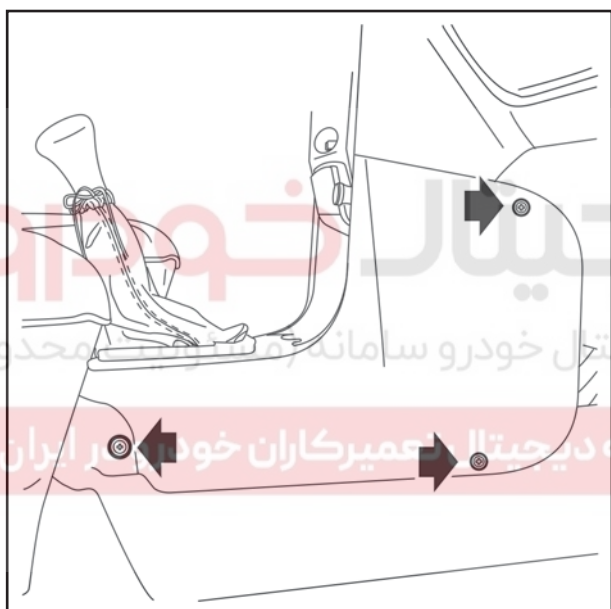


- ۸- مجموعه جلویی کنسول
- ۹- پیچ مخروطی
- ۱۰- بست (خار)
- ۱۱- مجموعه جاسیگاری
- ۱۲- دستگیره اهرم دنده
- ۱۳- کاور دست دنده

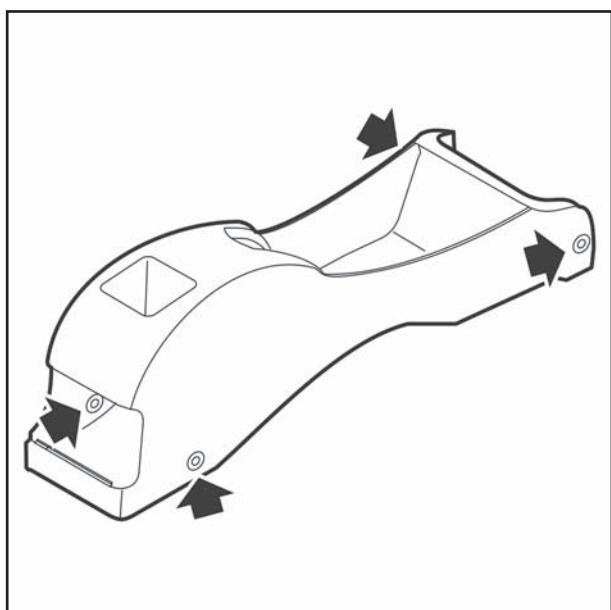
- ۱- نگه دارنده قسمت جلویی کنسول
- ۲- مهره خودکار
- ۳- نگه دارنده قسمت عقبی کنسول
- ۴- پیچ مخروطی
- ۵- پیچ
- ۶- مجموعه عقب کنسول
- ۷- پیچ مخروطی



۱- ابتدا سردنده را باز کنید.



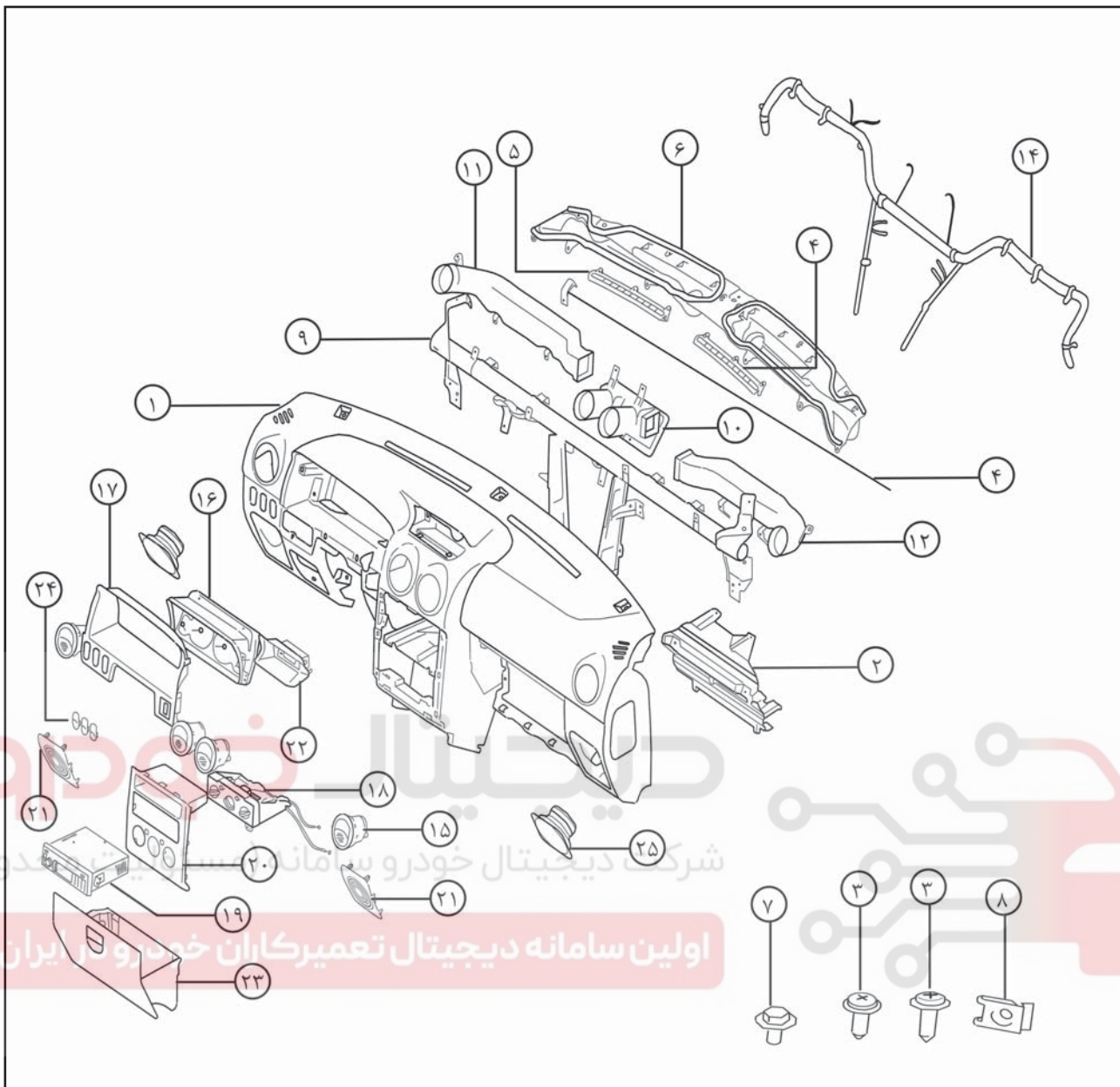
۲- با بازکردن پیچ های نشان داده شده در شکل کنسول را خارج کنید.



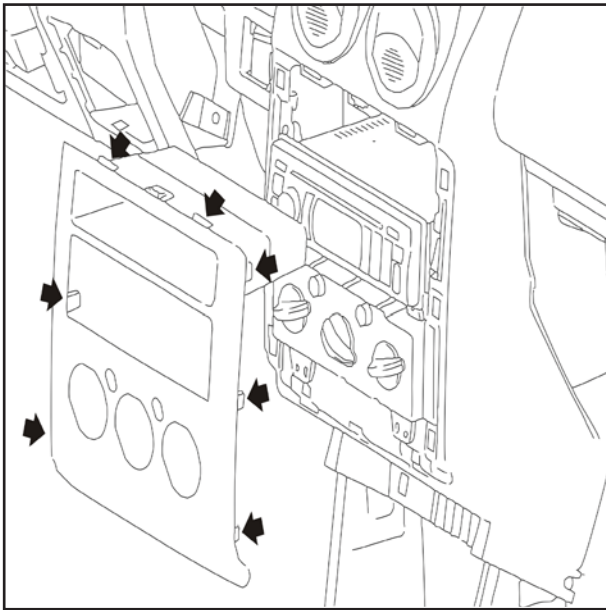
۳- پس از پیاده کردن کنسول (در صورت نیاز) با در آوردن خارهای گردگیر، آن را از کنسول جدا کنید.

توجه :

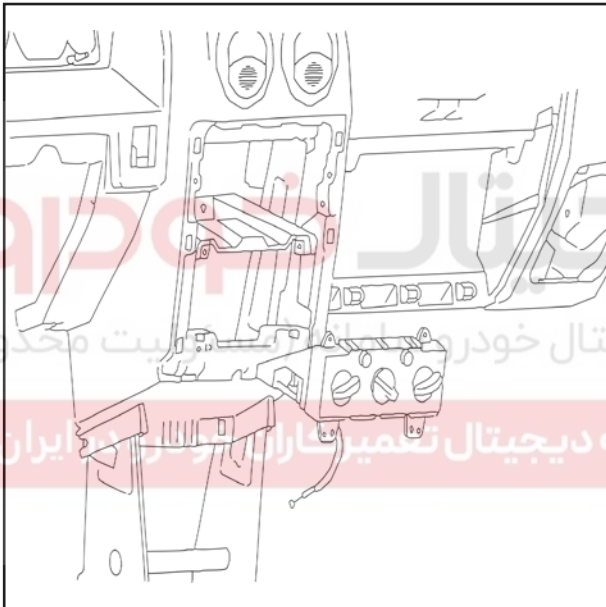
سوار کردن عکس مراحل فوق می باشد.



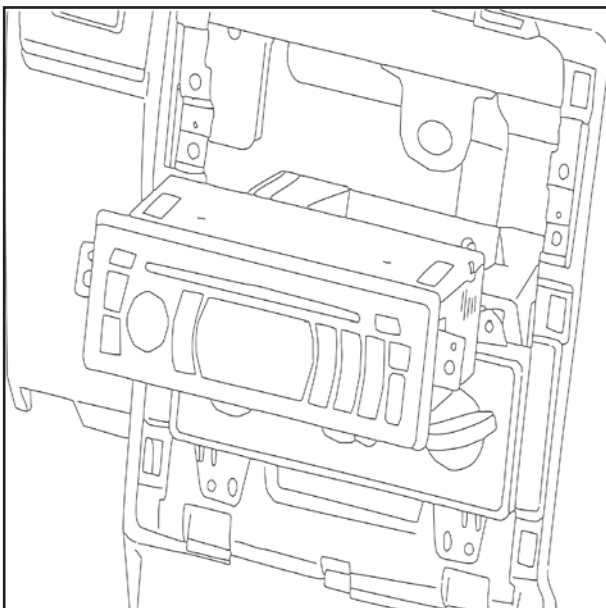
- | | |
|--------------------------------|---|
| ۱۴- مجموعه سیم پیچی داشبورد | ۱- بدنه اصلی داشبورد |
| ۱۵- ورودی های هوا به داخل اتاق | ۲- تقویتی بدنه داشبورد |
| ۱۶- صفحه کنترل ها | ۳- پیچ مخروطی |
| ۱۷- مجموعه قاب دکمه ها | ۴- دریچه کولر چپ |
| ۱۸- مجموعه صفحه کنترل | ۵- دریچه کولر راست |
| ۱۹- CD player | ۶- بدنه کانال کولر |
| ۲۰- قاب کنترل ها | ۷- پیچ آلن |
| ۲۱- قاب بلند گو ها | ۸- مهره فنری |
| ۲۲- قاب ساعت روی داشبورد | ۹- بدنه اتصال اجزاء |
| ۲۳- مجموعه جعبه داشبورد | ۱۰- مجموعه مجاری ورودی هوا |
| ۲۴- کلید ها | ۱۱- لوله های انتقال دهنده هوا از کولر(چپ) |
| ۲۵- بلند گو | ۱۲- لوله های انتقال دهنده هوا از کولر(راست) |
| | ۱۳- نگه دارنده مجاری کولر |



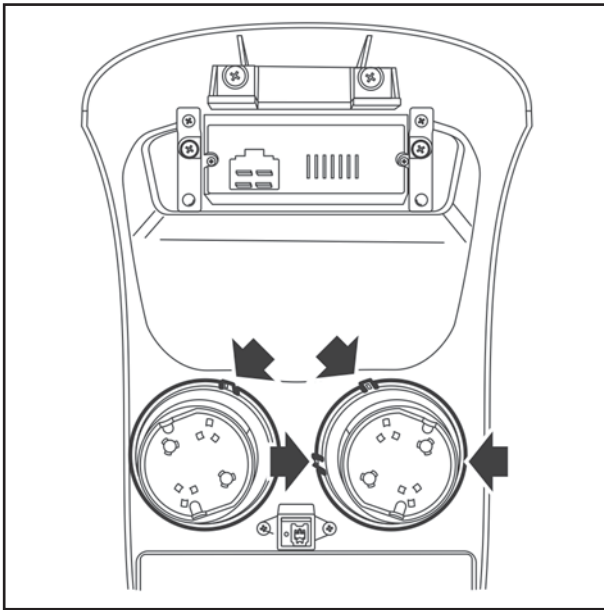
پیاده و سوار کردن قاب روی صفحه کنترل
 قاب روی صفحه کنترل بوسیله ۷ زائده پشت آن بر روی داشبورد قرار گرفته است .
 قاب را به سمت بیرون فشار داده و از جای خود خارج کنید.
 (عمل بستن عکس عمل باز کردن است)



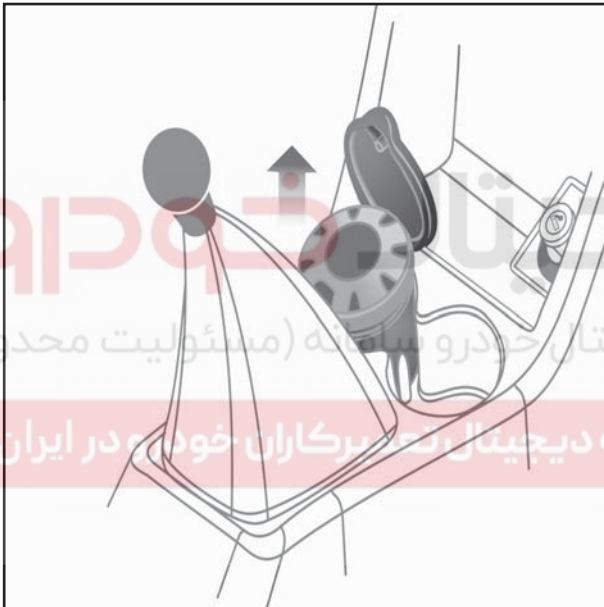
پیاده و سوار کردن صفحه کنترل تهویه
 ۱- ابتدا قاب روی صفحه کنترل را خارج کنید.
 ۲- پیچ های اتصال صفحه کنترل را باز کنید همزمان فیش های برق مربوط به آن را باز کنید سپس اهرم ها را بیرون بیاورید سپس صفحه کنترل را خارج کنید.
 (عمل بستن عکس عمل باز کردن است)



پیاده و سوار کردن CD PLAYER
 ۱- قاب روی صفحه کنترل را خارج کنید.
 ۲- پیچ های اتصال به بدنه داشبورد را باز کنید و همزمان فیش های برق مربوطه جدا کرده CD PLAYER را خارج کنید.
 (عمل بستن عکس عمل باز کردن است)



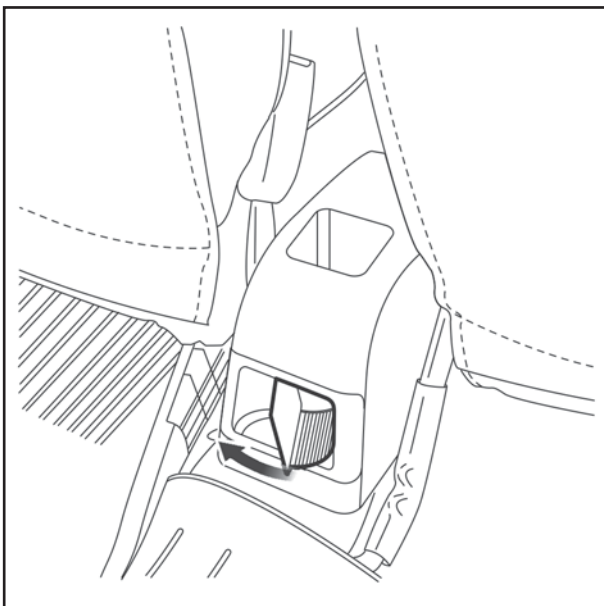
پیاده کردن دریچه های روی قاب صفحه کنترل پس از باز کردن قاب روی صفحه کنترل با فشار دادن خار های دریچه ها در جهت نشان داده شده آنها را خارج کنید.



پیاده کردن جاسیگاری ها جاسیگاری جلو را از داخل محفظه خارج کنید.



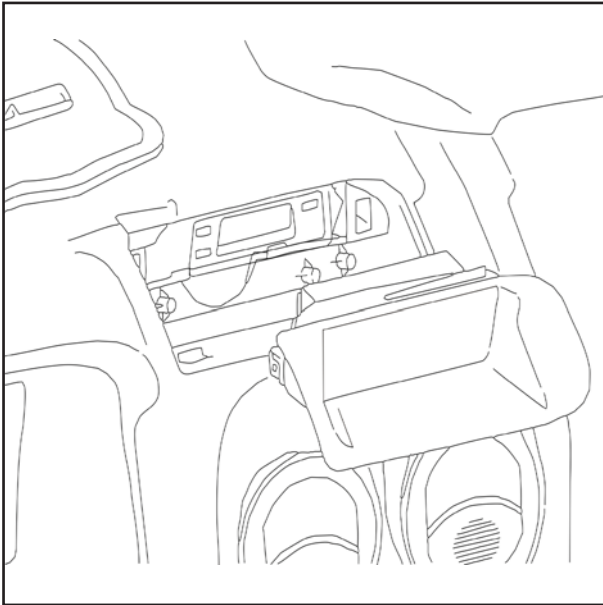
دیجیتال خودرو
شرکت دیجیتال خودرو سامانه (مسئولیت محدود)
اولین سامانه دیجیتال تعمیرکاران خودروه در ایران



برای باز کردن جاسیگاری عقب آن را فشار دهید تا باز شود سپس آن را بیرون بکشید.

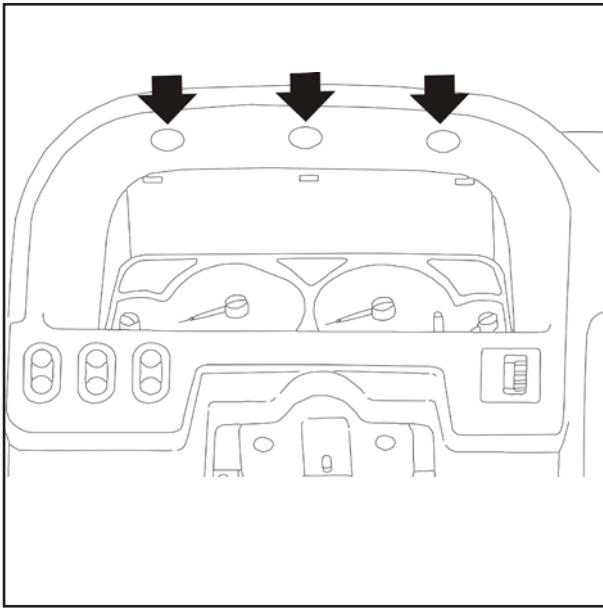
پیاده کردن ساعت

۱- قاب روی ساعت که بوسیله دو خار بر روی ساعت قرار گرفته است را از جای خود خارج کنید.

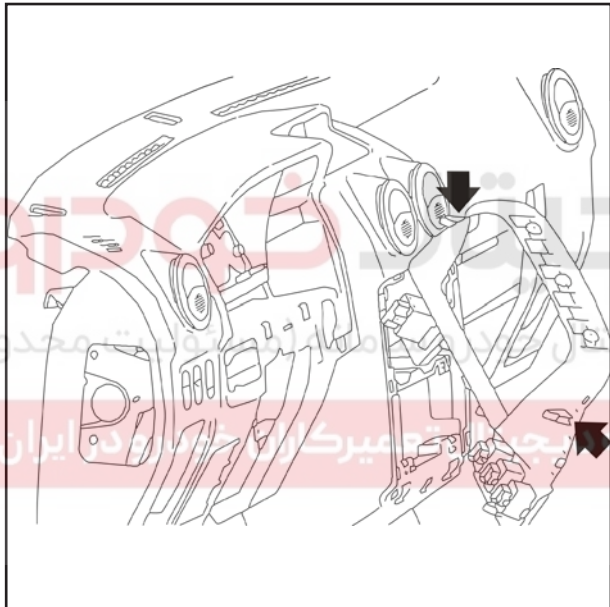


۲- بدنه ساعت را پس از باز کردن پیچ های نشان داده شده در شکل خارج نمایید





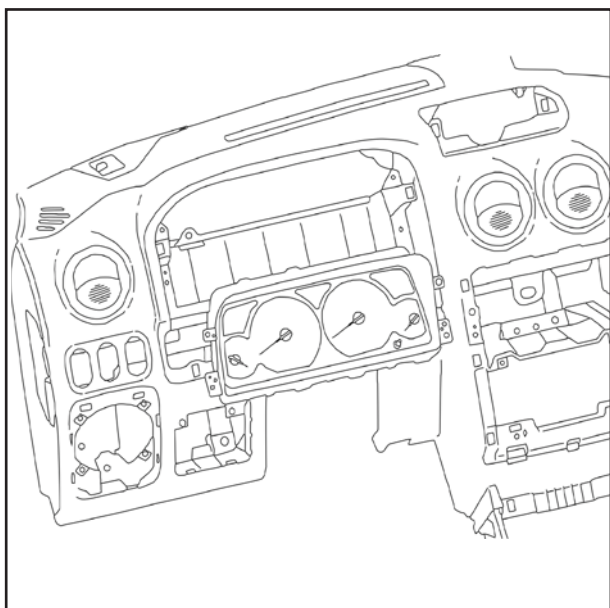
پیاده و سوار کردن قاب روی کیلومتر شمار
 ۱- پیچ های مشخص شده در شکل را باز کنید و با خارج کردن فیش های مربوط به مه شکن و گرم کن قاب را بیرون بیاورید



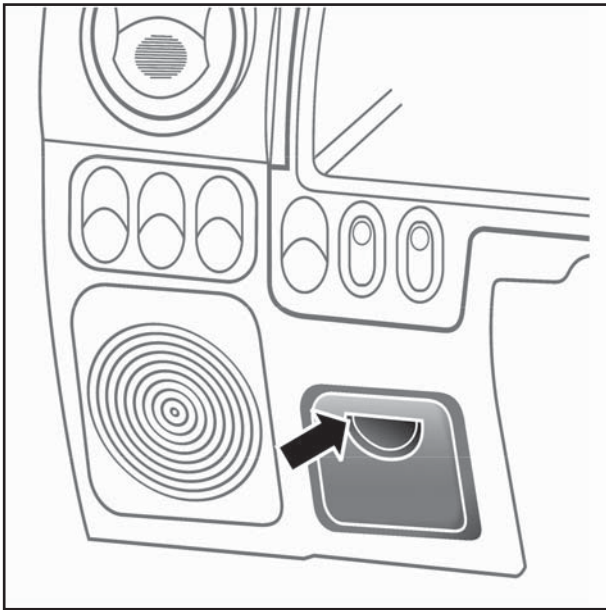
۲- خارهای اتصال صفحه آمپر را خارج کنید.

توجه :

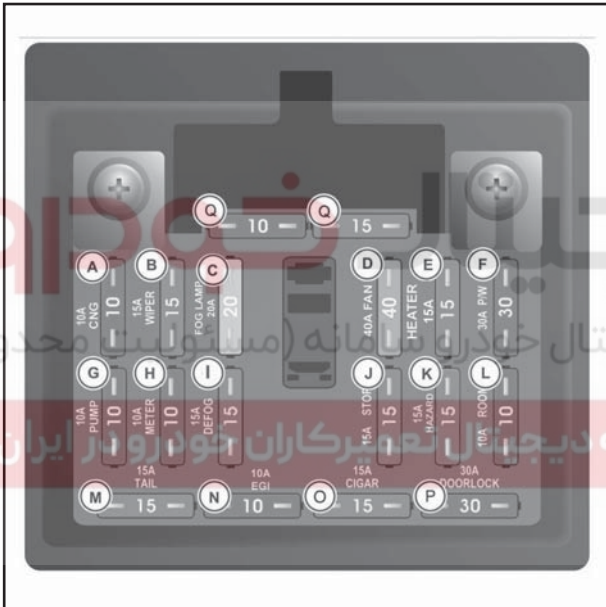
جهت نصب عکس مراحل فوق را انجام دهید.



پیاده و سوار کردن صفحه آمپر
 ۱- قاب روی صفحه کنترل را مطابق روش پیاده کنید.
 ۲- پیچ های اتصال صفحه آمپر را باز کرده آن را خارج کنید.



پیاده کردن جعبه فیوز
پس از خارج کردن درپوش جعبه فیوز پیچ های اتصال
آن را باز کرده جعبه را خارج کنید.



پیاده و سوار کردن داشبورد

توجه :

قبل از انجام هر کاری ابتدا کابل منفی باتری را جدا کنید.

الف- مجموعه‌های زیر را همانطور که قبلاً توضیح داده شده‌اند باز نمائید.

- غربیلک فرمان

- کنسول

- قاب روی صفحه کنترل

- مجموعه صفحه کنترل

- CD PLAYER

- دسته چراغ راهنما

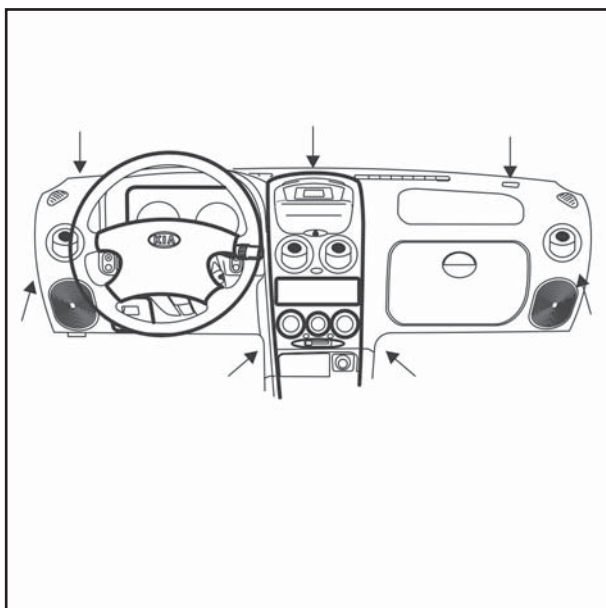
- جعبه فیوز

- قاب روی میل فرمان

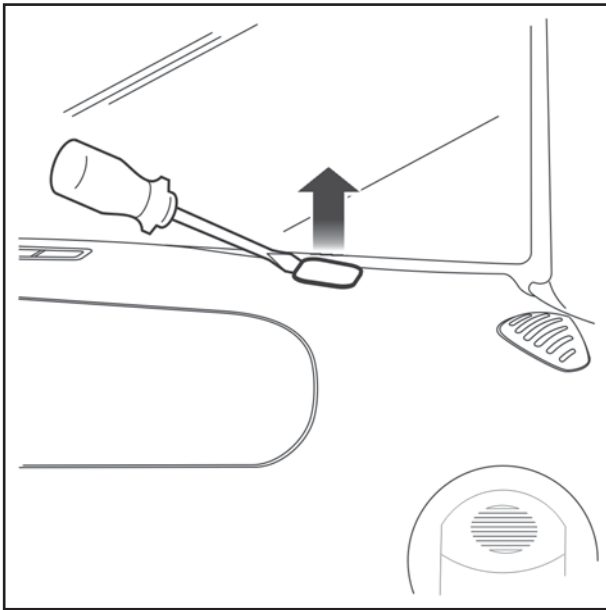
دیجیتال خودرو

شرکت دیجیتال خودرو سامانه (مسئولیت محدود)

اولین سامانه دیجیتال تعمیرکاران خودرو در ایران



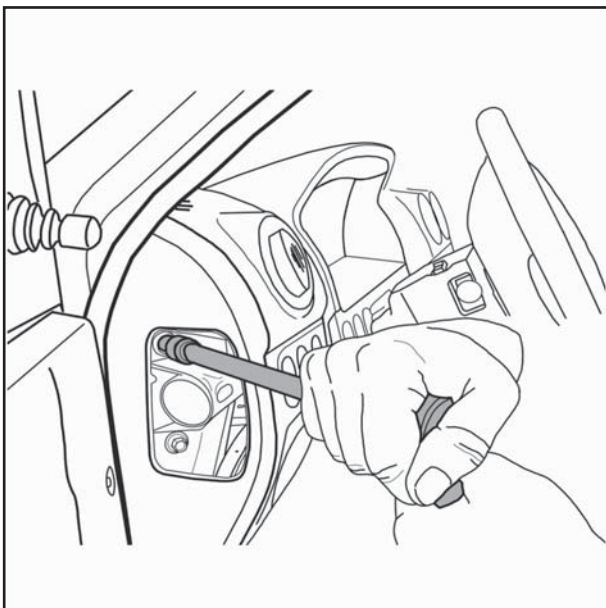
۱- محل اتصال داشبورد به بدنه در شکل روبرو نشان داده شده است.



۲- درپوش روی پیچ ها را بوسیله پیچ گوشتی باز کنید.

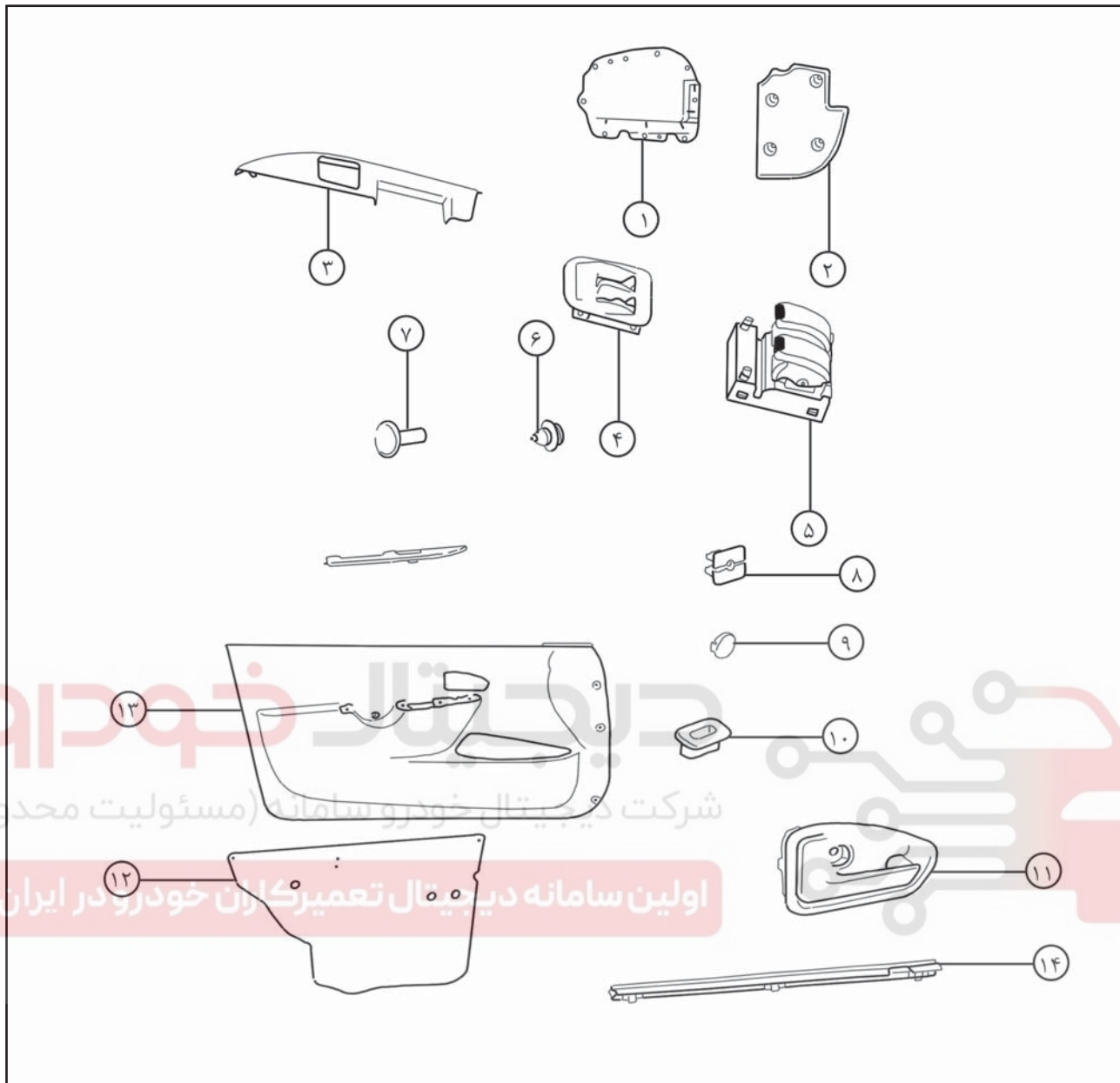


۳- پیچ های اتصال را باز کرده داشبورد را جدا کنید.



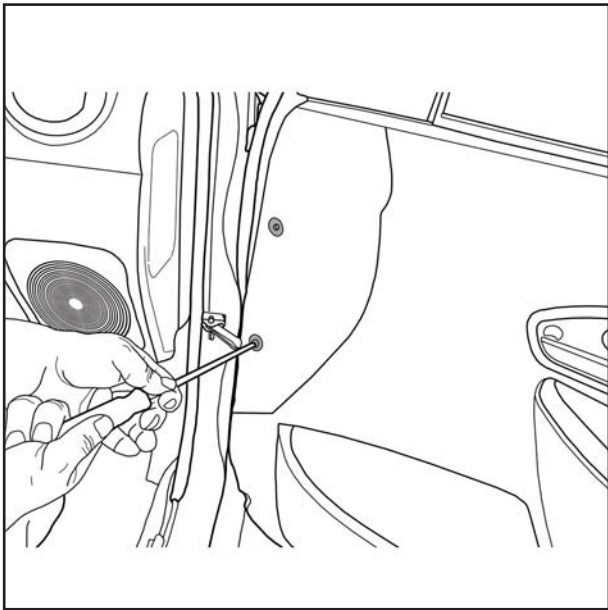
۴- پیچ های جانبی داشبورد را بوسیله آچار بوکس باز کنید.

اجزاء درب جلو



- ۱۱- دستگیره داخلی درب جلو
- ۱۲- صفحه (عایق) نایلونی درب جلو
- ۱۳- تریم درب جلو
- ۱۴- لاستیک آببندی درب جلو

- ۱- محفظه داخل درب جلو
- ۲- روکش فوم داخلی درب جلو
- ۳- زیر آرنجی
- ۴- قاب کاید برقی شیشه بالا بردر درب جلو چپ
- ۵- کلید برقی شیشه بالا بر درب جلو چپ
- ۶- اتصال دهنده پلاستیکی
- ۷- پیچ مخروطی
- ۸- خار پیچ
- ۹- روپوش پیچ
- ۱۰- قطعه پلاستیکی ضامن قفل

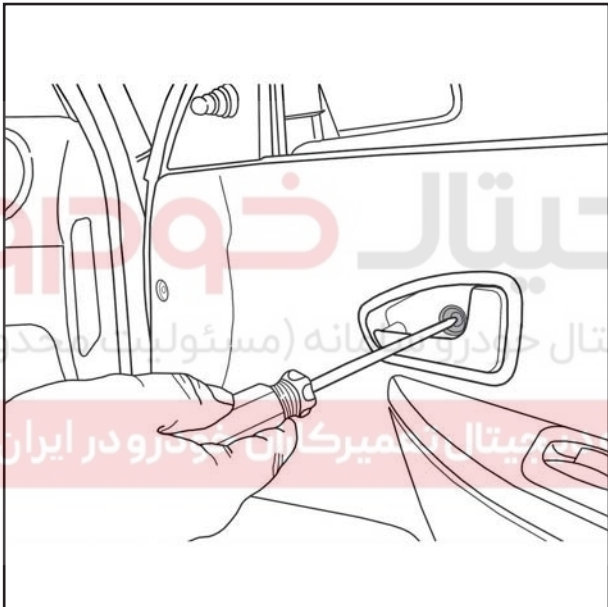


پیاده و سوار کردن تو دری درب جلو

توجه:

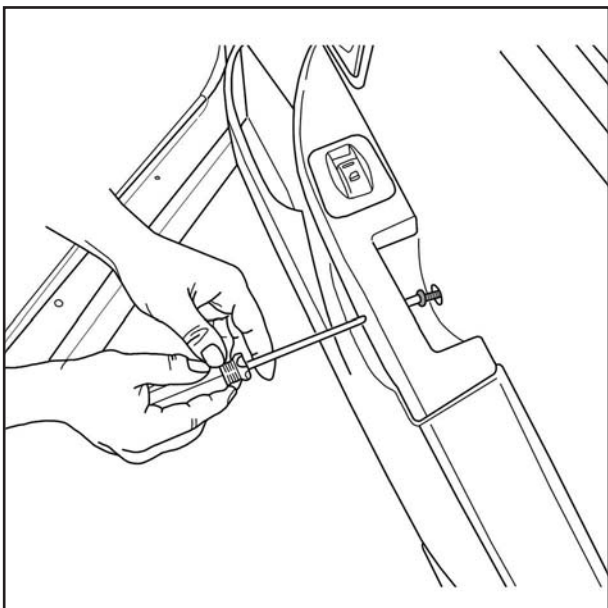
قبل از باز کردن رودری درب جلولازم است قاب داخلی آینه بغل را باز کنید(رجوع به قسمت پیاده و سوار کردن آینه)

۱- پیچ های اتصال رودری را (طبق شکل) باز کنید.

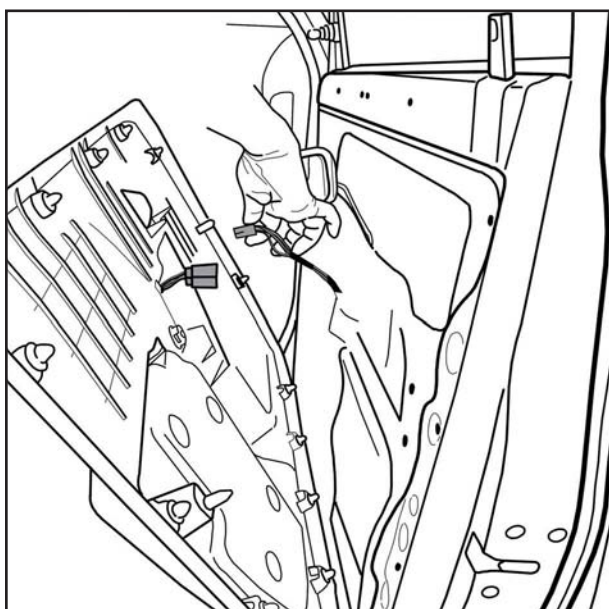


۲- پیچ اتصال دستگیره در باز کن داخلی به درب را باز کنید

(پس از برداشتن کاور روی پیچ).



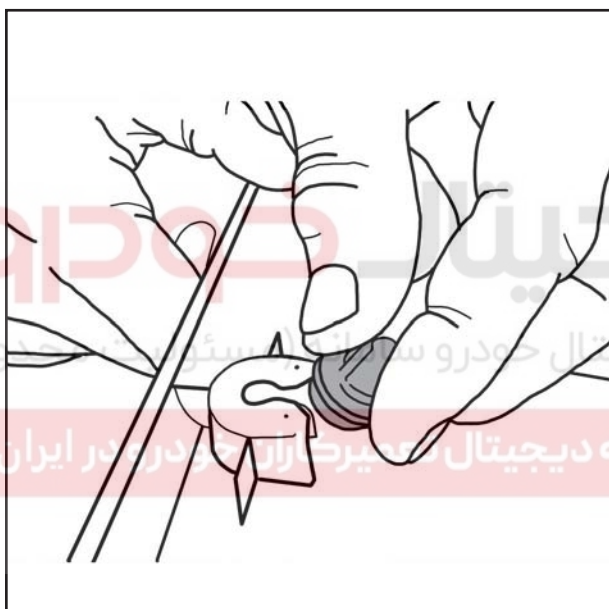
۳- پیچ اتصال رو دری را در قسمت دستگیره داخلی را باز کنید.



۴- سوکت کلید شیشه بالابر را از کلید شیشه بالابر جدا کنید. سپس رودری را به طرف بیرون بکشید تا خارهای اتصال جدا شوند (۱۳ عدد خار)

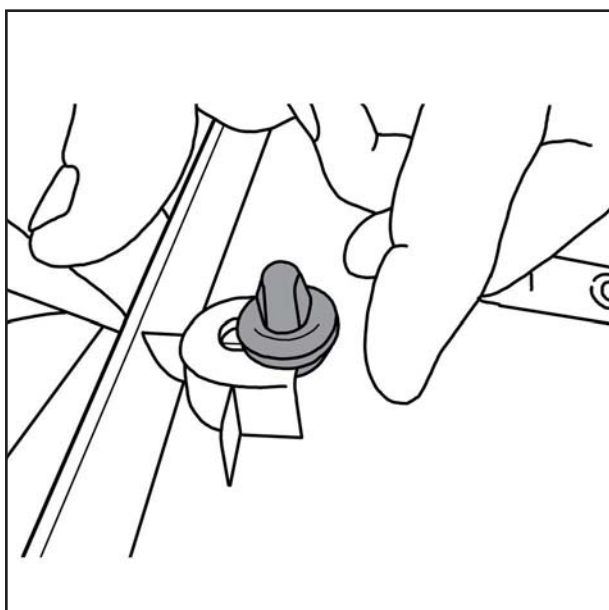
توجه:

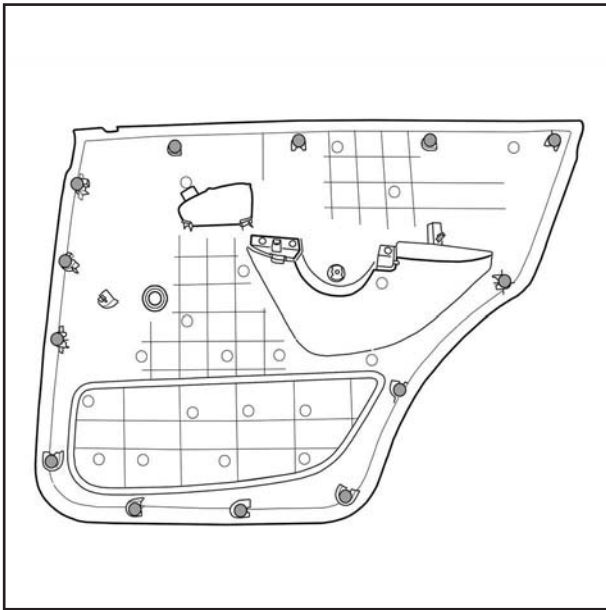
عمل سوار کردن رو دری عکس عمل باز شدن است.



توجه:

هنگام سوار کردن رودری از سالم بودن خارها مطمئن شوید
نحوه جازدن خارها بر روی رودری بصورت زیر است



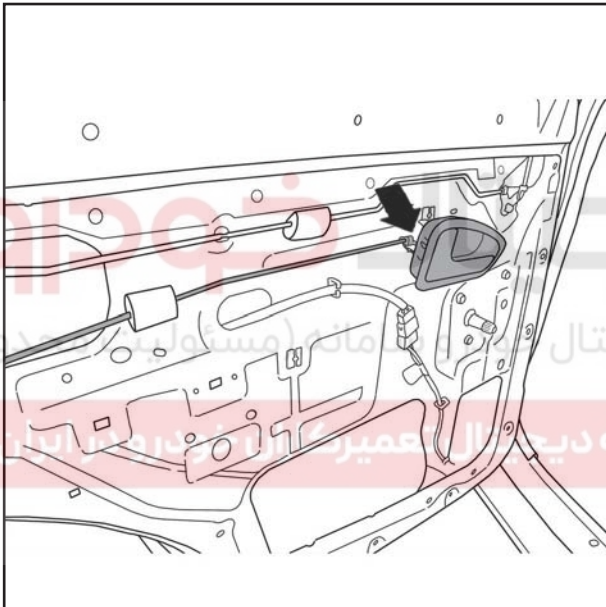


پیاده و سوار کردن درب عقب

۱- خار های اتصال رو دری را در جای خود قرار می

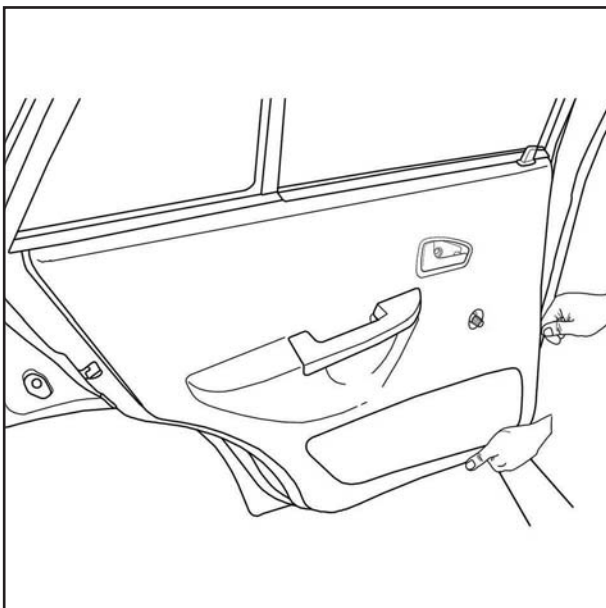
دهیم

(مانند درب جلو)



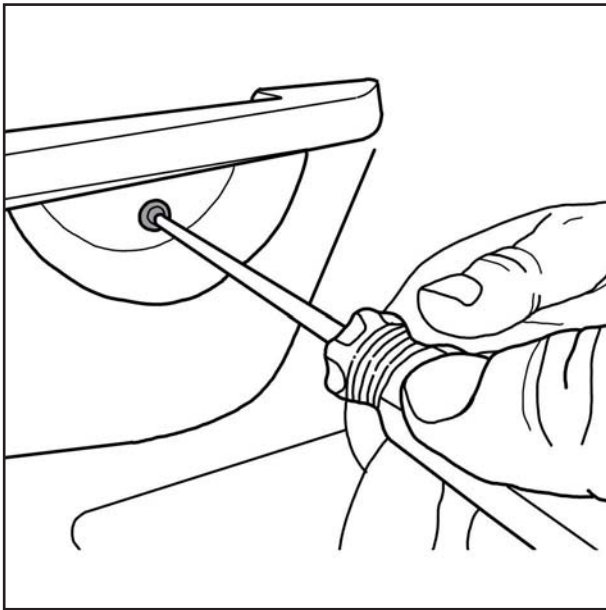
۲- دستگیره در باز کن داخلی را در جای خود قرار

می‌دهید

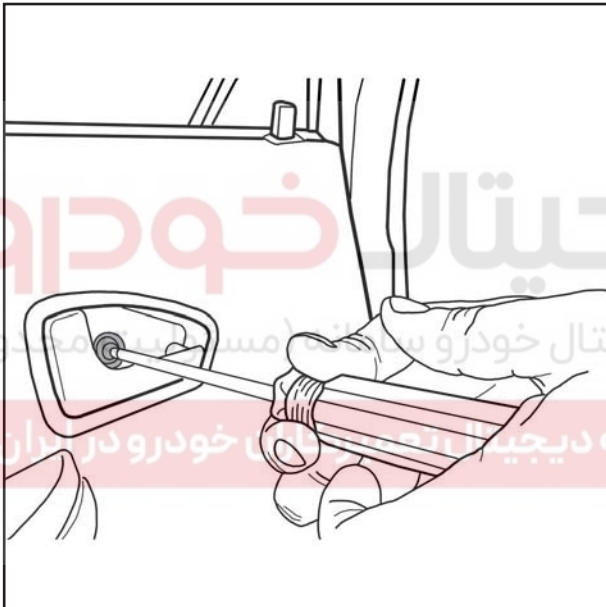


۳- رودری را در جای خود قرار داده خارهای آن را جا

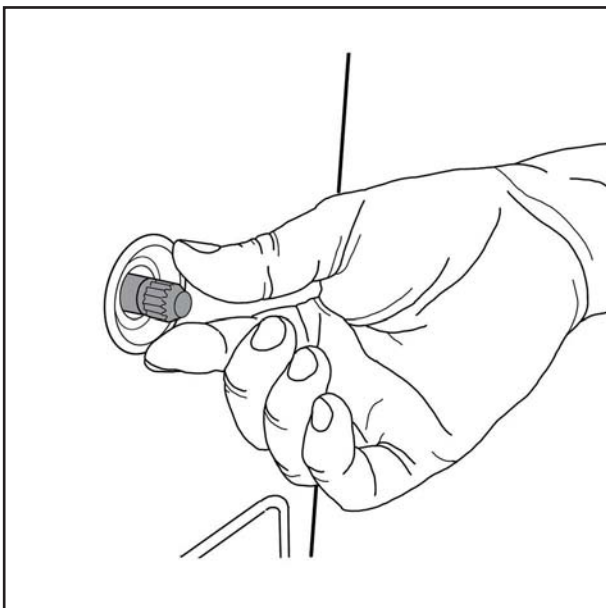
بزنید.



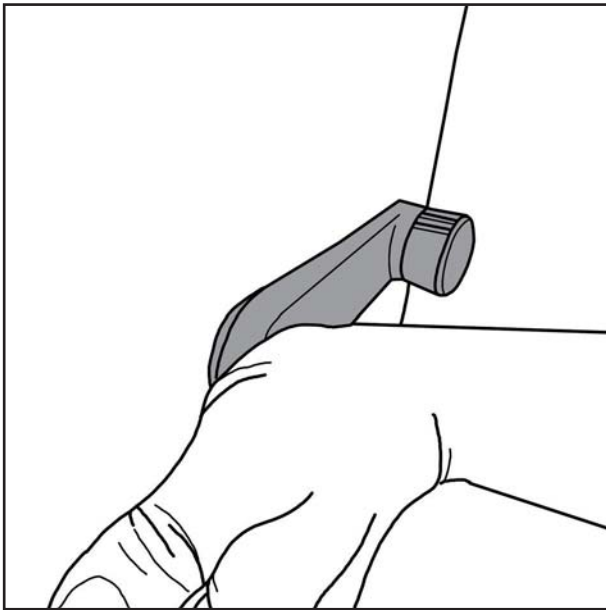
۴- پیچ اتصال دستگیره داخلی را بر روی رو دری ببندید.



۵- پیچ اتصال در باز کن داخلی را ببندید.



۶- ضربه گیر شیشه بالابر را در جای خود قرار دهید.



۶- خار پشت شیشه بالابر را قرار دهید و سپس آن را در جای خود جا بزنید.

توجه:

عمل پیاده کردن رودری عقب عکس عمل سوار کردن آن است

توجه:

برای باز کردن دستگیره شیشه بالابر عقب رجوع شود به باز کردن شیشه های عقب و جلو.

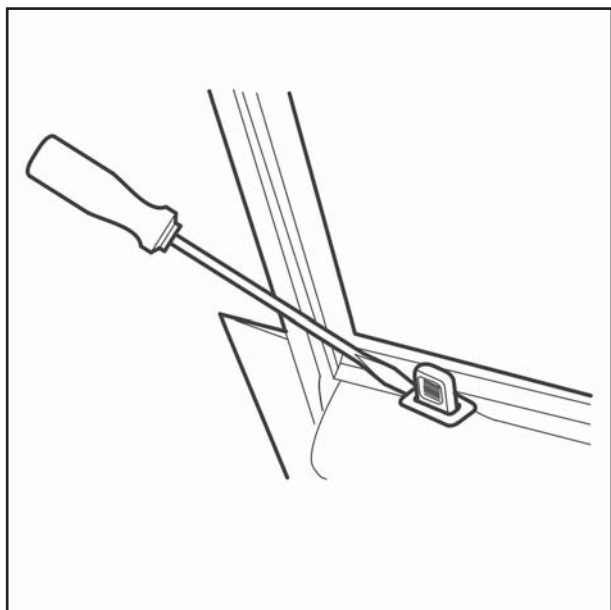
(جهت سوار کردن کلیه مراحل فوق را معکوس انجام نمائید.)

دیجیتال خودرو

شرکت دیجیتال خودرو سامانه (مسئولیت محدود)

اولین سامانه دیجیتال تعمیرکاران خودرو در ایران





پیاده و سوار کردن دکمه قفل کن در
۱- ابتدا کائوچوئی دکمه قفل کن در را مطابق شکل
بیرون آورید.

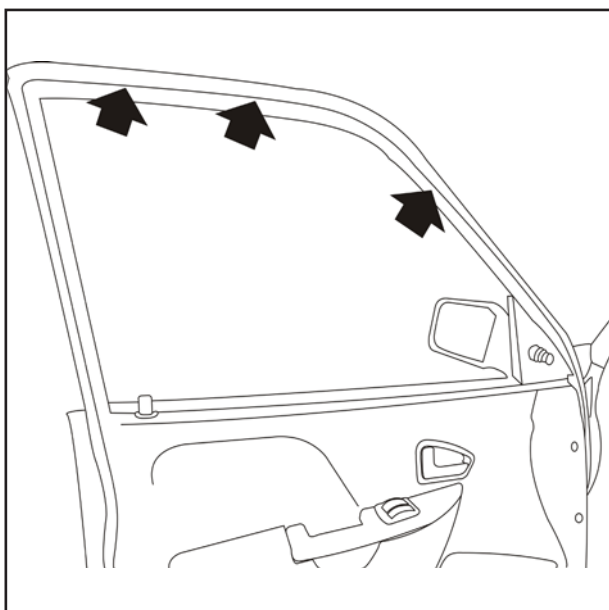


۲- با پیچاندن دکمه قفل کن، آن را خارج نمائید.

توجه :

سوار کردن عکس مراحل فوق می باشد.

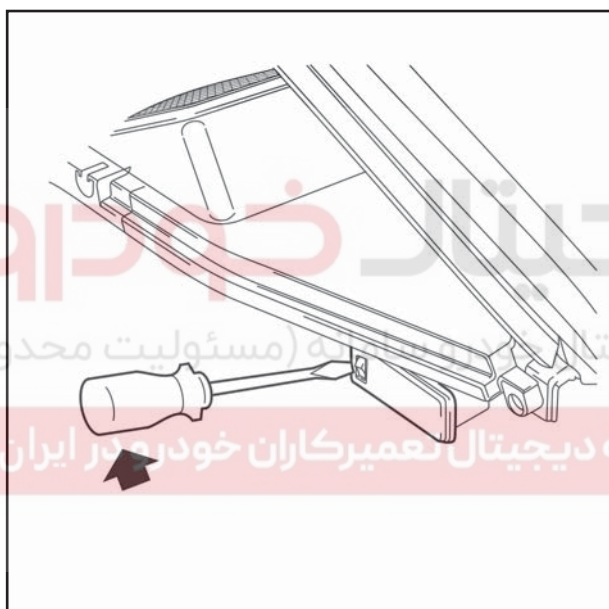




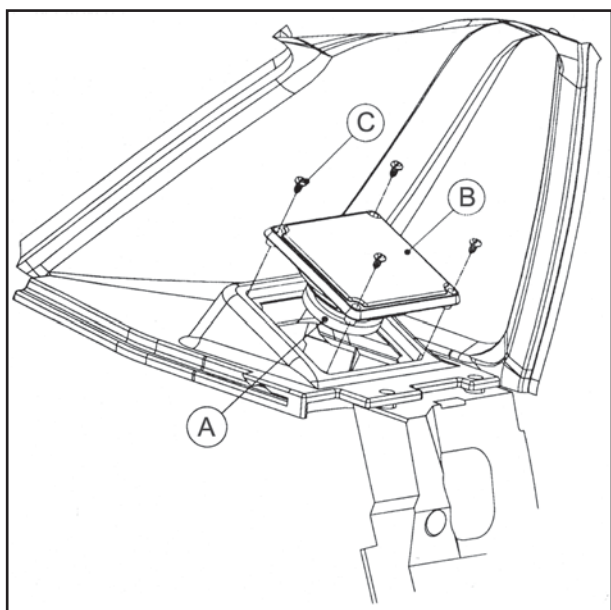
پیاده و سوار کردن نوار در جلو
مطابق شکل مقابل به آرامی نوار قسمت بالا و پایین دور در را با فشار به سمت خارج جدا کنید.

توجه :

جهت سوار کردن عکس عمل فوق را انجام دهید



پیاده و سوار کردن چراغ صندوق عقب
ابتدا به وسیله پیچ گوشتی به آرامی چراغ ها را خارج کنید سپس فیش چراغ را خارج کنید تا چراغ بطور کامل جدا شود.



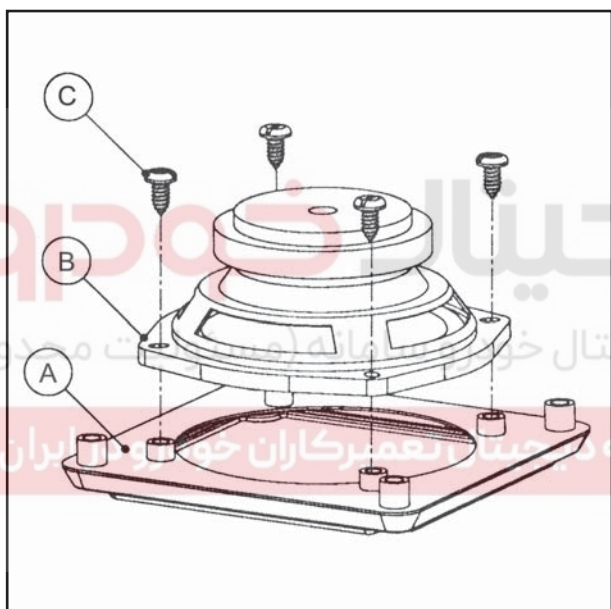
پیاده کردن بلندگوی عقب
با باز کردن چهار عدد پیچ و جدا کردن فیش ، بلندگو
را از محل خود خارج کنید.

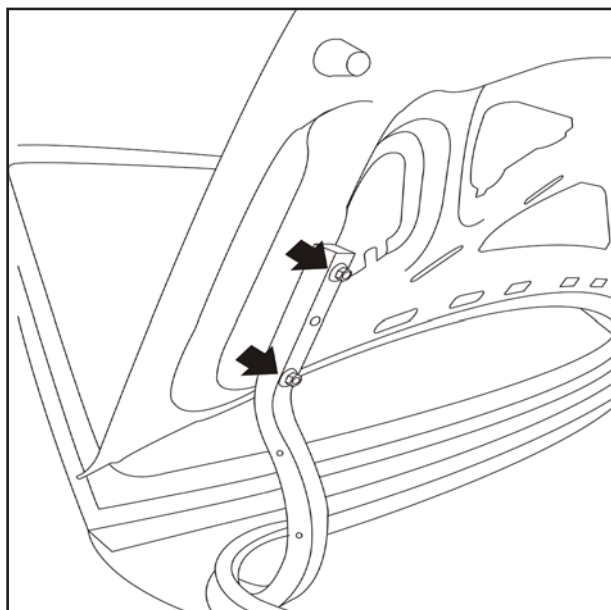
توجه :

می توانید با باز کردن چهار عدد پیچ و اتصال بلندگو به
قاب آن، قاب را از بلندگو جدا کنید.

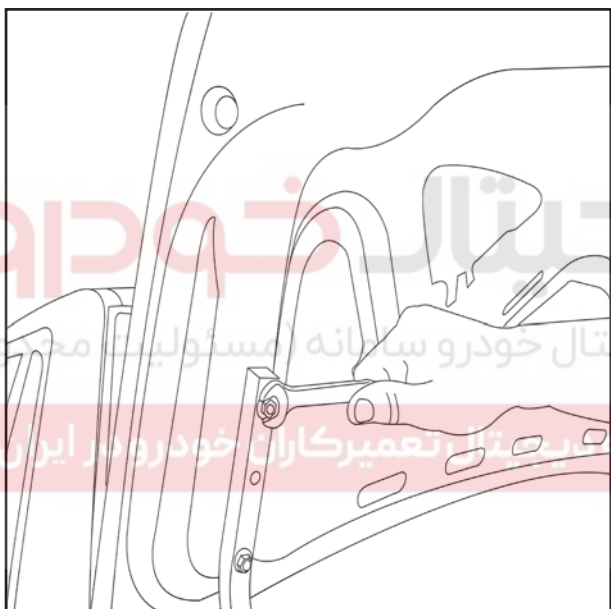
توجه :

جهت سوار کردن عکس مراحل فوق را انجام دهید.



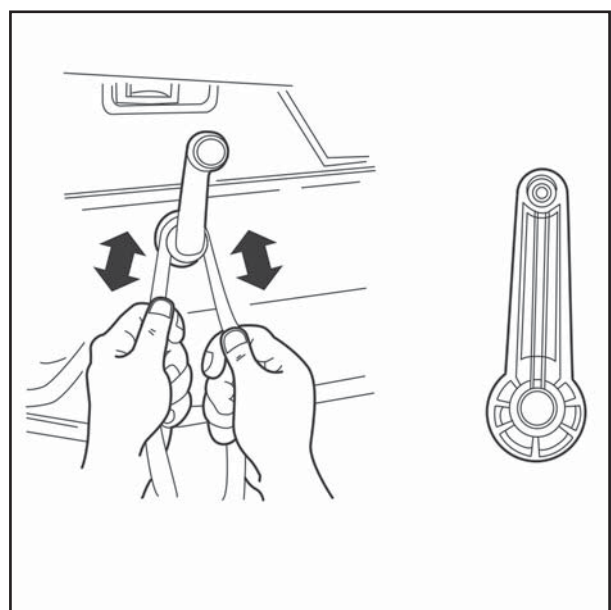


پیاده و سوار کردن درب صندوق عقب
درب صندوق عقب مانند شکل روبرو به وسیله دو پیچ به اهرم نگه دارنده متصل شده است.

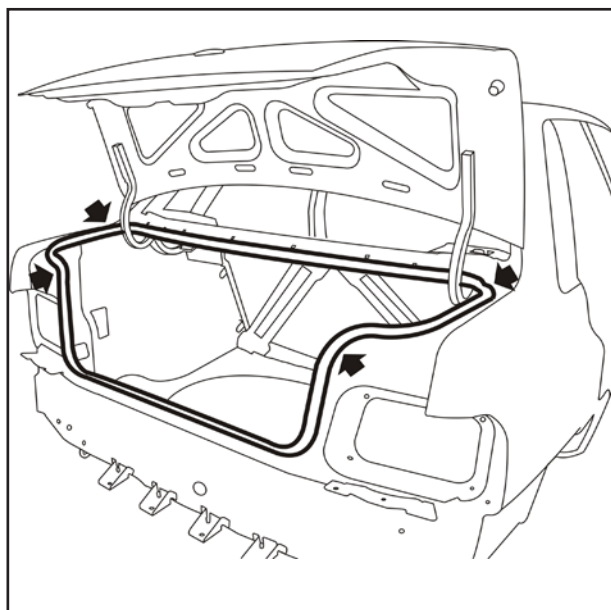


مطابق شکل روبرو پیچ های اتصال را باز نموده و درب صندوق عقب را جدا نمایید.

توجه: عمل سوار کردن عکس عمل پیاده کردن است.



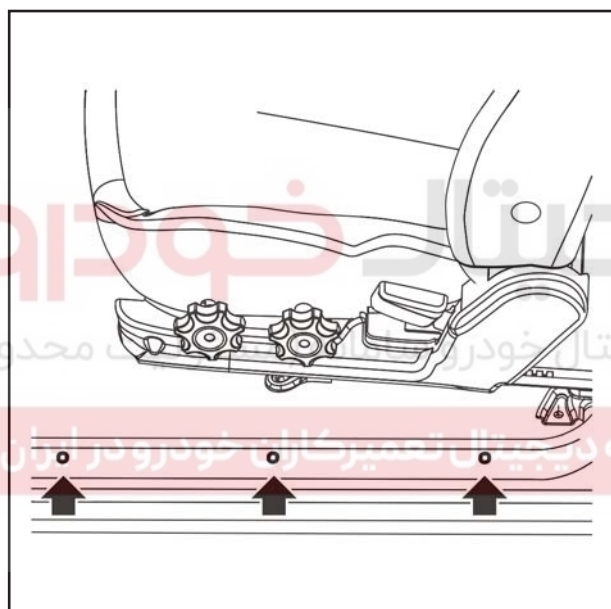
پیاده و سوار کردن دستگیره شیشه بالابر عقب
با بیرون کشیدن خار رینگی، دستگیره را از محل خود خارج نمایید.



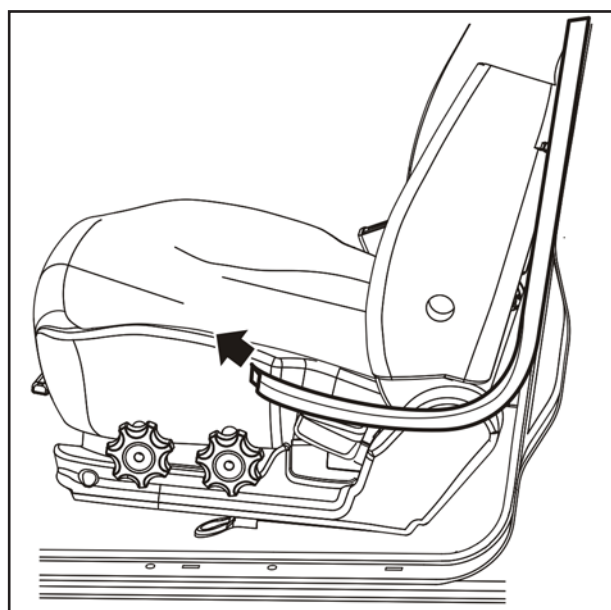
پیاده کردن نوار دور صندوق عقب
با کشیدن نوار به سمت خارج، آن را خارج کنید.

توجه :

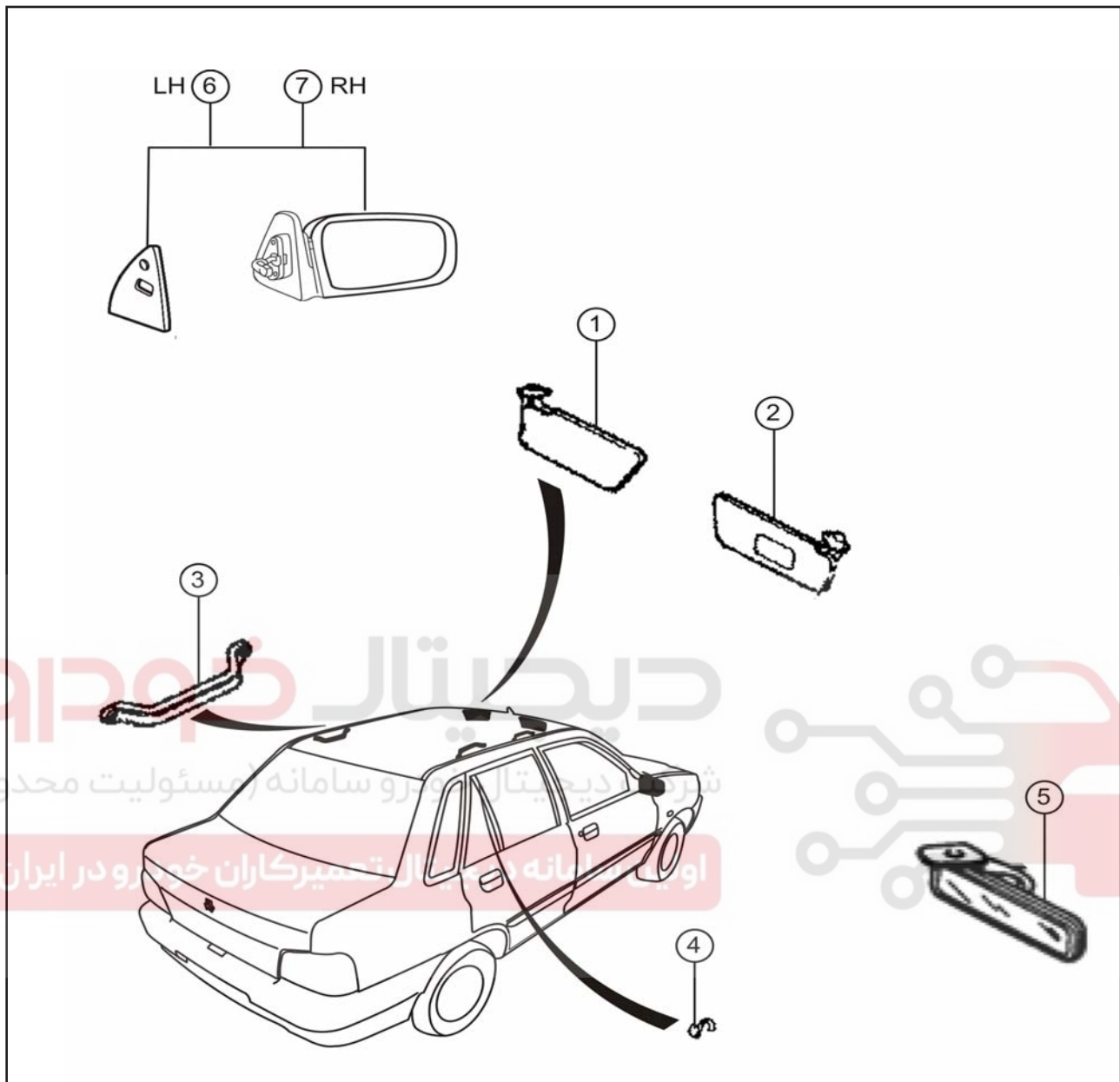
جهت جا زدن نوار می توانید آن را در محل خود با فشار کمی جا بزنید.



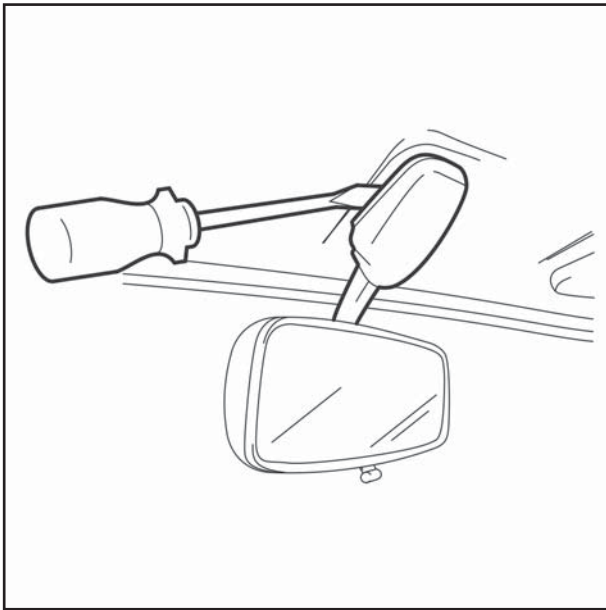
پیاده و سوار کردن نوار روی ستون درهای جلو
ابتدا مطابق شکل با باز کردن پیچ های زه پادری آن را
جدا نمائید.



سپس نوار مورد نظر را بیرون آورید.



- ۱- آفتابگیر چپ
- ۲- آفتابگیر راست
- ۳- دستگیره سقف
- ۴- قلاب کت
- ۵- آینه داخل
- ۶- آینه بیرونی چپ (تاشو)
- ۷- آینه بیرونی راست (تاشو)



پیاده و سوار کردن آینه داخل اتاق

۱- بوسیله پیچ گوشتی قاب روی پایه آینه را جدا کنید. سپس با باز کردن پیچ های آن آینه را از محل خود جدا نمائید. (پایه آینه روی شیشه جلو بوسیله چسب متصل شده است).

توجه :

جهت نصب عکس مراحل فوق را انجام دهید.



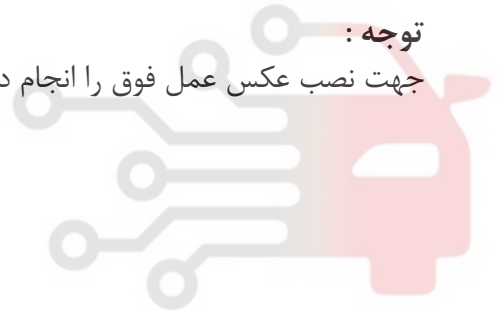
پیاده و سوار کردن آفتابگیر

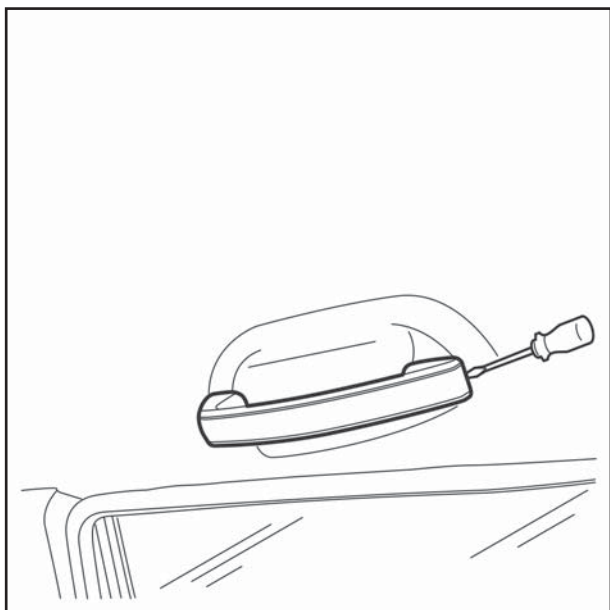
پیچ های اتصال آفتابگیر به سقف را باز کرده و آفتابگیر را در آوردید.

توجه :

جهت نصب عکس عمل فوق را انجام دهید.

دیجیتال خودرو
شرکت دیجیتال خودرو سامان (سهولت بیت محدود)
اولین سامانه دیجیتال تعمیرکاران خودرو در ایران





پیاده و سوار کردن دستگیره‌های سقف (جلو و عقب)
 ۱- بوسیله یک پیچ گوشتی قاب روی دستگیره را خارج کنید.



۲- پیچ‌های اتصال دستگیره به سقف را باز کنید.

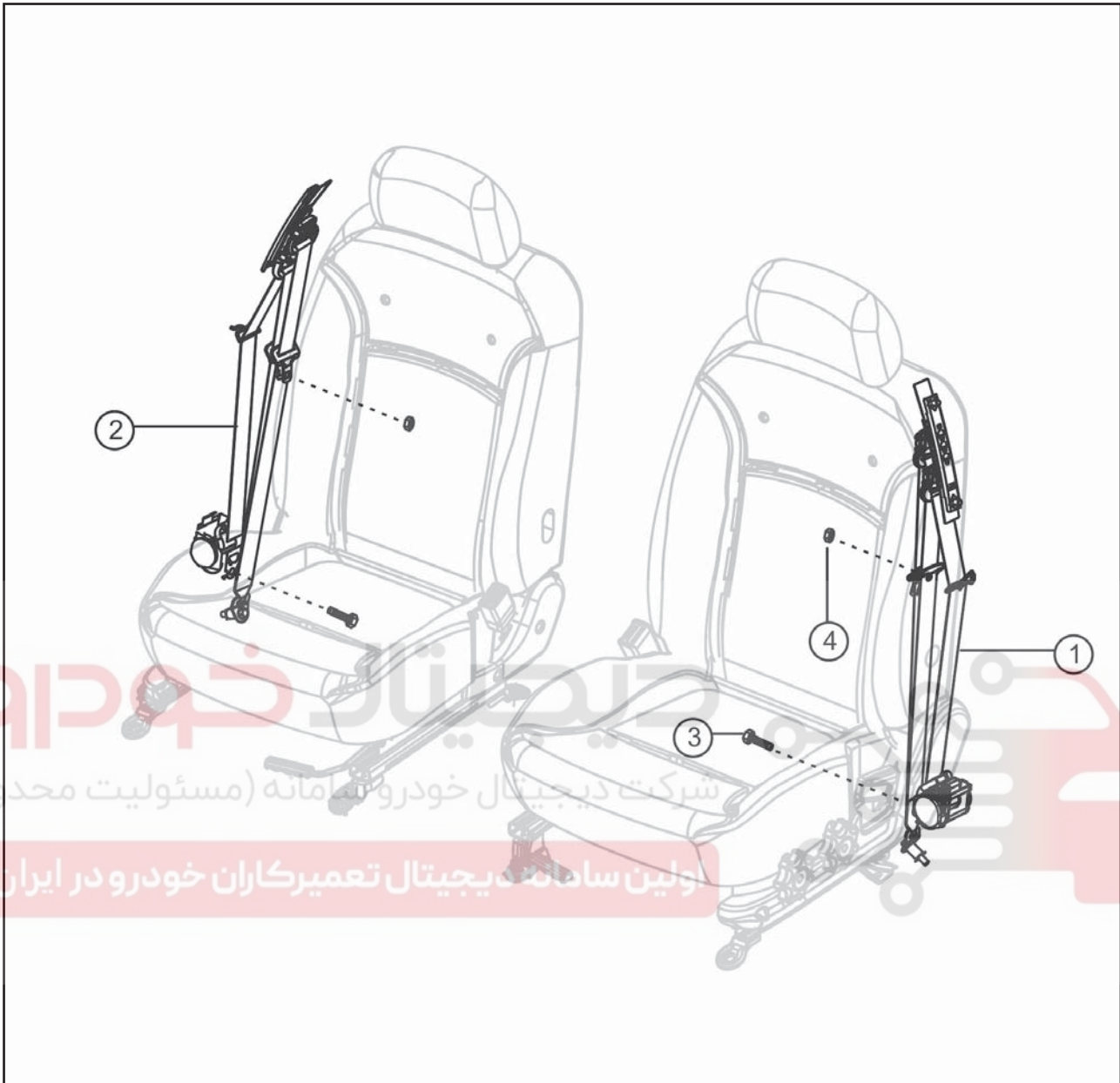
توجه :

جهت سوار کردن عکس مراحل فوق عمل کنید.

دیجیتال خودرو
 شرکت دیجیتال خودرو سامانه (تعمیرات خودرو)
 اولین سامانه دیجیتال تعمیرکاران خودرو در ایران



پیاده و سوار کردن کمربندهای ایمنی



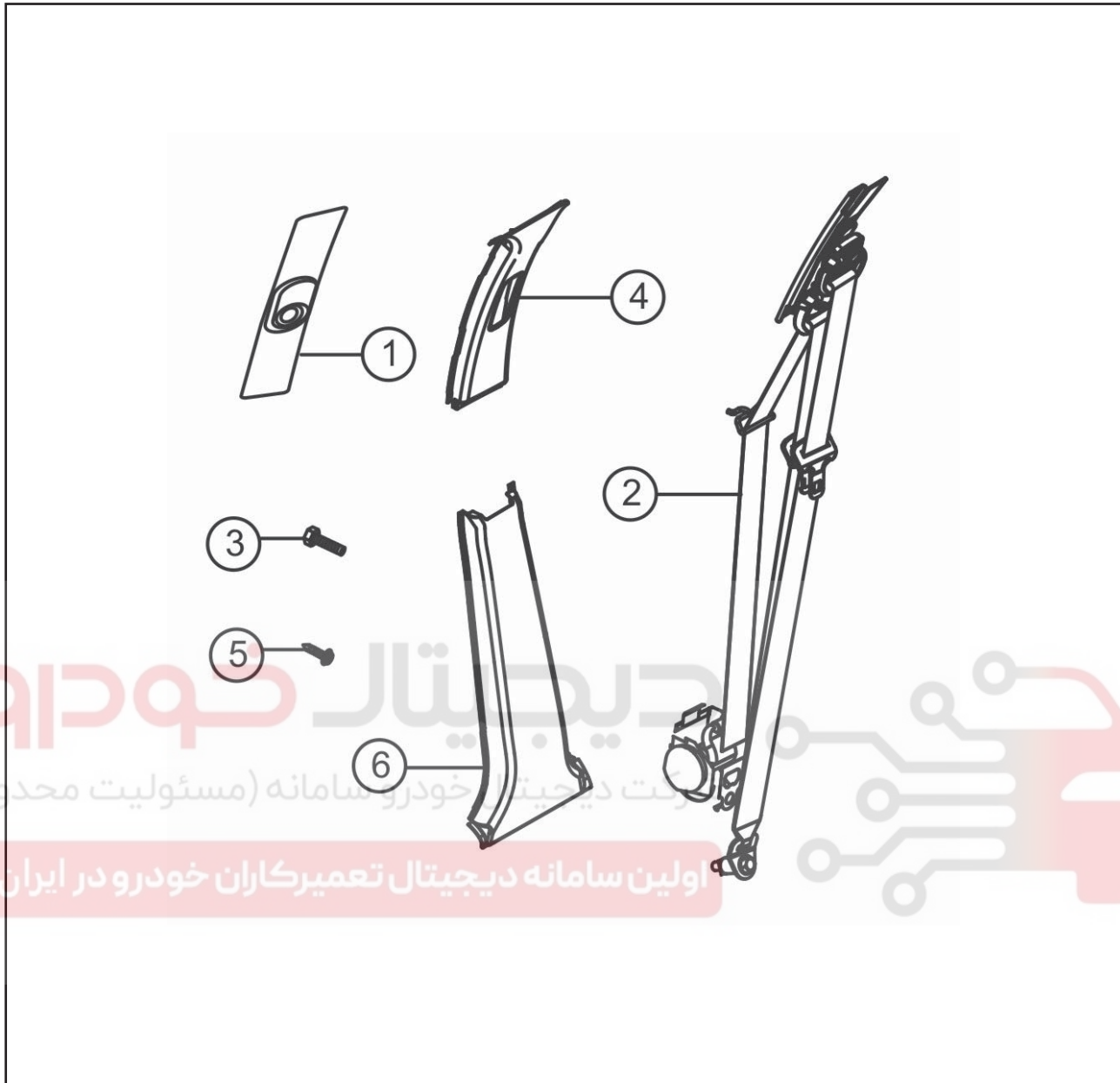
- ۱- کمر بند ایمنی جلو چپ
- ۲- کمر بند ایمنی جلو راست
- ۳- پیچ
- ۴- مهره

توجه :

تا حد امکان از دستکاری در قفل کمر بند و جمع کن آن خودداری کنید.

گشتاور پیچ های نصب کمر بند :
 $38-78 \text{ N.m}$ ($3.8 - 7.8 \text{ Kg.m}$)

اجزاء کمربند های ایمنی



۱- قاب فیکس کننده کمربند جلو

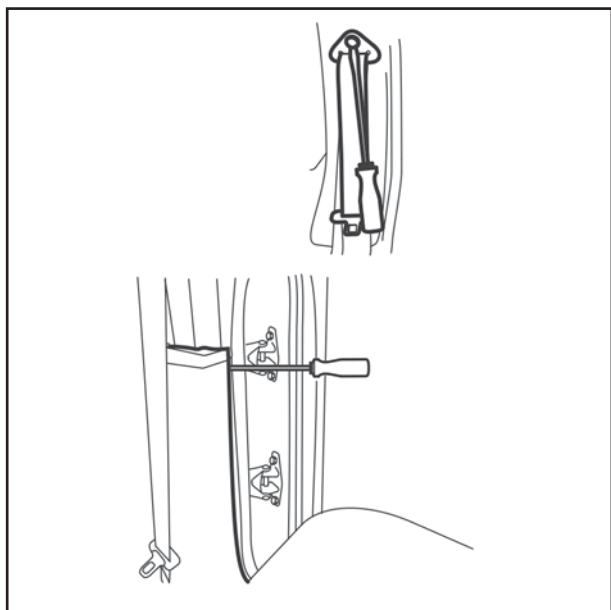
۲- مجموعه کمربند ایمنی جلو

۳- پیچ

۴- قاب ستون بالا

۵- پیچ مخروطی شکل

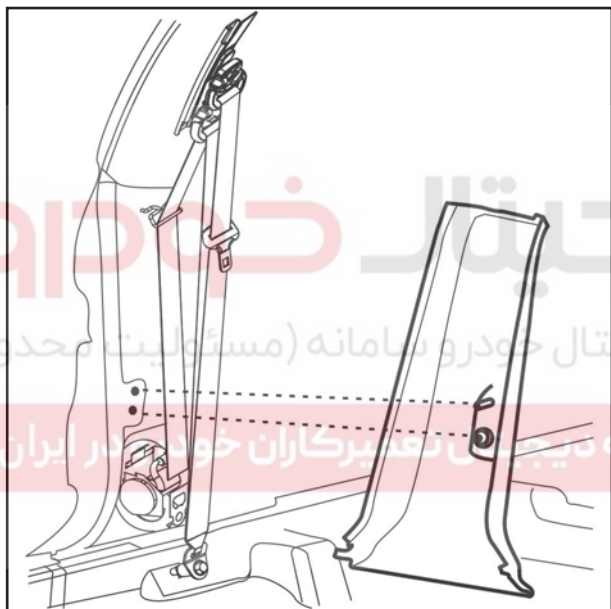
۶- قاب ستون پایین



پیاده و سوار کردن کمر بند های ایمنی سرنشینان
جلو:

۱- قاب پایینی ستون و کاور قلاب کمر بند را بوسیله
اهرم پیچ گوشتی باز کنید.

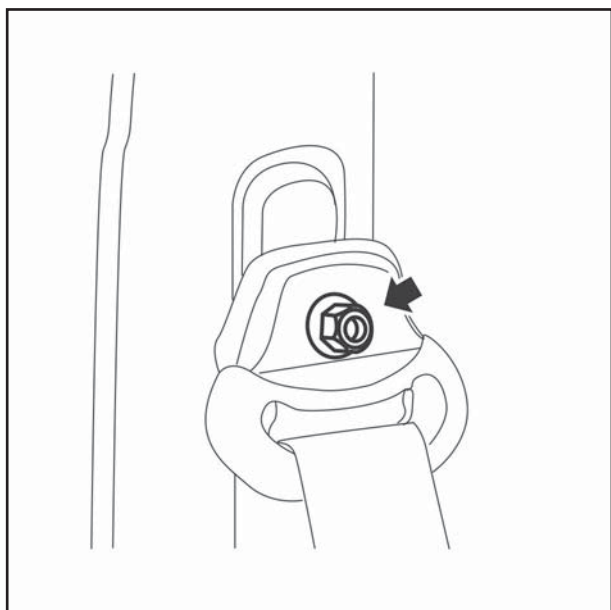
توجه: قاب پایین طبق شکل بوسیله ۲ خار به ستون
متصل شده است

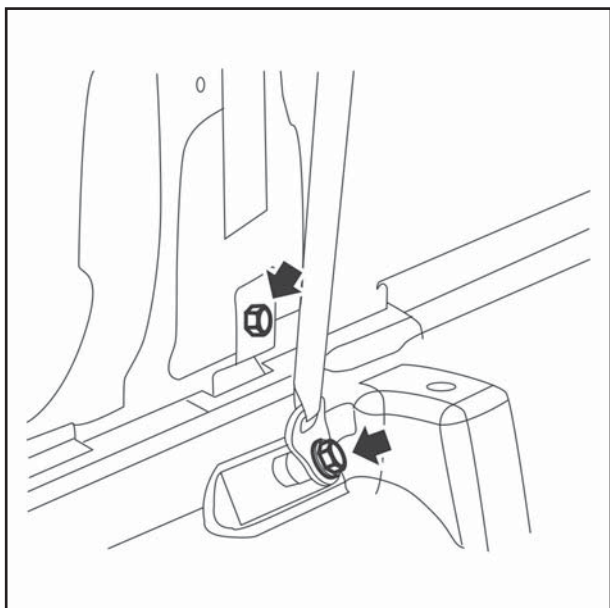


۲- کاور روی پیچ فوقانی را باز کنید.

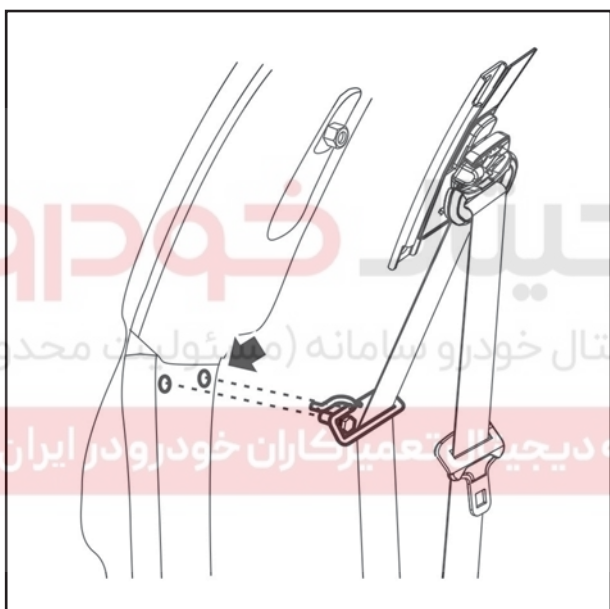


۳- اتصال بالایی کمر بند به ستون را باز کنید.





۴- پیچ های اتصال پایین ستون و اتصال بدنه که در شکل مشخص شده در شکل های را باز کنید



۵- پیچ های مشخص شده در شکل را باز کنید.

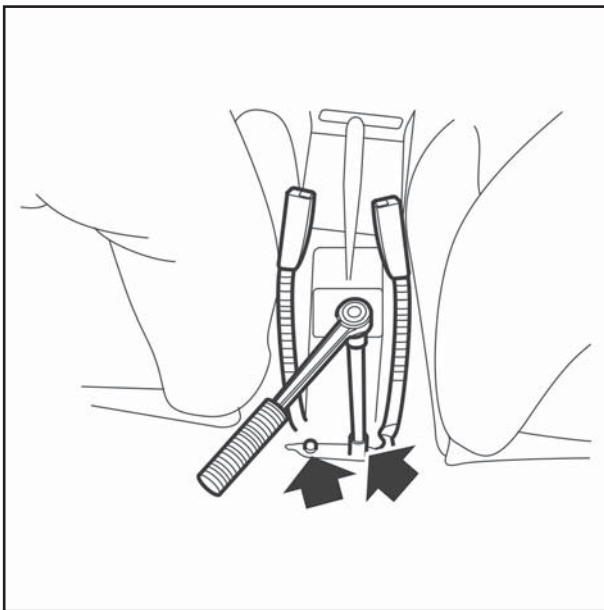
توجه:

سوار کردن کمربند ها عکس عمل پیاده سازی است



شرکت دیجیتال خودرو سامانه (موبایل محدود)

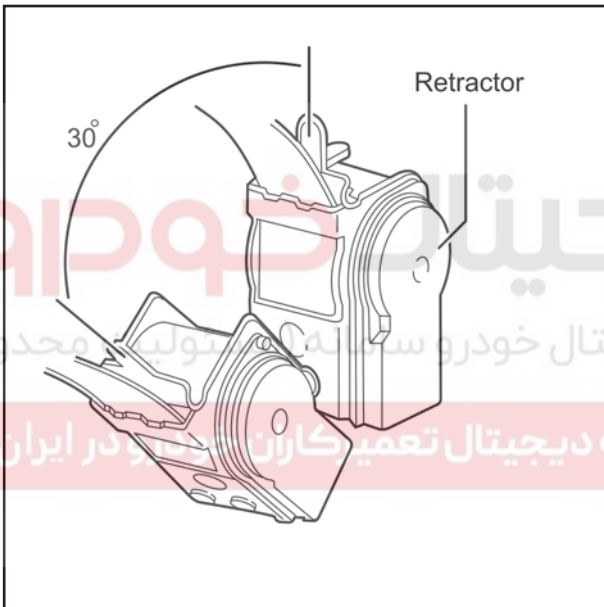
اولین سامانه دیجیتال تعمیرکاران خودرو در ایران



پیاده و سوار کردن قفل کمربند ایمنی جلو:
قفل های کمربند های ایمنی با باز کردن پیچ های
نشان داده شده در شکل باز می شود.

توجه:

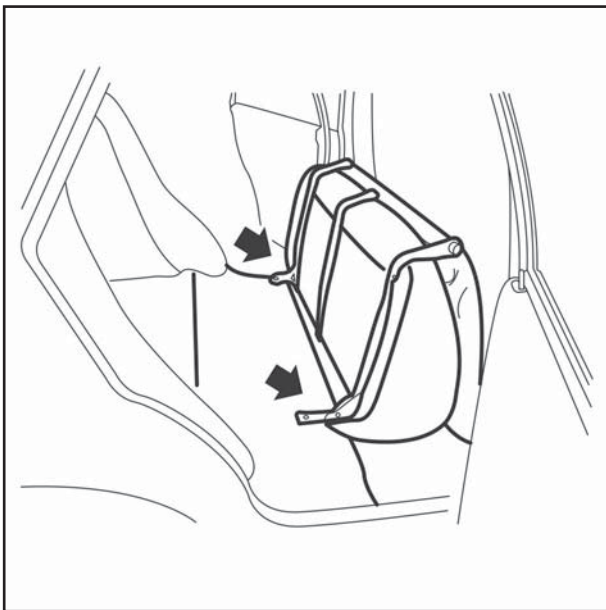
سوار کردن عکس عمل پیاده سازی است



کنترل کمربندهای ایمنی:

۱- بررسی کنید که کمربند به راحتی باز و بسته می
شود

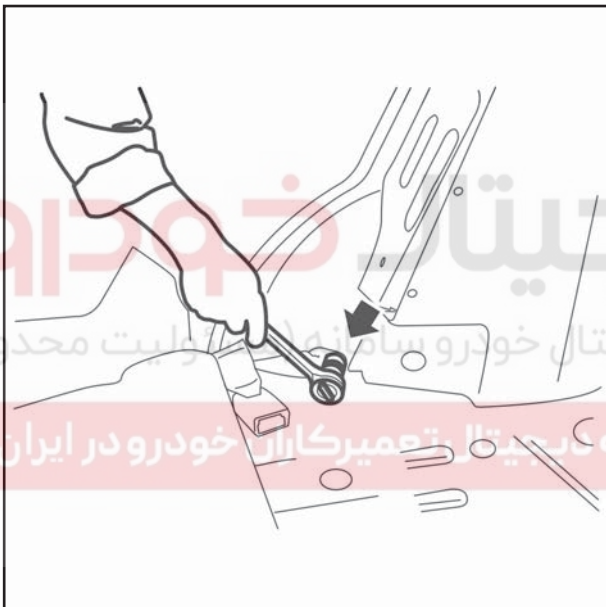
۲- از عملکرد قفل کمربند اطمینان حاصل کنید
جمع کن کمربند را بیرون بیاورید و کمربند را در حالت
عمودی از آن بیرون بکشید، سپس کمربند را به تدریج
با زاویه از جمع کن خارج کنید. جمع کن باید در زاویه
حدود ۳۰ درجه کمربند را قفل کند



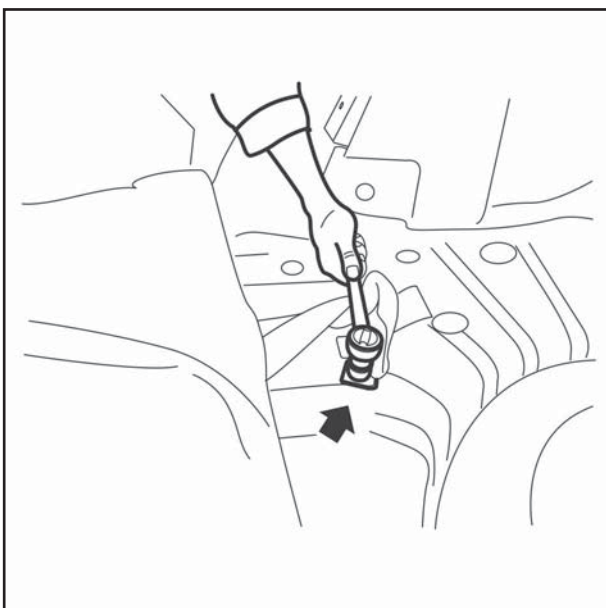
پیاده و سوار کردن کمربندهای سرنشینان عقب:
 ۱- برای پیاده کردن کمربندهای عقب لازم است ابتدا
 صندلی عقب را خم می‌کنیم (رجوع به قسمت پیاده
 سازی صندلی ها)

توجه:

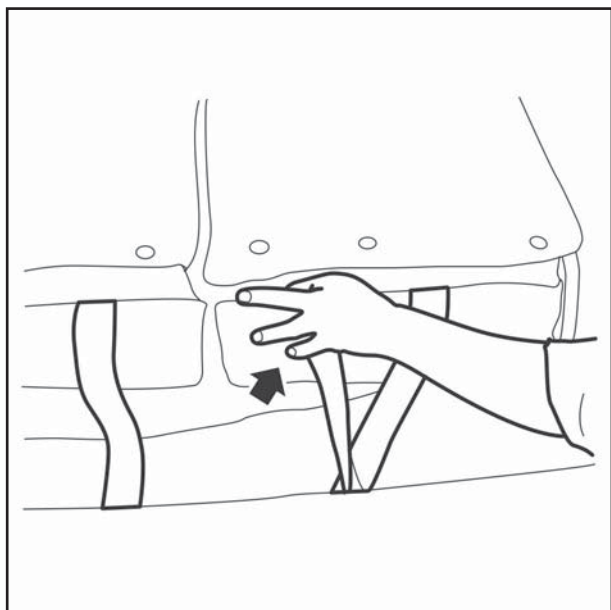
(برای دسترسی به محل های اتصال کمربند عقب لازم
 است موکت زیر صندلی را کنار بزنید).



۲- پیچ اتصال قفل کمربند به کناره بدنه را طبق شکل
 باز کنید.



۳- پیچ اتصال کمربند را طبق شکل باز کنید.



سوار کردن کمربندهای سرنشینان عقب:
کمربندها و قفل های ضربدری را مانند شکل سوار کنید.

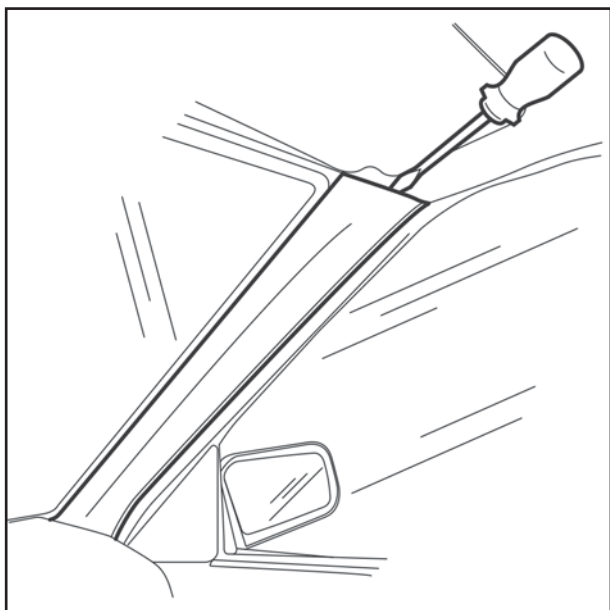
عمل پیاده کردن عکس عمل سوار کردن است.

دیجیتال خودرو

شرکت دیجیتال خودرو سامانه (مسئولیت محدود)

اولین سامانه دیجیتال تعمیرکاران خودرو در ایران

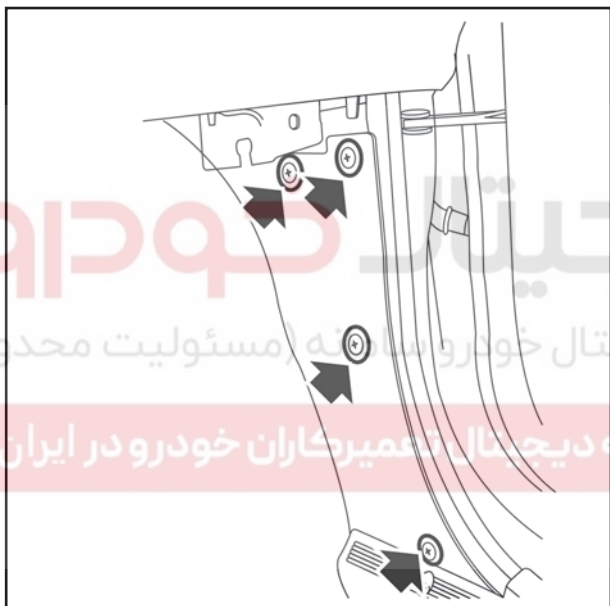




پیاده و سوار کردن قاب بالایی ستون جلو
بعد از بازکردن نوار دور ستون درب جلو، مطابق شکل
قاب مربوطه را خارج نمائید.

توجه :

سوار کردن عکس عمل فوق می باشد.

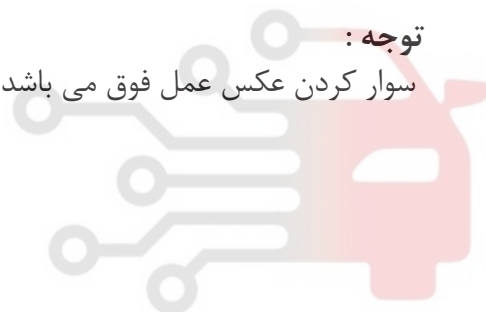


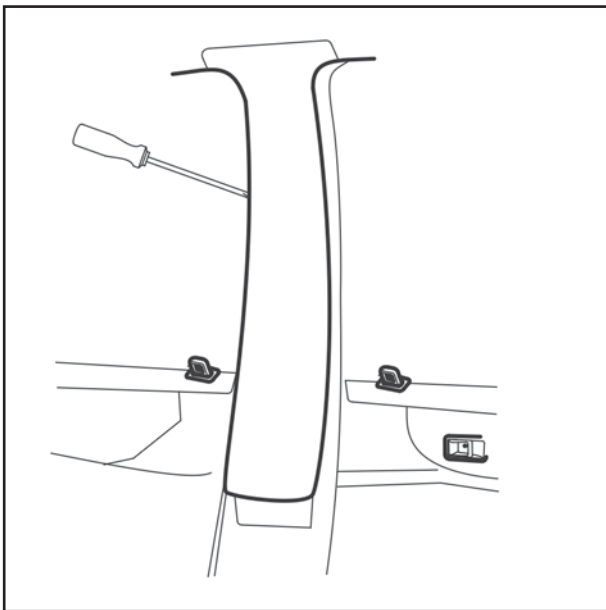
پیاده و سوار کردن قاب پائینی ستون جلو :
با خارج کردن خارهای نشان داده شده در شکل مقابل
و نیز نوار دور ستون جلو، قاب را خارج نمائید.

توجه :

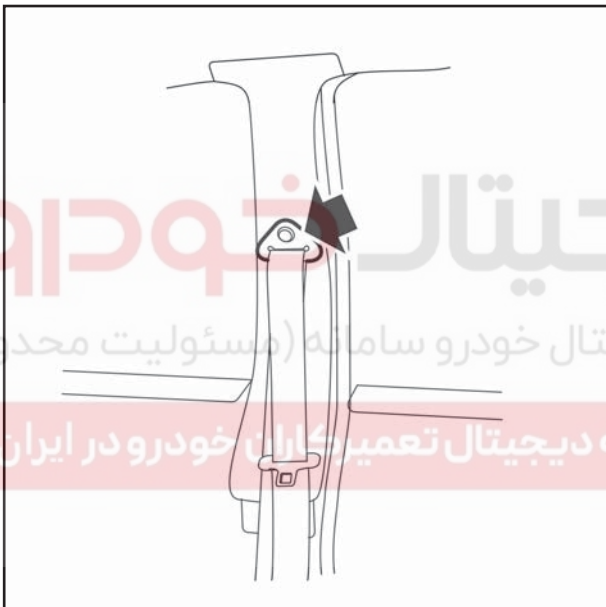
سوار کردن عکس عمل فوق می باشد.

دیجیتال خودرو
شرکت دیجیتال خودرو سامانه (مسئولیت محدود)
اولین سامانه دیجیتال تعمیرکاران خودرو در ایران





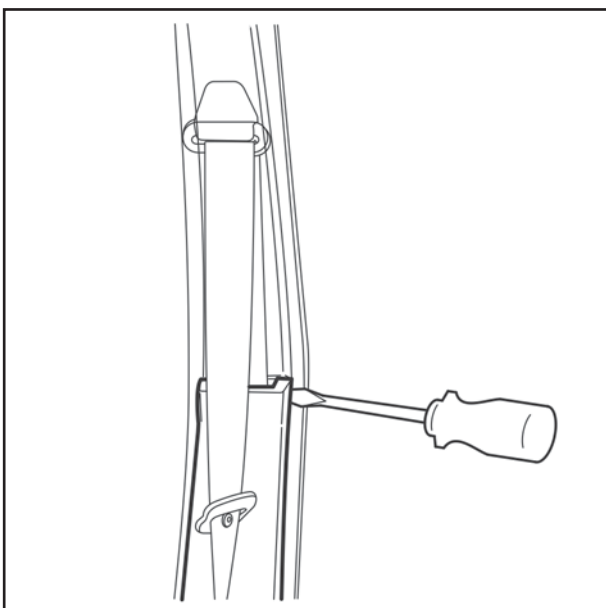
پیاده کردن قاب پایینی ستون وسط :
مطابق شکل، قاب مورد نظر را با کشیدن به سمت بیرون خارج نمایید.



پیاده و سوار کردن قاب بالایی ستون وسط
۱- ابتدا پیچ اتصال کمر بند ایمنی به قاب را با برداشتن درپوش روی آن باز کنید.

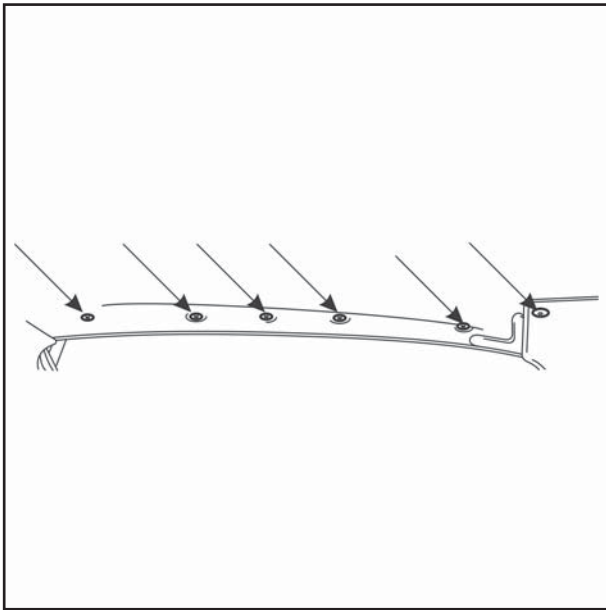


دیجیتال خودرو
شرکت دیجیتال خودرو سامانه (مسئولیت محدود)
اولین سامانه دیجیتال تعمیرکاران خودرو در ایران



۲- مطابق شکل مقابل، قاب را بیرون بکشید.

توجه :
جهت سوار کردن عکس مراحل فوق را انجام دهید.



پیاده و سوار کردن روکش سقف

ابتدا قسمت های زیر را همان طور که قبلاً گفته شده است باز کنید :

- ۱- چراغ روی سقف
- ۲- دستگیره های روی سقف
- ۳- آئینه عقب
- ۴- آفتابگیرها
- ۵- قاب های بالایی روی ستون ها

سپس خارهای روی سقف را که در شکل با فلش نشان داده شده است را بیرون آورید تا سقف بطور کامل جدا شود.

توجه :

سوار کردن روکش سقف عکس پیاده کردن آن می باشد.

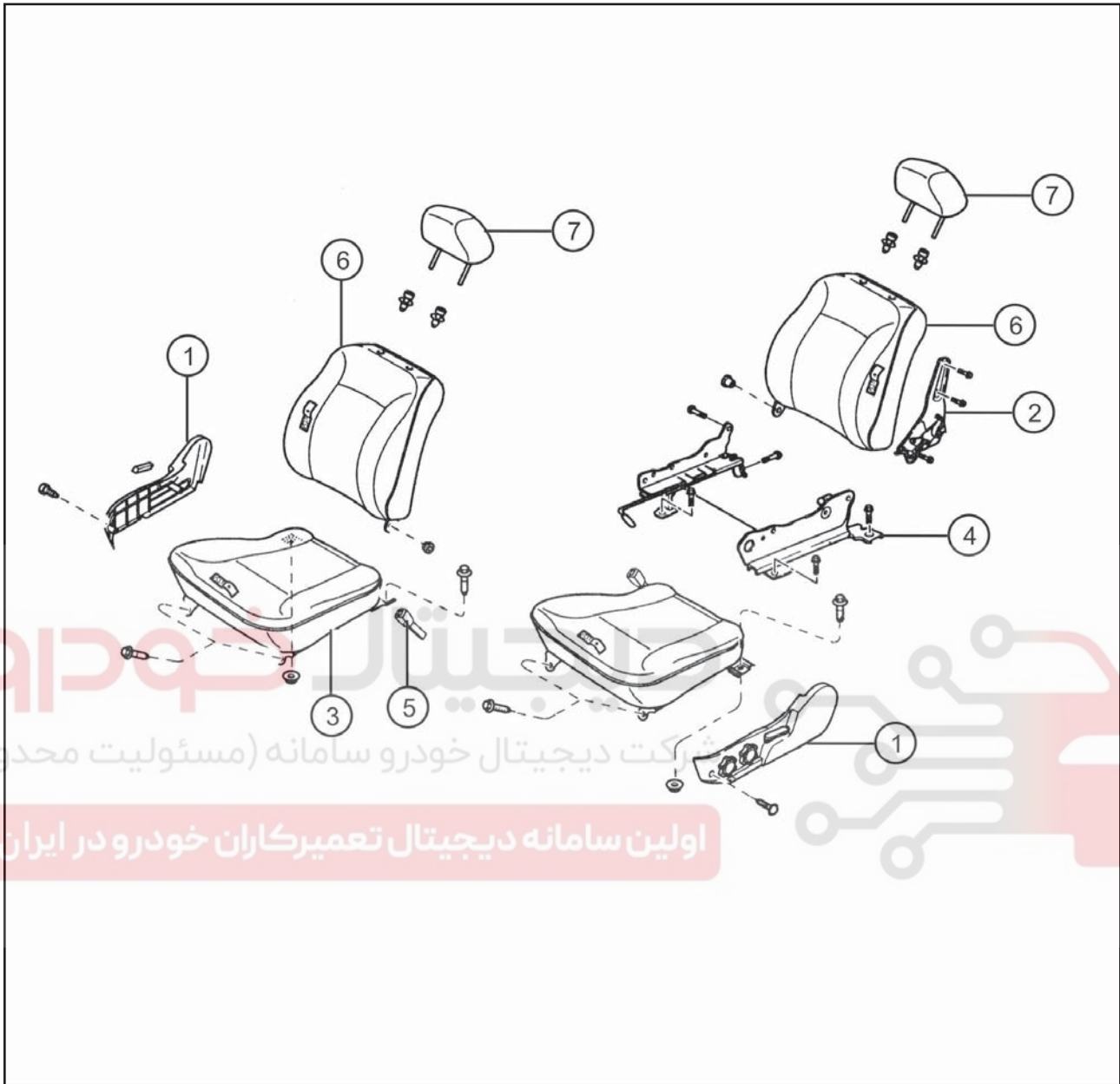
دیجیتال خودرو

شرکت دیجیتال خودرو سامانه (مسئولیت محدود)

اولین سامانه دیجیتال تعمیرکاران خودرو در ایران



صندلی
صندلی جلو :



شرکت دیجیتال خودرو سامانه (مسئولیت محدود)

اولین سامانه دیجیتال تعمیرکاران خودرو در ایران

اجزاء و قطعات

- ۱- قاب کناری صندلی
- ۲- مکانیزم تنظیم صندلی
- ۳- تشک صندلی
- ۴- پایه و ریل صندلی
- ۵- قفل کمر بند ایمنی
- ۶- پشتی صندلی
- ۷- پشت سری

شرح و عملکرد

صندلی جلو از دو قسمت تشک و پشتی تشکیل شده است. بطوریکه مجموعه پشتی و تشک امکان جابجایی و حرکت و همچنین تعمیر را دارد. تنظیم پشتی و تشک صندلی به وسیله دو اهرم صورت می گیرد. پشت سری صندلی قابل تنظیم و پیاده شده است. اهرم تنظیم موقعیت تشک در قسمت زیرین و اهرم تنظیم ارتفاع آن در گوشه سمت چپ و راست صندلیهای جلو قرار گرفته است. با بالا کشیدن اهرم زیرصندلی، صندلی آزاد شده و روی ریل به سمت عقب و جلو حرکت می کند. اهرم تنظیم پشتی صندلی در قسمت کناری صندلی ها در هر طرف قرار گرفته و در صورت بالا کشیدن اهرم و با اعمال نیرو به پشتی صندلی می توان آن را حرکت داد. در غیراینصورت پشتی صندلی به حالت عمودی اولیه بر می گردد.

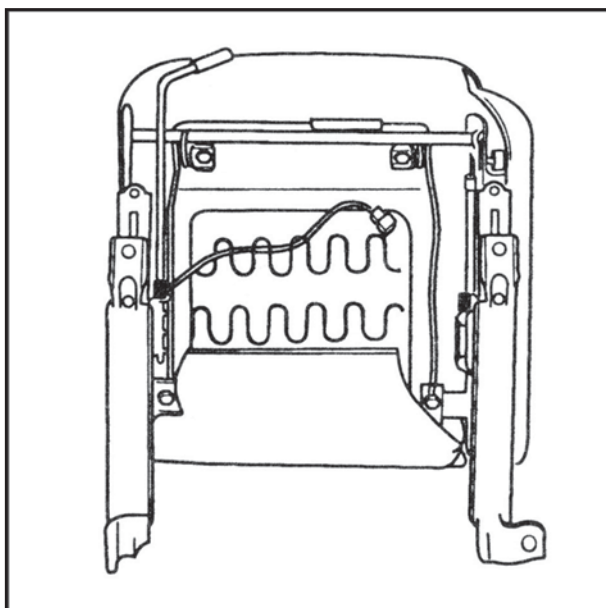
پیاده کردن صندلی جلو

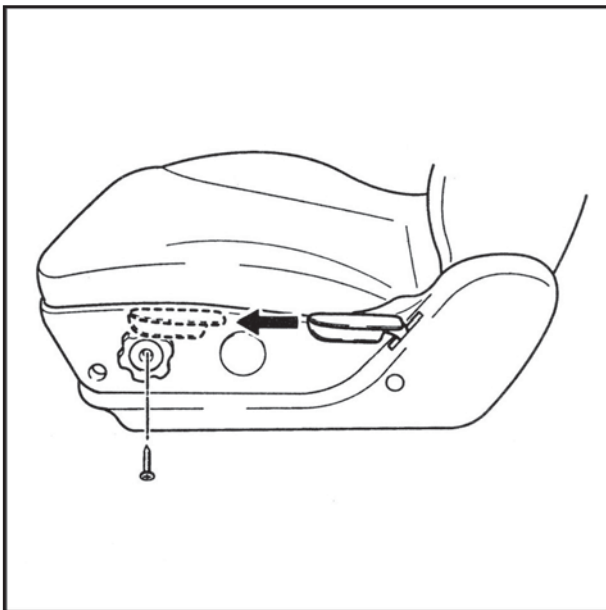
- ۱- اهرم تنظیم پشتی صندلی را بکشید و اجازه دهید پشتی تا انتها به جلو حرکت کند.
 - ۲- اهرم تنظیم تشک صندلی را بکشید و صندلی را تا انتها به عقب حرکت دهید.
 - ۳- دو عدد پیچ جلوی صندلی را باز نمائید.
 - ۴- صندلی را به جلو حرکت دهید.
 - ۵- پیچ و مهره های پشت صندلی را باز نمائید.
 - ۶- صندلی را خارج نمائید.
 - ۷- برای سوار کردن صندلی، عکس مراحل پیاده سازی عمل نمائید.
- گشتاور مورد نیاز $5/2 - 3/9$ کیلوگرم متر (۵۱-۳۹ نیوتن متر)



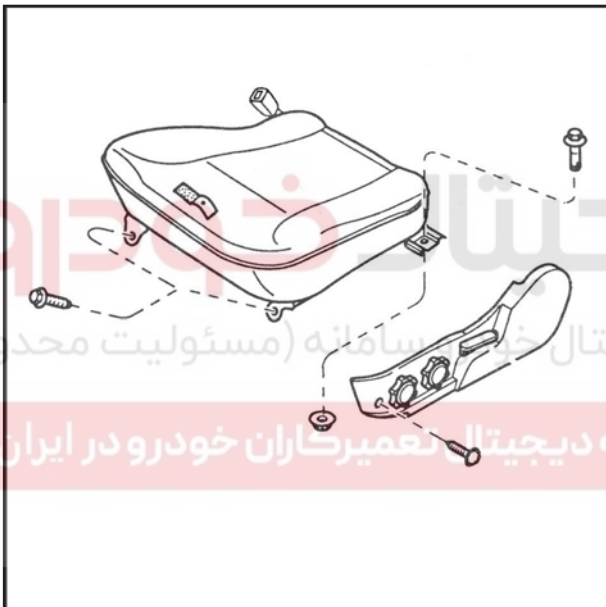
بازدید

- ۱- کنترل نمائید اهرمهای پشتی و تشک صندلی، عملکرد مناسب داشته و گیر نکنند.
- ۲- قسمت زیرین صندلی را از لحاظ ظاهری بازدید نمائید و مجموعه تنظیم کننده ها را از نظر آسیب دیدگی و سایش بررسی نمائید.
- ۳- به قطعات متحرک بدون روکش گریس بزنید.

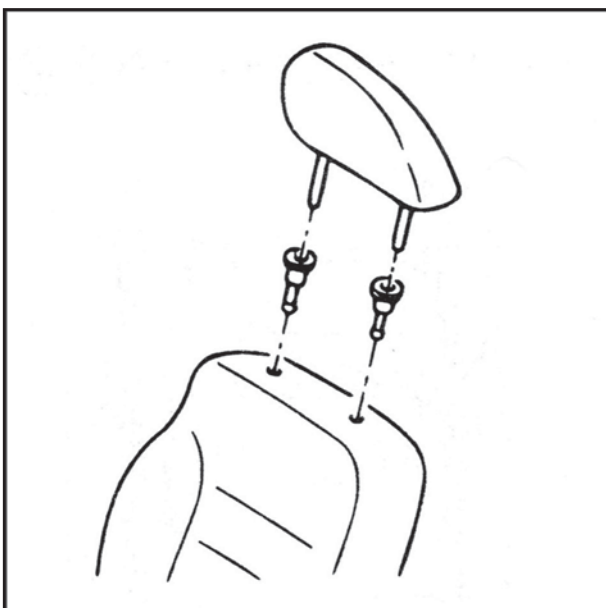




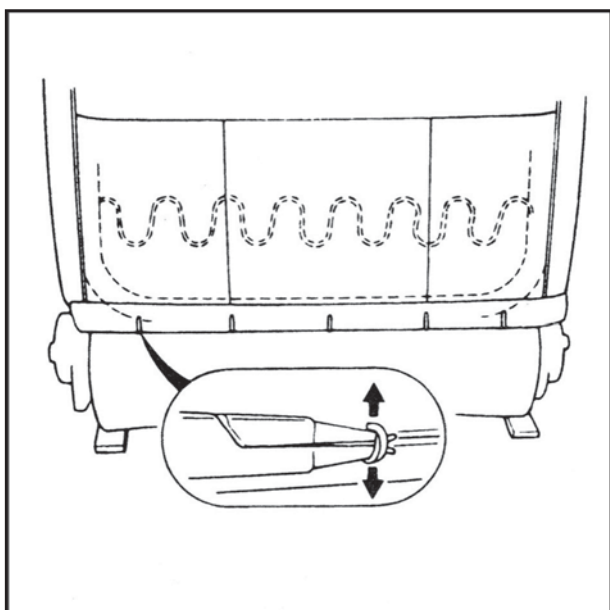
- پیاده کردن روکش پشتی صندلی جلو
- ۱- صندلی را از روی خودرو پیاده نمائید.
 - ۲- روکش اهرم تنظیم پشتی صندلی را پیاده نمائید.



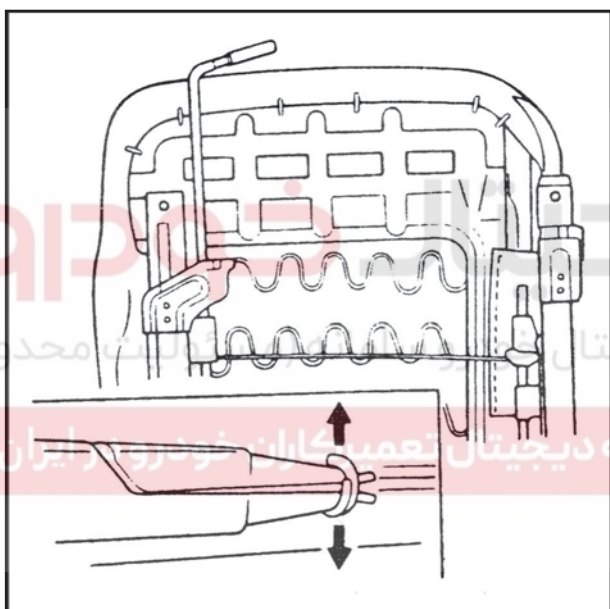
- ۳- از قسمت زیر صندلی، نگه دارنده های پیچ را بداخل فشار دهید و درپوش را پیاده نمائید.
- ۴- دو عدد پیچ قاب کناری صندلی را باز نمائید.
- ۵- برای صندلی راننده بعد از باز کردن درپوش اهرم، پیچ آن را باز نمائید و اهرم تنظیم را پیاده نمائید.



- ۶- قاب کناری صندلی را پیاده نمائید.
- ۷- پشت سری را پیاده نمائید و نگه دارنده های آن را از محل خود خارج نمائید.



- ۸- خارهای فنری روکش پشتی صندلی را خارج نمائید.
- ۹- روکش صندلی را رو به بالا کشیده و از محل خود خارج نمائید.
- ۱۰- جهت نصب، عکس مراحل پیاده کردن عمل نمائید.



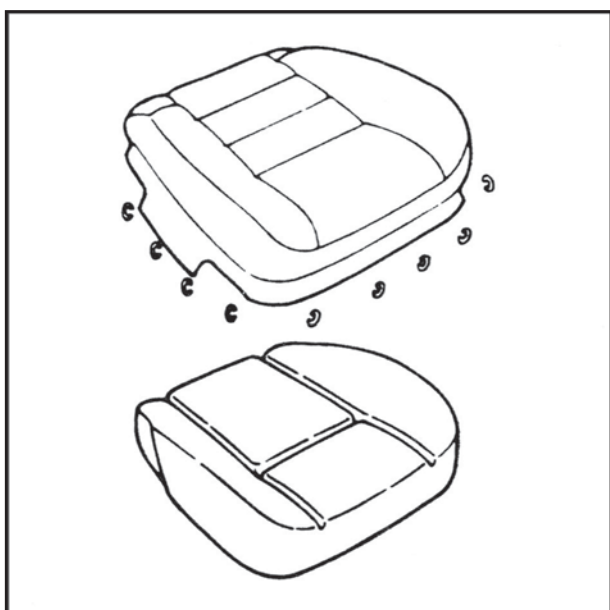
پیاده کردن روکش تشک صندلی جلو

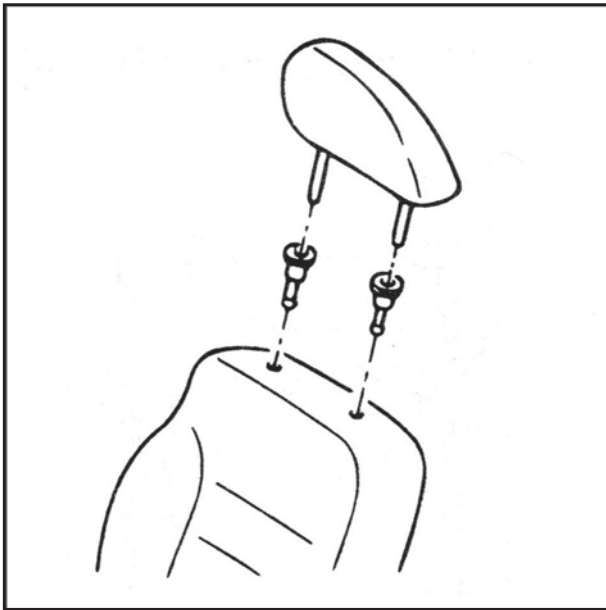
- ۱- اهرم تنظیم پشتی صندلی را خارج نمائید.
- ۲- خارهای فنری روکش تشک را خارج نمائید.
- ۳- روکش تشک و فوم را پیاده نمائید.



سوار کردن روکش تشک صندلی جلو

- ۱- روکش را روی فوم صندلی قرار دهید.
- ۲- خارهای فنری را نصب نمائید.
- ۳- پشتی صندلی و اهرم تنظیم صندلی را نصب نمائید.





پیاده کردن پشت سری

- ۱- پشت سری را بالا بکشید تا قفل شود.
- ۲- ضامن نگه دارنده پشت سری را فشار داده و آن را خارج نمایید.

سوار کردن پشت سری

- ۱- پشت سری را روی نگه دارنده های آن قرار داده و آن را به سمت پائین فشار دهید تا قفل شود.
- ۲- ضامن نگه دارنده پشت سری را فشار داده و پشت سری را به اندازه مناسب تنظیم نمایید.

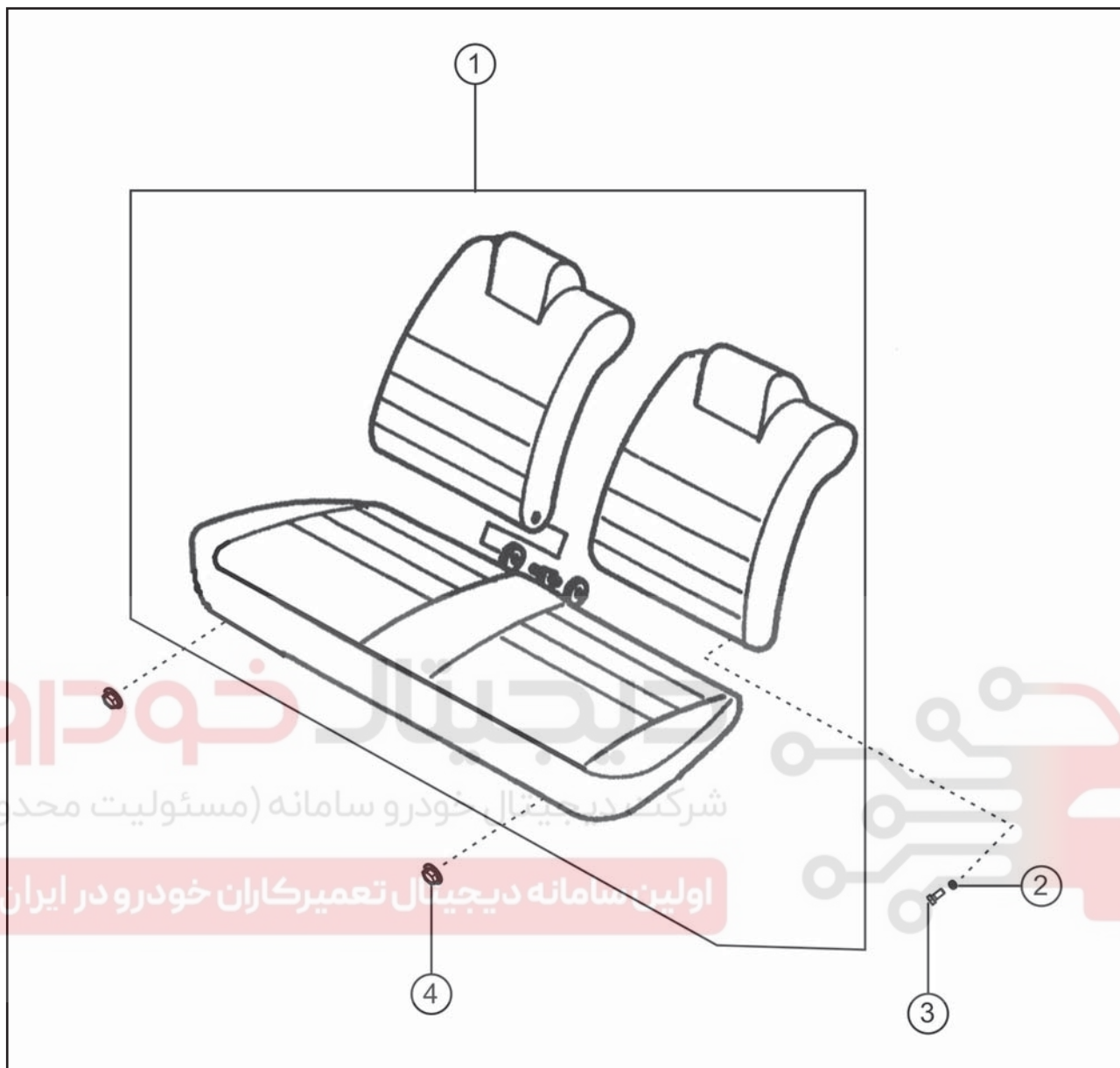
دیجیتال خودرو

شرکت دیجیتال خودرو سامانه (مسئولیت محدود)

اولین سامانه دیجیتال تعمیرکاران خودرو در ایران



صندلی عقب



اجزاء و قطعات

- ۱- مجموعه صندلی
- ۲- پیچ
- ۳- پیچ
- ۴- مهره

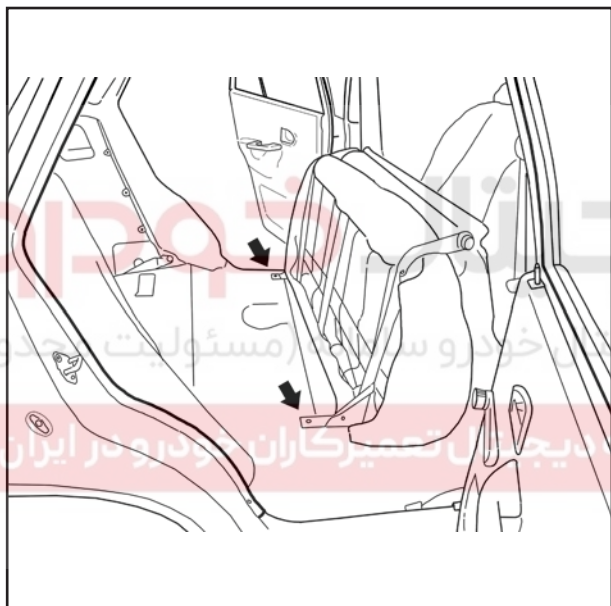
شرح و عملکرد

صندلی عقب از سه قسمت تشک، پشتی و کناری ها تشکیل شده است. پشتی بوسیله سه پیچ به بدنه خودرو متصل شده و تشک صندلی نیز با دو پیچ بر روی بدنه نصب شده است.

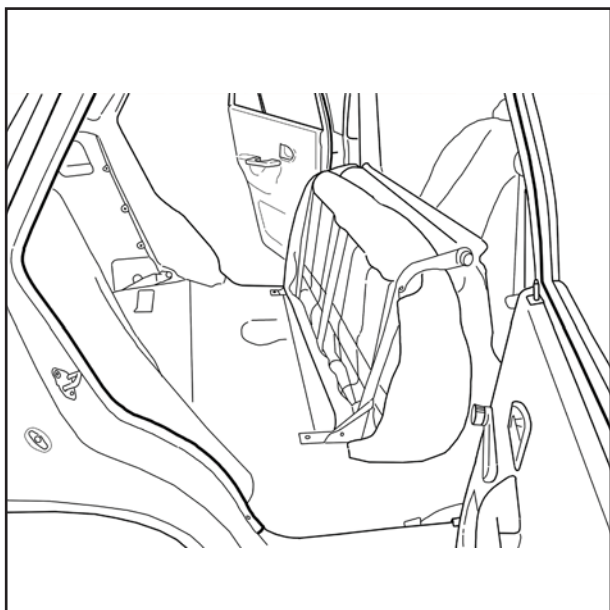
پیاده کردن

۱- دو عدد پیچ نشان داده شده در شکل را از روی تشک صندلی باز نمائید و سپس تشک را بیرون بکشید.

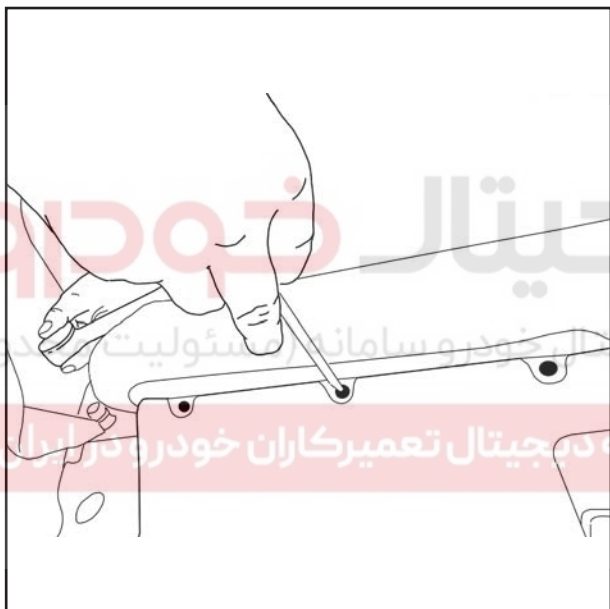
۲- دو عدد پیچ پائینی پشتی را باز نمائید و پشتی صندلی را پیاده نمائید

**سوار کردن**

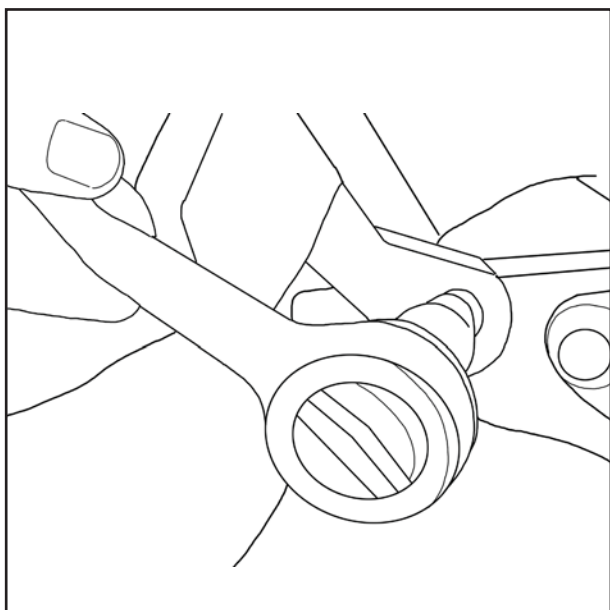
جهت نصب، عکس مراحل پیاده کردن عمل نمائید.
گشتاور مورد نیاز ۳/۱-۲/۲ کیلوگرم متر
(۳۱-۲۲ نیوتن متر)



پیاده و سوار کردن کنار صندلی ها
 ۱- برای پیاده کردن کنار صندلی ها لازم است صندلی های عقب به سمت جلو حرکت داده شوند تا جای پیچ های اتصال کناری ها در دسترس باشد.



۲- سه پیچ اتصال کناری را باز کنید



۳- پیچ اتصال به پایین بدنه را باز کنید.



گشتاور سفت کردن پیچ های بدنه و تزئینات

گشتاور مورد نیاز (کیلوگرم متر (نیوتن متر)	شرح	موارد
۱۹~۲۶ N.m	پیچهای دیاق سپر جلو	سپر
۱۹~۲۶ N.m	پیچهای دیاق سپر عقب	
۲~۳ N.m	پیچ دستگیره داخلی درب	دربها
۲~۳ N.m	پیچ های اتصال تریم رودری	
۱۸~۳۰ N.m	پیچهای تنظیم لولای درب	
۱۸~۲۷ N.m	پیچ های زبانه قفل درب	
۲~۳ N.m	پیچ های نگه دارنده شیشه های جانبی	
۹~۱۳ N.m	پیچ ها و مهره های مجموعه شیشه بالا بر	درب موتور
۱۹~۲۶ N.m	پیچها و مهره های لولای درب موتور	
۸~۱۱ N.m	پیچها و مهره های قفل درب موتور	
۳۹~۵۲ N.m	پیچهای نگه دارنده صندلی جلو	صندلیها
۲۲~۳۱ N.m	پیچهای نگه دارنده صندلی عقب	
۹~۱۳ N.m	پیچهای نگه دارنده زبانه صندلی جلو	
۳۹~۸۰ N.m	پیچ اتصال قلاب به ستون(با لا)	کمربندهای ایمنی
۵~۳ N.m	پیچهای اتصال قلاب به ستون(میانی)	
۳۹~۸۰ N.m	پیچ اتصال قلاب به ستون(پایینی)	
۳۹~۸۰ N.m	پیچ نگه دارنده قفل کمربند	
۳۹~۸۰ N.m	پیچ قفل کمربند عقب	
۳۹~۸۰ N.m	پیچ نگهدارنده زبانه کمربند عقب	درب صندوق
۱۷~۲۳ N.m	پیچ نگه دارنده جمع کن کمربند	
۱۹~۲۶ N.m	مهره لولای درب صندوق	
۸~۱۱ N.m	پیچ زبانه قفل درب صندوق	مجموعه داشبورد
۸~۱۱ N.m	پیچ های بالای و جانبی	
۲~۳ N.m	قسمت عقبی کنسول	مجموعه کنسول
۲~۴ N.m	براکت قسمت جلویی کنسول	
۲~۳ N.m	قسمت جلویی کنسول	
۶,۵~۸ N.m	پیچ اتصال	مجموعه جلو پنجره

دیجیتال خودرو

شرکت دیجیتال خودرو سامانه (مسئولیت محدود)

اولین سامانه دیجیتال تعمیرکاران خودرو در ایران



دیجیتال خودرو

شرکت دیجیتال خودرو سامانه (مسئولیت محدود)

اولین سامانه دیجیتال تعمیرکاران خودرو در ایران

