

باز و بست لوله های سوخت و لوله های کنیستر

مهم: نکات ایمنی نظافت را رعایت کنید

اباز کردن

احتیاط: بعد از قرار دادن سویچ در وضعیت بسته به مدت پانزده دقیقه قبل از جدا نمودن اتصالات باتری صبر نمایید تا تعریف اولیه کنترل یونیت های مختلف ذخیره گردد. اتصالات باتری را جدا نمایید. خودرو را توسط جک بالا ببرید تا چرخ عقب آزاد شوند.

باک را خالی نمایید.

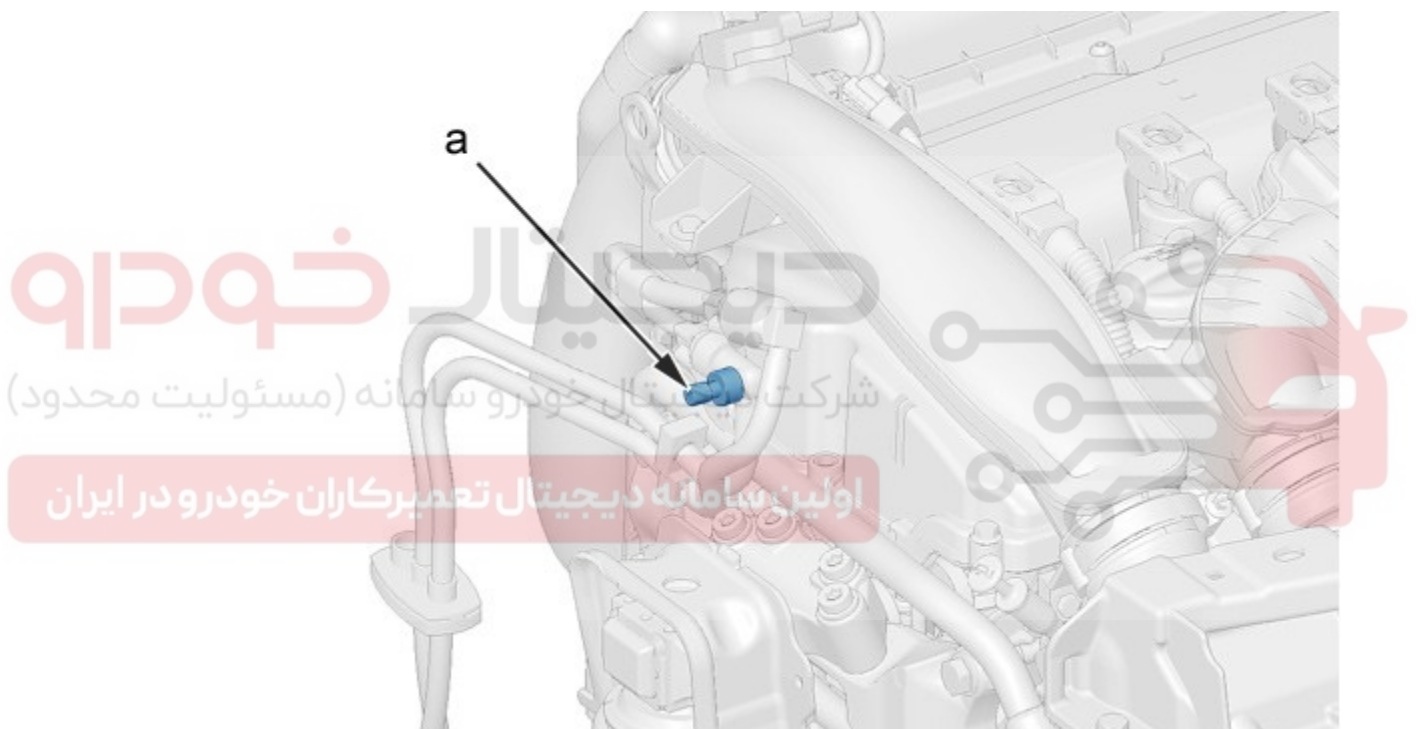


Figure : B1HP2MQD



احتیاط: از طریق سوپاپ در موقعیت "a" فشار بنزین را کاهش داده و بنزین را در یک ظرف جمع آوری کنید.

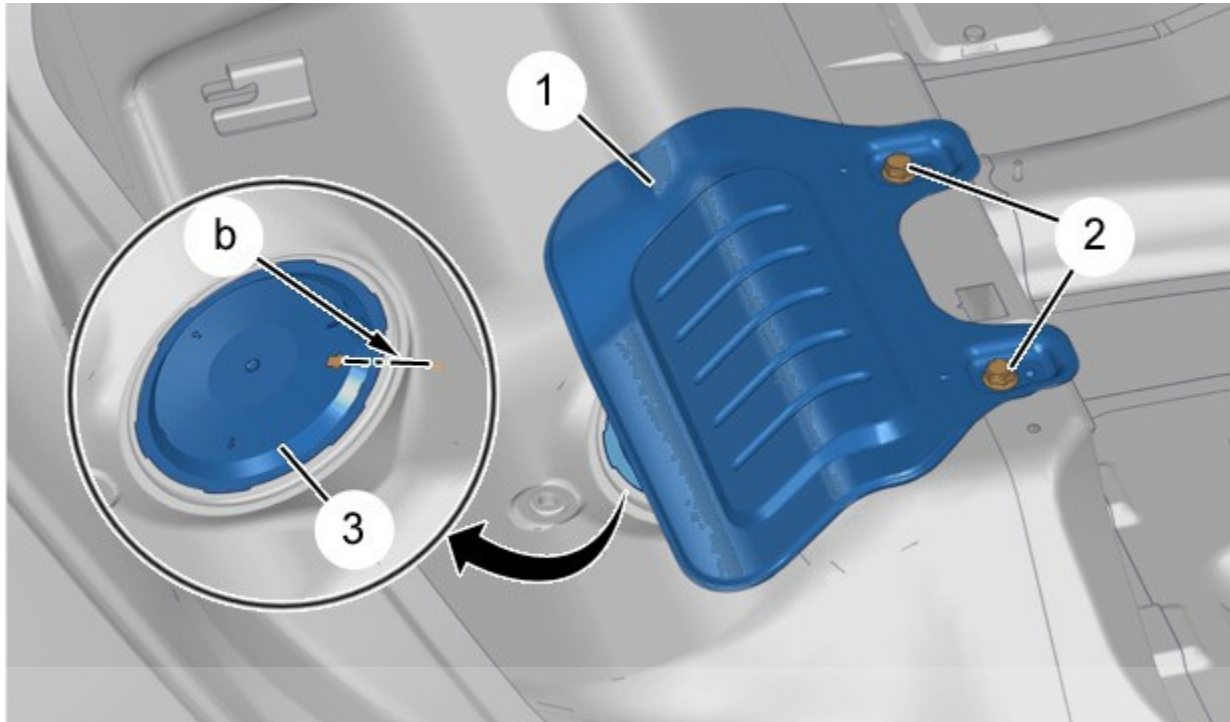


Figure : B1HG2CXD

دیجیتال خودرو
شرکت دیجیتال خودرو سامانه (مسئولیت محدود)

اولین سامانه دیجیتال تعمیرکاران خودرو در ایران

جابجا کنید :
• نشیمن صندلی عقب.
• موکت کف

باز کنید :

- پیچ های اتصال (2)
- در پوش مجموعه پمپ بنزین و شناور (1)
- کاور پلاستیکی (3)

نکته: در زمان نصب کردن به جهت آن در موقعیت ("b") توجه نمایید.

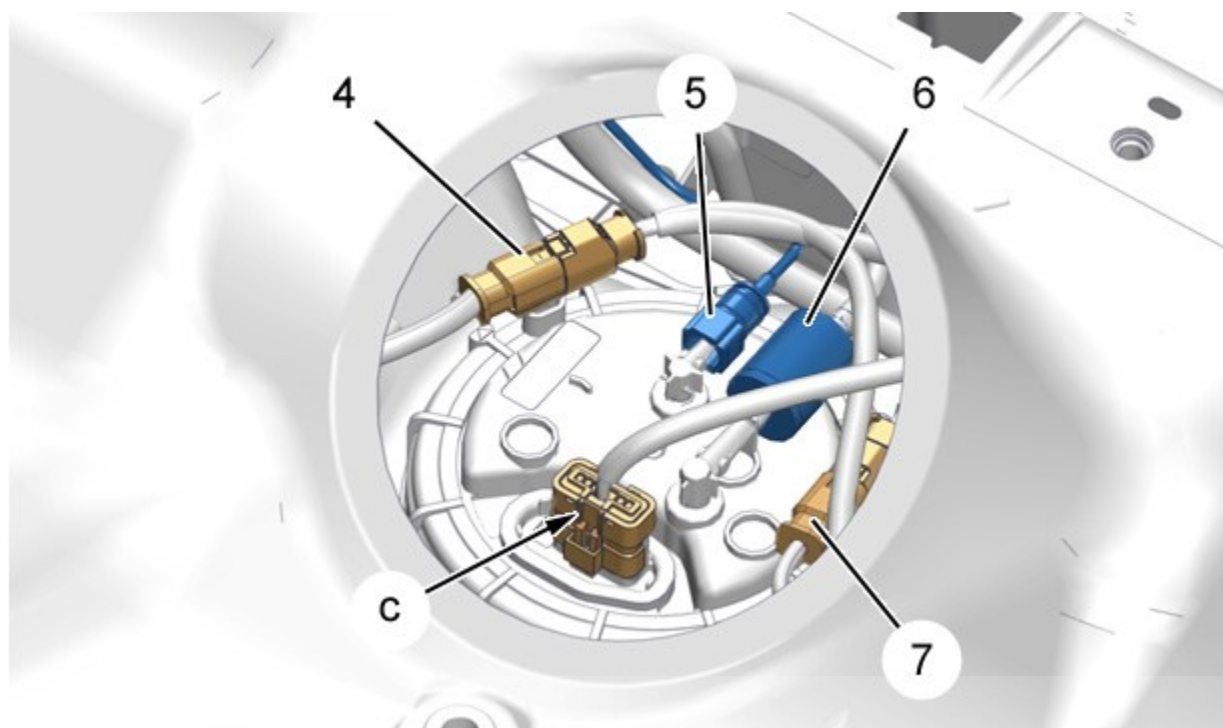


Figure : B1HG2CYD

کانکتور های (4) و (7) نصب شده بر روی مهره رینگی را آزاد کنید.
 کانکتور در موقعیت "C" را جدا نموده و در کناری قرار دهید.
 جدا کنید :

اولین سامانه دیجیتال تعمیرکاران خودرو در ایران

- لوله سوخت (6)
 - لوله سوخت (5) (مطابق با تجهیزات)
- نکته: لوله های سوخت را توسط در پوش مسدود نمائید.

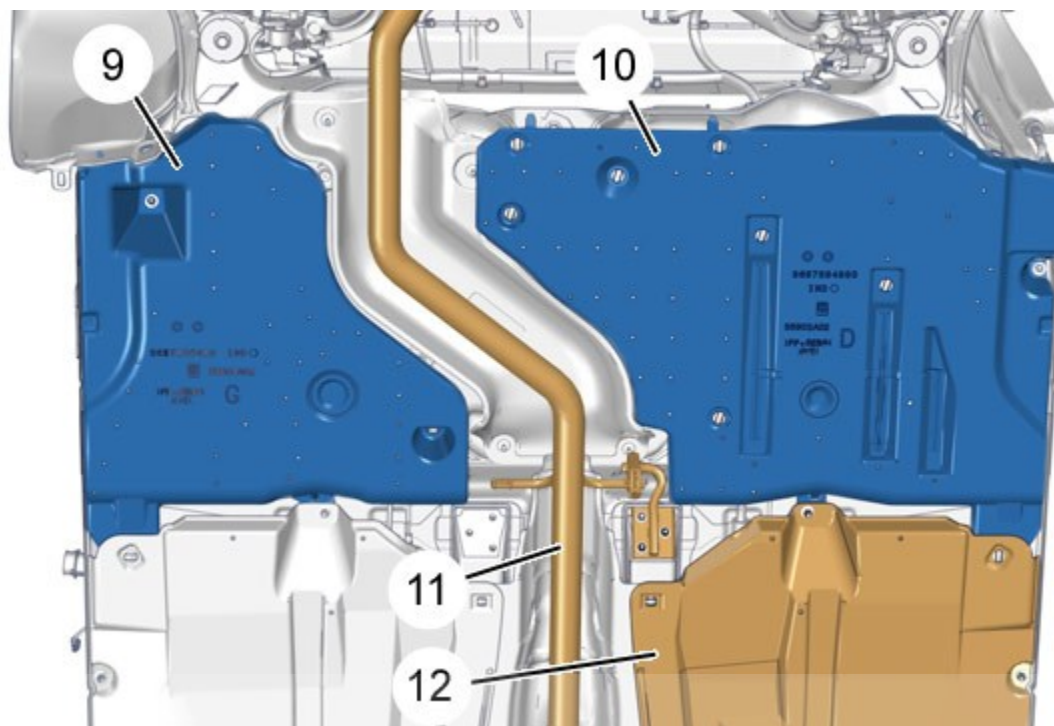


Figure : B1HG2D6D

باز کنید :

صفحه های محافظ زیر (9), (10), (12)

اولین سامانه دیجیتال تعمیرکاران خودرو در ایران

• لوله آگزوز میانی (11)

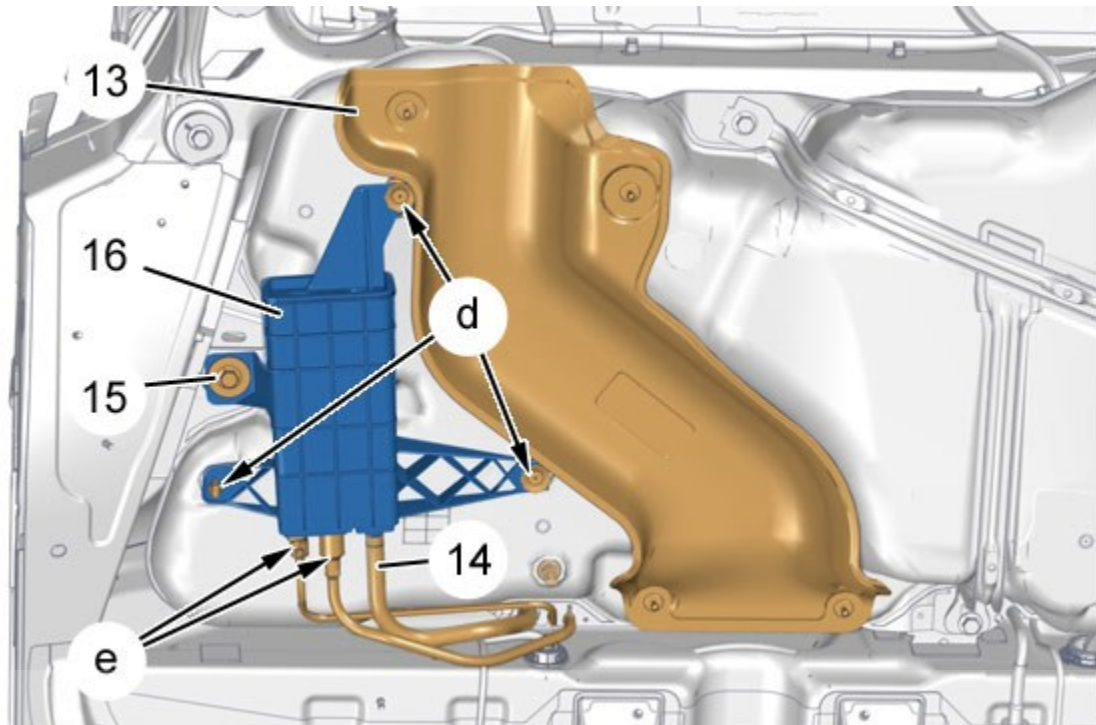


Figure : B1HG2D7D

باز کنید :

- محافظ حرارت گیر (13)
- پیچ اتصال (15)

محافظ کنیستر (16) را در موقعیت "d" جدانمایید.

جدا کنید :

- لوله تهویه بخارات سوخت (14)
- اتصال لوله در موقعیت های "e"

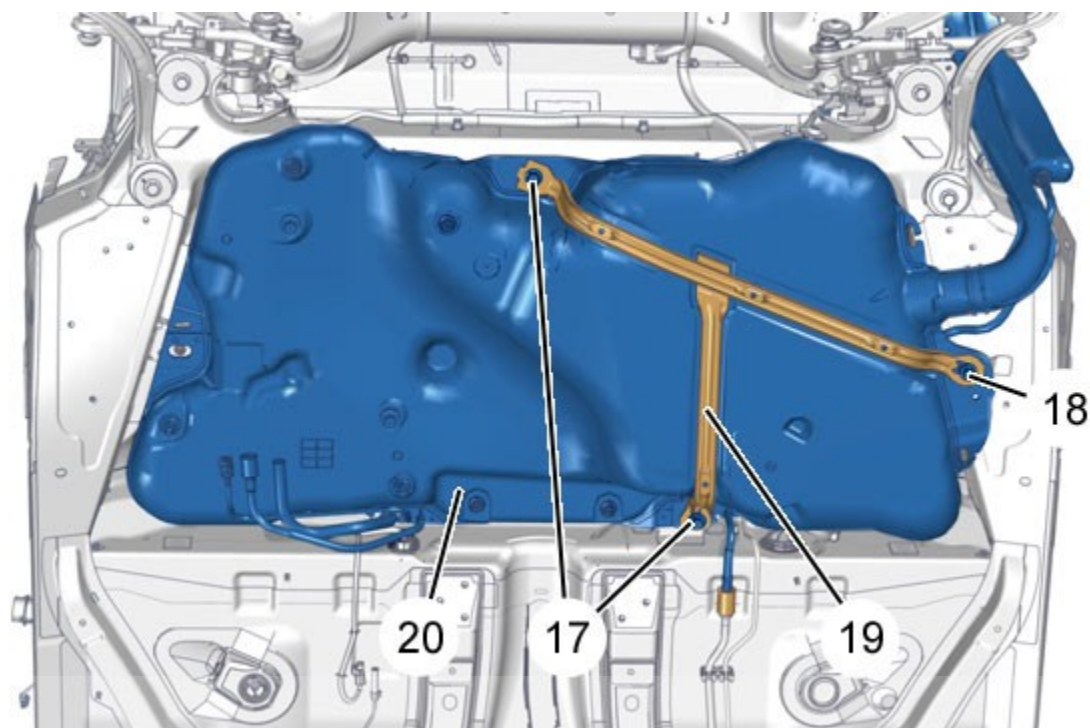


Figure : B1HG2D8D

احیاط: با استفاده از جک، باک را نگه دارید.

شرکت دیجیتال خودرو سامانه (مسئولیت محدود)

باز کنید :

اولین سامانه دیجیتال تعمیرکاران خودرو در ایران

- پیچ های اتصال (17)
- پیچ اتصال (18)
- تسمه نگهدارنده باک بنزین

برای عدم برخورد باک به اطراف، باک (20) را با استفاده از جک به اندازه ۱۵ سانتیمتر بالا ببرید

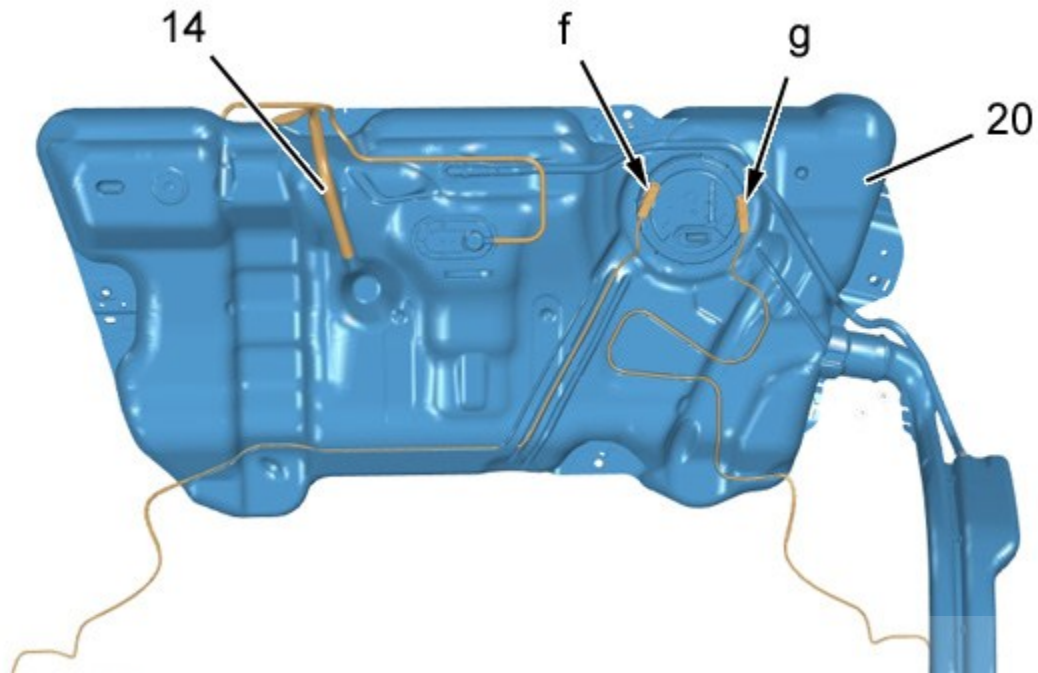


Figure : B1HG2D9D

باک سوخت (20) را پیاده نمایید .

لوله های سوخت را از روی باک جدا کنید .

بست لوله ها زیر خودرو را باز کنید

اتصال لوله به پمپ فشار بالا جدا کنید

لوله های سوخت را از زیر خودرو خارج کنید .

بستن

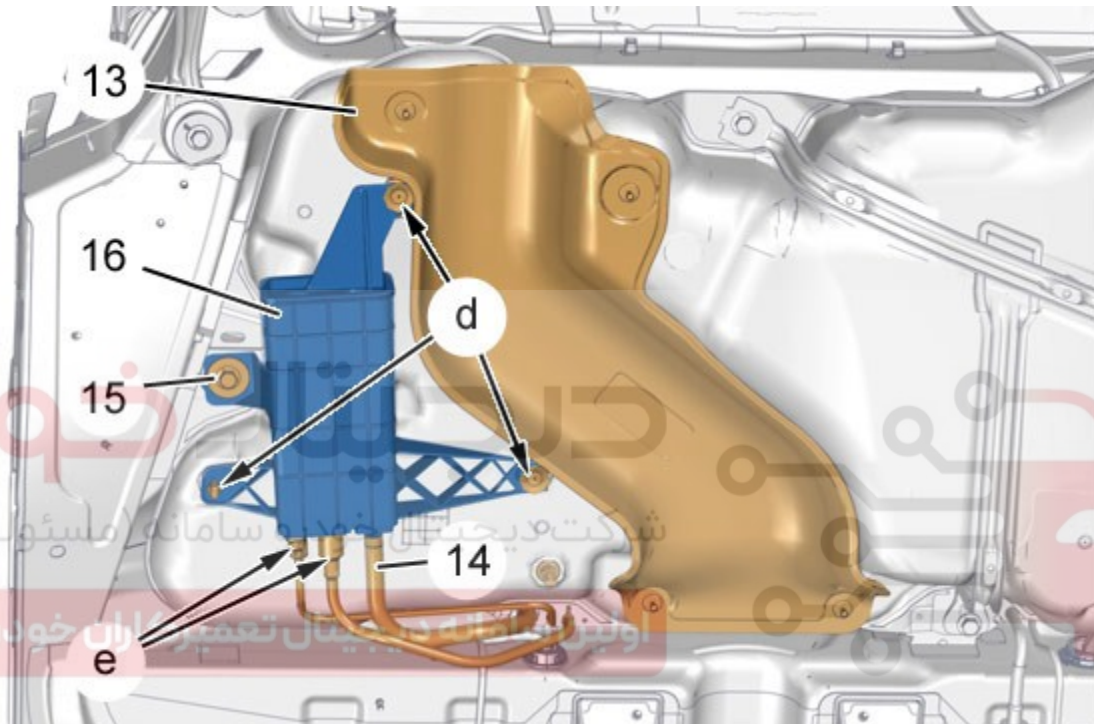
بستن عکس مراحل باز کردن می باشد .

نکته: گشتاور اتصالات را رعایت کنید .

باز و بست لوله های کنیستر

باز کردن

اتصالات لوله های متصل به کنیستر را جدا کنید (نقاط e و ۱۴)



بست لوله بدنه را آزاد کنید
اتصال لوله به منیفولد هوا را جدا کنید
لوله را از زیر خودرو خارج کنید .

بستن

بستن عکس مراحل باز کردن می باشد .

نکته: گشتاور اتصالات را رعایت کنید