

سیستم صوتی و تصویری (MP5)

- *1: پاسخگویی/رد تماس تلفن از طریق اتصال با بلوتوث
- *2: پاسخگویی به تلفن از طریق اتصال با بلوتوث
- *3: کلید تغییر وضعیت دوربین دنده عقب/نقطه کور جلو راست

لطفاً به صفحه ۱۰۷ مراجعه کنید X

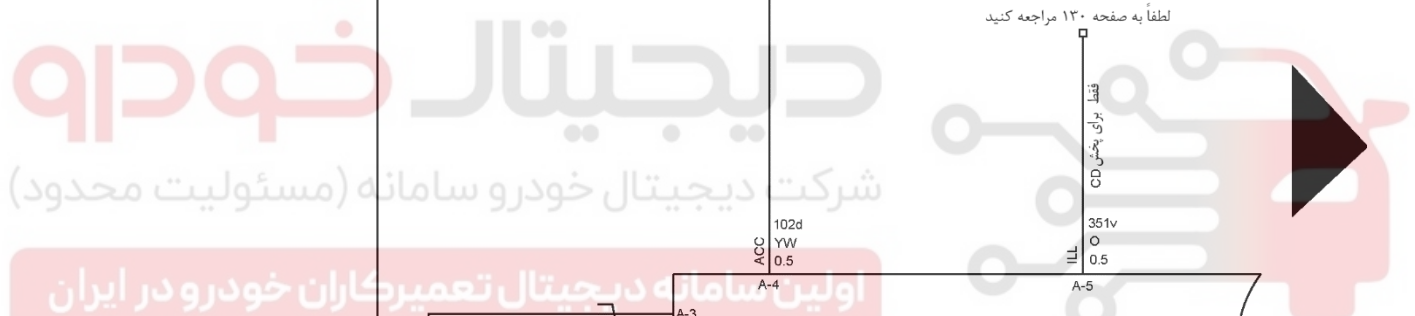
اتصال به BCM J1-71
لطفاً به صفحه ۱۳۰ مراجعه کنید

اتصال به BCM J1-71
لطفاً به صفحه ۱۳۲ مراجعه کنید

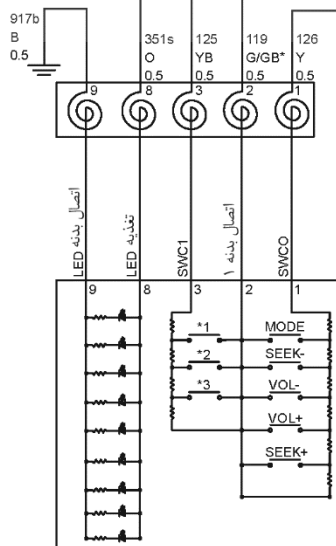
اتصال به PEPS J1-03
لطفاً به صفحه ۱۰۷ مراجعه کنید

اتصال به BCM J1-71
لطفاً به صفحه ۱۳۰ مراجعه کنید

نقطه برای پخش CD

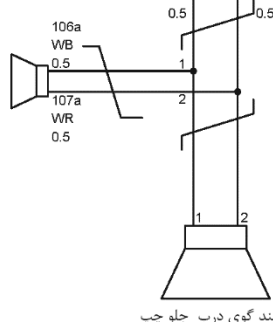


پخش چند رسانه ای MP5

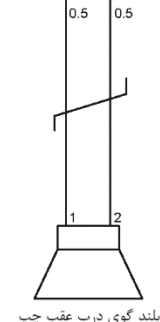


کلید غربلیک فرمان

بلندگوی جلو چپ - تن بالا



بلندگوی درب جلو چپ



بلندگوی درب عقب چپ

توجه ۱: علامت "*" برای مدل RHD (فرمان سمت راست) است.



