

**باز و بست : صندلی جلو با کنترل دستی**

مهم: مطمئن شوید که احتیاط های مربوط به ایمنی و نظافت رعایت شده باشد.

**۱. ابزار مخصوص**

شرح ابزار	کد اختصاصی	تصویر
ابزار مخصوص تریم	۲۶۱۰۲۰۰۵	<p>[1350-ZZ]</p>  <p>تصویر E5AG02MT :</p>
خار باز کن (ابزار عمومی)		<p>[PINC-AGRA]</p>  <p>تصویر E5AB15MT :</p>

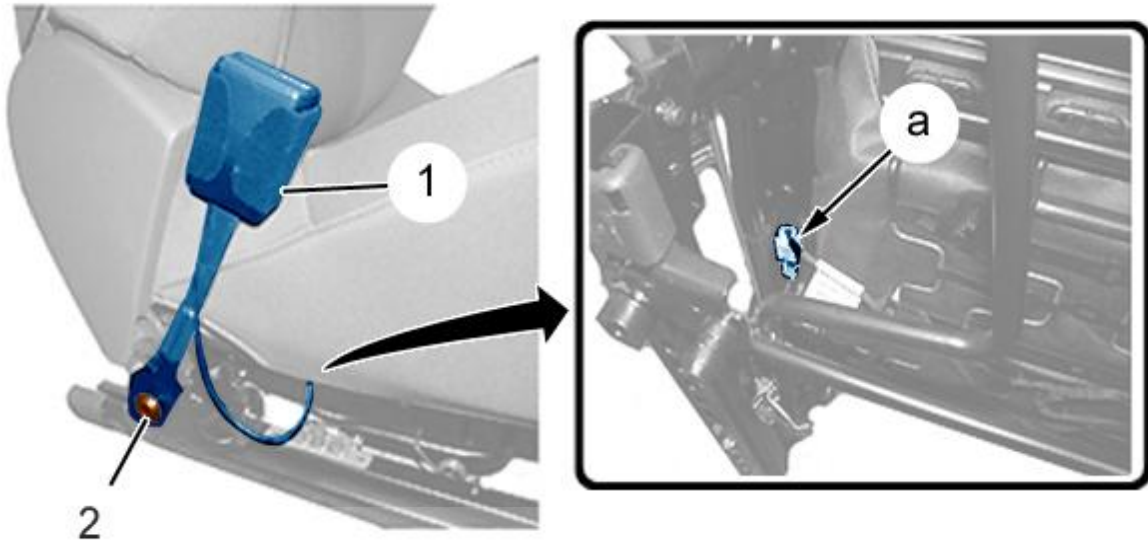
**۲. جداسازی**

صندلی باید در موقعیت بالا باشد

اتصالات باتری را قطع کنید

صندلی جلو را باز کنید

## ۱.۲ قفل کربند ایمنی (سگک)



تصویر C5GS00HD :

کانکتور را جدا کرده و باز کنید (در نقطه a)

باز کنید

پیچ ۲ (سیم سمت چپ)

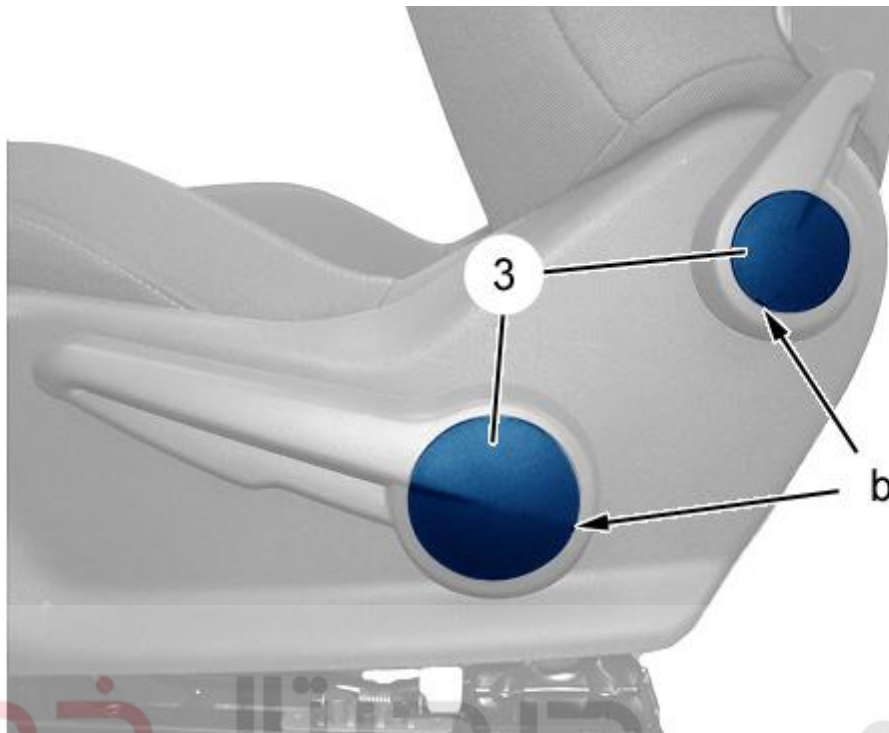
قفل (سگک) کمر بند ایمنی ۱

دیجیتال خودرو

شرکت دیجیتال خودرو سامانه (مسئولیت محدود)

اولین سامانه دیجیتال تعمیرکاران خودرو در ایران

## ۲.۲ قاب ها



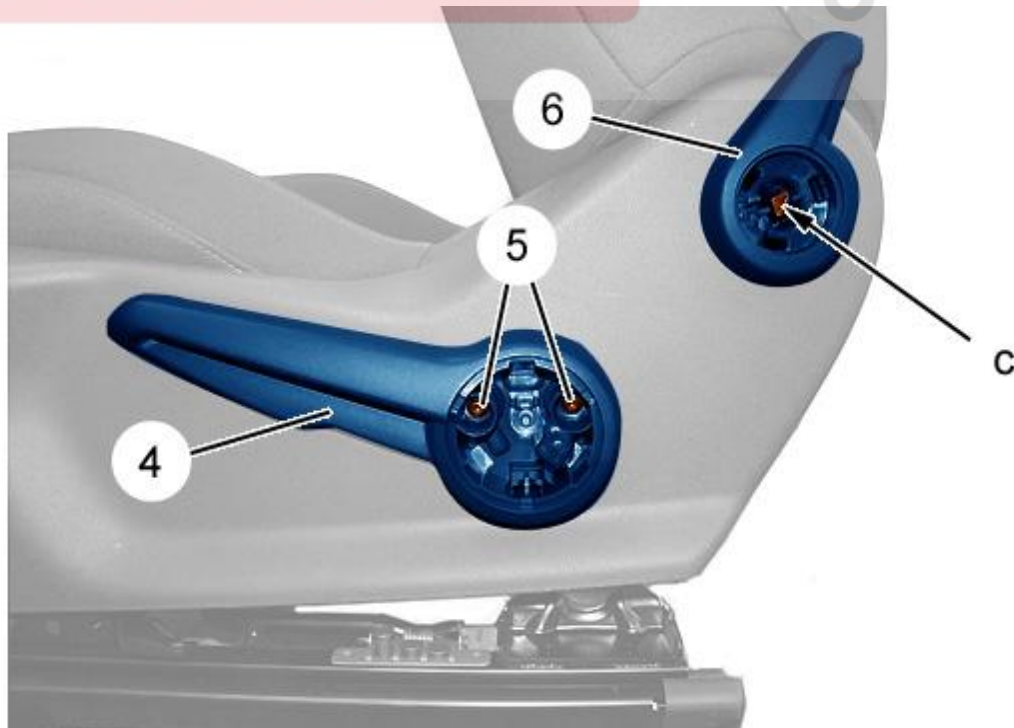
تصویر C5GS00KD :

پوشش های ۳ را باز کنید (در نقطه b)؛ با استفاده از ابزار [1350-ZZ] (ابزار مخصوص تریم با کد اختصاصی محدود)

(۲۶۱۰۲۰۰۵)

اولین سامانه دیجیتال تعمیرکاران خودرو در ایران

پوشش ها ۳ را بردارید.



تصویر C5GS00ND :

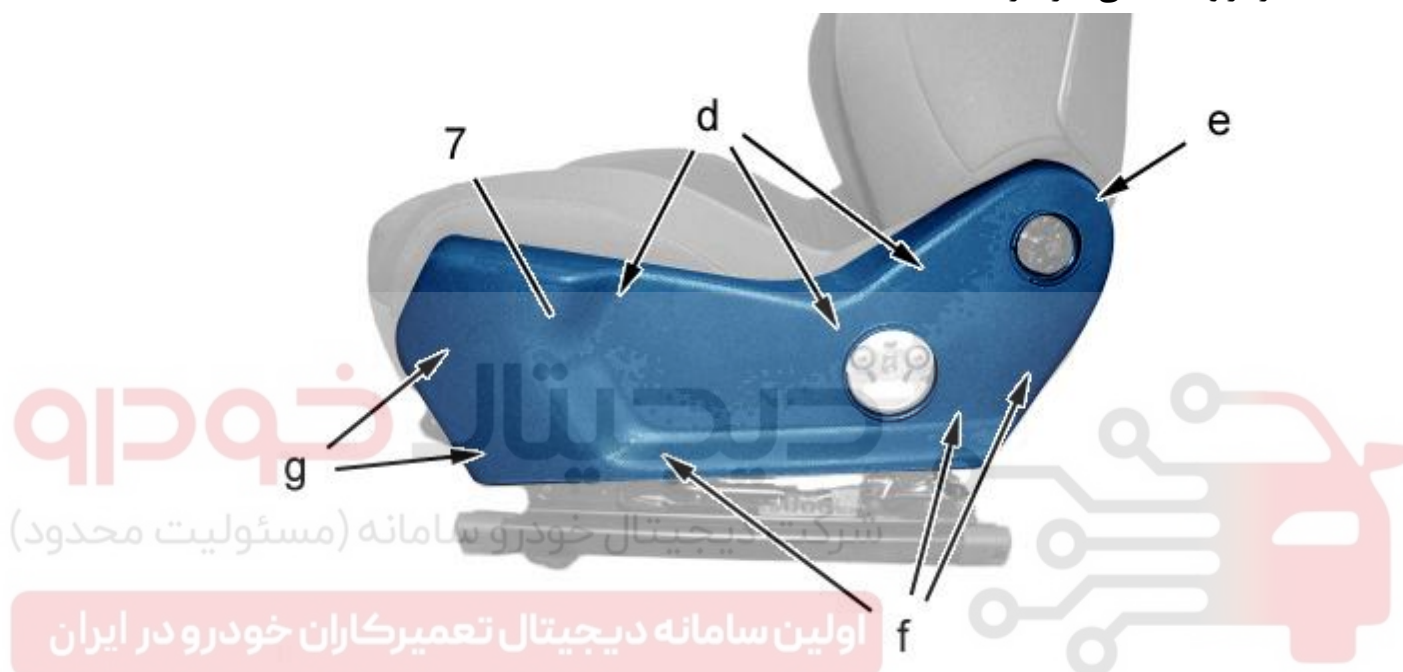
باز کنید

پیچ ها ۵

دستگیره تنظیم ارتفاع صندلی

دستگیره زاویه صندلی ۶ را جدا کنید (در نقطه c)؛ با استفاده از ابزار [1350-ZZ] (ابزار مخصوص تریم با کد اختلاصی ۲۶۱۰۲۰۰۵)

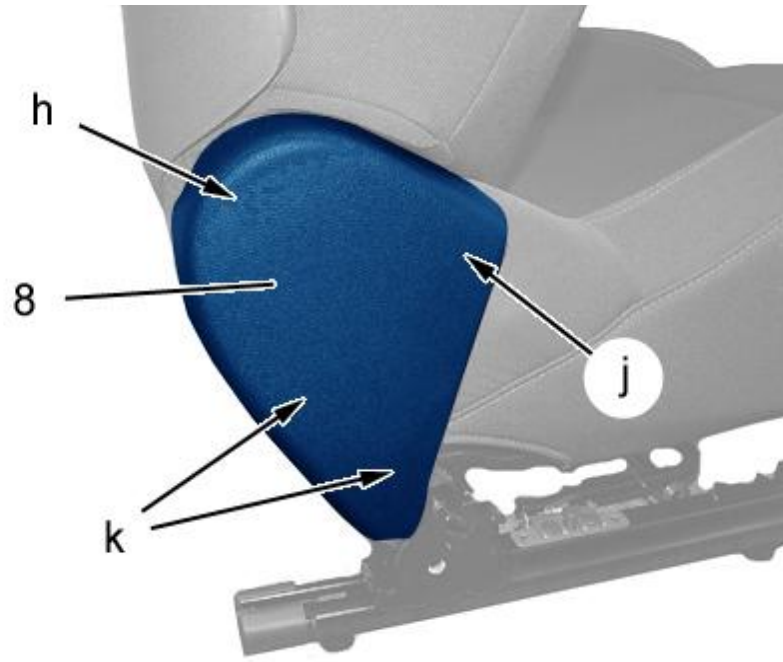
دستگیره زاویه صندلی ۶ را باز کنید.



تصویر C5GS00QD :

قاب صندلی ۷ را باز کنید؛ با استفاده از ابزار [1350-ZZ] (در نقاط d سپس در نقاط f) (ابزار مخصوص تریم با کد اختلاصی ۲۶۱۰۲۰۰۵)

قاب صندلی ۷ را باز کنید (در نقطه e و سپس در نقاط g)  
قاب صندلی ۷ را جدا کنید



تصویر C5GS00TD :

قاب صندلی ۸ را باز کنید ؛ با استفاده از ابزار [1350-ZZ] (در نقطه ج س پس در نقاط k) (ابزار مخصوص تریم

با کد اختلاصی ۲۶۱۰۲۰۰۵)

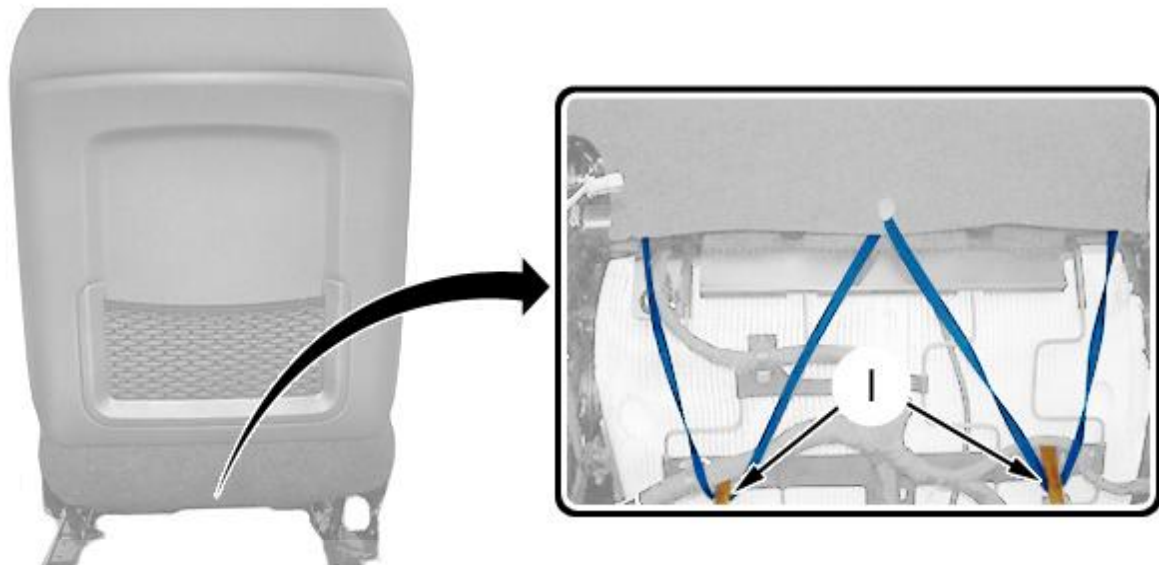
شرکت دیجیتال خودرو سامانه (مسئولیت محدود)

اولین سامانه دیجیتال تعمیرکاران خودرو در ایران

قاب صندلی ۸ را جدا کنید (در نقطه h)

قاب صندلی ۸ را جدا کنید

### ۳.۲ روکش پشتی صندلی

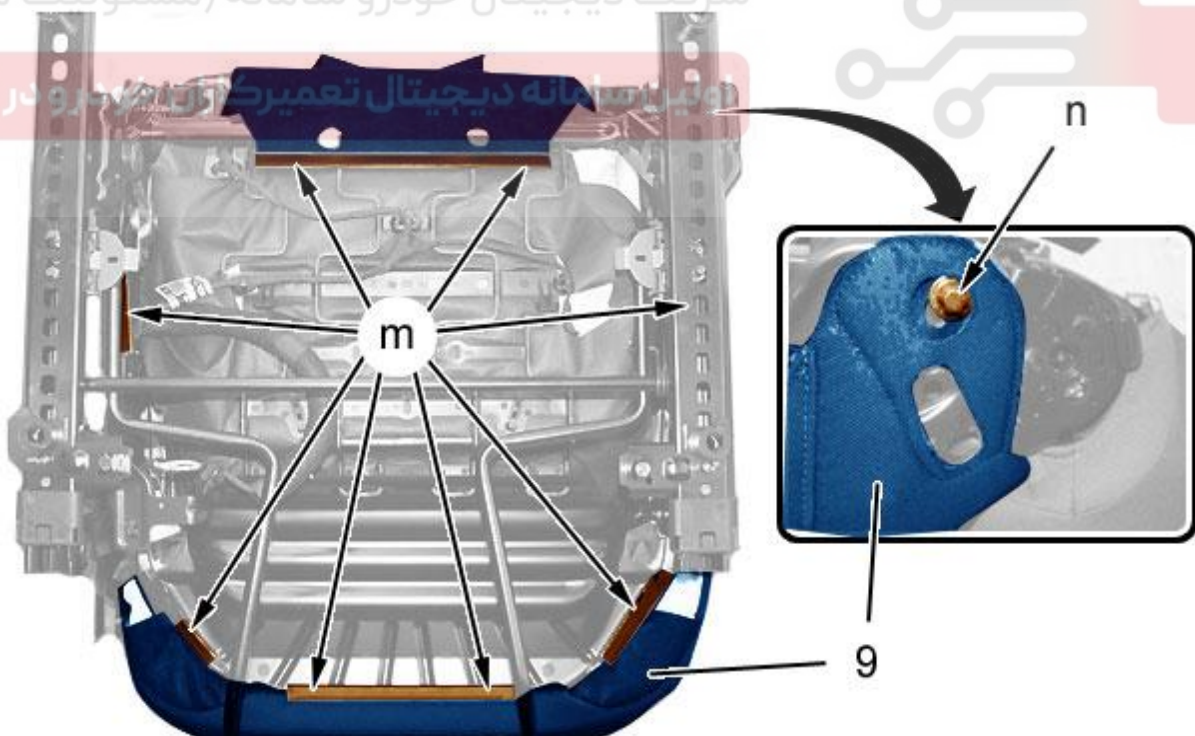


تصویر C5GS1GMD :

بندها را آزاد کنید. (در نقاط l)

دیجیتال خودرو  
شرکت دیجیتال خودرو سامانه (مسئولیت محدود)

سازمان سامانه دیجیتال تعمیرکاران خودرو در ایران



تصویر C5GS0OZD :

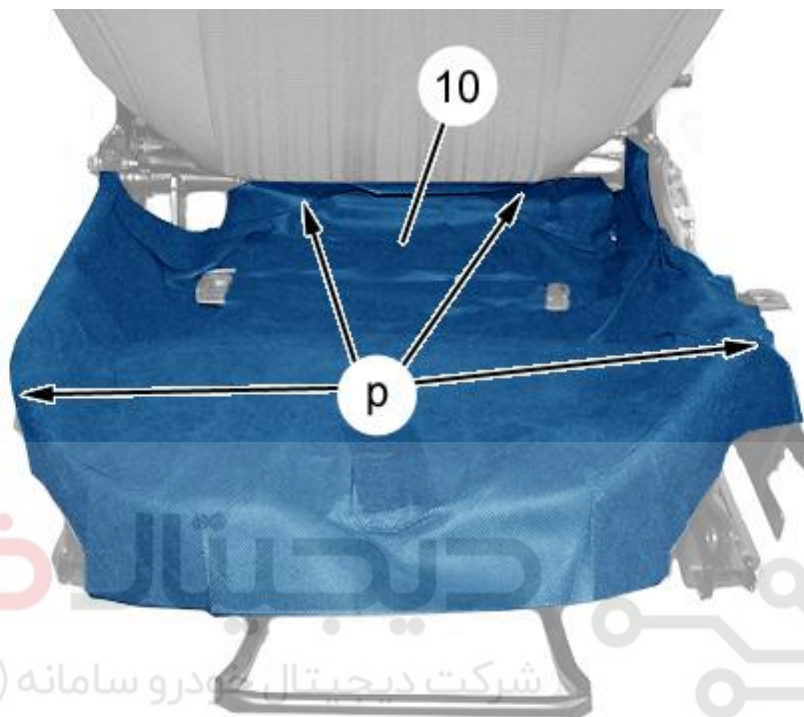
بست ها را باز کنید (در نقاط m) ؛ با استفاده از ابزار [1350-ZZ] (ابزار مخصوص تریم با کد اختصاصی ۲۶۱۰۲۰۰۵)

عملیات متقارن

روکش پشتی صندلی ۹ را باز کنید (در نقطه n)

روکش پشتی صندلی ۹ را جدا کنید

## ۴.۲ صداگیری



دیجیتال خودرو  
شرکت دیجیتال خودرو سامانه (مسئولیت محدود)

تصویر C5GS0P2D : اولین سامانه دیجیتال تعمیرکاران خودرو در ایران

صدا گیر ۱۰ را جدا کنید (در نقاط p)

صداگیر ۱۰ را باز کنید

## ۵.۲ پشت سری



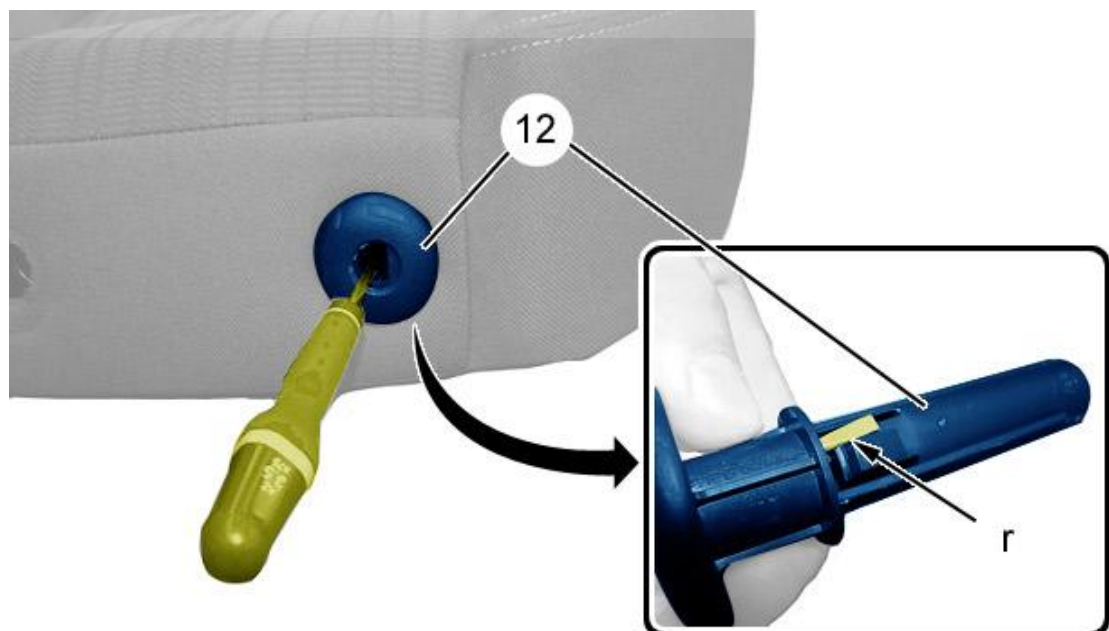
تصویر C5GS0P5D :

پشت سری ۱۱ را باز کنید ( در نقاط q ) شرکت دیجیتال خودرو سامانه (مسئولیت محدود)  
پشت سری ۱۱ را آزاد کنید ( در جهت پیکان نشان داده شده)

اولین سامانه دیجیتال تعمیرکاران خودرو در ایران

پشت سری ۱۱ را باز کنید

## ۶.۲ راهنمای پشت سری



تصویر C5GS0P8D :

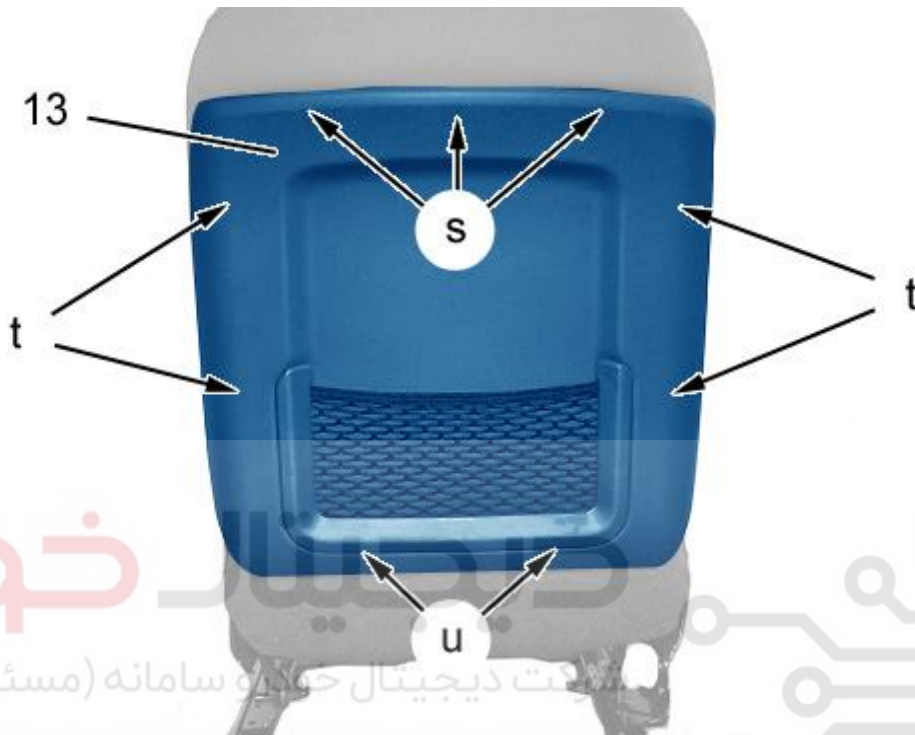


عملیات متقارن

راهنما های پشت سری ۱۲ را باز کنید ( در نقطه t)؛ با استفاده از پیچ گوشتی باریک

راهنما های پشت سری ۱۲ را باز کنید

## ۷.۲ روکش پشتی صندلی



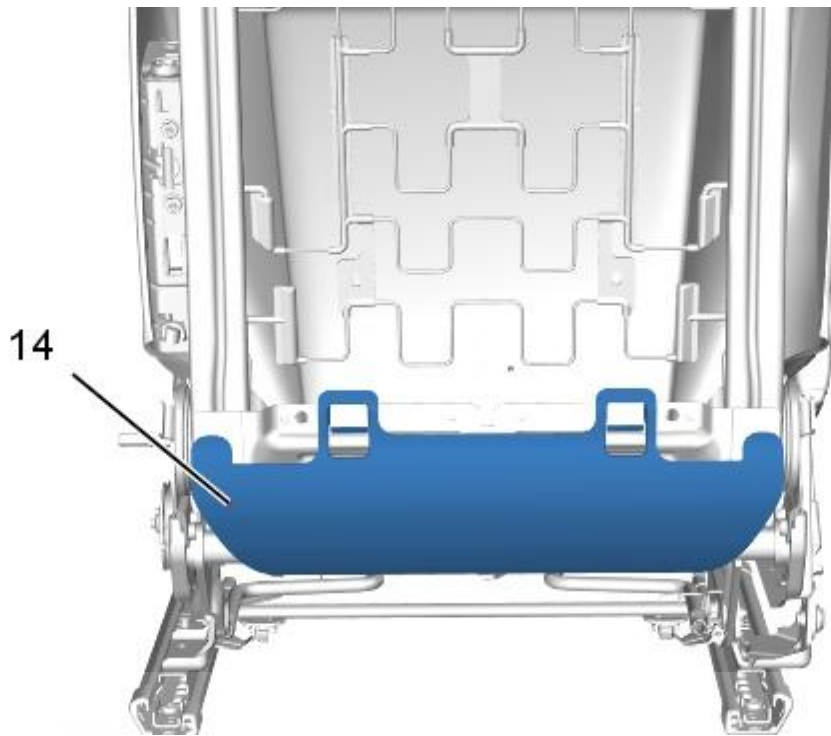
تصویر C5GS0PBD : اولین سامانه دیجیتال تعمیرکاران خودرو در ایران

روکش پشتی صندلی ۱۳ را باز کنید (در نقاط S سپس در نقاط t)؛ با استفاده از ابزار [1350-ZZ] (ابزار مخصوص

تریم با کد اختلاصی ۲۶۱۰۲۰۰۵)

روکش پشتی صندلی ۱۳ را آزاد کنید (در نقاط u)

روکش پشتی صندلی ۱۳ را باز کنید



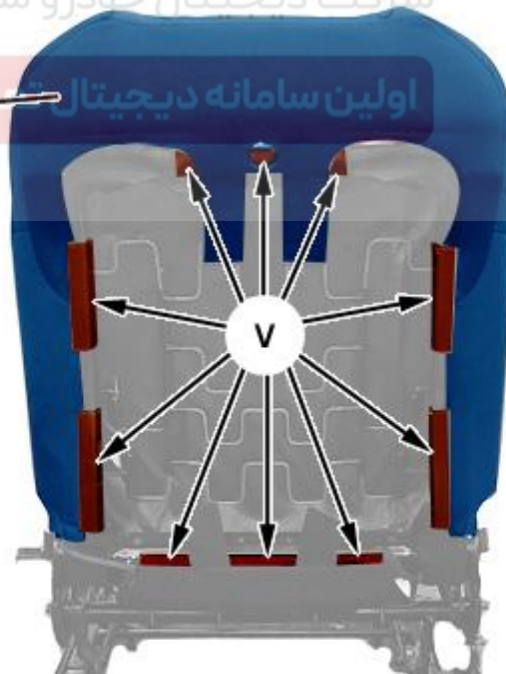
تصویر C5GS0PGD :

قاب ۱۴ را باز کنید

دیجیتال خودرو  
شرکت دیجیتال خودرو سامانه (مسئولیت محدود)

اولین سامانه دیجیتال تعمیرکاران خودرو در ایران

15



تصویر C5GS0PJD :

بست ها را باز کنید ( در نقاط V)؛ با استفاده از ابزار [1350-ZZ] (ابزار مخصوص تریم با کد اختلاصی ۲۶۱۰۲۰۰۵)

روکش پشتی صندلی ۱۵ را جدا کنید  
باز کنید

قاب پشتی صندلی ۱۴  
کیسه هوای صندلی

## ۸.۲ صداگیری



تصویر C5GS0PND :

صداگیر ۱۶ را باز کنید (در نقاط W)  
صداگیر ۱۶ را جدا کنید.

## ۹.۲ دسته سیم الکتریکی

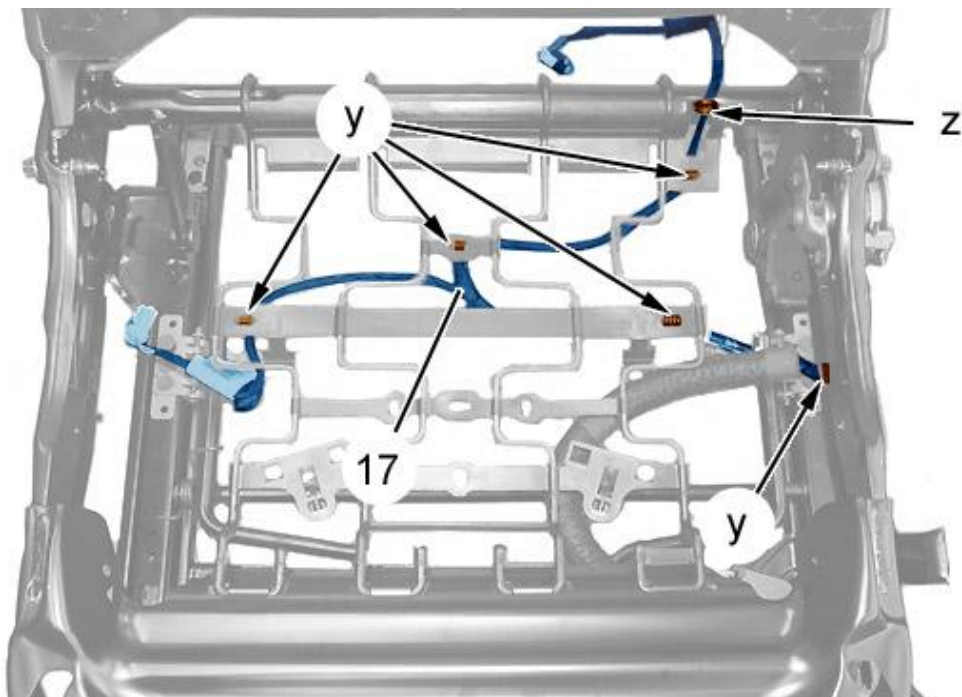


تصویر C5GS0PQD :

دسته سیم الکتریکی ۱۷ را باز کنید (در نقطه X)؛ با استفاده از ابزار [1350-ZZ] (ابزار مخصوص ترمیم با کد اختلاصی ۲۶۱۰۲۰۰۵)

اولین سامانه دیجیتال تعمیرکاران خودرو در ایران

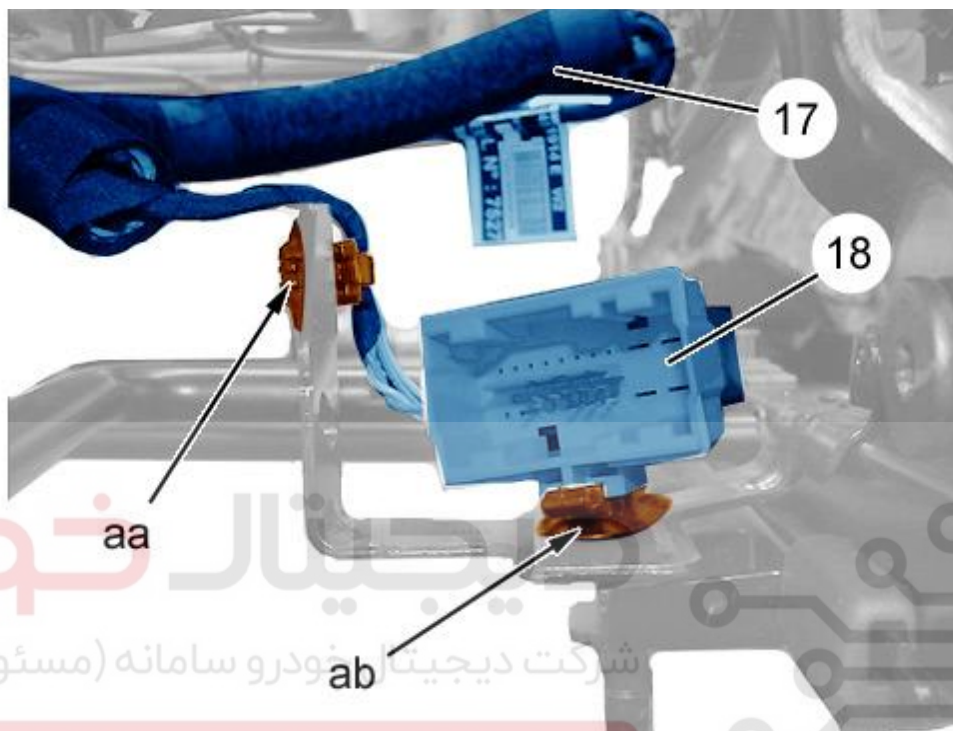
دسته سیم ۱۷ را آزاد کنید



تصویر C5GS0PVD :

دسته سیم الکتریکی ۱۷ را باز کنید (در نقاط y)؛ با استفاده از ابزار [1350-ZZ] (ابزار مخصوص ترمیم با کد اختصالی ۲۶۱۰۲۰۰۵)

دسته سیم الکتریکی ۱۷ را باز کنید (در نقطه Z)



www.digitalkhodro.com

شرکت دیجیتال خودرو سامانه (مسئولیت محدود)

تصویر C5GS0Q2D : اولین سامانه دیجیتال تعمیرکاران خودرو در ایران

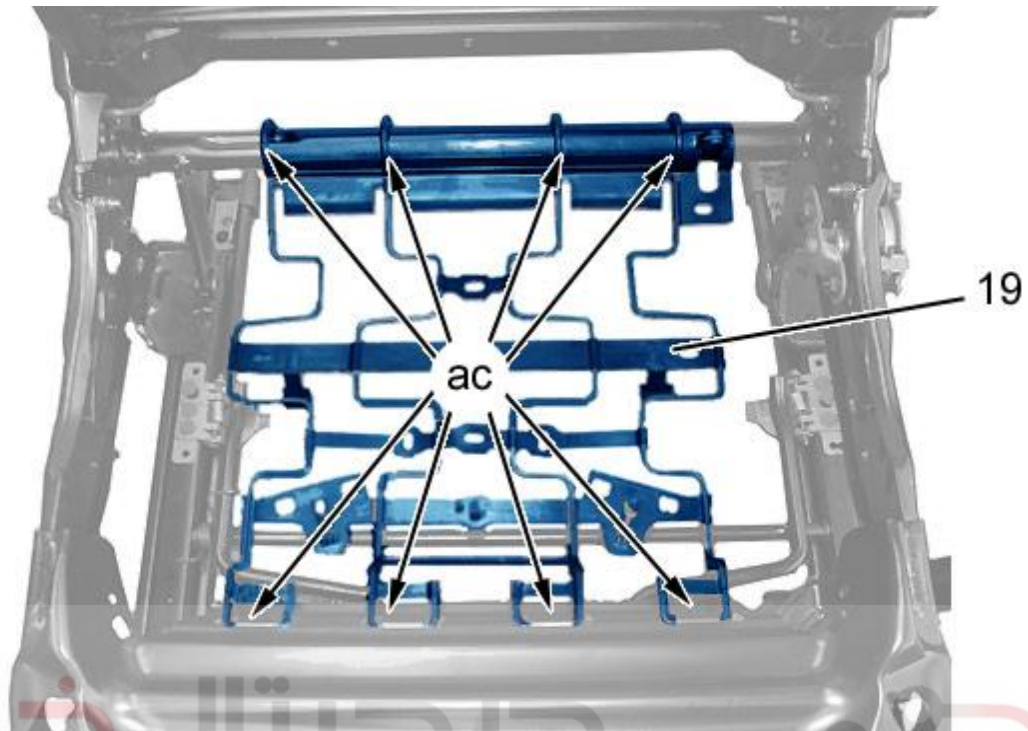
باز کنید؛ با استفاده از ابزار [1350-ZZ] (ابزار مخصوص ترمیم با کد اختصالی ۲۶۱۰۲۰۰۵)

دسته سیم الکتریکی ۱۷ (در نقطه aa)

کانکتور ۱۸ (در نقطه ab)

دسته سیم الکتریکی ۱۷ را آزاد کنید

## ۱۰.۲ گرم کن نشیمن صندلی



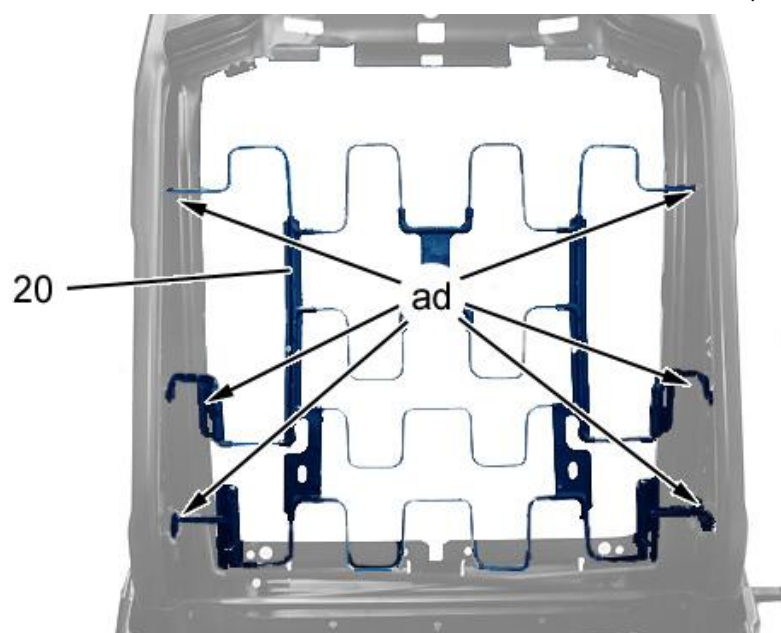
تصویر C5GS0Q5D :

روکش صندلی ۱۹ را باز کنید (در نقاط ac)؛ با استفاده از ابزار [1350-ZZ] (ابزار مخصوص ترمیم با کد اختصاصی (۲۶۱۰۲۰۰۵)

اولین سامانه دیجیتال تعمیرکاران خودرو در ایران

گرم کن نشیمن صندلی ۱۹ را باز کنید

## ۱۱.۲ گرم کن پشتی

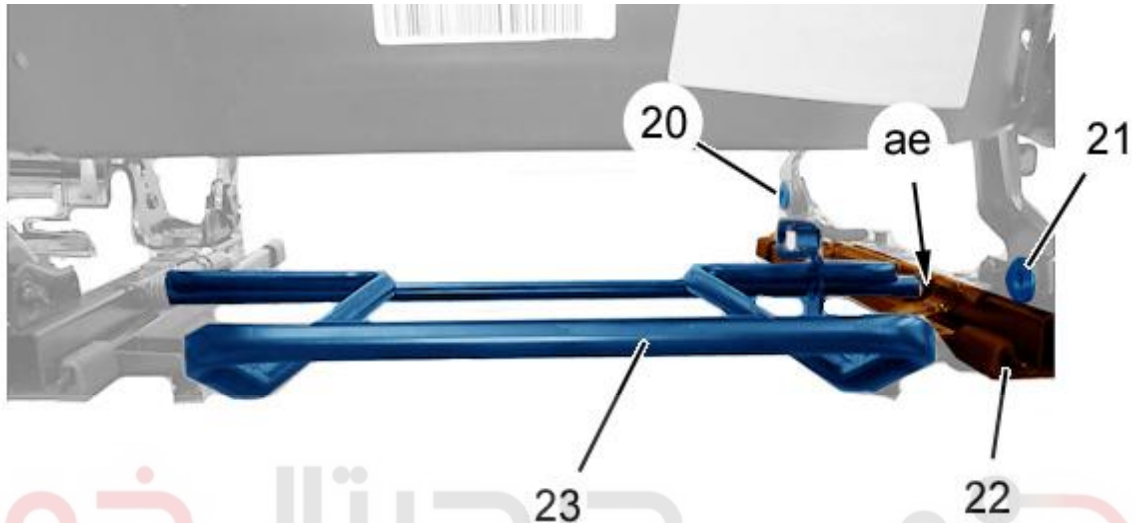


تصویر C5GS0Q9D :

گرم کن پشتی ۲۰ را باز کنید(در نقاط ad)؛با استفاده از ابزار [1350-ZZ] (ابزار مخصوص تریم با کد اختصاصی ۲۶۱۰۲۰۰۵)

گرمکن پشتی ۲۰ را ازاد کنید.

## ۱۲.۲ کنترل تنظیم ریل لغزشی



دیجیتال خودرو  
شرکت دیجیتال خودرو سامانه (مسئولیت محدود)

اولین سامانه دیجیتال تعمیرکاران خودرو در ایران

تصویر C5GS0QCD :

باز کنید

پیچ ۲۰ (سمت چپ)

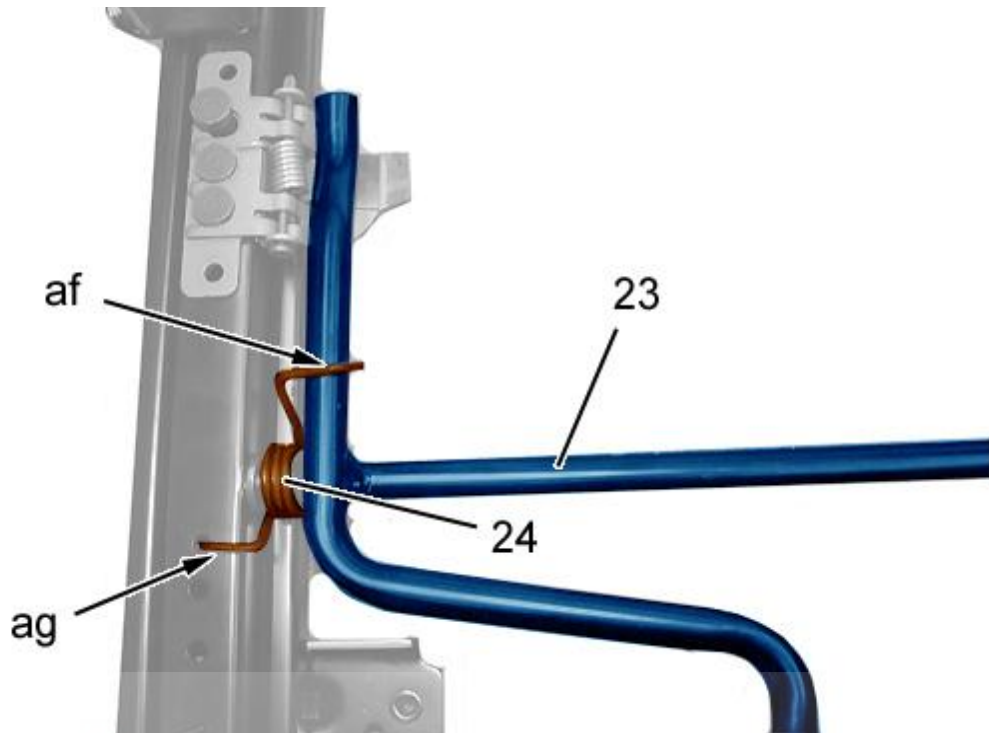
پیچ ۲۱

باز کنید

ریل لغزنده ۲۲

کنترل تنظیم ریل لغزشی ۲۳ (در نقطه ae)

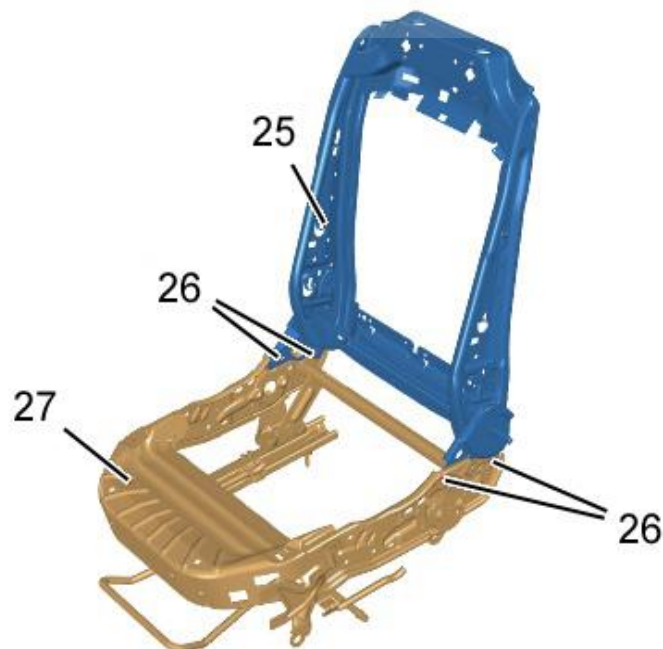
ریل لغزشی ۲۲ را باز کنید.



تصویر C5GS0QDD :

فتر ۲۴ را باز کنید. (در نقطه af)  
 کنترل تنظیم ریل لغزشی ۲۳ را باز کنید.  
 فتر ۲۴ را جدا کنید. (در نقطه ag)  
 فتر ۲۴ را باز کنید.

### ۱۳.۲ چارچوب های صندلی



تصویر C5GS0QGD :

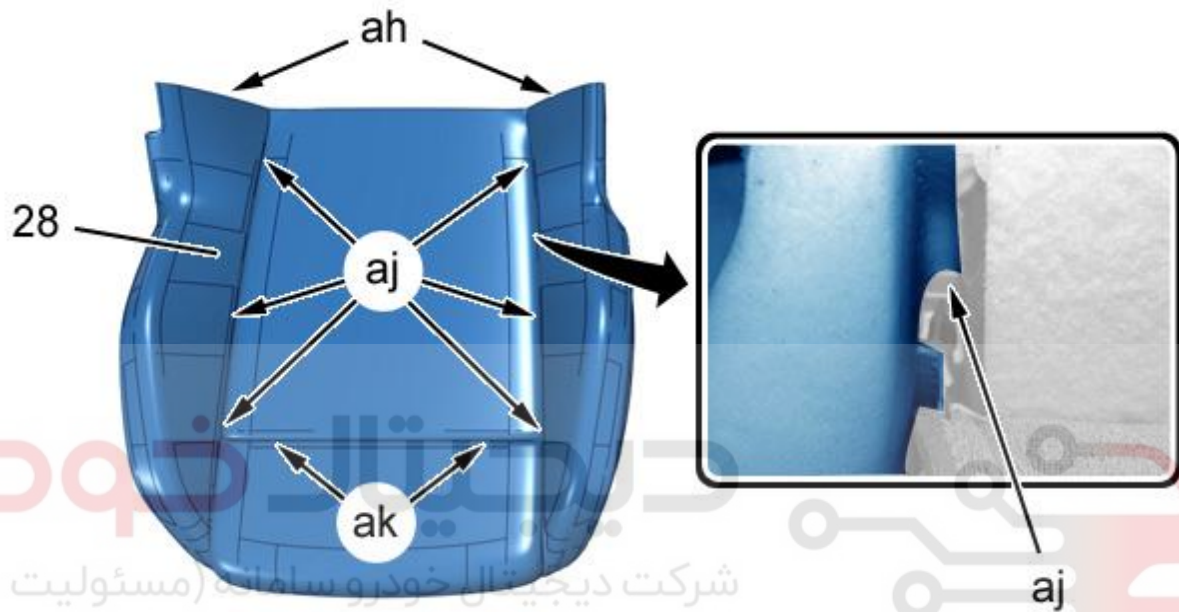


باز کنید

پیچ ها ۲۶

چارچوب بالایی صندلی ۲۵

چارچوب پایینی صندلی ۲۷

**۱۴.۲ روکش نشیمن صندلی - روکش پشتی صندلی عقب**

شرکت دیجیتال خودرو سامانه (مسئولیت محدود)

اولین سامانه دیجیتال تعمیرکاران خودرو در ایران

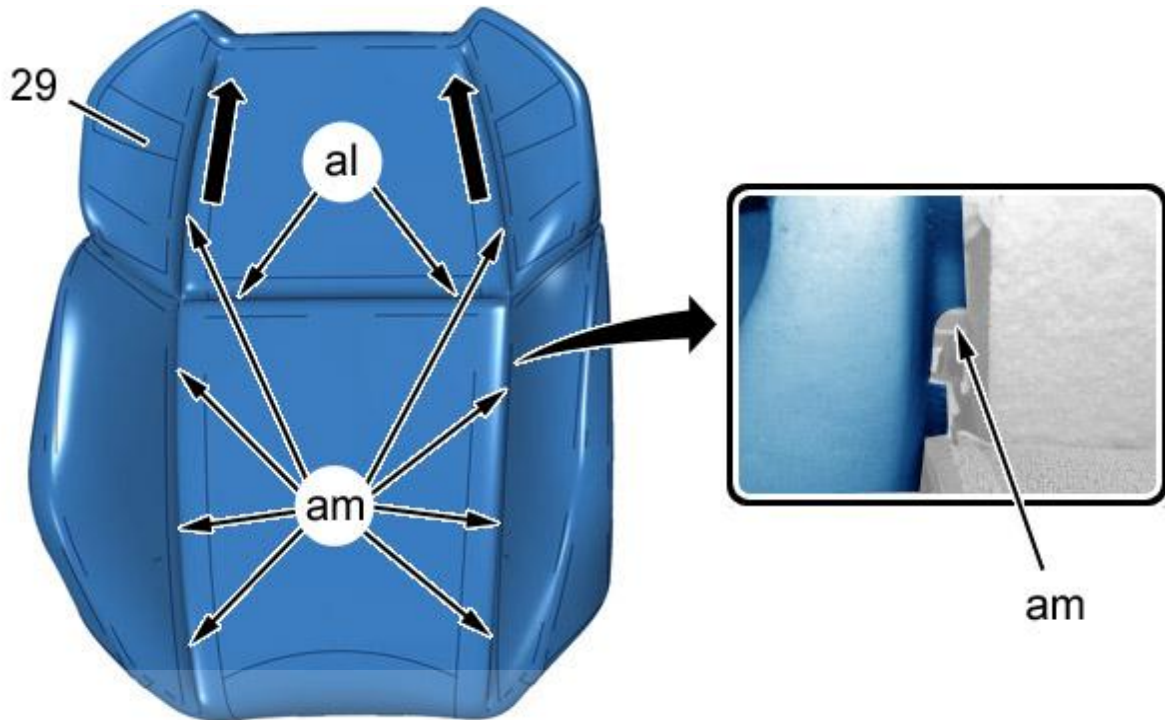
تصویر C5GS0QJD :

بست ها را ببرد (در نقاط ah)؛ با استفاده از یک کاتر (با توجه به تجهیزات)

روکش نشیمن صندلی ۲۸ را باز کنید (در نقاط aj)

بند چسبی را جدا کنید (در نقاط ak)

روکش نشیمن صندلی ۲۸ را باز کنید



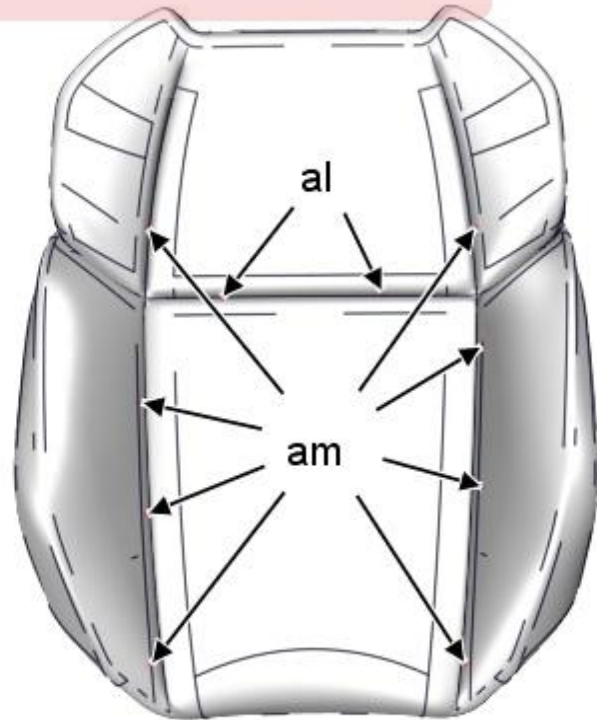
تصویر C5GS0QMD :

دیجیتال خودرو  
 شرکت دیجیتال خودرو سامانه (مسئولیت محدود)

بند چسبی را جدا کنید (در نقاط al)  
 روکش پشتی ۲۹ را جدا کنید (در نقاط am) (همانند پیکان های قبلی)  
 روکش پشتی ۲۹ را باز کنید.

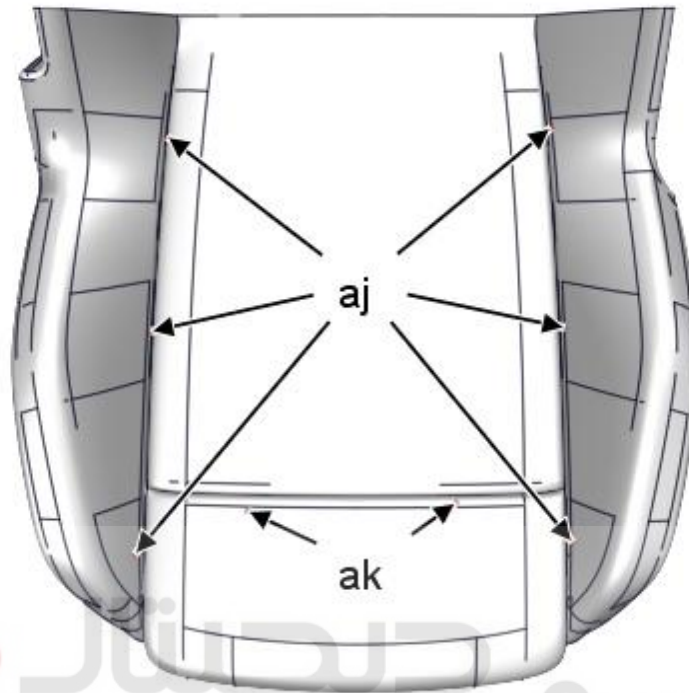
اولین سامانه دیجیتال تعمیرکاران خودرو در ایران

۳. بستن



تصویر C5GS0QXD :

روکش پشتی صندلی را ببندید (در نقاط am)  
بند چسبی را وصل کنید (در نقاط al)



تصویر C5GS0R2D :

شرکت دیجیتال خودرو سامانه (مسئولیت محدود)

اولین سامانه دیجیتال تعمیرکاران خودرو در ایران  
روکش بالشتک صندلی را وصل کنید (در نقاط aj)  
بند چسبی را وصل کنید (در نقاط ak)  
عملیات بستن برعکس مراحل باز کردن می باشد.

احتیاط: همواره خارها و بست ها آسیب دیده را تعویض کنید.

بست های جدید را ببندید (در نقاط ah)؛ با استفاده از ابزار عمومی خار بازکن  
پیچهای ۲ و ۲۶ را به چسب (قفل کن) آغشته نمایید.  
سفت کنید

پیچ ۲ را به اندازه 2,5 da.Nm

پیچ ۲۶ را به اندازه 2,5 da.Nm

صندلی جلو را ببندید

اتصالات باتری را مجددا وصل کنید

عملکرد تجهیزات را کنترل کنید