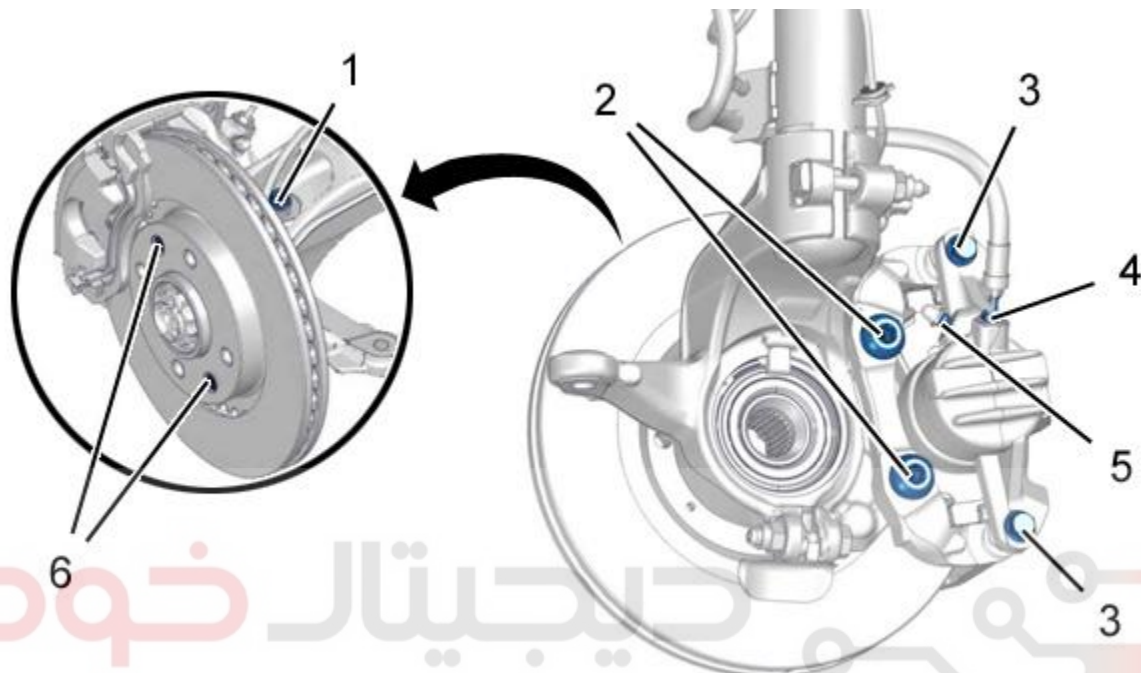


گشتاورهای اتصالات: سیستم ترمز
 ۱. ترمز جلو (دیسک ترمز جلو به قطر ۲۶۶/۲۸۳ میلی‌متر)



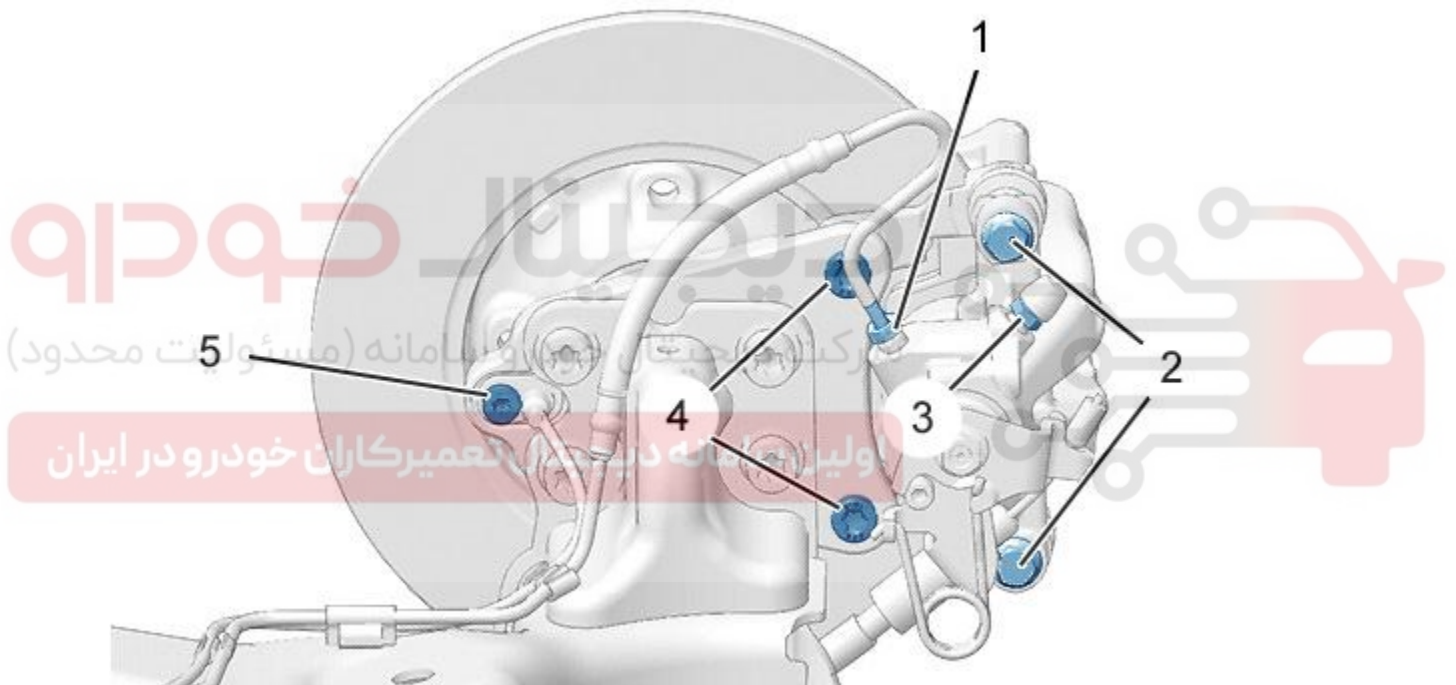
دیجیتال خودرو
 شرکت دیجیتال خودرو سامانه (مسئولیت محدود)

اولین سامانه دیجیتال تعمیرکاران خودرو در ایران
 B3FB0C6D : شکل

مرجع	شرح	گشتاور
(1)	پیچ‌ها (سنسور سرعت چرخ جلو)	0,8 daNm
(2)	پیچ‌ها (نگهدارنده کالیپر ترمز جلو) (*)	10,5 daNm
(3)	پیچ‌ها (کالیپر ترمز جلو)	3 daNm
(4)	اتصالات (شیلنگ ترمز/کالیپر ترمز جلو)	1,5 daNm
(5)	پیچ هواگیری (دیسک ترمز جلو-۲۸۳ میلی‌متری)	1,2 daNm

	پیچ هواگیری (دیسک ترمز جلو-۲۶۶ میلیمتری)	0,7 daNm
(6)	پیچ ها (دیسک ترمز جلو)	1 daNm
(*) همیشه در صورت باز شدن باید تعویض شود		

۲. ترمز عقب (ترمز های دیسکی)

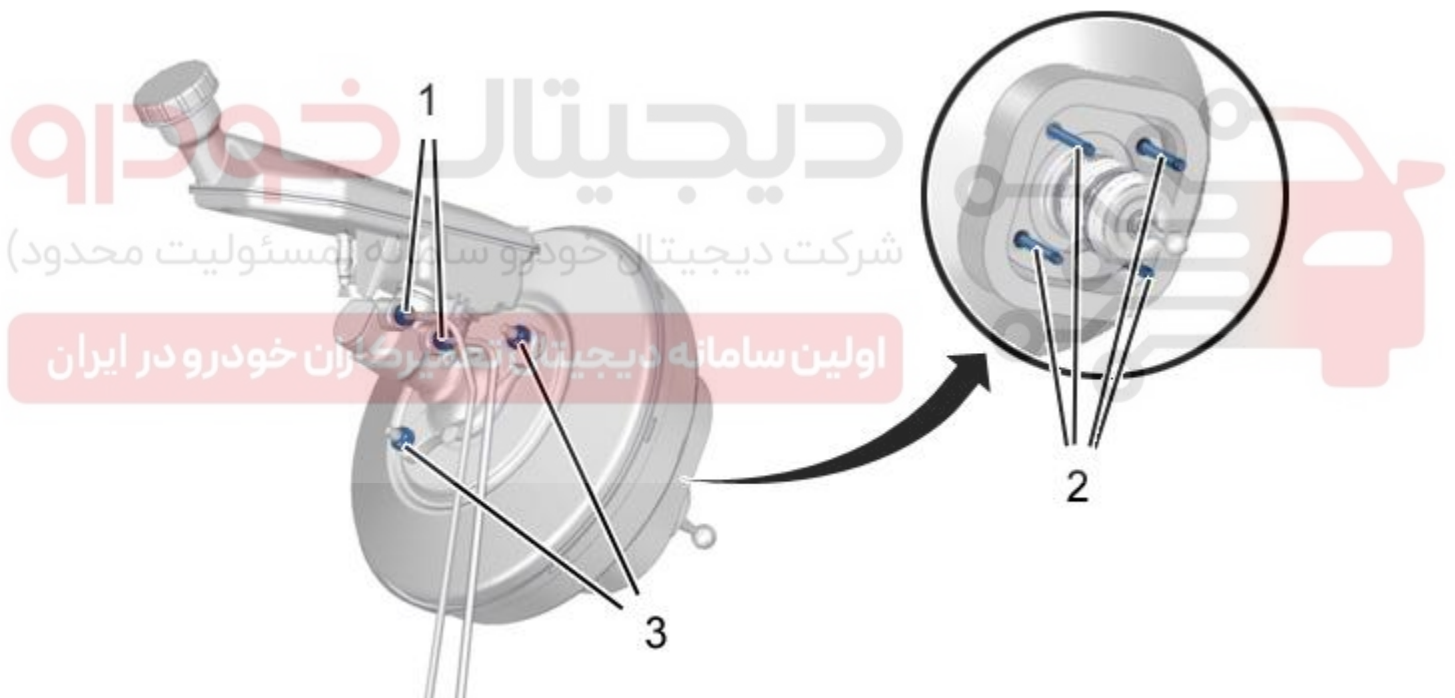


شکل : B3FB0C7D

مرجع	شرح	گشتاور
(1)	اتصالات (شیلنگ ترمز. کالیپر ترمز)	1,5 daNm
(2)	پیچ (کالیپر ترمز)	3,5 daNm

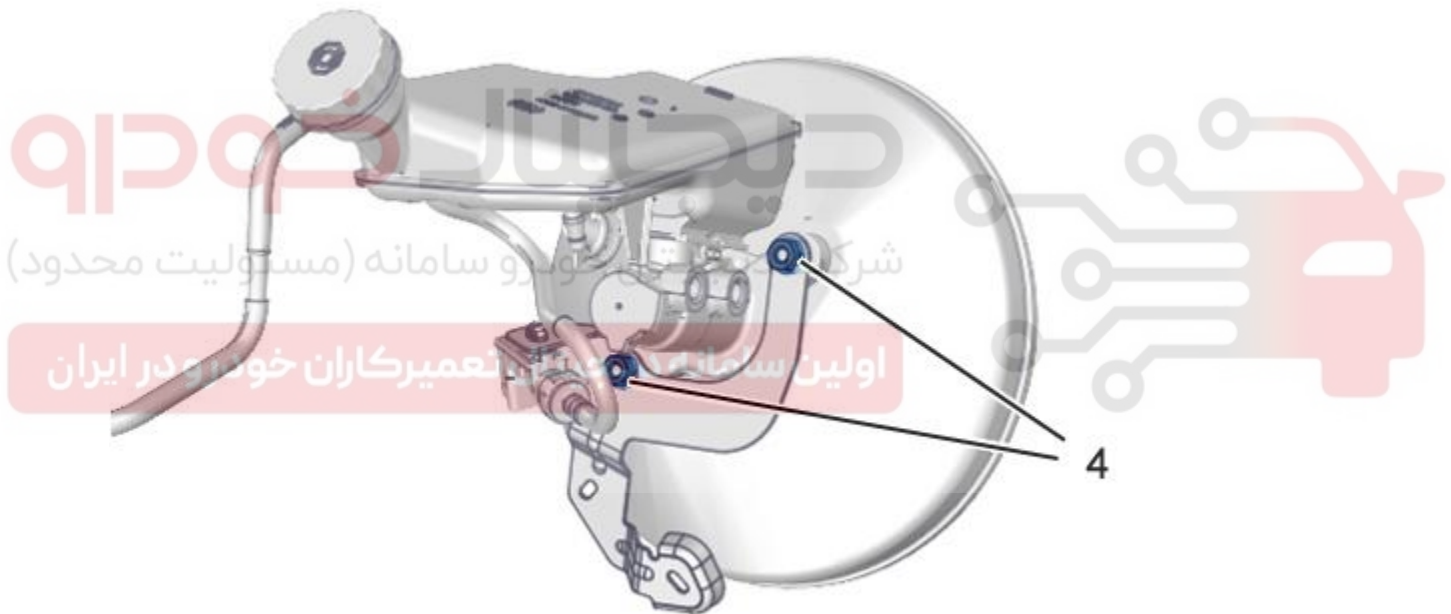
(3)	پیچ هواگیری	1 daNm
(4)	پیچ (نگهدارنده کالیپر ترمز عقب)(*)	5,3 daNm
(5)	پیچ ها(سنسور سرعت چرخ عقب)	0,8 daNm
(*)همیشه در صورت باز شدن باید تعویض شود		

۳. سیلندر اصلی - بوستر ترمز



شکل : B3FB0C8D

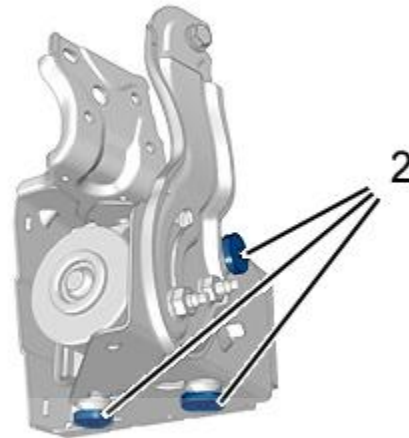
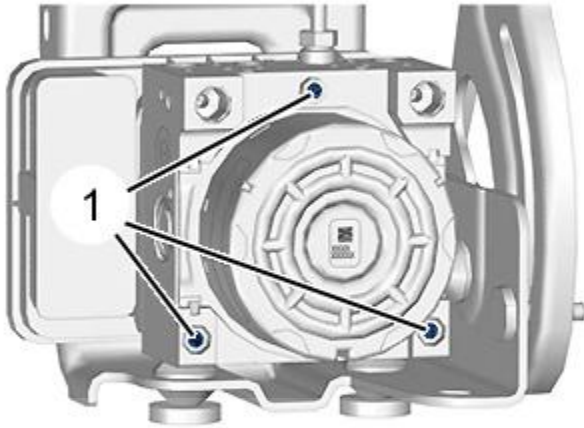
مرجع	شرح	گشتاور
(1)	کانکتورهای هیدرولیکی	1,8 daNm
(2)	مهره ها(بوستر)(*)	2 daNm
(3)	مهره ها(سیلندر اصلی/بوستر)(*)	2 daNm
(*)همیشه در صورت باز شدن باید تعویض شود		



شکل : B3FB0C9D

مرجع	شرح	گشتاور
(4)	مهره (نگهدارنده/بوستر)	0,8 daNm

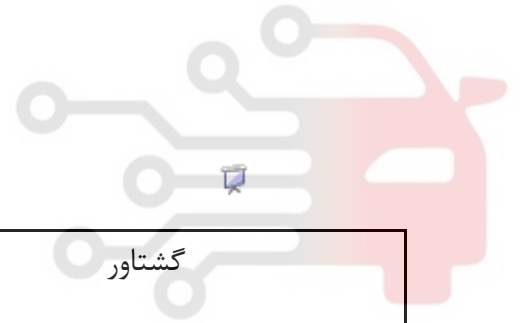
۴. بلوک هیدرولیک ABS/ESP (MK 100)



دیجیتال خودرو

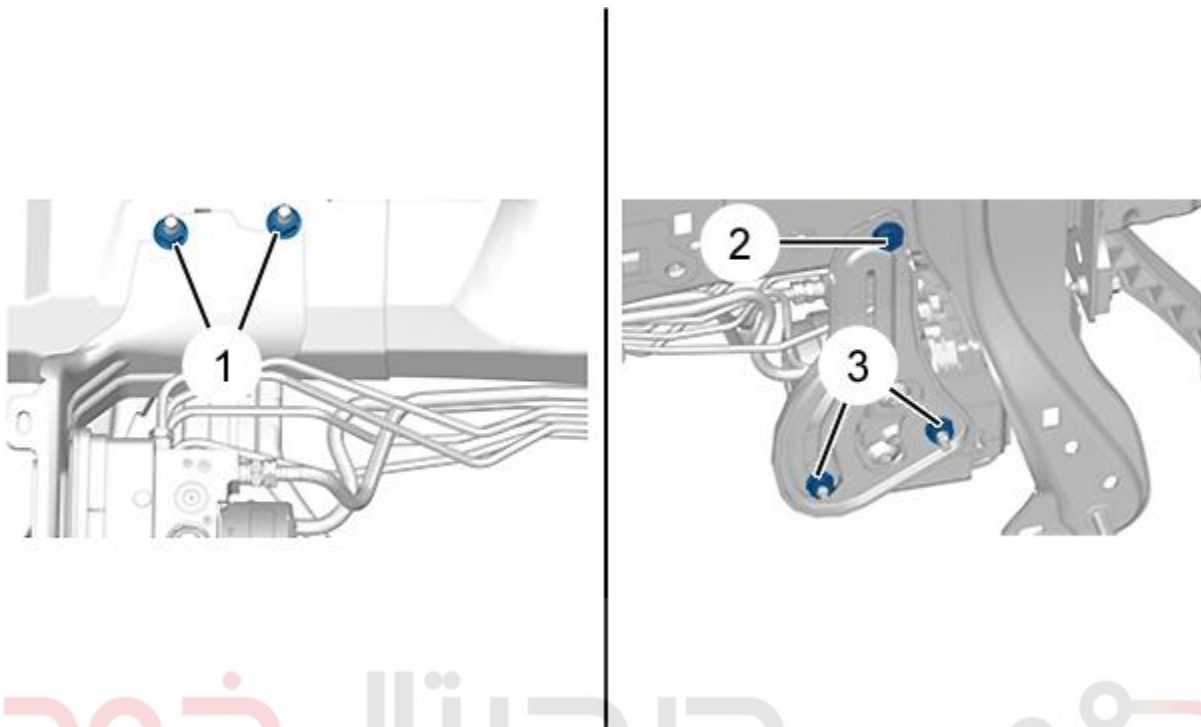
شرکت دیجیتال خودرو سامانه (مسئولیت محدود)

شکل : B3FB0BKD



مرجع ایران	شرح میرکاران خود	گشتاور
(1)	پیچ (کنترل یونیت ABS/ESP)	مرحله اول تا 0,5 daNm
		مرحله دوم تا 0,6 daNm
(2)	پیچ (بلوک هیدرولیک/نگهدارنده)	0,8 daNm

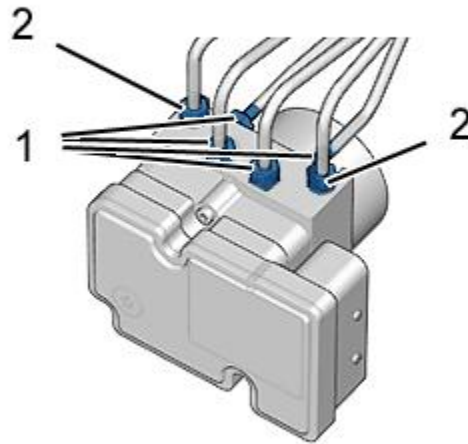
۵. نگهدارنده بلوک هیدرولیک



شکل : B3FB0BLD

مرجع	شرح	گشتاور
(1)	مهره (نگهدارنده/بدنه)	2 daNm
(2)	پیچ (نگهدارنده متحرک/بدنه)	2 daNm
(3)	مهره ها	2 daNm

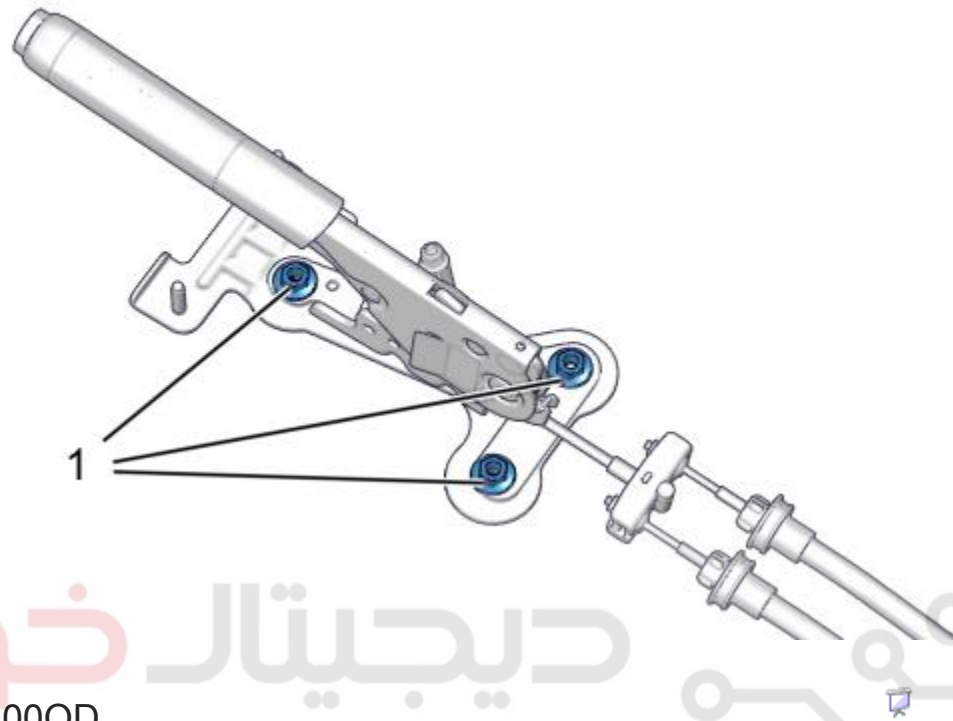
۶.لوله ها(بلوک هیدرولیک)



شکل : B3FB0CAD

مرجع	شرح	گشتاور
(1)	اتصالات (بلوک هیدرولیک)	1,5 daNm
(2)	اتصالات (بلوک هیدرولیک)	1,8 daNm

۷. ترمز دستی



B3FB00QD : شکل

مرجع	شرح	گشتاور
(1)	مه‌ره (اهرم ترمز دستی)	2 daNm

۸. پمپ خلاء

گشتاورهای سفت کردن برای پمپ های خلاء در رویه "گشتاورهای سفت کردن موتور" موتورهای مربوطه می توان پیدا کرد.