

بِسْمِ تَعَالَى

پژو 405، پارس و سمند

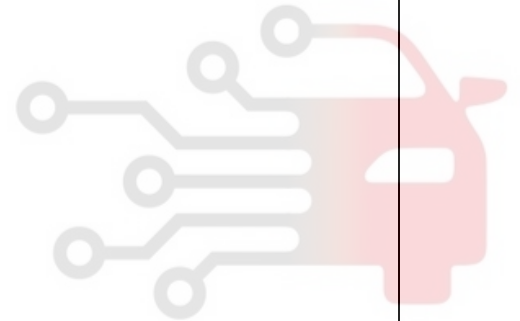
راهنمای تعمیرات و سرویس

سیستم تعلیق جلو و عقب

دیجیتال خودرو

شرکت دیجیتال خودرو سامانه (مسئولیت محدود)

اولین سامانه دیجیتال تعمیرکاران خودرو در ایران



دیجیتال خودرو

شرکت دیجیتال خودرو سامانه (مسئولیت محدود)

اولین سامانه دیجیتال تعمیرکاران خودرو در ایران



فهرست

تعلیق جلو

اطلاعات فنی

- 3 مقدار گشتاور سفت کردن پیچ‌ها
- 4 اطلاعات کلی

ابزار مخصوص

- 5 کابل نگهدارنده فنر
- 5 ابزار آزادکننده سگ دست از کمک جلو
- 5 سبیک کش
- 6 قیچی نگهدارنده توپی چرخ
- 6 مهره جازن بلبرینگ توپی چرخ جلو
- 6 پیچ جازن بلبرینگ توپی چرخ جلو
- 7 زیر پرسی
- 7 قطعه زیری بلبرینگ کش
- 7 جازن یا صفحه فشاری
- 8 ابزار بلبرینگ کش
- 8 ابزار بازکردن و بستن سبیک زیر کمک

مشخصات فنی

نمای کلی سیستم

تنظیم و تعویض

- 11 باز کردن مجموعه فنر و کمک فنر از روی خودرو
- 15 باز کردن قطعات مجموعه فنر و کمک فنر
- 19 باز کردن طبق
- 21 باز کردن بوشهای طبق
- 23 باز کردن میل موج گیر کوتاه
- 24 باز کردن میل موج گیر بلند
- 26 باز کردن سگدست جلو
- 28 باز کردن قطعات سگدست جلو
- 31 باز کردن سبیک زیر کمک
- 33 باز کردن رام

تعلیق عقب

اطلاعات فنی

- 37 مقدار گشتاور سفت کردن پیچ‌ها

ابزار مخصوص

- 38 بکس باز کردن پایه اکسل عقب از اتاق

دیجیتال خودرو

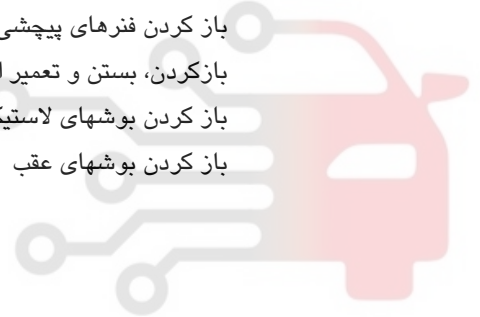
شرکت دیجیتال خودرو سامانه (مسئولیت محدود)

اولین سامانه دیجیتال تعمیرکاران خودرو در ایران

38	ابزار جا زن بلبرینگ داخلی ژامبون
38	حلقه های واسطه
39	زیر پرسی
39	جک فشاری قسمت عقب
39	کمک فنر مصنوعی
40	چکش لغزان
40	واسطه جازن و خارج کن فنر پیچشی
	مشخصات فنی
41	نمای کلی سیستم
	تنظیم و تعویض
43	باز کردن تعلیق عقب از روی خودرو
47	باز کردن تویی عقب
50	باز کردن کمک فنر عقب
52	باز کردن میله موج گیر
54	باز کردن فنرهای پیچشی
60	بازکردن، بستن و تعمیر اساسی رام تعلیق عقب
62	باز کردن بوشهای لاستیکی جلو و عقب
64	باز کردن بوشهای عقب

دیجیتال خودرو
شرکت دیجیتال خودرو سامانه (مسئولیت محدود)

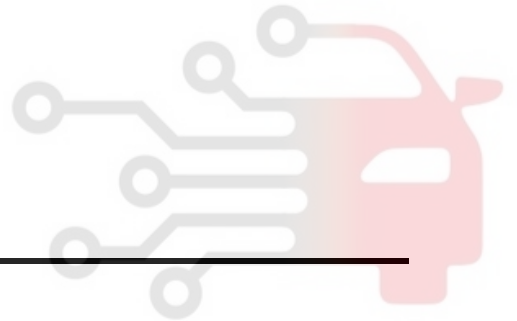
اولین سامانه دیجیتال تعمیرکاران خودرو در ایران



دیجیتال خودرو

تعليق جلو

شرکت دیجیتال خودرو سامانه (مسئولیت محدود)



اولین سامانه دیجیتال تعمیرکاران خودرو در ایران

دیجیتال خودرو

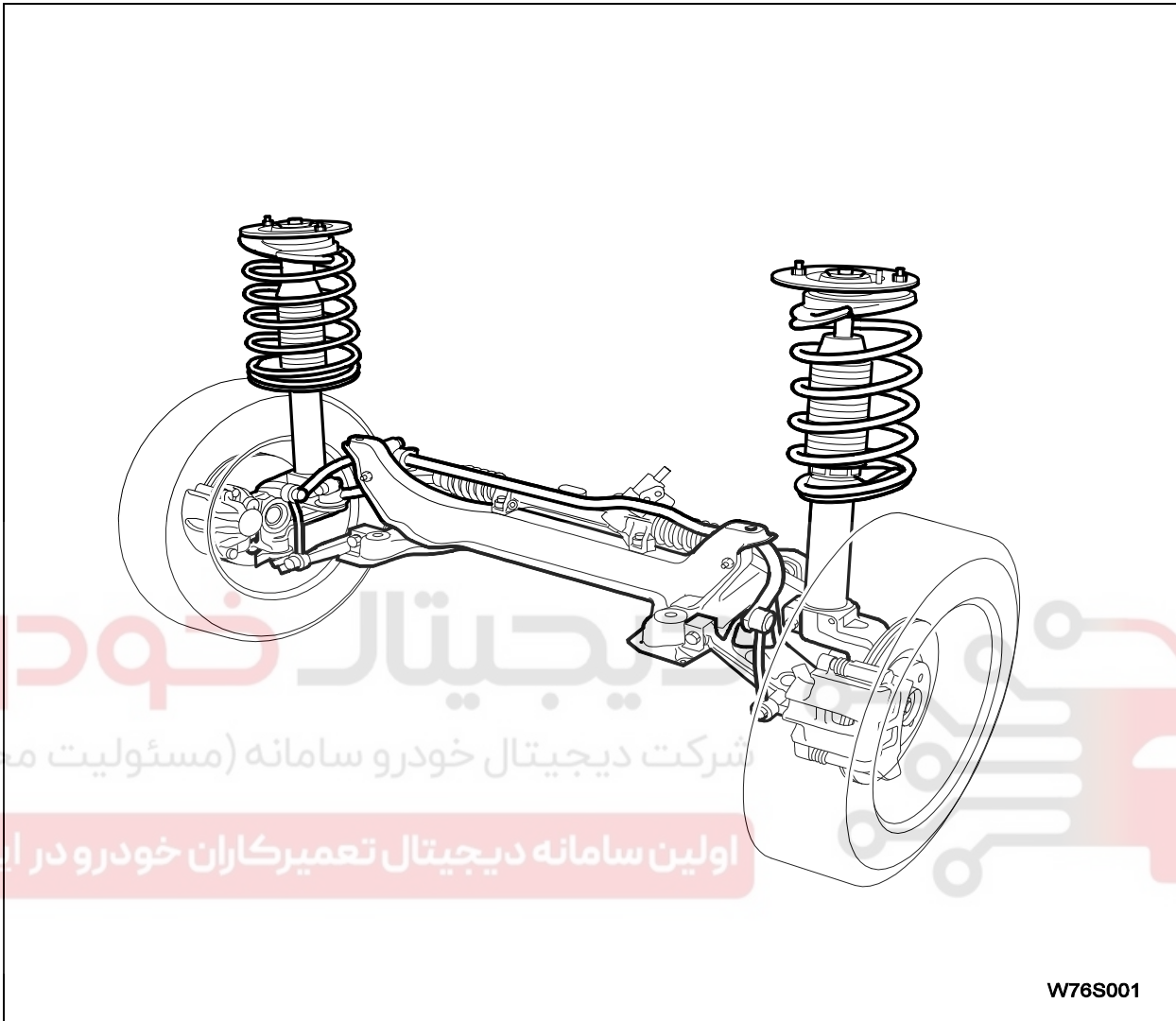
شرکت دیجیتال خودرو سامانه (مسئولیت محدود)

اولین سامانه دیجیتال تعمیرکاران خودرو در ایران



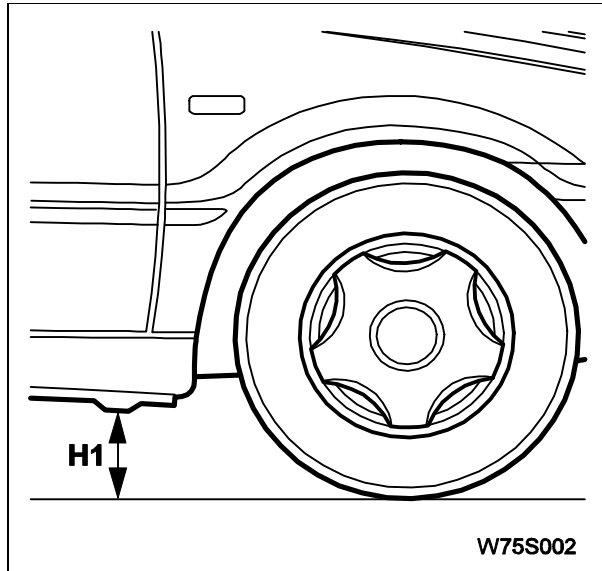
اطلاعات فنی

مقدار گشتاور سفت کردن پیچ ها



مهره سر پلوس	300-350 نیوتن متر	پیچ ومهره اتصال میل موج گیر بلند به رام	27- 33 نیوتن متر
مهره اتصال سگدست به غلاف کمکفنر	40-49 نیوتن متر	بست های فلزی میل موج گیر بلند	15-20 نیوتن متر
مهره های اتصال مجموعه فنر و کمکفنر به اتاق	12-18 نیوتن متر	پیچ اتصال میل موج گیر کوتاه به میل موج گیر بلند	60-70 نیوتن متر
مهره سر کمک فنر	40-67/5 نیوتن متر	پیچ اتصال میل موج گیر کوتاه به طبق	60-70 نیوتن متر
مهره اتصال سگدست به طبق	40-49 نیوتن متر	پیچهای جلوی نگهدارنده رام	50-60 نیوتن متر
پیچ و مهره اتصال جلویی طبق به رام	60-90 نیوتن متر	پیچهای عقبی نگهدارنده رام	80-100 نیوتن متر
پیچ و مهره اتصال عقبی طبق به رام	63-77 نیوتن متر	سیبک زیر کمک	40-49 نیوتن متر

اطلاعات کلی



سر جمعی چرخ‌ها

+ = انحراف چرخ به داخل

- = انحراف چرخ به خارج

درجه $1 \pm 0/5$

سر جمعی چرخ‌ها

درجه 3 ± 30

زاویه کستر (caster)

درجه

زاویه کمبر (cambe)

درجه 0 ± 30

جلو

درجه -1 ± 30

عقب

درجه 11 ± 30

زاویه کمک فنر

ارتفاع

وضعیت سیستم تعلیق در حالت عادی

H1=141 میلی‌متر

وضعیت سیستم تعلیق در حالت بالا آورده شده

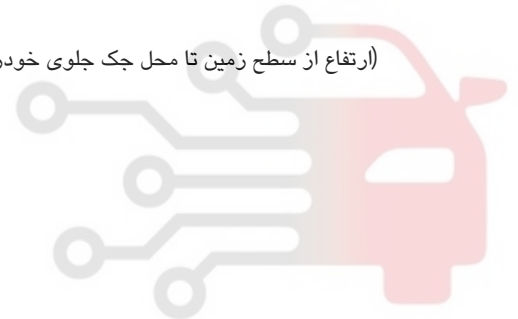
H1=159 میلی‌متر

(ارتفاع از سطح زمین تا محل جک جلوی خودرو = H1)

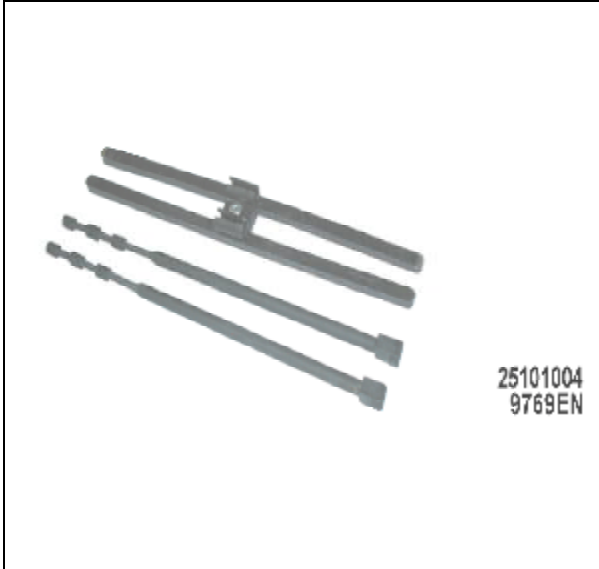
دیجیتال خودرو

شرکت دیجیتال خودرو سامانه (مسئولیت محدود)

اولین سامانه دیجیتال تعمیرکاران خودرو در ایران



ابزار مخصوص



ابزار نگهدارنده فنرلول
 کد اختصاصی: 25101004



آچار آلن جدا کننده کمک فنر از اهرم توپی
 چرخ جلو
 کد اختصاصی : 24904003



ابزار بیرون کشیدن سیبک
 کد اختصاصی: 24704001



بدنه قیچی نگهدارنده توپی چرخ جلو

کد اختصاصی: 25102016

دسته قیچی نگهدارنده توپی چرخ جلو

کد اختصاصی: 25102017



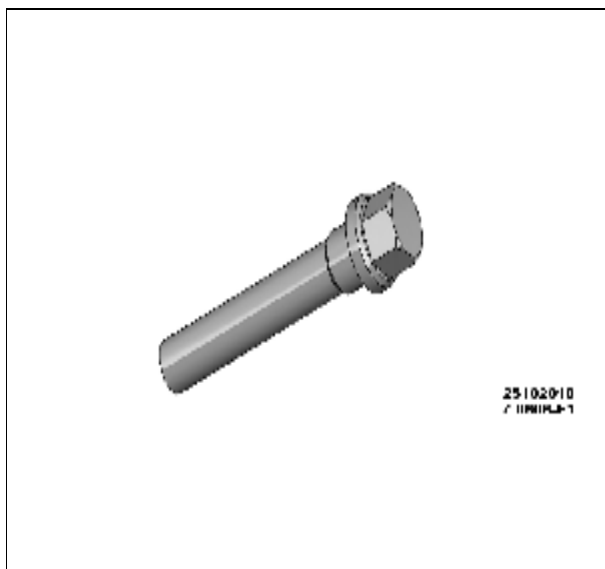
مهره ابزار جازن بلبرینگ چرخ جلو دو طرف

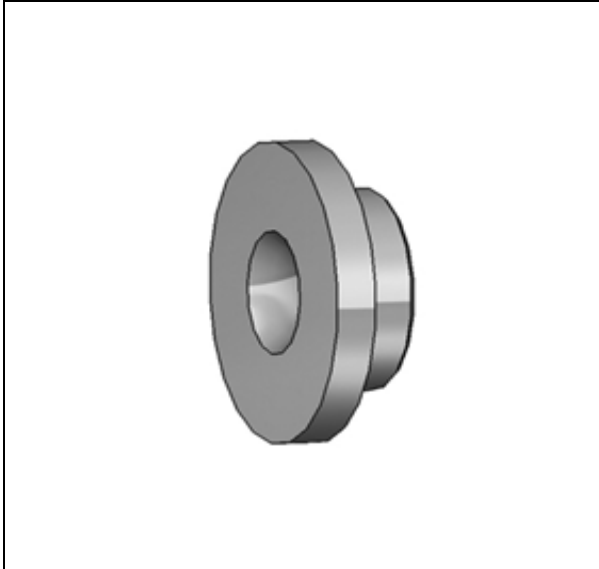
کد اختصاصی: 25102008



پیچ کشنده بلبرینگ توپی چرخ

کد اختصاصی: 25102018





زیر پرسی

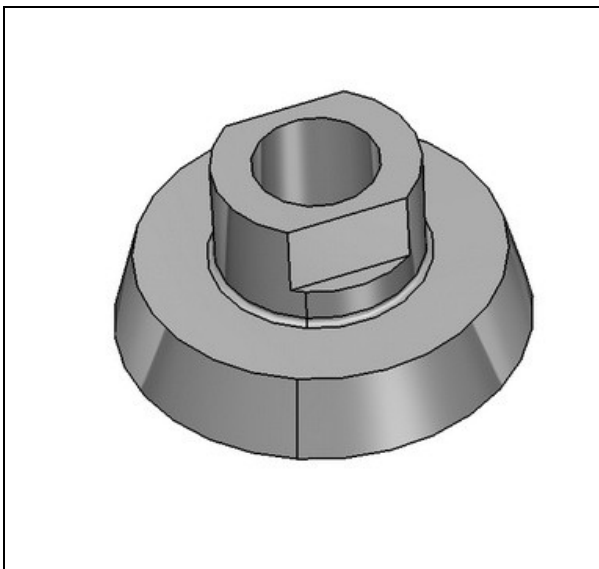
کد اختصاصی : 25102009



ابزار زیرین برای خارج کردن بلبرینگ

توپی چرخ جلو

کد اختصاصی : 25102019



قفل کن مخروطی کشنده بلبرینگ چرخ جلو

کد اختصاصی 25102001



پوسته قفل کن مجموعه کشنده توپی چرخ

جلو

کد اختصاصی: 25102002



بکس سیبک زیر کمک

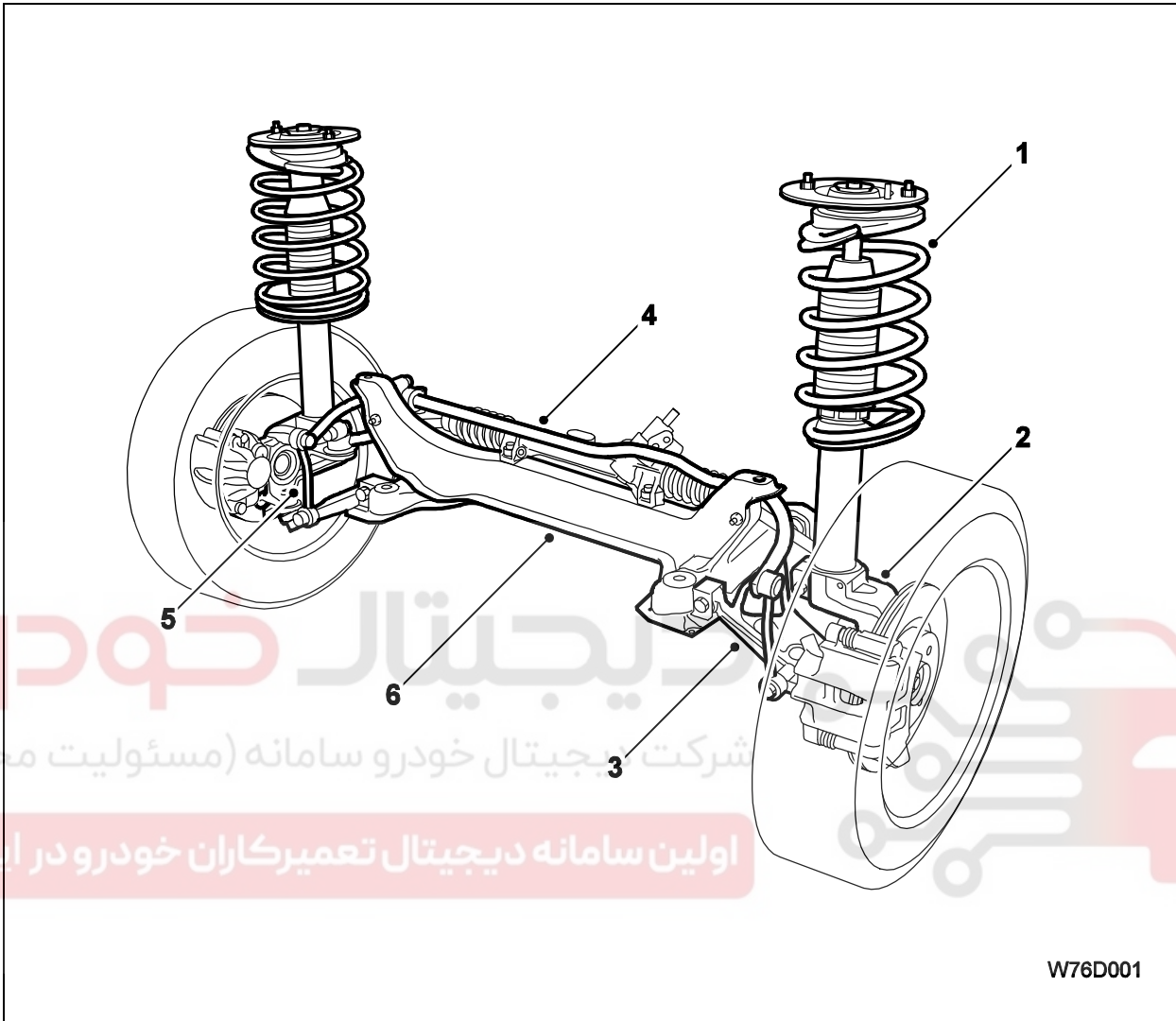
کد اختصاصی: 25101001



دیجیتال خودرو
شرکت دیجیتال خودرو سامانه مسئولیت محدود)
اولین سامانه دیجیتال تعمیرات خودرو در ایران
25101001
7.0615-J

مشخصات فنی

نمای کلی سیستم



دیجیتال خودرو
 شرکت دیجیتال خودرو سامانه (مسئولیت محدود)
 اولین سامانه دیجیتال تعمیرکاران خودرو در ایران

- 1- مجموعه تعلیق جلو (شامل فنر، کمک فنر و ...)
- 2- سگدست
- 3- طبق
- 4- میل موج گیر بلند
- 5- میل موج گیر کوتاه
- 6- رام

سیستم تعلیق مستقل جلو از نوع MacPherson می باشد که شامل فنر اول و کمک فنر های تلسکوپی شکل یکپارچه می باشد. مجموعه سگدست و کمک فنر به وسیله طبق عرضی و بوشهای لاستیکی به رام متصل می باشد. سگدست جلو که بلبرینگ چرخ، کالیبرهای ترمز و مجموعه توپی چرخ و دیسک ترمز در آن تعبیه شده، با پیچ به مجموعه کمک فنر متصل می شود. همچنین سگدست ها به وسیله سیبک با طبقها در ارتباط می باشند. میل موج گیر بلند جلو بوسیله بستهای لاستیکی به رام متصل بوده و در انتها از طریق میل موج گیر کوتاه با طبق در ارتباط است.

دیجیتال خودرو

شرکت دیجیتال خودرو سامانه (مسئولیت محدود)

اولین سامانه دیجیتال تعمیرکاران خودرو در ایران



تنظیم و تعویض

باز کردن مجموعه فنر و کمک فنر از روی خودرو



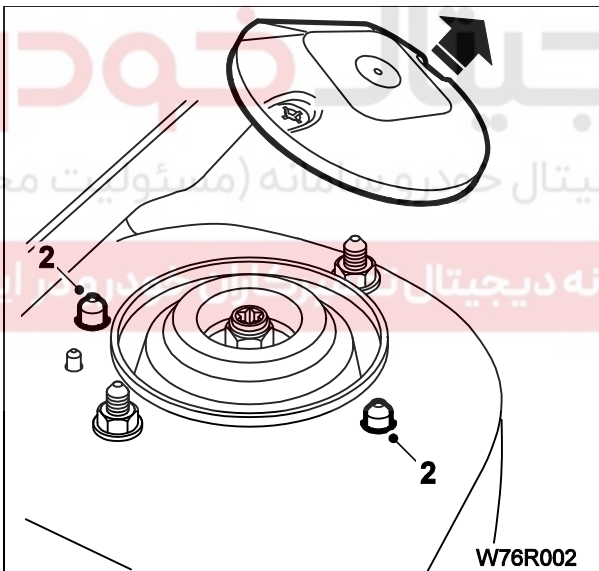
ابزار مخصوص

1- ابزار نگهدارنده فنر لول

کد اختصاصی: 25101004

2- آچار آلن جدا کننده کمک فنر از اهرم تویی چرخ جلو

کد اختصاصی: 24904003



توجه: تمام مهره های قفلی Nyloc در زمان نصب مجدد

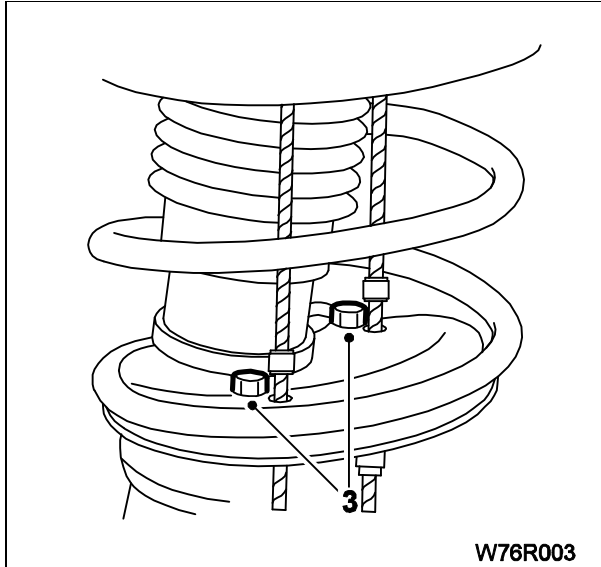
باید تعویض گردند. این مهره ها یکبار مصرف هستند.

1- فرمان را مقدار کمی به سمت راست بچرخانید.

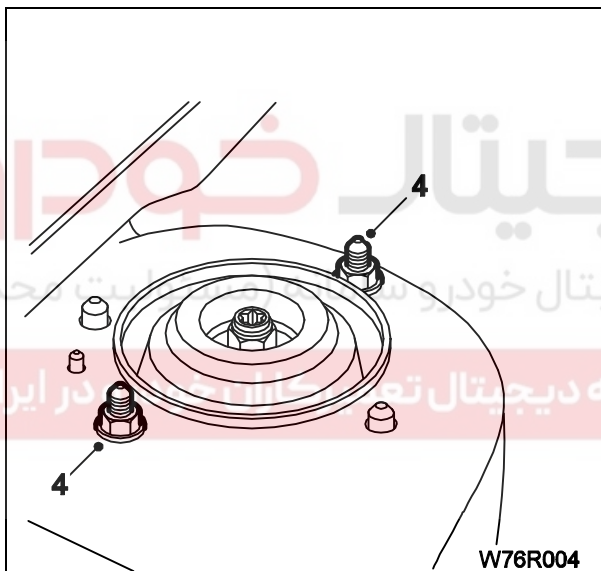
2- پوشش را بردارید و ابزار نگهدارنده فنر لول

25101004 را از طریق سوراخهای موجود در بدنه

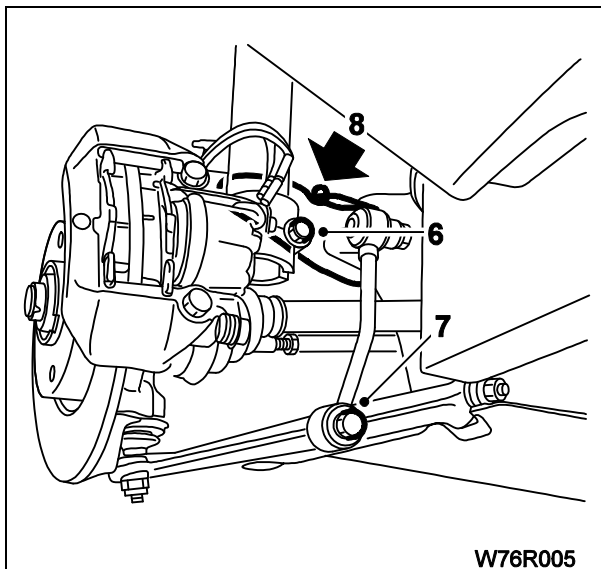
نصب کنید.



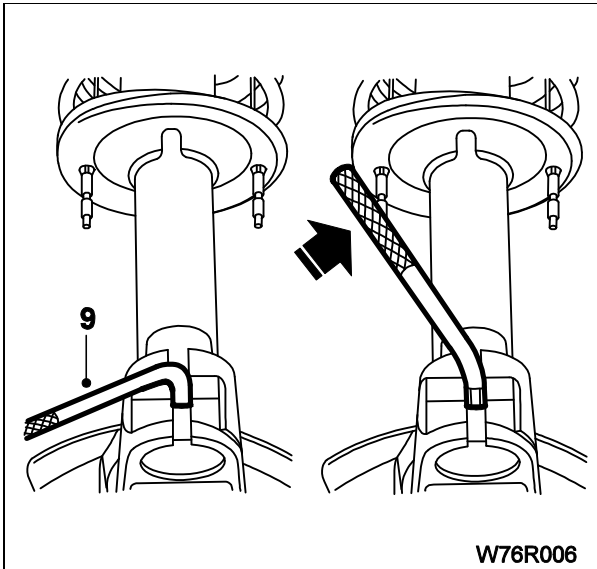
3- دو پیچ 6 میلیمتری را برای جلوگیری از بیرون آمدن کابلها از سوراخهای تحتانی، نصب کنید.



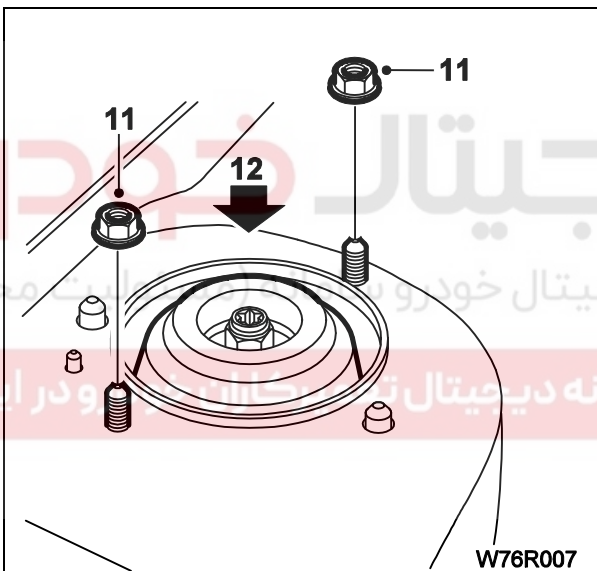
4- مهره های اتصال مجموعه فنر و کمک فنر به اطاق را چند دور باز کنید (شُل کنید) اما خارج نکنید.
5- خودرو را از زمین بلند کرده و چرخ را باز کنید.



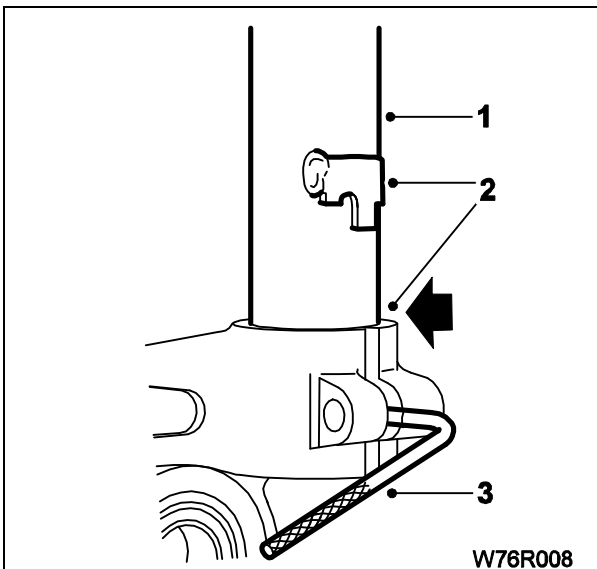
6- پیچ و مهره بالای سگدست را باز کنید.
7- پیچ اتصال میل موج گیر کوتاه به طبق را باز کنید.
8- سگدست را به رام با سیم ببندید.



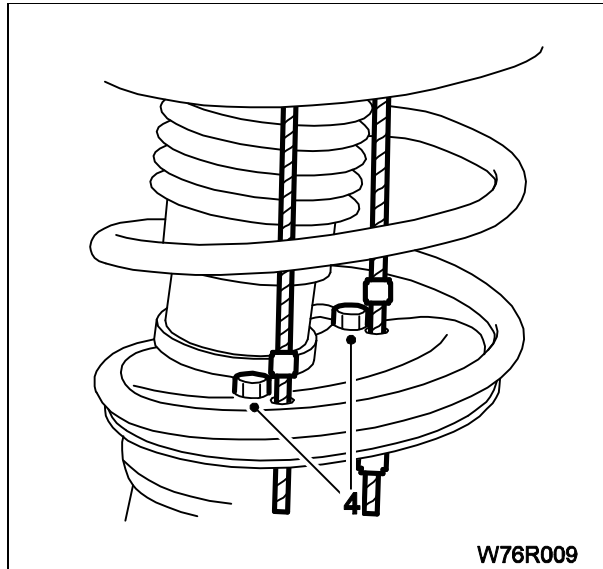
9- ابزار آلن جدا کننده کمک فنر از اهرم توپی چرخ جلو (کد اختصاصی 24904003) را در شکاف سگدست قرار داده و به اندازه یک چهارم بچرخانید تا سگدست باز شود. ابزار فوق بطور اتوماتیک در وضعیت خود قفل میشود.



10- کلیه شیلنگ ها یا سیمهای اتصال به مجموعه فنر و کمک فنر را باز کنید.
11- دو مهره متصل کننده مجموعه فنر و کمک فنر به اتاق را باز کنید.
12- مجموعه را پیاده کنید.

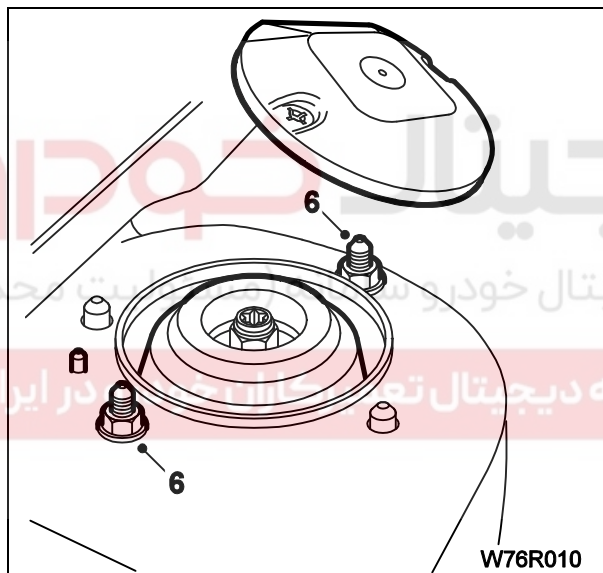


سوار کردن
1- مجموعه فنر و کمک فنر را در محل خود قرار دهید.
2- قسمت تحتانی غلاف کمک فنر را در بالای سگدست قرار داده و اطمینان حاصل کنید تا خار موجود دقیقاً به سمت شکاف سگدست باشد. این کار باعث قرار گرفتن صحیح زاویه ای غلاف کمک فنر می شود.
3- ابزار آلن جدا کننده کمک فنر از اهرم توپی چرخ جلو (کد اختصاصی 24904003) را بردارید.



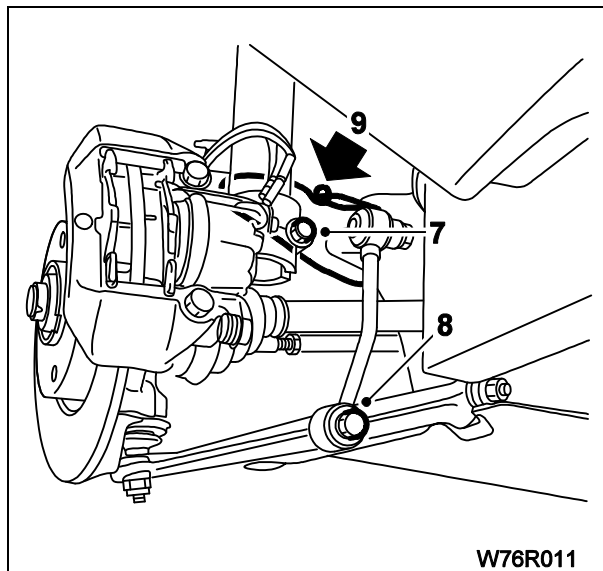
W76R009

- 4- دو پیچ 6 میلیمتری را باز کنید.
5- کابل‌های نگهدارنده فنر لول را بردارید.



W76R010

- 6- پیچ‌های اتصال مجموعه کمک فنر و فنر به اتاق را با نیروی برابر با 12-18 نیوتن متر محکم کنید و در پوش را در جای خود قرار دهید.



W76R011

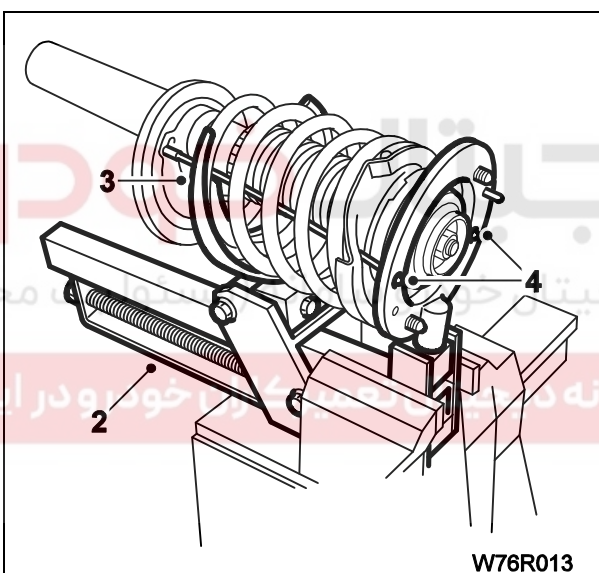
- 7- پیچ و مهره بالای سگدست را محکم کنید (40-49 نیوتن متر).
8- پیچ اتصال میله موج گیر کوتاه به طبق را محکم کنید (60-70 نیوتن متر).
9- سیمی که سگدست را به رام نگه داشته است بردارید.
10- تمام اتصالات الکتریکی و شیلنگ‌ها را دوباره وصل کنید.
11- چرخ خودرو را با نیروی برابر با 85 نیوتن متر محکم کرده و خودرو را پایین آورید.

باز کردن قطعات مجموعه فنر و کمک فنر

ابزار مخصوص

1- ابزار جمع کننده فنر 24901019

2- ابزار دوشاخه فنر جمع کن 24901020

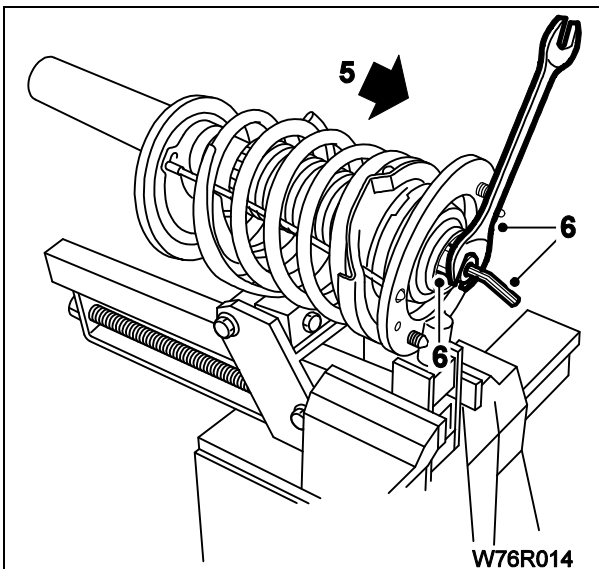


1- مجموعه فنر و کمک فنر را از خودرو پیاده کنید (به صفحه 11 این کتاب مراجعه کنید).

توجه: هنگام خارج کردن مجموعه از روی خودرو، کابلهای نگهدارنده فنر در وضعیت خود نصب شده باشند. 2 ابزار جمع کننده فنر (کد اختصاصی 24901019) و دوشاخه فنر جمع کن (کد اختصاصی 24901020) را در گیره رومیزی محکم کنید.

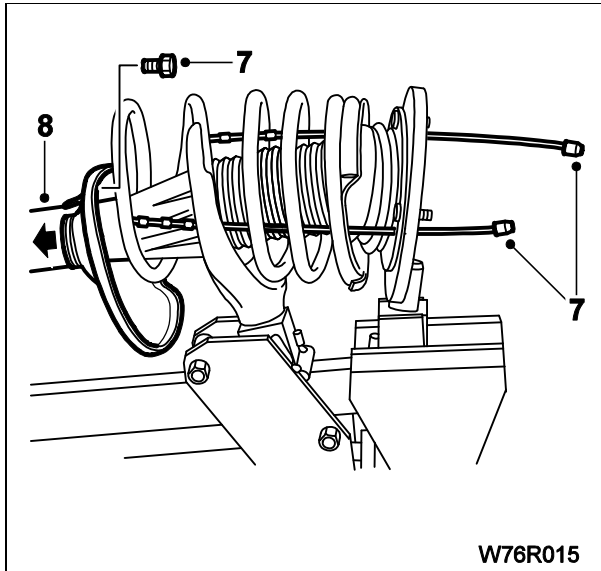
3- دومین حلقه فنر را در داخل دوشاخه تحتانی قرار دهید.

4- مهرها و سرهای کابلهای نگهدارنده فنر را به طور کامل در جای خود محکم کنید.

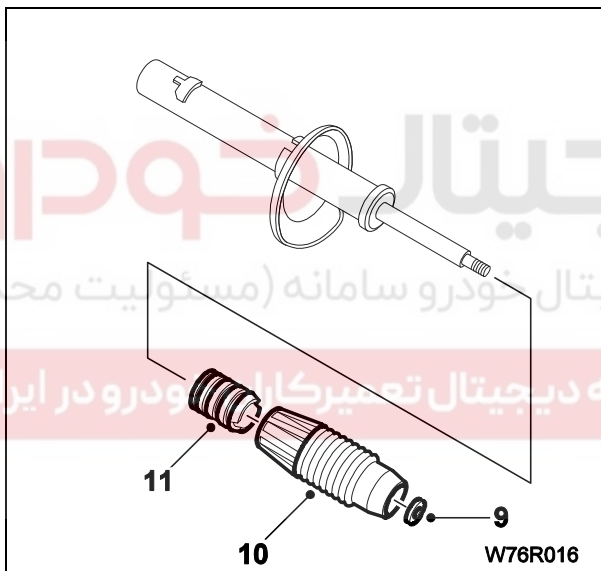


5- فنر را کمی جمع کنید.

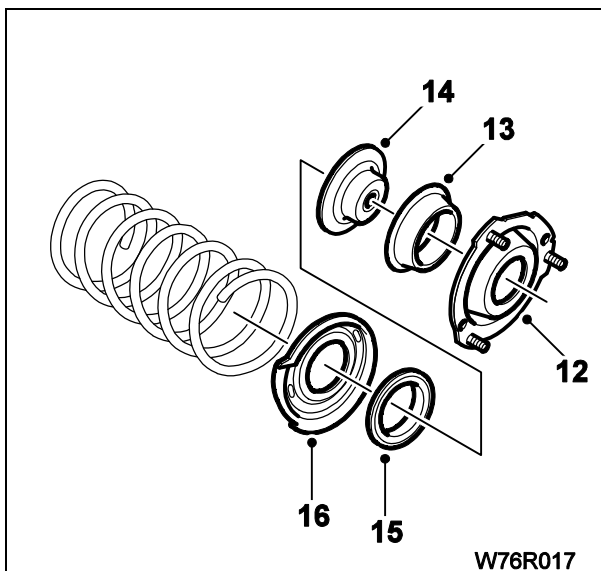
6- با استفاده از بکس 22 و آچار تخت، مهره سر مجموعه کمک فنر و فنر را باز کرده و واشر و صفحه نعلبکی شکل را از بالای مجموعه خارج کنید.



7- فنر را بیشتر جمع کرده ، دو پیچ 6 میلیمتری را باز نموده و ابزار نگهدارنده فنر(کد اختصاصی 25101004) را خارج کنید.
8- کمک فنر را خارج کنید.



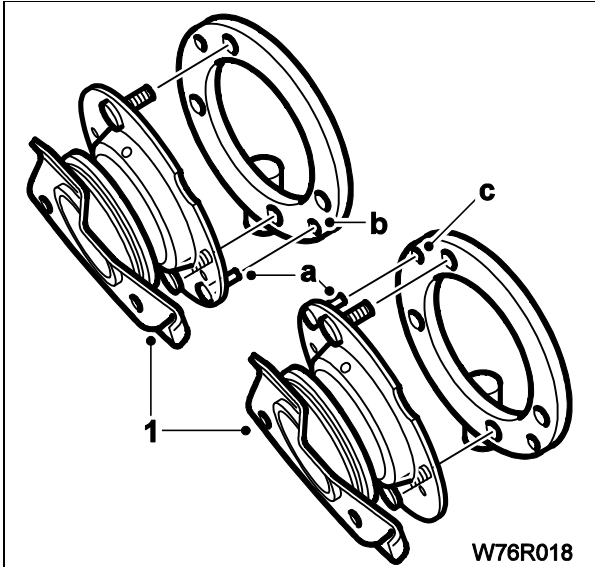
از داخل کمک فنر قطعات زیر را خارج کنید:
9- واشر
10- گردگیر لاستیکی
11- ضربه گیر



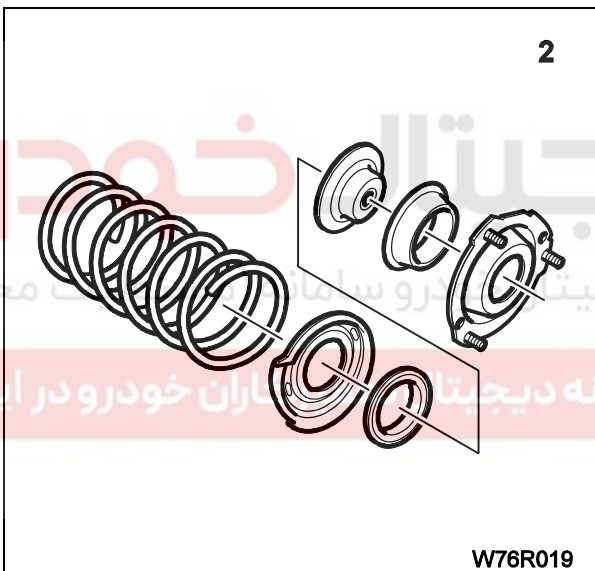
فنر را از فنر جمع کننده خارج کرده و قطعات زیر را خارج نمایید:
12- صفحه نعلبکی شکل بالایی
13- واشر لاستیکی
14- واشر بشقابی رویی
15- واشر بشقابی زیرین
16 نشیمنگاه روی فنر

سوار کردن

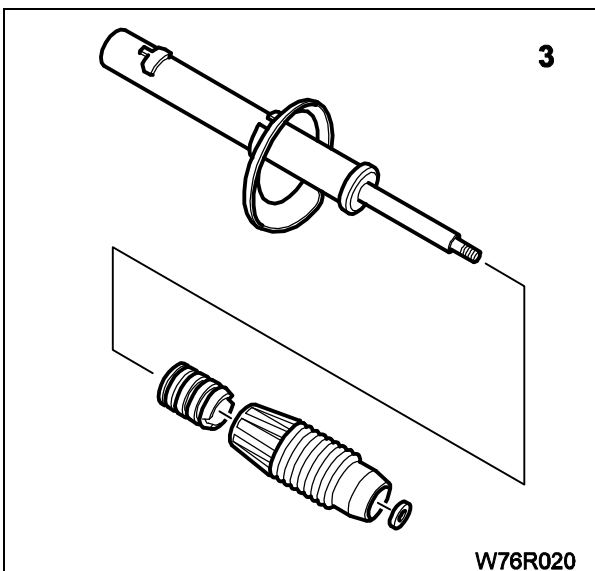
1- صفحه بالایی مجموعه فنر و کمک فنر و پروی صفحه بالایی ابزار جمع کننده فنر قرار دهید و پین (a) بر روی پشتبند را در سوراخ (b) یا (c) قرار دهید.

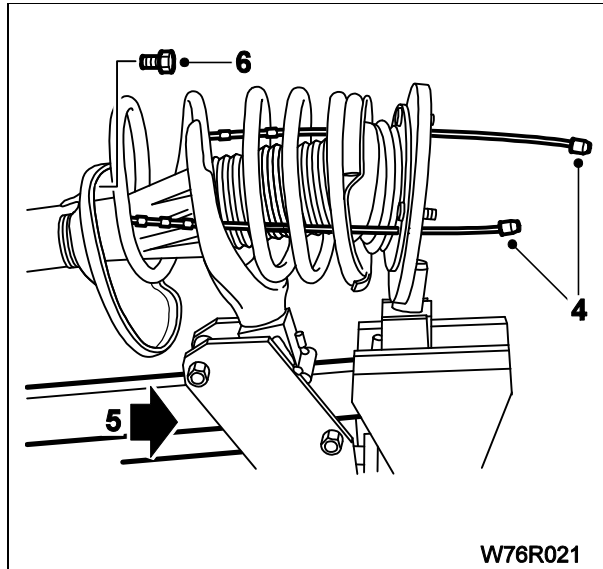


2- نشیمنگاه فنر، واشر بشقابی زیری، واشر بشقابی رویی، واشر لاستیکی را در فنر سوار کرده و در انتهای جمع کننده فنر قرار دهید.

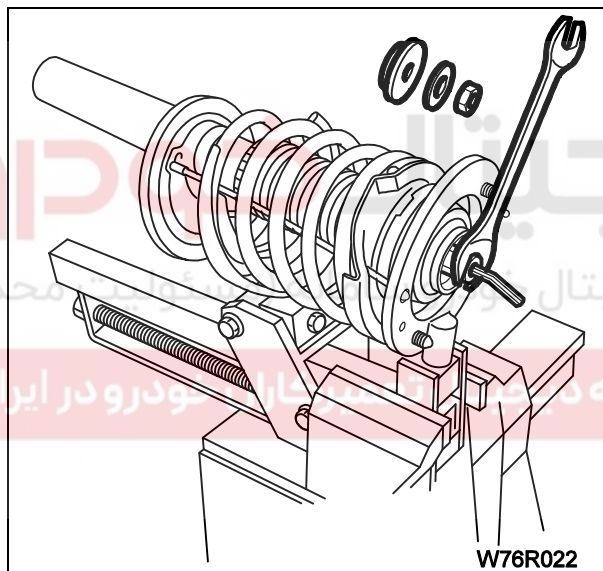


3- ضربه گیر، گردگیر لاستیکی و واشر را بر روی کمک فنر سوار کرده و آنرا در مجموعه فنر قرار دهید.





- 4- ابزار نگهدارنده فنر (کد 25101004) را دوباره نصب کنید.
 5- فنر را مقدار کمی جمع کنید.
 6- کابلهای نگهدارنده را با دو پیچ 6 میلیمتری محکم کنید.



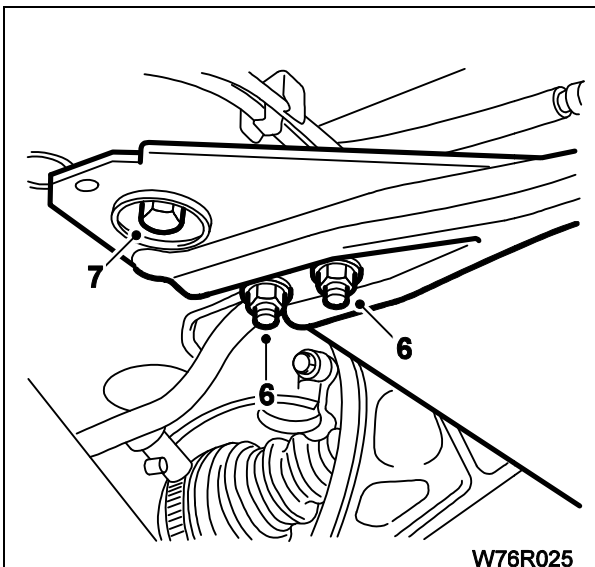
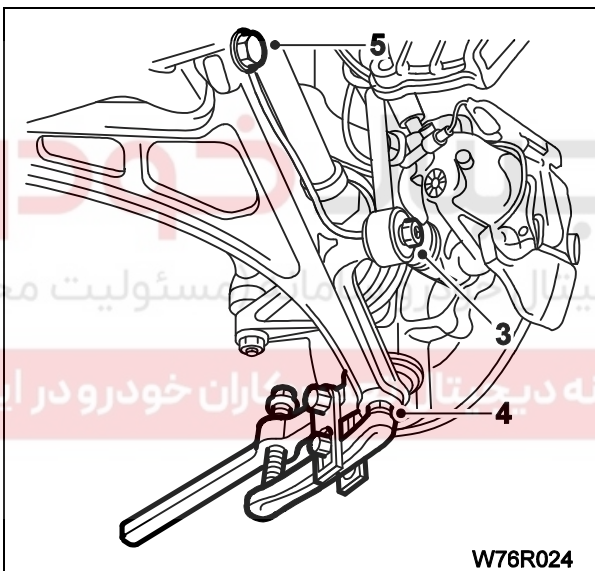
- 7- مهره سر کمک فنر جدید را با استفاده از بکس و آچار تخت به میزان 40-67/5 نیوتن متر محکم کنید.
 8- مجموعه فنر و کمک فنر را از دستگاه باز کرده و بروی ماشین ببندید (به صفحه 11 مراجعه نمایید).

باز کردن طبق

ابزار مخصوص

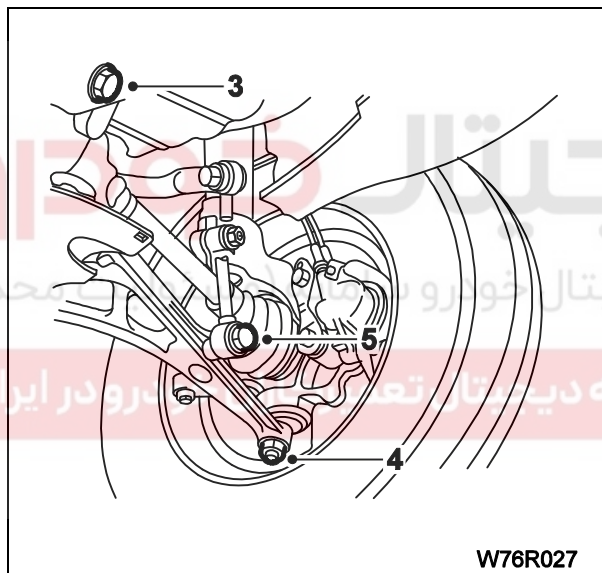
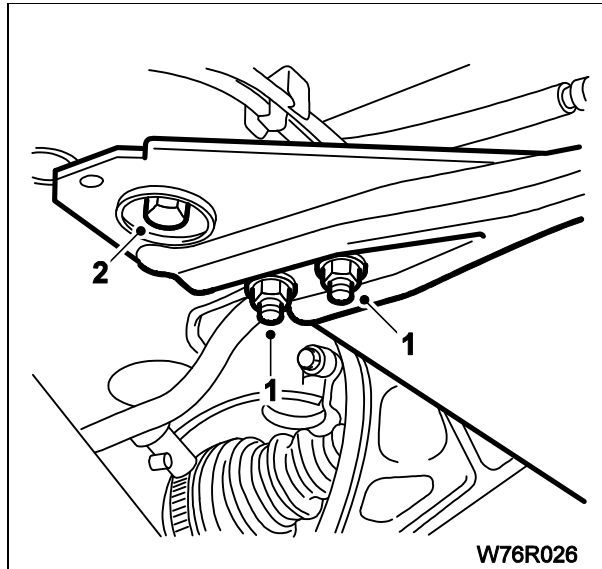
1- ابزار بیرون کشیدن سیبک

کد اختصاصی: 24704001



- 1- خودرو را از سطح زمین بلند کرده و ساکن کنید.
- 2- چرخ خودرو را پیاده کنید.
- 3- پیچ اتصال میل موج گیر کوتاه به طبق را باز کنید.
- 4- مهره سیبک زیر کمک را باز کرده و ابزار سیبک کش با کد 24704001 را نصب کنید. طبق را از سیبک جدا کنید.
- 5- پیچ و مهره قسمت نگهدارنده پایینی جلوبندی را باز کنید.

- 6- پیچهای عقبی ثابت کننده طبق را باز کنید.
- 7 پیچ های نگهدارنده رام در دو طرف خودرو را به اندازه 10 میلیمتر باز کنید و طبق را خارج کنید.



سوار کردن

مراحل سوار کردن عکس مراحل باز کردن است
پیچهای (1) را به میزان 63-77 نیوتن متر و
پیچهای (2) را به میزان 80-100 نیوتن متر سفت کنید.

مقدار گشتاور سفت کردن پیچها:

- پیچ (3) : 50-60 نیوتن متر

- پیچ (4) : 49-40 نیوتن متر

- پیچ (5) : 60-70 نیوتن متر

6 چرخ خودرو را سوار کرده و خودرو را پایین آورید و

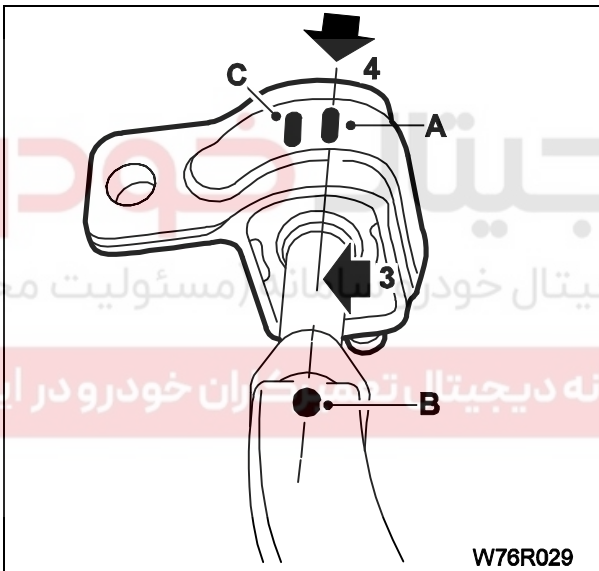
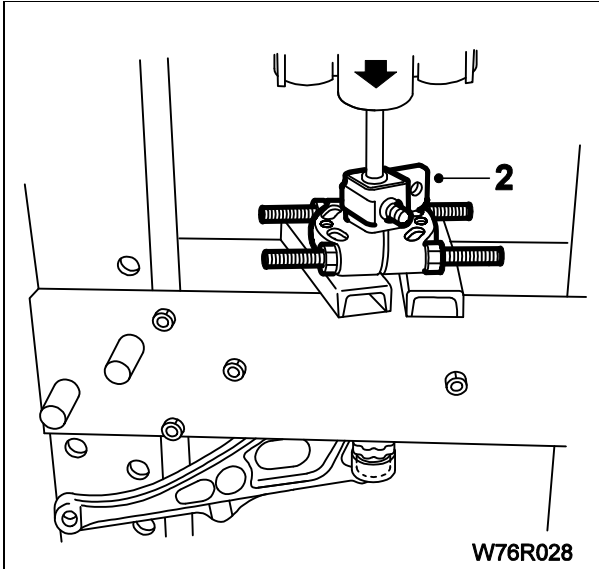
پیچ های چرخ را با نیروی برابر با 85 نیوتن متر محکم کنید.

باز کردن قطعات طبق

بوش لاستیکی عقب

باز کردن

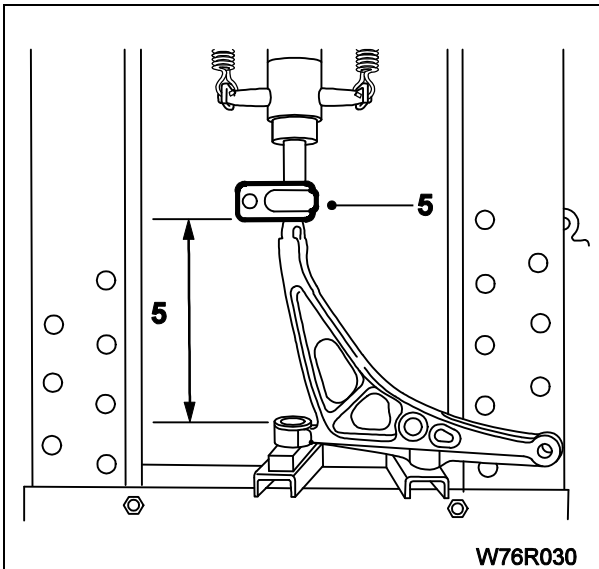
- 1- طبق را پیاده کنید (به صفحه 19 این کتاب مراجعه نمایید).
- 2- طبق و بخصوص اطراف بوش ها را تمیز کنید، با استفاده از ابزار بلبرینگ کش 25405001 بوش لاستیکی عقب را خارج کنید.



بستن

- 3- پین داخل بوش روغن کاری کنید.
- 4 بر روی بوش فشار وارد کنید تا نقاط A و B هم‌ردیف شوند (به نقطه C توجه نکنید).

- 5 بوش را آنقدر فشار دهید تا فاصله 254 میلیمتر بدست آید.





بوش لاستیکی (بوش کوچک) طبق

1- برای درآوردن قطعه بوش کوچک بازویی مثلثی ، ابتدا بخش راهنمای ابزار را در سوراخ مرکز قطعه بوش لاستیکی طبق قرار داده سپس با اعمال نیروی پرس مطابق شکل زیر به انتهای ابزار اقدام به خارج نمودن قطعه مزبور از محل خود نمائید .

ابزار درآورنده بوش کوچک بازویی مثلثی:

کد اختصاصی 25101022



2- برای جازدن قطعه بوش کوچک بازویی مثلثی ، ابتدا قطعه بوش طبق را در محل خود بر روی قطعه مثلثی قرارداده سپس راهنمای ابزار را در سوراخ مرکز قطعه بوش لاستیکی طبق قرار دهید ، با اعمال نیرو مطابق شکل زیر به انتهای ابزار اقدام به جازدن قطعه مزبور نمائید .

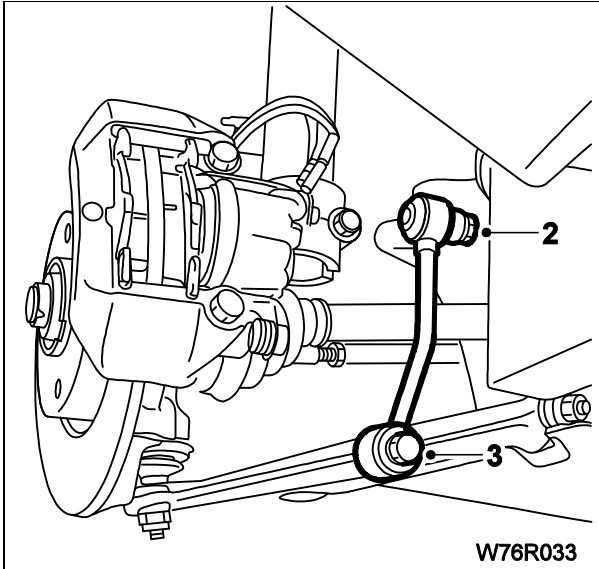
ابزار جازن بوش کوچک بازویی مثلثی:

کد اختصاصی: 25101023

باز کردن میل موج گیر کوتاه

پیاده کردن

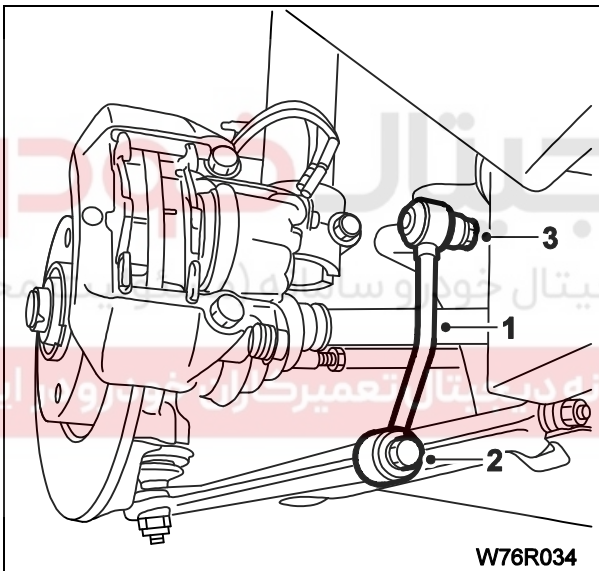
- 1- خودرو را از سطح زمین بلند کرده و چرخ را باز کنید.
- 2- پیچ و مهره میل موج گیر کوتاه به میل موج گیر بلند را باز کنید.
- 3- پیچ اتصال میل موجگیر کوتاه به طبق را باز کرده و آنرا خارج کنید.



W76R033

سوار کردن

- 1- میل موج گیر کوتاه را در جای خود نصب کنید
- توجه: میل موج گیر کوتاه بصورت یکپارچه بوده و بوشهای آن قابل تعویض نیستند.
- 2- پیچ اتصال میل موج گیر کوتاه به طبق را با نیروی معادل 60-70 نیوتن متر محکم کنید.
- 3- پیچ اتصال میل موج گیر به میل موج گیر بلند را با نیروی معادل 60-70 نیوتن متر محکم کنید.

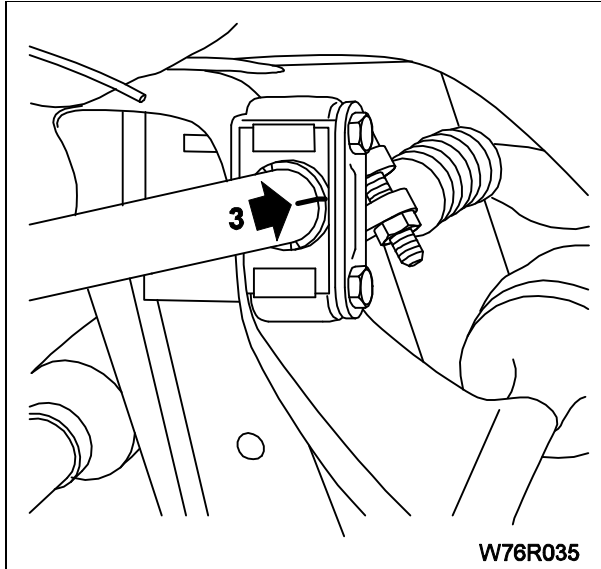


W76R034

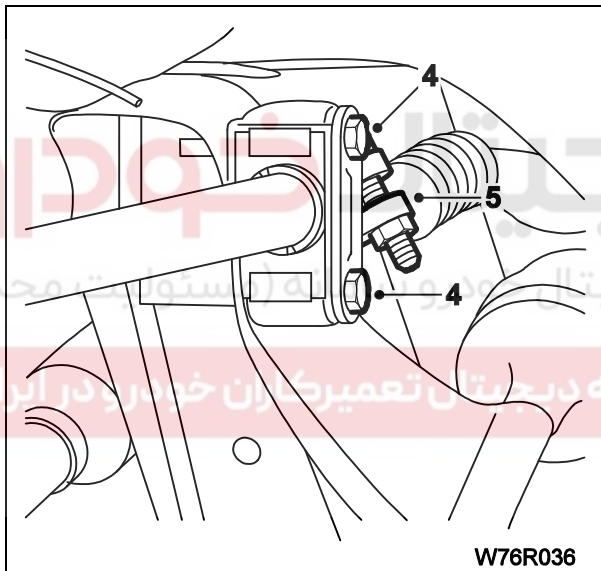
باز کردن میل موج گیر بلند

پیاده کردن

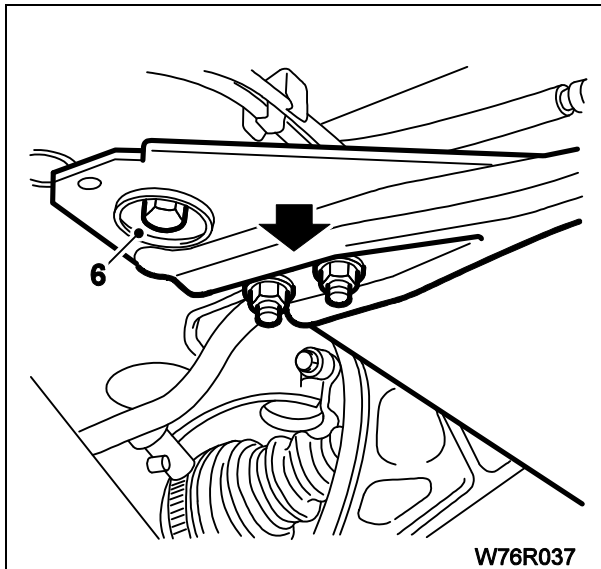
- 1- خودرو را از سطح زمین بلند کرده و چرخها را باز کنید.
- 2- هردو میله موج گیر کوتاه را باز کنید (به صفحه 23 این کتاب مراجعه نمایید).
- 3- علامتی (بصورت افقی) مابین میله موج گیر بلند و بستنی که نگهدارنده میل موج گیر بلند به رام است، ترسیم نمایید تا در زمان سوار کردن دوباره در وضعیت کاملاً مشابه سوار شود.

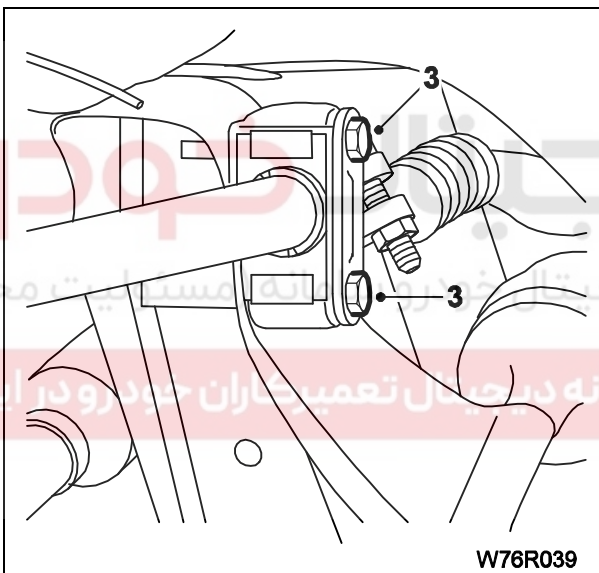
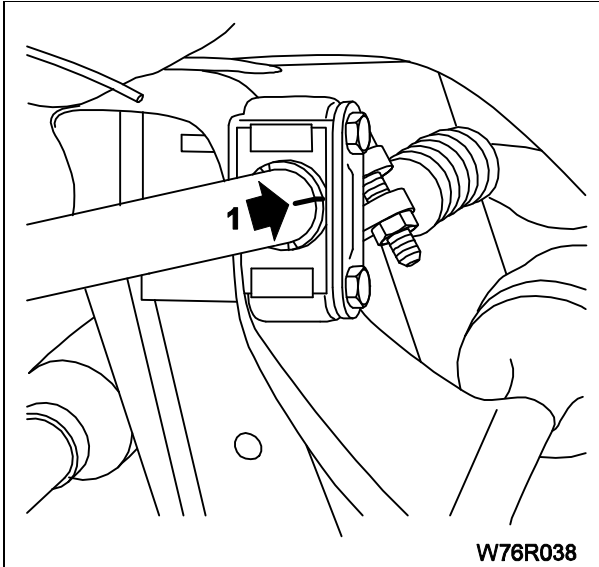


- 4- پیچ بستها را باز کرده و بست فاصله انداز و مجموعه مربوطه را بردارید.
- 5- ضرورت ندارد که بست های داخل بست اصلی را باز کنید.



- 6- بمنظور سهولت باز کردن میله موج گیر، 2 پیچ عقبی رام را شل کنید به طوری که شاسی مربوطه به اندازه کافی پایین آید و میل موج گیر پیاده شود.





سوار کردن

- 1- مراحل سوار کردن میله موجگیر عکس مراحل پیاده کردن است. اطمینان حاصل کنید که علامت های ترسیم شده بر روی میله و بست ها همردیف باشند.
- 2- پیچ بستهای میله موج گیر را تا هنگامیکه خودرو به زمین آورده شده و بر روی چرخها قرار گیرد، کاملاً محکم نکنید.

- 3- پیچ بستها را با نیروی برابر با 25 نیوتن متر محکم کنید.

- 4- در پایان عملیات سوار کردن، نحوه تنظیم میل موج گیر را طبق دستورالعمل تنظیم تعلیق جلو انجام دهید.

باز کردن سگدست جلو

پیاده کردن

ابزار مخصوص

1- قیچی نگهدارنده توپی چرخ 25102016 و

25102017

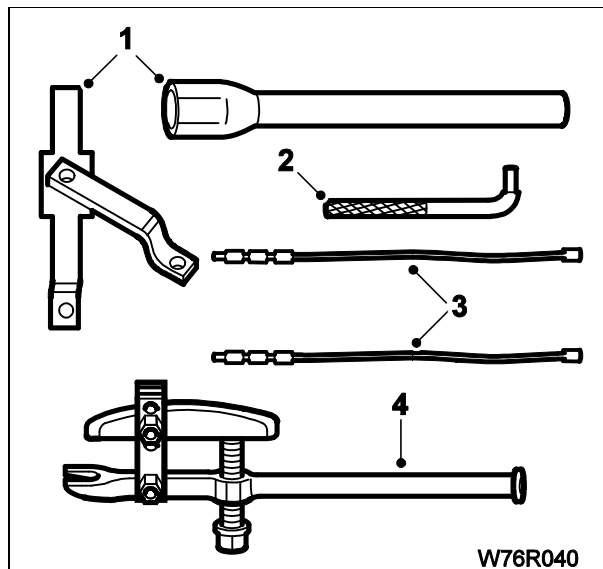
2- آچار آلن جداکننده کمک فنر از اهرم توپی چرخ جلو

کد اختصاصی: 24904003

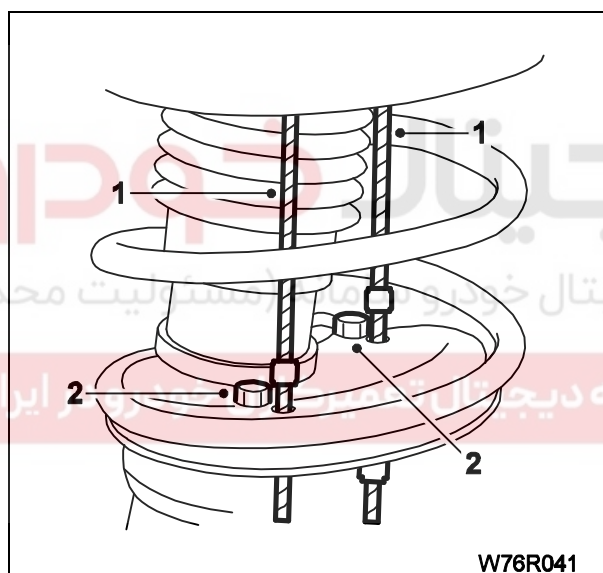
3- ابزار نگهدارنده فنر لول: کداختصاصی 25101004

4- ابزار بیرون کشیدن سبک: کد اختصاصی

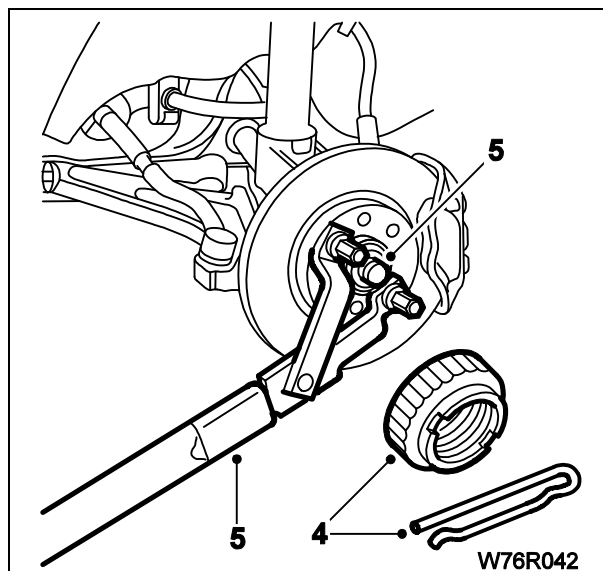
24704001



W76R040



W76R041



W76R042

1- فرمان را کمی به سمت راست بچرخانید و ابزار

نگهدارنده فنر لول (کد 25101004) را نصب کنید.

2- توسط 2 پیچ 6 میلیمتری کابلها را ثابت کنید.

3- سمتی از خودرو را که بر روی آن عملیات صورت

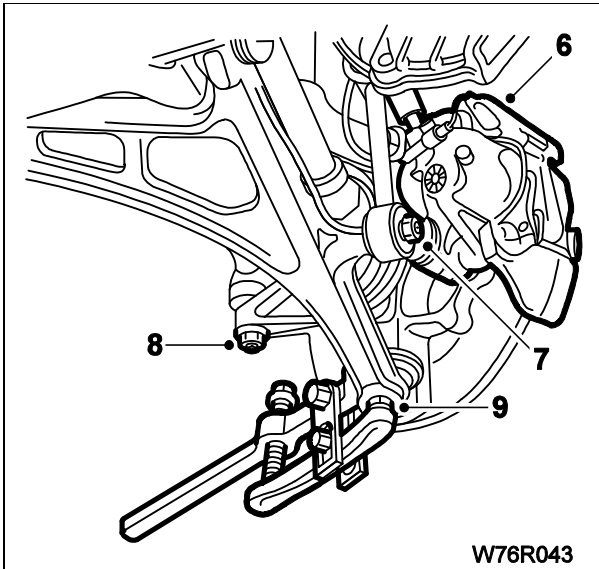
می گیرد، از زمین بلند نموده و ساکن کنید.

4- خار R شکل و سرپوش قفل کننده را باز کنید.

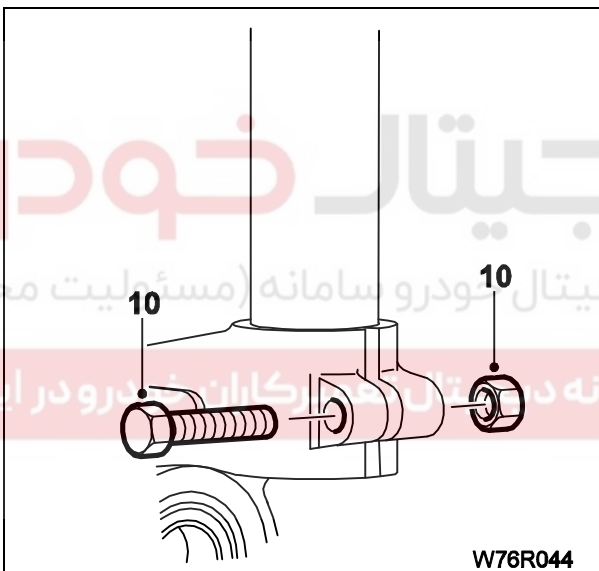
5- با استفاده از قیچی نگهدارنده توپی (کد اختصاصی

25102016 و 25102017) چرخ مهره سر پلوس را باز

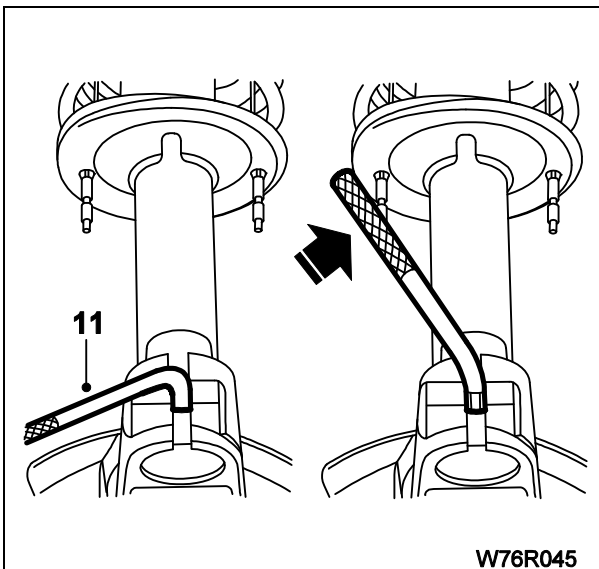
کنید.



- 6- کالیپر ترمز را باز کرده و در یکطرف ببندید . دیسک ترمز را پیاده کنید (به کتاب 8 ترمزها مراجعه نمایید).
- 7- پیچ اتصال میل موج گیر کوتاه به میل موج گیر بلند را باز کنید.
- 8- مهره انتهای چپقی فرمان را باز کنید.
- 9- مهره اتصال سیبک را باز کرده و با استفاده از ابزار سیبک کش (کد اختصاصی 24704001) طبق را آزاد کنید.



- 10- پیچ و مهره اتصال غلاف کمک فنر به سگدست را باز کنید.



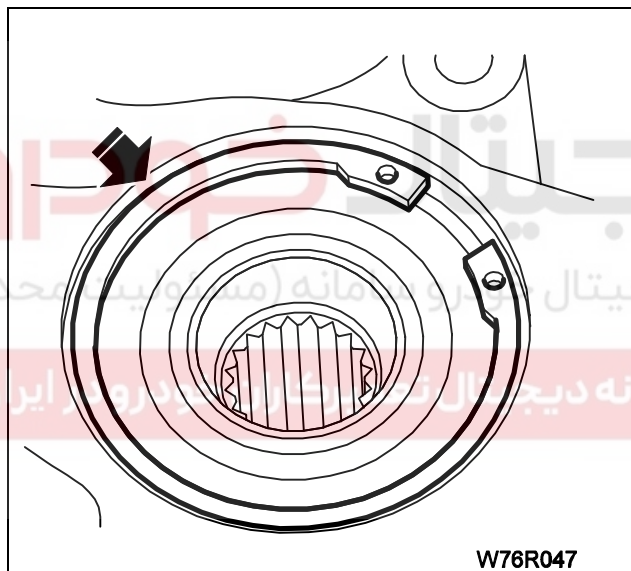
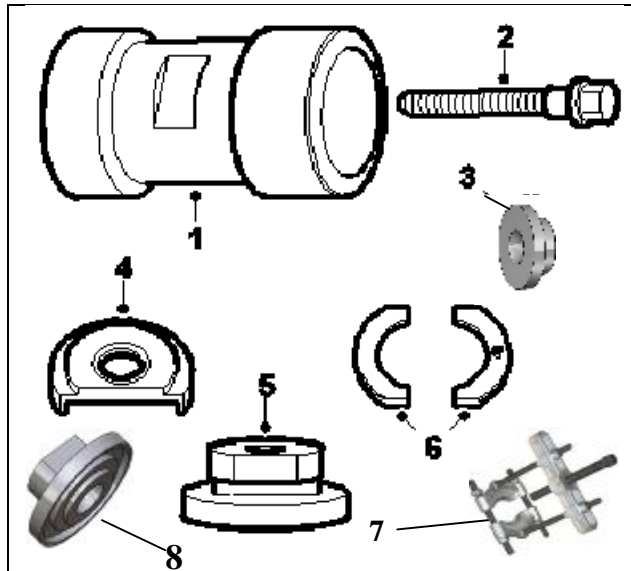
- 11- آچار آلن جداکننده (کد 24904003) را در شکاف سگدست قرار داده و به مقدار یک چهارم بچرخانید تا باز شود. ابزار بطور اتوماتیک در وضعیت باز قفل میشود. سگدست را جدا کنید.
- 12- مراحل سوار کردن عکس مراحل باز کردن است.

باز کردن قطعات سگدست جلو

پیاده کردن

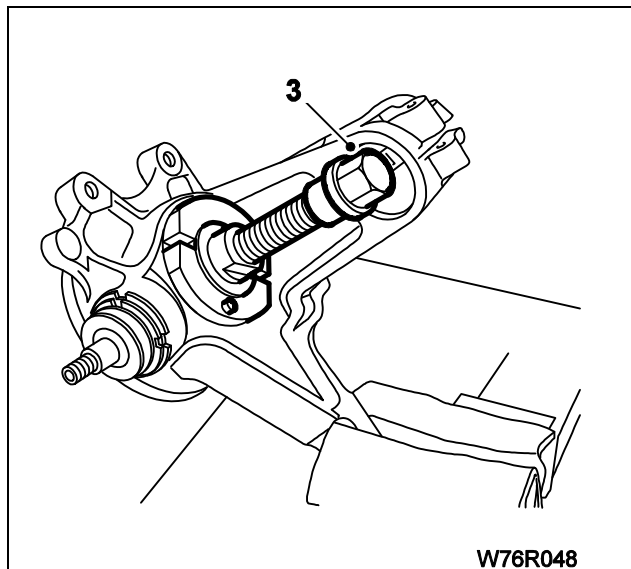
ابزار مخصوص

- 1- مهره جازن بلبرینگ توپی چرخ: 25102008
- 2- پیچ کشنده بلبرینگ توپی چرخ: 25102018
- 3- زیر پرس: 25102009
- 4- ابزار زیرین برای خارج کردن بلبرینگ توپی چرخ جلو: 25102019
- 5- قفل کن مخروطی کشنده بلبرینگ چرخ جلو: 25102001
- 6- پوسته قفل کن مخروطی کشنده بلبرینگ چرخ جلو: 25102002
- 7- ابزار درآورنده دنده جات گیربکس: 25405001
- 8- صفحه آچارگیری فشاری توپی چرخ جلو: 25102020



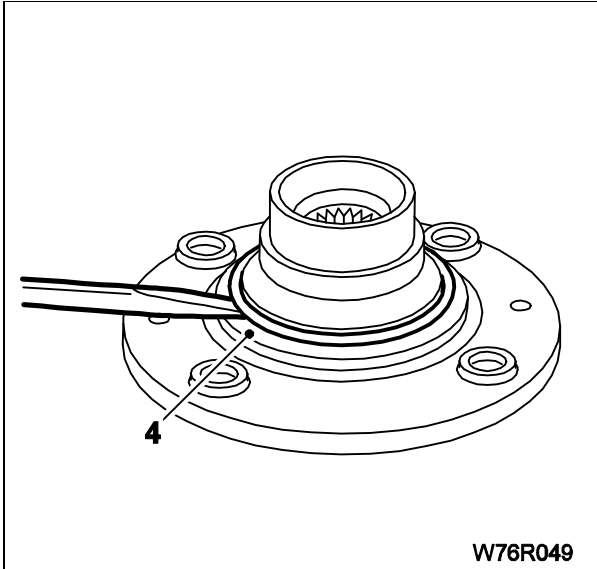
W76R047

- 1- سگدست جلو را از خودرو پیاده کنید (به صفحه 26 مراجعه نمایید).
- 2- غلاف توپی را در گیره میز کارگاه قرار داده و خار نگهدارنده بلبرینگ را پیاده کنید.

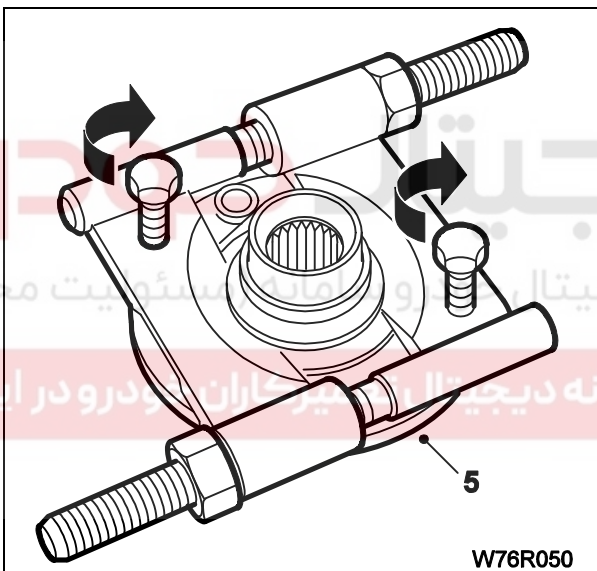


W76R048

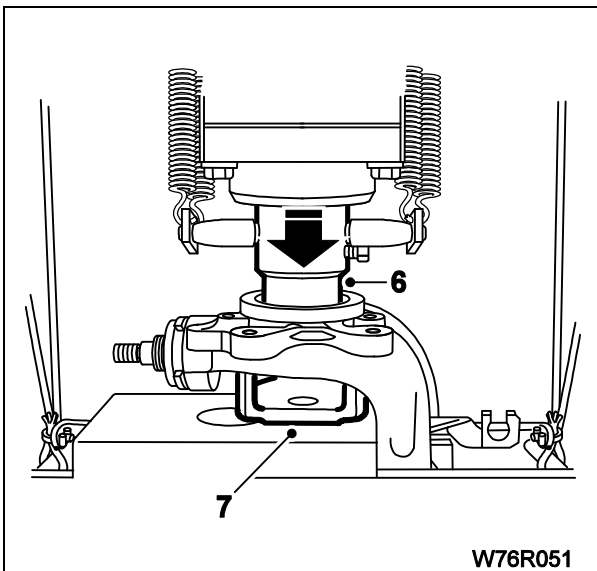
- 3 با استفاده از پیچ کشنده بلبرینگ (کد 25102018) و زیر پرس (کد 25102009) و قفل کن مخروطی کشنده بلبرینگ چرخ جلو (کد 25102001) ، پوسته قفل کن مخروطی کشنده بلبرینگ چرخ جلو (کد 25102002)، توپی را خارج کنید. دنده های ابزار را قبل از استفاده گریس کاری کنید.



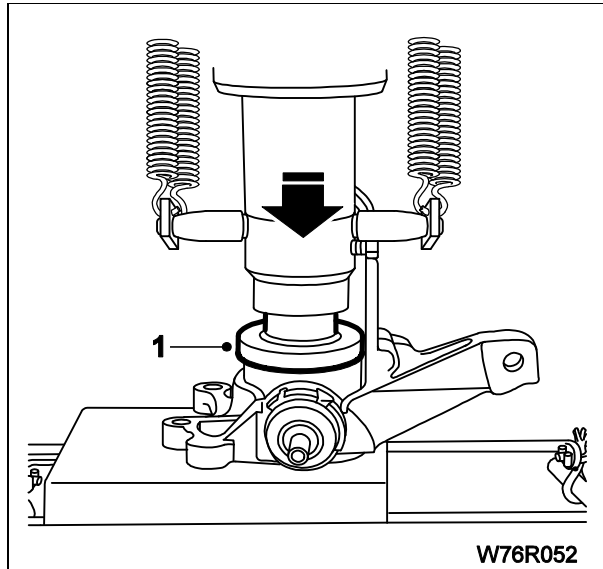
4- با استفاده از پیچ گوشتی حلقه نگهدارنده را خارج کنید.



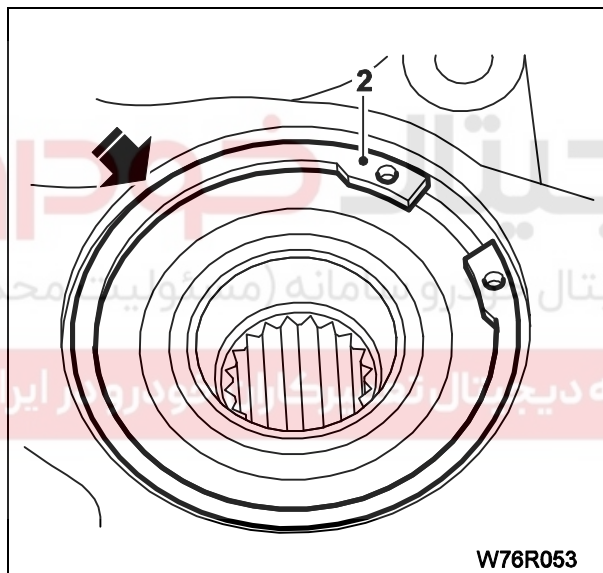
5- با استفاده از ابزار درآورنده دنده جات گی-ربکس (کد اختصاصی 25405001) کنس داخلی بلبرینگ باقیمانده در توپی را خارج کنید.



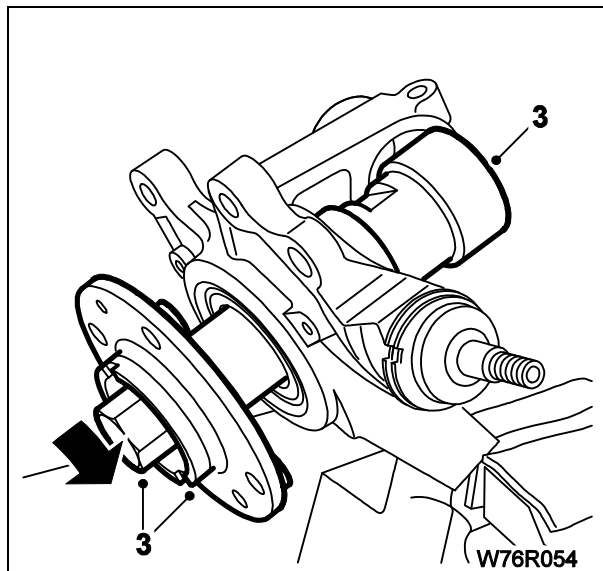
6- از کاسه داخلی بیرون آورده شده برای خارج کردن کنس خارجی کمک بگیرید.
7- سگدست را با ابزار زیرین برای خارج کردن بلبرینگ توپی چرخ جلو (کد 25102019) هنگام قرار دادن زیر پرس ثابت کنید. با اعمال نیروی دستگاه پرس، بلبرینگ را خارج کنید.



W76R052



W76R053



W76R054

سوار کردن

1- مقداری سیلیکون برای کمک به راحت تر شدن عمل سوار کردن بلبرینگ جدید داخل پوسته با استفاده از ابزار صفحه آچارخور فشاری توپی چرخ جلو(کد 25102020) بپاشید.

2- خارحلقوی جدید را نصب کنید. همیشه از خار جدید در دوباره سوار کردن استفاده کنید.

3- توپی را با قرار دادن سگدست در گیره رومیزی و استفاده از مهره جازن بلبرینگ(کد 25102008) و پیچ کشنده بلبرینگ توپی چرخ(کد 25102018)جا بزنید.

4- مراحل سوار کردن سگدست عکس مراحل باز پیاده کردن آن میباشد.

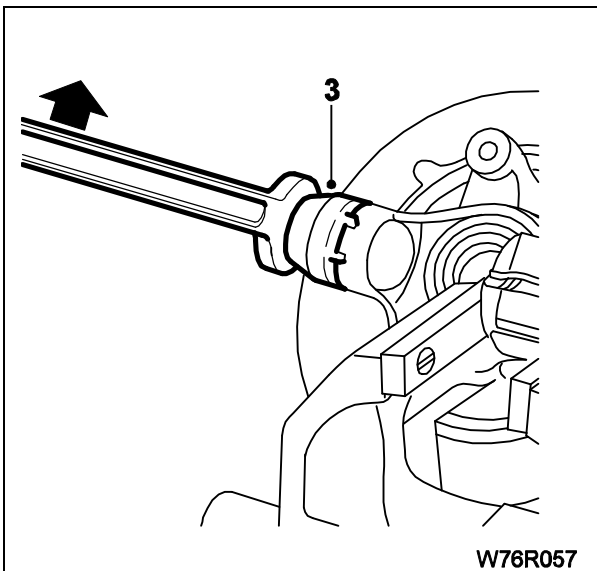
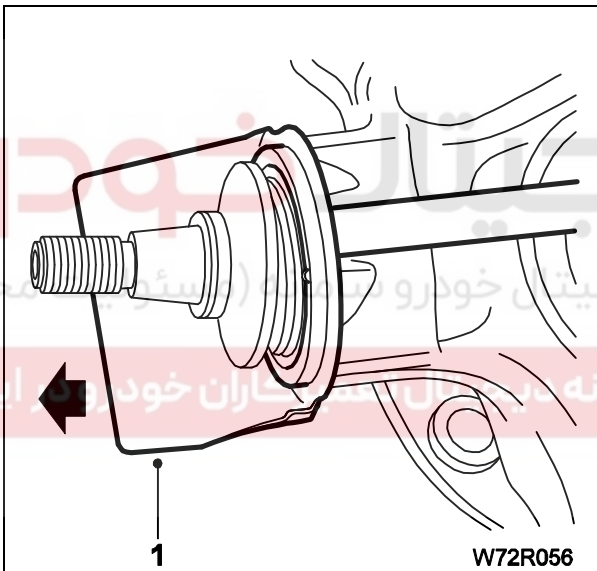
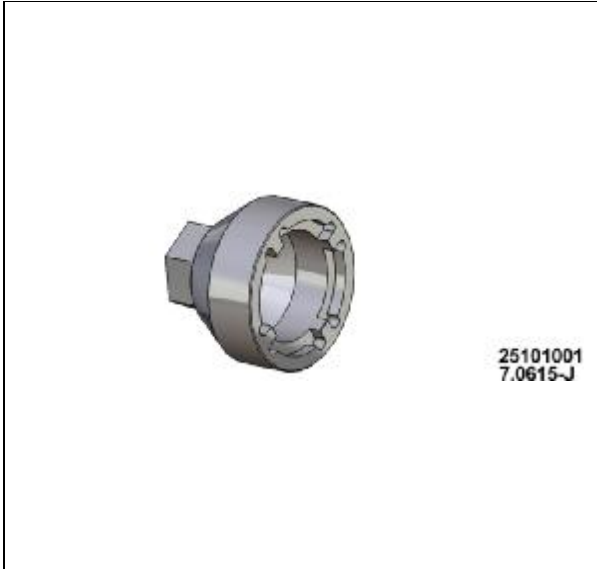
نکته مهم: سطح مهره و دنده ها را قبل از اعمال نیرو، با گریس یونیورسال گریسکاری نمایید.

باز کردن سیبک زیر کمک

پیاده کردن

ابزار مخصوص

ابزار بکس سیبک زیر کمک: کد اختصاصی 25101001

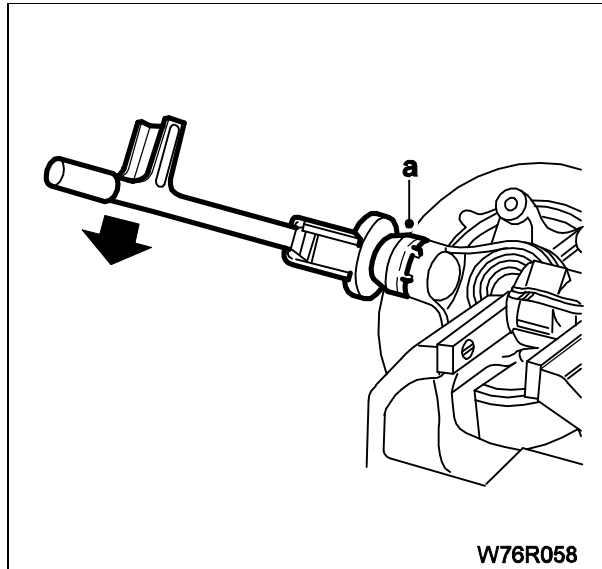


1- سگدست را از خودرو پیاده کنید (به صفحه 26 این کتاب مراجعه نمایید).

2- غلاف توپی را در گیره رومیزی قرار داده و گردگیر آنرا خارج کنید.

3- ابزار بکس سیبک زیر کمک (کد اختصاصی 25101001) را همراه با آچار به سیبک وصل کنید.

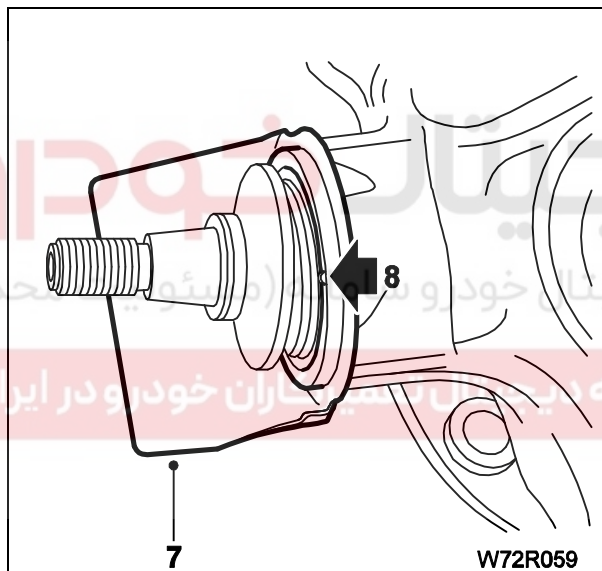
4- سیبک را خارج کنید.



سوار کردن

5- سبک را بصورت شل نصب کرده و با استفاده از اچار ترکمتر و اعمال نیرویی برابر با 40-49 نیوتن متر محکم کنید.

6- اطمینان حاصل کنید که سبک در یکی از دنده های سگدست قفل شده باشد.



7- گردگیر جدید را نصب کنید.

8- گردگیر را از طریق خم کردن لبه آن در یکی از

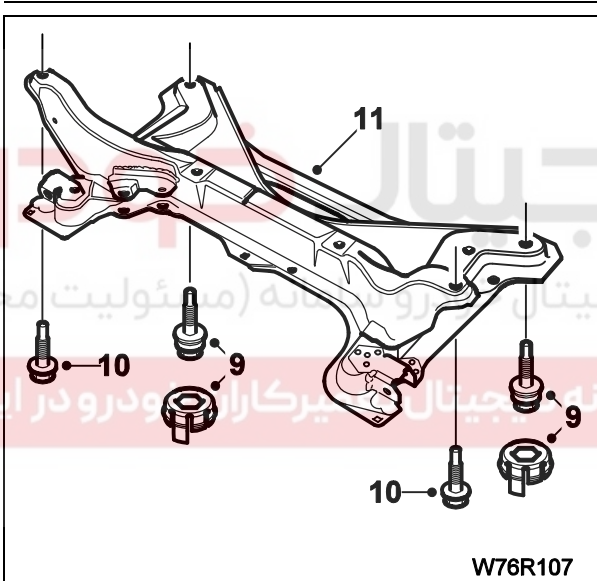
دندههای سبک سفت کنید.

9- سگدست را دوباره سوار کنید. (به صفحه 26 این کتاب مراجعه نمایید).

باز کردن رام

پیااده کردن

- 1- خودرو را از سطح زمین بلند کرده و ثابت کنید.
- 2- طبقها را باز کنید (به صفحه 19 مراجعه کنید).
- 3- جعبه فرمان را باز کنید (به کتاب 7، فرمان مراجعه نمایید).
- 4- دسته موتور عقبی را باز کنید (به کتاب 2، موتور مراجعه نمایید).
- 5- بست محکم کننده سیم کلاچ به رام را آزاد کنید.
- 6- پیچها و گیره های سپر محافظ زیر بدنه و بوش میل فرمان را باز کنید.
- 7- در صورت ضرورت باز کردن هرگونه شیلنگ یا اتصال الکتریکی، اطمینان حاصل کنید که در هنگام دوباره سوار کردن بطور صحیح نصب شوند.



- 8- رام را توسط جک سوسماری نگهداری کنید و مابین جک و رام یک تکه چوب قرار دهید.
- 9- از انتهای رام در پوش های پلاستیکی را باز کرده و 2 پیچ را باز کنید.
- 10- از جلوی رام 2 پیچ را باز کنید.
- 11- با احتیاط رام را پایین آورید و اطمینان حاصل کنید از روی جک واژگون نشود.

سوار کردن

1 مراحل سوار کردن عکس مراحل عملیات باز کردن است.

توجه:

- A دنده های محل پیچ های شاسی کمکی را تمیز کرده و به آنها چسب بزنی پیچهای جلویی را با نیرویی معادل 50-60 نیوتن متر و پیچهای عقبی را با نیرویی معادل 80-100 نیوتن متر محکم کنید.
- B دسته موتور عقب را نصب کنید (به کتاب 2، موتور مراجعه نمایید).
- C جعبه فرمان را نصب کنید (به کتاب 7، فرمان مراجعه کنید).
- D طبقها را نصب کنید (به صفحه 19 مراجعه کنید).

دیجیتال خودرو

شرکت دیجیتال خودرو سامانه (مسئولیت محدود)

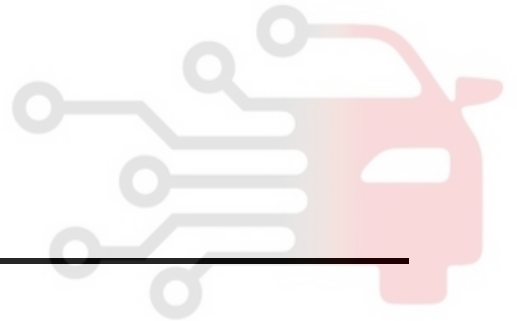
اولین سامانه دیجیتال تعمیرکاران خودرو در ایران



دیجیتال خودرو

تعليق عقب

شرکت دیجیتال خودرو سامانه (مسئولیت محدود)



اولین سامانه دیجیتال تعمیرکاران خودرو در ایران

دیجیتال خودرو

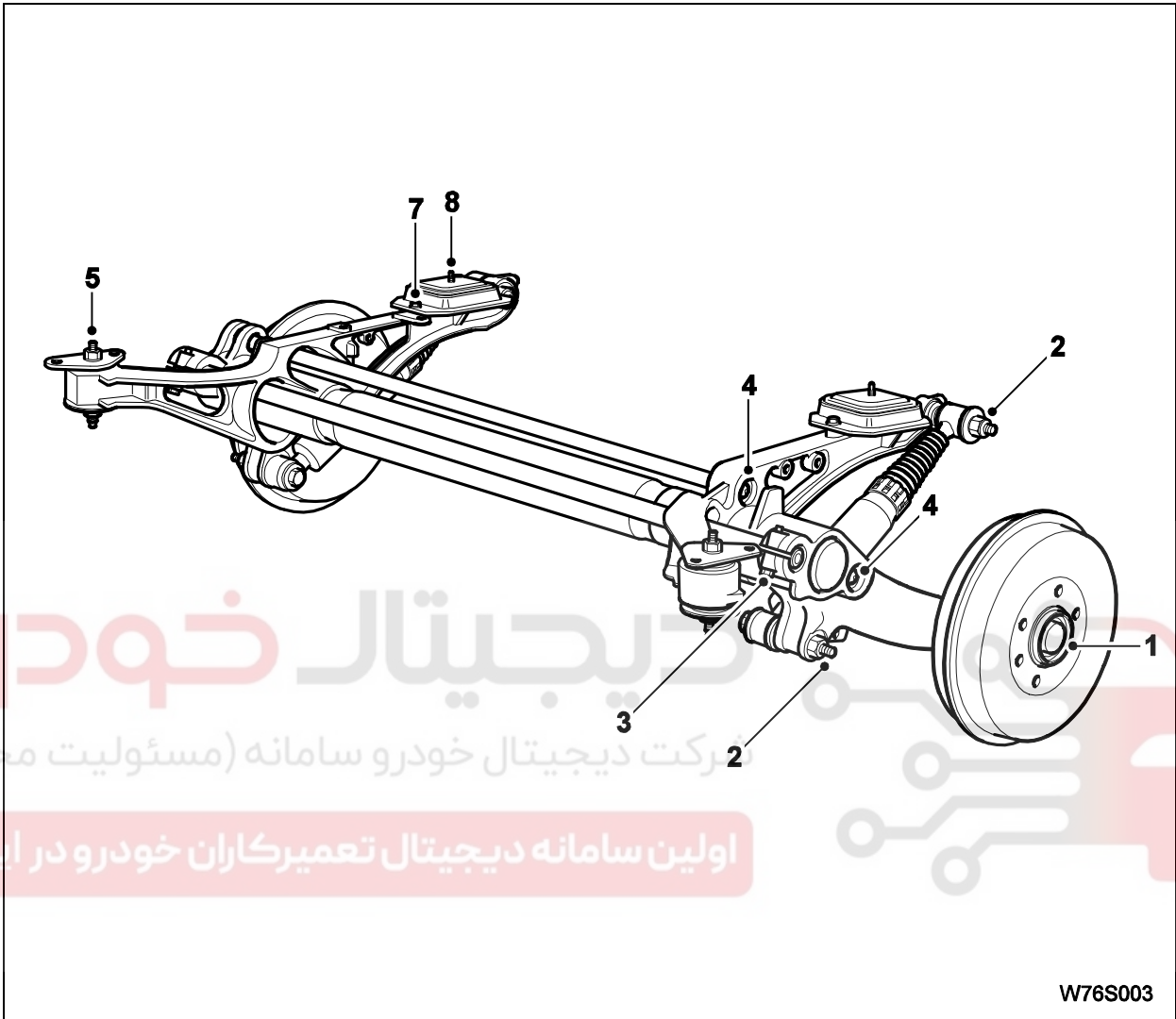
شرکت دیجیتال خودرو سامانه (مسئولیت محدود)

اولین سامانه دیجیتال تعمیرکاران خودرو در ایران



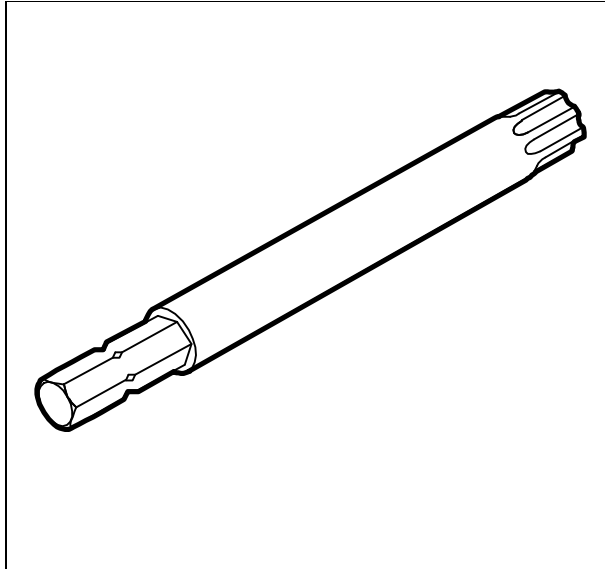
اطلاعات فنی

مقدار گشتاور سفت کردن پیچ‌ها



275 نیوتن متر	1- مهره تویی عقب
110 نیوتن متر	2- مهره کمک فنر
55 نیوتن متر	3- پیچ بست های میل موجگیر
17/7 نیوتن متر	4- فنرهای پیچشی (پیچهای متوقف کننده)
17/5 نیوتن متر	5- پیچ اتصال طبق به مجموعه تعلیق
60 نیوتن متر	6- پیچ اتصال طبق جلو به بدنه
25 نیوتن متر	7- پیچ اتصال طبق عقب به مجموعه تعلیق
55 نیوتن متر	8- پیچ های اتصال طبق عقب به بدنه

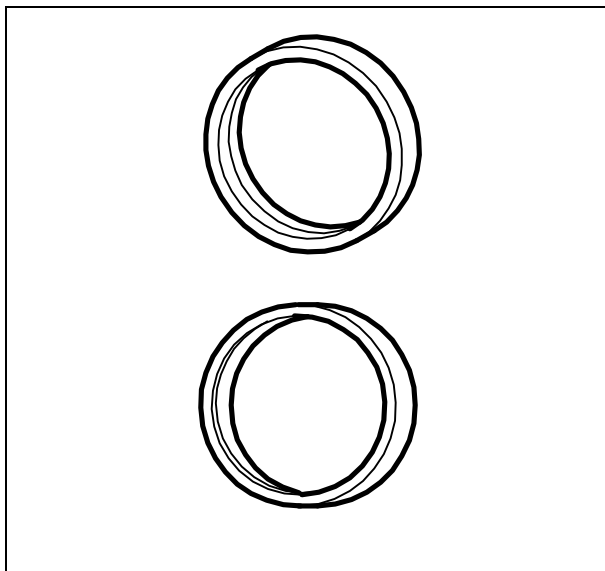
ابزار مخصوص



بکس باز کردن پایه اکسل عقب از اتاق
(ابزار عمومی)



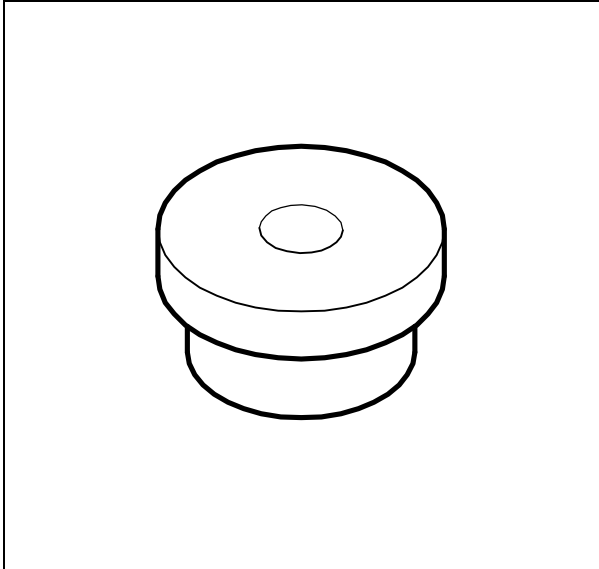
ابزار جازن بلبرینگ داخل بازویی عقب
کد اختصاصی: 25003003



حلقه های واسطه
کد اختصاصی: جزء کیت با کد اختصاصی 25003001

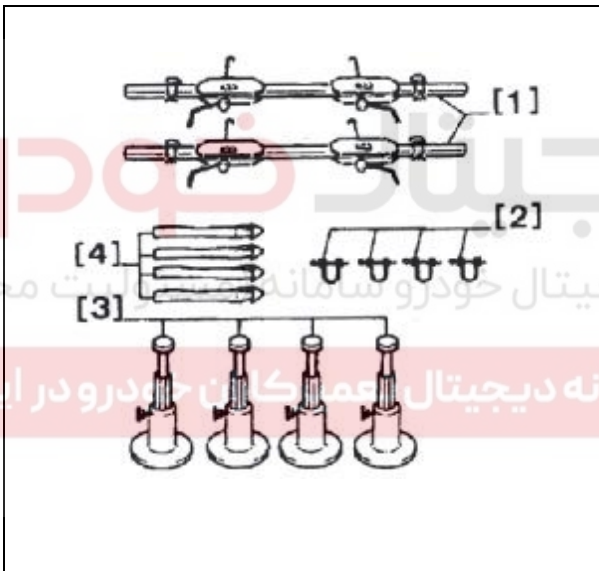


دیجیتال خودرو
شرکت دیجیتال خودرو سامانه های تولید و فروش (محدود)
اولین سامانه دیجیتال تعمیرکاران خودرو در ایران



زیر پرسی

کد اختصاصی: جزء کیت با کد اختصاصی 25003001



ابزار جمع کن اکسل جلو و عقب

[1] ابزار جمع کن اکسل جلو و عقب: کد اختصاصی

24903001

[2] قلاب چهار عددی: کد اختصاصی 24903002

[3] ابزار تشخیص فاصله اتاق از سطح زمین:

کد اختصاصی 24901002

[4] تسمه نگهدارنده اکسل: کد اختصاصی 25101005

کمک فنر مصنوعی

کد اختصاصی: 24904006





چکش لغزنده

کد اختصاصی : 25410001



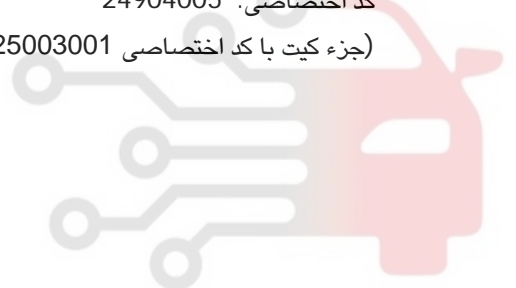
واسطه جازن و خارج کن فنر پیچشی عقب

و موجگیر

کد اختصاصی : 24904005

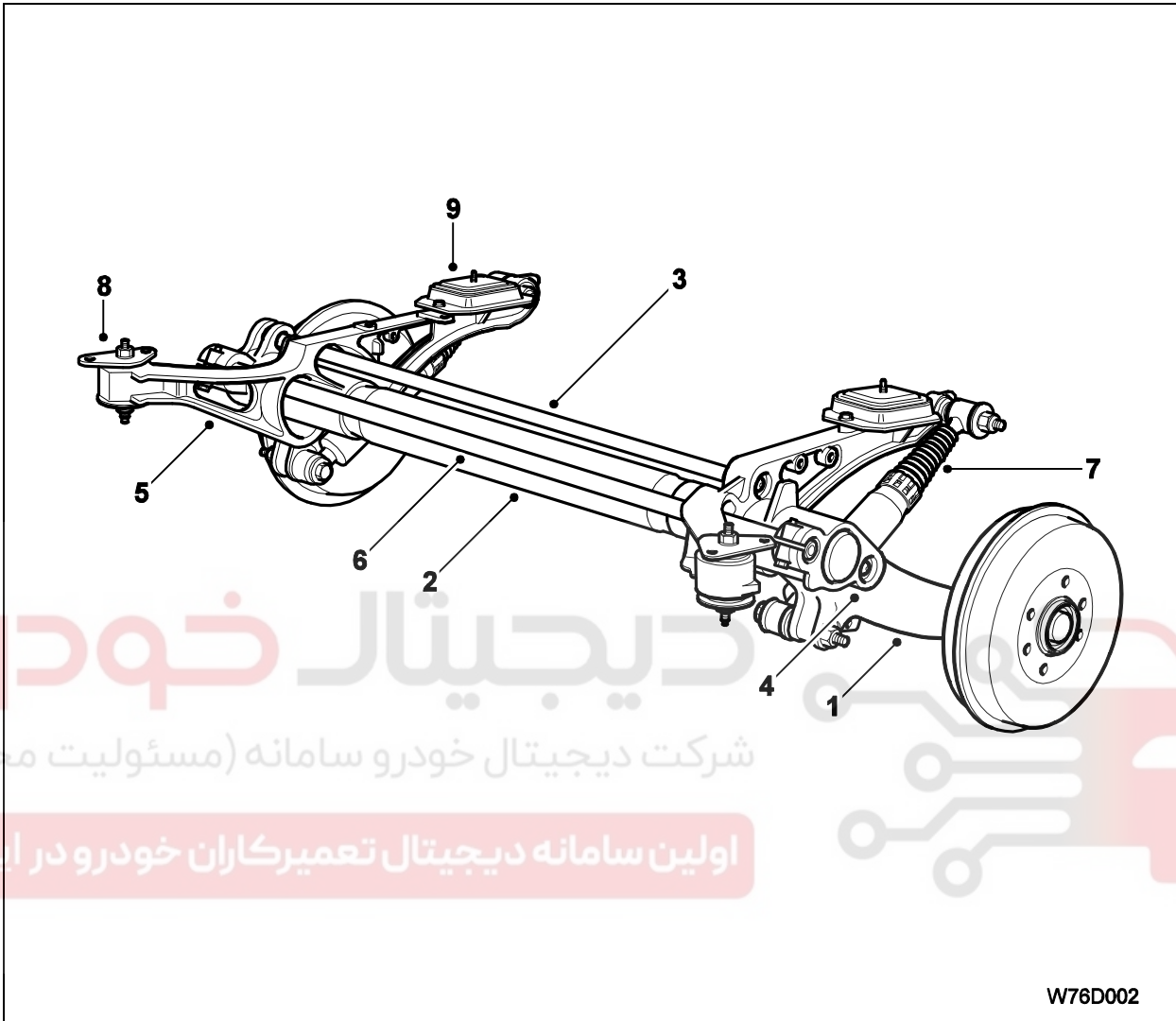
(جزء کیت با کد اختصاصی 25003001)

دیجیتال خودرو
شرکت دیجیتال خودرو سامانه (مسئله‌ایست محدود)
اولین سامانه دیجیتال تعمیرکاران خودرو در ایران



مشخصات فنی

نمای کلی سیستم



1- ژامبون

2- رام لوله ای

3- فنر پیچشی سمت راست (علامت شناسایی: یک خط رنگی)

4- فنر پیچشی سمت چپ (علامت شناسایی: دو خط رنگی)

5- طبق (بصورت یکپارچه و دارای دو قسمت جلو و عقب)

6- میله موج گیر

7- کمک فنر

8- اتصالات لاستیکی جلو

9- اتصال عقب

کمک فنر عقب از نوع ژامبونی نیمه مستقل است که از دو ژامبون تشکیل شده که توسط یک رام لوله ای به یکدیگر متصل میباشند. یک فنر پیچشی بطور عرضی مابین هر ژامبون و طبق سمت مقابل کمک فنر نصب شده است. یک میله موج گیر مابین ژامبونها نصب شده است. تمام تعلیق عقب بوسیله 4 اتصال لاستیکی به زیر بدنه خودرو متصل می شود.

دیجیتال خودرو

شرکت دیجیتال خودرو سامانه (مسئولیت محدود)

اولین سامانه دیجیتال تعمیرکاران خودرو در ایران



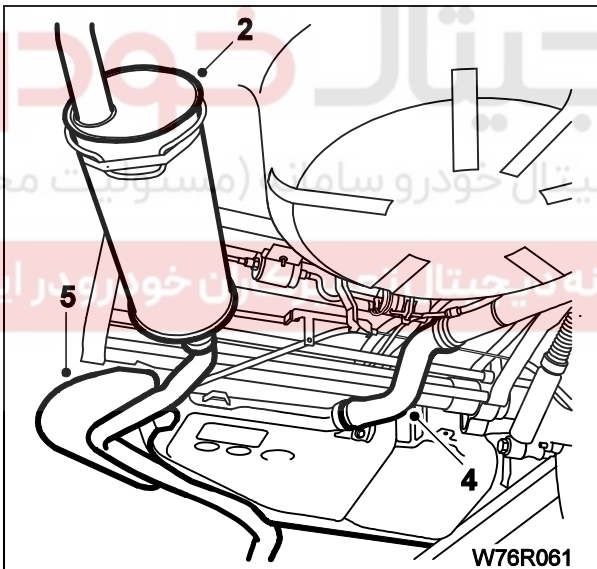
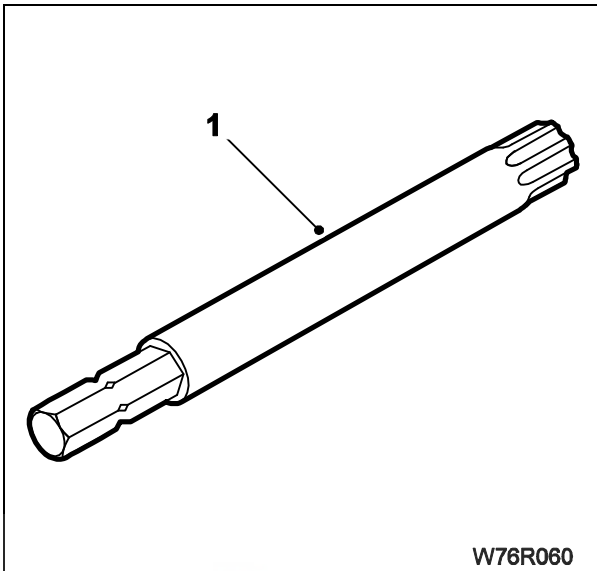
تنظیم و تعویض

باز کردن تعلیق عقب از روی خودرو

پایاده کردن

ابزار عمومی

1- بکس باز کردن پایه اکسل عقب از اطاق



1- محور عقب با بلند کردن بدنه خودرو جدا میشود. و مراحل اولیه پس از بلند کردن بدنه خودرو از زمین باید انجام شود. خودرو را از زمین بلند کنید.

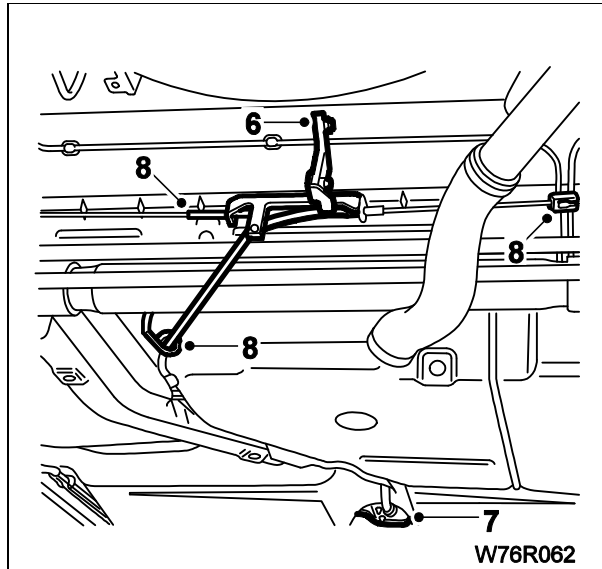
2- لوله های میانی و عقبی اگزوز را باز کنید (به کتاب 4 سیستم اگزوز مراجعه کنید).

3- باک بنزین را تخلیه کنید.

توجه: قبل از اینکه باک را تخلیه کنید، خودرو را تا حد ممکن برانید.

4- لوله بنزین را باز کنید.

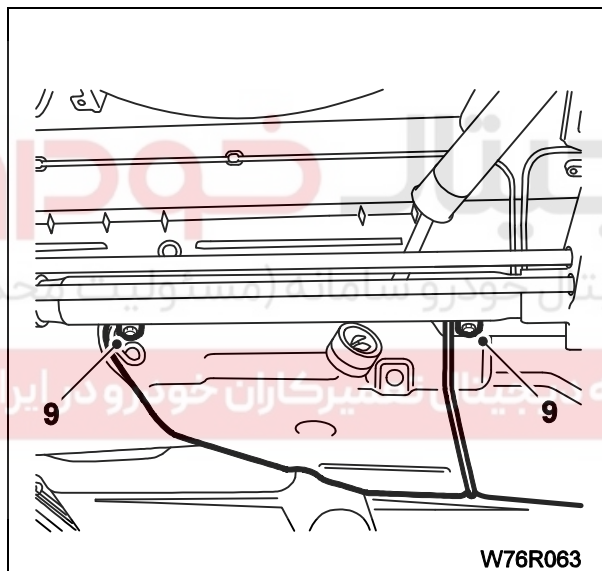
5- سپر حرارتی اگزوز را باز کنید.



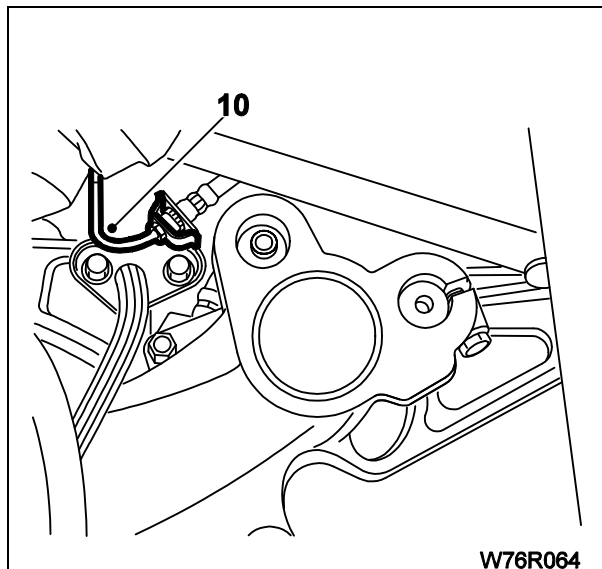
6- پایه نگهدارنده سیم ترمز دستی را باز کنید (به کتاب 8 ترمزها مراجعه کنید).

7- اهرم ترمز دستی را باز کنید.

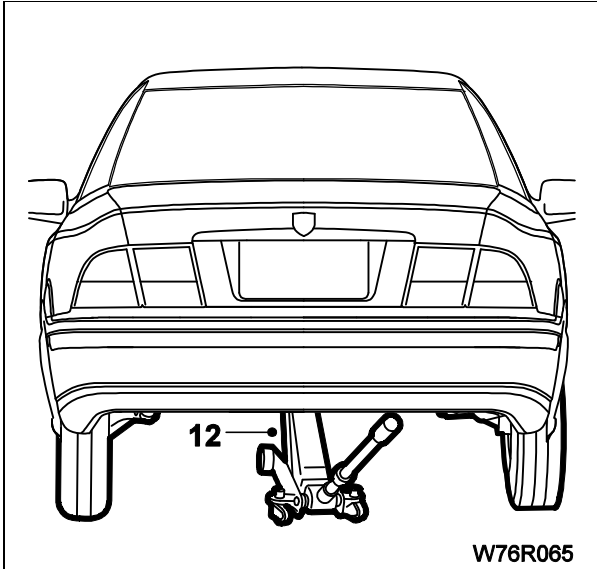
8- کابل ترمز دستی را باز کنید.



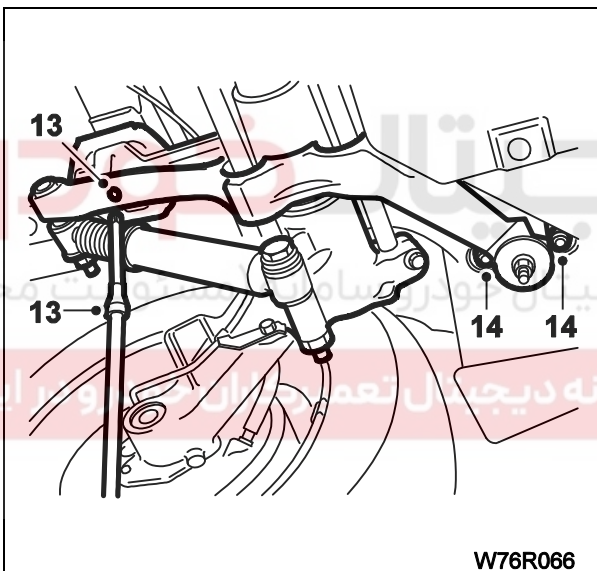
9- دو پیچ عقبی نگهدارندهٔ باک بنزین را تا حد ممکن شل کنید اما خارج نکنید.



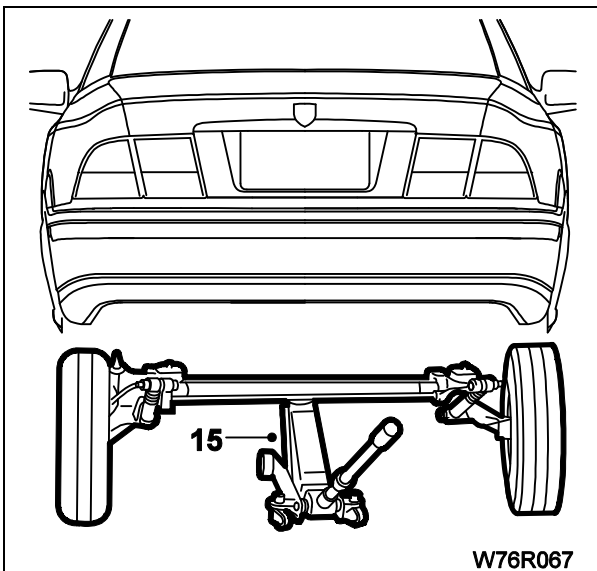
10- لوله های ترمز هر دو طرف را باز کرده و انتهای لوله ها را کور کنید.



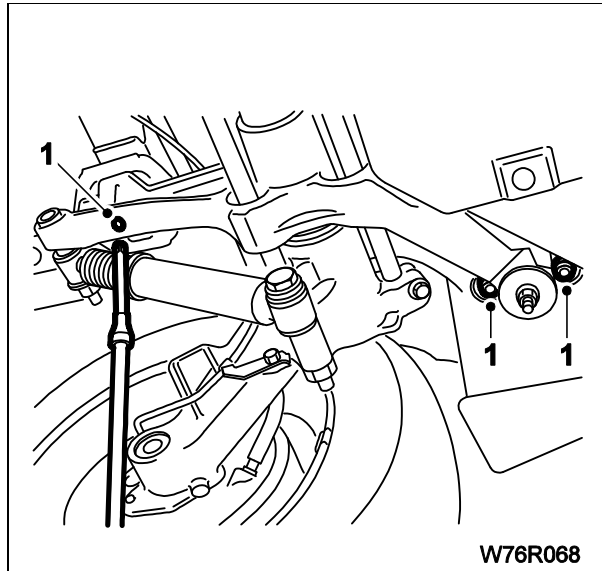
- 11- بدنه را به حدی از زمین بلند کنید که چرخها هنوز با زمین تماس داشته باشند و ژامبونها به مقدار حداکثر کشیده شده باشند.
- 12- رام لوله ای را توسط جک نگهدارید.



- 13- با استفاده از ابزار عمومی بکس بازکردن پایه اکسل عقب از اتاق دو پیچ نگهدارنده عقبی را باز کنید.
- 14- چهار پیچ نگهدارنده جلویی را باز کنید.



- 15- مجموعه تعلیق عقب را پایین آورده و خارج کنید.



سوار کردن

مراحل سوار کردن عکس مراحل باز کردن است.

1- پیچهای نگهدارنده را با نیروی برابر با 55 نیوتن متر محکم کنید.

2- ترمزها را هواگیری کنید.

دیجیتال خودرو

شرکت دیجیتال خودرو سامانه (مسئولیت محدود)

اولین سامانه دیجیتال تعمیرکاران خودرو در ایران



باز کردن توپی عقب

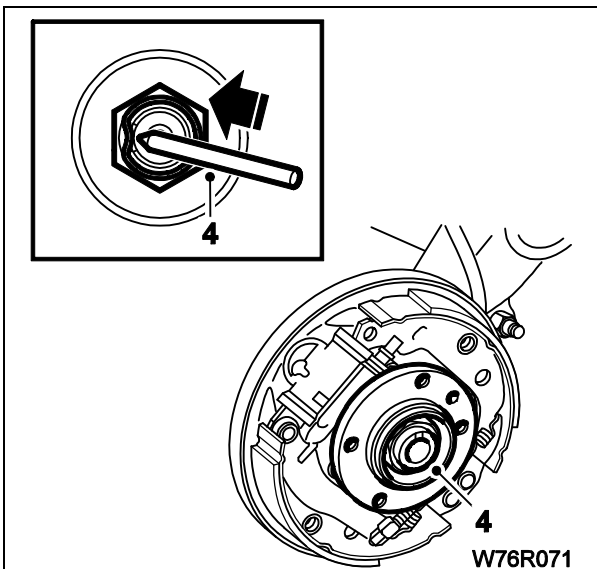
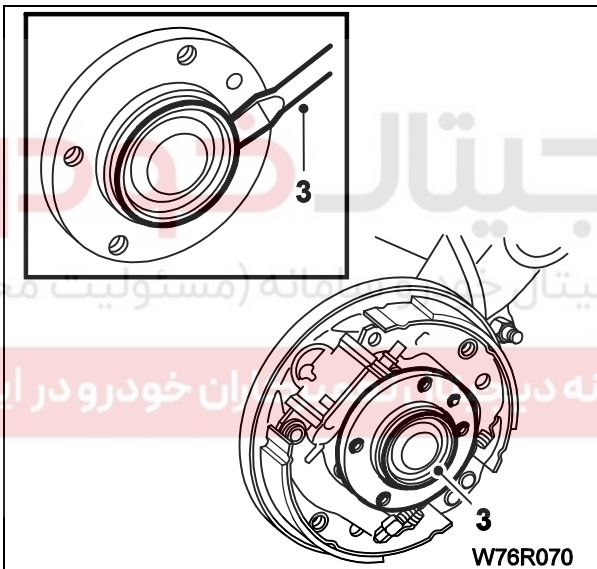
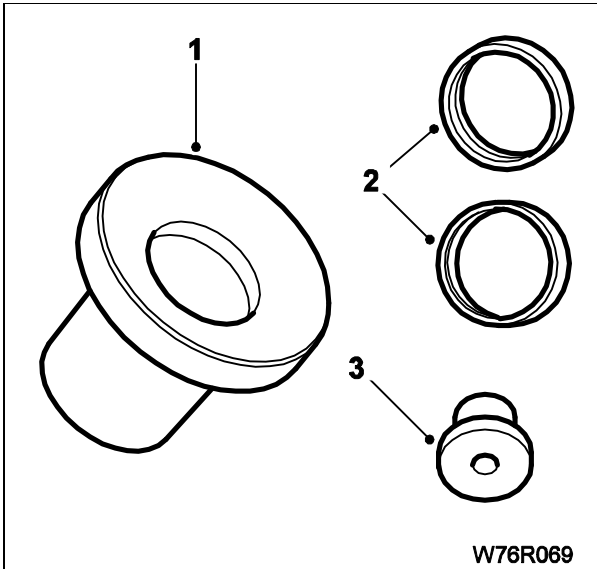
پیاده کردن

ابزار مخصوص جزو کیت 25003001

1- ابزار جازن بلبرینگ داخلی ژامبون

2- حلقه های واسطه

3- زیر پرسی



1- قسمت عقب خودرو را از زمین بلند کرده و ساکن کنید.

سپس چرخ خودرو را پیاده کنید.

2- کاسه ترمز را پیاده کنید (به کتاب 8، ترمزها مراجعه نمایید).

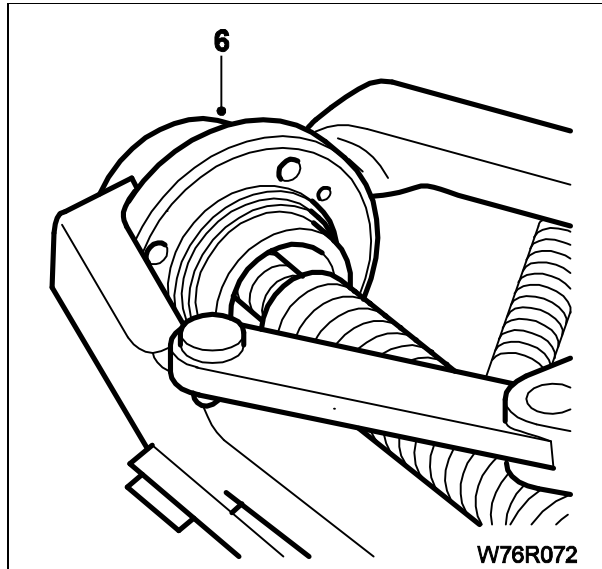
3- با استفاده از یک پیچ گوشتی نوک پهن با احتیاط سر پوش مرکز توپی را خارج کنید (در زمان سوار کردن از سرپوش جدید استفاده کنید).

4- با استفاده از سنبه یا ابزاری مشابه، فلز خم شده

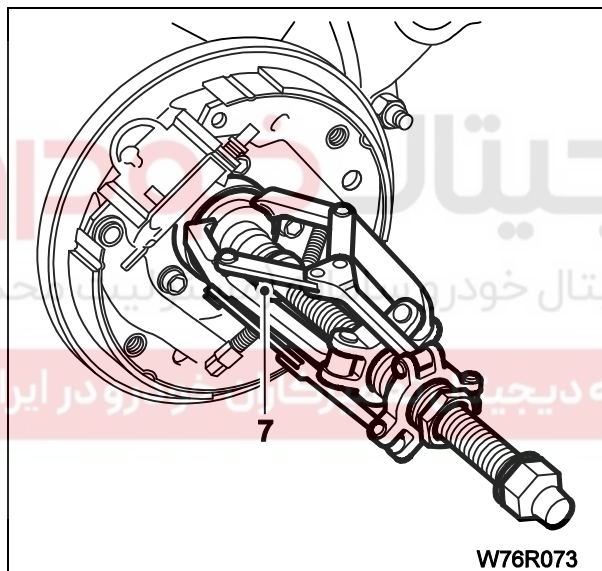
محافظ مهره نگهدارنده توپی را صاف کنید.

5- با استفاده از سوکت و میله بلند، مهره نگهدارنده توپی

را پیاده کرده و واشر فشاری را خارج کنید.



6- با استفاده از پولی کش مجموعه بلبرینگ توپی را خارج کنید.

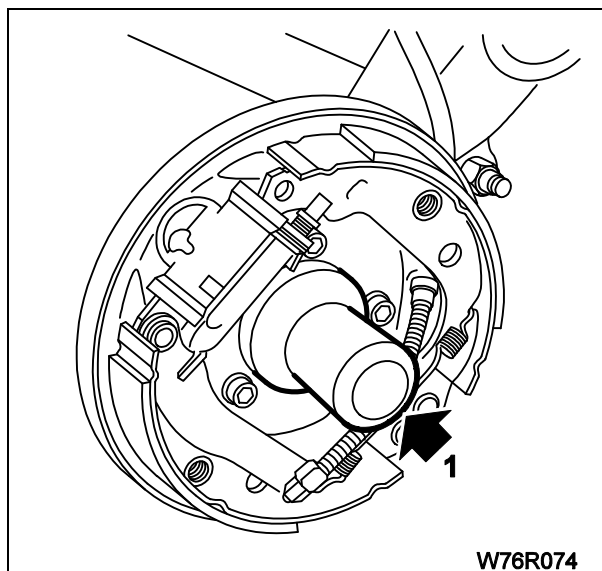


7- با استفاده از ابزار عمومی قلیپ کنس داخلی بلبرینگ را خارج کنید.

8- کاسه نمد را خارج کنید.

توجه: طرف نصب را بخاطر بسپارید

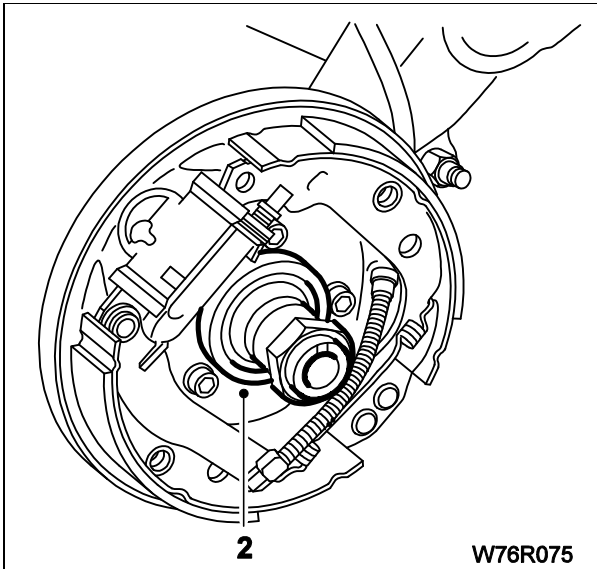
9- پس از خارج کردن توپی، وضعیت محور را بررسی کنید. این قسمت یک بازوی داخلی است بنابراین اگر آسیب دیده باشد آنگاه کل قسمت باید تعویض گردد.



سوار کردن

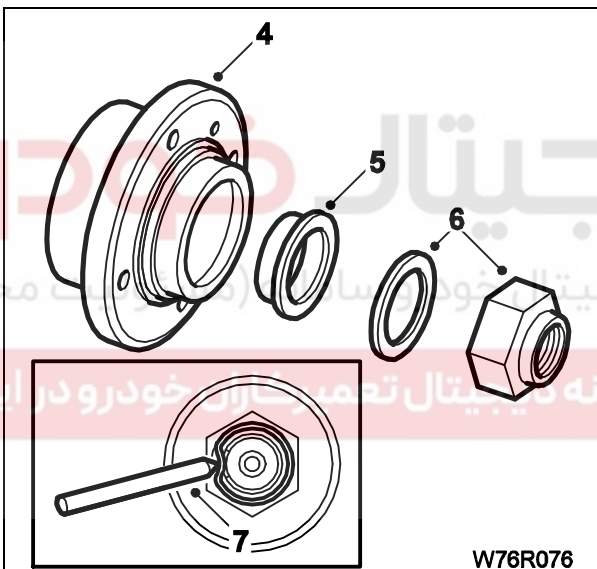
1- محور را روغن کاری کرده و کاسه نمد نو را نصب کنید.

توجه: اطمینان حاصل کنید که در جهت صحیح نصب شود. با استفاده از ابزار (جزء کیت با کد 25003001) توسط یک پتک چوبی کاسه نمد را کاملاً در محل نصب کنید.



2- کنس داخلی بلبرینگ را روی محور سوار کنید و با استفاده از حلقه‌های واسطه (جزء کیت با کد 25003001) و مهره جدید، کاسه بلبرینگ را کاملاً در جای خود سفت کنید.

3- مهره و دو واشر را پیاده کنید.

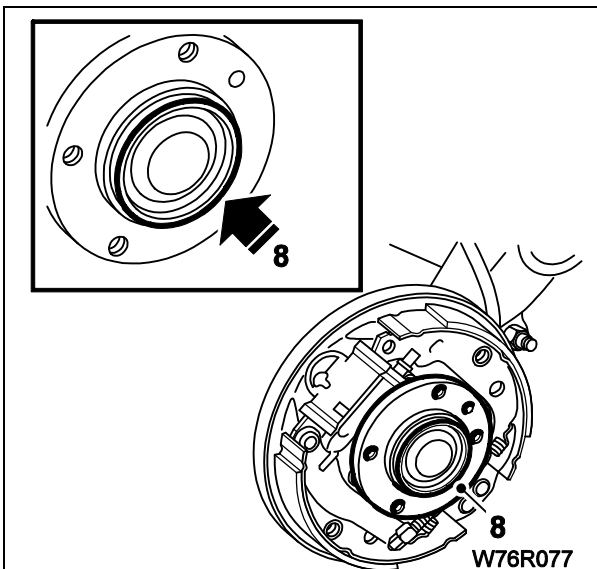


4- اطمینان حاصل کنید که بلبرینگ توپی کاملاً به گریس آغشته شده و در محور سوار گردیده است.

5- کنس خارجی بلبرینگ نو را سوار کنید.

6- واشر فشاری و مهره جدید را با نیروی برابر با 275 نیوتن متر محکم کنید.

7- توسط ضربه تدریجی مهره را در جایگاه خود ثابت کنید. (واشر را روی مهره خم کنید)



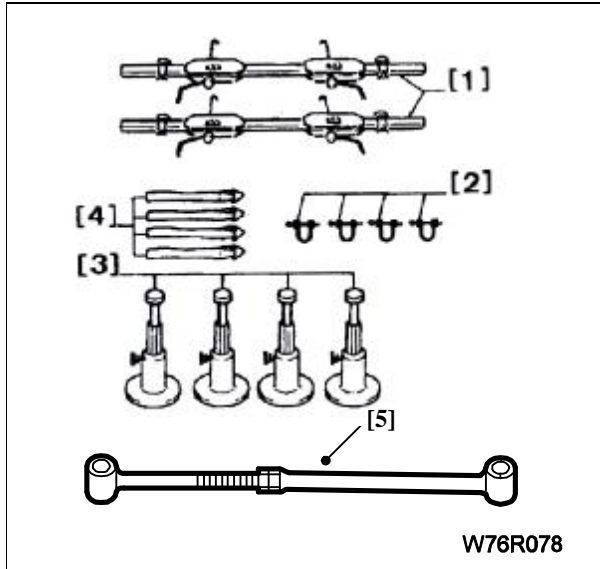
8- سرپوش جدید را از طریق ضربه ملایم بر روی توپی نصب کنید.

9- کاسه ترمز را سوار کنید.

10- پیچهای چرخ خودرو را با نیروی برابر با 85 نیوتن متر محکم کنید.

11- خودرو را پایین آورید.

باز کردن کمک فنر عقب



پیاده کردن

ابزار مخصوص

[1] ابزار جمع کن اکسل جلو و عقب : کد اختصاصی

24903001

[2] قلاب چهار عددی : کد اختصاصی 24903002

[3] ابزار تشخیص فاصله اتاق از سطح زمین :

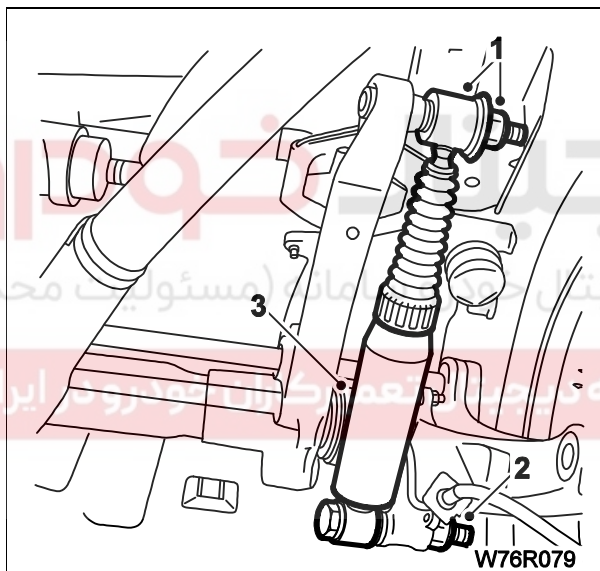
کد اختصاصی 24901002

[4] تسمه نگهدارنده اکسل : کد اختصاصی

25101005

24904006

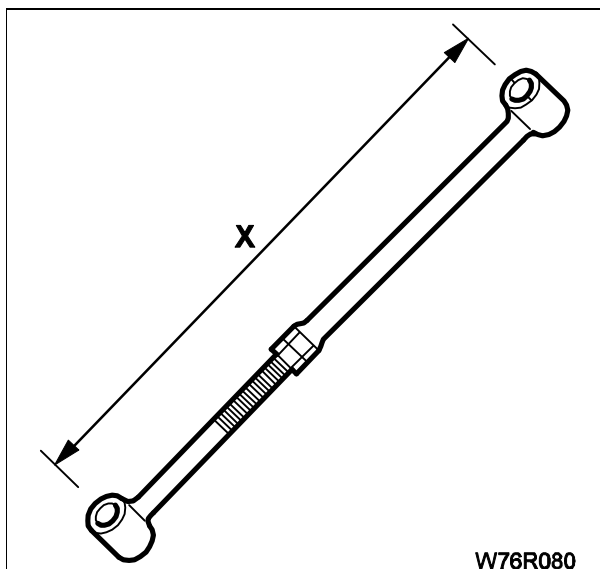
[5] کمک فنر مصنوعی



1- پیچ، مهره و واشر بالایی را باز کنید.

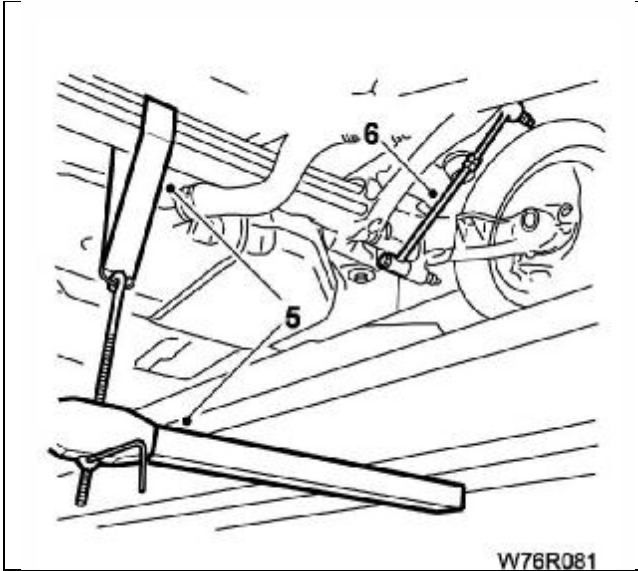
2- مهره و پیچ پایینی را باز کنید.

3- کمک فنر را پیاده کنید.

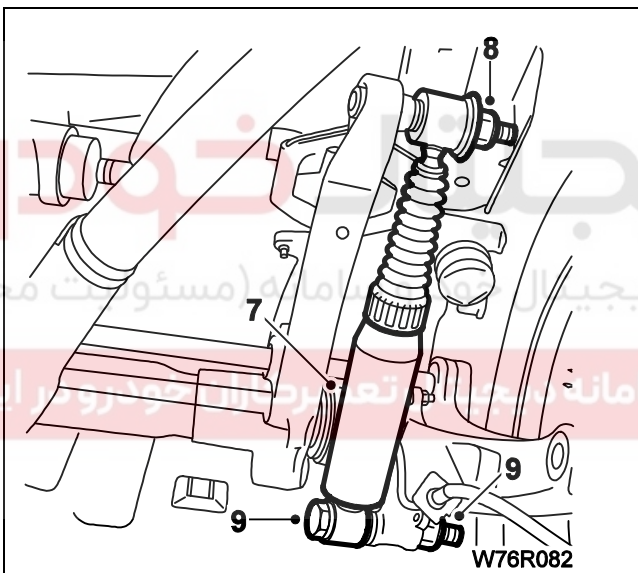


4- کمک فنر مصنوعی (کد اختصاصی 24904006) را به

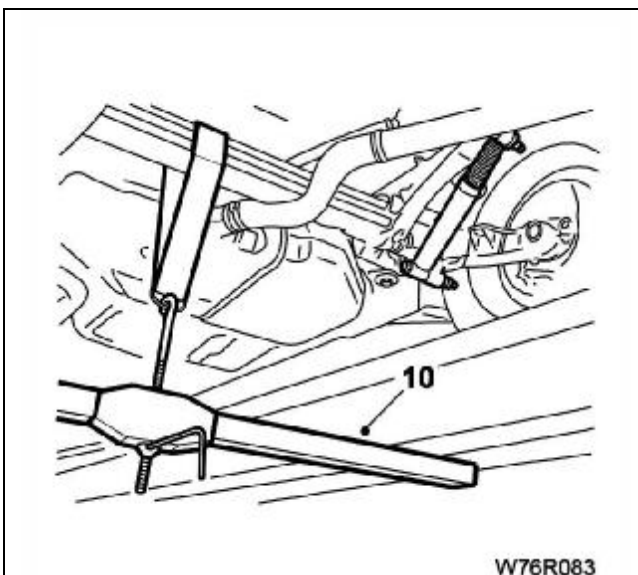
طول 328 میلیمتر $X =$ تنظیم کنید.



5- تعلیق عقب را با ابزار مخصوص جمع کن اکسل(کد اختصاصی 24903001) و جک چهار ستون تحت فشار قرار دهید تا کمک فنر مصنوعی (کد اختصاصی 24904006) در محل خود قرار گیرد.
6- کمک فنر مصنوعی (کد اختصاصی 24904006) را پیاده کنید.



7- کمک فنر جدید را نصب کنید.
8- پیچ نگهدارنده بالایی، مهره و واشر را با نیروی برابر با 110 نیوتن متر محکم کنید.
9- مهره و پیچ پایینی را با نیروی برابر با 110 نیوتن متر محکم کنید.



10- ابزار جمع کننده اکسل (کد اختصاصی 24903001) را باز کنید.
11- پیچهای چرخ خودرو را با نیروی برابر با 85 نیوتن متر محکم کنید.

باز کردن میل موج گیر

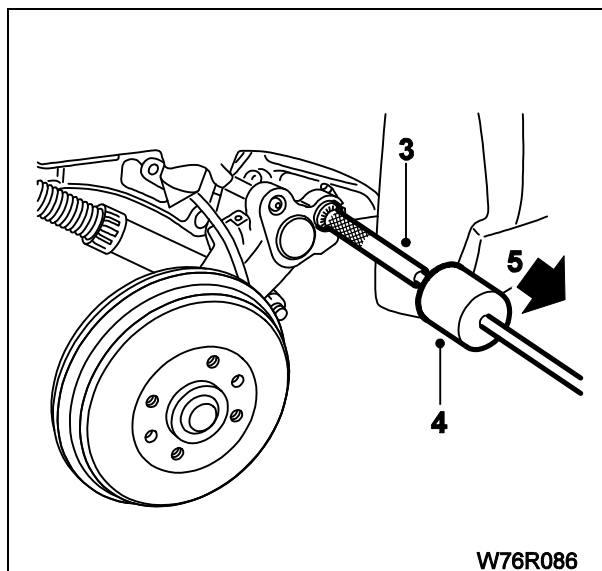
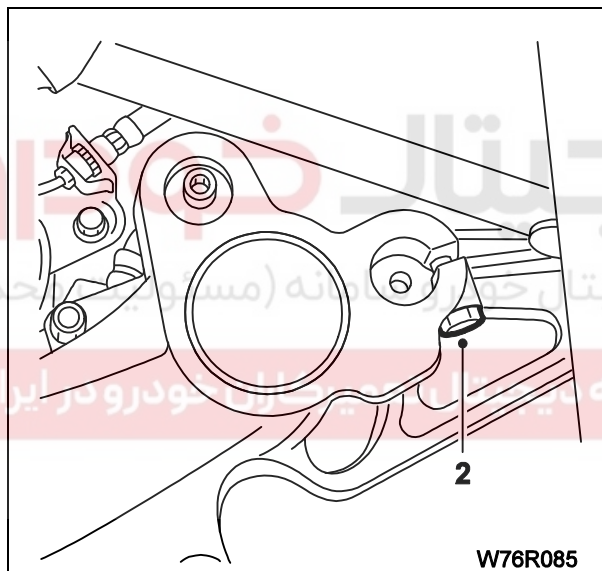
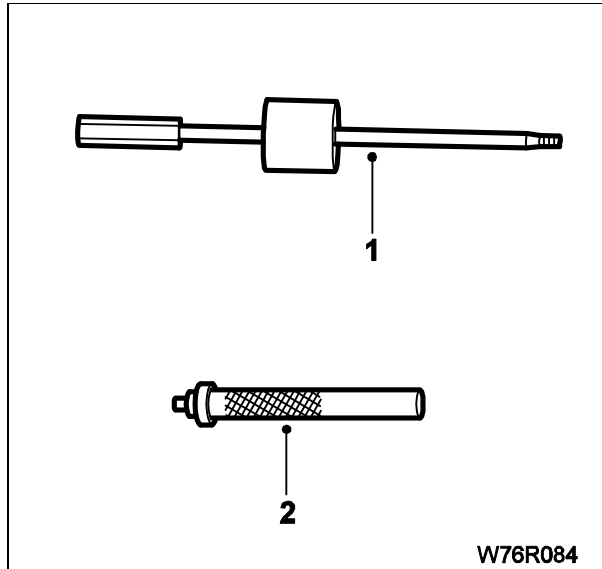
پیاده کردن

ابزار مخصوص

1- چکش لغزنده : کد اختصاصی 25410001

2- واسطه جازن و خارج کن فنر پیچشی:

کد اختصاصی: 24904005 (جزء کیت با کد اختصاصی 25003001)



1- خودرو را در حالیکه چرخها آزادانه آویزان هستند ساکن کرده و چرخها را باز کنید.

2- پیچ بستهای میله موجگیر را از دو سمت خودرو باز کنید.

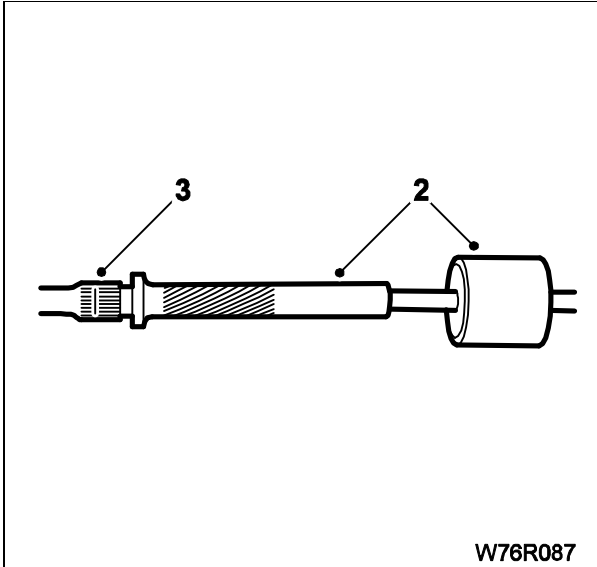
3- ابزار واسطه جازن و خارج کن فنر پیچشی (24904005) را در سوراخ سمت راست میل موجگیر نصب کنید.

4- چکش لغزنده (کد 25410001) را به داخل ابزار واسطه (کد 24904005) وارد کنید.

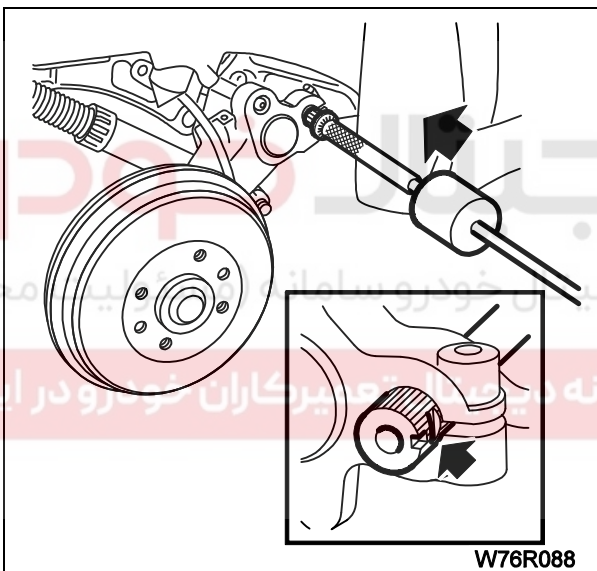
5- میله موجگیر را از طریق ضربه زدن به چکش به سمت بیرون بکشید.

سوار کردن

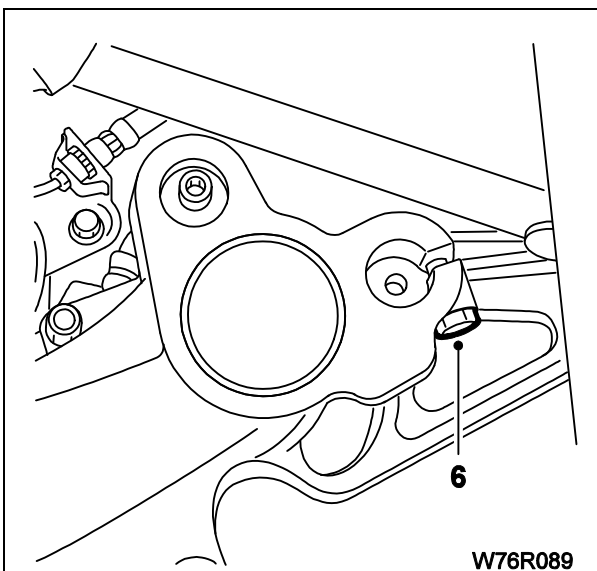
- 1- دو انتهای میله میل موجگیر را تمیز کنید.
- 2- ابزار واسطه (کد 24904005) و چکش لغزان (کد 25410001) را بر روی میله موجگیر نصب کنید.
- 3- دندانه ها (شیارها) را به گریس آغشته کنید.



- 4- میله موجگیر را از سمت راست خودرو وارد کنید. میله را بچرخانید تا دنده ها براحتی درگیر شوند.
- 5- توسط چکش لغزان (کد 25410001) به سمت داخل ضربه وارد کنید تا هنگامیکه میله در وسط بست نگهدارنده قرار گیرد.



- 6- پیچها را با نیروی برابر با 55 نیوتن متر سفت کنید.
- 7- پیچهای چرخهای خودرو را با نیروی برابر با 85 نیوتن متر محکم کنید.



باز کردن فنرهای پیچشی

پیاده کردن

ابزار مخصوص

[1] ابزار جمع کن اکسل جلو و عقب باکد اختصاصی

24903001

[2] قلاب چهار عددی با کد اختصاصی

24903002

[3] ابزار تشخیص فاصله اتاق از سطح زمین

باکد اختصاصی 24901002

[4] تسمه نگهدارنده اکسل باکد اختصاصی: 25101005

24904006

[5] کمک فنر مصنوعی

25410001

[6] چکش لغزنده

[7] واسطه جازن و خارج کن فنر پیچشی : کد

اختصاصی 24904005

3

1- خودرو را کاملاً از زمین بلند کرده و چرخها را باز

کنید.

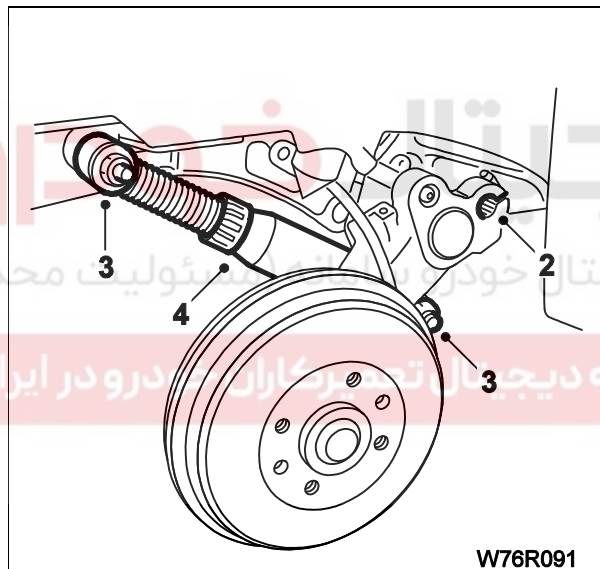
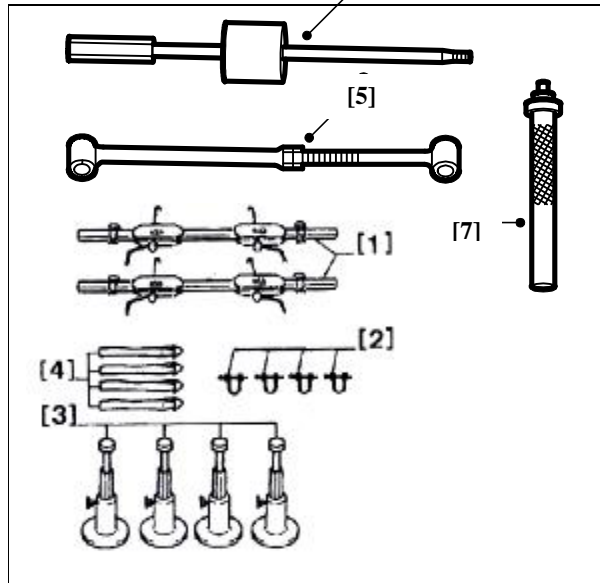
2- میله موجگیر را باز کنید (به سمت قبلی مراجعه

نمایید).

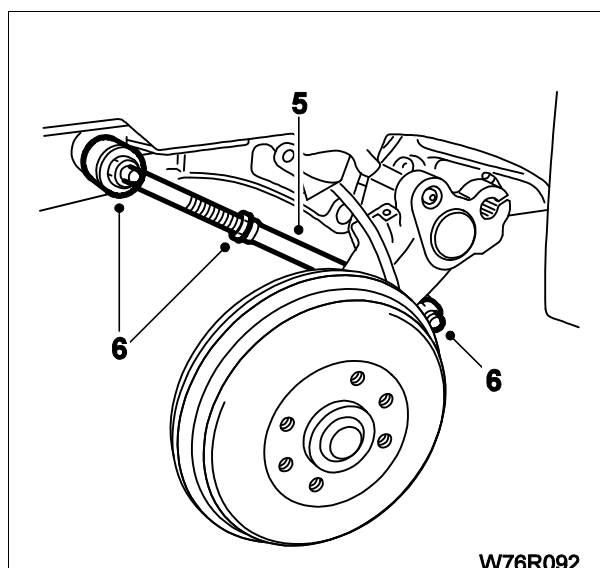
3- مهره و واشر بالایی و مهره نگهدارنده پایینی کمک فنر

را باز کنید.

4- کمک فنر را باز کنید.



W76R091



W76R092

5- کمک فنر مصنوعی (کد اختصاصی 24904006) را در

محل کمک فنر اصلی قرار داده و طول آنرا را تنظیم کنید

(یک دوم چرخش = 0/75 میلیمتر) در صورت نیاز برای

سهولت نصب، بازو را بلند کنید تا وزن بر روی میله وارد

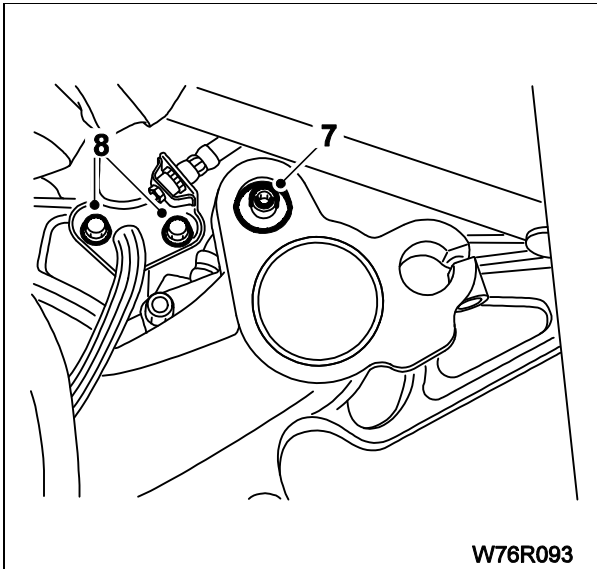
نشود.

6- هنگامیکه کمک فنر مصنوعی (کد اختصاصی

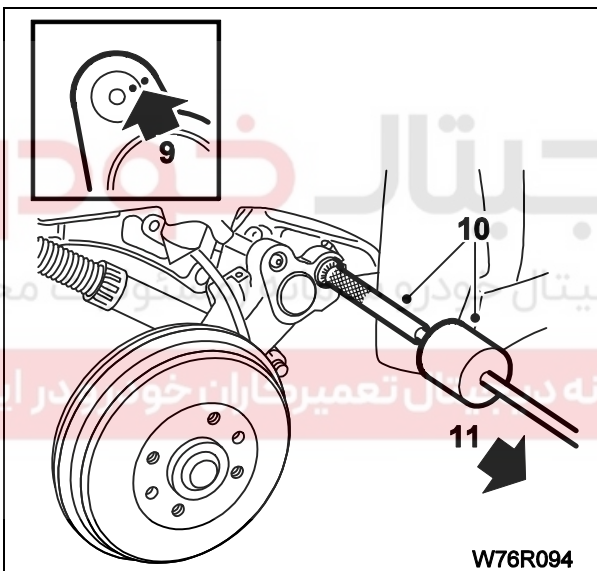
24904006) در جای خود نصب شد، مهره های بالایی و

پایینی و همچنین مهره ثابت کننده طول میله کمک فنر

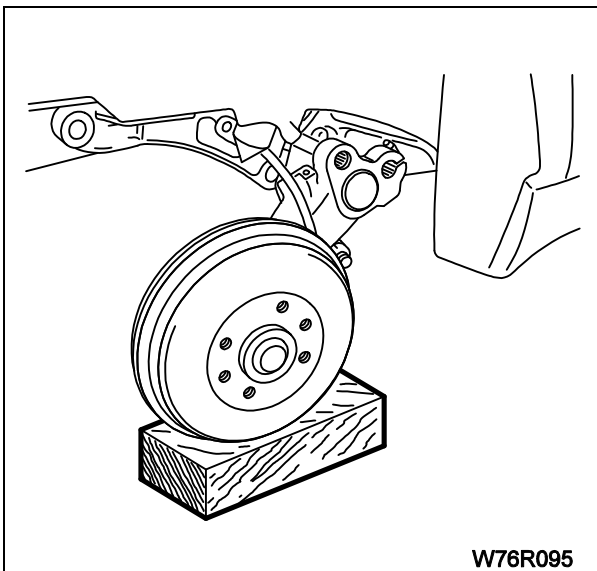
مصنوعی را محکم کنید.



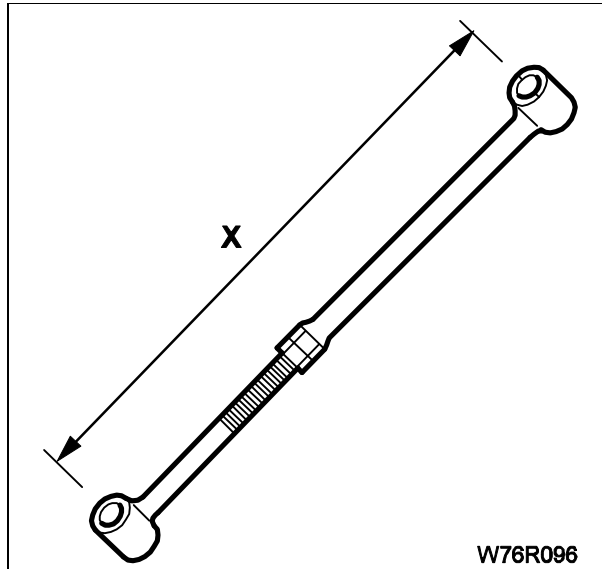
- 7- پیچ و واشر فشاری انتهای هردوی میله فنرهای پیچشی را باز کنید.
8- دو پیچ بر روی نگهدارنده کابل ترمز دستی را باز کنید.



- 9- وضعیت میله ها نسبت به مرکز را علامت گذاری کنید.
10- ابزار واسطه جازن و خارج کن فنر پیچشی (کد اختصاصی 24904005) را در انتهای فنر پیچشی وارد کنید و چکش لغزنده (کد اختصاصی 9 25410001) را در آن وارد کنید.
11- فنر را از طریق ضربه زدن به چکش لغزان (کد اختصاصی 9 25410001) به سمت بیرون خارج کنید.

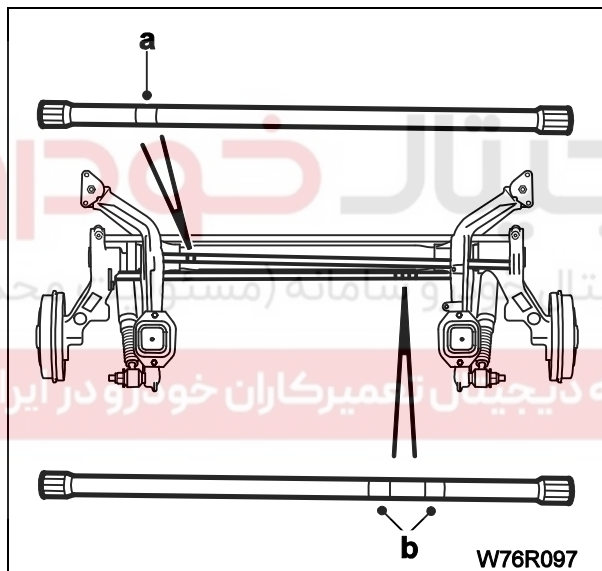


- 12- ابزار مخصوص را از فنر پیچشی پیاده کنید.
13- برای جلوگیری از آسیب دیدگی کابل ترمز دستی، قبل از اینکه کمک فنر مصنوعی را پیاده کنید، ژامبون را ثابت کنید.

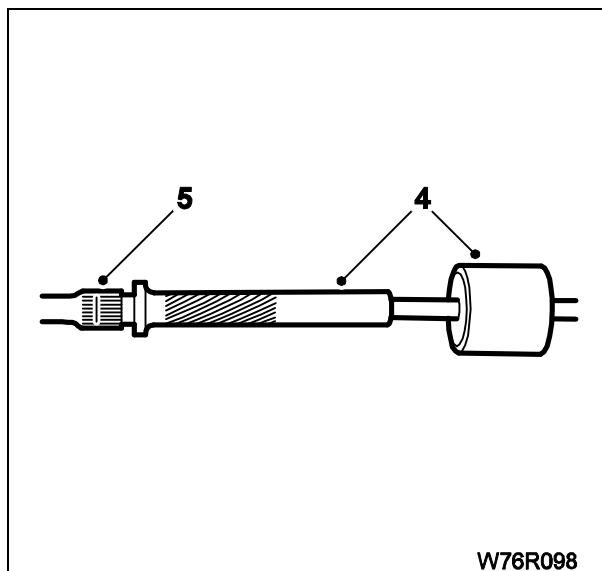


سوار کردن

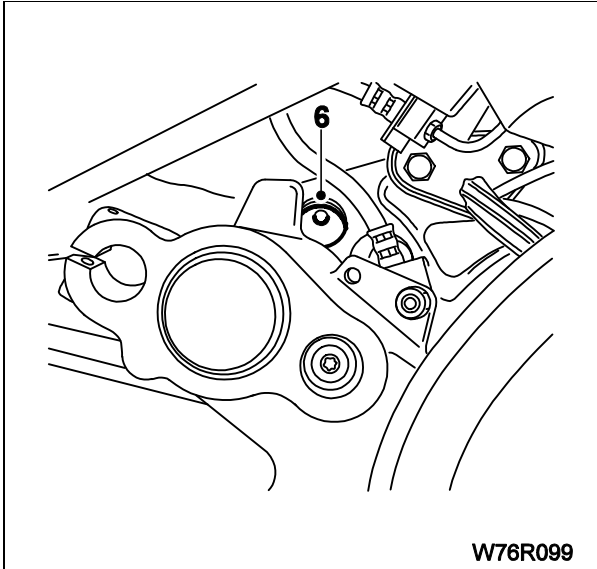
- 1- فاصله طول X کمک فنر مصنوعی را تنظیم کنید:
 A به مقدار اندازه بدست آمده در هنگام باز کردن.
 B یا به مقدار ارتفاع صحیح خودرو.



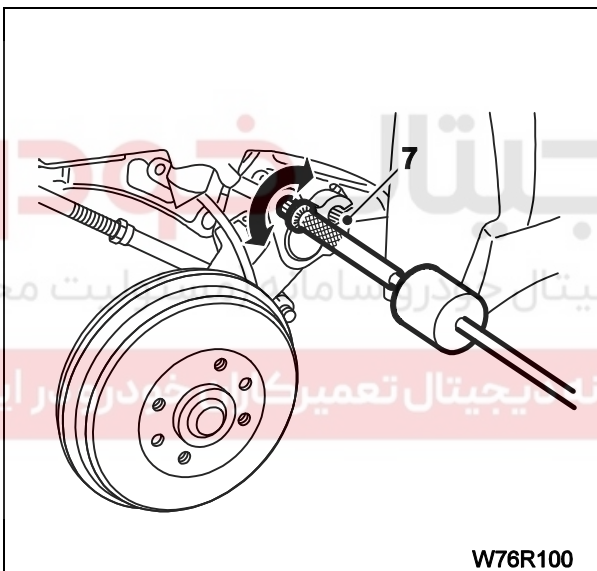
- 2- کمک فنر مصنوعی (کد اختصاصی 24904006) را سوار کرده و مهره ها را محکم کنید.
 3- در هنگام سوار کردن دوباره فنرهای پیچشی آنها را جابجا نصب نکنید.
 a سمت راست: یک حلقه رنگی
 b سمت چپ: دو حلقه رنگی
 دنده های میله ها را خوب تمیز کنید.



- 4- واسطه جازن و خارج کن فنر پیچشی (کد اختصاصی 24904005) را در انتهای قطر بزرگ فنر سوار کنید.
 چکش لغزنده 25410001 را بر روی آن سوار کنید.
 5- دنده های میله را گریسکاری کنید.

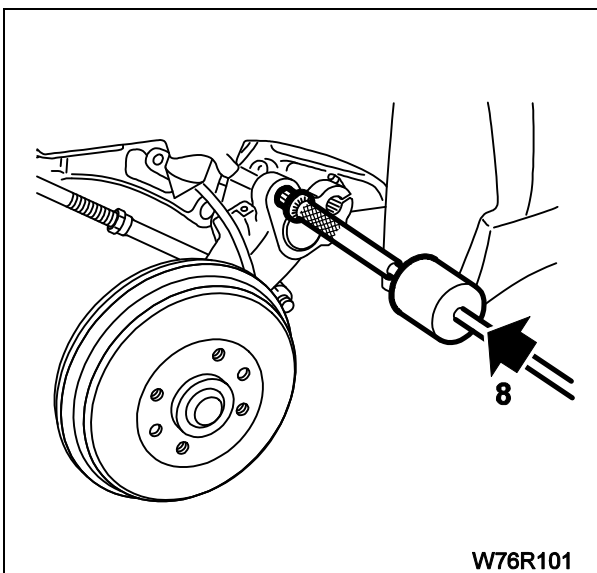


6- واشر فشاری را در شیار قرار دهید (عکس سوار کردن).

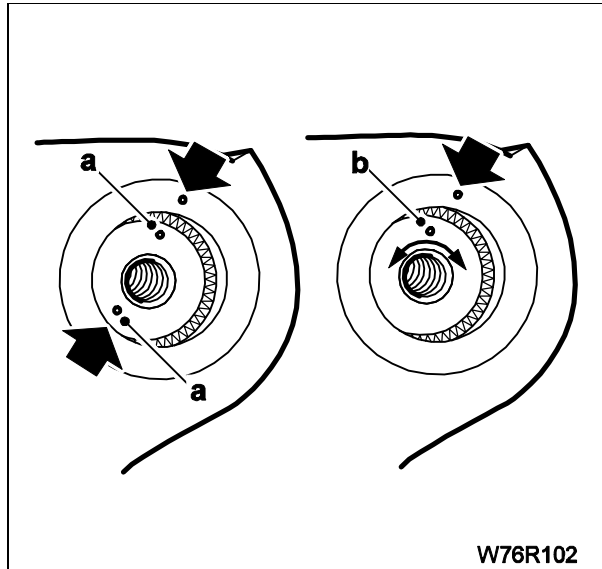


7- فنر را از داخل محفظه بازو وارد کنید. میله را بچرخانید تا وضعیتی را بیابید که میله براحتی به اندازه 8 تا 10 میلیمتر داخل شود.

توجه: دندانۀ انتهای میله کاملاً داخل نمیشود زیرا انتهای آن دارای محور یکسان نیستند. بدلیل زوج بودن تعداد دو طرف میله میتوان آنها را از دو انتها داخل کرد.

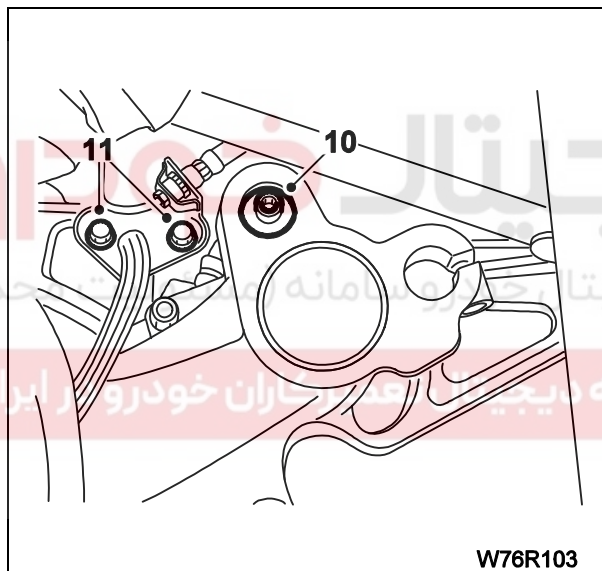


8- توسط چکش لغزان (کد اختصاصی 25410001) میله را از طرف مقابل به سمت واشر فشاری با ضربه کاملاً در جای خود ثابت کنید.



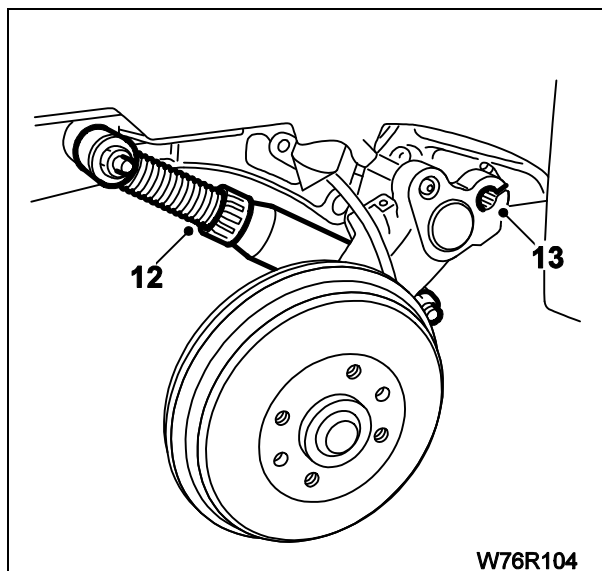
W76R102

9- علامت هایی را که در هنگام باز کردن ترسیم نموده -
اید، کنترل نمایید :
A در یک خط یا در طرف مقابل یکدیگر قرار دارند (اگر
قصد تغییر ارتفاع را ندارید).
B به تعداد دنده های که برای تصحیح ارتفاع رانش تعیین
شده است با یکدیگر فاصله داشته باشند (به قسمت تنظیم
مراجعه نمایید)



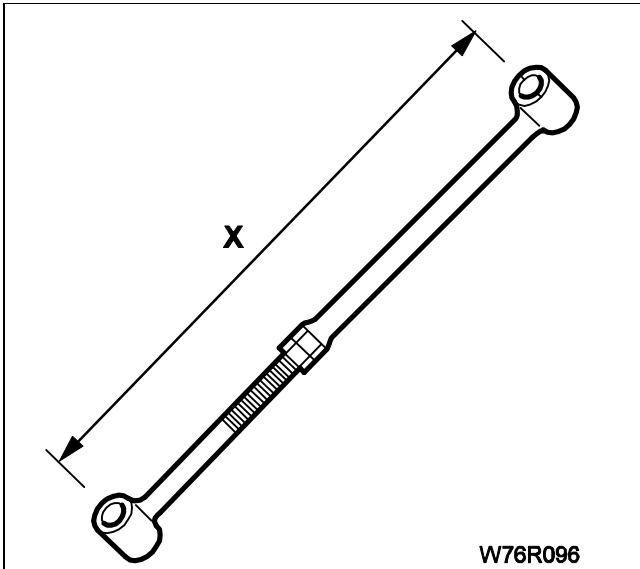
W76R103

10- شیار را با گریس پر کنید و واشر فشاری را سوار
کنید و پیچهای هر دو انتهای میله را با نیروی برابر با
17/5 نیوتن متر محکم کنید.
11- دو پیچ نگهدارنده کابل ترمز دستی را محکم کنید.



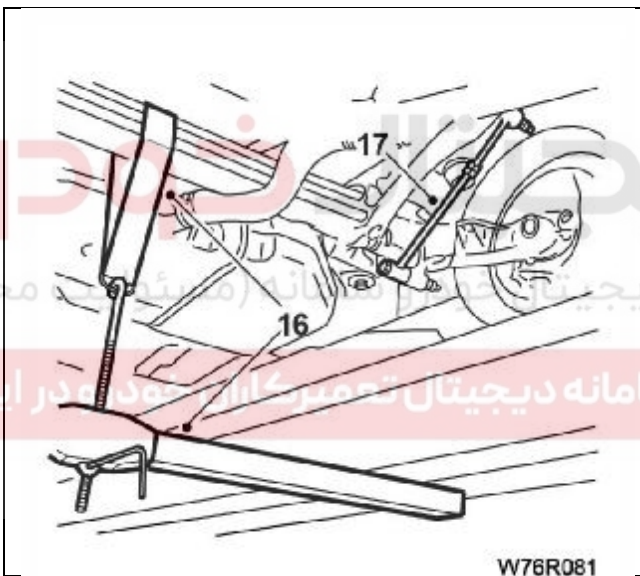
W76R104

12- کمک فنر مصنوعی (کد اختصاصی 24904006) را
پایاده کرده و کمک فنر اصلی را سوار کنید و در صورت
لزوم توسط جک ژامبون را بلند کنید.
13- میله موجگیر را دوباره سوار کنید (به صفحه 54
مراجعه نمایید). چرخها را سوار کنید. خودرو را به زمین
بیاورید.
ارتفاع خودرو را بررسی کنید و در صورت لزوم تنظیم
کنید (به قسمت تنظیم مراجعه نمایید).



14- کمک فنر را باز کنید.

15- کمک فنر مصنوعی را بطول $X = 328$ میلیمتر تنظیم کنید.



16- با استفاده از ابزار جمع کن اکسل جلو و عقب

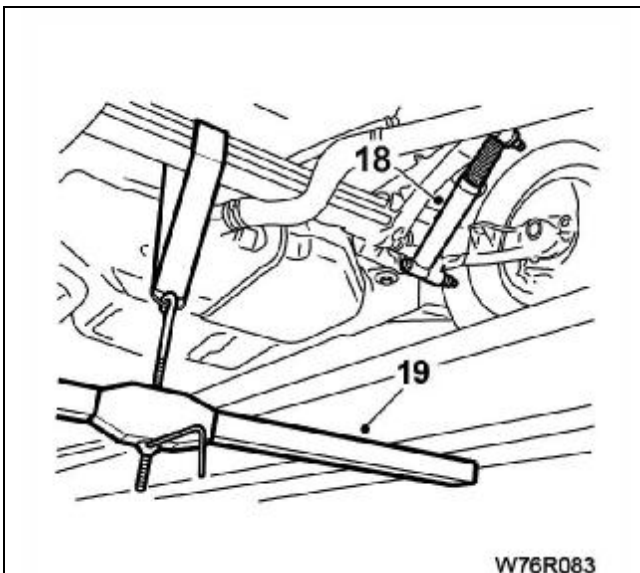
(کد اختصاصی 24903001) مجموعه تعلیق را جمع

کنید تا کمک فنر مصنوعی (کد اختصاصی 24904006

براحتی در محل خود قرار گیرد.

17- کمک فنر مصنوعی (کد اختصاصی 24904006)

را خارج کنید.



18- کمک فنر اصلی را سوار کرده و پیچها را با

نیروی برابر با 110 نیوتن متر محکم کنید.

19- ابزار جمع کننده اکسل (کد اختصاصی

24903001) را پیاده کنید.

20- پیچهای چرخ خودرو را با نیروی برابر با 85

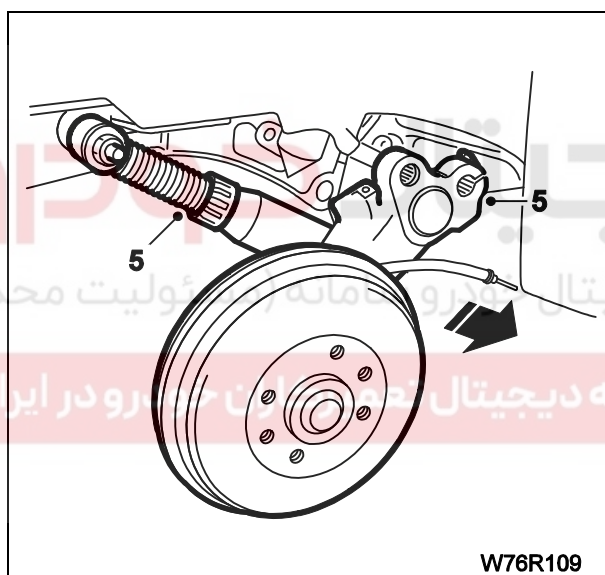
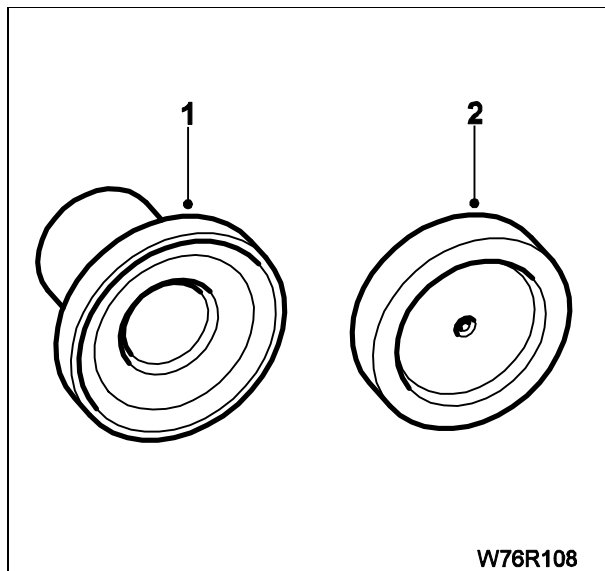
نیوتن متر محکم کنید و خودرو را پایین آورید.

بازکردن، بستن و تعمیر اساسی رام تعلیق عقب

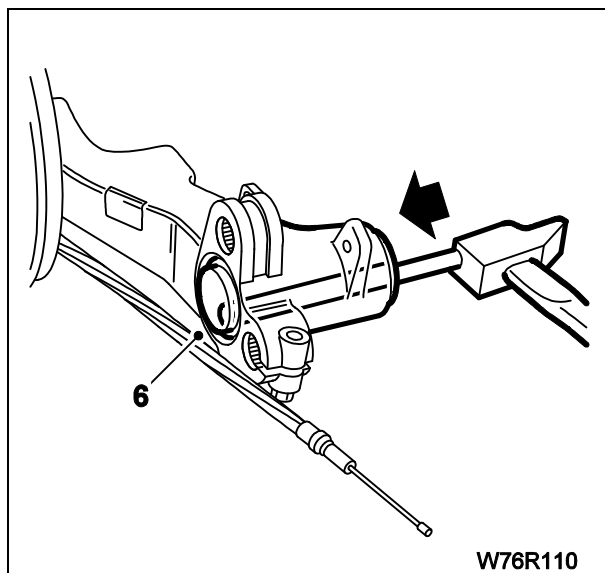
پیاده کردن

ابزار مخصوص

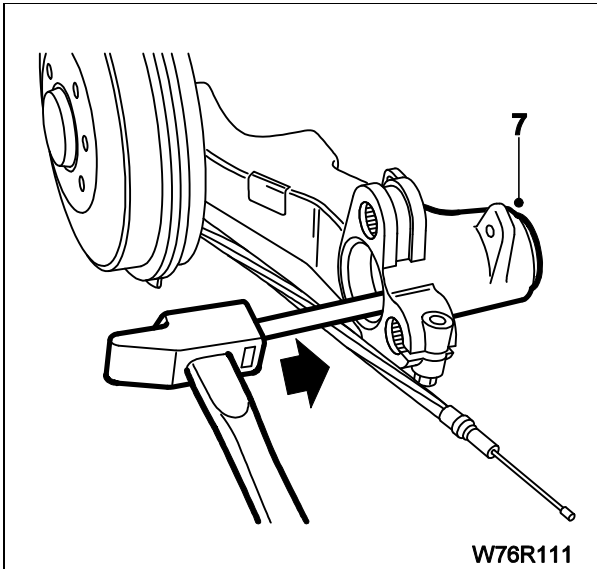
- 1- ابزار جازن بلبرینگ داخل بازویی عقب با کد اختصاصی 25003003
- 2- ابزار جازن بوش و بلبرینگ چرخ عقب با کد اختصاصی 25003002



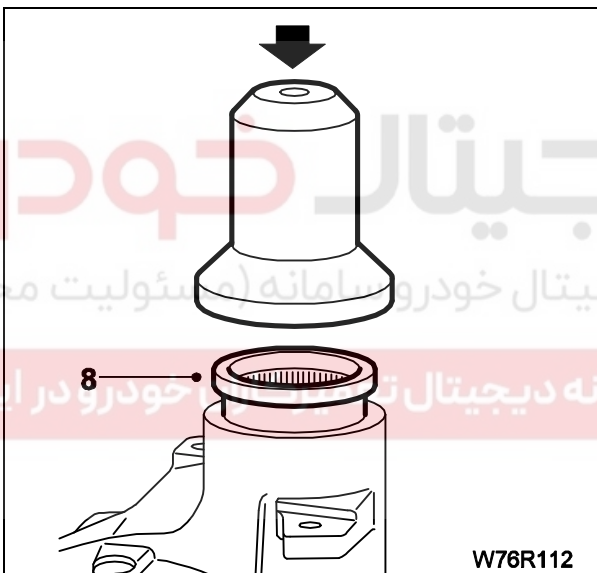
- 1- فنر پیچشی را باز کنید (به صفحه 54 مراجعه نمایید).
- 2 میلیه موجگیر را باز کنید (به صفحه 54 این کتاب مراجعه نمایید).
- 3- کابل ترمز دستی را باز کنید (به کتاب 8، ترمزها مراجعه نمایید).
- 4- شیلنگ ترمز را باز کنید (به کتاب 8، ترمزها مراجعه نمایید).
- 5- پیچ و مهره اتصال کمک فنر به ژامبون را باز کرده و ژامبون را پیاده کنید.



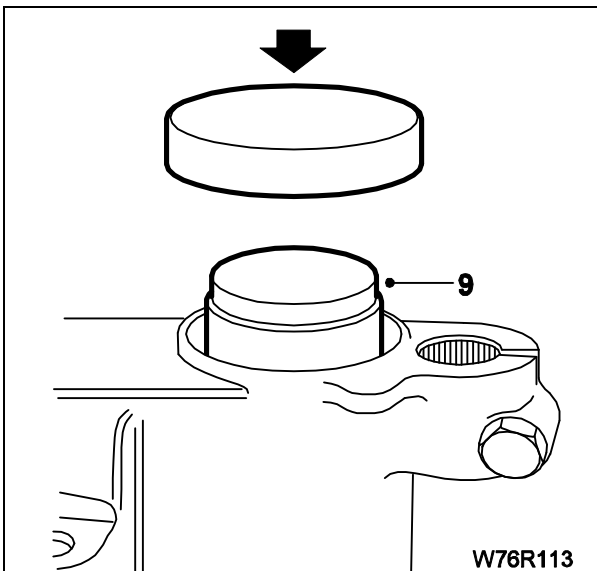
- 6- بر روی میز کارگاه با احتیاط کنس خارجی بلبرینگ سوزنی را با ضربه خارج کنید.



7- کنس داخلی بلبرینگ سوزنی را با ضربه خارج کنید.



8- کنس داخلی بلبرینگ سوزنی را با استفاده از ابزار با کد اختصاصی 25003003 جابزنید و تا جاییکه ابزار با سطح ژامبون تماس پیدا کند، فشار دهید.



9- کنس خارجی بلبرینگ سوزنی را با استفاده از ابزار با کد اختصاصی 25003002 جابزنید و تا جاییکه ابزار با سطح ژامبون تماس پیدا کند، فشار دهید.

توجه: بلبرینگهای سوزنی را هرگز دوباره گریسکاری نکنید (گریس آنها با هیچ نوع گریس دیگری مخلوط نمیشود)

10- بازو را دوباره سوار کنید، شیلنگ ترمز، کمک فنر را وصل کنید (ترمزها را هواگیری کنید)، کابل ترمز دستی را وصل کنید (تنظیم کنید)، میله موجگیر رانصب کنید. میله چرخشی را سوار کنید (به قسمت تنظیم مراجعه نمایید).

باز کردن بوش‌های لاستیکی جلو و عقب

پیاده کردن

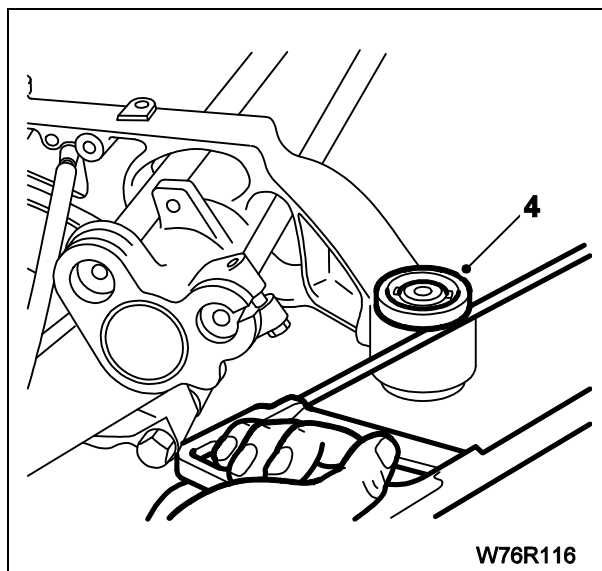
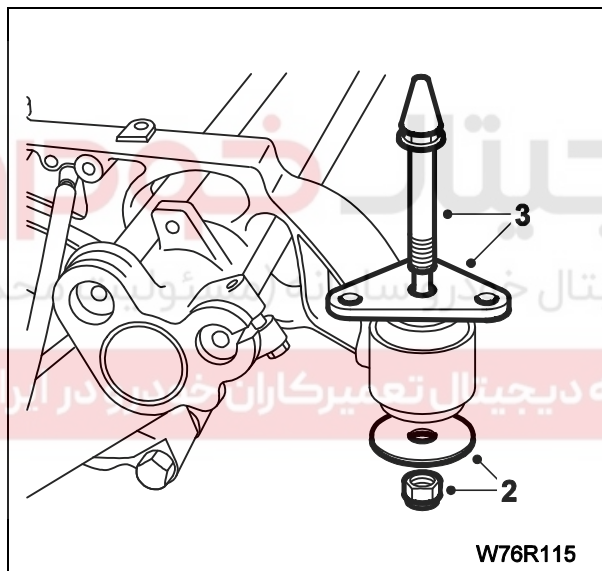
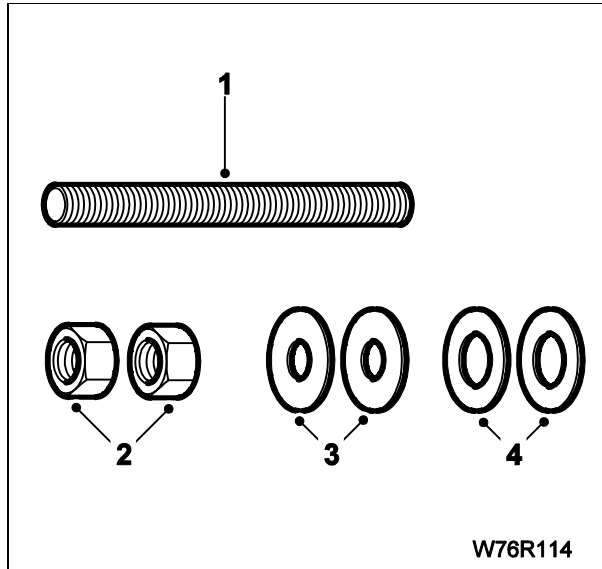
ابزار مخصوص جزء کیت 25003001

1- پیچ تمام رزوه شماره 12 (M12) به طول 15 سانتیمتر

2- مهره (M12)

3- واشر (M12)

4- واشر بزرگتر از (M12)



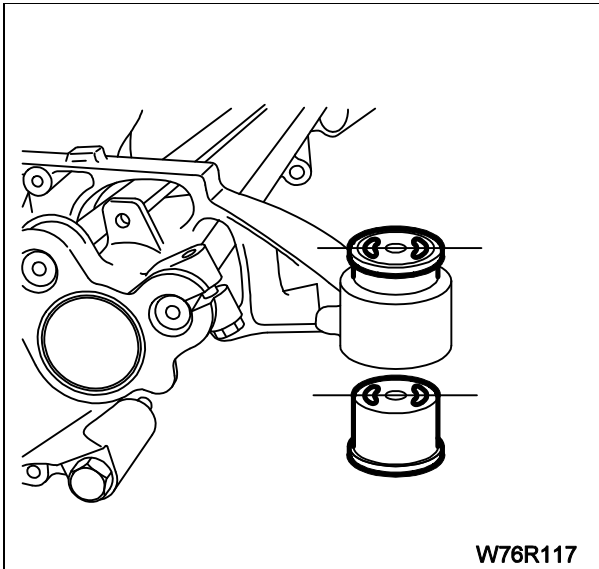
1- سیستم تعلیق عقب را پیاده کنید (به صفحه 43 مراجعه نمایید)

2- مهره و واشر را باز کنید.

3- پین و نگهدارنده را باز کنید.

4- لبه بوش لاستیکی را با اره ببرید.

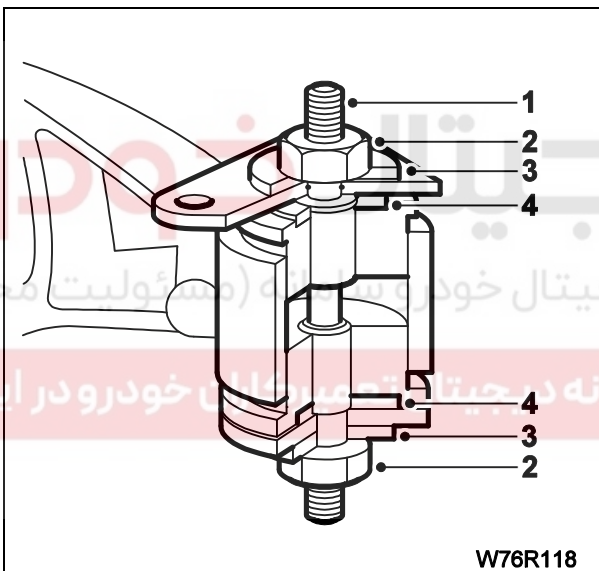
5- مابقی بوش را با فشار خارج کنید.



W76R117

سوار کردن

1- بوش های لاستیکی جدید را در وضعیتی قرار دهید که موازی خط مرکزی خودرو باشند.



W76R118

2- ابزار های مخصوص (جزء کیت ابزار با کد 25003001) را به همراه بوش ها سوار کنید.

1- پیچ تمام رزوه شماره 12 (M12) به طول 15

سانتیمتر

2- مهره (M12)

3- واشر (M12)

4- واشر بزرگتر از (M12)

توجه: بوش ها را میتوان با استفاده از ضربه ملایم نیز داخل نمود. اما هرگز به نگهدارنده بوش ضربه وارد نکنید.

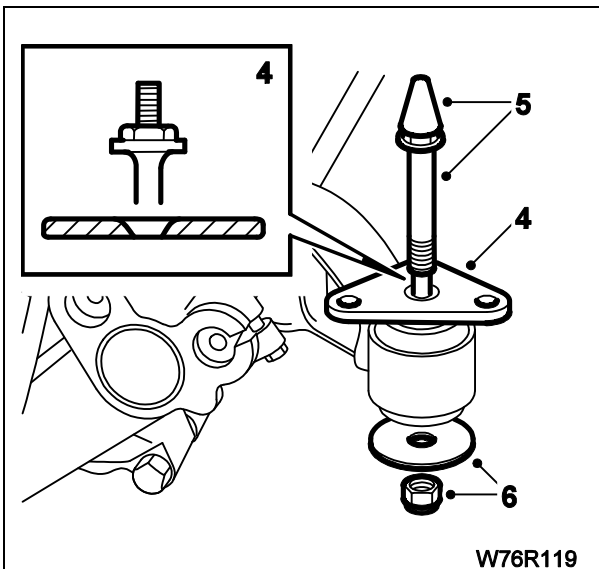
مهره ها را محکم کنید تا بوش ها کاملاً در جای خود بنشینند.

3- ابزارها را باز کنید.

4- نگهدارنده را از لبه پخ دار بالا نصب کنید.

5- میله شفت اطمینان میدهد که راهنما نصب شده است.

6- مهره و واشر پایینی را با نیروی برابر با 60 نیوتن متر محکم کنید.

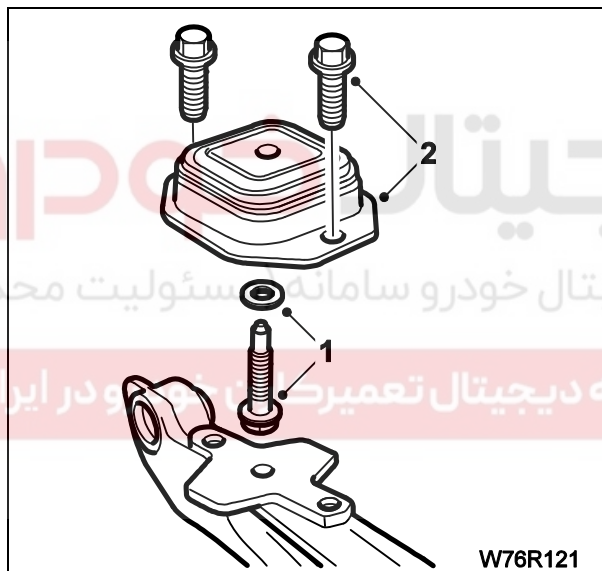
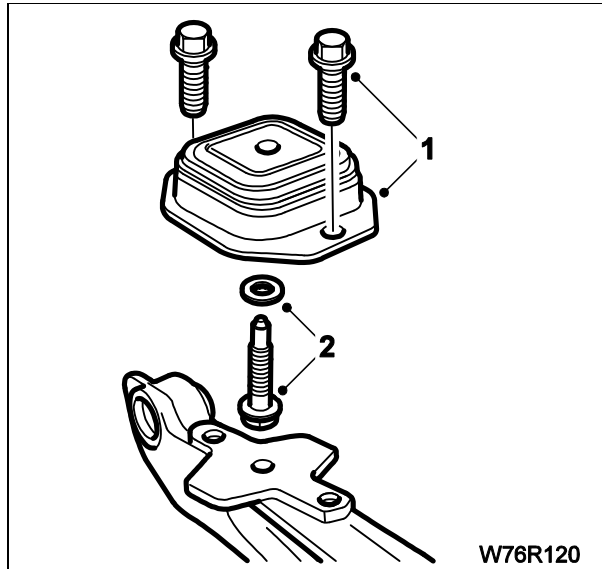


W76R119

باز کردن بوشهای عقب

پیاده کردن

- 1- دو پیچ را باز کرده و قسمت نگهدارنده را از روی طبق جدا کنید.
- 2- پیچ و واشر را از نگهدارنده باز کنید.



سوار کردن

- 1- پیچ و واشر را بروی نگهدارنده عقب جدید نصب کنید.
- 2- قسمت نگهدارنده را روی طبق سوار کرده و پیچ ها را با نیروی برابر با 25 نیوتن متر محکم کنید.
- 3- مجموعه تعلیق عقب را دوباره سوار کنید (به صفحه 46 این کتاب مراجعه نمایید).

بازو بست چرخها

بازکردن

- الف- ابتدا توسط آچار چرخ یا بکس 19 پیچ های چرخ شل شود.
- ب- سپس با رعایت نکات ایمنی جک را در محل مناسب نصب کنید.
- ج- پس از باز کردن کامل پیچ ها چرخ را خارج کنید.

بستن

عکس مراحل فوق می باشد.

