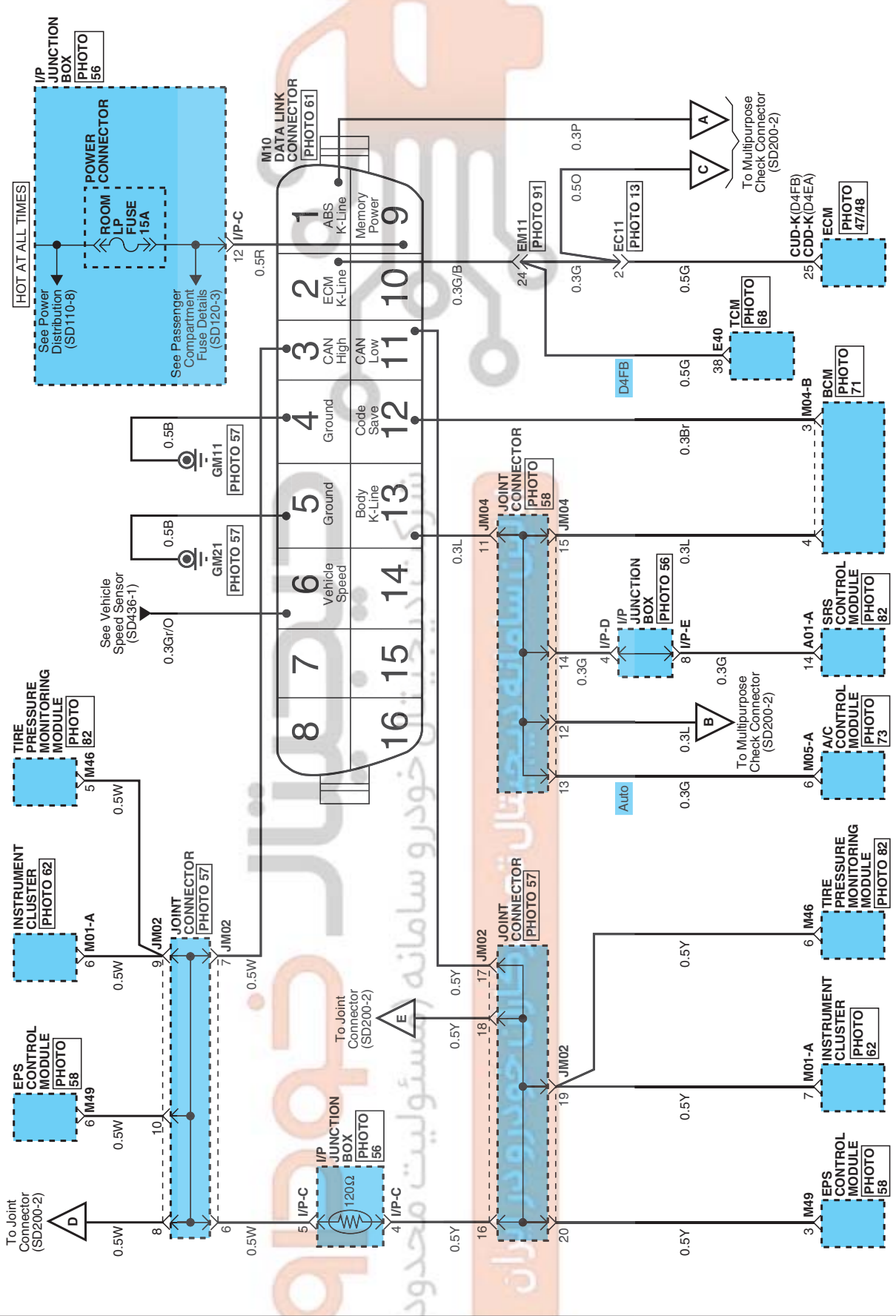


DATA LINK DETAILS E396FC82

DATA LINK DETAILS (1)

SD200-1



DATA LINK DETAILS

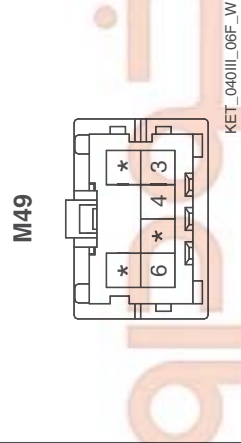
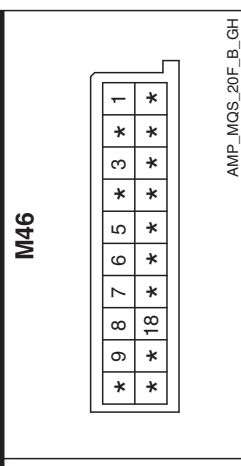
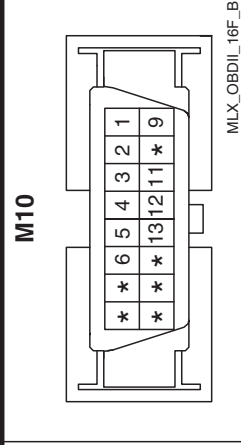
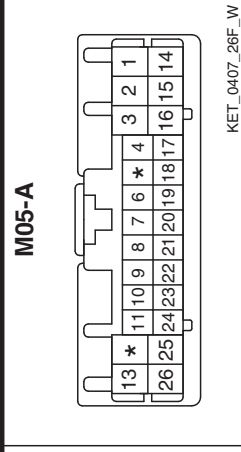
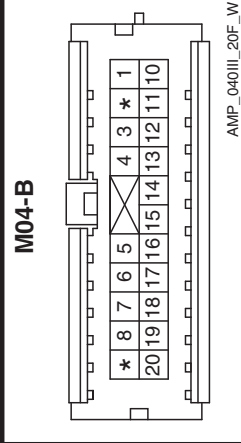
DATA LINK DETAILS (3)

SD200-3	
<p>A01-A</p> <p>AMP_ABG_24F_B_ECU</p>	<p>CGGA-A</p> <p>AMP_ECU_60F_B</p>
<p>CGGM-K</p> <p>AMP_ECU_94F_B</p>	<p>CBG-K</p> <p>AMP_ECU_94F_B</p>
<p>CUD-K</p> <p>AMP_ECU_94F_B</p>	<p>CDD-K</p> <p>AMP_ECU_94F_B</p>
<p>E30</p> <p>KET_DIAG_20F_B_BRK_C</p>	<p>E40</p> <p>KET_ECU_81F_B_BOSCH</p>
<p>E34</p> <p>AMP_MQSWP_04F_B</p>	<p>E46</p> <p>BOS_ESP_46F_B_L</p>
<p>E47</p> <p>BOS_ABS_26F_B_L</p>	<p>M01-A</p> <p>AMP_025_24F_W</p>

DATA LINK DETAILS

DATA LINK DETAILS (4)

SD200-4



BLANK

BLANK

BLANK

اولین سامانه دیجیتال تعمیرکاران خودرو در ایران

شرکت دیجیتال خودرو سامانه (مسئولیت محدود)