

دسته موتور پائین: پیاده کردن-نصب مجدد



توجه: این دستورالعمل شامل یک یا چند هشدار است



محل قرار گیری اجزاء و مشخصات آنها (گشتاور سفت کردن پیچ ها، قطعاتی که همیشه می بایست تعویض شوند و غیره) (به بخش 19D، دسته موتور، مجموعه نگهدارنده موتور - گریکس: نقشه جزئیات رجوع شود)

هشدار

بمنظور جلوگیری از روشن شدن غیر ارادی موتور، قبل از انجام هر گونه عملیات بر روی خودروی مجهز به سیستم stop & Start، همیشه دستورالعملهای ایمنی را رعایت نمایید.
خودرو: احتیاط های لازم برای انجام تعمیرات



پیاده کردن

۱. مرحله آماده سازی برای باز کردن

- خودرو را بر روی جک دو ستون قرار دهید خودرو: یکسک کردن و بلند کردن
- اجزاء زیر را باز کنید:
- پیچ های سینی زیر موتور
- سینی زیر موتور

۲. مرحله پیاده کردن

- پیاده سازی (به دسته موتور، مجموعه نگهدارنده موتور - گریکس: نقشه جزئیات رجوع شود)
- پیچ دسته موتور پائین را از رام باز کنید
- پیچ دسته موتور پائین را از پایه نگهدارنده باز کنید
- دسته موتور پائین را پیاده کنید
- پیچ های پایه نگهدارنده دسته موتور را باز کنید
- پایه نگهدارنده دسته موتور پائین را پیاده کنید

نصب مجدد

- عملیات را در جهت عکس باز کردن انجام دهید.



REPAIR-10x04x01x05-01x37-1-88-1.xml



پایه‌های نگهدارنده مجموعه موتور - گیربکس: نقشه جزئیات

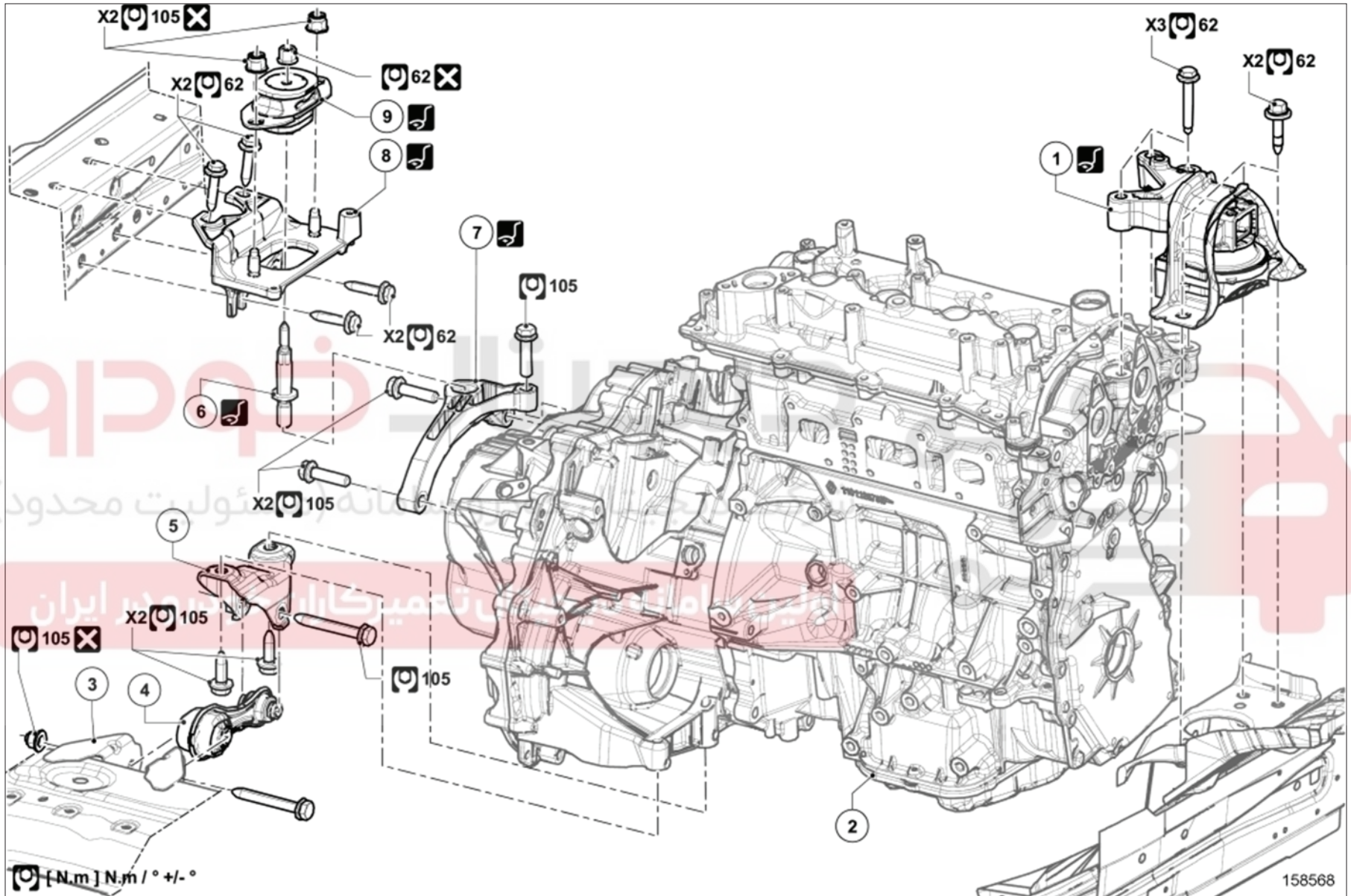
H5F

دیجیتال خودرو

شرکت دیجیتال خودرو سامانه (مسئولیت محدود)

اولین سامانه دیجیتال تعمیرکاران خودرو در ایران





(به راهنمای نقشه: شرح رجوع کنید).

برای بستن قطعاتی که گشتاور محکم کردن مشخصی برای آنها تعیین نشده است، به جدول گشتاورهای استاندارد مراجعه کنید (به گشتاور محکم کردن: اطلاعات کلی رجوع کنید).

اطلاعات	شرح	شماره
(Mot. 1453)	دسته موتور سمت راست	1
(به مجموعه موتور - گیربکس: باز کردن - نصب مجدد رجوع کنید)	مجموعه موتور - گیربکس	2
(به مجموعه اکسل جلو: نقشه جزئیات رجوع کنید)	رام جلو	3
	دسته موتور پایینی عقب	4
	پایه دسته موتور پایینی عقب	5
(به 19D، پایه‌های نگهدارنده موتور، دسته موتور سمت چپ: باز کردن - نصب مجدد رجوع کنید)	محور دسته موتور سمت چپ	6
(به 19D، پایه‌های نگهدارنده موتور، دسته موتور سمت چپ: باز کردن - نصب مجدد رجوع کنید)	پایه دسته موتور سمت چپ برروی گیربکس	7
(به 19D، پایه‌های نگهدارنده موتور، دسته موتور سمت چپ: باز کردن - نصب مجدد رجوع کنید)	پایه ضربه گیر لاستیکی دسته موتور سمت چپ	8
(به 19D، پایه‌های نگهدارنده موتور، دسته موتور سمت چپ: باز کردن - نصب مجدد رجوع کنید)	ضربه گیر لاستیکی دسته موتور سمت چپ	9