

RENAULT

راهنمای ابزار آلات و تجهیزات تعمیرات بدنه تندر ۹۰

اطلاعات کلی 0

رنگ 04E

ابزار آلات و تجهیزات بدنه 05B

دیجیتال خودرو

شرکت دیجیتال خودرو سامانه (مسئولیت محدود)

اولین سامانه دیجیتال تعمیرکاران خودرو در ایران



جدول تغییرات اطلاعاتی ابزارهای مخصوص تعمیراتی

(مصوب خودروساز)

شماره فنی جدید	شماره سریال	شماره فنی موجود در مستندات	نام ابزار	صفحه	نام مستند تعمیراتی	شماره محرک	خودرو
	در آخرین لیست مصوب خودروساز وجود ندارد	1735. CAR	سفحه محاسبه جلو داشبورد	۵	(MR-۳۸۹-۰۴E) (MR-۳۸۹-۰۵B) ۹۰	LOGRM1J/22/2	لوگن ال ۹۰
	در آخرین لیست مصوب خودروساز وجود ندارد	CAR. 1779 - CAR. 1800	فلاش‌های تست جوش برای اسوز	۵	(MR-۳۸۹-۰۴E) (MR-۳۸۹-۰۵B) ۹۰	LOGRM1J/22/2	لوگن ال ۹۰
	در آخرین لیست مصوب خودروساز وجود ندارد	SR - CAR. 1779	جوش نقاط ابزار تست -	۵	(MR-۳۸۹-۰۴E) (MR-۳۸۹-۰۵B) ۹۰	LOGRM1J/22/2	لوگن ال ۹۰

دیجیتال خودرو


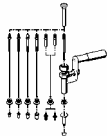

شرکت دیجیتال خودرو سامانه (مسئولیت محدود)

اولین سامانه دیجیتال تعمیرکاران خودرو در ایران



توجه:

ابزارهای مخصوص زیر بدلایلی از قبیل: مرتبط نبودن با خودروی تولیدی در ایران، عدم استفاده، وجود ابزار جایگزین و یا عمومی بودن ابزار، به تایید شرکت رنوپارس از لیست ابزارهای مورد نیاز تعمیرات حذف شده اند. لازم است تا این مطلب در زمان استفاده از مدارک راهنمای تعمیرات توسط کلیه تعمیرکاران و کارشناسان محترم مد نظر قرار گیرد.

ردیف	شرح ابزار	شماره فنی	تصویر
۱	ابزار تست جوش	Car.1779	
۲	قطعات تست جوش برای Car1779	Car.1789 (Car.1800)	
۳	ابزار نصب مهره در داخل پنل بدنه	Car.1504	
۴	محافظ داشبورد	Car.1735	

شرکت دیجیتال خودرو (مسئولیت محدود)

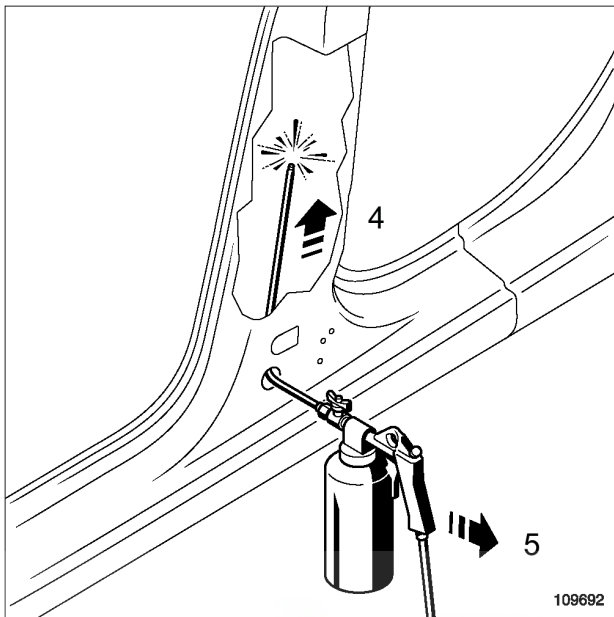
اولین سامانه دیجیتال تعمیرکاران خودرو در ایران

04E

رنگ

محصولات محافظ ضد زنگ: مشخصات

III - روش استفاده



109692

109692

شماره	شرح
(4)	میله نازل را تا انتها در بدنه خودرو وارد کنید
(5)	موم را در حالی که میله نازل را بیرون می کشید، تزریق کنید

تذکرات مهم

استفاده از لوازم ایمنی شخصی مانند (دستکش، عینک و ماسک محافظ مجاری تنفسی) الزامی است.

I - نکات مهم برای تزریق موم

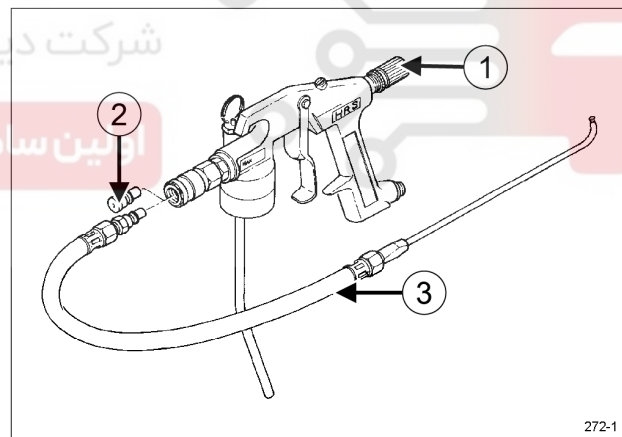
هنگام نصب اولیه، قسمت‌هایی که باید تحت تزریق موم قرار گیرند، به شرح زیر می‌باشند:

- قسمت‌های فرورفته کفی کامل خودرو (مانند: سرشاسی‌ها)،
- قطعات رکاب،
- قسمت‌های پایین گلگیرهای عقب،
- قسمت جلوی درب موتور.

در بخش خدمات پس از فروش، تزریق موم باید پس از رنگ کردن بدنه انجام شود.

II - ابزار آلات و تجهیزات بدنه

پیستوله تزریق: شماره مرجع: 77 01 421 476



272-1

272-1

شماره	مشخصات
(1)	تنظیم میزان خروجی مواد
(2)	قسمت انتهایی با اتصال سریع
(3)	نازل انعطاف پذیر قابل تعویض

تذکر:

نازل انعطاف پذیر متناسب با عملیات را انتخاب کنید.

قسمت‌های فرو رفته بدنه را به موم آغشته کنید (به بخش خودرو: قطعات و مواد مصرفی لازم برای تعمیرات مراجعه نمایید) (04B). مواد مصرفی).

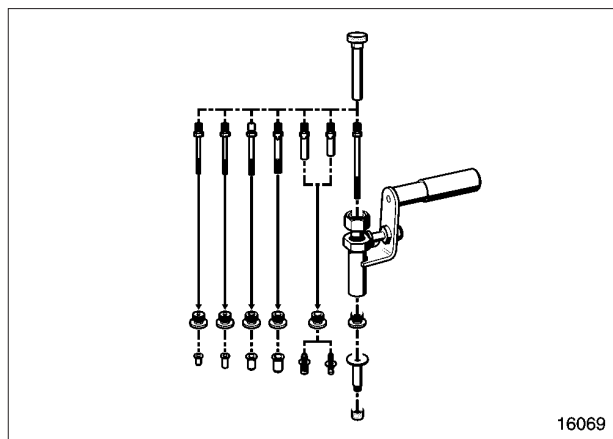
05B

ابزار آلات و تجهیزات بدنه

ابزار مخصوص: مشخصات

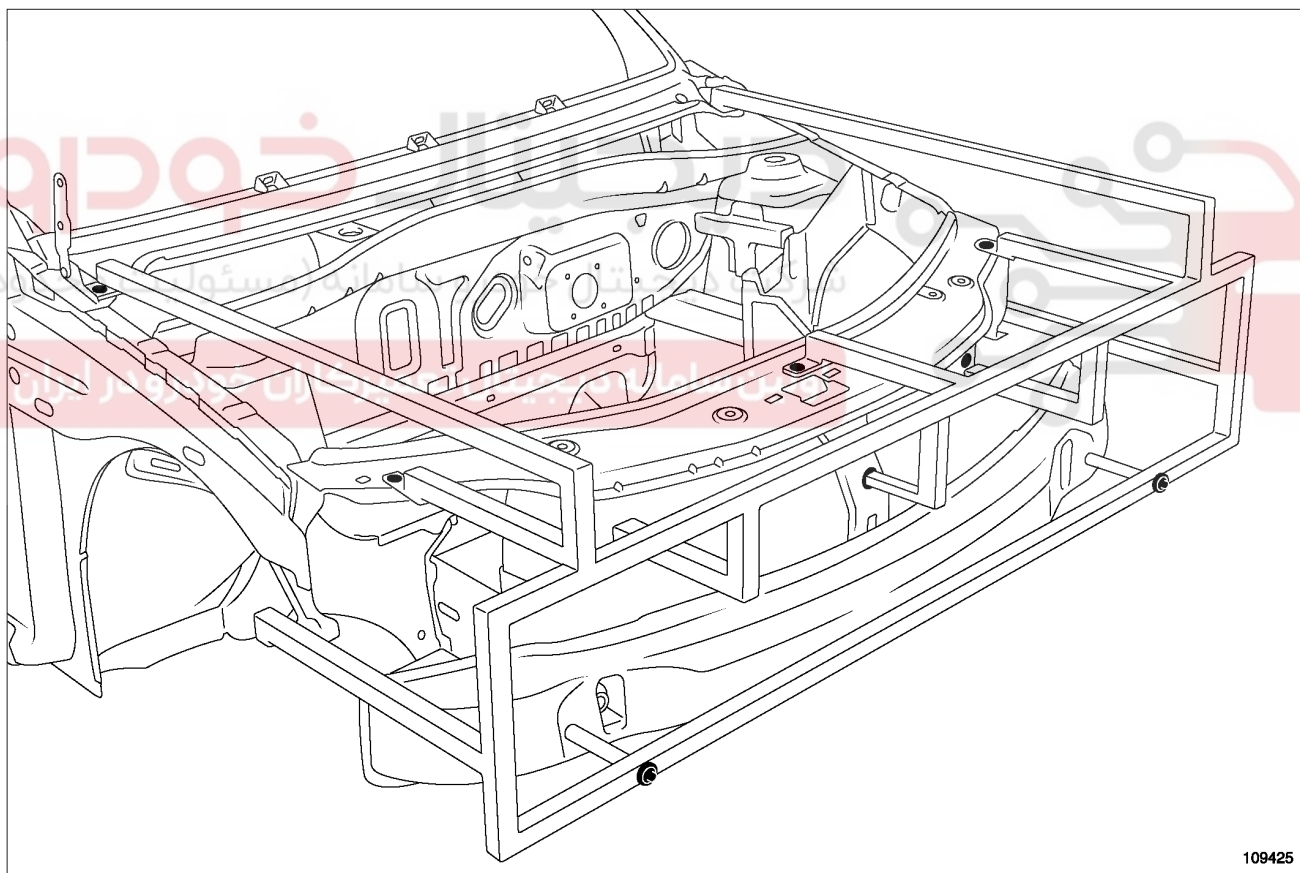
CAR. 1736 - شابلون قسمت جلو - II

CAR. 1504 - ابزار قرار دهی مهره های پرچ - I



16069

16069



109425

109425

05B

ابزار آلات و تجهیزات بدنه

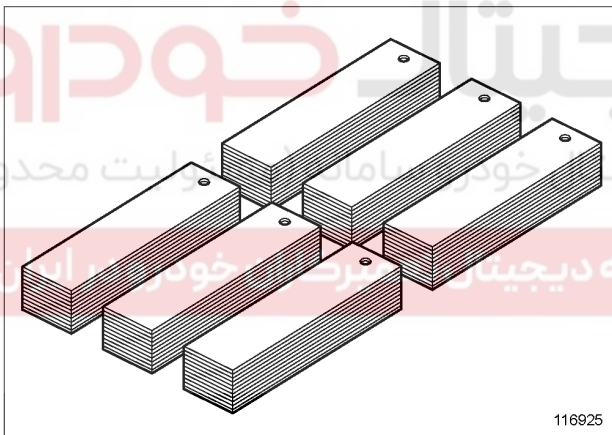
ابزار مخصوص: مشخصات

V - ابزار تست نقاط جوش SR - CAR. 1779



116924

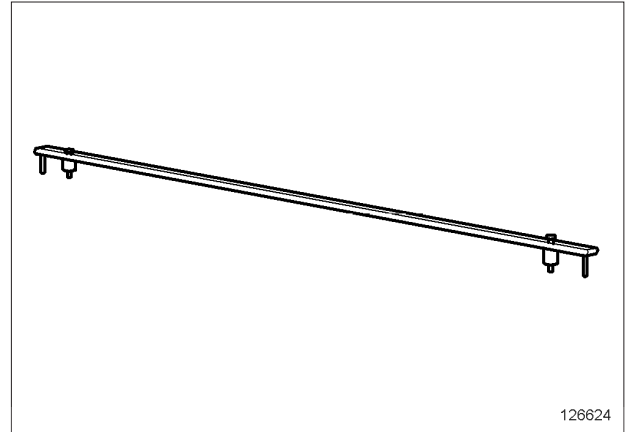
IV - قطعات تست جوش برای ابزار CAR. 1779 - CAR. 1800



116925

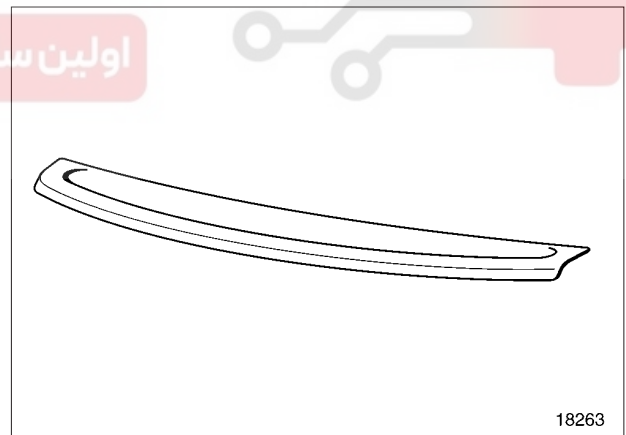
III - شابلون تعیین موقعیت قطعه عرضی فوقانی CAR. 1846 -

B90



126624

IV - صفحه محافظ جلو داشبورد - CAR. 1735



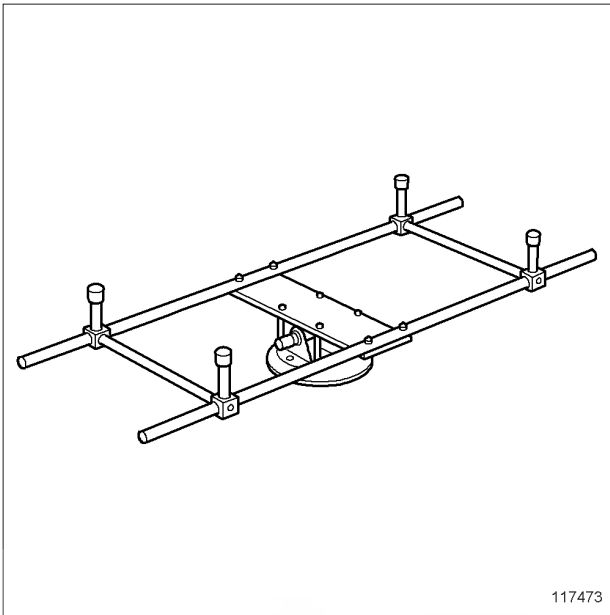
18263

05B

ابزار آلات و تجهیزات بدنه

تجهیزات بدنه خودرو: مشخصات

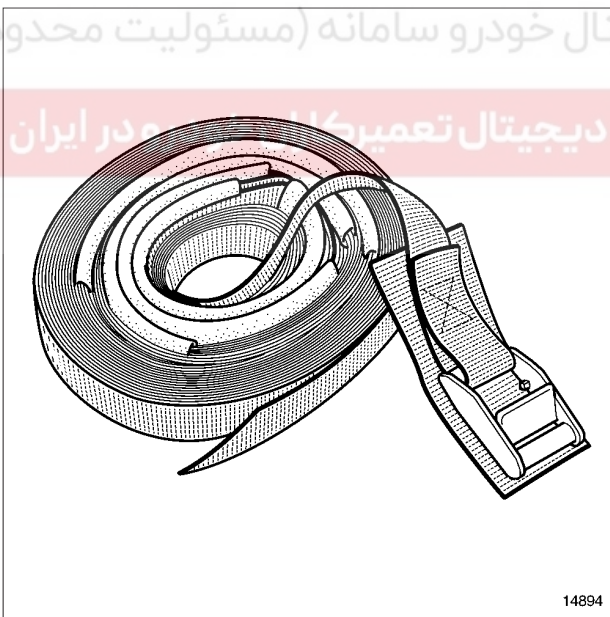
III - تکیه‌گاه شیشه جلو - PARV 200



117473

117473

IV - تسمه نگهدارنده



14894

14894

I - میز شاسی کشی

سر مخصوص برای سیستم MZ+:

نصب کامل برای چهار درب صندوق‌دار:

شماره مرجع: 2052 - 300

مکمل نصب MZ برای هاچ‌بک، ون و وانت:

شماره مرجع: 2052 - 309

مکمل نصب MZ برای چهار درب صندوق‌دار:

شماره مرجع: 2052 - 308

II - ابزار آلات رزوه کاری

شماره مرجع: HC TYPE 41 86 000 000

مخصوص RENAULT

سازنده: BOLLHOFF - OTALU-SA

شماره تأییدیه: 100900



102330

102330

اطلاعیه فنی های مرتبط با مستند

دیجیتال خودرو (پیوست)

شرکت دیجیتال خودرو سامانه (مسئولیت محدود)

اولین سامانه دیجیتال تعمیرکاران خودرو در ایران

