

## بخش دوم

دیجیتال خودرو

شرکت دیجیتال خودرو سامانه (مسئولیت محدود)

سیستم کلاچ

اولین سامانه دیجیتال تعمیرکاران خودرو در ایران

CL



## فهرست مطالب

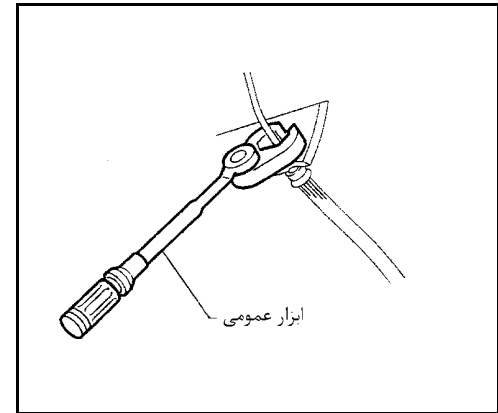
شماره صفحه	عنوان
۴۸	پیش هشدارها
۴۹	آماده سازی
۴۹	ابزارهای مخصوص
۴۹	ابزارهای عمومی
۵۰	عیب یابی سر و صدا، ارتعاش و سیم کشی (NVH)
۵۰	جدول عیب یابی NVH
۵۰	کلاچ
۵۱	سیستم کلاچ
۵۱	اجزاء
۵۲	بررسی و تنظیم
۵۲	تنظیم پدال کلاچ
۵۲	مراحل هواگیری
۵۵	پمپ بالای ( اصلی ) کلاچ
۵۵	اجزاء
۵۶	پیاده کردن
۵۶	سوار کردن
۵۶	باز کردن
۵۶	بررسی
۵۷	جمع کردن
۵۸	پمپ پایین کلاچ
۵۸	اجزاء
۵۸	پیاده کردن
۵۸	باز کردن
۵۸	بررسی
۵۹	جمع کردن
۵۹	سوار کردن
۶۰	ضربه گیر کلاچ
۶۰	اجزاء
۶۰	بررسی
۶۱	لوله های کلاچ
۶۱	پیاده کردن
۶۱	سوار کردن
۶۲	مکانیزم کار کلاچ
۶۲	اجزاء
۶۴	پیاده کردن
۶۴	بررسی
۶۴	سوار کردن
۶۴	صفحه کلاچ، دیسک کلاچ و فلاپویل
۶۵	اجزاء
۶۵	بررسی و تنظیم
۶۵	صفحه کلاچ
۶۶	دیسک کلاچ
۶۶	فلاپویل
۶۶	سوار کردن
۶۶	اطلاعات سرویس و تعمیر و مشخصات
۶۶	سیستم کنترل کلاچ
۶۶	پمپ بالای ( اصلی ) کلاچ
۶۶	پمپ پائین کلاچ
۶۶	ضربه گیر ( دامپر ) کلاچ
۶۶	صفحه کلاچ
۶۶	دیسک کلاچ
۶۷	پدال کلاچ

### پیش هشدارها

- روغن توصیه شده برای کلاچ، روغن ترمز «DOT3» می باشد.
- هرگز روغن ترمز تخلیه شده را مجدداً استفاده نکنید.
- مراقب باشید که روغن ترمز روی رنگ خودرو نباشد.
- موقع باز کردن و نصب کردن لوله های کلاچ، از ابزار مناسب استفاده کنید.
- برای تمیز کردن یا شستن تمام قطعات پمپ بالا، پمپ پائین و دامپر (ضربه گیر) کلاچ از روغن تازه استفاده کنید.
- هرگز از مواد نفتی مانند بنزین برای شستشوی قطعات استفاده نکنید زیرا باعث خراب شدن قطعات لاستیکی سیستم هیدرولیک کلاچ خواهد شد.

### هشدار

بعد از تمیز کردن صفحه کلاچ، آن را با یک جاروبرقی خشک کنید. از فشار هوا استفاده نکنید.



# دیجیتال خودرو

شرکت دیجیتال خودرو سامانه (مسئولیت محدود)

اولین سامانه دیجیتال تعمیرکاران خودرو در ایران



## آماده سازی

## ابزارهای مخصوص

شرح	نام ابزار شماره ابزار
<p>سوار کردن دیسک کلاچ و صفحه کلاچ</p> <p>a: 15.8 mm (0.622 in) قطر</p> <p>b: 22.9 mm (0.902 in) قطر</p> <p>c: 45.0 mm (1.772 in)</p>	<p>ST20600000</p> <p>ابزار هم مرکز کردن دیسک و صفحه کلاچ</p> <p>شماره فنی قدیم: ST20630000</p> <p>ابزار (میله) مخصوص نصب کلاچ</p>
<p>تنظیم تراز شاخک‌های دیسک کلاچ</p> <p>a: 150 mm (5.91 in)</p> <p>b: 25 mm (0.98 in)</p>	<p>ST20050240</p> <p>آچار تنظیم شاخک‌های کلاچ</p>
<p>درآوردن و جا زدن پین فنری پمپ بالای کلاچ</p> <p>a: 4 mm (0.16 in) قطر</p>	<p>KV32101000</p> <p>سنه پین درآر</p>
<p>باز و بست لوله‌های کلاچ</p> <p>a: 10 mm (0.39 in)</p>	<p>ابزارهای عمومی</p> <p>(۱) آچار پا کلاچی</p> <p>(۲) دسته آچار</p>

شرح

نام ابزار

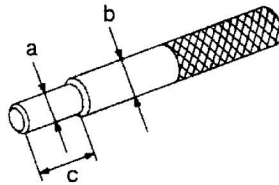
شماره ابزار

سوار کردن دیسک کلاچ و صفحه کلاچ

a: 15.8 mm (0.622 in) قطر

b: 22.9 mm (0.902 in) قطر

c: 45.0 mm (1.772 in)



ST20600000

ابزار هم مرکز کردن دیسک و صفحه کلاچ

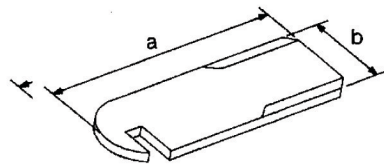
شماره فنی قدیم: ST20630000

ابزار (میله) مخصوص نصب کلاچ

تنظیم تراز شاخک‌های دیسک کلاچ

a: 150 mm (5.91 in)

b: 25 mm (0.98 in)



ST20050240

آچار تنظیم شاخک‌های کلاچ

درآوردن و جا زدن پین فنری پمپ بالای کلاچ

a: 4 mm (0.16 in) قطر



KV32101000

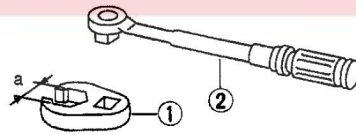
سنه پین درآر

شرکت دیجیتال خودرو سامانه (مسئولیت محدود)

## ابزارهای عمومی

باز و بست لوله‌های کلاچ

a: 10 mm (0.39 in)



(۱) آچار پا کلاچی

(۲) دسته آچار

عیب یابی سرو صدا، ارتعاش و سیم کشی (NVH)

جدول عیب یابی NVH

جدول زیر در پیدا کردن علت های عیب به شما کمک می کند. شماره ها نشان دهنده دستورهای بررسی هستند. در صورت لزوم قطعات را تعمیر یا تعویض کنید.

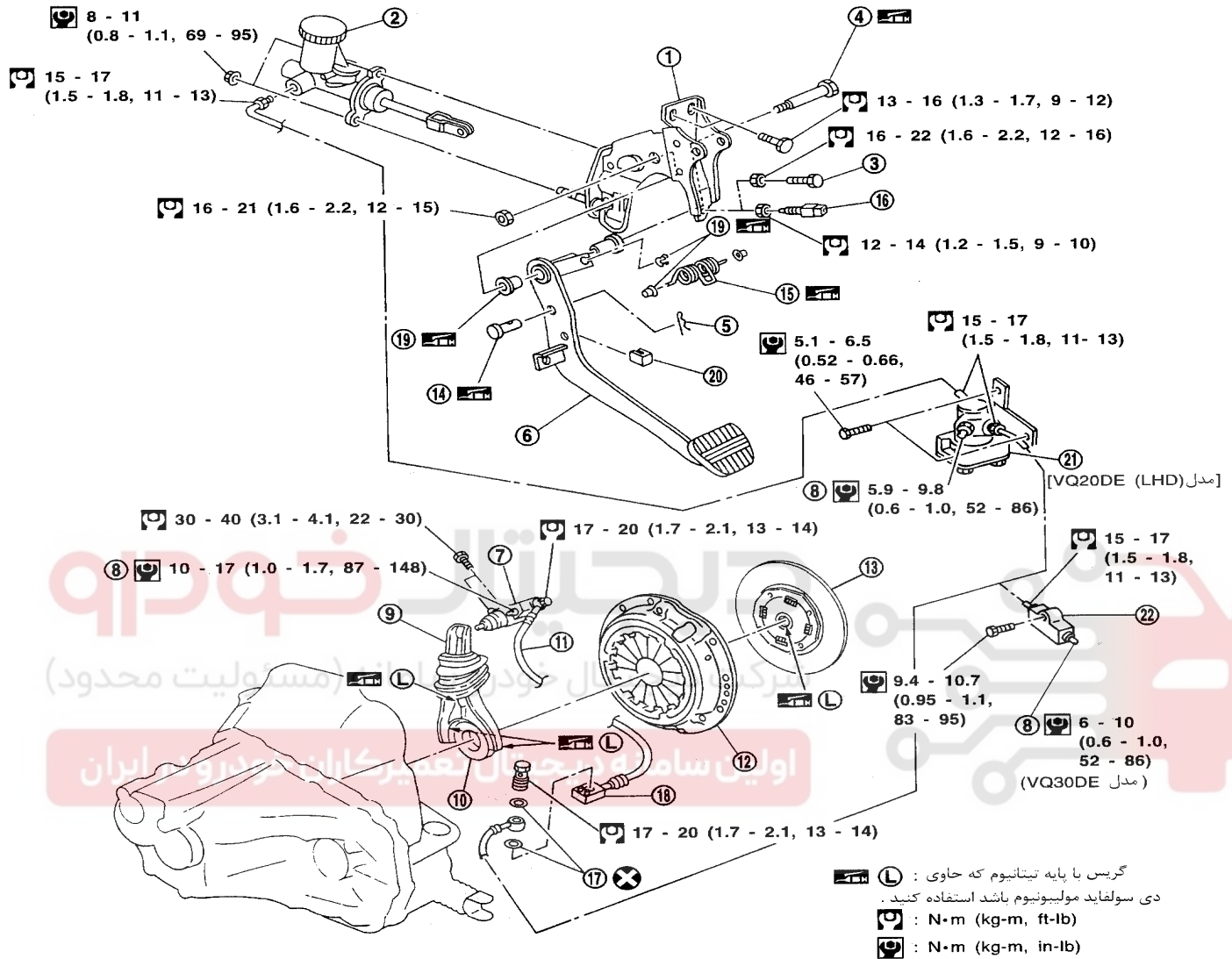
کلاچ

CL۶۵	فلاپویل (تابیدگی)	صفحه ارجاع				
CL۶۵	دیسک کلاچ (تابیدگی)					
CL۶۵	شاخکهای کلاچ (سر آنها تراز نیست)		2			
CL۶۵	شاخکهای کلاچ (آسیب دیده است)					
CL۶۴	صفحه کلاچ (هزار خاری خشک است)					
CL۶۴	صفحه کلاچ (سختی)		2			
CL۶۴	صفحه کلاچ (سائیدگی و کهنگی)		2			
CL۶۴	صفحه کلاچ (روغن زدگی)		2			
CL۶۴	صفحه کلاچ (کثیفی، سوختگی)					
CL۶۴	صفحه کلاچ (شکستگی لنت)					
CL۶۴	صفحه کلاچ (لنگی بیش از حد مجاز)		2			
CL۶۴	صفحه کلاچ (نامیزان است)					
CL۶۲	بلبرینگ کلاچ (سائیدگی، کثیفی، آسیب دیدگی)			1		
EM۹۸	دسته موتور (شل است)		1			
CL۵۸	تشتک پیستون پمپ پایین			2		
CL۵۵	تشتک پیستون پمپ بالا			2		
CL۵۲	مدار روغن کلاچ (هوا در لوله‌ها)			1		
CL۵۲	پدال کلاچ (بازی پدال خارج از حد تنظیم)				1	
		قطعات مشکوک به عیب (علت احتمالی)				
		گیرپاژ کلاچ، صدای تق تق	علائم			
		حالت اسفنجی کلاچ				
		سروصدای کلاچ				
		لغزش کلاچ				
		کلاچ آزاد نمی‌شود				

سیستم کلاچ

اجزاء

SEC. 300•305•306•465



- |                        |                  |                          |
|------------------------|------------------|--------------------------|
| 16- کلید ASCD کلاچ     | 9- دو شاخ کلاچ   | 1- پایه پدال             |
| 17- واشر               | 10- بلبرینگ کلاچ | 2- پمپ بالای کلاچ (اصلی) |
| 18- اتصال شلنگ کلاچ    | 11- شلنگ کلاچ    | 3- پیچ محدود کننده پدال  |
| 19- بوش                | 12- دیسک کلاچ    | 4- پین پدال              |
| 20- لاستیک محدود کننده | 13- صفحه کلاچ    | 5- پین                   |
| 21- ضربه گیر کلاچ      | 14- پین پدال     | 6- پدال کلاچ             |
| 22- اتصال لوله کلاچ    | 15- فنر برگردان  | 7- پمپ پائین             |
|                        |                  | 8- پیچ هواگیری           |

## بررسی و تنظیم

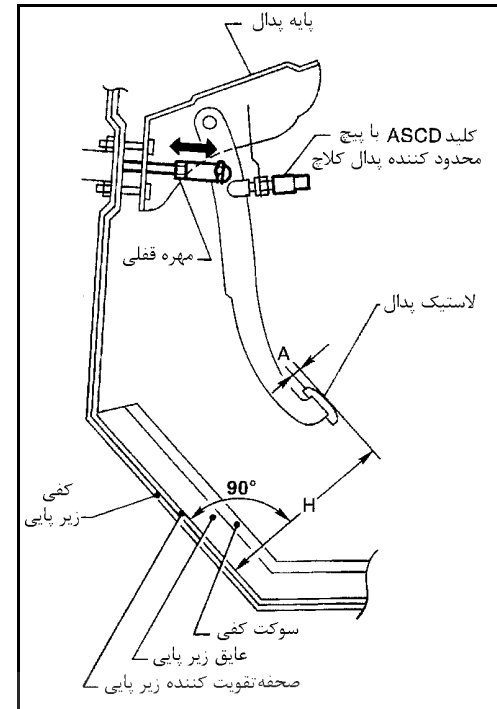
### تنظیم پدال کلاچ

#### ارتفاع پدال

۱- ارتفاع پدال کلاچ بوسیله سوئیچ کلاچ ASCD یا مهره محدود کننده تنظیم می شود.

#### ارتفاع (فاصله) پدال کلاچ «H»:

179.5 – 189.5 mm (7.07 – 7.46 in)

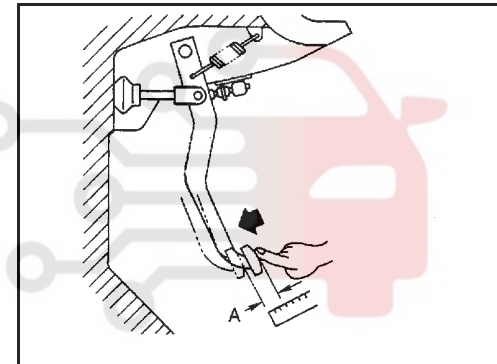


۲- توسط پیچ (میله) پمپ بالا بازی پدال کلاچ را تنظیم کرده سپس مهره قفل کن آن را سفت کنید.

#### بازی (خلاصی) پدال «A»:

9 – 16 mm (0.35 – 0.63 in)

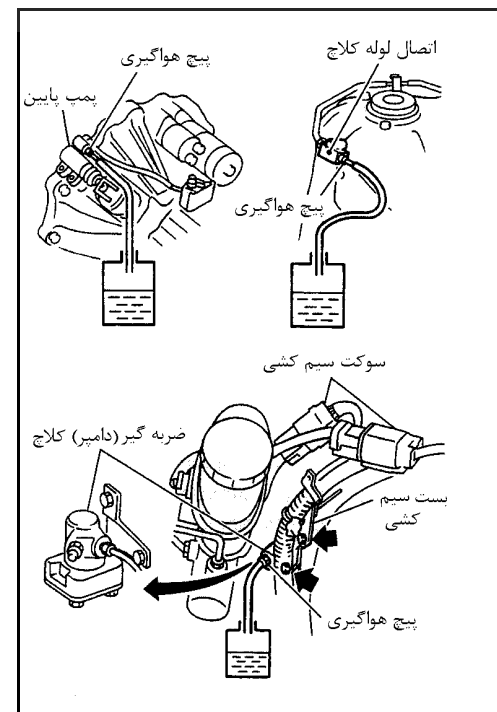
پدال کلاچ را فشار دهید تا مقاومت آن را حس کنید. سپس فاصله‌ای که پدال پائین آمده است را اندازه گیری کنید.



## مراحل هواگیری

### مدل VQ20DE (فرمان چپ)

- ۱- طبق مراحل زیر با پیچ روی ضربه گیر، کلاچ را هواگیری کنید.
- ضمن هواگیری مراقب سطح روغن در مخزن پمپ بالا باشید.
- مراقب باشید روغن ترمز روی رنگ خودرو نپاشد، چون ممکن است به رنگ خودرو آسیب بزند، اگر روغن ترمز به خودرو پاشید فوراً آن را با آب بشویید.
- a مخزن پمپ بالا را با روغن ترمز توصیه شده پر کنید.
- b یک شلنگ پلاستیکی به محل پیچ هواگیری وصل کنید.
- c پدال را به آرامی تا آخر فشار داده و بعد آنرا رها کنید. این کار را چندین بار با فاصله ۲ تا ۳ ثانیه تکرار کنید.
- d پدال را فشرده نگهدارید، پیچ هواگیری را باز کنید تا هوا خارج شود.
- e پیچ هواگیری را ببندید.
- f پدال کلاچ را رها کرده و حداقل ۵ ثانیه صبر کنید.
- g مراحل c تا f را تکرار کنید تا روغن خروجی از پیچ هواگیری حباب نداشته باشد.



- ۲- مطابق مراحل فوق از پمپ پائین کلاچ هواگیری کنید.
- ۳- مراحل ۱ و ۲ (هواگیری فوق) را چندین بار تکرار کنید.
- میزان سفت کردن پیچ هواگیری:
- به «اجزاء» ۵۱ CL رجوع کنید.

### مدل VQ30DE

- ۱- از محل اتصال لوله روغن کلاچ به ترتیب زیر هواگیری کنید:
- ضمن هواگیری مراقب سطح روغن در مخزن پمپ بالا باشید.
  - مراقب باشید روغن ترمز روی رنگ خودرو نباشد، چون ممکن است به رنگ خودرو آسیب بزند، اگر روغن ترمز به خودرو پاشید فوراً آن را با آب بشویید.
- a. مخزن را با روغن ترمز توصیه شده پر کنید.
- b. یک شلنگ پلاستیکی به محل پیچ هواگیری وصل کنید.
- c. پدال کلاچ را به آرامی تا آخر فشرده و بعد آنرا رها کنید. این کار را چندین بار با فاصله ۲ تا ۳ ثانیه تکرار کنید.
- d. پدال را فشرده نگهدارید، پیچ هواگیری را باز کنید تا حبابهای هوا خارج شود.
- e. شیر هواگیری را ببندید.
- f. پدال کلاچ را رها کرده و حداقل ۵ ثانیه صبر کنید
- g. مراحل c تا f را تکرار کنید تا از پیچ هواگیری روغن ترمز بدون حباب خارج شود.
- ۲- به همان روش فوق از پمپ پائین کلاچ هواگیری کنید.
- ۳- مراحل ۱ و ۲ گفته شده را چندین بار تکرار کنید.
- میزان سفت کردن پیچ هواگیری
- به «اجزاء» ۵۱ CL رجوع شود.

اولین سامانه دیجیتال تعمیرکاران خودرو در ایران





یادداشت

# دیجیتال خودرو

شرکت دیجیتال خودرو سامانه (مسئولیت محدود)

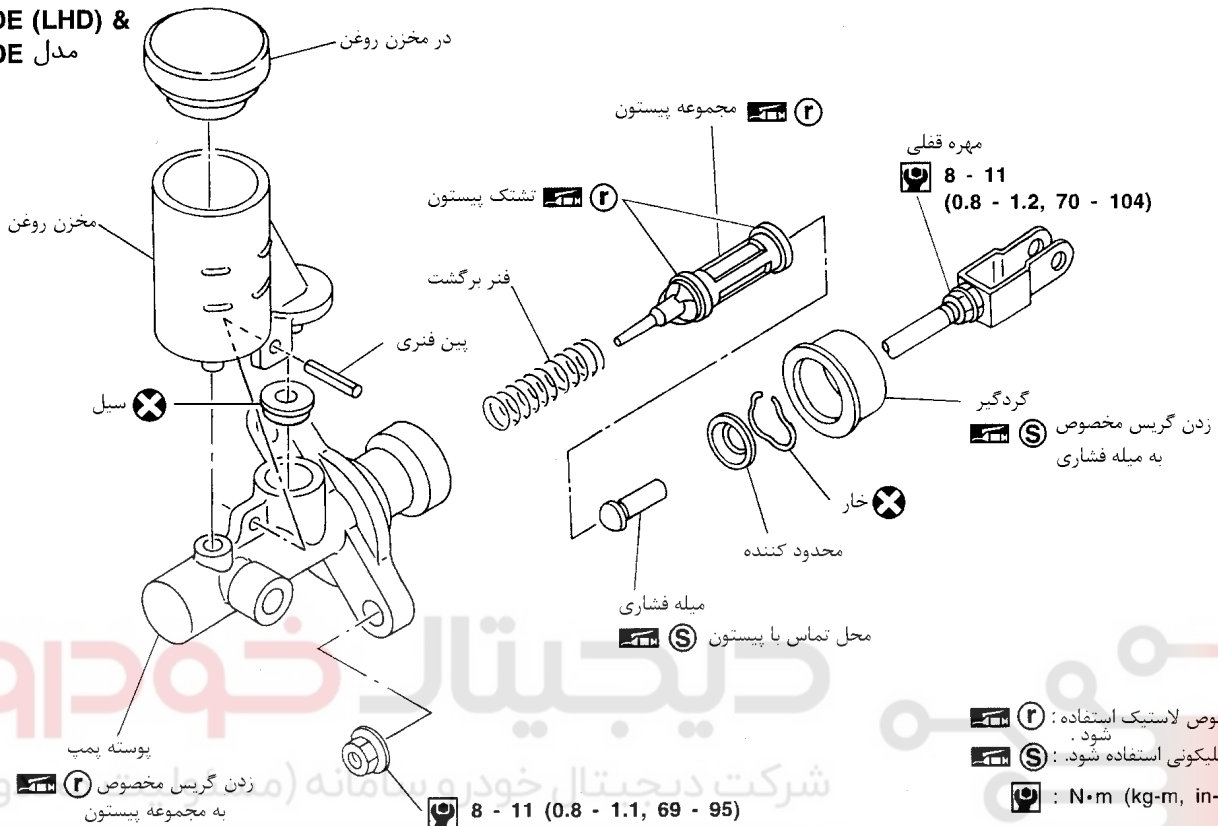
اولین سامانه دیجیتال تعمیرکاران خودرو در ایران



پمپ بالای ( اصلی ) کلاچ

اجزا

SEC. 305  
VQ20DE (LHD) &  
VQ30DE مدل



دیجیتال خودرو  
شرکت دیجیتال خودرو سامانه (مردود)

اولین سامانه دیجیتال تعمیرکاران خودرو در ایران

### پیاده کردن


۱- روغن ترمز را خالی کنید.

#### احتیاط:


- مراقب باشید روغن ترمز روی رنگ خودرو نباشد، چون ممکن است به رنگ خودرو آسیب بزند.
- اگر روغن ترمز روی خودرو باشید فوراً آن را با آب بشویید.
- ۲- با استفاده از آچار، مهره لوله روغن کلاچ را باز کنید.
- ۳- اشیپیل و پین بین پدال کلاچ و میله فشاری پمپ را در آورید.
- ۴- مهره‌های اتصال پمپ بالا را باز کرده و پمپ را از خودرو جدا کنید.

### سوار کردن

- ۱- لوله کلاچ را به پمپ بالا وصل کرده و مهره آن را با دست سفت کنید.
- ۲- مجموعه پمپ بالا را روی خودرو نصب کنید و مهره‌های آن را به میزان مشخص شده سفت کنید.

: 8 – 11 N.m (0.8 – 1.1 kg-m, 69 – 95 in-lb)

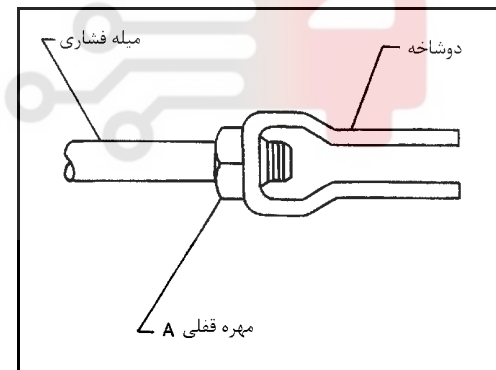
۳- با استفاده از آچار مخصوص مهره‌های لوله کلاچ را به میزان مشخص شده سفت کنید.

 : 15 – 18 N.m (1.5 – 1.8 kg-m, 11 – 13 ft-lb)

- ۴- بعد از جا زدن پین، اشیپیل آن را هم جا بزنید تا پدال کلاچ را به میله فشاری وصل کند.
- ۵- بعد از اتمام کار، از محل اتصال لوله روغن کلاچ و پمپ پائین هواگیری کنید. به «مراحل هواگیری» در ۵۲ CL رجوع شود..

### باز کردن

- ۱- مهره A میله فشاری را شل کرده و دو شاخه و مهره قفل کننده A را در آورید.
- ۲- گردگیر را در آورید.
- ۳- خار و محدود کننده را در آورید. و میله فشاری را از پوسته پمپ پیاده کنید. در حین پیاده کردن، میله را فشرده نگهدارید تا از بیرون پریدن پیستون داخل پمپ جلوگیری شود.
- ۴- مجموعه پیستون را از پوسته پمپ در آورید.



### بررسی

موارد زیر را بررسی کرده و در صورت لزوم قطعات را تعویض کنید.


- سطح تماس پیستون و سیلندر را از نظر سائیدگی غیر یکنواخت، زنگ زدگی یا آسیب دیدگی.
- پیستون و تشتک پیستون را از نظر آسیب دیدگی.
- فنر برگشت را از نظر سائیدگی یا آسیب دیدگی.
- گردگیر را از نظر ترک داشتن، تغییر شکل یا آسیب دیدگی.
- مخزن را از نظر تغییر شکل یا آسیب دیدگی.

### جمع کردن

- ۱- گریس مخصوص لاستیک به قطعات لغزنده مجموعه پیستون زده و مجموعه پیستون را جا بزنید.
- ۲- بعد از نصب محدود کننده روی میله فشاری ، همزمان که پیستون را فشرده نگه داشته‌اید خار محدود کننده را جا بزنید. در این حالت پیستون بیرون نمی‌پرد.

#### احتیاط:

- خار محدود کننده کهنه را دوباره استفاده نکنید و همیشه از یک خار نو استفاده کنید.
- ۳- گردگیر را نصب کنید.
- ۴- دو شاخه را روی میله فشار دهنده نصب کرده و مهره قفلی A را به میزان مشخص شده سفت کنید.

 : 8 – 11 N.m (0.8 – 1.2 kg-m, 70 – 104 in-lb)

- ۵- توسط سنبه پین فنی را جا بزنید.

# دیجیتال خودرو

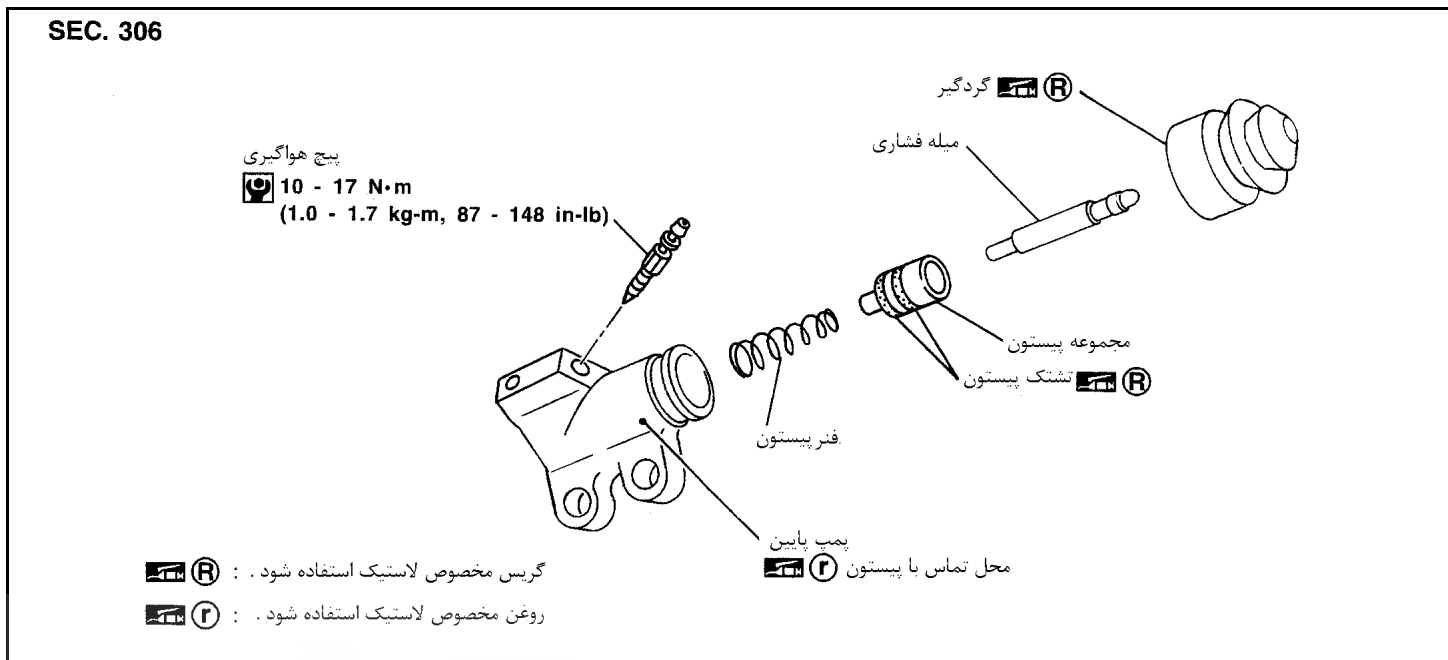
شرکت دیجیتال خودرو سامانه (مسئولیت محدود)

اولین سامانه دیجیتال تعمیرکاران خودرو در ایران



## پمپ پایین کلاچ

### اجزاء



### پیااده کردن

۱- روغن ترمز را خالی کنید.

**هشدار:** شرکت دیجیتال خودرو سامانه (مسئولیت محدود)

مراقب باشید روغن ترمز روی رنگ خودرو نپاشد، چون ممکن است به رنگ خودرو آسیب بزند، اگر روغن ترمز به خودرو پاشید فوراً آن را با آب بشویید.

۲- پیچ سوراخ‌دار و شلنگ روغن کلاچ را از پمپ پایین جدا کنید.

۳- پیچ‌های اتصال پمپ پایین را باز کنید و پمپ را از روی خودرو پیاده نمایید.

### باز کردن

گردگیر را در آورید و مجموعه پیستون را از پوسته پمپ در آورید.

### بررسی

موارد زیر را بررسی کرده و در صورت لزوم قطعات را تعویض کنید.

- آسیب‌دیدگی، ذرات خارجی، سائیدگی، زنگ‌زدگی و حفره‌حفره شدن سطح داخلی پوسته پمپ، روی پیستون و تشتک‌های پیستون.
- ضعیف شدن فنر
- ترک و تغییر شکل گردگیر.

### جمع کردن

- ۱- گریس مخصوص لاستیک به تشتک پیستون و پیستون زده مجموعه پیستون را جا بزنید.
- ۲- گردگیر را جا بزنید.

### سوار کردن

برعکس مراحل پیاده کردن، اجزاء را سوار کنید، به موارد مشروحه زیر توجه کنید.

#### هشدار:

شلنگ را بدون اینکه بپیچانید سوار کنید.

- واشر مسی مستعمل پیچ هواگیری نباید مورد استفاده قرار گیرد، همیشه از واشر مسی نو استفاده نمایید.
- بعد از اتمام کار، از محل اتصال لوله کلاچ و از پمپ پائین، سیستم کلاچ را هواگیری کنید. به «مراحل هواگیری» در CL۵۲ رجوع شود.

# دیجیتال خودرو

شرکت دیجیتال خودرو سامانه (مسئولیت محدود)

اولین سامانه دیجیتال تعمیرکاران خودرو در ایران

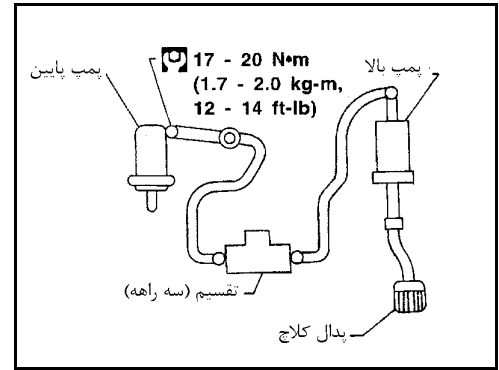




## لوله‌های کلاچ

### پیاده کردن

- ۱- پایه نصب فیلتر بنزین را باز کنید.
- ۲- صافی و خرطومی هوا را پیاده کنید. به «پیاده و سوار کردن» در EM۹۸ رجوع کنید.
- ۳- روغن ترمز را تخلیه کنید



### هشدار:

- مراقب باشید روغن ترمز روی رنگ خودرو نباشد، چون ممکن است به رنگ خودرو آسیب بزند، اگر روغن ترمز به خودرو پاشید فوراً آن را با آب بشویید.
- ۴- با آچار مخصوص مهره لوله را باز کنید.
  - ۵- شلنگ و لوله کلاچ را پیاده کنید.

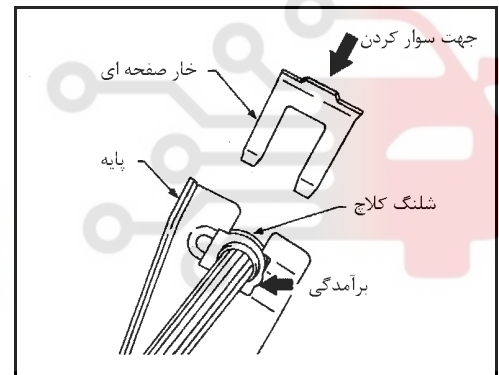
### سوار کردن

- ۱- وقتی که شلنگ کلاچ را روی پایه سوار می‌کنید، خار صفحه‌ای را مطابق شکل در جهت صحیح آن جا بزنید تا شلنگ کلاچ را نگهدارد.

### هشدار:

- شلنگ کلاچ را بدون پیچاندن یا خم کردن نصب کنید.
- ۲- مهره لوله را توسط آچار مخصوص به میزان مشخص شده سفت کنید.

**Torque:** 15 – 18 N.m (1.5 – 1.8 kg-m, 11 – 13 ft-lb)



### هشدار:

- مراقب باشید مهره و لوله کلاچ آسیب نبینند.
- ۳- شلنگ کلاچ روی پمپ پایین را نصب کنید و پیچ‌های آنرا به میزان مشخص شده سفت نمایید.

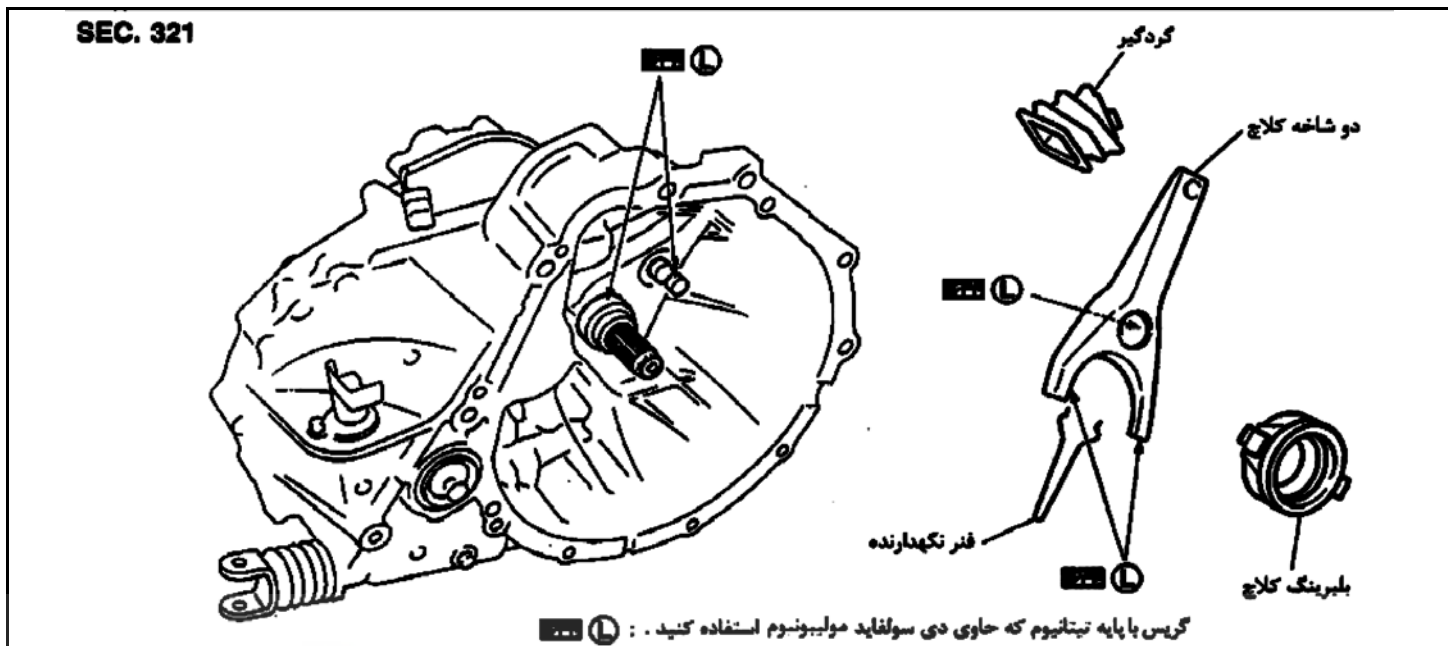
**Torque:** 17 – 20 N.m (1.7 – 2.1 kg-m, 13 – 14 ft-lb)

- ۴- بعد از اتمام کار، از اتصال لوله کلاچ و از پمپ پایین هواگیری کنید. به «مراحل هواگیری» در CL۵۲ رجوع کنید.



## مکانیزم کار کلاچ

### اجزاء

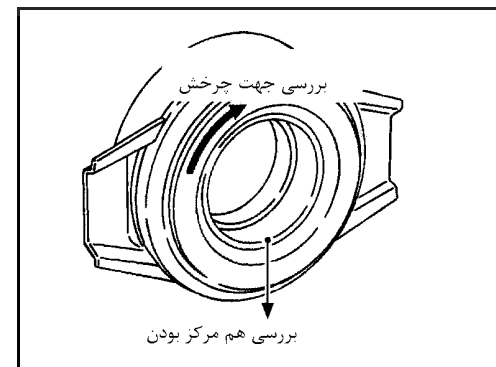


### پیاده کردن

- ۱- گیربکس (معمولی) را از روی خودرو پیاده کنید. به MT۱۰ «پیاده کردن» رجوع کنید.
- ۲- دو شاخه کلاچ را آنقدر بکشید تا بتوانید بلبرینگ کلاچ را در آورید. سپس بلبرینگ کلاچ را از روی دو شاخه کلاچ در آورید.
- ۳- گردگیر را در آورید.
- ۴- فتر نگهدارنده را از دو شاخه جدا کنید.

### بازرسی

- بلبرینگ کلاچ را در صورتی که گیر دارد، آسیب دیده است و یا در جهت چرخش نشان داده شده اشکال دارد تعویض کنید.
- اگر سطح تماس دو شاخه کلاچ به طور غیر عادی سائیده شده است، آن را تعویض کنید.
- در صورتیکه گردگیر تغییر شکل داده یا ترک خورده است، آنرا تعویض کنید.



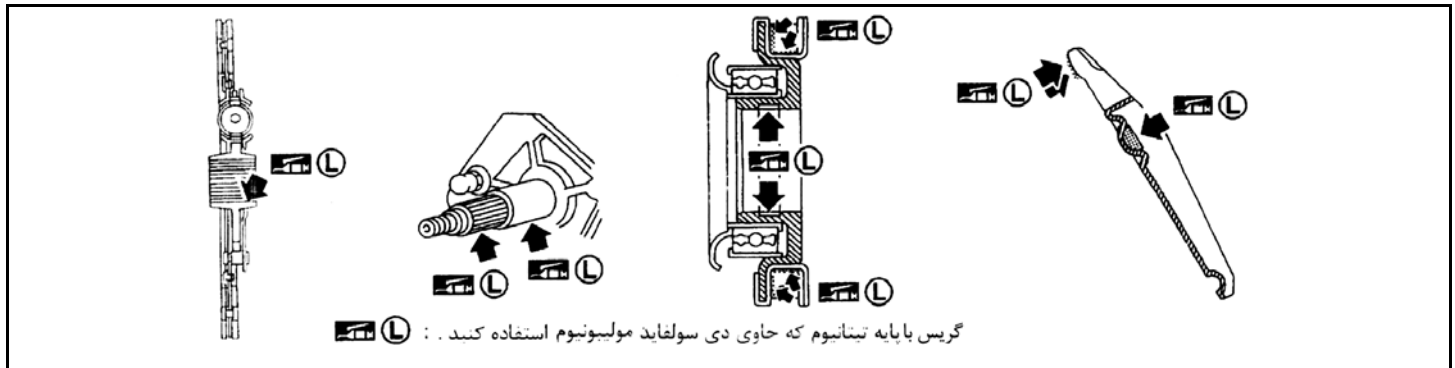
### سوار کردن

- ۱- قبل از نصب کردن قطعات، طبق دستورات زیر یک لایه گریس به قطعات بزنید.

#### هشدار:

- دقت شود که به اجزاء کلاچ گریس زده شود، در غیر اینصورت ممکن است صدای غیر عادی، آزاد شدن ضعیف کلاچ، یا آسیب دیدگی آن پیش آید. گریس‌های اضافی را کاملاً پاک کنید، زیرا ممکن است گریس باعث لغزش کلاچ یا لرزش آن شود.
- سطوح صفحه کلاچ، دیسک کلاچ و فلاپویل باید عاری از روغن و گریس باشند.

- گریس کهنه و ذرات خارجی چسبیده به محل های گریس کاری را تمیز کنید.



### توجه

- به طور یکنواخت یک لایه گریس [با ضخامت  $1\text{mm}$  ( $0.04\text{ in}$ )] به دو شاخه کلاچ و سطوح اصطکاکی نگهدارنده فنرها بزنید.
  - یک لایه گریس به شیارهای سطوح تماس قرقری دو شاخه کلاچ و سطح داخلی بلبرینگ کلاچ بزنید. مطمئن شوید که گریس با شیارها هم سطح شده باشد.
  - یک لایه یکنواخت و نازک از گریس به سطح تماس بلبرینگ کلاچ بزنید. بعد از زدن گریس، بلبرینگ را سوار کنید. گریس های اضافی را که موقع جا زدن بلبرینگ بیرون زده است، تمیز کنید. بلبرینگ را در آورید.
- ۲- سوار کردن عکس حالت پیاده کردن می باشد.

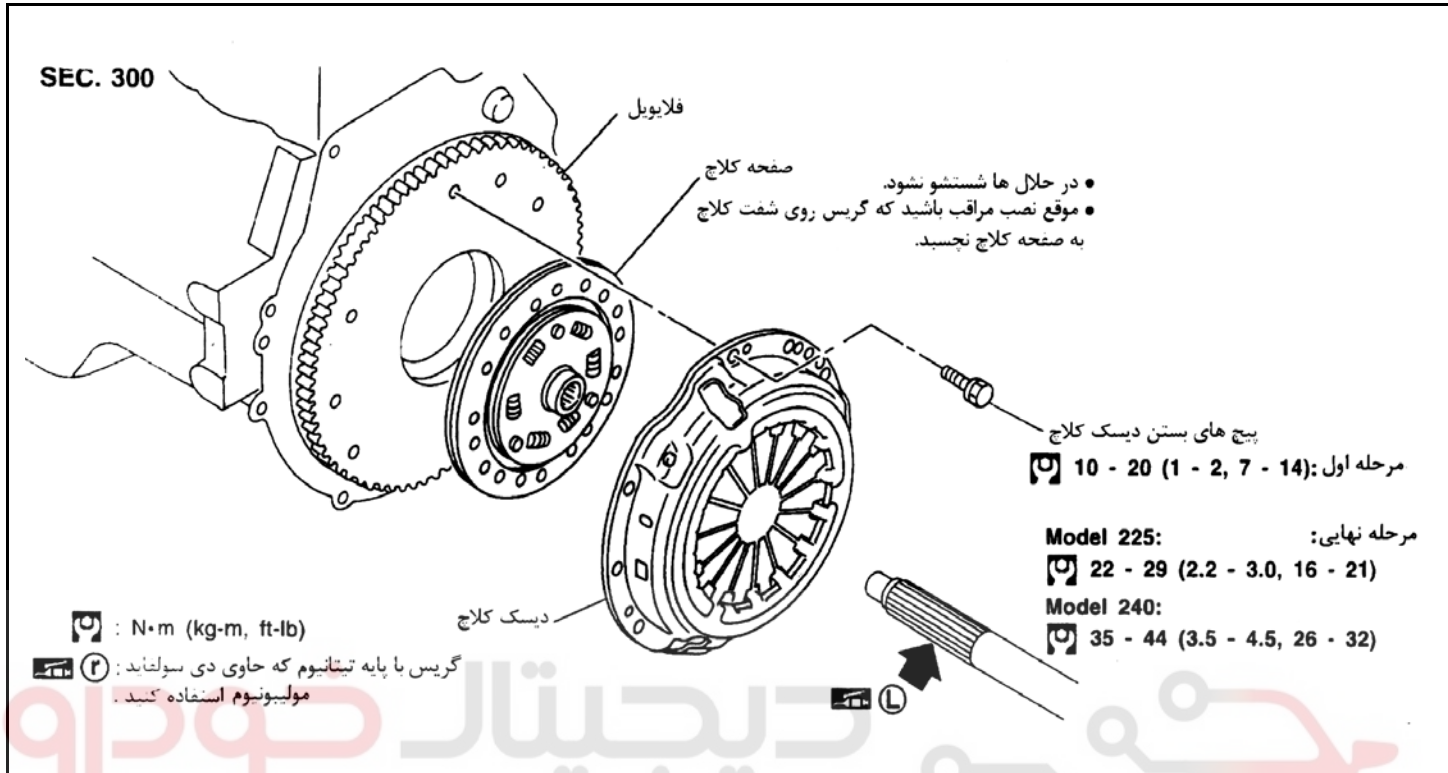
شرکت دیجیتال خودرو سامانه (مسئولیت محدود)

اولین سامانه دیجیتال تعمیرکاران خودرو در ایران



## صفحه کلاچ، دیسک کلاچ و فلاپویل

## اجزاء



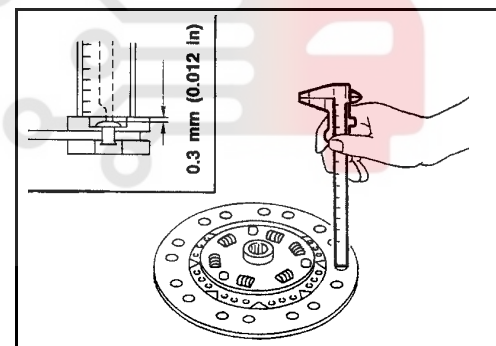
## بازرسی و تنظیم جیتال خودرو سامانه (مسئولیت محدود)

## صفحه کلاچ

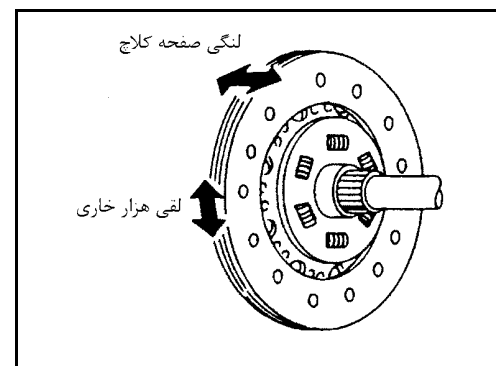
- سائیدگی سطح صفحه کلاچ را بررسی کنید.

حد سائیدگی سطح صفحه کلاچ نسبت به سر پرچ ها:

0.3 mm (0.012 in)



- صفحه کلاچ را از نظر لقی نسبت به هزار خار و لنگی آن بررسی کنید.  
حداکثر لقی (در لبه خارجی صفحه کلاچ):  
مدل 225 0.9 mm (0.035 in)  
مدل 240 1.0 mm (0.039 in)  
حد لنگی: 1.0 mm (0.039 in)  
فاصله محل اندازه گیری لنگی (نسبت به مرکز تویی صفحه کلاچ)  
مدل 225 107.5 mm (4.232 in)  
مدل 240 115 mm (4.528 in)



- صفحه کلاچ را از نظر سوختگی، تغییر رنگ، روغن یا گریس زدگی بررسی کرده و در صورت نیاز تعویض نمایید.

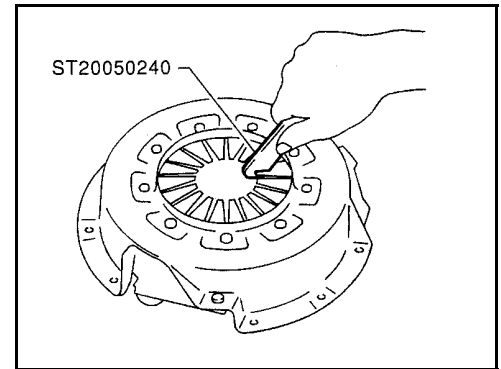
### دیسک کلاچ

- دیسک کلاچ سوار شده روی خودرو را از نظر تراز نبودن ارتفاع شاخک‌های آن بررسی نمایید.

#### حد تراز نبودن:

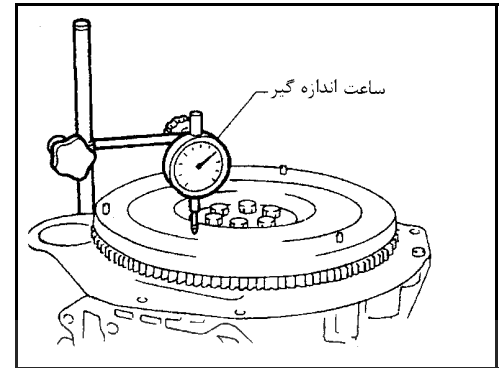
0.7 mm (0.028 in)

- اگر تراز نبودن خارج از حد مجاز است با ابزار، ارتفاع آنها را تنظیم کنید.



### فلاپویل

- سطح تماس فلاپویل را از نظر سوختگی جزئی، تغییر رنگ بررسی کنید. فلاپویل را توسط کاغذ سمباده اصلاح کنید.
  - لنگی فلاپویل را بررسی کنید.
- حداکثر لنگی مجاز:
- به EM110، «لنگی فلاپویل / صفحه محرک» رجوع شود.



### سوار کردن

- موقع نصب دیسک و صفحه کلاچ شفت کمکی را در تویی صفحه کلاچ سوار کنید.
- مراقب باشید که گریس سطوح تماس کلاچ را آلوده نکند.
- پنچ‌ها را به ترتیب زیر سفت کنید. (مسئولیت محدود)

#### مرحله اول:

: 10 – 20 N.m (1 – 2 kg-m, 7 – 14 ft-lb)

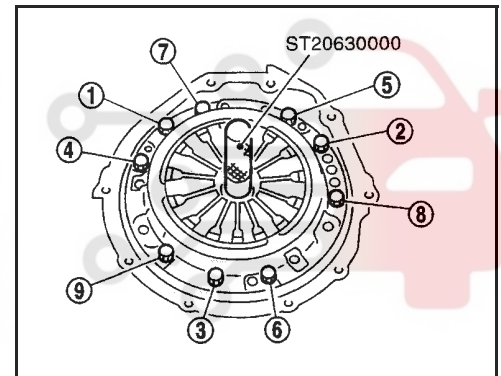
#### مرحله نهایی:

مدل 225 :

: 22 – 29 N.m (2.2 – 3.0 kg-m, 16 – 21 ft-lb)

مدل 240 :

: 35 – 44 N.m (3.5 – 4.5 kg-m, 26 – 32 ft-lb)



## اطلاعات سرویس و تعمیر و مشخصات

## سیستم کنترل کلاچ

نوع کنترل سیستم کلاچ	هیدرولیک (با روغن)
----------------------	--------------------

## پمپ بالای (اصلی) کلاچ

واحد: mm(in)

قطر داخلی	15.87 (5/8)
-----------	-------------

## پمپ پائین کلاچ

واحد: mm(in)

قطر داخلی	مدل VQ20DE	17.46 (11/16)
	مدل VQ30DE	19.05 (3/4)

## ضربه گیر (دامپر) کلاچ

واحد: mm (in)

قطر داخلی	مدل VQ20DE	19.05 (3/4)
-----------	------------	-------------

## صفحه کلاچ

مدل	225
صفحه کلاچ (ضخامت × قطر داخلی × قطر خارجی)	225 mm × 150 mm × 3.5mm (8.86 in × 5.91 in × 0.138 in)
ضخامت صفحه کلاچ سوار شده با بار	8.0 – 8.2 mm (0.315 – 0.323 in) با 4,903 N (500 kg, 1102 lb)
حد سایش لنت تا روی پرچها	0.3 mm (0.012 in)
حد لنگی صفحه کلاچ	1.0 mm (0.039 in)
فاصله نقطه کنترل لنگی از مرکز تویی صفحه کلاچ	107.5 mm (4.23 in)
حداکثر لقی هزار خاری (در لبه خارجی صفحه کلاچ)	0.9 mm (0.035 in)

مدل	240
صفحه کلاچ (ضخامت × قطر داخلی × قطر خارجی)	240 mm × 160 mm × 3.5 mm (9.45 in × 6.30 in × 0.138 in)
ضخامت صفحه کلاچ سوار شده با بار	7.9 – 8.3 mm (0.311 – 0.327 in) با 5,688 N (580 kg, 1279lb)
حد سایش لنت تا روی پرچها	0.3 mm (0.012 in)
حد لنگی صفحه کلاچ	1.0 mm (0.039 in)
فاصله نقطه چک کردن لنگی از مرکز تویی صفحه کلاچ	115 mm (4.53 in)
حداکثر لقی هزار خاری (در لبه خارجی صفحه کلاچ)	1.0 mm (0.039 in)

## دیسک کلاچ

225	مدل
5,394 N (550 kg, 1213 lb)	نیروی وارده
0.7 mm (0.028 in)	حد هم تراز نبودن ارتفاع شاخک‌های کلاچ
240	مدل
6,227 N (635 kg, 1400 lb)	نیروی وارده
0.7 mm (0.028 in)	حد هم تراز نبودن ارتفاع شاخک‌های کلاچ

## پدال کلاچ

واحد: mm (in)

مقدار	مدل
179.5 – 189.5 (7.07 – 7.46)	ارتفاع پدال*
9 – 16 (0.35 – 0.63)	بازی (خلاصی) پدال

\*: از روی سطح صفحه تقویت کفی زیر پایی تا روی پدال اندازه‌گیری شود.

دیجیتال خودرو

شرکت دیجیتال خودرو سامانه (مسئولیت محدود)

اولین سامانه دیجیتال تعمیرکاران خودرو در ایران

