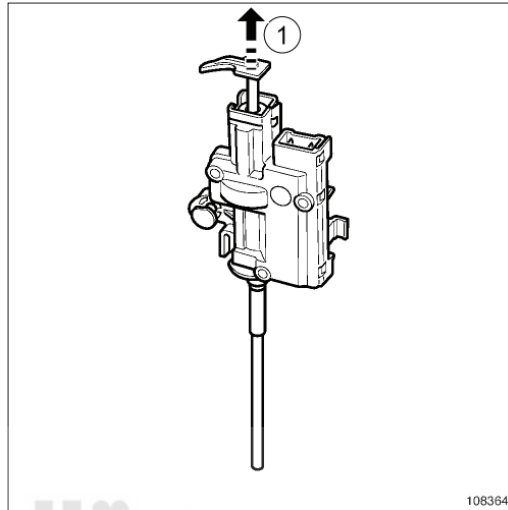


موتور قفل کننده درب باک بنزین: باز کردن - نصب مجدد

باز کردن

۱. آماده سازی برای باز کردن

- قاب گلگیر داخلی عقب را باز کنید (به پوشش‌های داخلی بدنه جانبی: نقشه جزئیات رجوع کنید).

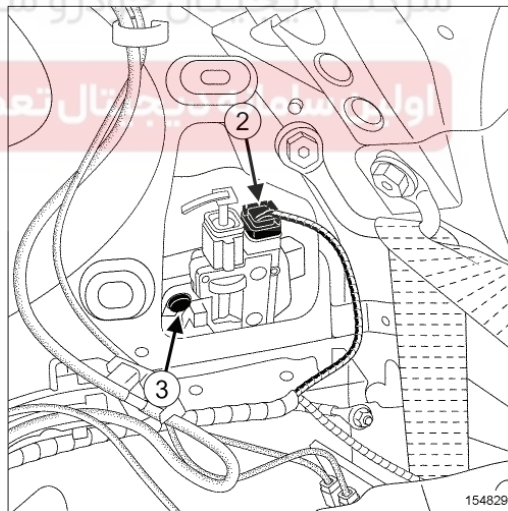


تذکر:

هنگام بروز ایراد الکتریکی، موتور را به صورت دستی با بالا آوردن دکمه (۱) فعال کنید.

- بررسی کنید که موتور در موقعیت صحیح باشد (قفل درب باک در حالت باز).

۲. مرحله باز کردن قطعه مورد نظر



- کانکتور (۲) را جدا کنید.
- بست (۳) را آزاد کنید.
- موتور قفل کننده درب باک را باز کنید.

نصب مجدد

۱. مرحله نصب قطعه مورد نظر

- موتور قفل کننده درب باک بنزین را نصب کنید.
- بست موتور را وصل کنید.
- کانکتور را وصل کنید.

۲. عملیات پایانی

- عملیات را در جهت عکس باز کردن انجام دهید.

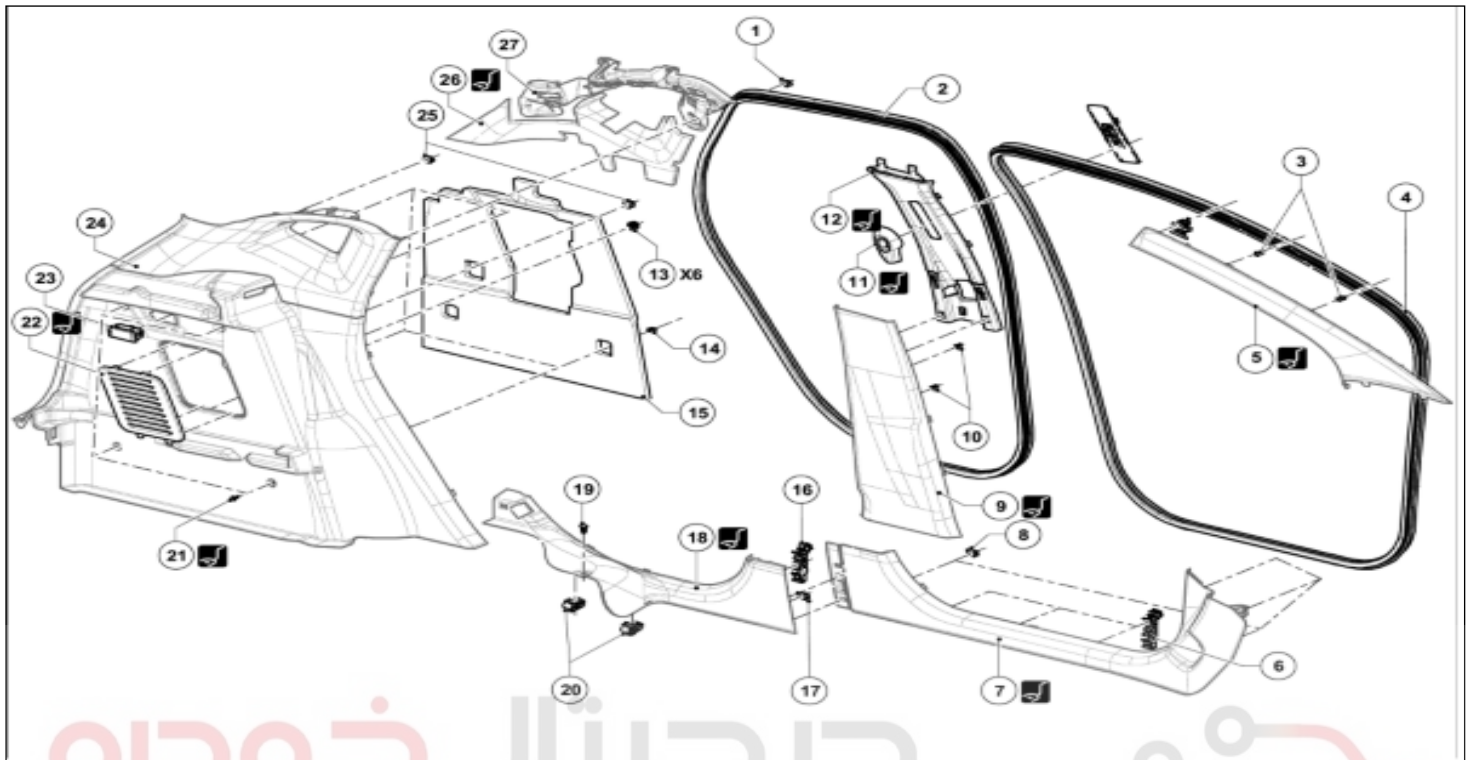
دیجیتال خودرو

شرکت دیجیتال خودرو سامانه (مسئولیت محدود)

اولین سامانه دیجیتال تعمیرکاران خودرو در ایران



تزئینات جانبی داخلی : نقشه توضیحات



دیجیتال خودرو
شرکت دیجیتال خودرو سامانه (مسئولیت محدود)

کلید تصاویر: توضیحات

اولین سامانه دیجیتال تعمیرکاران خودرو در ایران

| اطلاعات | نام اجزاء | علائم |
|---------|---|-------|
| | خار پلاستیکی | 1 |
| | نوار آب بندی دور درب عقب | 2 |
| | خار پلاستیکی | ۳ |
| | نوار آب بندی دور درب جلو | ۴ |
| | قاب ستون سمت شیشه جلو | ۵ |
| | خار پلاستیکی | ۶ |
| | قاب رکاب جلو | ۷ |
| | خار پلاستیکی | ۸ |
| | قاب پائینی ستون وسط | ۹ |
| | خار پلاستیکی | ۱۰ |
| | کاور پیچ مکانیزم برگرداننده کمر بند ایمنی جلو | ۱۱ |
| | قاب بالایی ستون وسط | ۱۲ |
| | خار پلاستیکی | ۱۳ |
| | خار پلاستیکی | ۱۴ |
| | عایق صوتی | ۱۵ |
| | خار پلاستیکی | ۱۶ |
| | خار پلاستیکی | ۱۷ |
| | قاب رکاب عقب | ۱۸ |
| | خار پلاستیکی | ۱۹ |
| | خار پلاستیکی | ۲۰ |
| | خار پلاستیکی | ۲۱ |
| | درپوش تهویه | ۲۲ |
| | چراغ محفظه بار | ۲۳ |
| | تزئینات محفظه چرخ عقب | ۲۴ |
| | خار پلاستیکی | ۲۵ |
| | شل گیر عقب | ۲۶ |
| | پایه نگهدارنده شل گیر عقب | ۲۷ |



REPAIR-70x02x05-02x50-1-8-1.xml

