

پایه بلوک سیلندر: پیاده کردن-نصب مجدد



توجه: این دستورالعمل شامل یک یا چند هشدار است



ابزار مخصوص مورد نیاز

24303003

در آورنده پوسته با کاسه نمد سیلیکونی

تجهیزات مورد نیاز

استند موتور



قطعاتی که همیشه می بایست تعویض شوند



زنجر اولیل پمپ

دیجیتال خودرو

اخطار

شرکت دیجیتال خودرو سامانه (مسئولیت محدود)

بمنظور جلوگیری از بروز خطر هرگونه آسیب به سیستم، دستورالعملهای ایمنی و نظافت و عملیات توصیه شده قبل از انجام هرگونه تعمیر را بکار گیرید:

- به 10A، مجموعه موتور و بلوک سیلندر: احتیاط های لازم برای انجام تعمیرات رجوع کنید
- خودرو: احتیاط های لازم برای انجام تعمیرات



احتیاط

از اعمال فشار بر روی کارتر روغن جدا خودداری نمایید. آسیب رسیدن به کارتر، می تواند به دلایل زیر باعث وارد آمدن خسارت جدی به موتور گردد:

- مسدود شدن صافی روغن
- بالا رفتن روغن از میزان حداکثر و آسیب رسیدن به موتور



پیاده کردن

۱. مرحله آماده سازی برای باز کردن

- مجموعه "موتور و گیربکس" را باز کنید مجموعه موتور - گیربکس: باز کردن - نصب مجدد.

- گیربکس اتوماتیک را از موتور جدا کنید گیربکس اتوماتیک: باز کردن - نصب مجدد.
- موتور را روی پایه نگهدارنده قطعات نصب کنید (به بخش 10A، مجموعه موتور و بلوک سیلندر: احتیاط های لازم برای انجام تعمیرات رجوع کنید)
- روغن موتور را تخلیه کنید روغن موتور: تخلیه- پرکردن مجدد
- اجزاء زیر را باز کنید:
- تسمه دینام مجموعه تسمه دینام: نقشه جزئیات،
- کوپل جرقه مجموعه سرسیلندر: نقشه جزئیات،
- حسگرهای موقعیت میل سوپاپ مجموعه سرسیلندر: نقشه جزئیات،
- پمپ بنزین فشار بالا (به سوخت رسانی بنزین: فهرست و محل قرارگیری اجزاء رجوع کنید)
- پوشش سرسیلندر مجموعه سرسیلندر: نقشه جزئیات،
- پولی سر میل لنگ مجموعه تسمه دینام: نقشه جزئیات،
- کاسه نمد میل لنگ سمت تایمینگ مجموعه تایمینگ: نقشه جزئیات،
- زنجیر تایمینگ مجموعه تایمینگ: نقشه جزئیات،
- دنده سر میل سوپاپ ها مجموعه تایمینگ: نقشه جزئیات،
- مجموعه دیسک و صفحه کلاچ مجموعه کلاچ: نقشه جزئیات
- فلاپویل مجموعه سرسیلندر: نقشه جزئیات،
- کاسه نمد انتهای میل لنگ مجموعه تایمینگ: نقشه جزئیات،
- کمپرسور کولر مجموعه تسمه دینام: نقشه جزئیات،
- کارتر روغن مدار روغن موتور: نقشه جزئیات،
- پمپ روغن مدار روغن موتور: نقشه جزئیات،

- چرخ دنده تایمینگ مجموعه تایمینگ : نقشه جزئیات،
- فیلتر روغن مدار روغن موتور : نقشه جزئیات،
- خنک کن روغن موتور مدار روغن موتور : نقشه جزئیات،
- کاتالیست کانورتور مجموعه اگزوز در محفظه موتور : نقشه جزئیات،

۲. مرحله پیاده کردن

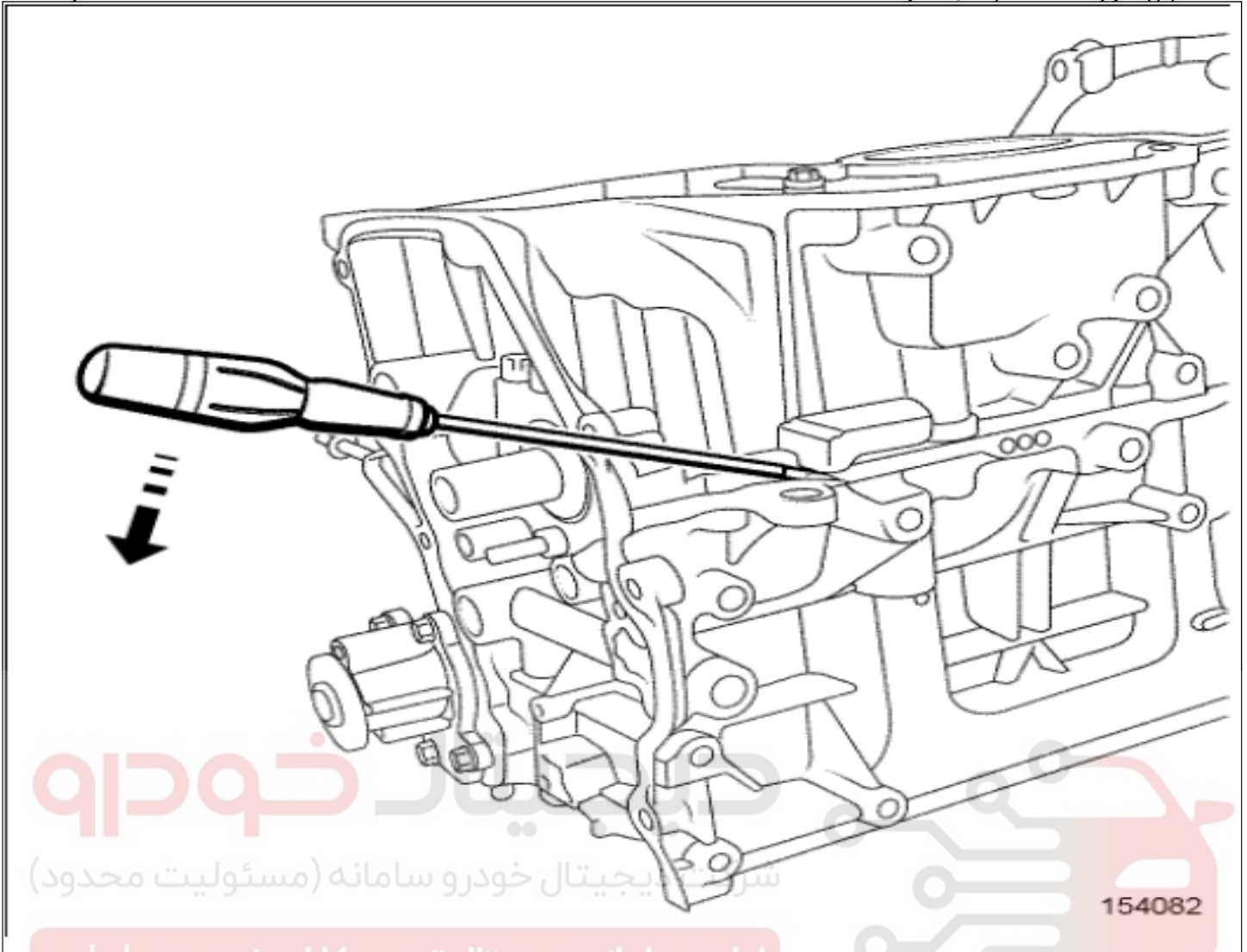
- مجموعه بلوک سیلندر را پیاده نمائید : نقشه جزئیات
- پیچ های بلوک سیلندر (پیچ های کوتاه)
- پیچ های بلوک سیلندر (پیچ های متوسط)
- پیچ های بلوک سیلندر (پیچ های بلند)

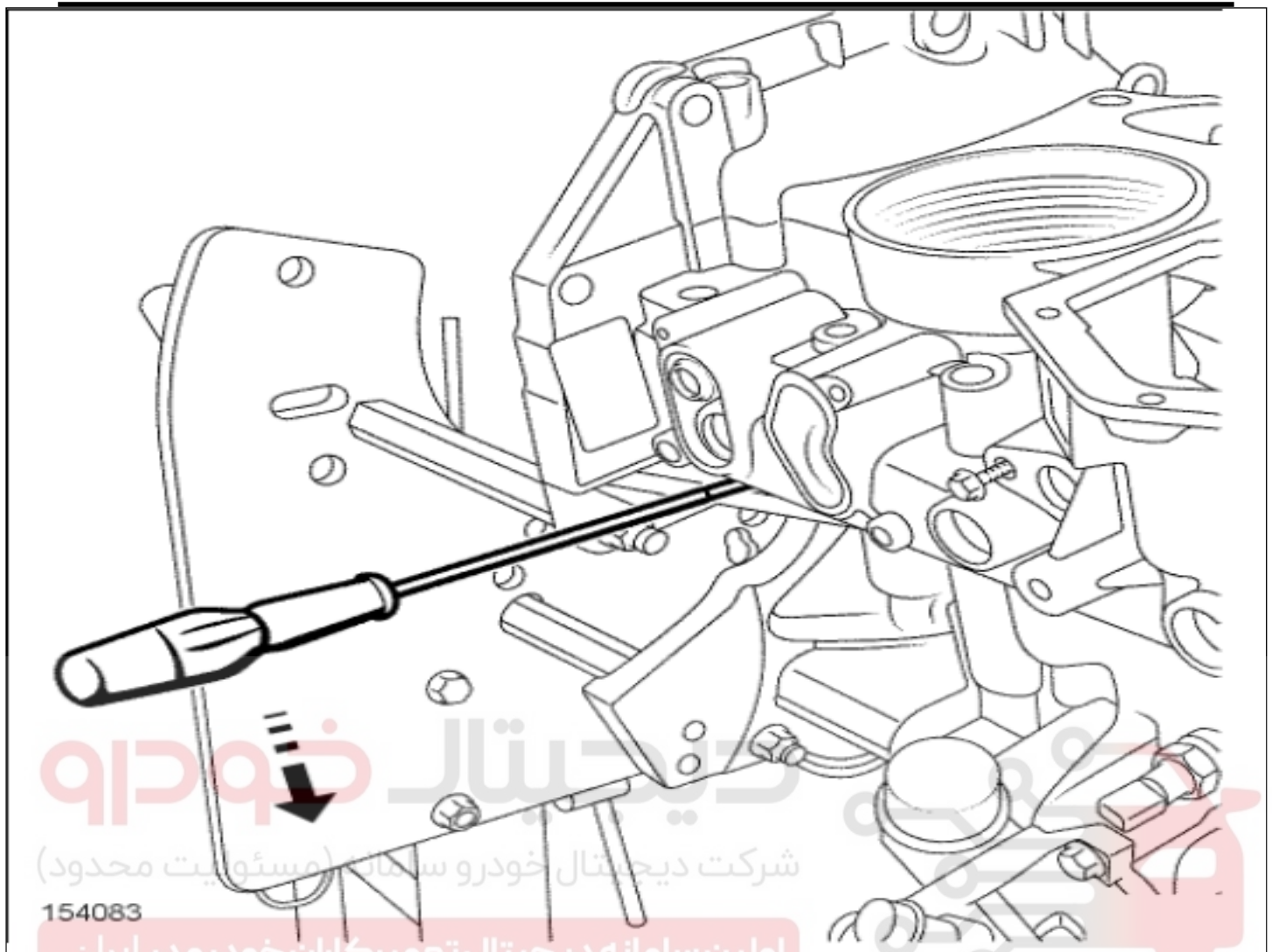
دیجیتال خودرو

شرکت دیجیتال خودرو سامانه (مسئولیت محدود)

اولین سامانه دیجیتال تعمیرکاران خودرو در ایران





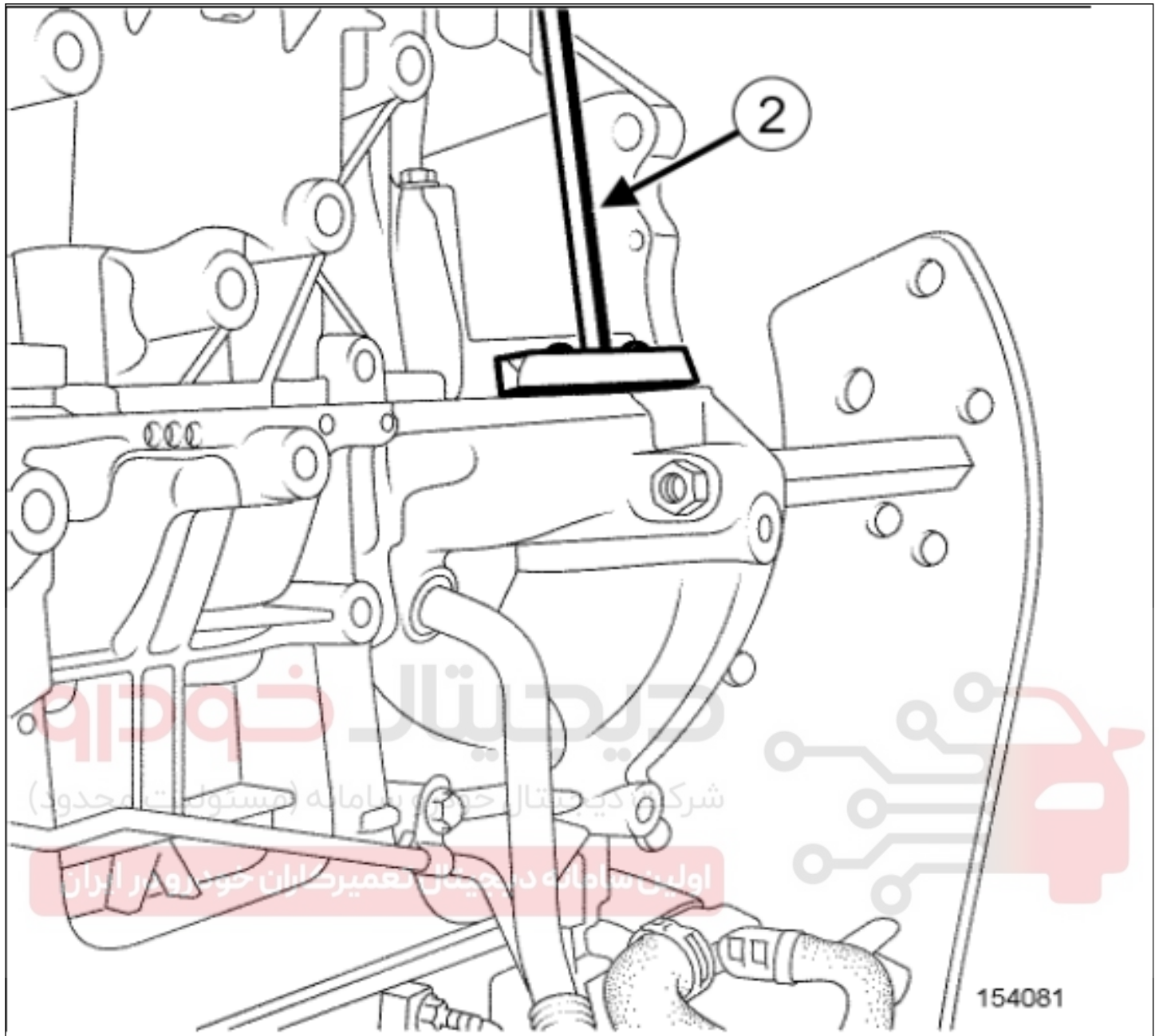


■ پایه بلوک سیلندر را توسط یک عدد پیچ گوشتی دو سو به دقت جدا نمایید، مجموعه بلوک سیلندر: نقشه جزئیات

احتیاط

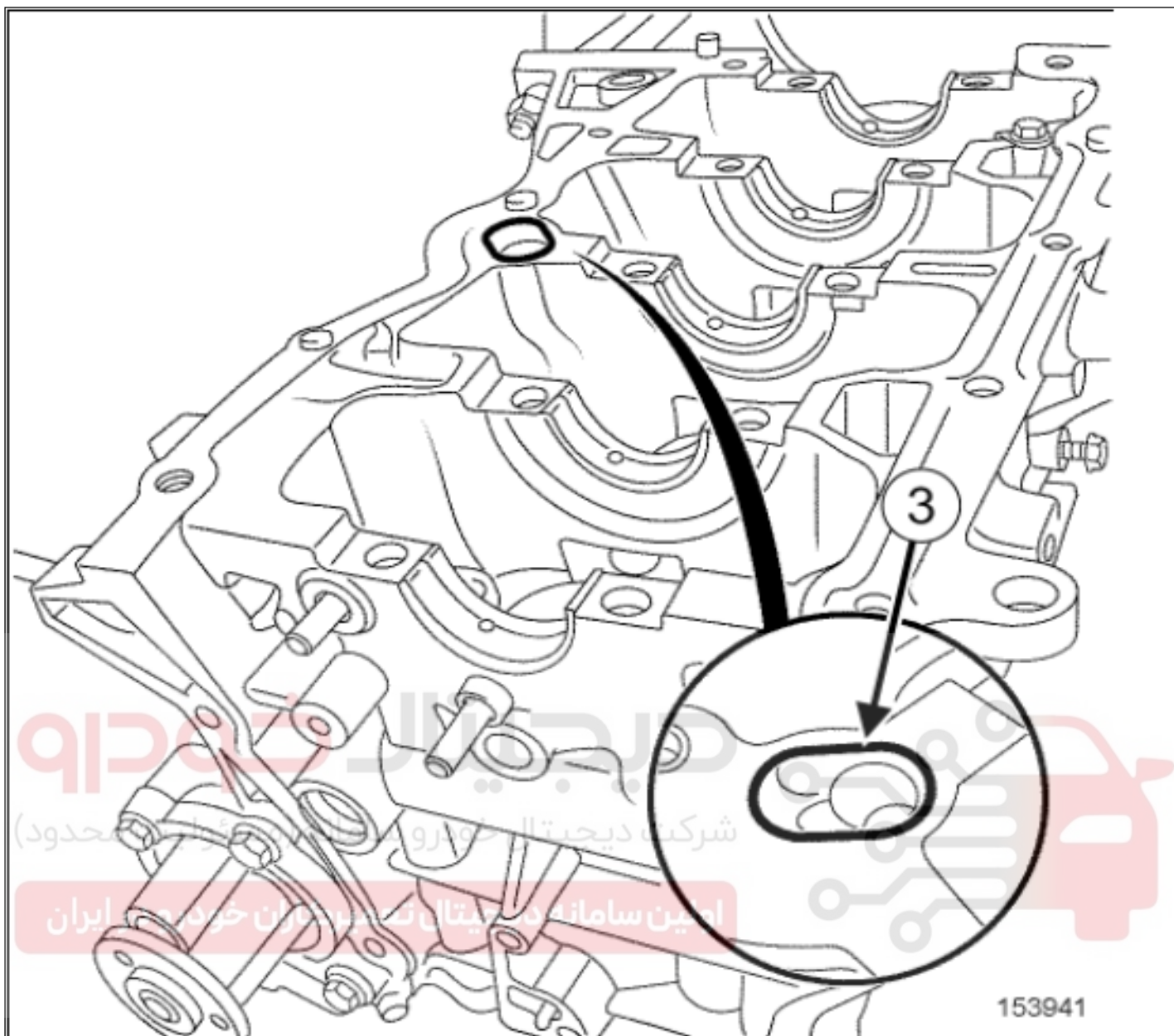
سطوح آلومینیومی را سوهان نزنید، هرگونه تغییر شکل بر روی سطوح قرار گیری واشر باعث ایجاد نشتی می شود.





■ پایه بلوک سیلندر را توسط ابزار جدا نمودن پایه بلوک سیلندر (2)(۳۰۰۳۰۳۰۳) و یک پتک جدا کنید.

■ پایه بلوک سیلندر را پیاده نمائید، مجموعه بلوک سیلندر: نقشه جزئیات



■ اورینگ (۳) را از پایه بلوک سیلندر جدا نمائید.

نصب مجدد

۱. مرحله آماده سازی برای نصب مجدد

■ سطوح تماس را با ماده super cleaning for joint faces تمیز کنید. خودرو: قطعات و مواد مصرفی لازم برای انجام تعمیرات.

- سر سیلندر
- درپوش تایمینگ
- بلوک سیلندر
- پایه بلوک سیلندر

احتیاط

سطوح آلومینیومی را سوهان نزنید، هرگونه تغییر شکل بر روی سطوح قرار گیری واشر باعث ایجاد نشتی می شود.



دیجیتال خودرو

■ مواد باقیمانده را با یک کارتک پلاستیکی بردارید.

شرکت دیجیتال خودرو سامانه (مسئولیت محدود)

■ سطوح تمیز کاری را با یک سنباده خاکستری پرداخت کنید خودرو: قطعات و مواد مصرفی لازم برای انجام تعمیرات.

اولین سامانه دیجیتال تعمیرکاران خودرو در ایران

احتیاط

سطوح واشرها باید تمیز، خشک و غیر چرب باشد (از به جا گذاشتن اثر انگشت خودداری کنید)



■ سطوح تماس را با استفاده از مواد تمیز کننده سطوح، تمیز کنید. خودرو: قطعات و مواد مصرفی لازم برای انجام تعمیرات.

- سر سیلندر
- درپوش تایمینگ
- بلوک سیلندر
- پایه بلوک سیلندر

قطعاتی که همیشه می بایست تعویض شوند:



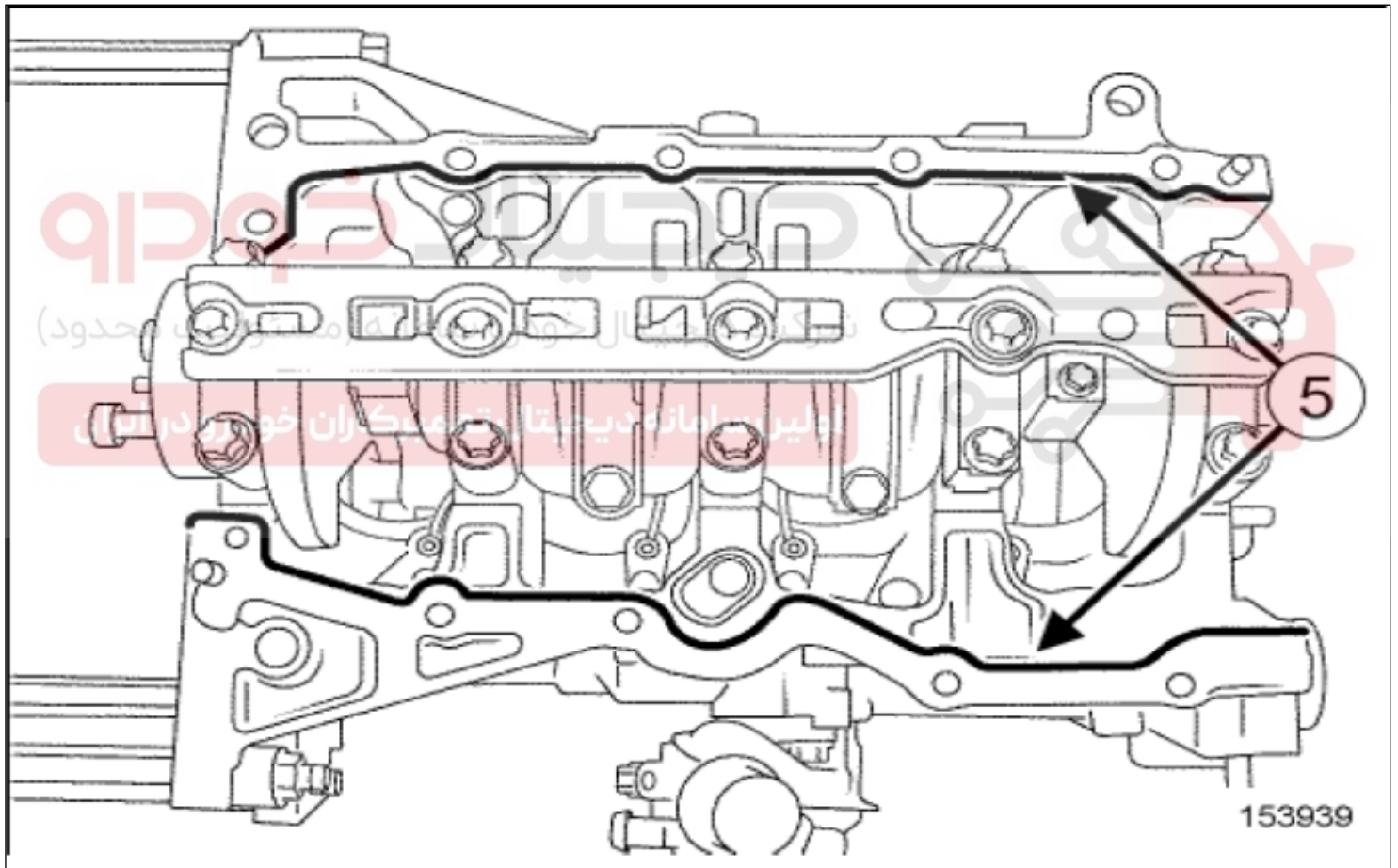
زنخیر اوپل بمب

قطعاتی که می بایست بطور سیستماتیک جایگزین شوند:

■ اورینگ روی پایه بلوک سیلندر

قطعاتی که می بایست بطور سیستماتیک جایگزین شوند:

■ چرخ دنده سر میل لنگ



■ از چسب آب بندی سیلیکونی (۵) با قطر ۴ تا ۵ میلیمتر بر روی سطوح تماس بلوک سیلندر با فاصله ۷,۵ تا ۹,۵ میلیمتر از لبه داخلی پایه بلوک سیلندر استفاده نمائید. **خودرو: قطعات و مواد مصرفی لازم برای انجام تعمیرات.**

احتیاط

استفاده بیش از حد متعارف از مواد آب بندی می تواند منجر به بیرون زدن این مواد هنگام بستن قطعات شود. ترکیب این مواد با سیالات می تواند باعث وارد آمدن خسارت به قطعات اصلی شود. (موتور، رادیاتور و غیره)



۲. مرحله نصب مجدد

■ پایه بلوک سیلندر را ۵ تا ۱۰ دقیقه پس از اعمال چسب آب بندی سیلیکونی مجدداً نصب کنید. **مجموعه بلوک سیلندر: نقشه جزئیات**

■ چسب آب بندی اضافی را بلافاصله با استفاده از یک پارچه بدون پرز (بخصوص در اطراف سطوح تماس درپوش تایمینگ) و بمنظور جلوگیری از نشت احتمالی چسب به سایر سطوح مشترک، پاک کنید. **خودرو: قطعات و مواد مصرفی لازم برای انجام تعمیرات.**

■ **مجموعه بلوک سیلندر را مجدداً نصب نمائید: نقشه جزئیات**

شرکت دیجیتال خودرو (مسئولیت محدود)

■ پیچ های بلوک سیلندر (پیچ های بلند)

■ پیچ های بلوک سیلندر (پیچ های متوسط)

■ پیچ های بلوک سیلندر (پیچ های کوتاه)

■ پیچ های پایه بلوک سیلندر را با استفاده از گشتاور مناسب محکم کنید. **مجموعه بلوک سیلندر را مجدداً نصب نمائید: نقشه جزئیات**

۳. مرحله نهایی

■ عملیات را در جهت عکس باز کردن انجام دهید.



REPAIR-10x03x01x03-01x37-1-8-1.xml



دیجیتال خودرو

شرکت دیجیتال خودرو سامانه (مسئولیت محدود)

اولین سامانه دیجیتال تعمیرکاران خودرو در ایران



مجموعه سرسیلندر: نقشه جزئیات



توجه، این دستورالعمل شامل یک یا چند هشدار است



هشدار قبل از هرگونه عملیات بر روی خودروی مجهز به سیستم Stop & Start، حتماً دستورالعمل‌های ایمنی را رعایت کنید (به خودرو: احتیاط‌های لازم برای انجام تعمیرات رجوع کنید).

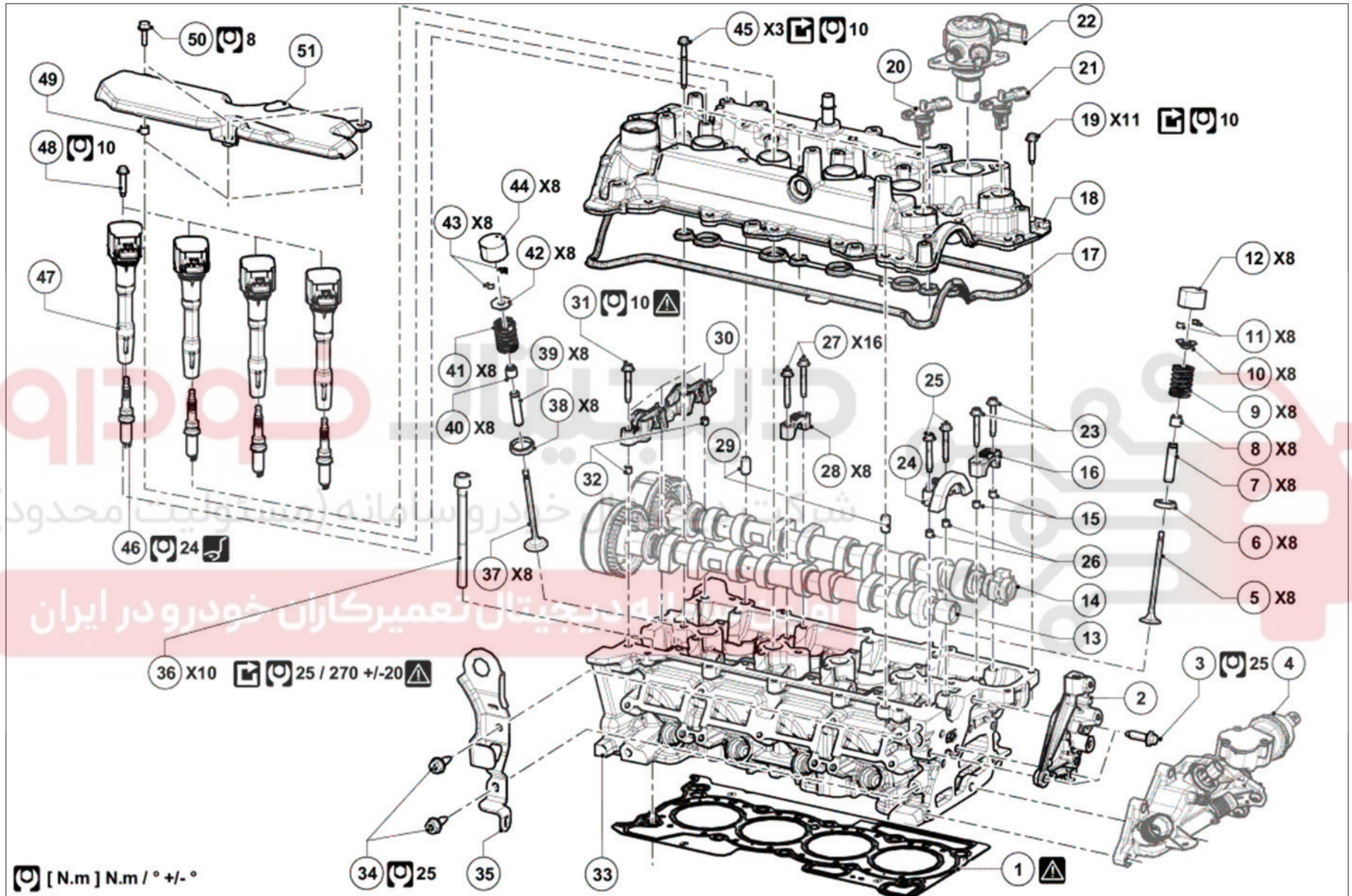


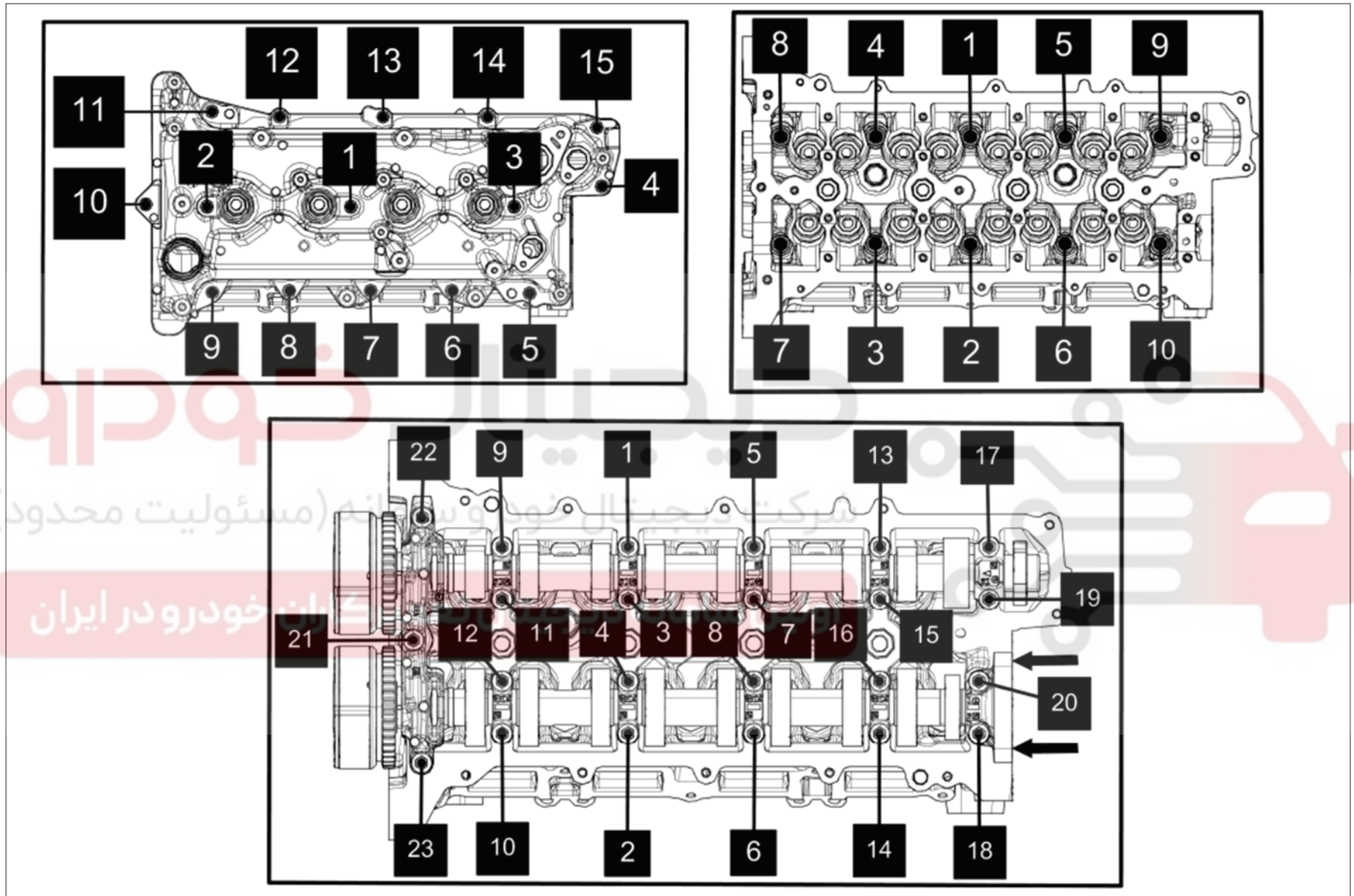
دیجیتال خودرو

شرکت دیجیتال خودرو سامانه (مسئولیت محدود)

اولین سامانه دیجیتال تعمیرکاران خودرو در ایران







(به راهنمای نقشه: شرح رجوع کنید).

برای بستن قطعاتی که گشتاور محکم کردن مشخصی برای آنها تعیین نشده است، به جدول گشتاورهای استاندارد مراجعه کنید، (به گشتاور محکم کردن: اطلاعات کلی رجوع کنید).

اطلاعات	شرح	شماره
(به 11A، قسمت بالا و جلوی موتور، سرسیلندر: باز کردن - نصب مجدد رجوع کنید): توسط پین‌های راهنمای نصب در مرکز بلوک سیلندر قرار می‌گیرد	واشر سرسیلندر	۱
	درپوش انتهای سرسیلندر	۲
25Nm +/-4Nm	پیچ درپوش انتهای سرسیلندر	۳
(به سیستم خنک‌کننده: باز کردن - نصب مجدد رجوع کنید)	محفظه خروجی آب سرسیلندر	۴
	سوپاپ دود	۵
	نشیمنگاه سوپاپ دود	۶
	راهنمای سوپاپ دود	۷
	کاسه نمد ساق سوپاپ دود	۸
	فنر سوپاپ دود	۹
(به سوپاپ: باز کردن - نصب مجدد رجوع کنید)	کاسه فنر سوپاپ دود	۱۰
(به سوپاپ: باز کردن - نصب مجدد رجوع کنید)	تثبیت کننده ساق سوپاپ دود	۱۱
شرکت دیجیتال خودرو سامانه (مستولیت محدود)	تایپیت سوپاپ دود	۱۲
	میل سوپاپ ورودی	۱۳
(به 11A، قسمت بالا و جلوی موتور، سرسیلندر: نقشه جزئیات رجوع کنید)	میل سوپاپ دود	۱۴
اولین سیستم سیرکولاسیون سوپاپ در ایران	راهنمای کپه یاتاقان میل سوپاپ دود	۱۵
(به 11A، قسمت بالا و جلوی موتور، میل سوپاپ: باز کردن - نصب مجدد رجوع کنید)	کپه یاتاقان میل سوپاپ دود	۱۶
	واشر در سوپاپ	۱۷
(به 11A، قسمت بالا و جلوی موتور، در سوپاپ: باز کردن - نصب مجدد رجوع کنید)	در سوپاپ	۱۸
10 Nm +/-2Nm	پیچ‌های در سوپاپ	۱۹
	حسگر موقعیت میل سوپاپ ورودی	۲۰
	حسگر موقعیت میل سوپاپ دود	۲۱
(به مجموعه سوخت رسانی: نقشه جزئیات رجوع کنید)	پمپ فشار بالای بنزین	۲۲

اطلاعات	شرح	شماره
	پیچ‌های کپه یاتاقان میل سوپاپ دود	۲۳
	کپه یاتاقان میل سوپاپ ورودی	۲۴
	پیچ‌های کپه یاتاقان میل سوپاپ ورودی	۲۵
	راهنمای کپه یاتاقان میل سوپاپ ورودی	۲۶
	پیچ‌های کپه یاتاقان میل سوپاپ	۲۷
	کپه یاتاقان میل سوپاپ	۲۸
	بین راهنمای در سوپاپ روی سرسیلندر	۲۹
	کپه یاتاقان میل سوپاپ، سمت تایمینگ	۳۰
	پیچ‌های کپه یاتاقان میل سوپاپ، سمت تایمینگ	۳۱
	راهنماهایی کپه یاتاقان میل سوپاپ، سمت تایمینگ	۳۲
	سرسیلندر	۳۳
	پیچ‌های حلقه بالابر سمت تایمینگ	۳۴
	حلقه بالابر سمت تایمینگ	۳۵
	پیچ‌های سرسیلندر	۳۶
	سوپاپ ورودی	۳۷
	نشیمنگاه سوپاپ ورودی	۳۸
	گاید سوپاپ ورودی	۳۹
	کاسه نمد ساق سوپاپ ورودی	۴۰
	فنر سوپاپ ورودی	۴۱
	کاسه فنر سوپاپ ورودی	۴۲

(به 11A، قسمت بالا و جلوی موتور، میل سوپاپ: باز کردن - نصب مجدد رجوع کنید)

۱۰ Nm +/- 1Nm؛ قبل از محکم کردن مجموعه یاتاقان (علامت‌های شماره: ۱۶، ۲۴، ۲۸، ۳۰) به ترتیب با گشتاور 4Nm، پیچ‌های ۱ تا ۲۲؛ سپس محکم کردن پیچ‌ها ۱ تا ۲۲ با گشتاور 10Nm +/- 1Nm

(به 11A، قسمت بالا و جلوی موتور، سرسیلندر: باز کردن - نصب مجدد رجوع کنید)

25Nm +/- 4Nm

(به سرسیلندر: جداسازی - سوار کردن رجوع کنید)

20° +/- 270° / 25Nm +/- 2Nm؛ محکم کردن به ترتیب با گشتاور 20Nm، سپس محکم کردن به ترتیب با گشتاور 25Nm، سپس تنظیم پیچ‌ها به نوبت و به ترتیب با گشتاور 25Nm و 20° +/- 270°.

اطلاعات	شرح	شماره
(به سوپاپ: باز کردن - نصب مجدد رجوع کنید)	تثبیت کننده ساق سوپاپ ورودی	۴۳
	تایپیت سوپاپ ورودی	۴۴
10Nm +/-2Nm	پیچ‌های مرکزی در سوپاپ	۴۵
24Nm +/-4Nm	شمع‌ها	۴۶
	کوئل	۴۷
10Nm +/-2Nm	پیچ کوئل	۴۸
	حلقه تقویتی نصب درپوش کوئل‌ها	۴۹
8Nm +/-1Nm	پیچ‌های درپوش کوئل‌ها	۵۰
	درپوش کوئل‌ها	۵۱

دیجیتال خودرو

شرکت دیجیتال خودرو سامانه (مسئولیت محدود)

اولین سامانه دیجیتال تعمیرکاران خودرو در ایران



مجموعه تسمه دینام: نقشه جزئیات

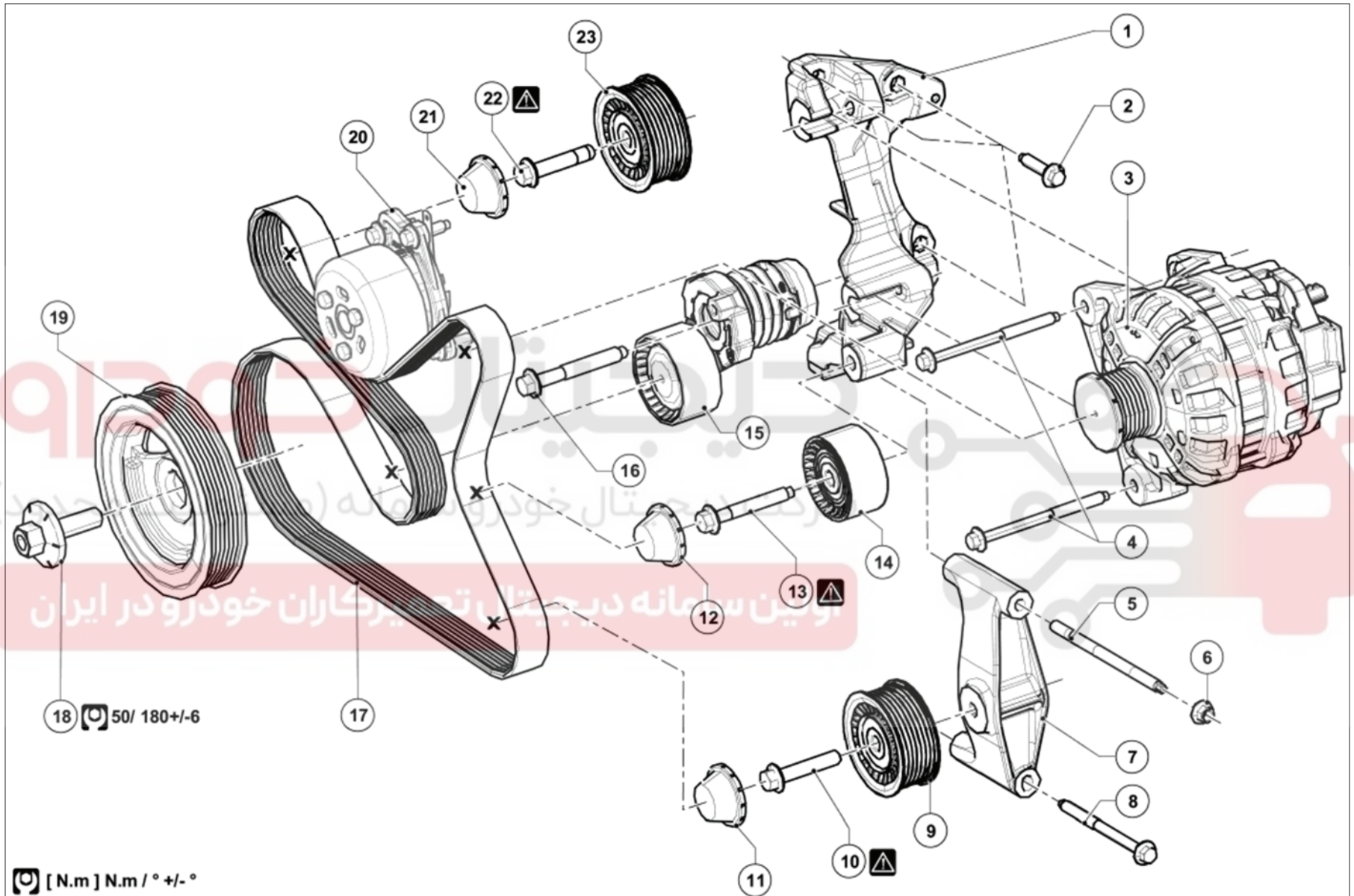
بخاری معمولی

دیجیتال خودرو

شرکت دیجیتال خودرو سامانه (مسئولیت محدود)

اولین سامانه دیجیتال تعمیرکاران خودرو در ایران



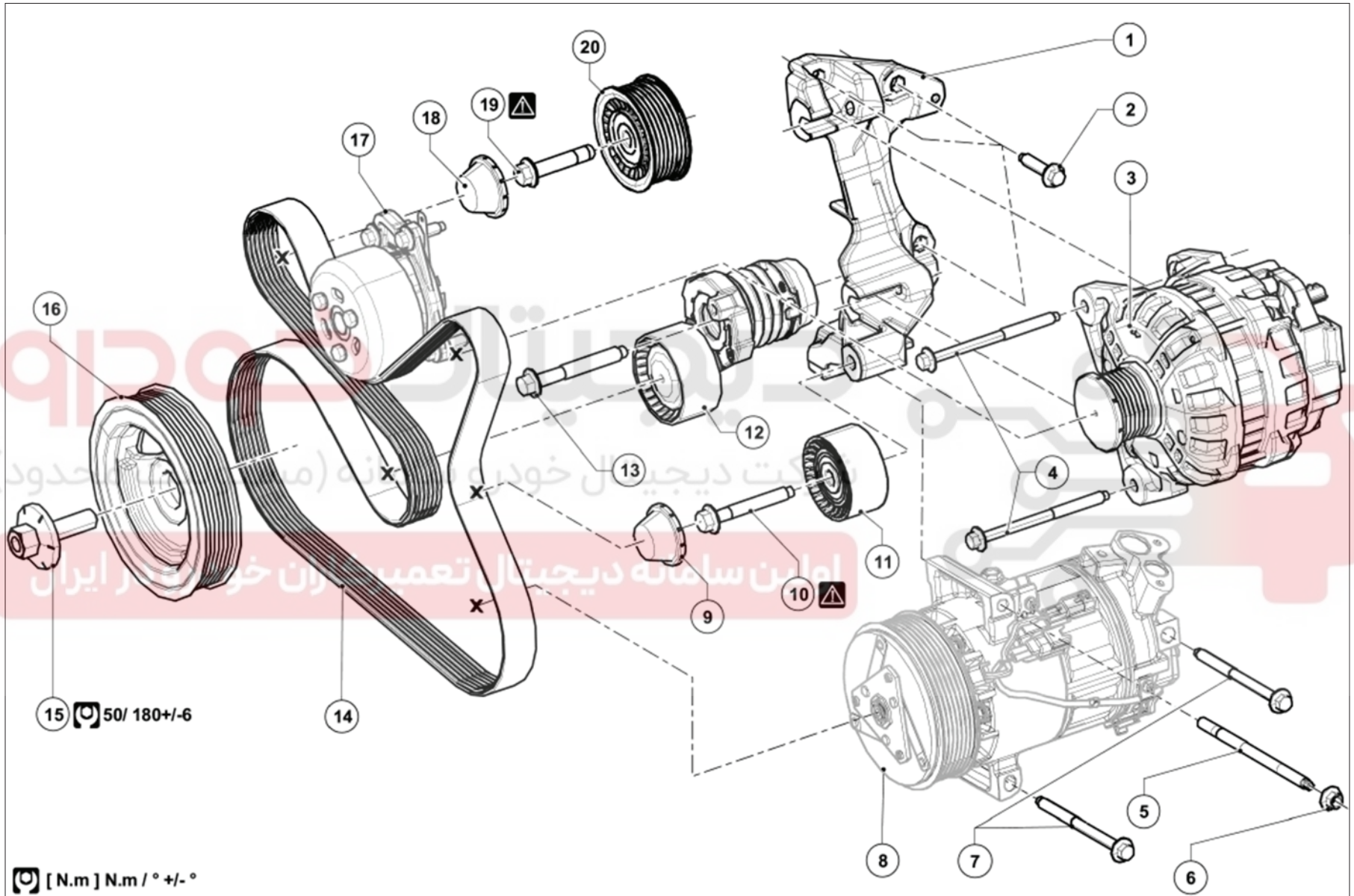


(به راهنمای نقشه: شرح رجوع کنید).

برای بستن قطعاتی که گشتاور محکم کردن مشخصی برای آنها تعیین نشده است، به جدول گشتاورهای استاندارد مراجعه کنید، (به گشتاور محکم کردن: اطلاعات کلی رجوع کنید).

اطلاعات	شرح	شماره
<u>(به پایه چند منظوره: باز کردن - نصب مجدد رجوع کنید)</u>	پایه چند منظوره	۱
	پیچ پایه نگهدارنده چندمنظوره	۲
<u>(به دینام: باز کردن - نصب مجدد رجوع کنید)</u>	دینام	۳
	پیچ‌های دینام	۴
	میله پایه نگهدارنده غلتک هرزگرد	۵
	مهره پایه نگهدارنده غلتک هرزگرد	۶
	پایه نگهدارنده غلتک هرزگرد	۷
	پیچ پایه نگهدارنده غلتک هرزگرد	۸
	غلتک هرزگرد	۹
زاویه محکم کردن: $60^{\circ} \pm 5^{\circ}$	پیچ غلتک هرزگرد	۱۰
	درپوش پیچ غلتک هرزگرد	۱۱
	درپوش پیچ غلتک هرزگرد	۱۲
زاویه محکم کردن: $60^{\circ} \pm 5^{\circ}$	پیچ غلتک هرزگرد	۱۳
	غلتک هرزگرد	۱۴
	غلتک سفت‌کن	۱۵
	پیچ غلتک سفت‌کن	۱۶
<u>(به تسمه دینام: باز کردن - نصب مجدد رجوع کنید)</u>	تسمه دینام	۱۷
<u>(به پولی سر میل‌لنگ: باز کردن - نصب مجدد رجوع کنید)</u> $50 \text{ N.m} \pm 5 \text{ N.m} \quad 180^{\circ} \pm 6^{\circ}$	پیچ پولی سر میل‌لنگ	۱۸
<u>(به پولی سر میل‌لنگ: باز کردن - نصب مجدد رجوع کنید)</u>	پولی سر میل‌لنگ	۱۹
<u>(به بلوک سیلندر: نقشه جزئیات رجوع کنید)</u>	پمپ آب	۲۰
	درپوش پیچ غلتک هرزگرد	۲۱
زاویه محکم کردن: $60^{\circ} \pm 5^{\circ}$	پیچ غلتک هرزگرد	۲۲
	غلتک هرزگرد	۲۳

سیستم تهویه مطبوع



(به راهنمای نقشه: شرح رجوع کنید).

برای بستن قطعاتی که گشتاور محکم کردن مشخصی برای آنها تعیین نشده است، به جدول گشتاورهای استاندارد مراجعه کنید، (به گشتاور محکم کردن: اطلاعات کلی رجوع کنید).

شماره	شرح	اطلاعات
۱	پایه چند منظوره	(به پایه چند منظوره: باز کردن - نصب مجدد رجوع کنید)
۲	پیچ پایه چند منظوره	
۳	دینام	(به دینام: باز کردن - نصب مجدد رجوع کنید)
۴	پیچ‌های دینام	
۵	میله کمپرسور تهویه مطبوع	
۶	مهره کمپرسور تهویه مطبوع	
۷	پیچ‌های کمپرسور تهویه مطبوع	
۸	کمپرسور تهویه مطبوع	(به کمپرسور: باز کردن - نصب مجدد رجوع کنید)
۹	درپوش پیچ غلتک هرزگرد	
۱۰	پیچ غلتک هرزگرد	زاویه محکم کردن: $60^{\circ} \pm 5^{\circ}$
۱۱	غلتک هرزگرد	
۱۲	غلتک سفت‌کن	
۱۳	پیچ غلتک سفت‌کن	
۱۴	تسمه دینام	(به تسمه دینام: باز کردن - نصب مجدد رجوع کنید)
۱۵	پیچ پولی سر میل‌لنگ	(به پولی سر میل‌لنگ: باز کردن - نصب مجدد رجوع کنید) زاویه محکم کردن: $180^{\circ} \pm 6^{\circ}$ / $50 \text{ N.m} \pm 5 \text{ N.m}$
۱۶	پولی سر میل‌لنگ	(به پولی سر میل‌لنگ: باز کردن - نصب مجدد رجوع کنید)
۱۷	پمپ آب	(به بلوک سیلندر: نقشه جزئیات رجوع کنید)
۱۸	درپوش پیچ غلتک هرزگرد	
۱۹	پیچ غلتک هرزگرد	زاویه محکم کردن: $60^{\circ} \pm 5^{\circ}$
۲۰	غلتک هرزگرد	

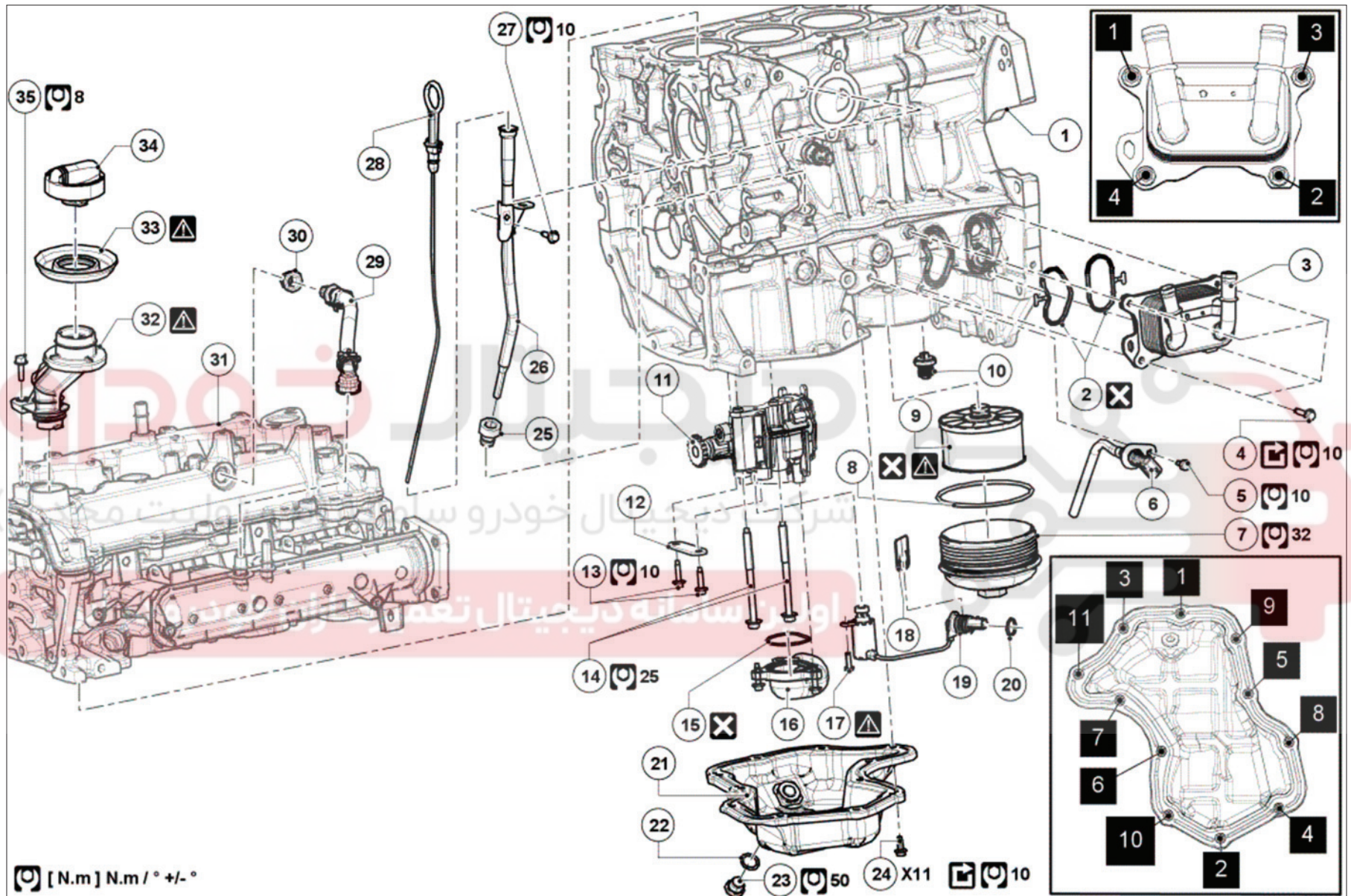
مدار روغن موتور: نقشه جزئیات

دیجیتال خودرو

شرکت دیجیتال خودرو سامانه (مسئولیت محدود)

اولین سامانه دیجیتال تعمیرکاران خودرو در ایران





(به راهنمای نقشه: شرح رجوع کنید).

برای بستن قطعاتی که گشتاور محکم کردن مشخصی برای آنها تعیین نشده است، به جدول گشتاورهای استاندارد مراجعه کنید (به گشتاور محکم کردن: اطلاعات کلی رجوع کنید).

اطلاعات	شرح	شماره
(به 10A، مجموعه موتور و بلوک سیلندر، بلوک سیلندر: نقشه جزئیات رجوع کنید)	بلوک سیلندر	۱
	واشرهای مبدل حرارتی آب - روغن.	۲
(به 10A، مجموعه موتور و بلوک سیلندر، مبدل حرارتی آب - روغن: باز کردن - نصب مجدد رجوع کنید)	مبدل حرارتی آب - روغن	۳
	پیچ مبدل حرارتی آب - روغن	۴

اطلاعات	شرح	شماره
	پیچ حسگر سطح روغن	۵
(به 10A، مجموعه موتور و بلوک سیلندر، حسگر سطح روغن: باز کردن - نصب مجدد رجوع کنید)	حسگر سطح روغن	۶

شرکت دیجیتال خودرو سامانه (مسئولیت محدود)

اولین سامانه دیجیتال تعمیرکاران خودرو در ایران

شماره	شرح	اطلاعات
۷	درپوش فیلتر روغن	نصب اولیه: 32 N.m باز کردن - نصب مجدد: 25 N.m
۸	واشر درپوش فیلتر روغن	کمی روغنکاری هنگام نصب مجدد
۹	فیلتر روغن	(به فیلتر روغن: باز کردن - نصب مجدد رجوع کنید)
۱۰	سوپاپ اطمینان پمپ روغن	
۱۱	پمپ روغن	(به 10A، مجموعه موتور و بلوک سیلندر، پمپ روغن: باز کردن - نصب مجدد رجوع کنید)
۱۲	پایه نگهدارنده پمپ روغن	
۱۳	پیچ‌های پایه نگهدارنده پمپ روغن	
۱۴	پیچ‌های پمپ روغن	
۱۵	واشر صافی پمپ روغن	
۱۶	صافی پمپ روغن	
۱۷	پیچ شیر برقی پمپ روغن	پیچ خودکار M4 روی آلومینیوم، گشتاور محکم کردن پایین
۱۸	بست U شکل شیر برقی پمپ روغن	
۱۹	شیر برقی پمپ روغن	
۲۰	واشر شیر برقی پمپ روغن	
۲۱	کارتر	(به 10A، مجموعه موتور و بلوک سیلندر، کارتر: باز کردن - نصب مجدد رجوع کنید)
۲۲	واشر درپوش تخلیه	
۲۳	درپوش تخلیه	(به روغن موتور: تخلیه - پر کردن رجوع کنید)
۲۴	پیچ‌های کارتر	(به 10A، مجموعه موتور و بلوک سیلندر، کارتر: باز کردن - نصب مجدد رجوع کنید)
۲۵	واشر راهنمای گیج روغن	
۲۶	راهنمای گیج روغن	
۲۷	پیچ راهنمای گیج روغن	
۲۸	گیج روغن	(به روغن موتور: تخلیه - پر کردن رجوع کنید)
۲۹	لوله مکش بخار بنزین	
۳۰	واشر جداکننده روغن	

اطلاعات	شرح	شماره
	در سوپاپ	۳۱

اطلاعات	شرح	شماره
توصیه می‌شود برای جلوگیری از ورود ناخالصی‌های به داخل موتور، قبل از پر کردن روغن حلقه تمیز و بررسی شود.	حلقه پرکن روغن	۳۳
(به روغن موتور: تخلیه - پر کردن رجوع کنید)	درپوش پرکن روغن	۳۴

دیجیتال خودرو

شرکت دیجیتال خودرو سامانه (مسئولیت محدود)

اولین سامانه دیجیتال تعمیرکاران خودرو در ایران



مجموعه آگروز در محفظه موتور: نقشه جزئیات



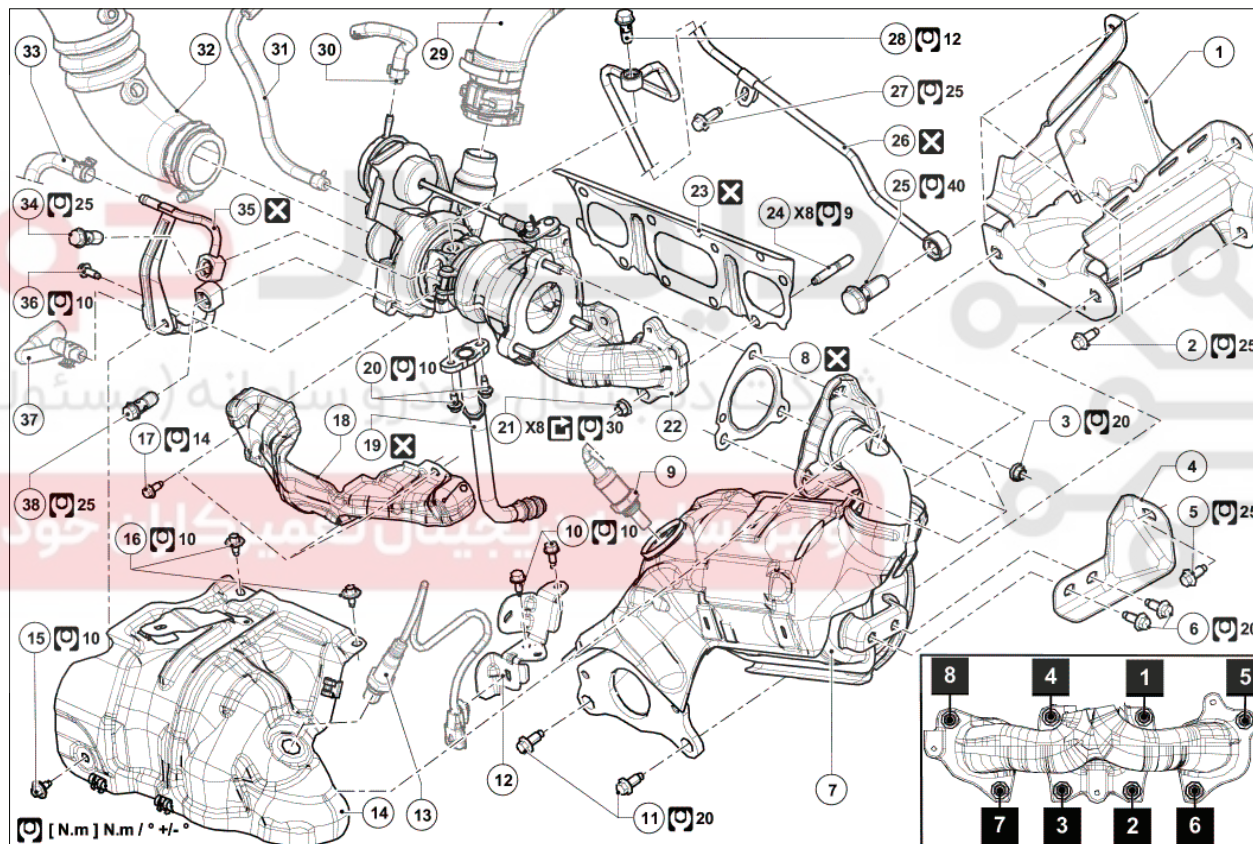
توجه، این دستورالعمل شامل یک یا چند هشدار است



هشدار



قبل از هرگونه عملیات برروی خودروی مجهز به سیستم Stop & Start، حتماً دستورالعمل‌های ایمنی را رعایت کنید (به خودرو: احتیاط‌های لازم برای انجام تعمیرات رجوع کنید).



(به راهنمای نقشه: شرح رجوع کنید).

برای بستن قطعاتی که گشتاور محکم کردن مشخصی برای آنها تعیین نشده است، به جدول گشتاورهای استاندارد مراجعه کنید، (به گشتاور محکم کردن: اطلاعات کلی رجوع کنید).

شماره	شرح	اطلاعات
۱	نگهدارنده کاتالیست کانورتور اولیه	
۲	پیچ نگهدارنده کاتالیست کانورتور اولیه	
۳	پیچ کاتالیست کانورتور اولیه بر روی توربو-منیفولد	
۴	پایه کاتالیست کانورتور اولیه روی موتور	
۵	پیچ سمت موتور پایه کاتالیست کانورتور اولیه روی موتور	
۶	پیچ‌های پایه کاتالیست کانورتور اولیه روی موتور، سمت کاتالیست کانورتور اولیه	
۷	کاتالیست کانورتور اولیه	<u>(به 19B، آگزوز، کاتالیست کانورتور اولیه: باز کردن - نصب مجدد رجوع کنید)</u>
۸	واشر کاتالیست کانورتور اولیه بر روی توربو-منیفولد	
۹	سنسور اکسیژن ثانویه	<u>(به سنسور اکسیژن: باز کردن - نصب مجدد رجوع کنید)</u>
۱۰	پیچ‌های پایه سنسور اکسیژن اولیه	
۱۱	پیچ‌های کاتالیست کانورتور اولیه بروی نگهدارنده کاتالیست کانورتور	
۱۲	پایه سنسور اکسیژن اولیه بر روی موتور	
۱۳	سنسور اکسیژن اولیه	<u>(به سنسور اکسیژن: باز کردن - نصب مجدد رجوع کنید)</u>
۱۴	محافظ حرارتی بالایی توربو-منیفولد	
۱۵	پیچ عقبی محافظ حرارتی بالایی توربو-منیفولد	
۱۶	پیچ‌های بالایی محافظ حرارتی بالایی توربو-منیفولد	
۱۷	پیچ‌های محافظ حرارتی پایینی توربو-منیفولد	
۱۸	محافظ حرارتی پایینی توربو-منیفولد	
۱۹	لوله برگشت روغن توربو-منیفولد	<u>(به لوله روغن توربوشارژر: باز کردن - نصب مجدد رجوع کنید)</u>
۲۰	پیچ‌های لوله برگشت روغن توربو-منیفولد بر روی توربو-منیفولد	
۲۱	مهره توربو-منیفولد	
۲۲	توربو-منیفولد	<u>(به توربوشارژر: باز کردن - نصب مجدد رجوع کنید)</u>
۲۳	واشر توربو-منیفولد بر روی موتور	
۲۴	پیچ دو سر رزوه توربو-منیفولد	
۲۵	پیچ لوله ورودی روغن توربو-منیفولد بر روی موتور	
۲۶	لوله ورودی روغن توربو-منیفولد	<u>(به لوله روغن توربوشارژر: باز کردن - نصب مجدد رجوع کنید)</u>
۲۷	پیچ لوله ورودی روغن توربو-منیفولد	
۲۸	پیچ لوله ورودی روغن توربو-منیفولد بر روی توربو-منیفولد	
۲۹	لوله خروجی هوای توربوشارژر	<u>(به لوله ورودی هوای اینترکولر: باز کردن - نصب مجدد رجوع کنید)</u>

اطلاعات	شرح	شماره
	لوله سنسور فشار گاز آگزوز	۳۰
	لوله تخلیه فشار گاز آگزوز	۳۱
	لوله ورودی هوای توربوشارژر	۳۲
	شیلنگ ورودی مایع خنک کننده توربو-منیفولد	۳۳
	پیچ لوله ورودی مایع خنک کننده توربو-منیفولد	۳۴
	لوله مایع خنک کننده توربو-منیفولد	۳۵
	پیچ لوله‌های ورودی و خروجی مایع خنک کننده توربو-منیفولد به همراه پایه	۳۶
	لوله خروجی مایع خنک کننده توربو-منیفولد	۳۷
	پیچ لوله خروجی مایع خنک کننده توربو-منیفولد	۳۸

دیجیتال خودرو

شرکت دیجیتال خودرو سامانه (مسئولیت محدود)

اولین سامانه دیجیتال تعمیرکاران خودرو در ایران



مجموعه تایمینگ: نقشه جزئیات



توجه، این دستورالعمل شامل یک یا چند هشدار است



هشدار

قبل از هرگونه عملیات بر روی خودروی مجهز به سیستم Stop & Start، حتماً دستورالعمل‌های ایمنی را رعایت کنید (به خودرو: احتیاط‌های لازم برای انجام تعمیرات رجوع کنید).

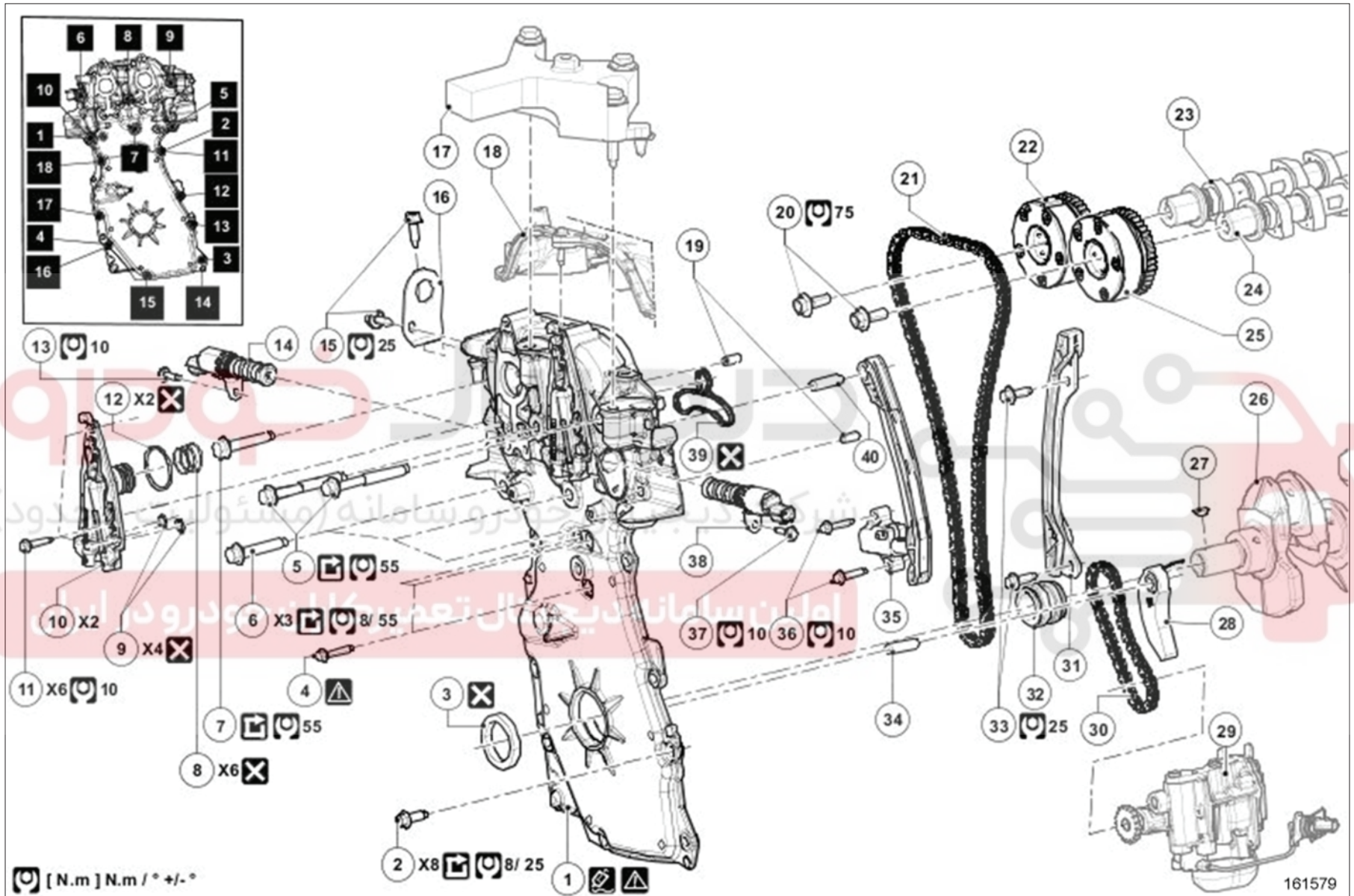


دیجیتال خودرو

شرکت دیجیتال خودرو سامانه (مسئولیت محدود)

اولین سامانه دیجیتال تعمیرکاران خودرو در ایران





(به راهنمای نقشه: شرح رجوع کنید).

برای بستن قطعاتی که گشتاور محکم کردن مشخصی برای آنها تعیین نشده است، به جدول گشتاورهای استاندارد مراجعه کنید (به گشتاور محکم کردن: اطلاعات کلی رجوع کنید).

شماره	شرح	اطلاعات
۱	قاب قسمت تایمینگ	(به 11A، قسمت بالا و جلوی موتور، زنجیر تایمینگ: باز کردن - نصب مجدد رجوع کنید)
۲	پیچ‌های قاب قسمت تایمینگ	ترتیب محکم کردن: مرحله ۱: پیچ‌های ۱ تا ۴ = 8 N.m؛ مرحله ۲: پیچ‌های ۵ تا ۱۰ = 8 N.m +/- 55؛ مرحله ۳: پیچ‌های ۱۱ تا ۱۸ = 5 N.m +/- 25
۳	کاسه نمد میل لنگ سمت تایمینگ	(به کاسه نمد میل لنگ سمت تایمینگ: باز کردن - نصب مجدد رجوع کنید)
۴	پیچ‌های قاب قسمت تایمینگ	۱۰.Nm
۵	پیچ‌های قاب قسمت تایمینگ	ترتیب محکم کردن: مرحله ۱: پیچ‌های ۱ تا ۴ = 8 N.m؛ مرحله ۲: پیچ‌های ۵ تا ۱۰ = 8 N.m +/- 55؛ مرحله ۳: پیچ‌های ۱۱ تا ۱۸ = 5 N.m +/- 25
۶	پیچ‌های قاب قسمت تایمینگ	ترتیب محکم کردن: مرحله ۱: پیچ‌های ۱ تا ۴ = 8 N.m؛ مرحله ۲: پیچ‌های ۵ تا ۱۰ = 8 N.m +/- 55؛ مرحله ۳: پیچ‌های ۱۱ تا ۱۸ = 5 N.m +/- 25
۷	پیچ‌های قاب قسمت تایمینگ	ترتیب محکم کردن: مرحله ۱: پیچ‌های ۱ تا ۴ = 8 N.m؛ مرحله ۲: پیچ‌های ۵ تا ۱۰ = 8 N.m +/- 55؛ مرحله ۳: پیچ‌های ۱۱ تا ۱۸ = 5 N.m +/- 25
۸	واشرهای درپوش روغن رسانی سیستم تغییر فاز میل سوپاپ	۳ عدد سمت ورودی هوا، ۳ عدد سمت دود
۹	واشرهای درپوش روغن رسانی سیستم تغییر فاز میل سوپاپ	قطر ۸,۹ میلی‌متر؛ ۲ عدد سمت ورودی هوا، ۲ عدد سمت دود
۱۰	درپوش‌های روغن‌رسانی میل سوپاپ	
۱۱	پیچ درپوش روغن رسانی سیستم تغییر فاز میل سوپاپ	10 N.m +/- 2؛ ۳ عدد سمت ورودی هوا، ۳ عدد سمت دود
۱۲	واشر درپوش روغن رسانی سیستم تغییر فاز میل سوپاپ	قطر ۳۷,۷۷ میلی‌متر؛ ۱ عدد سمت ورودی هوا، ۱ عدد سمت دود
۱۳	پیچ شیربرقی سیستم تغییر فاز میل سوپاپ دود	10 N.m +/- 2
۱۴	شیربرقی سیستم تغییر فاز میل سوپاپ دود	(به 11A، قسمت بالا و جلوی موتور، شیر برقی سیستم تغییر فاز میل سوپاپ: باز کردن - نصب مجدد رجوع کنید)
۱۵	پیچ‌های حلقه بالابر	25 N.m +/- 4
۱۶	حلقه بالابر	
۱۷	پایه نگهدارنده سرسیلندر	(به پایه‌های نگهدارنده مجموعه موتور - گیربکس: نقشه جزئیات رجوع کنید)
۱۸	در سوپاپ	(به 11A، قسمت بالا و جلوی موتور، در سرسیلندر: باز کردن - نصب مجدد رجوع کنید)

اطلاعات	شرح	شماره
	پین‌های راهنمای قاب قسمت تایمینگ	۱۹
75 N.m +/-7	پیچ‌های دنده تایمینگ	۲۰
	زنجر تایمینگ	۲۱
<u>(به دنده تایمینگ: باز کردن - نصب مجدد رجوع کنید)</u>	دنده سر میل سوپاپ دود	۲۲
<u>(به 11A، قسمت بالا و جلوی موتور، سرسیلندر: نقشه جزئیات رجوع کنید)</u>	میل سوپاپ دود	۲۳
	میل سوپاپ ورودی	۲۴
<u>(به دنده تایمینگ: باز کردن - نصب مجدد رجوع کنید)</u>	دنده سر میل سوپاپ ورودی	۲۵
<u>(به میل لنگ: باز کردن - نصب مجدد رجوع کنید)</u>	میل لنگ	۲۶
	تثبیت کننده پولی سر میل لنگ	۲۷
	بالشتک (راهنمای) زنجر سفت کن پمپ روغن	۲۸
<u>(به مدار روغن موتور: نقشه جزئیات رجوع کنید)</u>	پمپ روغن	۲۹
	زنجر پمپ روغن	۳۰
<u>(به 11A، قسمت بالا و جلوی موتور، زنجر تایمینگ: باز کردن - نصب مجدد رجوع کنید)</u>	بالشتک (راهنمای) زنجر تایمینگ	۳۱
	دنده محرک پمپ روغن	۳۲
25 N.m +/-4	پیچ‌های بالشتک زنجر تایمینگ	۳۳
	شفت بالشتک زنجر پمپ روغن	۳۴
<u>(به 11A، قسمت بالا و جلوی موتور، زنجر تایمینگ: باز کردن - نصب مجدد رجوع کنید)</u>	زنجر سفت کن هیدرولیکی تایمینگ	۳۵
10 N.m +/-2	پیچ‌های زنجر سفت کن هیدرولیکی تایمینگ	۳۶
10 N.m +/-2	پیچ سیستم تغییر فاز میل سوپاپ ورودی	۳۷
<u>(به 11A، قسمت بالا و جلوی موتور، شیر برقی سیستم تغییر فاز میل سوپاپ: باز کردن - نصب مجدد رجوع کنید)</u>	شیر برقی سیستم تغییر فاز میل سوپاپ ورودی	۳۸
	واشر قاب قسمت تایمینگ	۳۹
	شفت بالشتک زنجر سفت کن تایمینگ	۴۰