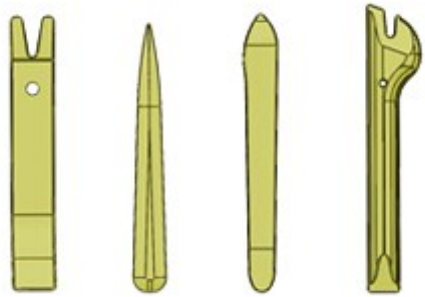



باز و بست : شیشه جلو

مهم: توصیه های ایمنی و نظافت را رعایت کنید.

۱. ابزار مخصوص

| تصویر | کد اختصاصی | شرح ابزار |
|--|------------|--------------------------|
| <p>[1350-ZZ]</p>  <p>تصویر E5AG02MT :</p> | ۲۶۱۰۲۰۰۵ | ابزار مخصوص تریم |
| <p>[1375]</p>  | [1375] | قطعه محافظ (ابزار عمومی) |

ارائه:

ابزار شیشه کاری

مواد مصرفی شیشه کاری

۲. عملیات مقدماتی

باز کنید

شبکه پایین شیشه

سنسور نور/باران

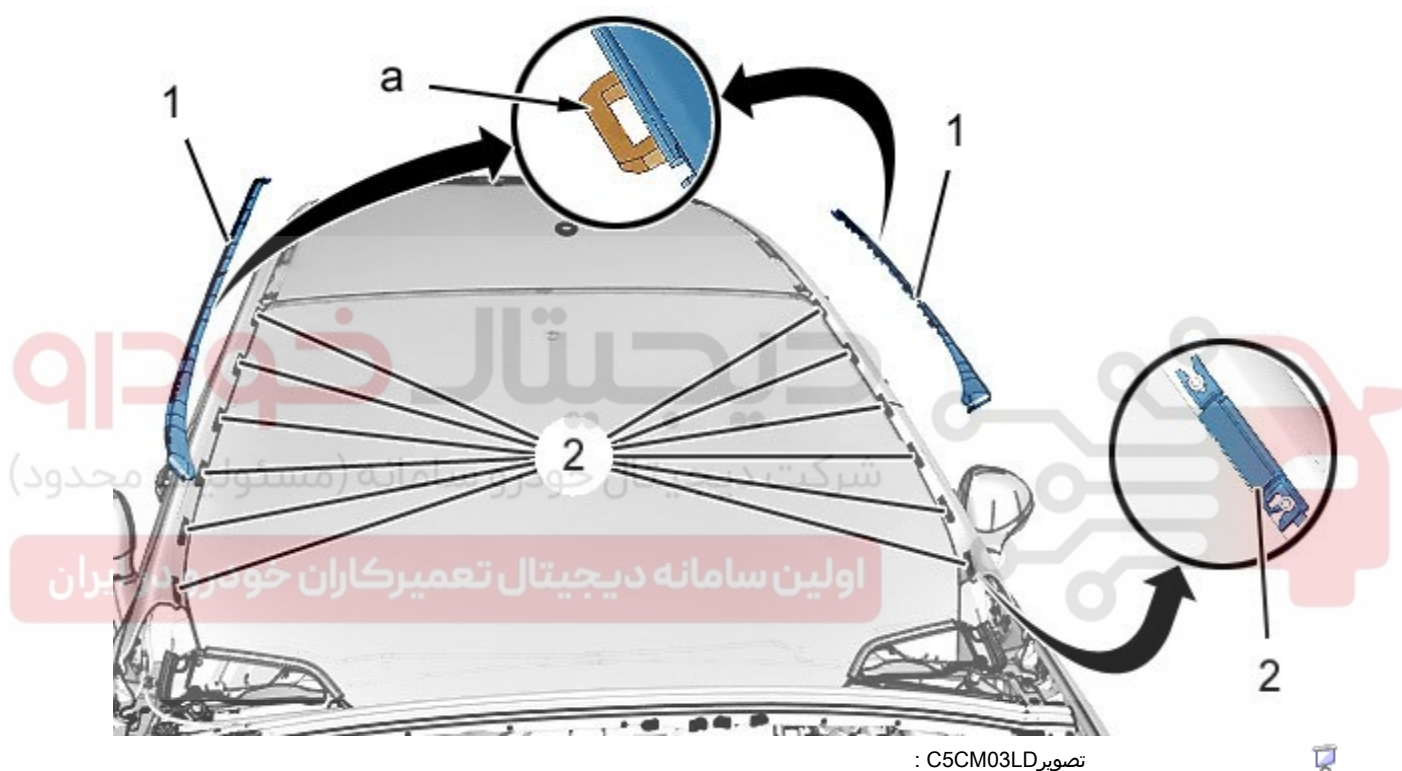
آینه داخلی

آنتن GPS

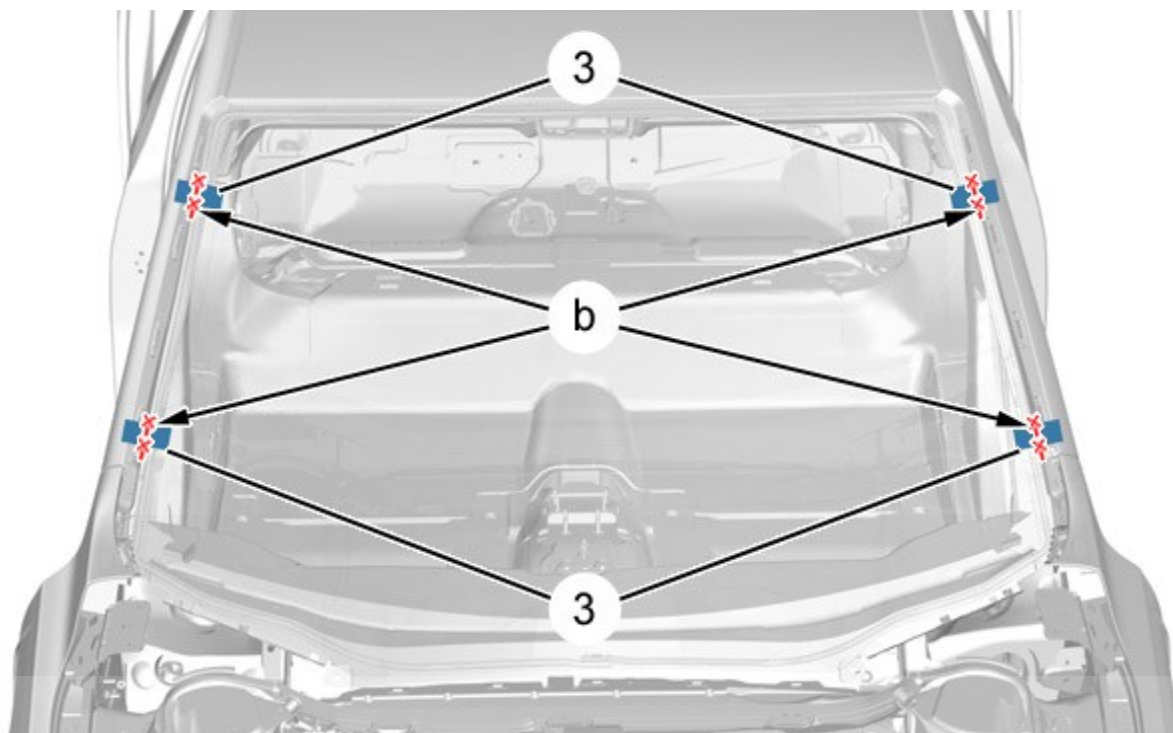
آنتن GPS

قاب ستون شیشه جلو

۳. باز کردن



- تصویر C5CM03LD :
- خارهای a را از بست های ۲ باز کنید، شروع از پایین، آزاد کردن به سمت بیرون، با استفاده از ابزار [ZZ-۱۳۵۰] (ابزار مخصوص تریم با کد اختصاصی ۲۶۱۰۲۰۰۵) باز کنید: قاب جلو ۱
- مهم: به دلایل ایمنی، همواره بست های ۲ را تعویض کنید.

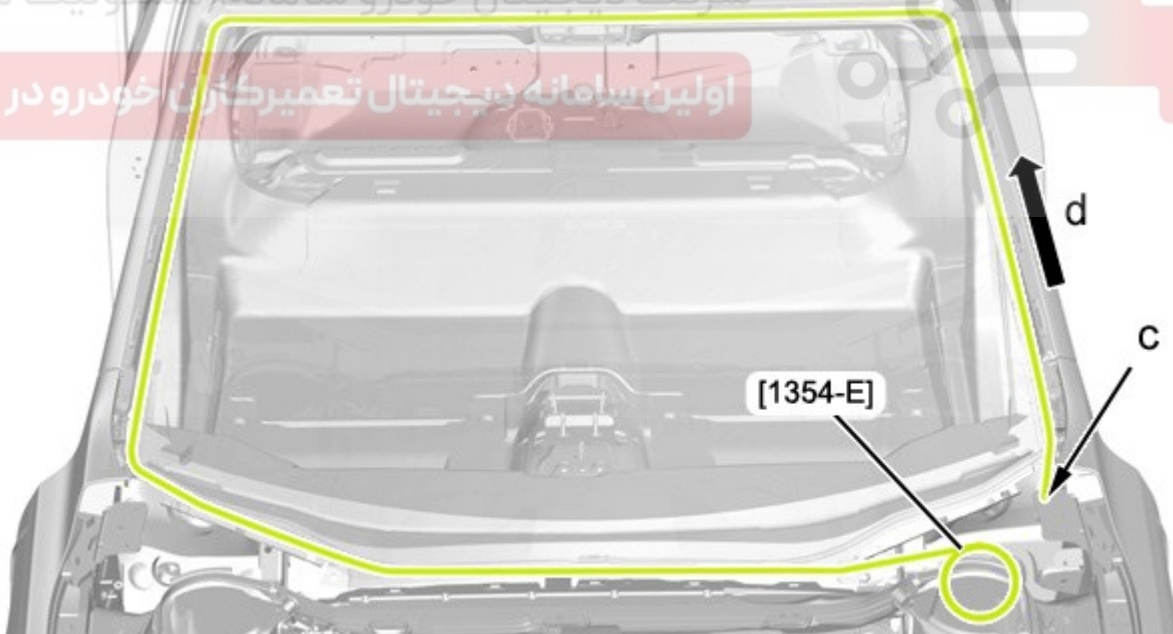


تصویر C5CG0MSD :

در صورتی که شیشه جلو مجدداً استفاده شده باشد: نوارهایی از نوار چسب ۳ را قرار دهید و آنها را در نقاط b ببرید.

شرکت دیجیتال خودرو سامانه (مسئولیت محدود)

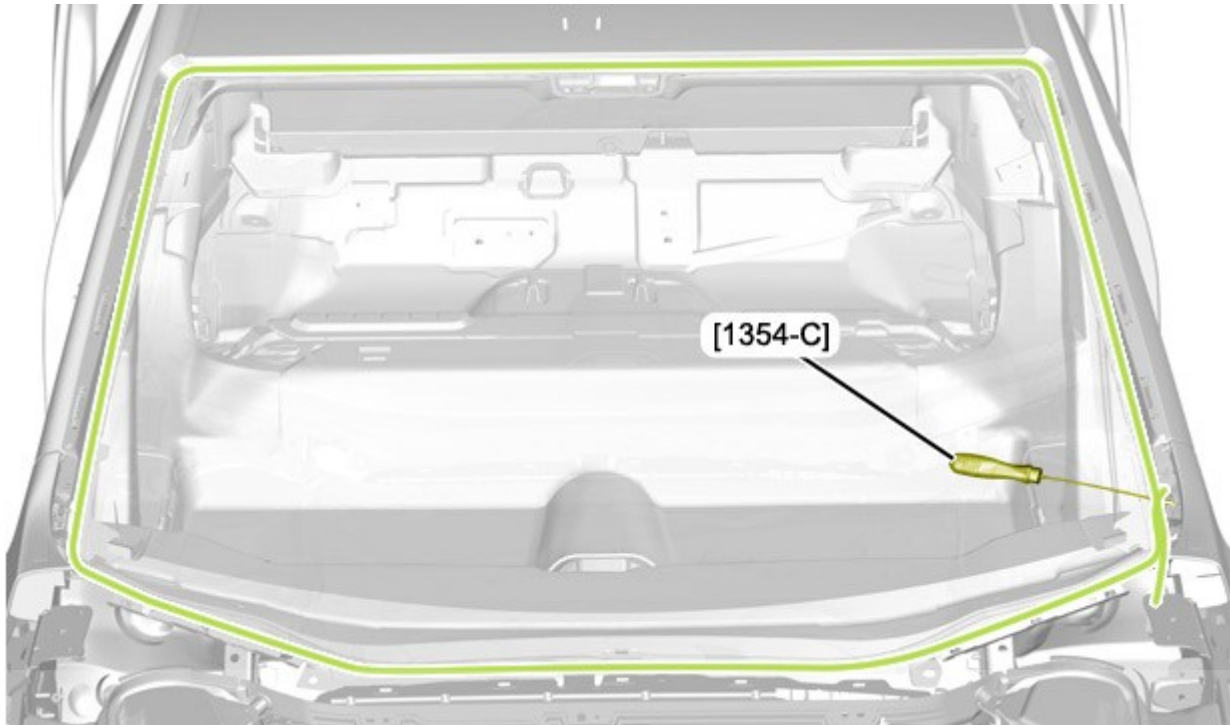
اولین سامانه دیجیتال تعمیرکاران خودرو در ایران



تصویر C5CG0MTD :

انتهای کابل برش [۱۳۵۴-E] برای ثابت کردن در نقطه c ببندید.

کابل برش [۱۳۵۴-E] از زیر آبندی شیشه جلو (در جهت d) دور کل شیشه جلو عبور دهید؛ با استفاده از آب صابون.



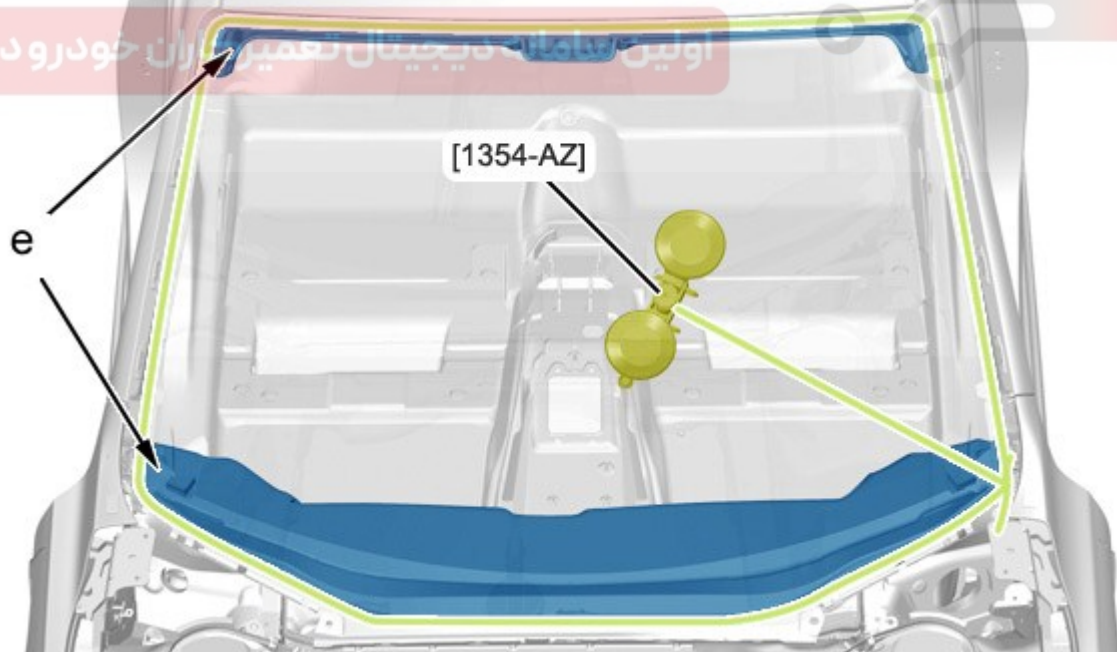
طول کافی از سیم برشبرای وصل کردن به دستگاه برش [1354-AZ] را آزاد بگذارید.

درفش [1354-C] را از لایه چسب، از داخل به سمت خارج عبور دهید.

کابل برش [1354-E] را در داخل درفش [1354-C] قرار داده و از بیرون به داخل عبور دهید.

شرکت دیجیتال خودرو سامانه (مسئولیت محدود)

اولین سامانه دیجیتال تعمیر ایران خودرو در ایران



دستگاه برش [1354-AZ] در محل نشان داده شده قرار دهید.

انتهای کابل برش [1354-E] را در دستگاه برش [1354-AZ] ببندید.

داشتن مقاومت بیشتر در برابر برش در قسمت پایین شیشه جلو از آنجا که نوار چسب در این منطقه بیشتر است، طبیعی است.

احتیاط: از محافظ های برای محافظت از نواحی برش (در نقطه e) استفاده کنید.

درزمانیکه حداقل مقاومت کابل برش در زمان برش داریم ، کشش سیم را کاهش داده و به آن کمک کنید تا از موانع عبور کند(سیم های تکیه گاه، چسب های فوق ضخیم، یا اتصالات پنل) مکانیزم قرقره ای را انتقال دهید؛ به برش ادامه دهید.

داشتن مقاومت بیشتر در برابر برش در قسمت پایین شیشه جلو از آنجا که نوار چسب در این منطقه بیشتر است، طبیعی است.



تصویر C5CG08ND :

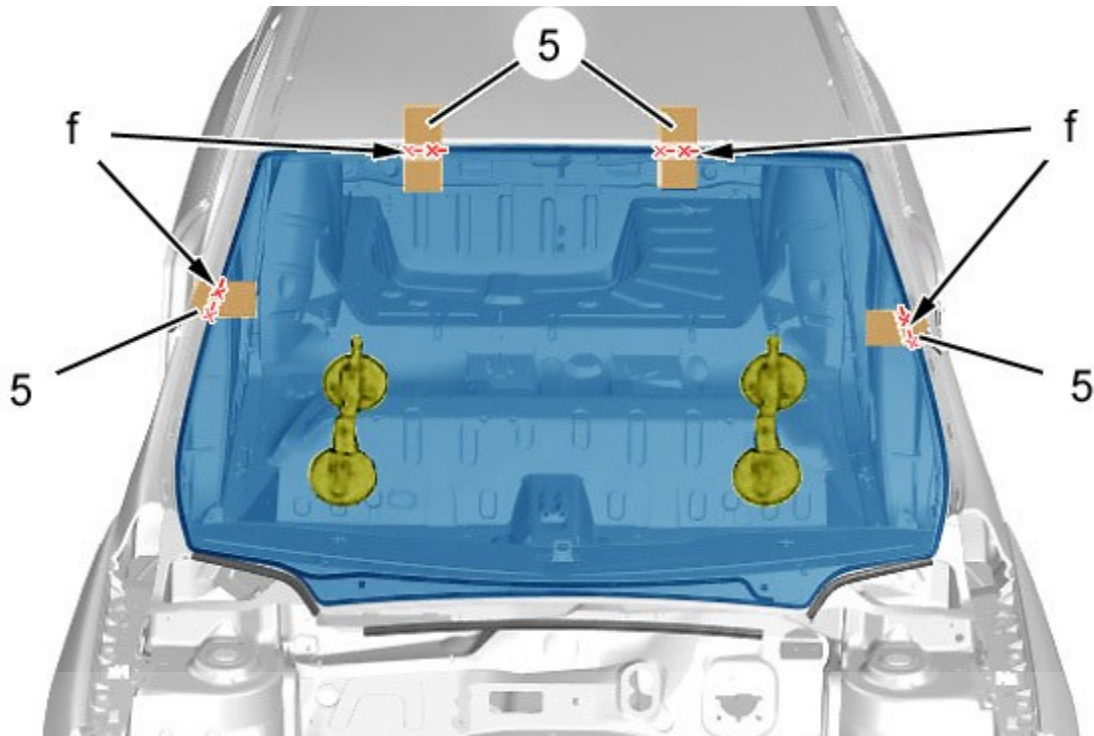
شیشه جلو ۴ را باز کنید؛ با استفاده از ابزار مکشی [۱]

۴. بستن

۴,۱ آماده سازی: فلانچ-شیشه جلو

کاتر الکتریکی را با تیغه N 146 مجهز کنید.

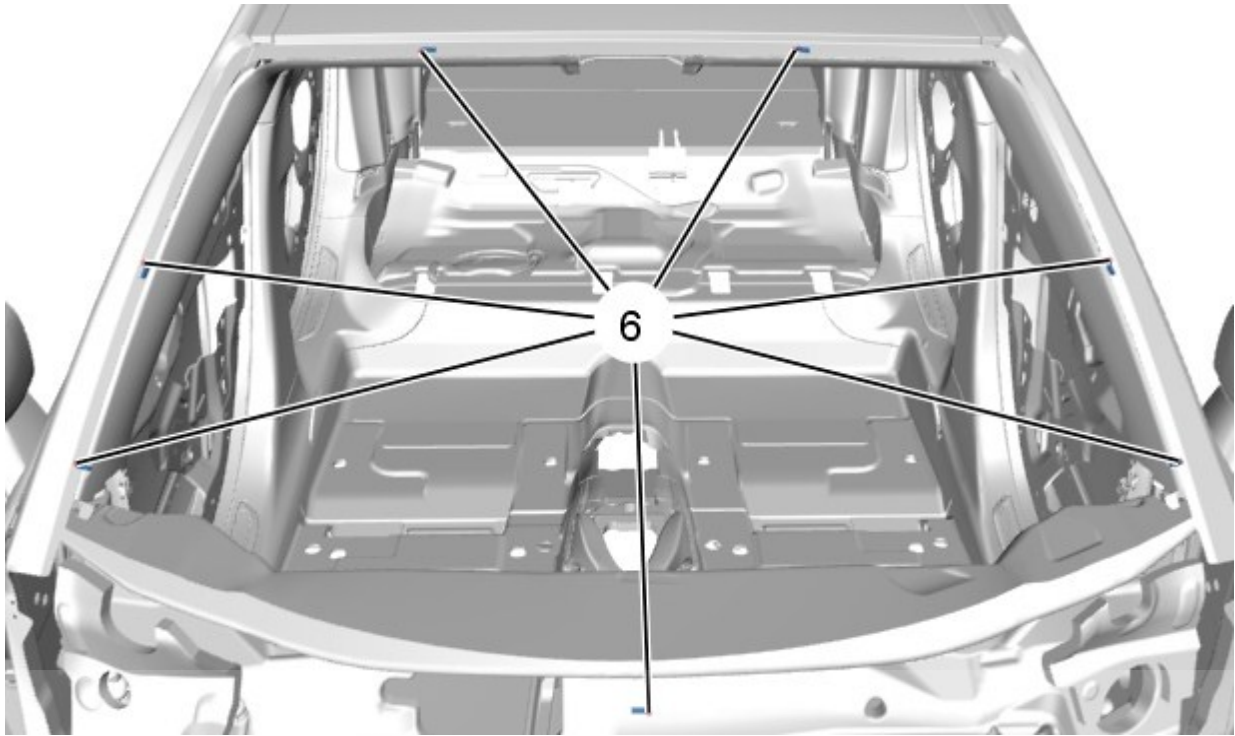
سطح شیشه جلو(۴) با لبه محل نصب را هم سطح نمائید.



تصویر C5CG1QID :

در صورتی که شیشه جلو ۴ قرار باشد که تعویض شود، آن را با نوارهای چسب در جای خود تنظیم کرده و قرار دهید به صورتی که در تصویر مشاهده می کنید و سپس آن ها را ببرید. (در نقاط f) شیشه جلو ۴ را باز کنید؛ با استفاده از ابزار مکشی با محصول ضد پوسیدگی اصلاح کنید. محل قرار گیری شیشه را با استفاده از ماده چربی زدا که در بسته چسب کاری تهیه شده است چربی زدایی کنید. ۱۰ دقیقه صبر کنید تا خشک شود

۴,۲ چسب کاری کردن



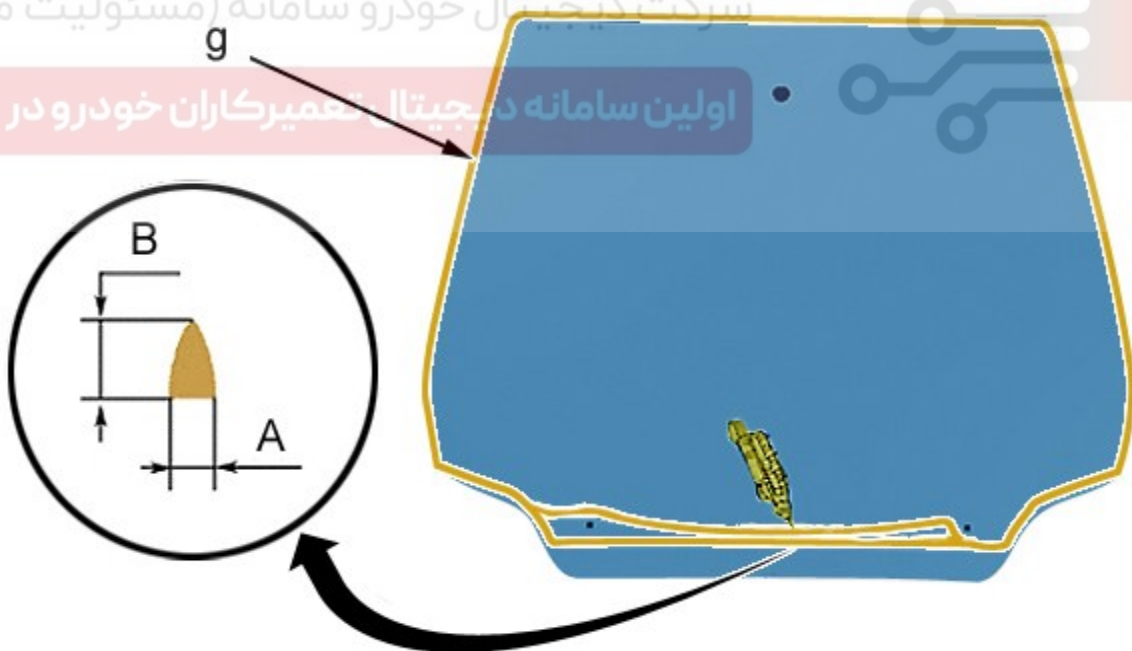
تصویر C5CG0C3D :

ششیم ها ۶ را نصب کنید .

دیجیتال خودرو

شرکت دیجیتال خودرو سامانه (مسئولیت محدود)

اولین سامانه دیجیتال تعمیرکاران خودرو در ایران



تصویر C5CG1QKD :

نازل را به اندازه قطر "A" = 8 mm و B=13 mm از نوک برش بزنید.

حالت نخست: شیشه مجددا مورد استفاده قرار گرفته است:

نیازی به استفاده از آستر نیست

هرگونه آلودگی را از روی آبندی تراش خورده پاک کنید؛ با استفاده از یک سشوار هوای گرم

حالت دوم: این روش در حالت استفاده از شیشه جلو جدید استفاده می شود

اطراف شیشه را با استفاده از موادی که در کیت چسب وجود دارد چربی زدایی کنید. شیشه مجهز به استر از قبل پوشش داده شده است. آستر بیشتر باید پس از بکارگیری استر در طی تولید بکار گرفته شود؛ ۱۰ دقیقه صبر کنید تا خشک شود. احتیاط: نباید بیش از ۸ دقیقه از بکارگیری بتونه و نصب شیشه گذشته باشد (جهت بتونه چسبی اتصال سریع) از نوار چسب در مرکز خط آستری استفاده کنید. (در نقطه g) شیشه جلوی مجددا استفاده شده: شیشه جلو را نسبت به نوارهای چسب ۳ تنظیم موقعیت کنید.

شیشه جلوی جدید: شیشه جلو را نسبت به نوارهای چسب ۵ تنظیم موقعیت کنید. فشار را به صورت مداوم وارد کنید؛ با استفاده از ابزار مکشی [۲]



انطباق ها و لقی ها را کنترل کنید.

قبل از استفاده مجدد، مدت ۳۰ دقیقه صبر کنید چسب محکم شود.

آب بندی شیشه جلو را کنترل کنید.

مراحل بستن برعکس مراحل باز کردن است.

عملکرد تجهیزات الکتریکی را کنترل کنید.

شیشه جلو ۴ و اطراف آن را تمیز کنید

دیجیتال خودرو
شرکت دیجیتال خودرو سامانه (مسئولیت محدود)

اولین سامانه دیجیتال تعمیرکاران خودرو در ایران