

باز و بست: سنسور نور خورشید

۱. ابزار

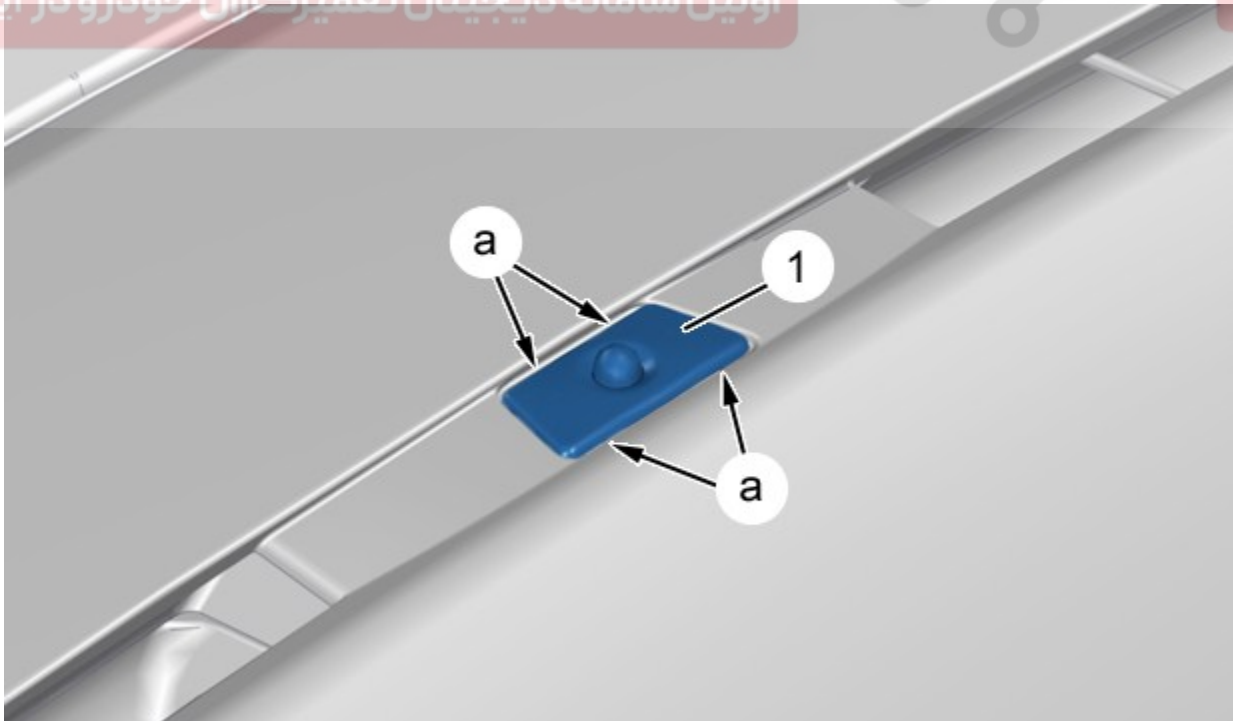
ابزار	شماره فنی	توضیح
<p>[1350-ZZ]</p>  <p>Figure : E5AG02MT</p>	[1350-ZZ]	ابزار مخصوص تریم با کد اختصاصی ۲۶۱۰۲۰۰۵

شرکت دیجیتال خودرو سامانه (مسئولیت محدود)

۲. باز کردن

اتصالات باتری را جدا کنید.

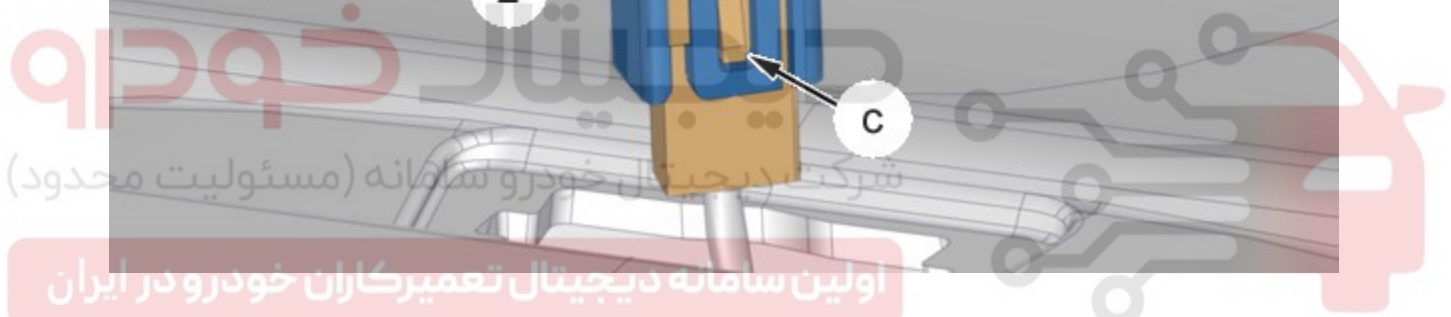
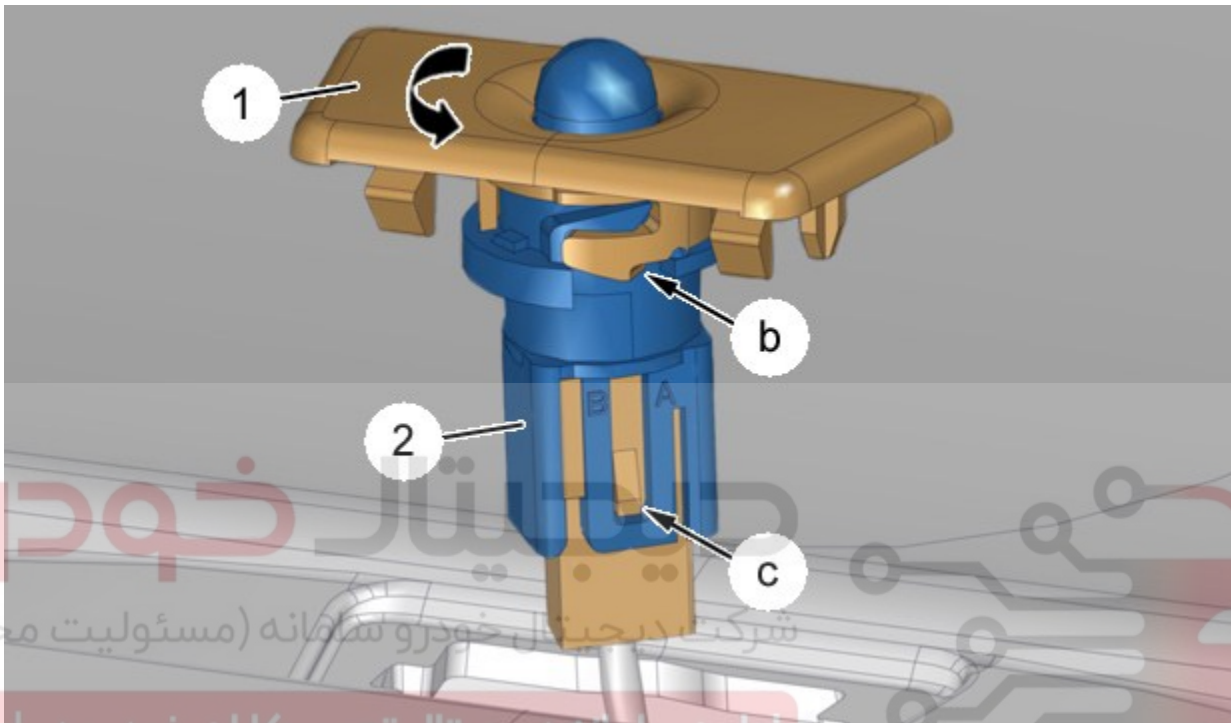
اولین سامانه دیجیتال تعمیرکاران خودرو در ایران



شکل : C5FG1P5D



با استفاده از ابزار [1350-ZZ]، قاب (۱) (در نقاط a) را جدا کنید.
قاب (۱) را آزاد کنید.



شکل : C5FG1P6D



نکته: با استفاده از نوار چسب، دسته سیم را در موقعیت خودش روی داشبورد نگهدارید.

کانکتور (در نقطه C) را جدا کنید.

قاب (۱) (در نقطه b) را در جهت فلش جدا کنید.

باز کنید:

- قاب (۱)
- سنسور نور خورشید (۲)

۳. بستن

بستن برعکس مراحل باز کردن می باشد.

اتصالات باتری را ببندید.

عملکرد تجهیزات را بررسی کنید.

C5FG01DNP0 - 0

دیجیتال خودرو

شرکت دیجیتال خودرو سامانه (مسئولیت محدود)

اولین سامانه دیجیتال تعمیرکاران خودرو در ایران

