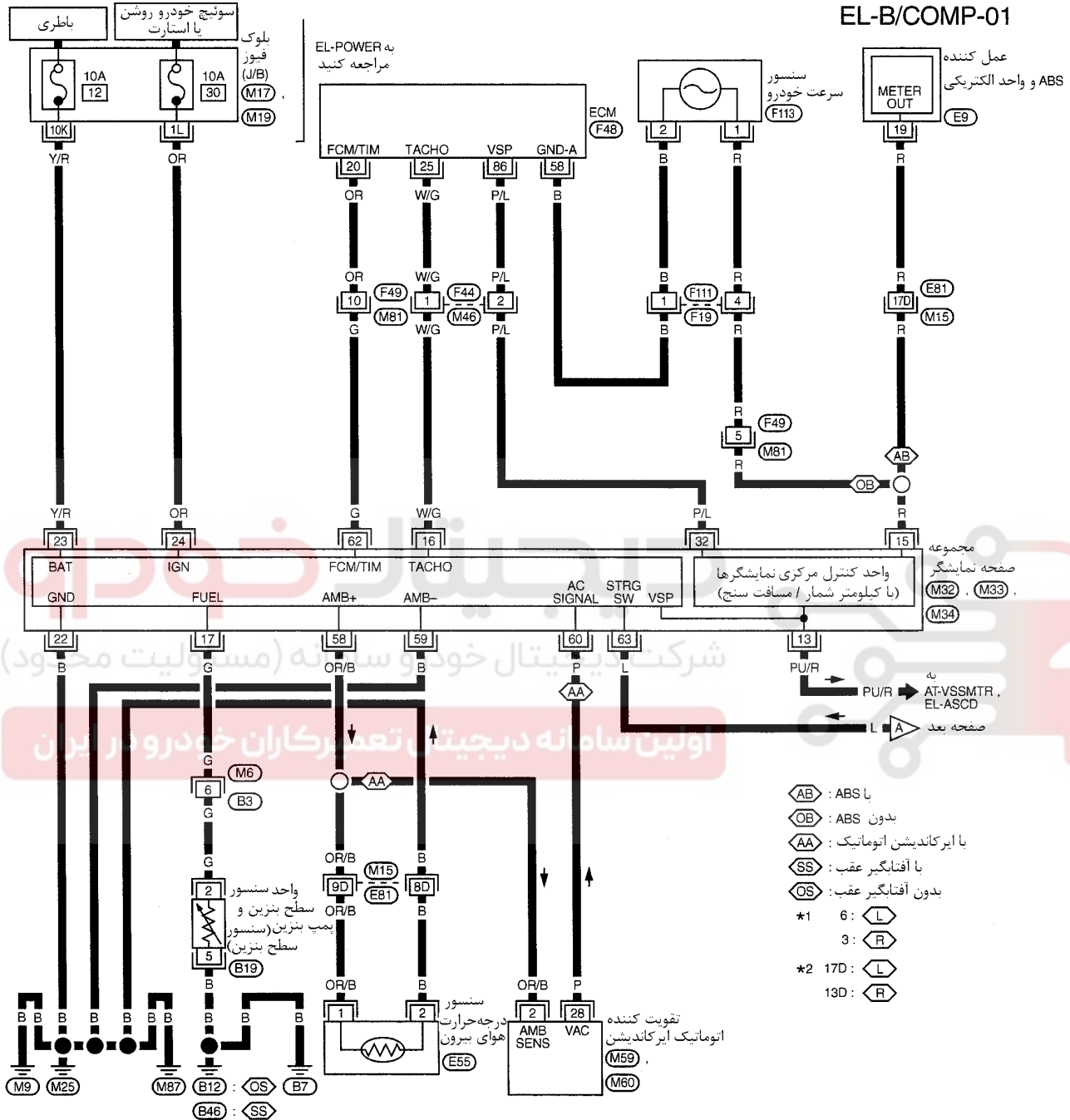
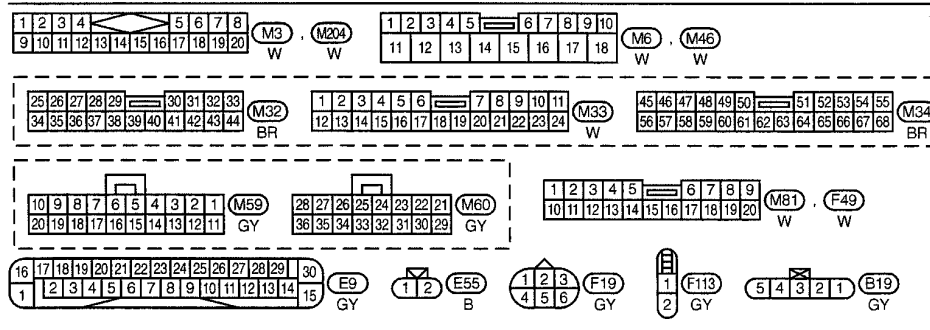


نقشه سیم کشی مدار کامپیوتر داخلی - B/ COMP

EL-B/COMP-01



- AB : ABS با
- OB : ABS بدون
- AA : با ایرکاندیشن اتوماتیک
- SS : با آفتابگیر عقب
- OS : بدون آفتابگیر عقب
- \*1 6 : L
- 3 : R
- \*2 17D : L
- 13D : R

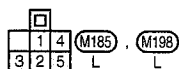
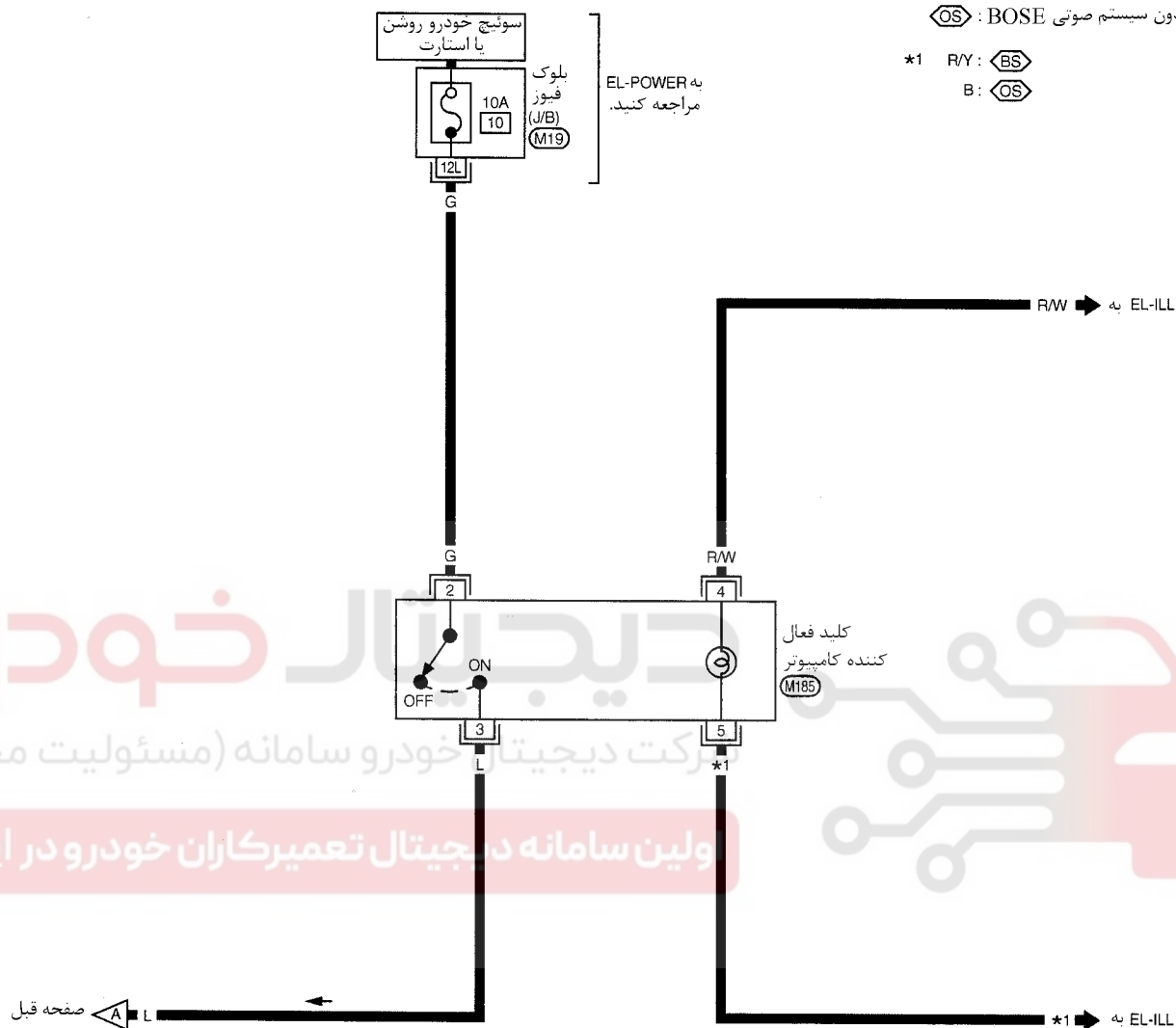


به موارد زیر مراجعه کنید.  
 سوکت اتصالات (M15)  
 الکتریکی متعدد (SMJ)  
 بلوک فیوز (M17, M19)  
 جعبه اتصال (J/B)  
 واحد الکتریکی (F48)

EL-B/COMP-02

BS : BOSE با سیستم صوتی  
 OS : BOSE بدون سیستم صوتی

\*1 R/Y : BS  
 B : OS



به موارد زیر مراجعه کنید .  
 بلوک فیوز (M19)  
 جعبه اتصال (J/B)