

حسگر سرعت چرخ جلو: باز کردن - نصب مجدد



توجه، این دستورالعمل شامل یک یا چند هشدار است



هشدار



■ جهت جلوگیری از آسیب رسیدن به سیستم‌ها، قبل از انجام هر گونه تعمیرات، دستورالعمل‌های ایمنی و تمیزی و توصیه‌های حرفه‌ای را رعایت نمایید:
 ■ (به 38C، سیستم ترمز ضدقفل، ABS : احتیاط‌های لازم برای انجام تعمیرات رجوع کنید).
 ■ (به خودرو: احتیاط‌های لازم برای انجام تعمیرات رجوع کنید).
 برای محل قرارگیری و مشخصات (گشتاور محکم کردن، قطعات که باید همیشه تعویض شوند، غیره.) (به محفظه تویی چرخ جلو: نقشه جزئیات رجوع کنید).

باز کردن

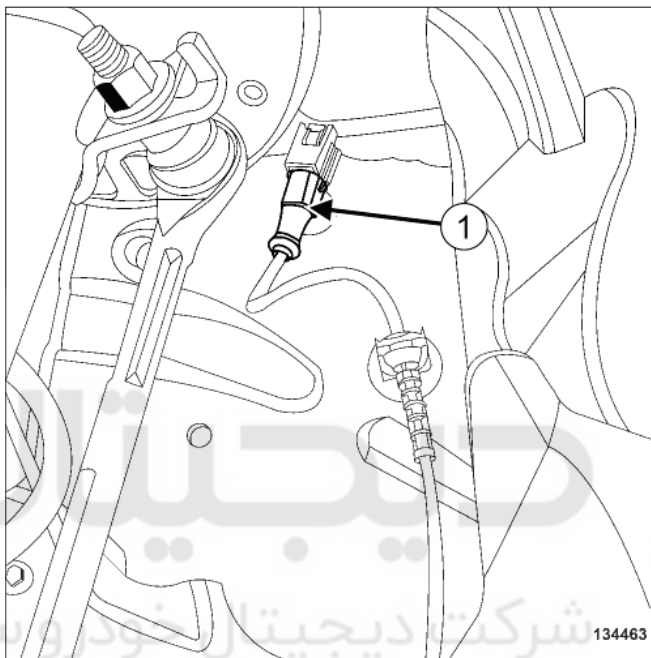
۱. مرحله آماده سازی برای باز کردن

- خودرو را روی جک بالا برد دو ستون قرار دهید (به خودرو: یدک کشیدن و بالا بردن رجوع کنید).
- قطعات زیر را باز کنید:
- چرخ جلو (به محفظه تویی چرخ جلو: نقشه جزئیات رجوع کنید).
- محفظه چرخ جلو (به مجموعه تزئینات خارجی بدنه قسمت جلو: نقشه جزئیات رجوع کنید).

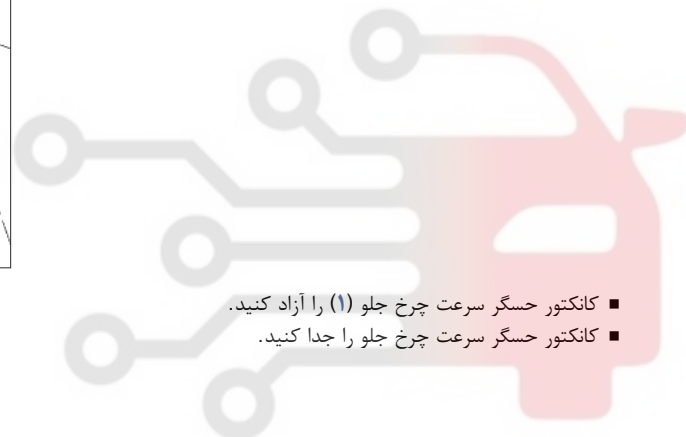
دیجیتال خودرو
 شرکت دیجیتال خودرو سامانه (مسئولیت محدود)

اولین سامانه دیجیتال تعمیرکاران خودرو در ایران

۲. مرحله باز کردن قطعه مورد نظر

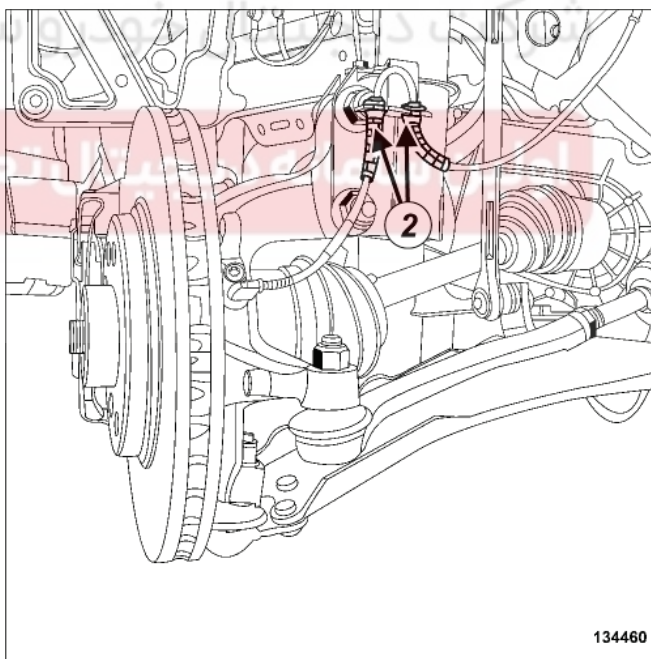
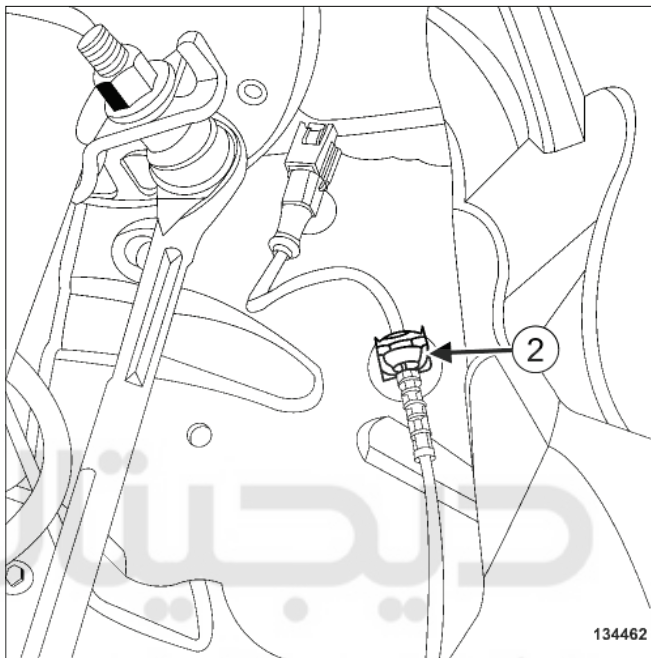


دیجیتال خودرو
شرکت دیجیتال خودرو سامانه (مسئولیت محدود)
134463



اولین سامانه دیجیتال تعمیرکاران خودرو در ایران

- کانکتور حسگر سرعت چرخ جلو (۱) را آزاد کنید.
- کانکتور حسگر سرعت چرخ جلو را جدا کنید.



دیجیتال خودرو

شرکت دیجیتال خودرو سامانه (مسئولیت محدود)

ایران تعمیرکاران خودرو در ایران

- سیم کشی حسگر سرعت چرخ جلو را در محل (۲) آزاد کنید.
- حسگر سرعت چرخ جلو را باز کنید **(به محفظه توپی چرخ جلو: نقشه جزئیات رجوع کنید).**

نصب مجدد

۱. مرحله نصب قطعه مورد نظر

توجه



- برای اجتناب از صدمه دیدن کابل حسگر سرعت چرخ:
 - کابل را تحت فشار قرار ندهید،
 - کابل را نیچانید،
 - از عدم تماس آن با قطعات مجاور مطمئن شوید،
 - از ابزارهایی که می‌تواند به کابل آسیب برساند استفاده نکنید.
- حسگر سرعت چرخ جلو را نصب کنید **(به محفظه توپی چرخ جلو: نقشه جزئیات رجوع کنید).**

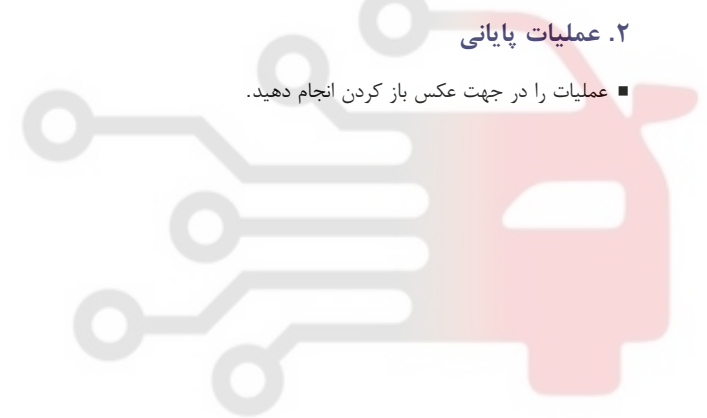
۲. عملیات پایانی

- عملیات را در جهت عکس باز کردن انجام دهید.

دیجیتال خودرو

شرکت دیجیتال خودرو سامانه (مسئولیت محدود)

اولین سامانه دیجیتال تعمیرکاران خودرو در ایران



محفظه توپی چرخ جلو: نقشه جزئیات

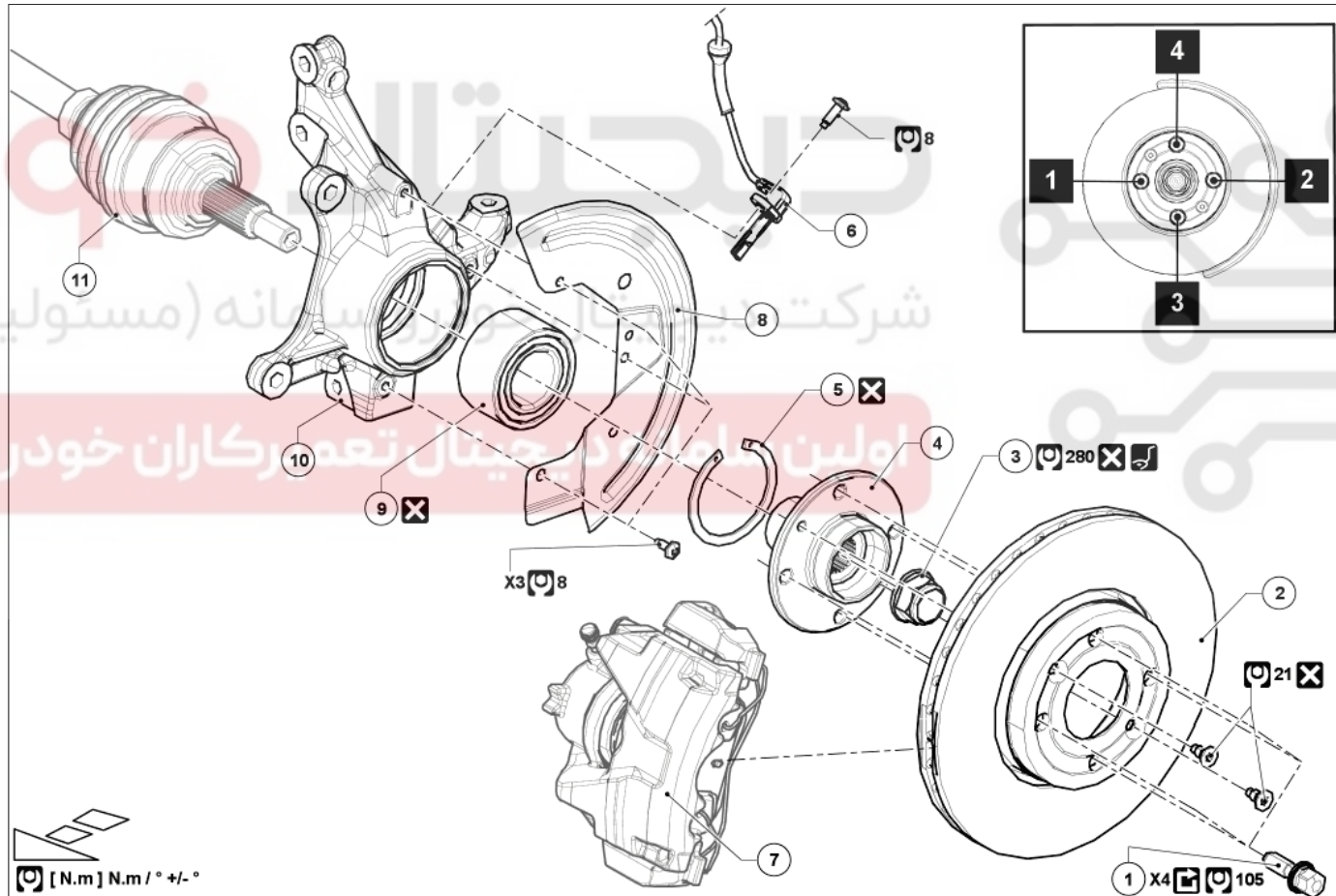


توجه، این دستورالعمل شامل یک یا چند هشدار است



هشدار

- جهت جلوگیری از آسیب رسیدن به سیستم‌ها، قبل از انجام هر گونه تعمیرات، دستورالعمل‌های ایمنی و تمیزی و توصیه‌های حرفه‌ای را رعایت نمایید:
- (به 31A، اجزاء اکسل جلو، اجزاء اکسل جلو: احتیاط‌های لازم برای انجام تعمیرات رجوع کنید).
- (به خودرو: احتیاط‌های لازم برای انجام تعمیرات رجوع کنید).



(به راهنمای نقشه: شرح رجوع کنید).

برای بستن قطعاتی که گشتاور محکم کردن مشخصی برای آنها تعیین نشده است، به جدول گشتاورهای استاندارد مراجعه کنید، (به گشتاور محکم کردن : اطلاعات کلی رجوع کنید).

شماره	شرح	اطلاعات
1	پیچهای چرخ	<u>(به چرخ : باز کردن - نصب مجدد رجوع کنید)</u>
2	دیسک ترمز جلو	<u>(به 31A، اجزاء اکسل جلو، دیسک ترمز جلو : باز کردن - نصب مجدد رجوع کنید)</u>
3	مهره سیستم انتقال قدرت جلو	
4	تویی چرخ جلو	
5	حلقه لاستیکی بلبرینگ محفظه تویی چرخ	
6	حسگر سرعت چرخ جلو	<u>(به حسگر سرعت چرخ جلو : باز کردن - نصب مجدد رجوع کنید)</u>
7	کالیپر ترمز جلو	<u>(به 31A، اجزاء اکسل جلو، کالیپر ترمز جلو : نقشه جزئیات رجوع کنید)</u>
8	محافظ دیسک ترمز جلو	
9	بلبرینگ تویی چرخ جلو	<u>(به 31A، اجزاء اکسل جلو، بلبرینگ تویی چرخ جلو : باز کردن - نصب مجدد رجوع کنید)</u>
10	محفظه تویی سیستم انتقال قدرت جلو	
11	سیستم انتقال قدرت جلو	<u>(به سیستم انتقال قدرت جلو سمت چپ : باز کردن - نصب مجدد) و (به سیستم انتقال قدرت جلو سمت چپ : باز کردن - نصب مجدد رجوع کنید)</u>

اولین سامانه دیجیتال تعمیرکاران خودرو در ایران