

پایه‌های نگهدارنده مجموعه موتور - گیربکس : نقشه جزئیات

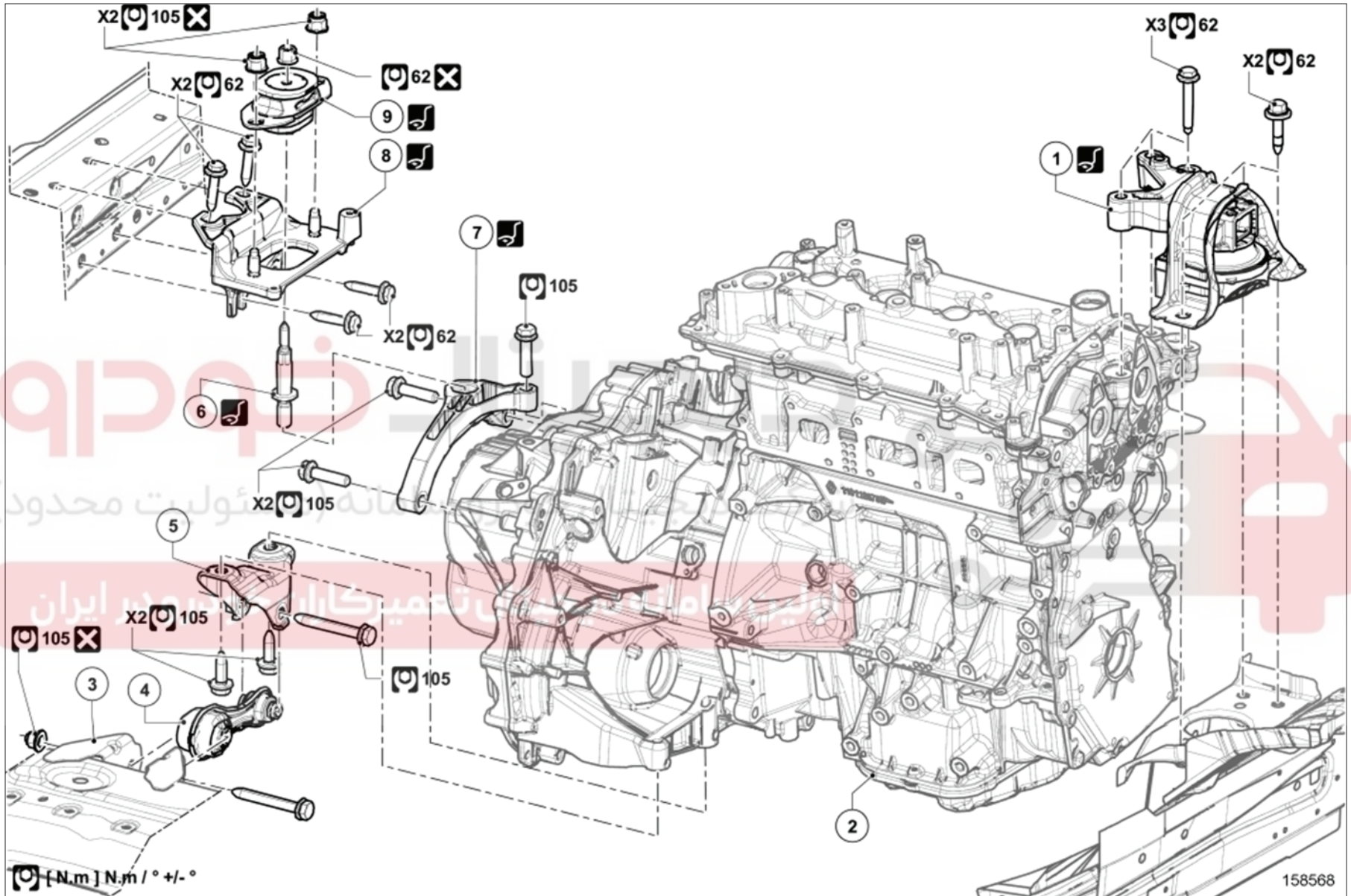
H5F

دیجیتال خودرو

شرکت دیجیتال خودرو سامانه (مسئولیت محدود)

اولین سامانه دیجیتال تعمیرکاران خودرو در ایران





(به راهنمای نقشه: شرح رجوع کنید).

برای بستن قطعاتی که گشتاور محکم کردن مشخصی برای آنها تعیین نشده است، به جدول گشتاورهای استاندارد مراجعه کنید (به گشتاور محکم کردن : اطلاعات کلی رجوع کنید).

اطلاعات	شرح	شماره
	دسته موتور سمت راست	1
(به مجموعه موتور - گیربکس : باز کردن - نصب مجدد رجوع کنید)	مجموعه موتور - گیربکس	2
(به مجموعه اکسل جلو : نقشه جزئیات رجوع کنید)	رام جلو	3
	دسته موتور پایینی عقب	4
	پایه دسته موتور پایینی عقب	5
(به 19D، پایه‌های نگهدارنده موتور، دسته موتور سمت چپ : باز کردن - نصب مجدد رجوع کنید)	محور دسته موتور سمت چپ	6
(به 19D، پایه‌های نگهدارنده موتور، دسته موتور سمت چپ : باز کردن - نصب مجدد رجوع کنید)	پایه دسته موتور سمت چپ برروی گیربکس	7
(به 19D، پایه‌های نگهدارنده موتور، دسته موتور سمت چپ : باز کردن - نصب مجدد رجوع کنید)	پایه ضربه گیر لاستیکی دسته موتور سمت چپ	8
(به 19D، پایه‌های نگهدارنده موتور، دسته موتور سمت چپ : باز کردن - نصب مجدد رجوع کنید)	ضربه گیر لاستیکی دسته موتور سمت چپ	9