

صفحه	فهرست عناوین
۳	• مشخصات عمومی موتور ملی ( EF7 )
۵	• اطلاعات مربوط به ساختار زمان بندی متغیر سوپاپها ( CVVT ) و چگونگی عملکرد آن
۹	• اطلاعات و مراحل عیب یابی موتور
۹	• بازدید کمپرس سیلندرها
۱۰	• بازدید خلاء موتور
۱۰	• دمنتاژ و مونتاژ مجموعه فیلتر هوا و لوله ها
۱۳	• مراحل باز و بست مجموعه دریچه گاز
۱۴	• مراحل باز و بست مجموعه منیفولد ورودی هوا و ریل سوخت (انژکتور)
۱۹	• مونتاژ و دمنتاژ مجموعه منیفولد دود ، کاتالیست و سنسورهای اکسیژن
۲۲	• مونتاژ و دمنتاژ لوله های اگزوز
۲۶	• مونتاژ و دمنتاژ سپر حرارتی
۲۷	• اطلاعات مربوط به استکان تایپیت
۲۹	• دمنتاژ و مونتاژ درب سوپاپ (سایکلون /شمع /سنسور میل سوپاپ /CVVT /کوئل)
۳۶	• دمنتاژ و مونتاژ دسته موتورها
۳۹	• دمنتاژ و مونتاژ مجموعه موتور کامل
۴۰	• دمنتاژ و مونتاژ قاب تسمه تایمینگ (هرزگردها/پمپ هیدرولیک/کمپرسور کولر/پولی میل لنگ)
۴۶	• دمنتاژ و مونتاژ تسمه تایمینگ و متعلقات (غلطک ها/تسمه سفت کن /چرخ دنده میل سوپاپ و میل لنگ)
۵۴	• نحوه تنظیم تسمه سفت کن تایم
۵۷	• دمنتاژ و مونتاژ اجزاء میل سوپاپ ، تایپیت هیدرولیکی و قاب نردبانی فوقانی
۶۱	• تعویض کاسه نمد میل سوپاپ
۶۲	• بازدید میل سوپاپ ها و تایپیت هیدرولیکی
۶۷	• دمنتاژ و مونتاژ سوپاپ ها و سرسیلندر (شامل فشنگی آب/هوزینگ ترموستات)
۷۲	• بازدید مجموعه سوپاپ ها
۷۵	• بازدیدهای مرتبط با سرسیلندر
۷۸	• دمنتاژ و مونتاژ اجزاء داخلی سیلندر
۸۰	• مونتاژ و دمنتاژ پیستون ، شاتون ها و سیلندر موتور
۸۲	• تمیزکاری و بازدید پیستون ، رینگهای پیستون ، شاتون ، میل لنگ و سیلندر
۸۶	• اطلاعات عمومی یاتاقان شاتون (متحرک) و پیچ شاتون
۸۹	• دمنتاژ و مونتاژ یاتاقان اصلی ، میل لنگ و بلوک سیلندر (شامل سنسور ضربه/کاسه نمدهای میل لنگ)
۱۰۰	• بازدید یاتاقانهای ثابت ، میل لنگ
۱۰۲	• انتخاب یاتاقانهای ثابت
۱۰۴	• بازدید فلاویل و بلوک سیلندر
۱۰۵	• سیستم روغنکاری موتور
۱۰۶	• بازدید فشار روغن
۱۰۸	• دمنتاژ و مونتاژ کارتل ، صافی روغن و قاب نردبانی پائین
۱۱۳	• دمنتاژ و مونتاژ اویل پمپ
۱۱۴	• دمنتاژ و مونتاژ اویل ماژول

- ۱۱۷ ..... دمونتاژ و مونتاژ فیلتر روغن.
- ۱۱۸ ..... سیستم خنک کاری موتور
- ۱۱۹ ..... دمونتاژ و مونتاژ ترموستات
- ۱۲۰ ..... دمونتاژ و مونتاژ واتر پمپ
- ۱۲۲ ..... بازو بست رادیاتور
- ۱۲۴ ..... هواگیری سیستم خنک کننده
- ۱۲۵ ..... مونتاژ و دمونتاژ پروانه و موتور فن
- ۱۲۶ ..... دمونتاژ و مونتاژ دینام
- ۱۲۹ ..... دمونتاژ و مونتاژ استارت
- ۱۳۱ ..... دمونتاژ و مونتاژ پدال گاز و سوئیچ پدال کلاچ و ترمز
- ۱۳۴ ..... نکات مورد توجه در تعمیرات موتور EFY
- ۱۳۶ ..... راهنمای تشخیص نشتی روغن
- ۱۳۸ ..... راهنمای عیب یابی برخی ایرادات موتور ملی
- ۱۴۳ ..... جدول مشخصات پیچ های موتور
- ۱۴۵ ..... جدول ابزار مخصوص
- ۱۴۹ ..... جدول اطلاعاتی های فنی موتور

# دیجیتال خودرو

شرکت دیجیتال خودرو سامانه (مسئولیت محدود)

اولین سامانه دیجیتال تعمیرکاران خودرو در ایران



## مشخصات عمومی موتور ملی EF7

مقادیر	عناوین
اطلاعات عمومی موتور	
۱۶۵۰ cc	حجم موتور به CC
۱۴۰ kg	وزن موتور
Gasoline: ۸۴kw@۶۰۰۰rpm = ۱۱۲,۶۴hp CNG: ۷۷kw@۶۰۰۰rpm = ۱۰۳,۲۵hp	بیشینه توان موتور برحسب کیلووات و اسب بخار
Gasoline: ۱۵۱,۵(N.M) @۳۵۰۰rpm CNG: ۱۳۲,۵ (N.M) @ ۳۵۰۰rpm	بیشینه گشتاور موتور برحسب نیوتن متر
۱۰۰۰۰ km	زمان تعویض فیلتر روغن
۱۰۰۰۰ km	زمان تعویض روغن
ضد یخ پایه آلی	نوع ضد یخ مورد استفاده
۳ سال یا ۱۰۰,۰۰۰ کیلومتر	زمان تعویض ضد یخ
BOSCH FR <sup>^</sup> DE BOSCH FR <sup>v</sup> DE TORCH K <sup>v</sup> RTC	نوع شمع مورد استفاده
۰/۷۵ mm	فیلتر شمع
بنزین بدون سرب با عدد اکتان ۹۵	نوع بنزین مورد استفاده
۴-۳-۲-۱	ترتیب شماره سیلندرها از سمت تایمینگ
SJ ۱۰W۴۰	نام تجاری روغن موتور
۰,۲ لیتر در هر ۱۰۰۰ لیتر	مصرف روغن
Top end	
۳۵۰ ۱,۵ Kpa	فشار خلاء منیفولد در سطح دریا
۲۷۰ ۲ Kpa	فشار خلاء منیفولد در تهران (Kpa <sup>۱۷</sup> )
۱۹۰ ۵ psi	فشار کمپرس در وضعیت سرد
۳۶,۲ ۰,۵cm <sup>۳</sup>	حجم محفظه احتراق
Bottem end	
۸۵(mm)	کورس پیستون
۷۸,۶ (۰,۰۱+۰)	اندازه قطر داخلی سیلندر
۳۱۷ gr	وزن پیستون
۰,۹۱۶	نسبت کورس پیستون به قطر داخلی سیلندر
۲۹,۷ mm	اندازه فاصله مرکز سوراخ گژن پین تا تاج پیستون
۱۱۰ ۰,۲:۱	نسبت تراکم
۸۴(mm)	فاصله مرکز سیلندرها از همدیگر
۰,۰۰۸ mm	مقدار استوانه‌ای بودن سیلندر
۱۳۴,۵ mm	طول هر شاتون (از مرکز به مرکز)
۵۶۵-۵۴۵ gr	وزن شاتون‌ها بدون باتاقان (گرم)

۰,۲۵	نسبت شعاع میل لنگ به طول شاتون
۰,۰۳ mm	بیشترین لنگی مجاز میل لنگ
۰,۰۷۶-۰,۲۶ mm	اندازه لقی محوری میل لنگ
۲,۴۵-۲,۴۰ mm	اندازه ضخامت بغل یاتاقانی میل لنگ
۰,۰۲ mm	اندازه مجاور لنگی فلاپویل بر روی میل لنگ
۰,۰۶۶-۰,۰۲۶ mm	اندازه لقی یاتاقان ثابت
مینیمم حجم روغن موتور در زمان تعمیر موتور کامل : ۶,۰۸ lit ماکزیمم حجم روغن موتور در زمان تعمیر موتور کامل : ۶. ۳۲ lit  مینیمم حجم روغن موتور در زمان تعویض فیلتر روغن : ۴,۵۸ lit ماکزیمم حجم روغن موتور در زمان تعویض فیلتر روغن : ۴,۸۲ lit  توجه : زمان تعویض فیلتر روغن با روغن موتور همزمان می باشد .	ظرفیت روغن موتور
۲,۵۰ ± ۰,۵ bar	میزان فشار روغن در سوپاپ فیلتر روغن در آستانه آزاد شدن
۵,۵۰ ± ۰,۳ bar	عملکرد سوپاپ فشارشکن اوایل پمپ
۱- $T_{OIL} = ۸۴ \pm ۴ [^{\circ}C]$ and $P_{OIL} = ۳,۱ \pm ۰,۲ [bar]$ ۲- $T_{OIL} = ۷۰ \pm ۴ [^{\circ}C]$ and $P_{OIL} = ۳,۱ + ۰,۵ [bar]$ ۳- $T_{OIL} = ۶۲ \pm ۶ [^{\circ}C]$ and $P_{OIL} = ۳,۶ \pm ۰,۳ [bar]$	فشار عادی روغن در سیستم در دور آرام با توجه به دمای روغن (نسبتی از دمای آب) فشار آن مشخص شده است

اولین سامانه دیجیتال تعمیرکاران خودرو در ایران

## اطلاعات مربوط به ساختار زمان بندی متغیر سوپاپها (CVVT) و چگونگی عملکرد آن :

سیستم تنفس موتور بر راندمان حجمی موتور تاثیر به سزائی دارد و این راندمان حجمی با توجه به دمای محیط و اختلاف ارتفاع از سطح دریا نشان دهنده میزان جرم هوای ورودی به موتور می باشد .  
میزان راندمان حجمی به عواملی چون :

- ۱- سرعت دورانی موتور
- ۲- زمان بندی سوپاپ ها
- ۳- وضعیت گشودگی دریچه گاز
- ۴- دمای هوای ورودی
- ۵- فشار محیط
- ۶- نسبت مخلوط هوا به سوخت

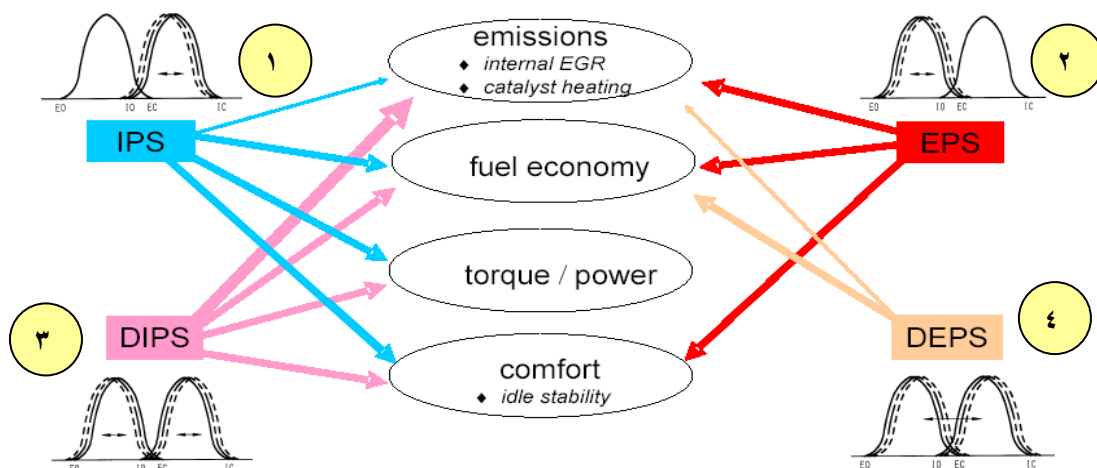
در سرعت های کم ، راندمان از مقدار حداکثر ، کمتر می باشد که دلیل آن چیزی جز طراحی موتور در محدوده سرعت بالا نمی باشد و در سرعت های بالاتر از max تعریف شده برای موتور هم ، افت راندمان حجمی را خواهیم داشت و آن به دلیل کم شدن زمان تنفس و حرارت بالا می باشد .

زمان بندی سوپاپ ها می تواند به نوعی مشکلات باز بودن سوپاپها را حل نماید تا از اتلاف مخلوط سوخت و هوا جلوگیری نماید و موجب پدید آمدن آلاینده ها نگردد و همچنین بلعکس از وارد شدن گازهای خروجی به داخل مخلوط سوخت و هوا و افت توان موتور جلوگیری کند .

زمان بندی متغیر سوپاپ ها موجب می گردد که :

- ۱- در سرعت های پائین موتور : سوپاپ دود زودتر بسته شود و سوپاپ هوا دیرتر باز شود .
  - ۲- در سرعت های بالای موتور : سوپاپ دود دیرتر بسته شود و سوپاپ هوا زودتر باز شود .
- زمان بندی متغیر موجب می شود که این همپوشانی بهتر صورت پذیرد و این عمل سبب می شود که قدرت و گشتاور در ناحیه وسیعی از سرعت بهینه گردد .

CVVT انواع مختلف دارد :



شکل (۱) : انواع CVVT موجود در روی خودروهای مختلف

### نوع اول: Intake Phaser System (IPS)

این نمونه دارای ویژگی هایی می باشد که در ذیل قید گردیده است :

- |   |   |  |
|---|---|--|
| قابلیت بالایی در بهبود این مشخصه ها دارد .<br><br>قابلیت کمتری در بهبود این مشخصه ها دارد . | } | ۱- کنترل کامل موتور در مرحله دور آرام    |
|   |   | ۲- استفاده از حداکثر توان و گشتاور موتور |
|   |   | ۳- مصرف سوخت کم                          |
|   |   | ۴- کنترل آلودگی ←                        |

### نوع دوم: Exhaust Phaser System (EPS)

این نمونه دارای ویژگی هایی می باشد که در ذیل قید گردیده است :

- |  |   |                                       |
|--|---|---------------------------------------|
| قابلیت بالایی در بهبود این مشخصه ها دارد . | } | ۱- کنترل کامل موتور در مرحله دور آرام |
|  |   | ۲- مصرف سوخت کم                       |
|  |   | ۳- کنترل آلودگی                       |

### نوع سوم: Double Intake Phaser System (DIPS)

این نمونه دارای ویژگی هایی می باشد که در ذیل قید گردیده است :

- |   |   |  |
|---|---|--|
| قابلیت کمتری در بهبود این مشخصه ها دارد .<br><br>قابلیت بالایی در بهبود این مشخصه ها دارد . | } | ۱- کنترل آلودگی ←                        |
|   |   | ۲- کنترل کامل موتور در مرحله دور آرام    |
|   |   | ۳- مصرف سوخت کم                          |
|   |   | ۴- استفاده از حداکثر توان و گشتاور موتور |

### نوع چهارم: Double Exhaust Phaser System (DEPS)

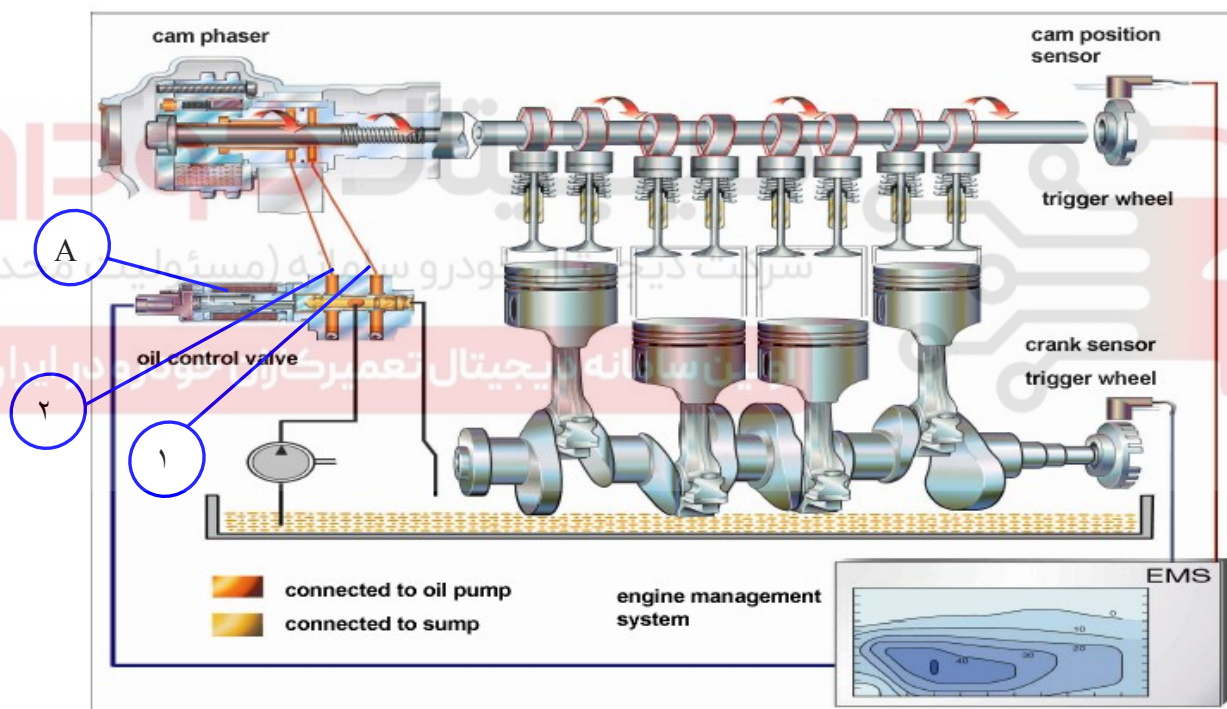
این نمونه دارای ویژگی هایی می باشد که در ذیل قید گردیده است :

- |  |   |  |
|--|---|--|
| قابلیت بالایی در بهبود این مشخصه ها دارد .<br><br>قابلیت بسیار بالایی در بهبود این مشخصه ها دارد . | } | ۱- مصرف سوخت کم                          |
|  |   | ۲- کنترل کامل موتور در مرحله دور آرام    |
|  |   | ۳- استفاده از حداکثر توان و گشتاور موتور |
|  |   | ۴- کنترل آلودگی ←                        |

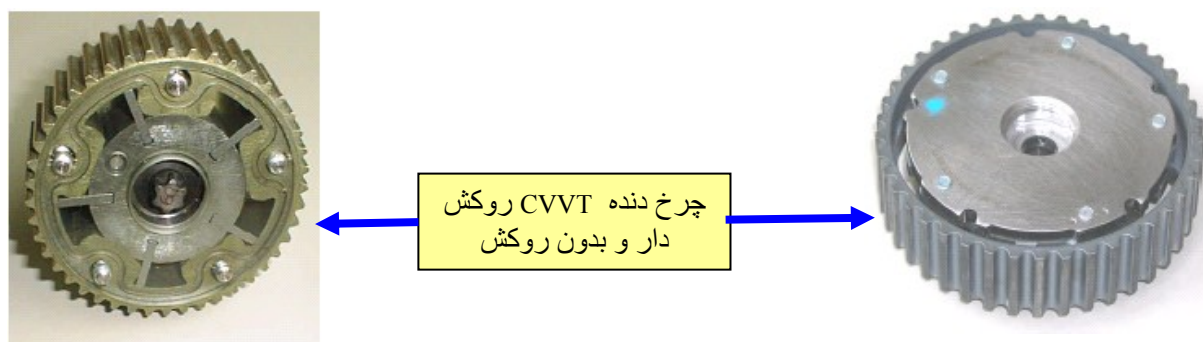
نوع اول در موتور ملی بکار رفته است و مجموعه CVVT از چرخ تسمه و یک توپی گردنده به همراه ۵ پره تشکیل شده است که چرخ تسمه و توپی گردنده نسبت به همدیگر چند درجه حرکت نسبی دارند که این سبب اختلاف فاز حرکتی می شود و نهایتاً به نوعی میتوان گفت که موجب آوانس و ریتارد ( زود باز شدن یا دیر باز شدن

سوپاپها) می گردد و این حرکت به سمت چپ یا راست بستگی به اختلاف فشار روغن دارد، به این ترتیب که در داخل مجموعه چرخنده CVVT دو مجرای روغن موجود است و هر پره فلزی (که در فوق از آن یاد شد) در وسط دو مجرا واقع شده است و جریان روغن توسط شیر برقی کنترل می شود که این شیر برقی هم توسط فرمانهایی که از سمت ECU می رسد، عمل می کند و در نتیجه تقدم و تاخر در زاویه میل سوپاپ تنظیم می گردد.

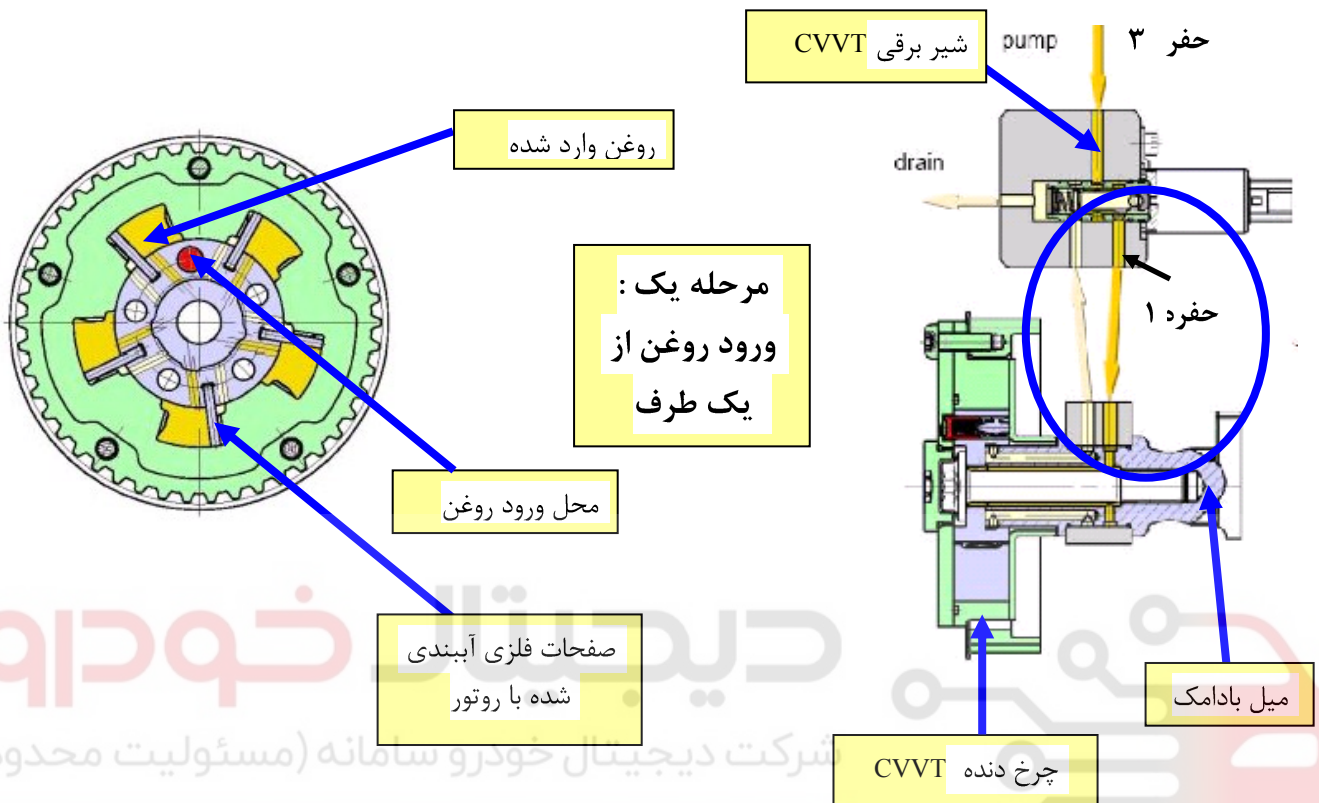
مثال: روغن در قسمت A تصویر شماره ۲ همیشه موجود می باشد و ECU با توجه به موقعیت خودرو و وضعیت موتور وارد عمل میشود و به شیر برقی CVVT دستورات لازم مبنی بر اینکه اجازه ورود روغن را از حفره شماره ۲ یا ۱ بدهد را صادر می نماید و بدین ترتیب در نظر بگیرید که روغن از حفره شماره (۱) (مطابق شکل ۴ و ۲) وارد چرخنده CVVT می شود و در نتیجه موجب آوانس یا ریتارد در موتور میگردد و همانطور که در شکل مشخص است برای آنکه توازن حرکت صفحه فلزی حفظ شود از حفره شماره (۲) (مطابق شکل ۵ و ۲) روغن از سمت دیگر چرخنده CVVT وارد می شود تا آن قسمتی که از روغن تخلیه شده است را پر نماید و به همین ترتیب تغییرات پیوسته حاصل می شود.



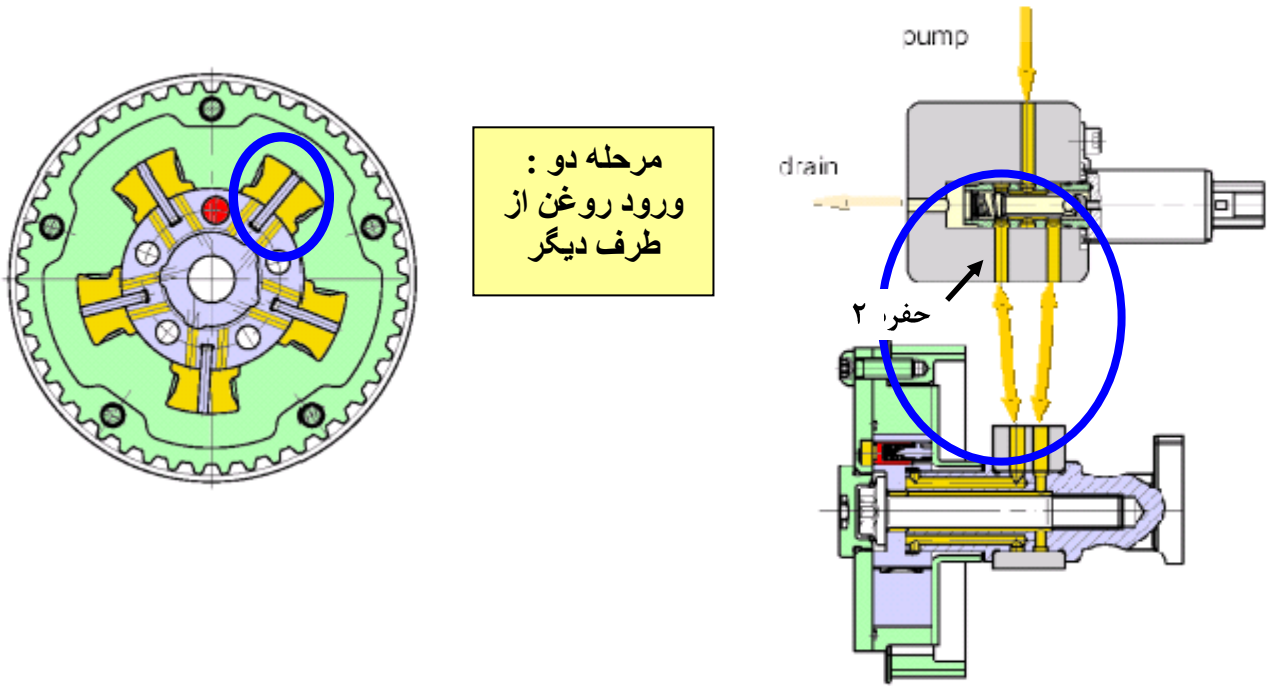
شکل (۲): مدار CVVT در موتور ملی



شکل (۳): چرخ دنده CVVT در موتور ملی

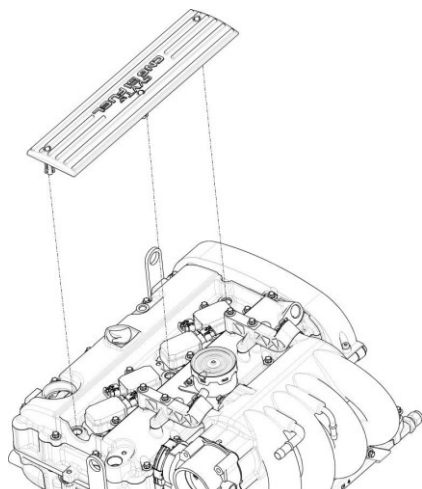


شکل (۴): مدار ورود روغن از حفره شماره (۱) به چرخ دنده CVVT در موتور ملی ایران خودرو (مسئولیت محدود)



شکل (۵): مدار ورود روغن از حفره شماره (۲) به چرخ دنده CVVT در موتور ملی





## ۱-اطلاعات و مراحل عیب یابی

### ۱-۱ - بازدید کمپرس موتور

کمپرس هر ۴ سیلندر را به ترتیب زیر چک کنید :

- ۱- موتور را روشن کرده و گرم کنید .
- ۲- بعد از گرم شدن موتور ، آن را خاموش کنید .
- ۳- درپوش مجموعه کوئل و شمع ها را از گیره هایش جدا نمائید
- ۴- سیم کشی انژکتور و کوئل را جدا کنید .

### توجه:

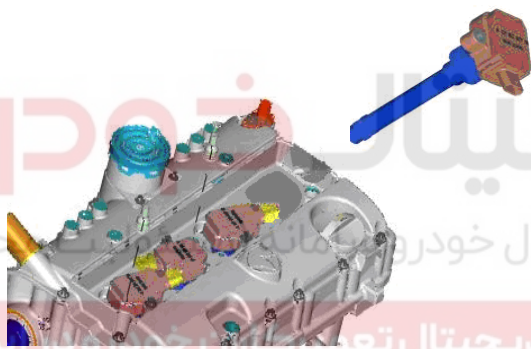
بعد از خاموش کردن موتور، دسته دنده را در حالت خلاص قرار دهید .

۵- پیچ های کوئل ها را باز کنید .

۶- کوئل ها (۱) را جدا کنید .

۷- شمع ها را از جایشان خارج نمائید.

( آچار بکس ۱۶ )



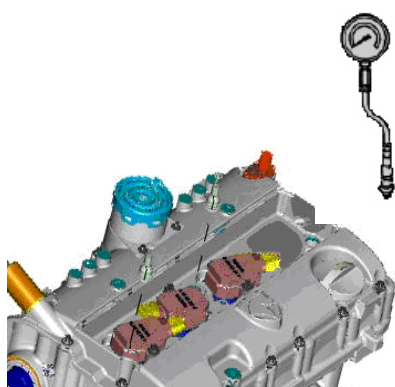
شرکت دیجیتال خودرو سامانه تعمیرات خودروسازان

اولین سامانه دیجیتال تعمیرات خودروسازان ایران

۸- ابزار گیج کمپرس سنج (ابزار عمومی) را در محل شمع قرار دهید .

۹- با باتری کاملاً شارژ ، موتور را استارت بزنید و بیشترین کمپرسی

را در روی گیج مشاهده نمودید ، یادداشت کنید .



### توجه:

در زمان کمپرس گیری حتما توجه نمائید که موتور در دور ۲۵۰۰

RPM باشد پس در این خصوص حتما "باطری شما باید شارژ کامل باشد .

## فشار کمپرس

مقدار استاندارد در وضعیت کمپرس سرد : ۵ psi ± ۱۹۰

۱۰- تمام مراحل ۱ الی ۹ را برای چهار سیلندر انجام دهید .

بعد از انجام شدن کار، ابتدا دهانه شمع ها را به اندازه  $0,75 \text{ mm}$  فیلر نمائید و سپس آنها را مونتاژ کنید. (گشتاور ۲۵ نیوتن متر) (آچار بکس ۱۶)  
 ۱۱- کوئل ها را در جایگاهشان مونتاژ نمائید (هر کوئل ۱ عدد پیچ) (گشتاور  $1,4 \pm 7$  نیوتن متر)  
 ۱۲- تمامی متعلقاتی را که جهت انجام کار باز نموده ایم مجدد نصب نمائید.

## ۲-۱- بازدید خلاء موتور:

خلاء ایجاد شده در منیفولد هوا علامت خوبی برای تشخیص وضعیت موتور است که مراحل آن عبارتند از:  
 ۱- موتور را روشن کرده و گرم کنید.  
 ۲- چک کنید که دور آرام موتور نوسان نداشته باشد.  
 ۳- بعد از گرم شدن موتور، آن را خاموش کنید.  
 ۴- دستگاه دیاگ (مخصوص موتور ملی) را به ECU متصل نمائید و از منوی موجود در دیاگ جهت خواندن مقدار خلاء منیفولد استفاده کنید.

## مقدار خلاء:

فشار خلاء منیفولد در سطح دریا:

$1,5 \pm 35 \text{ Kpa}$

فشار خلاء منیفولد در تهران ( $87 \text{ Kpa}$ ):

$2 \pm 27 \text{ Kpa}$

شرکت دیجیتال خودرو (مسئولیت محدود)

## ۲-۲- طریقه باز و بست مجموعه فیلتر هوا

### ۲-۱- مونتاژ و دمونتاژ مجموعه فیلتر هوا:

#### ۲-۱-۱- دمونتاژ:

- ۱- بست (۱) لوله خرطومی را از خروجی فیلتر هوا (دریچه گاز) جدا نمائید.
- ۲- پیچ (۲) لوله خرطومی ورودی هوا را باز نمائید و لوله را جدا کنید.
- ۳- لوله کنیستر (۳) را از دو عدد گیره متصل به قاب فیلتر هوا جدا کنید.

۴- قاب فیلتر هوا (۴) را از جایگاهش خارج نمائید.

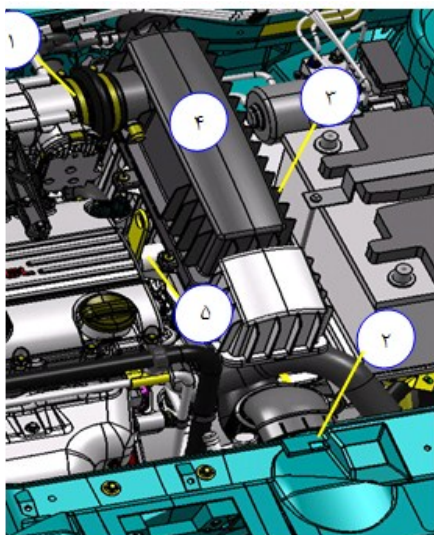
#### ۲-۱-۲- مونتاژ:

- ۱- قاب فیلتر هوا را در جایگاهش قرار دهید

#### توجه:

در زمان مونتاژ قاب فیلتر توجه نمائید که ۲ عدد پایه فیلتر هوا در جایگاهش محکم شود و پایه پیچ قلاب موتور (۵) دقیقاً در جایگاهش بر روی قاب فیلتر قرار گیرد.

۱- لوله کنیستر را به دو عدد گیره متصل به قاب



فیلتر هوا وصل کنید .

۲- لوله خرطومی هوای ورودی به فیلتر را به قاب فیلتر و سینی فن

متصل نمائید و سپس پیچ لوله خرطومی را بر روی سینی فن ببندید.

۳- بست لوله خرطومی را به خروجی فیلتر هوا ( دریچه گاز )

متصل نمائید .

### طریقه باز و بست قاب فیلتر هوا

#### ۲-۲- مونتاز و دمونتاز قاب فیلتر هوا :

##### ۱-۲-۲-۲- دمونتاز :

۱- قاب فوقانی فیلتر هوا را با باز کردن ۴ عدد پیچ (۱) جدا نمائید .

##### ۲-۲-۲-۲- مونتاز :

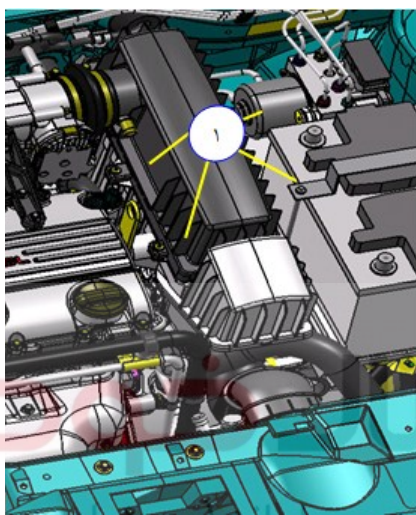
برعکس مراحل باز کردن صورت می پذیرد .

#### بازدید و تمیز کردن فیلتر هوا :

##### بازدید فیلتر

فیلتر را باز کنید و بازدید نمائید که کثیف نشده باشد و در صورت

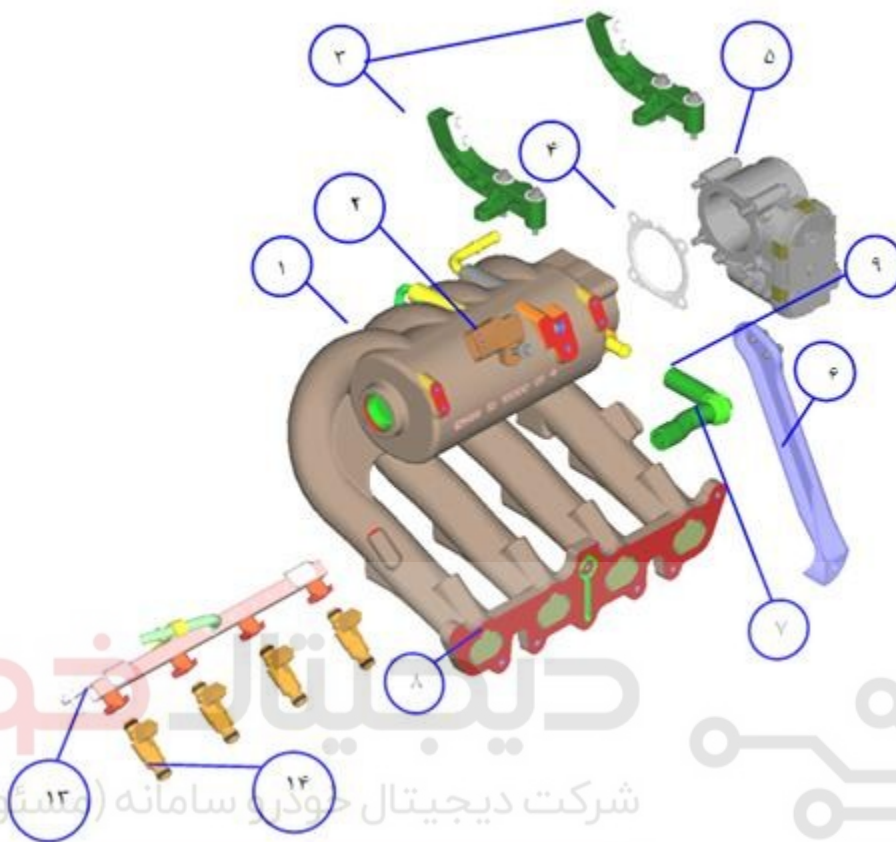
کثیف بودن ، اقدام به تعویض فیلتر کنید .



دیجیتال خودرو سامانه (مسئولیت محدود)  
شرکت دیجیتال خودرو سامانه (مسئولیت محدود)

اولین سامانه دیجیتال تعمیرکاران خودرو در ایران

شکل اجزاء دريچه گاز و منيفولد ورودی هوا :



دیجیتال خودرو دنا  
شرکت دیجیتال خودرو سامانه (مسئولیت محدود)



اولین سامانه دیجیتال تعمیرکاران خودرو در ایران

۱- منیفولد هوا	۲- TMAP ( منیفولد هوا )	۳- براکت نگهدارنده بالایی منیفولد هوا
۴- واشر دریچه گاز	۵- دریچه گاز	۶- براکت نگهدارنده پائینی منیفولد هوا
۷- سوپاپ یکطرفه بخار روغن	۸- واشر منیفولد هوا	۹- لوله لاستیکی بخار روغن
۱۳- ریل بنزین	۱۴- انژکتور بنزین	



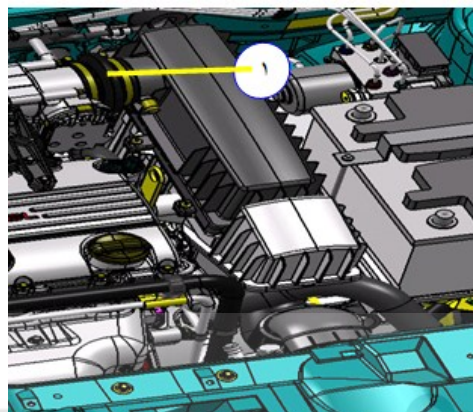
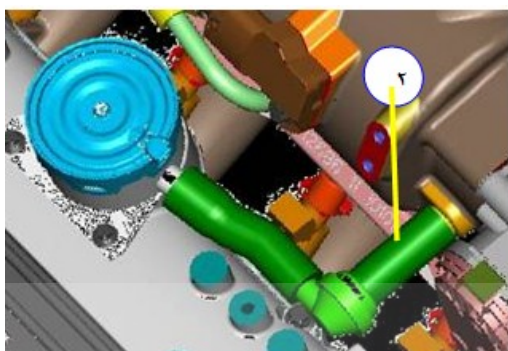
منیفولد هوای سیستم زیمنس



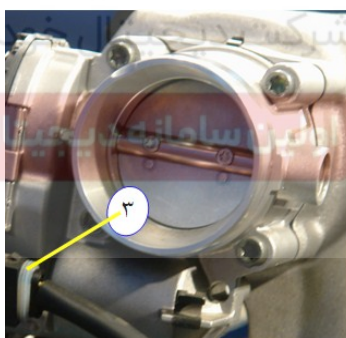
منیفولد هوای سیستم BOSCH (فلزی)

**۳- دریچه گاز:****۳-۱- مونتاژ و ديمونتاژ مجموعه برقی دریچه گاز:****۳-۱-۱- ديمونتاژ:**

- ۱- کابل منفی باطری را جدا کنید .
- ۲- شیلنگ خرطومی (۱) خروجی فیلتر هوا را از قاب فیلتر هوا و مجموعه دریچه گاز جدا کنید .
- ۳- شیلنگ بخار روغن (۲) (از منیفولد هوا به دریچه گاز ) را جدا نمایید .



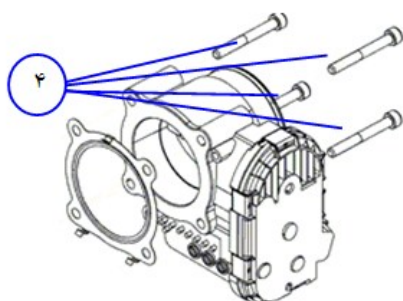
۴- سوکت (۳) مربوط به دریچه گاز را از روی دریچه گاز جدا کنید.



۵- مجموعه دریچه گاز (۴) را با باز نمودن

پیچ های دریچه از روی منیفولد هوا جدا کنید .

( ۴ عدد پیچ ) ( آلن T۴۰ )





- واشر دریچه گاز را نیز از روی منیفولد هوا جدا کنید.

### ۲-۱-۳ - مونتاژ :

- سطوح تماس را تمیز کنید و یک واشر جدید روی منیفولد هوا قرار دهید .

### نکته :

دقت نمائید واشر دریچه گاز دفرمه نباشد و محل نشست واشر در تراشل گاز عاری از هرگونه خط و خش باشد تا از

هوا کشیدن موتور و بدکارکردن موتور جلوگیری بعمل آید .

۲- مجموعه دریچه گاز را روی منیفولد هوا نصب کنید.

۳- پیچ های منیفولد را بطور یکسان به کف برسانید سپس اقدام به اعمال گشتاور کنید .

( ۴ عدد پیچ ) ( آچار T۴۰ ) ( گشتاور  $2 \pm 10$  نیوتن متر )

۴- سوکت مربوط به دریچه گاز را بر روی دریچه گاز مونتاژ کنید .

۵- شیلنگ خرطومی (۱) خروجی فیلتر هوا را روی قاب فیلتر هوا و مجموعه دریچه گاز مونتاژ کنید .

۶- شیلنگ بخار روغن (۲) (از منیفولد هوا به دریچه گاز ) را مونتاژ نمائید.

- کابل منفی باطری را وصل کنید .

### ۲-۳ - مونتاژ و دمونتاژ مجموعه منیفولد هوا :

#### ۱-۲-۳ - دمونتاژ :

### توجه :

شرکت دیجیتال خودرو سامانه (مسئولیت محدود)

• از باز و بست مکرر قطعات مربوط به منیفولد هوا خودداری نمائید در غیر

اینصورت احتمال آسیب دیدگی منیفولد وجود دارد .

۱- تمام مراحل مربوط به باز نمودن دریچه گاز را انجام دهید.

۲- سیم های زیر را جدا کنید :

• سوکت سنسور فشار و دمای هوای ورودی منیفولد هوا (Tmap)

• اتصال بدنه از قاب نردبانی بالا

• سوکت های انژکتور

• سوکت دریچه گاز

۳- شیلنگ های زیر را جدا کنید :

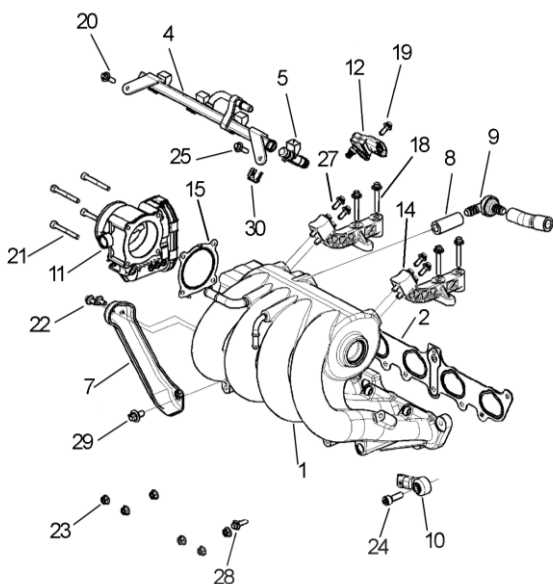
• شیلنگ بوستر ترمز

• شیلنگ سایکلون

• شیلنگ گازهای موجود در باک بنزین

• شیلنگ ورودی و خروجی های بنزین

۴- مجموعه ریل سوخت بنزین و انژکتورهای مربوطه را با باز نمودن پیچ های پایه دمونتاز نمائید. ( ۲ عدد پیچ )  
( آچار بکس E10- کد اختصاصی ۲۴۵۰۳۰۳۸ )



۵- جهت خارج نمودن انژکتورها از روی ریل سوخت ابتدا گیره های نگهدارنده را در آورده و انژکتورها را جدا نمائید.  
( ۴ عدد انژکتور و گیره )

شماره (۱) : سنسور دما و فشار هوای ورودی منیفولد هوا (Tmap)

شماره (۲) : پیچ نگهدارنده سنسور

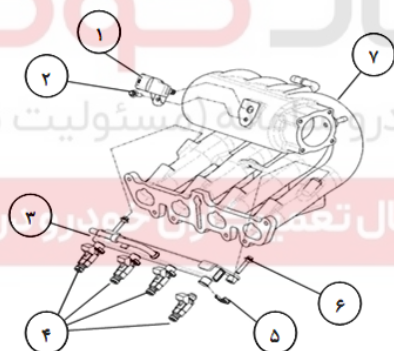
شماره (۳) : ریل سوخت

شماره (۴) : انژکتور بنزین

شماره (۵) : خار نگهدارنده انژکتور

شماره (۶) : پیچ نگهدارنده پایه ریل سوخت

شماره (۷) : منیفولد هوا



۶- سنسور دما و فشار هوا را از منیفولد هوا باز نمائید . ( ۱ عدد پیچ ) ( آچار T۴۰ )

۷- براکت نگهدارنده پائینی منیفولد هوا را باز نمائید ( واسط بین منیفولد و سیلندر ). ( ۲ عدد پیچ کوچک در بالا

و ۱ عدد پیچ بزرگ در پائین ) ( به ترتیب آچار T۴۰ و T۵۰ )

شماره (۱) : منیفولد هوا

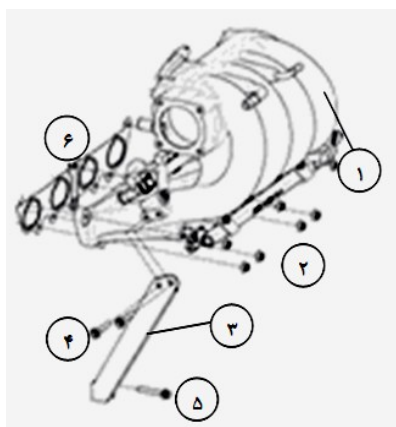
شماره (۲) : مهره منیفولد هوا

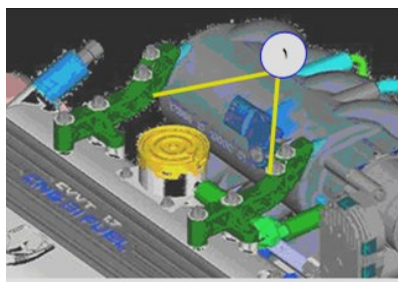
شماره (۳) : پایه نگهدارنده منیفولد هوا

شماره (۴) : دو عدد پیچ بالائی پایه نگهدارنده

شماره (۵) : یک عدد پیچ پائینی پایه نگهدارنده

شماره (۶) : واشر منیفولد هوا





۸- پایه های براکت نگهدارنده (۱) در بالای منیفولد را باز کنید .  
( ۸ عدد پیچ ) ( آچار بکس E۱۰ - کد اختصاصی  
۲۴۵۰۳۰۳۸



پایه منیفولد سیستم زیمنس

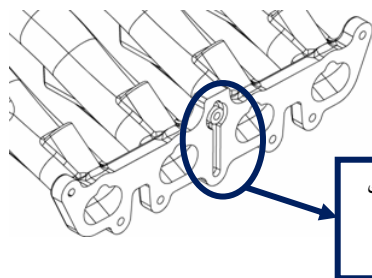


پایه منیفولد سیستم BOSCH



۹- مهره های منیفولد هوا را باز کنید . ( ۷ عدد مهره ) ( آچار بکس ۱۰ )  
۱۰- منیفولد هوا را خارج کنید .  
۱- واشر منیفولد را خارج کنید .

**۲-۲-۳- مونتاز :**



ناحیه ای که دارای ریسک روغن ریزی و یا روغن سوزی می باشد.

**نکته :** دقت نمائید واشر و قسمت نشیمنگاه آن در منیفولد عاری از هرگونه تاب و خط و خش و دفرمگی باشد زیرا این ایراد می تواند موجب روغن ریزی و یا روغن سوزی در موتور گردد.

۱- واشر منیفولد را تعویض کنید .

**نکته :**

قبل از مونتاز منیفولد دقت نمائید هیچگونه خط و خشی بر روی منیفولد هوا وجود نداشته باشد ، زیرا این ایراد می تواند موجب نفوذ هوا به داخل موتور و بدکار کردن آن شود .  
۲- منیفولد هوا را نصب نمائید.



- ۳- مهره های منیفولد هوا را ببندید . ( ۷ عدد مهره ) ( آچار بکس ۱۰ ) ( گشتاور  $10 \pm 2$  نیوتن متر )
- ۴- پایه های براکت نگهدارنده در بالای منیفولد را نصب کنید . ( ۸ عدد پیچ ) ( آچار بکس E1۰ - کد اختصاصی ۲۴۵۰۳۰۳۸ ) ( گشتاور  $10 \pm 2$  نیوتن متر )
- ۵- براکت نگهدارنده پائین منیفولد هوا را ببندید . ( واسط بین منیفولد و سیلندر ) . ( ۲ عدد پیچ کوچک بالا و ۱ عدد پیچ بزرگ پائین ) ( به ترتیب آچار T۴۰ و T۵۰ ) ( گشتاور به ترتیب ۱۲ و ۲۵ نیوتن متر )

**نکته :**

- دقت شود که براکت ها عاری از هرگونه دفرمگی باشند زیرا می تواند موجب ارتعاشات در خودرو و نهایتاً انتقال ارتعاش به منیفولد هوا و نشستی سوخت گردد .
- ۶- اورینگ سنسور دما و فشار هوا را آغشته به روغن نموده و سپس مجموعه سنسور را روی منیفولد هوا مونتاژ نمایید . ( ۱ عدد پیچ ) ( آچار T۴۰ ) ( گشتاور  $10 \pm 2$  نیوتن متر )
- ۷- پس از آغشته نمودن اورینگ انژکتورهای بنزین به روغن، آنها را بر روی ریل سوخت به کمک گیره های مربوطه نصب نمایید. ( ۴ عدد انژکتور و گیره )
- ۸- مجموعه ریل سوخت بنزین و انژکتورهای آن را با پیچ بر روی منیفولد هوا مونتاژ کنید . ( ۲ عدد پیچ ) ( آچار بکس E1۰ - کد اختصاصی ۲۴۵۰۳۰۳۸ ) ( گشتاور  $10 \pm 2$  نیوتن متر )

۹- تمام سوکتها و شیلنگهای مربوطه را ( در قسمت دمونتاز قید گردید ) در محل خود نصب کنید .

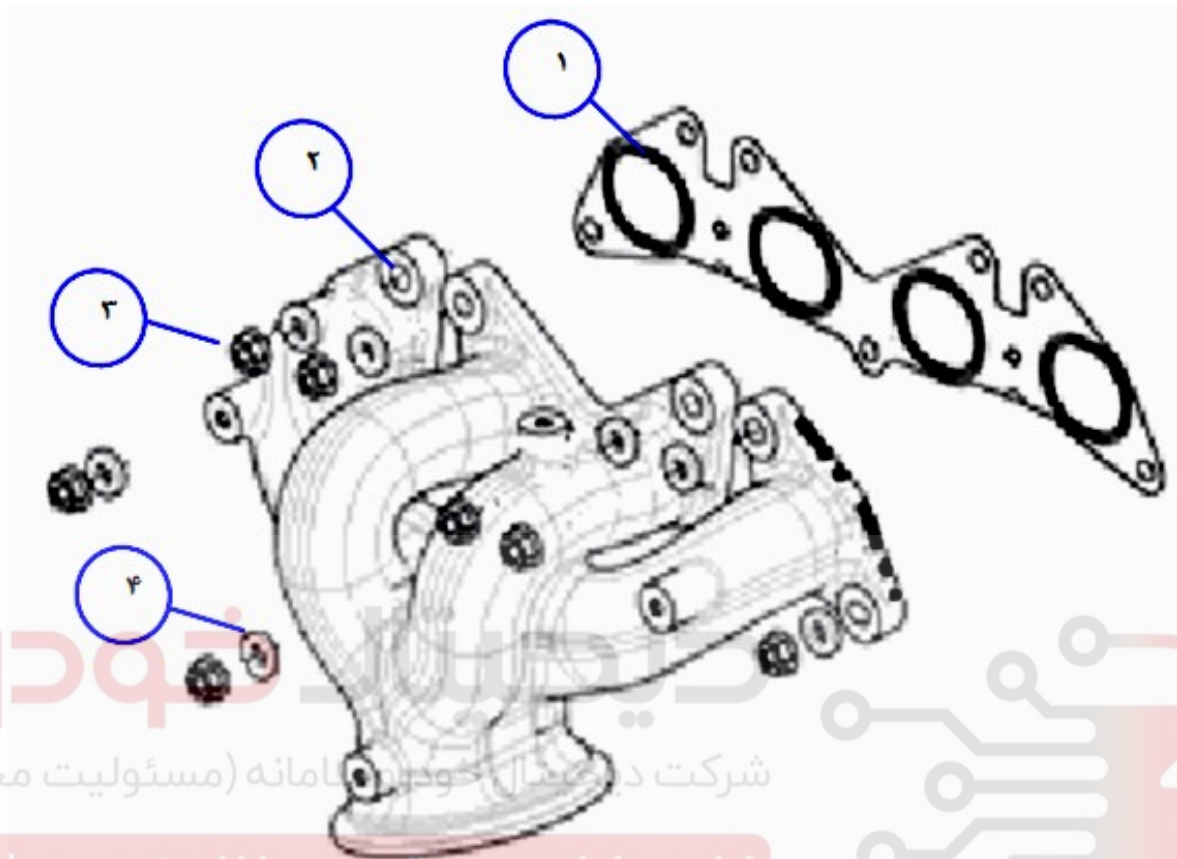
۱۰- مراحل نصب دریچه گاز را همانطور که در قسمت مونتاژ و دمونتاز دریچه گاز قید گردید ، انجام دهید .

شرکت دیجیتال خودرو سامانه (مسئولیت محدود)

**در هنگام مونتاژ به نکات زیر دقت نمایید:**

- دقت نمایید که گیره انژکتورها کاملاً در جای خود مونتاژ شده باشند زیرا هرگونه اشکال در این عمل موجب نشستی سوخت می گردد.
- دقت نمایید نازل انژکتورها کثیف نشود زیرا موجب از کار افتادن انژکتور و تک کارکردن موتور می شود .

شکل اجزاء منیفولد خروجی دود :



شرکت دیجیتال خودرو سامانه (مسئولیت محدود)

اولین سامانه دیجیتال تعمیرکاران خودرو در ایران

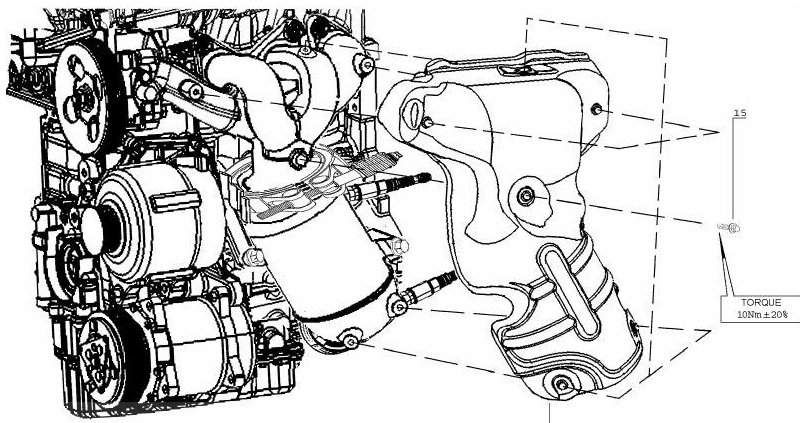
۱- واشر منیفولد دود	۲- منیفولد دود ( اگزوز )	۳- مهره منیفولد دود
۴- واشر مهره منیفولد دود ( اگزوز )		

#### ۴- مونتاز و دمونتاز مجموعه منیفولد دود ، کاتالیست و سنسورهای اکسیژن :

##### توجه :

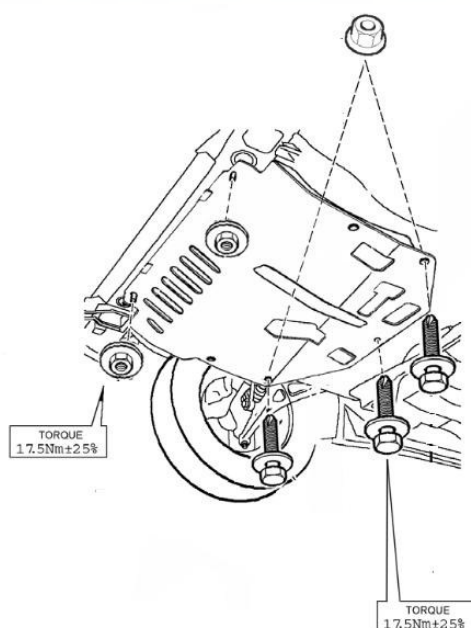
حتما" در موقع دمونتاز منیفولد دود توجه داشته باشید که موتور خودرو سرد باشد تا موردی در ارتباط با سوختگی دست و اعضاء مرتبط پیش نیاید.

##### ۱-۶ - دمونتاز :



۱- حرارتگیر منیفولد دود را باز نمائید .  
( ۶ عدد پیچ ) ( آچار آلن ۵ )

۲- کانکتور سوکت سنسورهای اکسیژن بالا و پائین را باز نمائید.  
۳- خودرو را به روی جک منتقل کرده و بالا ببرید.  
شرکت دیجیتال خودرو (مسئولیت محدود)  
اولین سامانه دیجیتال تعمیرکاران خودرو در ایران



۴- سینی زیر موتور را باز نمائید. (۳ عدد مهره و ۳ عدد پیچ)  
سنسور اکسیژن را با باز کردن پیچ آن توسط ابزار مخصوص  
باز و بست سنسور اکسیژن با کد اختصاصی ۲۴۸۰۳۰۱۱ از  
قسمت لوله گلویی اگزوز جدا کنید .

△ توجه :

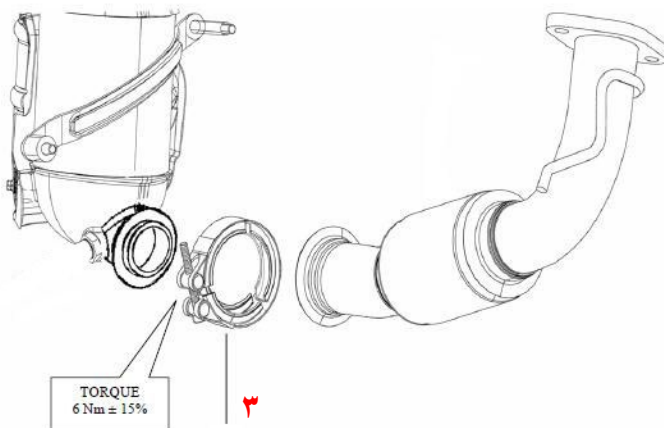
سنسور اکسیژن در زمان گرم بودن راحت تر باز می گردد  
و به رزوه اتصال صدمه کمتری وارد می گردد .



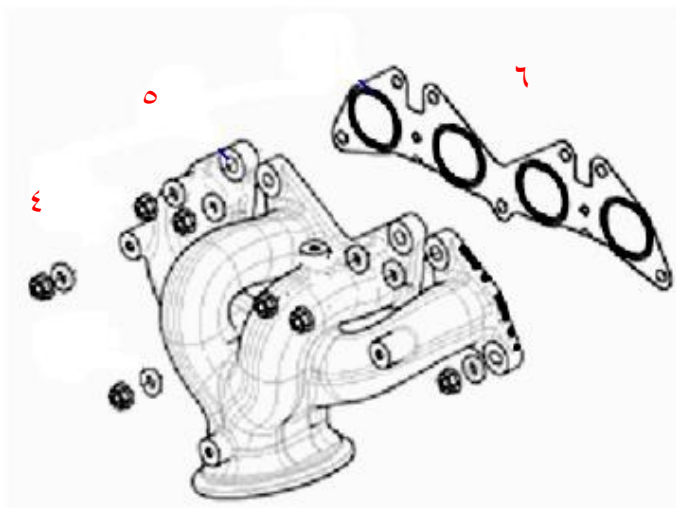
۵- خودرو را پائین آورده و سنسور اکسیژن بالارا نیز مانند مرحله قبل باز نمائید.



۶- پیچ بست اتصال گلوئی منیفولد دود به کاتالیست (۱) را باز نموده و بست را آزاد نمائید. شرکت دیجیتال خودروسامان (دود) اولین سامانه دیجیتال تعمیرکاران دنا پلاس



۸- سپس پیچ بست پائینی (۳) کاتالیست را باز نموده و کاتالیست را در آورید.



- ۹- مهره های منی فولد دود را باز کنید .
- (۴)(۷ عدد مهره) (آچار بکس ۱۳)
- ۱۰- چدنی اگزوز را خارج کنید. (۵)
- ۱- واشر گلوئی اگزوز را خارج نمائید .

## ۲-۴ - مونتاز :

۱- نحوه مونتاز عکس مراحل فوق می باشد.

### توجه :

- دقت نمائید در هنگام مونتاز از مهره مسی استفاده شود .
- گشتاور مهره های منی فولد دود  $25 \pm 2$  نیوتن متر است.
- گشتاور حرارت گیر منی فولد  $10 \pm 2$  نیوتن متر است.

### توجه :

- جهت نحوه باز و بست لوله جلوئی اگزوز به بخش روغن کاری (باز و بست اویل ماژول) مراجعه نمائید.

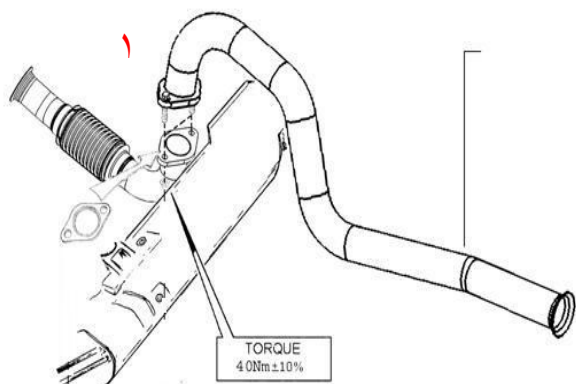
### نکته :

#### قبل از مونتاز منی فولد :

- از صافی سطح کف منی فولد ( قسمتی که بر روی واشر منی فولد هوا قرار می گیرد ) اطمینان حاصل نمائید .
- دقت نمائید در منی فولد هیچگونه آثار ترک خوردگی وجود نداشته باشد .

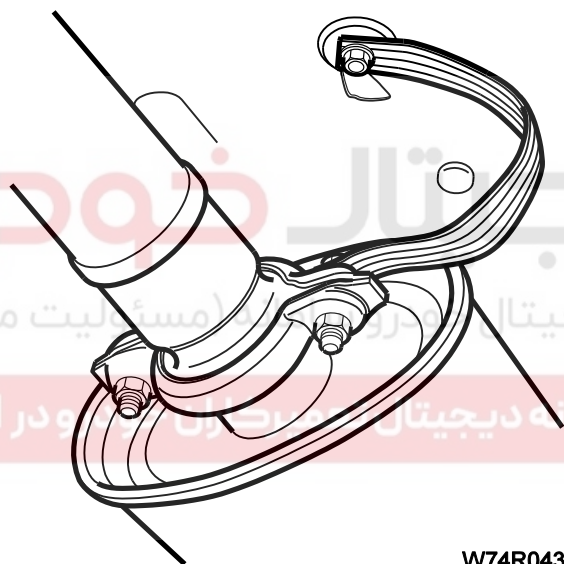
## باز و بست لوله های اگزوز

### لوله میانی

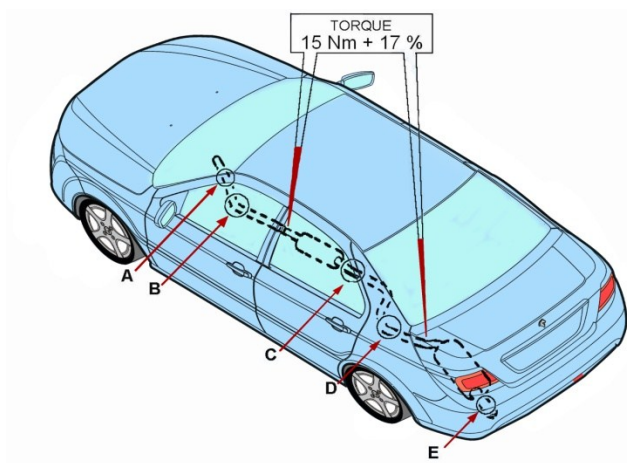


- ۱ - خودرو را از زمین بلند کرده و ساکن نمایید.
- ۲ - مهره های محکم کننده لوله جلو به منیفولد اگزوز (مهره های گلوبی) را باز کنید. واشرها و فنرها را جدا کنید. (گشتاور ۴۰ Nm)

- ۳ - مهره ها ، واشرها و پیچهای واشر بست های محکم کننده لوله میانی به منبع را باز کنید. توجه: تسمه اتصال زمین به پیچ بست متصل میباشد.

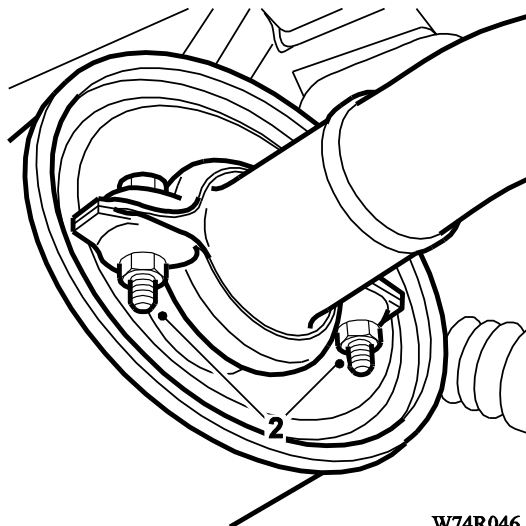


W74R043



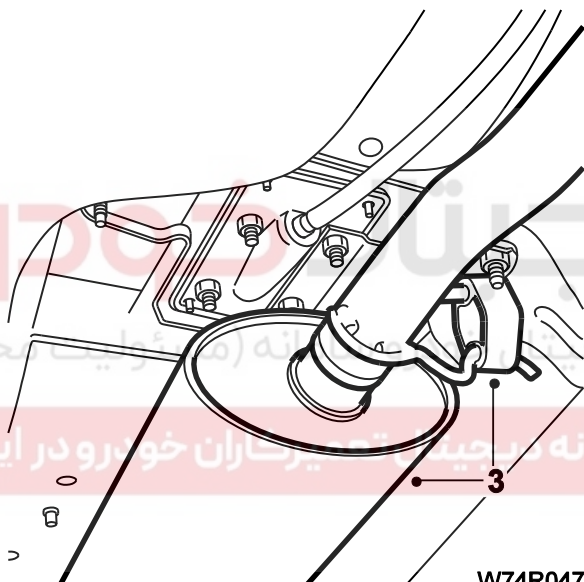
### انباره و لوله میانی

- ۱ - مهره ها، واشرها و پیچهای واشر بست محکم کننده لوله میانی به انباره میانی را باز کنید. (C) (گشتاور ۱۵ Nm)
- توجه: اتصال زمین به پیچ بست متصل میباشد.



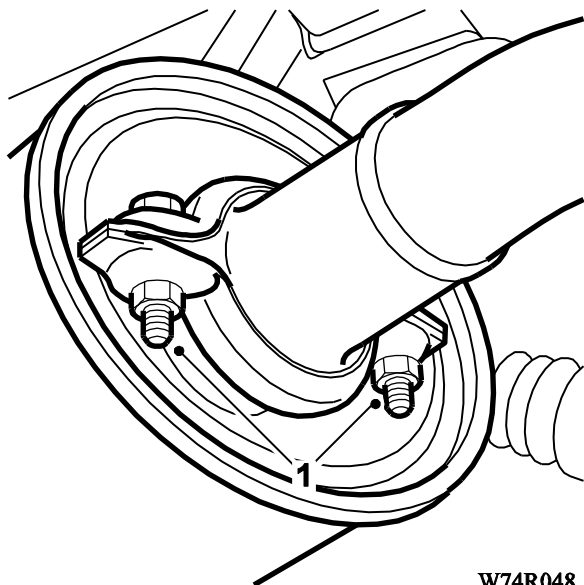
W74R046

۲ - مهره ها، واشرها و پیچهای واشر بست محکم  
کننده لولۀ میانی به لولۀ عقبی را باز  
کنید. (گشتاور ۱۵Nm)



W74R047

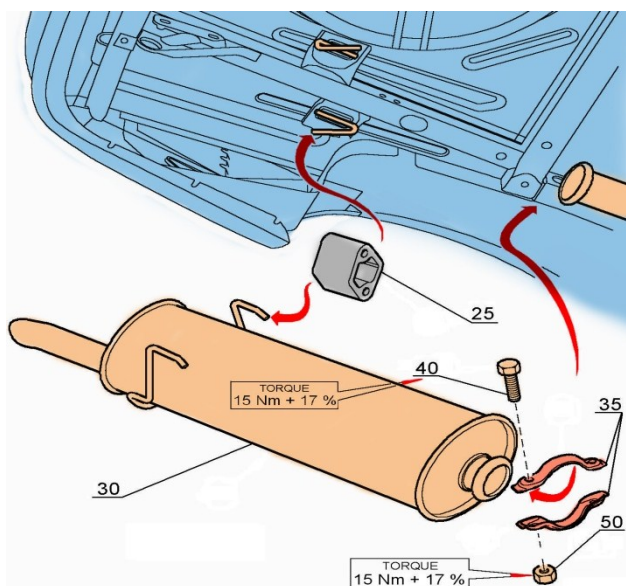
۳ - لاستیک لرزه گیر نصب شده را آزاد کنید و  
لولۀ میانی را پیاده کنید.



W74R048

### لولۀ عقبی و انبارۀ اصلی اگزوز

۱ - مهره ها، واشرها و پیچهای واشر بست متصل  
کننده لولۀ عقبی به لولۀ میانی را باز کنید. (گشتاور  
۱۵Nm)

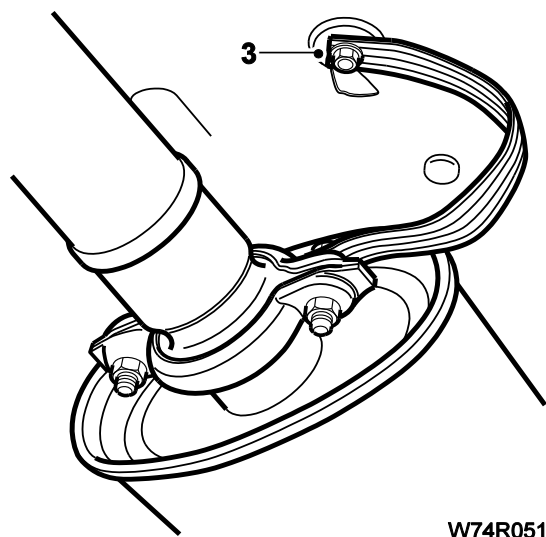
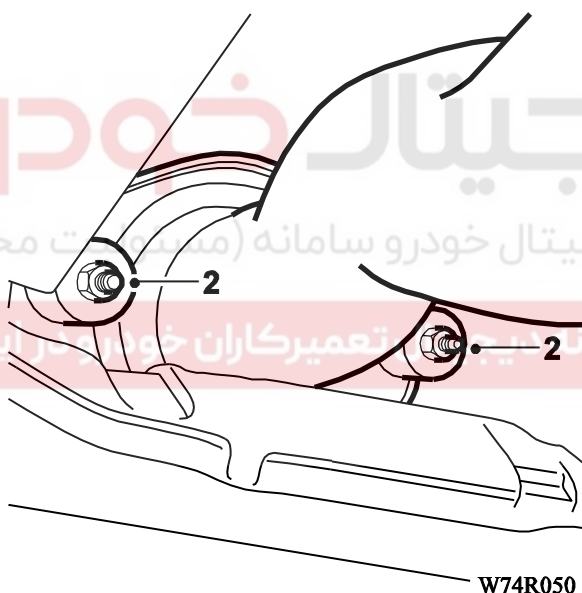


۲ - لوله عقبی و انباره عقبی را از دو لاستیک نگهدارنده آزاد کرده و لوله عقبی را پیاده کنید.

### دستورالعمل پیاده کردن و سوار کردن سیستم کامل اگزوز

#### باز کردن

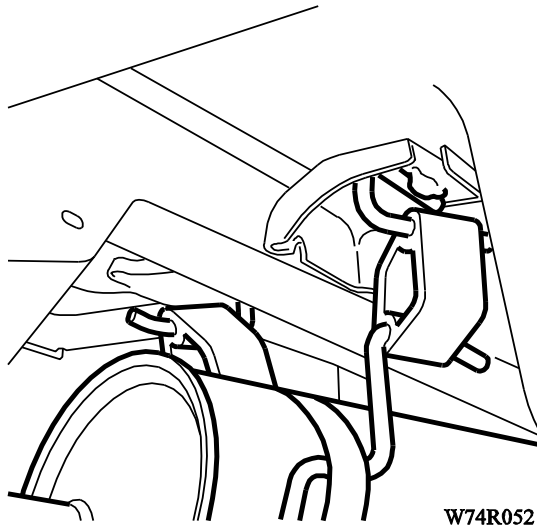
- ۱ - خودرو را از زمین بلند کرده و ساکن کنید.
- ۲ - مهره های محکم کننده لوله جلویی به منیفولد اگزوز (مهره های گلویی اگزوز) را باز کنید. فنرها و واشرها را بردارید.



- ۳ - تسمه اتصال زمین را از محل اتصال به بدنه خودرو پیاده کنید.

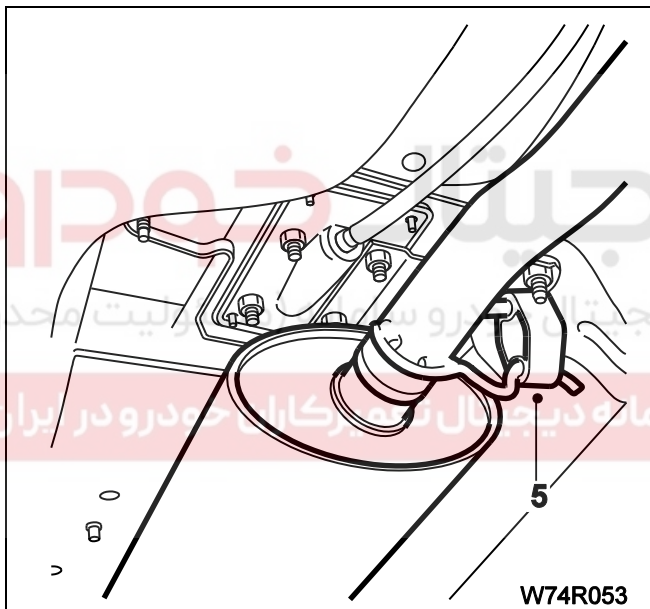


۴ - لاستیکهای لرزه گیر را از لوله عقبی و انباره اصلی آزاد کنید.



W74R052

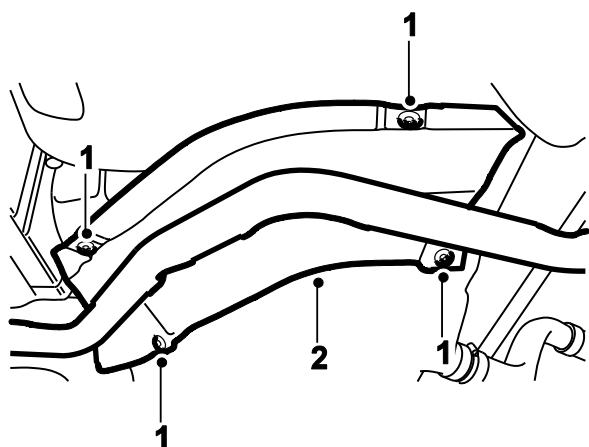
۵ - لاستیک لرزه گیر میانی را آزاد کنید و کل سیستم اگزوز را پیاده کنید.



W74R053

### بستن

مراحل سوار کردن عکس مراحل باز نمودن می باشد.



W74R055

## باز و بست سپر حرارتی اگزوز

### باز کردن

- ۱ - چهار پیچ محکم کننده به باک بنزین را باز کنید.
- ۲ - سپر را از پشت لوله اگزوز عبور دهید و بردارید.

### بستن

مراحل بستن عکس مراحل باز نمودن می باشد.

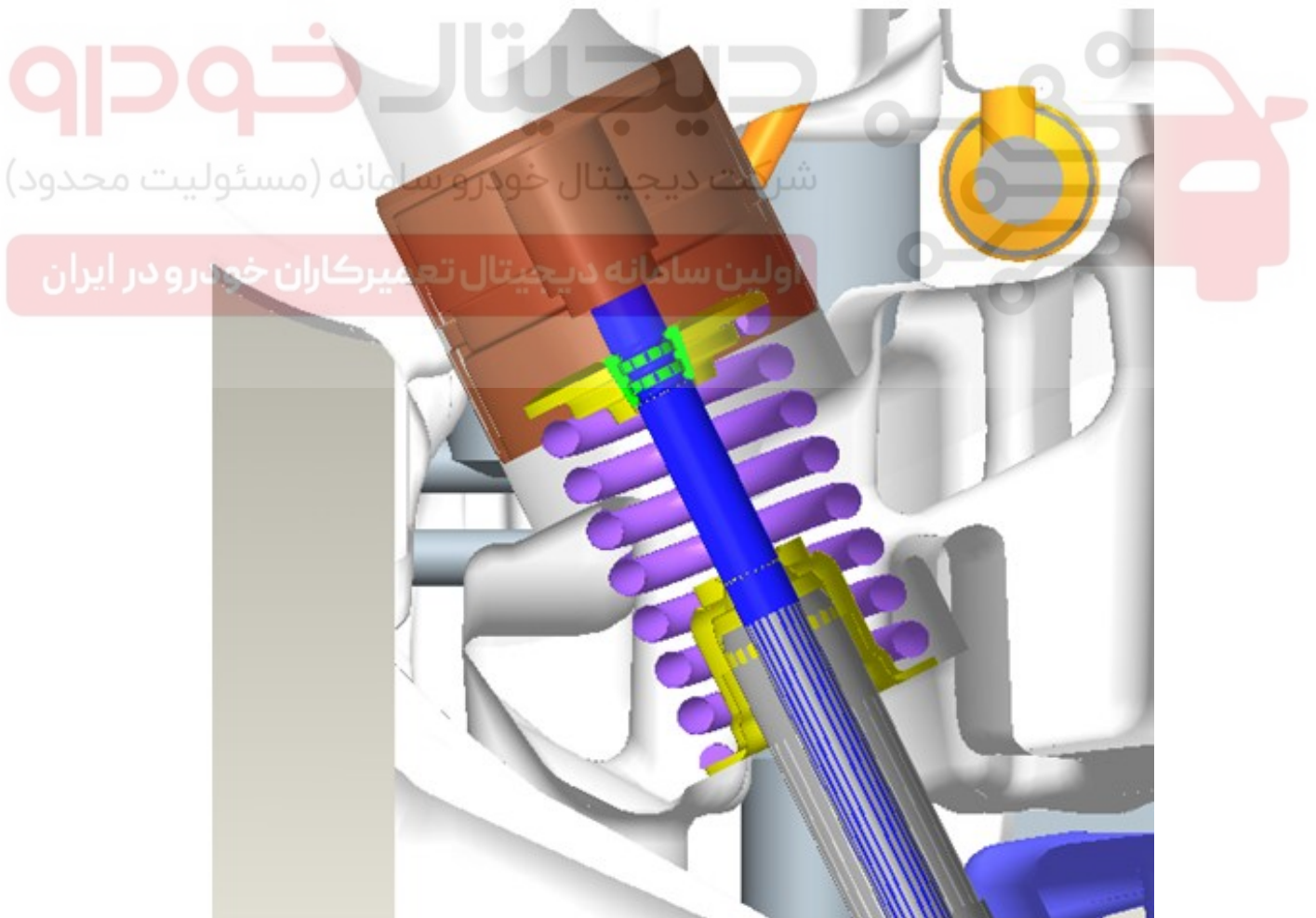
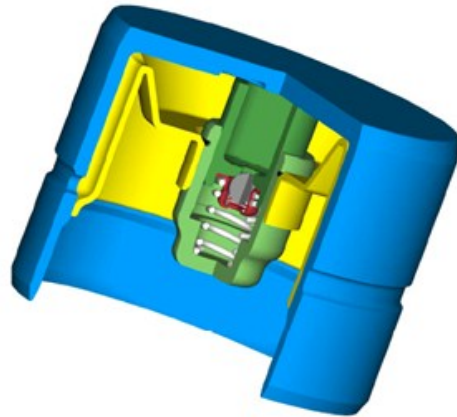
# دیجیتال خودرو

شرکت دیجیتال خودرو سامانه (مسئولیت محدود)

اولین سامانه دیجیتال تعمیرکاران خودرو در ایران



۵- اطلاعات مربوط به استکان تایپیت های هیدرولیکی :



هدف از بکارگیری تایپیت هیدرولیک ، تنظیم خودکار لقی بین تایپیت و سوپاپ و نهایتاً جلوگیری از افت قدرت موتور می باشد و این تنظیم بوسیله فشار روغن داخل تایپیت هیدرولیک می باشد که با تغییرات طولی فضا را بین سوپاپ و بادامک میل سوپاپ را پر می نماید و تایپیت های هیدرولیک بعلت وجود فشار روغن در قسمت سوپاپ تایپیت هیدرولیک از محکم برخورد نمودن سوپاپ موتور با سیت جلوگیری بعمل آورده و سوپاپ به آرامی در جای خود می نشیند .

سوراخ موجود در بدنه تایپیت ها محل ورود و خروج روغن می باشد و شیار موجود در دور تایپیت موجب تشکیل فیلم روغن در اطراف تایپیت شده و موجب عدم سایش تایپیت ها و هم تغذیه بهتر سوراخ موجود در روی بدنه می گردد . عدم هم محور بودن سطح تایپیت با میل سوپاپ موجب چرخش تایپیت می شود که این خود موجب چرخش سوپاپ و یکنواختی در خوردگی سیت سوپاپ می شود .

#### ۱-۵- نحوه کنترل صدای استکان تایپیت :

در ابتدا از میزان ، نوع و کیفیت روغن موتور اطمینان حاصل نمایید. پس از روشن نمودن موتور تا گرم شدن کامل آن ( روشن شدن فن دور کند و خاموش شدن آن) صبر نمایید. ۱۵ الی ۳۰ ثانیه موتور را در حالت دور آرام قرار داده و مجدداً صدا را کنترل نمایید. ( در این حالت لازم است درب موتور بالا باشد) در صورت وجود صدای غیر عادی اطمینان حاصل نمایید که صدا از ناحیه سرسیلندر می باشد.(مطابق مستند شماره ۱۲۹۷۲ "جدول عیب یابی موتور ملی")

#### ۲-۵- فرایند هواگیری تایپیت هیدرولیک :

پس از اطمینان از وجود صدا و محل آن ، موتور را بدون بار در دور ۲۰۰۰ تا ۳۰۰۰ برای ۳ دقیقه نگاه دارید . ۱۵ الی ۳۰ ثانیه موتور را در حالت دور آرام قرار داده و مجدداً صدا را کنترل نمایید. در صورت عدم رفع ایراد دو مرحله فوق را تا ۵ بار تکرار نمایید. در صورت باقی ماندن صدا موتور را به مدت ۱۵ دقیقه در دور ۲۰۰۰ تا ۳۰۰۰ بدون بار نگاه دارید و مجدداً صدا را کنترل نمایید. در صورت عدم رفع ایراد اقدام به انجام مراحل بعدنمایید

#### ۳-۵- کنترل وضعیت تایپیت ها :

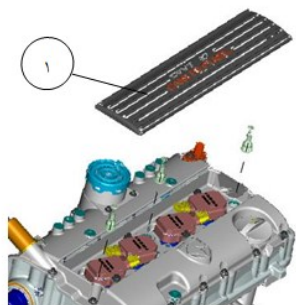
درپوش سوپاپ موتورها را دمونتاز نمایید. ( قبل از دمونتاز لازم است موتور تا حد کافی خنک گردد ) تمامی تایپیت هایی که سوپاپ آنها کاملاً بسته می باشد ( تایپیت بر روی دایره مبنای بادامک قرار دارد ) به روش ذیل بررسی نمایید. چندین مرتبه با کف انگشت دست نیرویی در حدود ۱۰۰ نیوتن ( ۱۰ کیلوگرم ) به کف تایپیت به صورت متوالی اعمال نمایید . در صورت اسفنجی ( ارتجاعی) بودن تایپیت بیانگر وجود هوا در محفظه پر فشار تایپیت می باشد. نیروی ثابتی در حدود ۳۰۰ الی ۱۵۰۰ نیوتن ( برای یک مرتبه ) در حدود ۱۰ الی ۱۵ ثانیه به تایپیت اعمال نمایید. در صورتی که لقی بین تایپیت و دایره مبنای بادامک طی اعمال بار زیاد گشته و پس از حذف بار کاهش یافت بیانگر خرابی تایپیت می باشد. میزان لقی تایپیت با دایره مبنای بادامک توسط فیلر(کد اختصاصی ۳۰۴۱۰۰۳) کنترل شود.

#### ۴-۵- نحوه تعویض استکان تایپیت :

در صورتی که پس از فرایند هواگیری انجام گردید و صدا وجود داشت ، پس از بازرسی و کنترل قطعات و اطمینان از خرابی تایپیت اقدام به تعویض نمایید. لازم است تایپیت ها به صورت دست ( ۱۶ عددی ) تعویض گردد . پس از مونتاژ کامل مجدداً اقدام به انجام رویه هواگیری نمایید.

## ۶- دمونتاژ و مونتاژ درب سوپاپ :

### ۶-۱ - دمونتاژ :



۱- کابل منفی باطری را جدا نمائید .

۲- درپوش ( ۱ ) مجموعه کوئل و شمع ها را از گیره هایش جدا نمائید.

۳- سیم کشی مربوط به کوئل و شیر CVVT و لوله مربوط به سایکلون را جدا کنید.

۴- پیچ های کوئل ها را باز کنید .

۵- کوئل ها را با باز نمودن پیچ های مربوطه از روی قاب نردبانی

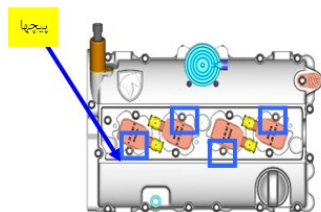
بالایی جدا نمائید . ( هر کدام ۱ عدد پیچ ) ( آپار بکس E1۰ - کد

اختصاصی ۲۴۵۰۳۰۳۸ )

۶- شمع ها را نیز جدا نمائید . ( آپار شمع- کد اختصاصی ۲۳۵۰۲۰۰۲ )

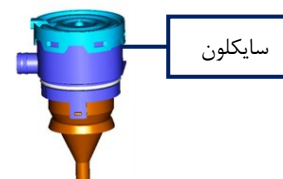
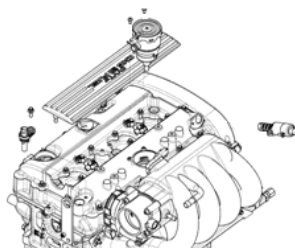
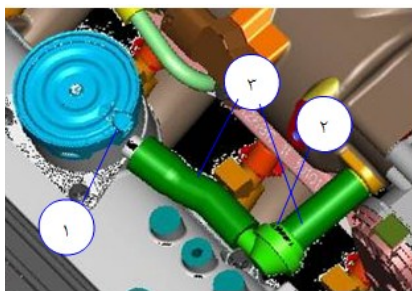
۷- گیج روغن (۱) را از جای خود خارج نمائید .

۸- شیر CVVT را جدا کنید . ( ۱ عدد پیچ ) ( آپار بکس E۸ - کد اختصاصی ۲۴۵۰۳۰۳۷ )



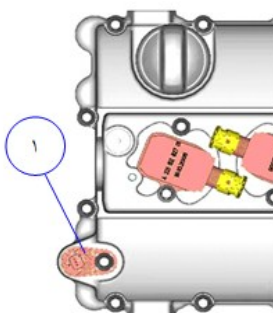
۹- سایکلون (۱) ، شیر یکطرفه (۲) و لوله های رابط (۳) را جدا می نمائید. ( ۲ عدد پیچ ) ( آپار بکس E۸ - کد

اختصاصی ۲۴۵۰۳۰۳۷ )



۱۰- دو عدد پایه های نگهدارنده منی فولد هوا را نیز جدا نمائید.

۱۱- سنسور میل سوپاپ (۱) را جدا نمائید . ( ۱ عدد پیچ ) ( آپار بکس عمومی T۴۰ )

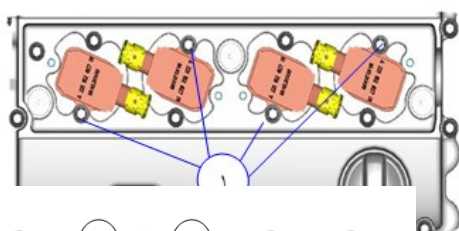




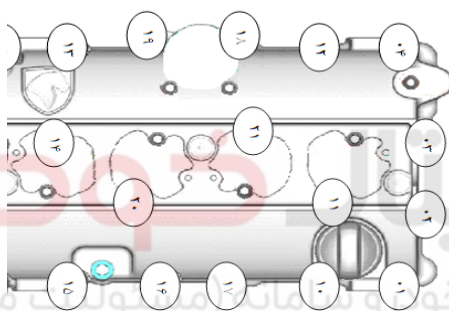
سنسور میل سوپاپ سیستم زیمنس



سنسور میل سوپاپ سیستم BOSCH



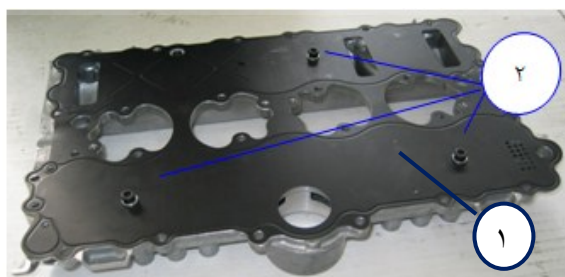
۲ - کوئل ها (۱) را جدا نمائید. (هر کدام ۱ عدد پیچ)  
( آچار بکس E۱۰ - کد اختصاصی ۲۴۵۰۳۰۳۸ )



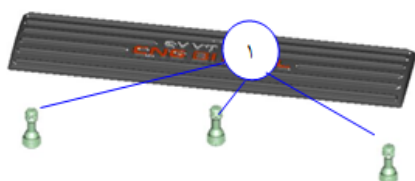
۱۳- حال درب سوپاپ (۱) را می توانید با باز کردن ۲۱  
عدد پیچ جدا کنید . ( آچار بکس E۱۰ - کد  
اختصاصی ۲۴۵۰۳۰۳۸ )

۱۴- بعد از باز نمودن درب سوپاپ ، آنرا بر گردانید .

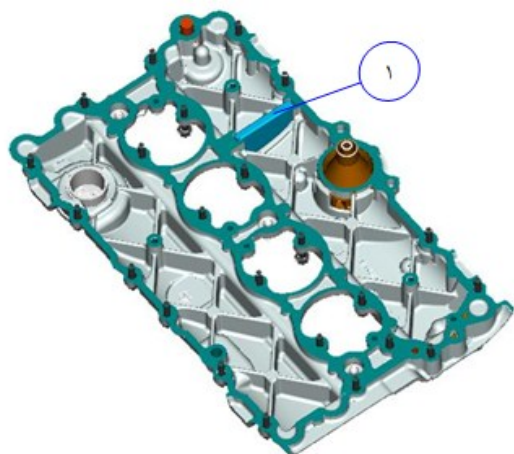
اولین سامانه دیجیتال تعمیرکاران خودرو در ایران



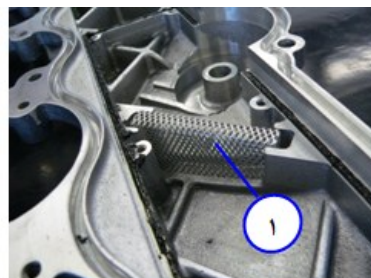
۱۵- یک واشر فلزی مشاهده می شود (۱) که برای  
آببندی درب سوپاپ و هم بعنوان جدا کننده سایکلون  
(CYCLONE) بکار می رود. بوسیله باز کردن ۳ عدد  
پیچ (۲) آن را ديمونتاژ نمائید . ( آچار بکس E۱۰ - کد  
اختصاصی ۲۴۵۰۳۰۳۸ )



۱۶- ۳ عدد پایه های پلاستیکی نگهدارنده کاور کوئل ها  
(۱) را از روی قالباق سوپاپ ديمونتاژ نمائید .



۱۷- در زیر واشر فلزی ، قطعه ای بنام شبکه سیمی (۱) (Wire Mesh) مشاهده می شود که در صورت کثیف بودن می توان آنرا تمیز نمود.

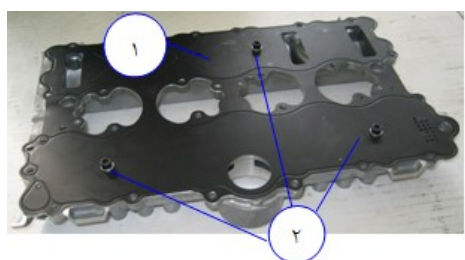
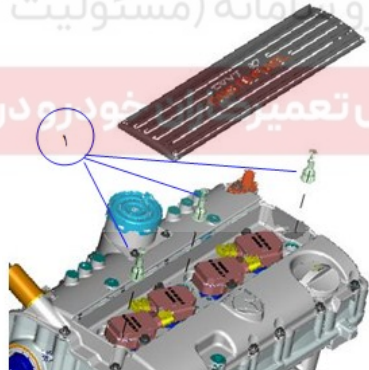


**۲-۶ - طریقه مونتاژ :**

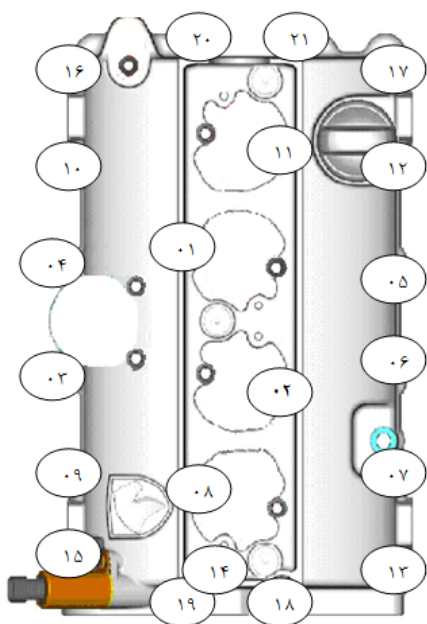
۱- شبکه سیمی را در روی درب سوپاپ مونتاژ نمائید بگونه ای که قسمت محدب آن در روی قالباق مونتاژ شود.



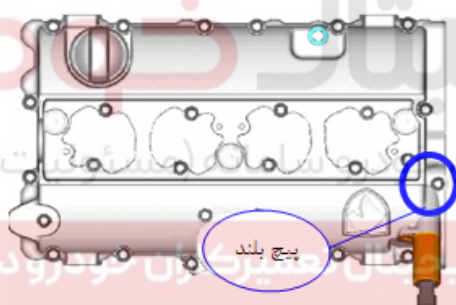
۲-۳ عدد پایه های پلاستیکی نگهدارنده کاور کوئل ها (۱) را روی قالباق سوپاپ مونتاژ نمائید .



۳- واشری فلزی (۱) را بر روی درب سوپاپ با بستن ۳ عدد پیچ مونتاژ نمائید . ( آچار بکس E۱۰ - کد اختصاصی ۲۴۵۰۳۰۳۸ )  
( گشتاور  $10 \pm 2$  نیوتن متر )

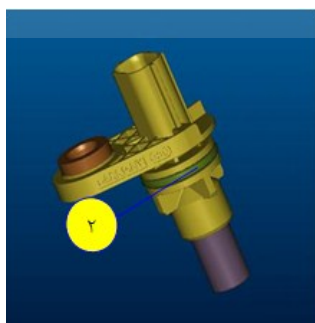


۴- درب سوپاپ را روی قاب نردبانی بالا برگردانید و با بستن ۲۱ عدد پیچ به ترتیبی که در شکل مشخص گردیده است، عملیات مونتاژ را انجام دهید. ( آچار بکس E10 - کد اختصاصی ۲۴۵۰۳۰۳۸ )  
( گشتاور  $10 \pm 2$  نیوتن متر )



#### توجه :

۱ عدد از پیچ ها نسبت به سایر پیچ ها کمی بلندتر است (پیچ شماره ۱۹) که محل این پیچ روبروی شیر CVVT می باشد.

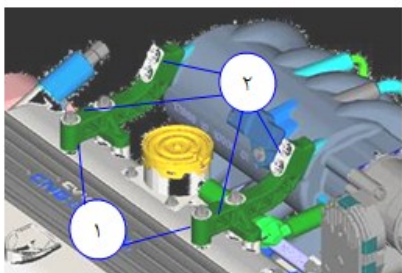


۵- اورینگ سنسور میل سوپاپ (۲) را به روغن آغشته نمائید و سنسور را در سر جایش با بستن یک عدد پیچ مونتاژ نمائید. ( آچار بکس T30 - کد اختصاصی ۲۴۵۰۳۰۳۵ )  
( گشتاور  $10 \pm 2$  نیوتن متر )

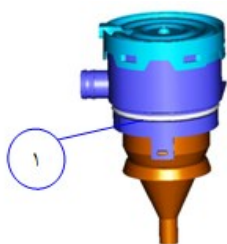
#### نکته :

دقت نمائید اورینگ سنسور میل سوپاپ در جایگاه خود روی سنسور قرار داشته باشد.

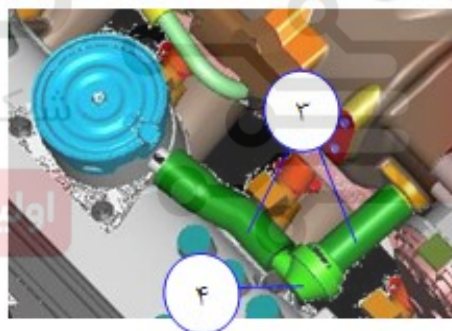




۶- دو عدد پایه های نگهدارنده منی فولد هوا (۱) را نیز بر روی درب سوپاپ ( با بستن ۸ عدد پیچ که ۴ عدد آن کوتاه و ۴ عدد دیگر آن بلند می باشد ، پیچهای بلند پائین و پیچهای کوتاه بالا نصب می شود ) (۲) مونتاژ نمائید . ( آچار بکس E10 - کد اختصاصی ( ۲۴۵۰۳۰۳۸ )  
( گشتاور  $10 \pm 2$  نیوتن متر )

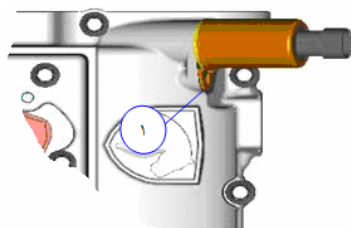


۷- آنگاه اورینگ (۱) سایکلون را آغشته به روغن نمائید و بر روی درب سوپاپ ( با بستن ۲ عدد پیچ ) مونتاژ نمائید (۲) و لوله های رابط (۳) و سوپاپ یکطرفه (۴) را ببندید.  
( گشتاور ماکزیمم ۸ نیوتن متر ) ( آچار بکس E8 - کد اختصاصی ( ۲۴۵۰۳۰۳۷ )



#### نکته :

- سوپاپ یکطرفه را به گونه ای مونتاژ کنید که بخارات روغن از سایکلون به منی فولد هوا وارد شود یعنی با دمیدن در سوپاپ متوجه شوید که جهت مونتاژ باید به گونه ای باشد که از سمت سایکلون به منی فولد ، قابلیت باز شدن دریچه وجود داشته باشد در ضمن یک فلاش هم در روی سایکلون وجود دارد که در حقیقت بیانگر جهت ورود و خروج بخارات روغن می باشد که به عملیات مونتاژ کمک می نماید .
- نصب نادرست سوپاپ یکطرفه موجب عدم خروج بخارات روغن خواهد شد و در نتیجه فشار بخارات روغن بالا رفته و موتور دچار روغن ریزی می گردد .



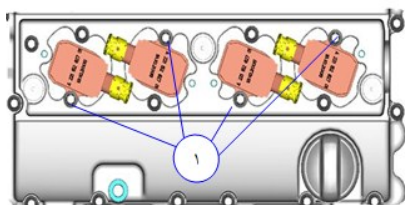
۸- اورینگ شیر CVVT را آغشته به روغن نمائید و با بستن ۱ عدد پیچ آنرا مونتاژ نمائید. ( گشتاور  $1 \pm 6$  نیوتن متر ) ( آچار E8 - کد اختصاصی ( ۲۴۵۰۳۰۳۷ )

**نکته:**

دقت نمائید پیچ شیر CVVT محکم بسته شود تا از احتمال بیرون پریدن و آسیب دیدن شیر و یا آسیب رساندن آن جلوگیری بعمل آید .

۹- گیج روغن را مونتاژ کنید .

۱۰- بعد دهانه شمع ها را به اندازه  $0,75$  mm فیلر نمائید و سپس در جایگاهشان مونتاژ کنید . ( گشتاور  $30$  نیوتن متر) ( آچار بکس  $16$  )



۱۱- کوئل ها (۱) را مونتاژ نمائید. ( هر کوئل  $1$  عدد پیچ )  
( گشتاور  $10 \pm 2$  نیوتن متر) ( آچار بکس  $E10$  - کد اختصاصی

$24503038$  )

۱۲- دقت نمائید تمامی متعلقاتی را که جهت انجام کار باز نموده اید را مجدد ، سرجایش مونتاژ کنید.

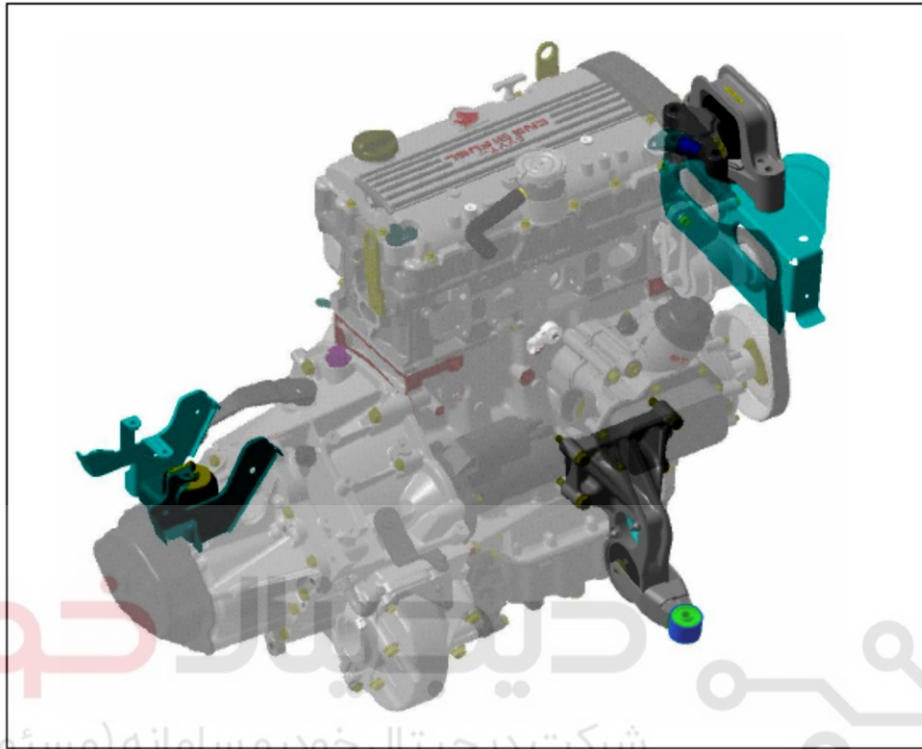
# دیجیتال خودرو

شرکت دیجیتال خودرو سامانه (مسئولیت محدود)

اولین سامانه دیجیتال تعمیرکاران خودرو در ایران



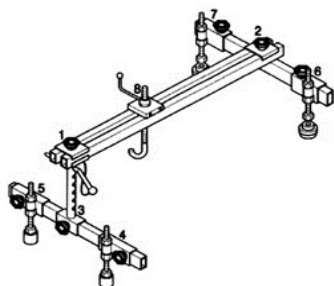
## اجزاء دسته های موتور :



دیجیتال خودرو  
شرکت دیجیتال خودرو سامانه (مسئولیت محدود)

اولین سامانه دیجیتال تعمیرکاران خودرو در ایران

- ۱- دسته موتور جلو
- ۲- پایه دسته موتور جلو راست
- ۳- پایه دسته موتور جلو چپ
- ۴- رام عقب نگهدارنده گیربکس
- ۵- دسته موتور عقب
- ۶- سینی زیر موتور
- ۷- مهره دسته موتور جلو
- ۸- پیچ رام عقب نگهدارنده گیربکس
- ۹- پیچ پایه دسته موتور جلو



## ۷- دمونتاز و مونتاژ مجموعه موتور :

### ۷-۱- دمونتاز دسته موتور بالا راست :

#### ابزار مخصوص :

ابزار نگهدارنده موتور (کد اختصاصی ۲۶۲۰۱۰۰۱)

۱- موتور را با ابزار نگهدارنده موتور (کد اختصاصی ۲۶۲۰۱۰۰۱) نگه دارید.

۱- بست بالای پل دسته موتور را باز کنید .

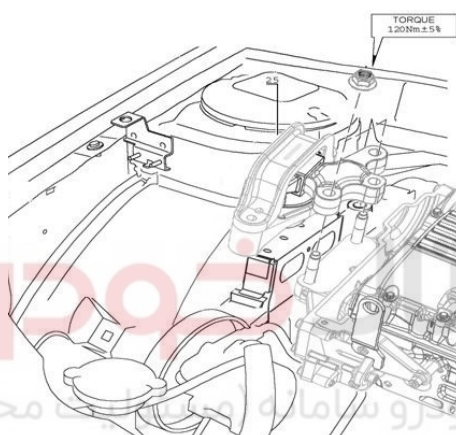
۲- بست تسمه ای و پل بالای دسته موتور را باز کنید .

۳- پیچ و مهره اتصال پایه آلومینیومی بالای دسته موتور به قطعه پلاستیکی دسته موتور را باز کنید .

۴- پایه آلومینیومی بالای دسته موتور را باز کنید . چهار پیچ اتصال رابط دسته موتور سمت راست را باز کنید .

۵- صفحه ضربه گیر لاستیکی را باز کنید .

- قطعه پلاستیکی را از روی پیچ باز کنید (بپیچانید) .



شرکت دیجیتال خودرو سامانه و سیستم های محدود

**توجه :** در برخی موارد در خودروهای مجهز به موتور EF7 مشاهده شده ، که در زمان باز و بست دسته موتور بالا راست ، با توجه به Precoat دار بودن پیچ ( استفاده از چسب لاکتایت در مونتاژ ) ، مهره جوش که داخل شاسی خودرو تعبیه شده از محل خود جدا شده و از آنجائی که دسترسی به مهره جوش جهت مهار نمودن آن وجود ندارد ، امکان باز کردن و بستن پیچ وجود ندارد . در اینحالت برای باز و بست مهره جوش به روش زیر عمل نمائید :

۱- مطابق تصویر ۱ ابتدا دو ناحیه از قسمت زیر گلگیر سمت راست را سوراخکاری نموده و مطابق شکل برش دهید .



۲- پس از نمایان شده مهره، آنرا توسط آچار مهار نموده و پس از باز و بست پیچ دسته موتور، قسمت برش داده شده را جوش داده و رنگ نمائید. (تصویر ۲)



تصویر ۲



### ۷-۲ - مونتاز دسته موتور بالا راست :

قبل از نصب کردن ، تمام قطعه های لاستیکی را از نظر آسیب دیدگی یا سفت شدن بررسی نمائید و در صورت نیاز تعویض کنید .

۱- مراحل نصب کردن عکس مراحل باز کردن است اما مقادیر گشتاور زیر را رعایت کنید :

قطعه لاستیکی ۴۰ نیوتن متر

چهار مهره اتصال پایه آلومینیومی ۴۵ نیوتن متر

پیچ و مهره اتصال پایه آلومینیومی به میزان ۴۵ نیوتن متر

پیچ و مهره اتصال پایه آلومینیومی به دسته موتور

### ۷-۳ دمونتاز دسته موتور سمت چپ :

۱- اتصال باتری را جدا کرده و باتری را به همراه سینی

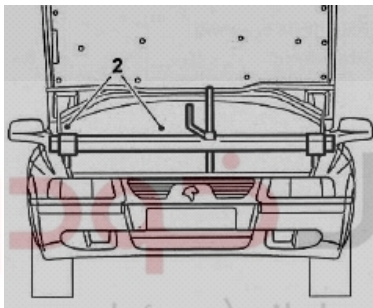
زیر آن بردارید . ( به قسمت اجزا الکتریکی مراجعه شود )

۲- موتور را توسط جک نگهدارنده موتور و پایه های آن نگه دارید .

۳- مهره اتصال پیچ دو سر رزوه به دسته موتور را باز کنید .

۴- دو مهره دسته موتور سمت چپ را باز کنید .

۵- پیچ دو سر رزوه را به همراه واشر آن از روی جعبه دنده باز کنید.



### ۷-۴ مونتاز دسته موتور سمت چپ :

قبل از نصب موتور قطعه لاستیکی دسته موتور را با دقت از نظر

آسیب دیدگی یا سفت شدگی بررسی نمائید و در صورت ضرورت تعویض کنید .

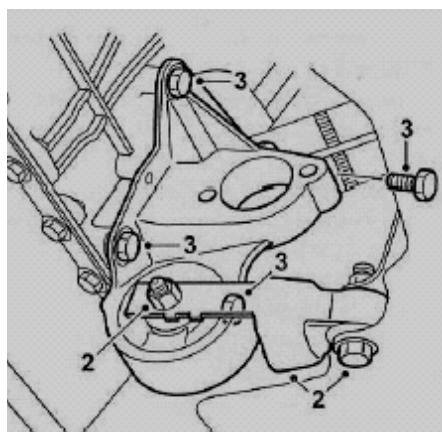
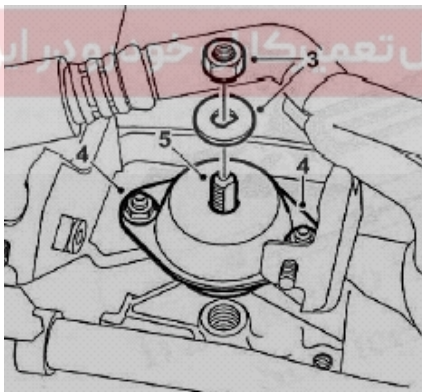
۱- مراحل نصب کردن ، عکس مراحل عملیات باز کردن است

اما مقادیر گشتاور زیر را رعایت کنید .

پیچ دو سر رزوه ۵۰ نیوتن متر

مهره های دسته موتور به شاسی ۲۳ نیوتن متر

مهره اتصال دسته موتور به پیچ دو سر رزوه ۶۵ نیوتن متر



### ۷-۵ دمونتاز دسته موتور عقب :

۱- پلوس سمت راست را خارج کنید .

۲- پیچهای اتصال دیاق دسته موتور عقبی به رام زیر موتور

و قطعه پلاستیکی دسته موتور ، متصل به پشت گیربکس

را باز کنید .

۳- پیچهای اتصال پایه دسته موتور به بلوک سیلندر را باز

کنید و آن را جدا کنید .

#### ۶-۷- مونتاژ دسته موتور عقب :

مراحل نصب مجدد عکس مراحل عملیات باز کردن است

مقادیر گشتاور زیر را رعایت کنید :

پیچهای اتصال پایه دسته موتور به بلوک سیلندر ۴۵ نیوتن متر

پیچ اتصال دیاق به رام ۵۰ نیوتن متر

پیچ دیاق به قطعه پلاستیکی ۵۰ نیوتن متر

#### ۷-۷- پیاده کردن موتور :

در عملیات پیاده کردن کامل موتور تمام قطعات جانبی موتور جدا می شوند . قطعاتی که از موتور جدا می شوند

طبق مراحل زیر نشان داده شده است :

۱- اتصال موتور از خودرو ( گیربکس )

۲- شیلنگ ها و لوله های بخاری

۳- تسمه تجهیزات جانبی (ACC)

۴- آلترناتور

۵- کمپرسور کولر

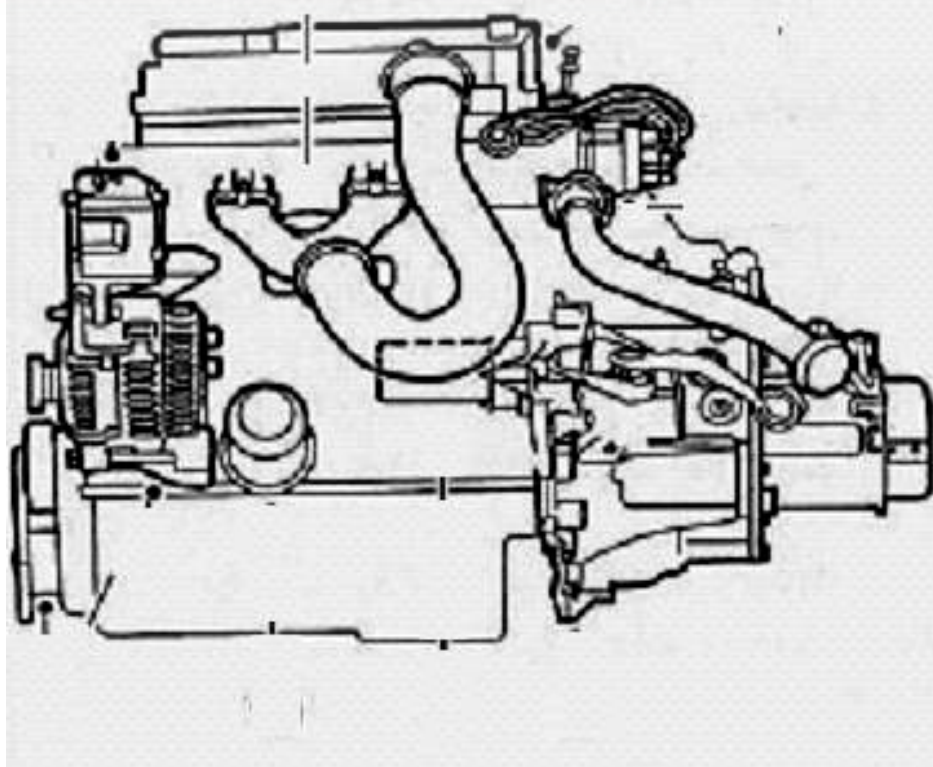
۶- پمپ هیدرولیک فرمان

۷- دسته سیم خودرو

# دیجیتال خودرو

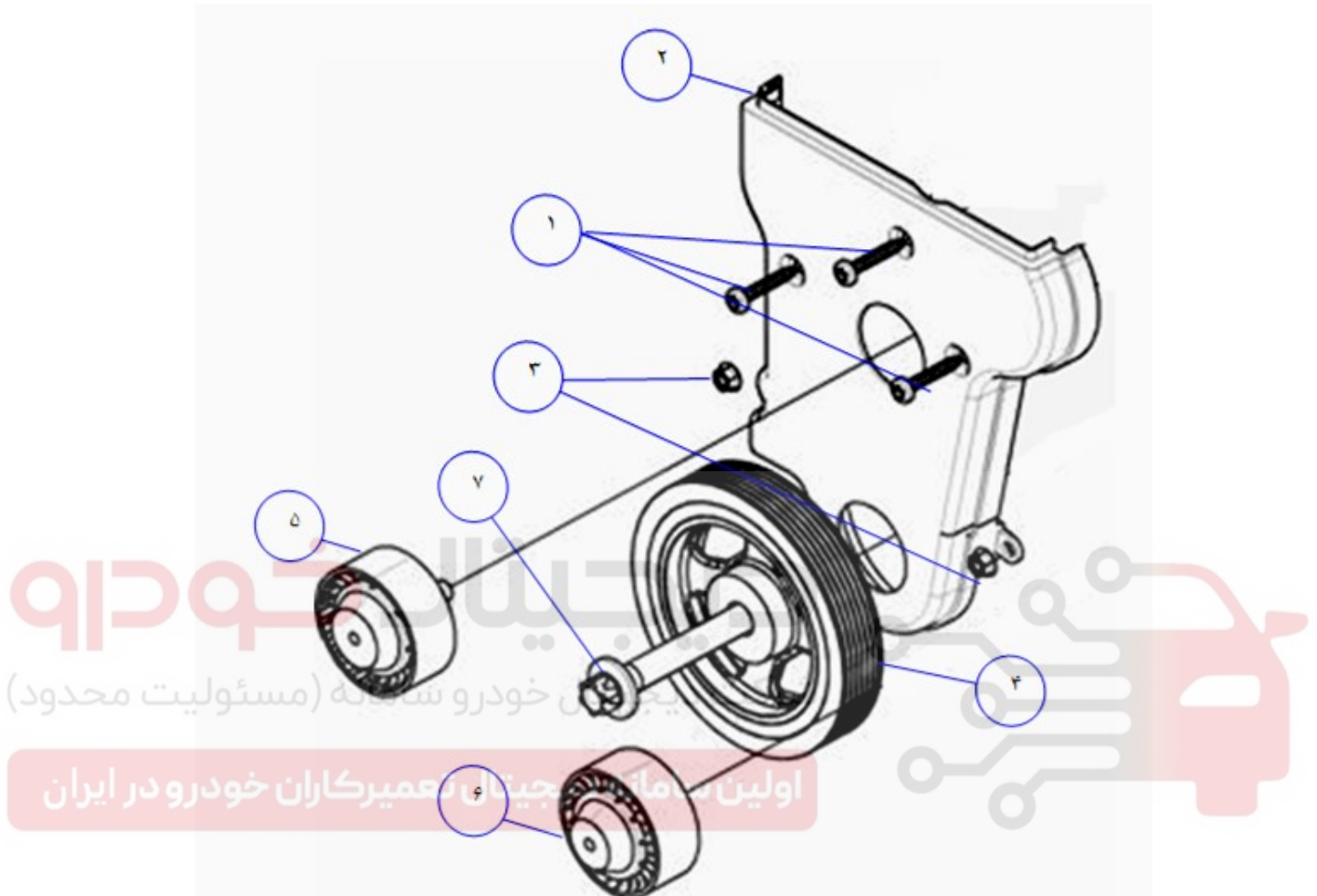
شرکت دیجیتال خودرو سامانه (مسئولیت محدود)

اولین سامانه دیجیتال تعمیرکاران خودرو در ایران



۸- اجزاء قاب تسمه تایمینگ :

ظ



۱- پیچ های قاب تسمه تایم	۲- قاب تسمه تایم	۳- مهره های جانبی قاب تسمه تایم
۴- پولی میل لنگ	۵- هرزگرد تسمه تجهیزات جانبی	۶- هرزگرد تسمه جانبی
۷- پیچ پولی میل لنگ		

**دمونتاژ و مونتاژ قاب تسمه تایمینگ :****۱-۸-دمونتاژ :**

- ۱- ابتدا با آچار ، تسمه سفت کن ( تسمه تجهیزات جانبی موتور ) را سمت خلاف عقربه های ساعت ( همانند شکل ) حرکت دهید و این موجب آزاد شدن تسمه جانبی از دور دینام ، کمپرسور کولر و ... می شود .

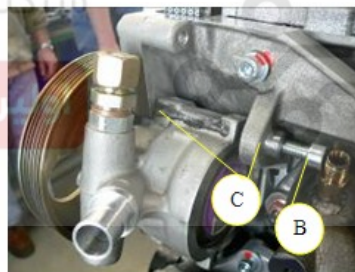
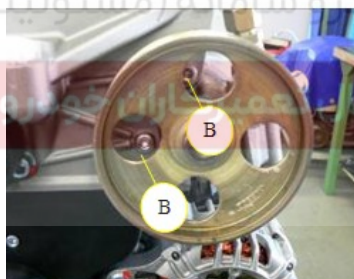
**توجه:**

مراقب باشید تسمه سفت کن را حتما" در جهت خلاف عقربه های ساعت بچرخانید چون در غیر اینصورت احتمال شکستن پایه تسمه سفت کن وجود دارد.

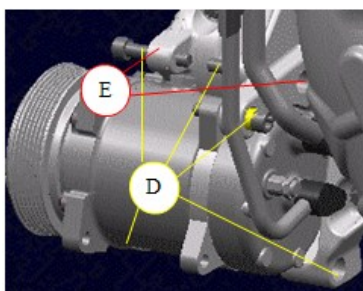
- ۲- پیچ تسمه سفت کن (A) را باز کنید و آنرا خارج کنید .  
( ۱ عدد پیچ ) ( آچار بکس ۱۶ )



- ۳- پیچهای پمپ هیدرولیک فرمان را باز نمائید و آنها را خارج کنید .  
( ۳ عدد پیچ (B) و ۲ عدد بوش (C) ) ( آچار آلن ۶ )

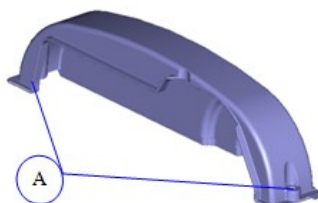


- ۴- پیچهای کمپرسور کولر را باز نمائید و آنها را خارج کنید .  
( ۵ عدد پیچ (D) و ۲ عدد بوش (E) ) ( آچار آلن ۸ )

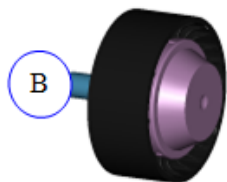


- ۵- قاب تسمه تایمینگ فوقانی را باز نمائید .

- ( ۲ عدد پیچ (A) ) ( آچار بکس E۸ - کد اختصاصی ۲۴۵۰۳۰۳۷ )







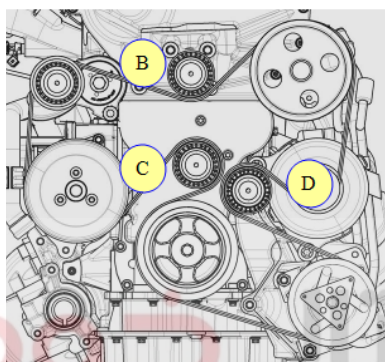
۶- هرزگرد تسمه (B) (بالا - وسط) را باز نمائید .  
( ۱ عدد پیچ ) ( آچار بکس ۱۶ )



۷- هرزگرد تسمه (C) (پائین - وسط) را باز کنید .  
( ۱ عدد پیچ ) ( آچار بکس ۱۶ )

**توجه:**

این تسمه سفت کن دارای یک قطعه واسط می باشد که این خود می تواند وسیله ای باشد تا از جابجا بستن آن با دیگر هرزگردها جلوگیری شود .

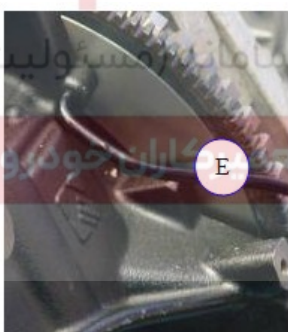


۸- هرزگرد تسمه (D) (پائین - سمت دینام) را باز کنید .  
( ۱ عدد پیچ ) ( آچار بکس ۱۶ )

۹- قفل کن فلاپیول را در جایگاهش قرار دهید .

**نکته:**

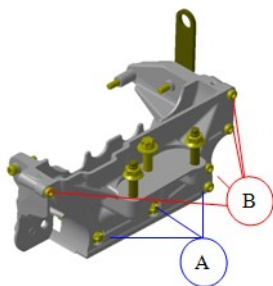
قفل کن فلاپیول این موتور همانند یک پین (E) می باشد که با عبور پین از منفذ موجود در انتهای بلوک سیلندر موتور و چرخاندن فلاپیول و درگیر شدن این پین با سوراخ موجود در فلاپیول ، موتور قفل می شود و همچنین نشانگر موقعیت پیستون در نقطه TDC می باشد .



۱۰- سپس اقدام به باز نمودن پیچ پولی میل لنگ نمائید .  
( ۱ عدد پیچ ) ( آچار بکس E۲۰ - کد اختصاصی ۲۴۵۰۳۰۳۳ )



۱۱- قاب پائینی تسمه تایمینگ را باز نمائید .  
( ۲ عدد مهره و ۳ عدد پیچ ) ( آچار بکس ۱۰ و آچار T۳۰ - کد اختصاصی ۲۴۵۰۳۰۳۵ )



- ۱۲- پایه دسته موتور جلویی را باز کنید . (۴ عدد پیچ بزرگ (B) و ۳ عدد پیچ کوچک (A)) (به ترتیب آچار E۱۴ - کد اختصاصی ۲۴۵۰۳۰۳۲ و آچار T۵۰)



- ۱۳- دو عدد پین راهنما را از روی دسته موتور جلویی دمونتاژ نمایید.



- ۱۴- دسته موتور را جدا نمایید .

## ۲-۸- مونتاژ قاب تسمه تایمینگ :

دیجیتال خودرو

شرکت دیجیتال خودرو سامانه (مسئولیت محدود)

سامانه دیجیتال تعمیرکاران خودرو در ایران

- ۱- سطوح تماس با درپوش تسمه تایمینگ را تمیز نمایید .

- ۲- دو عدد پین راهنما را روی دسته موتور جلویی با چکش پلاستیکی دمونتاژ نمایید .

- ۳- پایه دسته موتور جلویی را در جایگاهش قرار دهید .

- ۴) عدد پیچ بزرگ (B) را با آچار E۱۴ - کد اختصاصی

(۲۴۵۰۳۰۳۲) (گشتاور  $45 \pm 4$  نیوتن متر)

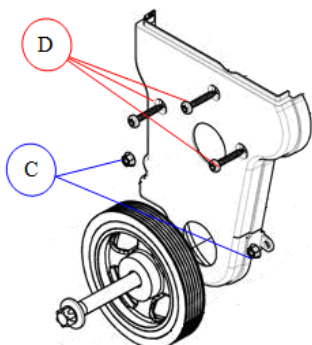
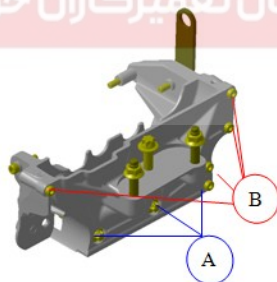
- (۳) عدد پیچ کوچک (A) را با آچار T۵۰ (گشتاور  $25 \pm 2$  نیوتن متر)

### نکته :

اگر طبق الگوی بالا ( ابتدا بستن ۴ عدد پیچ (B)

و بعداً ۳ عدد پیچ (A) ) عمل نشود می تواند منجر به شل شدن

پیچ های دیگر و نهایتاً لرزش موتور و بدنه خودرو گردد .



- ۴- قاب تسمه تایمینگ پائینی را در جایگاهش قرار دهید.

- (۲) عدد مهره (C) و ۳ عدد پیچ (D) (آچار بکس ۱۰

و آچار T۳۰ - کد اختصاصی ۲۴۵۰۳۰۳۵)

- ( گشتاور دو عدد مهره و سه عدد پیچ  $7 \pm 1$  نیوتن متر )

۵- قفل کن فلاپویل را در جایگاهش قرار دهید.

سپس اقدام به بستن پیچ پولی میل لنگ نمایید. ( ۱ عدد پیچ ) ( آچار E۲۰ - کد اختصاصی ۲۴۵۰۳۰۳۳ ) ( گشتاور  $170 \pm 8$  نیوتن متر )

۶- قفل کن فلاپویل را از جایگاهش خارج کنید.

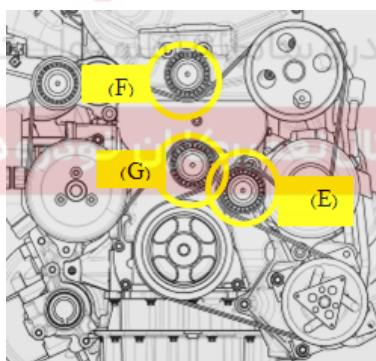
#### نکته :

- از شستشوی پولی میل لنگ با مواد نفتی خودداری شود چون می تواند لاستیک بکار رفته در پولی را معیوب نماید.
- قبل از مونتاژ پیچ پولی میل لنگ ، حتماً اقدام به تمیز نمودن رزوه های محل بسته شدن پیچ پولی روی میل لنگ توسط مواد شوینده و خشک کردن رزوه ها توسط فشار باد نمایید. در صورت عدم انجام این کار چسب موجود بر روی پیچ پولی بعد از بسته شدن به درستی عمل نخواهد کرد و این امر منجر به شل شدن پیچ پولی هنگام کارکرد موتور خواهد شد.



#### توجه:

پیچ پولی میل لنگ باز شده یکبار مصرف بوده و جهت مونتاژ پولی بایستی از یک پیچ جدید با پوشش چسب مخصوص که فاقد آسیب دیدگی باشد استفاده نمود.



۸- غلطک هرزگرد تسمه ( E ) ( پائین - سمت دینام ) را ببندید.

( ۱ عدد پیچ ) ( آچار بکس ۱۶ ) ( گشتاور ۴۵ نیوتن متر )

۹- هرزگرد تسمه ( G ) ( پائین - وسط ) را ببندید.

( ۱ عدد پیچ ) ( آچار بکس ۱۶ ) ( گشتاور ۴۵ نیوتن متر )

#### توجه:

این تسمه سفت کن دارای یک قطعه واسط می باشد که این خود می تواند وسیله ای باشد تا از جابجا بستن آن با دیگر هرزگردها جلوگیری شود.

۱۰- هرزگرد تسمه ( F ) ( بالا - وسط ) را ببندید.

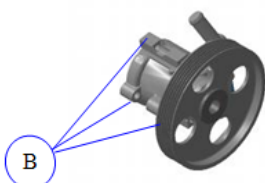
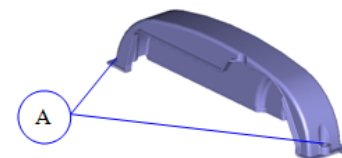
( ۱ عدد پیچ ) ( آچار بکس ۱۶ ) ( گشتاور ۴۵ نیوتن متر )

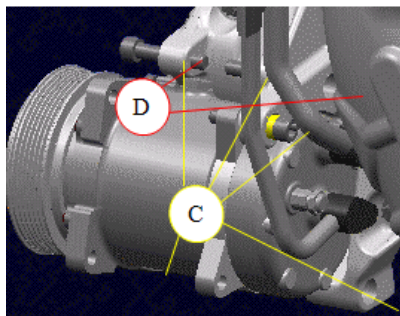
۱۱- قاب تسمه تایمینگ فوقانی را ببندید.

( ۲ عدد پیچ (A) ) ( آچار E۸ - کد اختصاصی ۲۴۵۰۳۰۳۷ ) ( گشتاور  $7 \pm 1$  نیوتن متر )

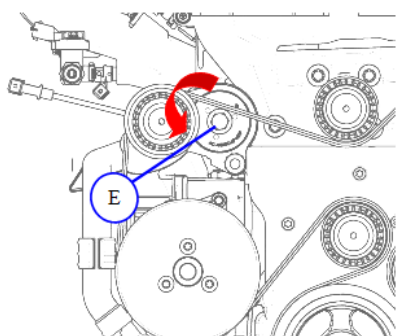
۱۲- پیچهای پمپ هیدرولیک فرمان را ببندید ( B )

( ۳ عدد پیچ و ۲ عدد بوش ) ( آچار آلن ۶ ) ( گشتاور  $25 \pm 2$  نیوتن متر )





۱۳- پیچهای کمپرسور کولر را ببندید. ( ۵ عدد پیچ (C) و ۲ عدد بوش (D) (آچار آلن ۸) ( گشتاور ۴۰ نیوتن متر)



۱۰- پیچ تسمه سفت کن (E) را ببندید. ( ۱ عدد پیچ )  
 ( آچار بکس ۱۶ ) ( گشتاور  $45 \pm 2$  نیوتن متر )  
 ۱۱- با آچار ، تسمه سفت کن ( تسمه تجیزات جانبی موتور )  
 را به سمت مخالف عقربه های ساعت ( همانند شکل ) حرکت  
 دهید . این عمل موجب می شود که تسمه به راحتی به دور دینام  
 ، کمپرسور کولر و ... قرار بگیرد .

#### توجه:

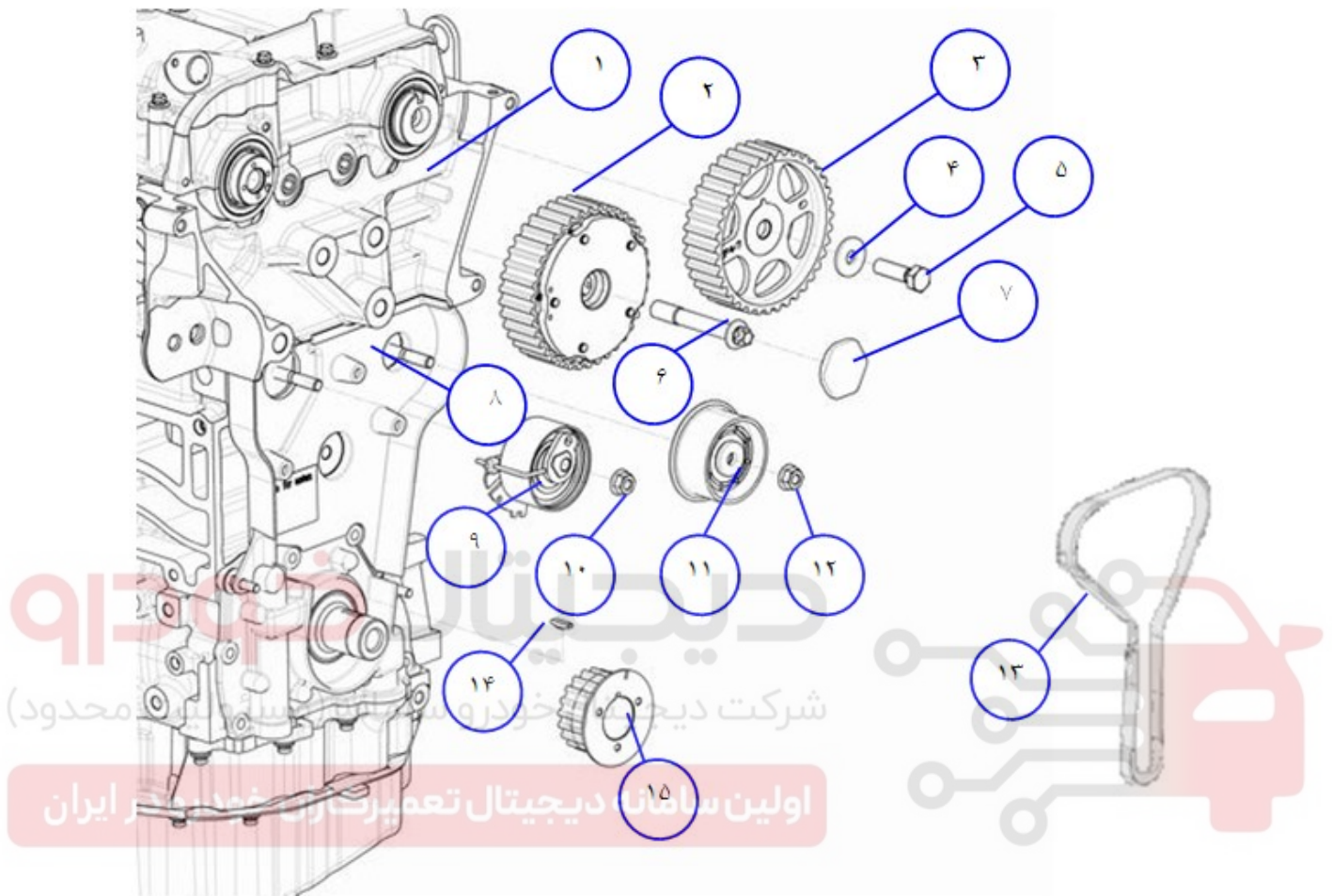
مراقب باشید تسمه سفت کن را حتما" در جهت مخالف عقربه های ساعت بچرخانید چون در غیر اینصورت موجب شکستن پایه تسمه سفت کن می شود.

#### نکته:

توجه نمائید تسمه مطابق شکل زیر به دور اجزای موتور قرار بگیرد. خودرو سامانه (مسئولیت محدود)



۹-دمونتاژ و مونتاژ تسمه تایمینگ و متعلقات :



چرخ دنده میل سوپاپ دود	چرخ دنده میل سوپاپ هوا	دسته موتور زیرین
پیچ چرخ دنده میل سوپاپ هوا	۱- پیچ چرخ دنده میل سوپاپ دود	واشر پیچ چرخ دنده میل سوپاپ دود
بلبرینگ تسمه سفت کن تایم	قاب زیرین تسمه تایم	درپوش پیچ چرخ دنده میل سوپاپ هوا
۲ مهره بلبرینگ هرزگرد تسمه تایم	۱ بلبرینگ هرزگرد تسمه تایم	۰- مهره بلبرینگ تسمه سفت کن تایم
۵ چرخ دنده میل لنگ	۴ خار چرخ دنده میل لنگ	۳ تسمه تایم

**توجه:**

به هیچ عنوان سعی نکنید که موتور را در جهت مخالف عقربه های ساعت بچرخانید در غیر اینصورت احتمال برخورد پیستون به سرسوپاپ و آسیب دیدن آنها بوجود آید .

**۱-۹ - دمونتاژ :**

۱- تمام اجزاییکه مانع از بازکردن تسمه تایم می شود را باز کنید، به (دمونتاژ و مونتاژ قاب تسمه تایمینگ موتور) رجوع کنید .

میل لنگ را در جهت ساعت گرد بچرخانید تا به وضعیت زیر برسد:

این موتور در قسمت عقب بلوک سیلندر دارای منفذی است که اگر پین مخصوص تایم موتور (کد اختصاصی

۲۴۴۱۰۰۰۹) را در آن منفذ وارد نمائید و با فلاویول تماس دهید و نهایتاً "میل لنگ را در جهت ساعتگرد

بچرخانید ، پین مورد نظر با سوراخ موجود در فلاویول درگیر می شود و این عمل نشانگر آن است که پیستون ها

در نقطه مرگ بالا قرار گرفته است و با ابزار پین تنظیم تایم میل سوپاپ (کد اختصاصی ۲۴۴۰۱۰۱۷) نیز موتور را

قفل نمائید .

آنگاه انطباق سوراخ های موجود در چرخ دنده میل بادامک و سرسیلندر را با پین های مخصوص (کد اختصاصی

۲۴۴۰۱۰۱۷) چک کنید .

دیجیتال خودرو

شرکت دیجیتال خودرو سامانه (مسئولیت محدود)

ابزار پین تنظیم تایم میل سوپاپ (کد اختصاصی ۲۴۴۰۱۰۱۷)

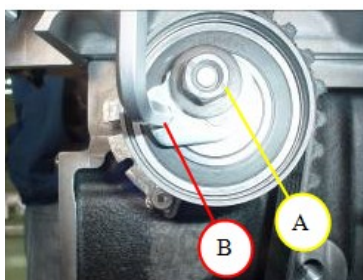
پین تنظیم موقعیت فلاویول (کد اختصاصی ۲۴۴۱۰۰۰۹)



24410009  
TEF7009



همچنین موقعیت نشانگر روی چرخ دنده میل لنگ را چک کنید (مطابق تصویر) تا از تنظیم بودن تایم موتور اطمینان حاصل نمائید.



۱- اقدام به شل نمودن مهره تسمه سفت کن متحرک (A) نمائید. (۱ عدد مهره) (آچار بکس ۱۳)

۳- با چرخاندن قسمت آلن خور (B) تسمه سفت کن متحرک اقدام به شل نمودن تسمه تایمینگ نمائید .



نکته :

با پین (مخصوص) (C) فلش روی تسمه سفت کن متحرک را بگونه ای ثابت کنید که تسمه تایمینگ در وضعیت آزاد ثابت بماند .

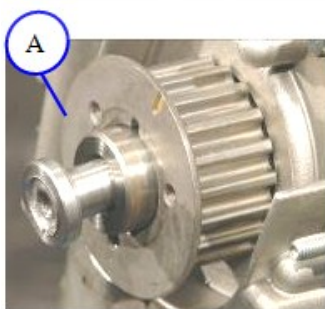


۴- در این مرحله می توانید تسمه تایمینگ را از جای خود خارج نمائید .

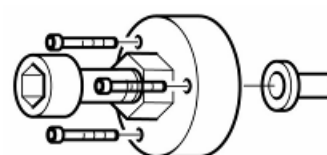
نکته :

توجه نمائید که قبل از اقدام به دمونتاژ تسمه تایم در صورتی که علائم روی تسمه پاک شده باشند می بایست با رنگ یک فلش با توجه به سمت حرکت موتور روی تسمه بکشید تا در زمان مونتاژ موجب برعکس مونتاژ شدن تسمه نشود .

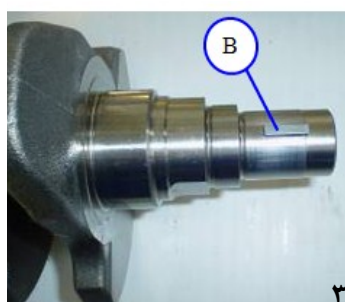
۵- چرخ دنده سرمیل لنگ (A) را توسط ابزار مخصوص (کد اختصاصی ۲۴۴۲۱۰۰۸) دمونتاژ نمائید و خار آنرا (B) خارج کنید .

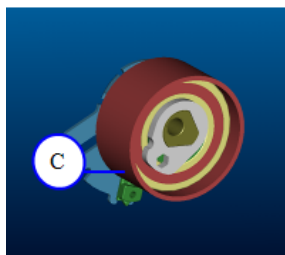


ابزارمخصوص: درآورنده دنده تایم میل لنگ (کد اختصاصی ۲۴۴۲۱۰۰۸)



نحوه استفاده از ابزار مخصوص:





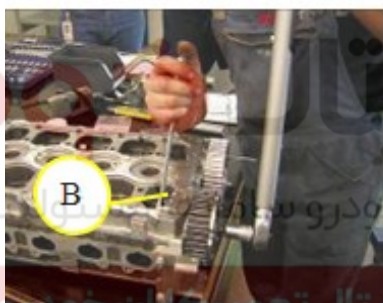
۶-تسمه سفت کن متحرک (C) را کاملاً باز نمائید.  
(۱ عدد مهره)(آچار ۱۳)



۷-غلطک هرزگرد تسمه تایم (A) را باز نمائید.  
(۱ عدد مهره)(آچار ۱۳)

توجه:

قبل از باز کردن دنده های میل سوپاپ ، موتور را به اندازه ۹۰ درجه در جهت عقربه ساعت بچرخانید تا در زمان باز کردن پیچ میل سوپاپ اگر میل سوپاپ چرخید ، سوپاپها به سر پیستون برخورد ننماید .

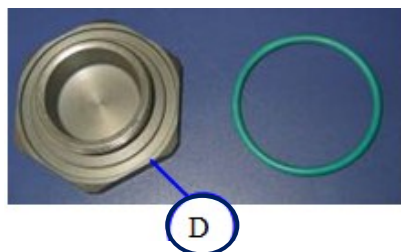


۸-با آچار تخت ۲۴ (B) همانند شکل میل سوپاپ ها را از حرکت باز دارید و به باز نمودن پیچ چرخنده ها اقدام نمائید.

توجه:

قبل از اقدام به باز نمودن چرخ دنده های میل سوپاپ اقدام به خارج نمودن پین هایی که برای تایم استفاده شده است نمائید.

۹-با آچار تخت ۲۴ میل سوپاپ دود را نگه دارید و سپس با آچار بکس ۱۶ اقدام به باز نمودن پیچ چرخ دنده میل سوپاپ دود نمائید .

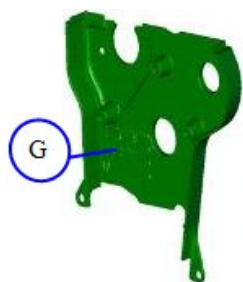


۱۰-با آچار تخت ۲۴ میل سوپاپ هوا را نگه دارید و سپس با آچار بکس ۳۸ درپوش CVVT (D) را باز نمائید آنگاه با آچار بکس E۱۴ - کد اختصاصی ۲۴۵۰۳۰۳۲- اقدام به باز نمودن پیچ چرخ دنده میل سوپاپ هوا نمائید .



۱۱-چرخ تسمه میل بادامک دود (F) و چرخ تسمه میل بادامک هوا (CVVT) (E) را جدا کنید.

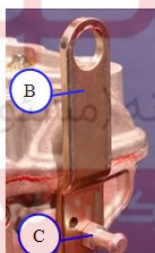
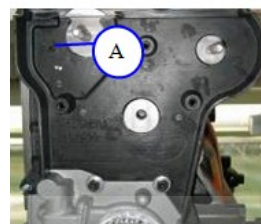
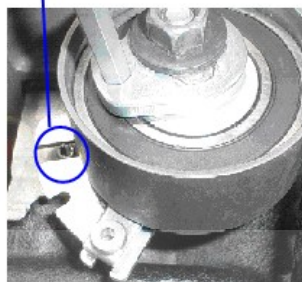




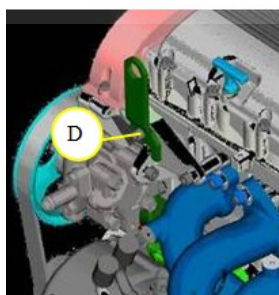
۱۲- قاب زیرین تسمه تایمینگ (G) را خارج نمائید.



۱۳- خار راهنمای غلطک تسمه سفت کن (A) را دمونتاز نمائید.

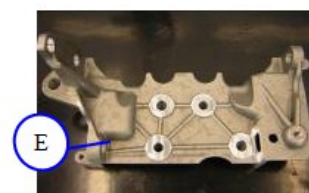
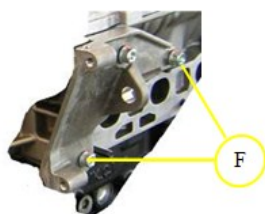
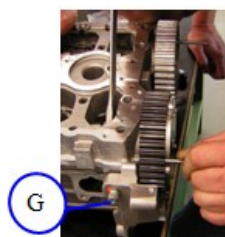


۱۴- قلاب بلند کننده موتور ( سمت پوسته ترموستات ) (B) را باز نمائید . (۱ عدد پیچ ) (C) و آچار بکس ۱۳



۱۵- قلاب بلند کننده موتور (D) ( سمت منیفولد دود ) را باز نمائید. ( ۱ عدد پیچ ) ( آچار بکس E۱۲ - کد اختصاصی ۲۴۵۰۳۰۳۹ )

۱۶- دسته موتور بالا ( بخش زیرین که به سرسیلندر متصل می گردد ) (E) را باز نمائید . ( ۲ عدد پیچ سمت منیفولد اگزوز (F) و ۱ عدد پیچ سمت منیفولد هوا (G) ) ( آچار E۱۲ - کد اختصاصی ۲۴۵۰۳۰۳۹ )





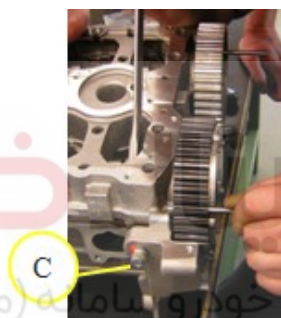
۱۷- آنگاه اقدام به خارج نمودن دسته موتور نمائید .  
۱۸- دو عدد پین راهنمای دسته موتور را نیز از روی بلوک سیلندر جدا نمائید

## ۲-۹ - مونتاژ:



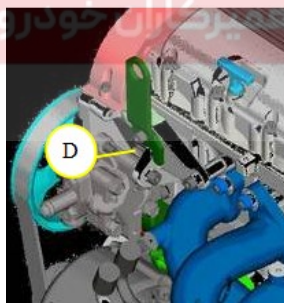
۱- دو عدد پین راهنمای دسته موتور را با چکش پلاستیکی بر روی بلوک سیلندر نصب کنید.  
۲- دسته موتور زیرین (A) را در جایگاهش بر روی سیلندر قرار دهید .

اقدام به بستن دسته موتور زیرین نمائید . ( ۲ عدد پیچ سمت منیفولد آگروز (B) و ۱ عدد پیچ سمت منیفولد هوا (C) ) ( آچار E۱۴ - کد اختصاصی ۲۴۵۰۳۰۳۲ ) ( گشتاور  $2 \pm 25$  )



شرکت دیجیتال خودرو سامانه (مسئولیت محدود)

اولین سامانه دیجیتال تعمیرکاران خودرو در ایران

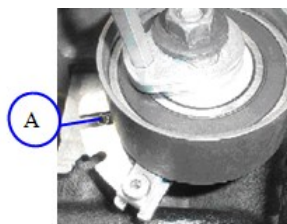


توجه:

قلاب بلند کننده موتور ( سمت منیفولد دود ) به همراه یکی از پیچهای دسته موتور (D) مونتاژ می شود . ( ۱ عدد پیچ ) ( آچار E۱۴ - کد اختصاصی ۲۴۵۰۳۰۳۲ ) ( گشتاور  $2 \pm 25$  )



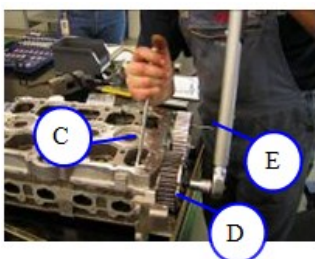
۳- پیچ قلاب بلند کننده موتور (E) ( سمت پوسته ترموستات ) را ببندید. ( آچار بکس ۱۳ ) ( گشتاور  $2 \pm 25$  )



۴- خار (A) راهنمای غلطک تسمه سفت کن را مونتاژ نمائید.



۵- قاب زیرین (B) تسمه تایمینگ را نصب کنید.



۶- هر کدام از چرخ دنده های میل سوپاپ را در سر جای خود قرار دهید .

#### توجه:

- چرخ دنده ای که دارای CVVT است را باید سمت منیفولد هوا و دیگری را سمت منیفولد دود ببندیم .
- دقت نمائید خار راهنمای هر یک از چرخ دنده ها منطبق با شیار مربوطه بر روی پیشانی میل سوپاپ نصب شود.

شرکت دیجیتال خودرو سامانه (مسئولیت محدود)

#### توجه:

### اولین سامانه دیجیتال تعمیرکاران خودرو در ایران: قرار دادن پیستون ها در کورس میانی:

حتماً بایستی در طول عملیات مونتاژ و تنظیم تایم موتور وضعیت پیستون ها در کورس میانی تثبیت شود تا از برخورد احتمالی سوپاپ ها با سر پیستون جلوگیری شود.

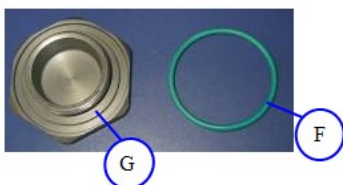
۷- با آچار تخت ۲۴ میل سوپاپ ها را از حرکت باز می داریم و به بستن پیچ چرخدنده ها اقدام نمائید .

۸- با آچار بکس E14 (کد اختصاصی ۲۴۵۰۳۰۳۲) گشتاوری معادل ۱۲۰ نیوتن متر به پیچ چرخ دنده میل سوپاپ هوا (D) اعمال نمائید .

۹- با آچار بکس ۱۶ گشتاوری معادل ۸۰ نیوتن متر به پیچ چرخ دنده میل سوپاپ دود (E) اعمال نمائید .

#### توجه:

اورینگ درپوش پیچ CVVT (F) را تعویض نمائید.



۱۰- اورینگ را به روغن آغشته نمائید و آنرا به همراه درپوش

پیچ CVVT (G) مونتاژ نمائید و سپس با آچار تخت

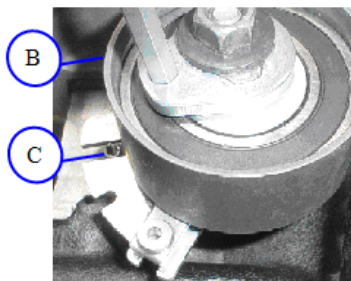
۲۴ میل سوپاپ را نگه دارید و اقدام به اعمال گشتاور نمائید.

(آچار بکس ۳۸) (گشتاور  $40 \pm 5$  نیوتن متر)





۱۱- غلطک تسمه سفت کن ثابت (A) را ببندید.  
(۱ عدد مهره) (آچار ۱۳) (گشتاور  $25 \pm 2$  نیوتن متر)



۱۲- غلطک تسمه سفت کن متحرک (B) را به گونه ای ببندید  
که شیار غلطک تسمه سفت کن بر روی پین (C) قرار گیرد.  
(۱ عدد مهره) (آچار ۱۳)

توجه:

مهره تسمه سفت کن را کاملاً محکم ننمائید زیرا پس از مونتاژ تسمه می بایست کشش تسمه را تنظیم نمائید و در ضمن هنگام نصب تسمه سفت کن دقت نمائید که خار نگهدارنده شاخص تسمه سفت کن با شاخص درگیر باشد.

دیجیتال خودرو

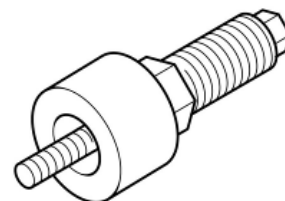
(محدود)

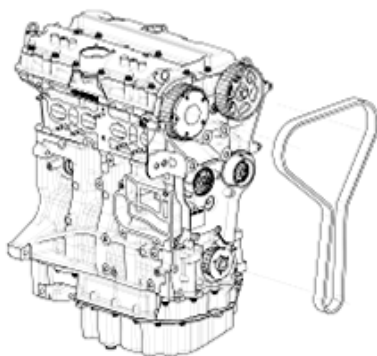


۱۳- چرخ دنده های میل سوپاپ را بچرخانید تا جایی که پین راهنمای چرخ دنده تسمه تایم با سوراخ موجود در سرسیلندر درگیر شود.

۱۵- خار راهنمای چرخ دنده سر میل لنگ را بطور کامل روی میل لنگ مونتاژ نمائید و چرخ دنده را توسط ابزار مخصوص ابزار جازن دنده تایم میل لنگ (کد اختصاصی ۲۴۴۲۱۰۰۹) مونتاژ نمائید.

ابزار مخصوص: ابزار جازن دنده تایم میل لنگ (کد اختصاصی ۲۴۴۲۱۰۰۹)



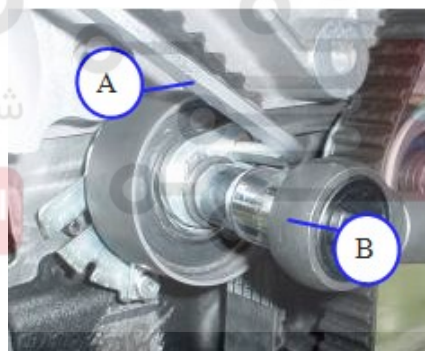
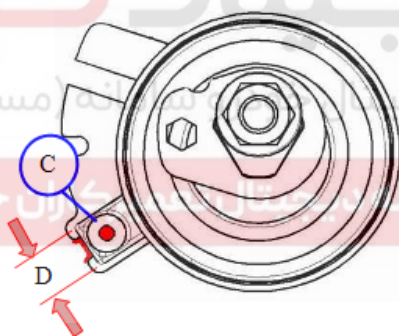
**نکته:**

فلایویل این موتور ، دارای منفذی جهت عبور پین مخصوص می باشد بگونه ای که با این کار موتور سر تایم خود قرار میگیرد و این پین را از منفذ بلوک سیلندر ( سمت منیفولد دود ) وارد نمائید و با سوراخ موجود در فلایویل درگیر کنید .

۱۶-تسمه تایم را در محل خود نصب کنید.

**نکته:**

همانطور که در قبل به آن اشاره شد ، آچار آلن ۶ (A) را با تسمه سفت کن متحرک درگیر نمائید و با حرکت دادن آن کشش تسمه را تنظیم نموده و در همان لحظه بکس شماره ۱۳ (B) را روی پیچ تسمه سفت کن قرار دهید و اقدام به سفت نمودن پیچ نمائید توجه داشته باشید که شاخص تسمه سفت کن (C) می بایست بین شیارهای که با علامت (D) مشخص شده است ، قرار گیرد.



۱۷-پس از اتمام عملیات ، تمامی پین هایی که در ارتباط با تنظیم کشش تسمه استفاده نموده اید را از جای خود خارج نمائید و موتور را ده دور کامل جهت ساعتگرد بچرخانید سپس با همان پین ها وضعیت تایم موتور را چک کنید اگر مشکلی مشاهده نگردید اقدام به مرحله بعدی نمائید و اگر مشکل وجود داشت می بایست دوباره مرحله تایم گیری را اجرا نمائید.

۱۸-تمام اجزایی که قبل از بازکردن تسمه تایم دمونتاز نموده اید را مجدداً "مونتاز نمائید ، به (دمونتاز و مونتاز قاب تسمه تایمینگ موتور ) رجوع کنید .

**نکته:**

- تمیز نبودن محل نشست چرخ دنده CVVT و میل سوپاپ هوا می تواند منجر به روغن ریزی و بهم خوردن تایمینگ و نهایتاً از کار افتادن موتور شود .
- صحیح بسته نشدن پیچ اصلی چرخ دنده CVVT موجب روغن ریزی می شود .

- از شستن پولی میل لنگ با مواد نفتی خودداری شود چون می تواند لاستیک بکار رفته در پولی را معیوب نماید .
- پیش از مونتاژ قطعات مرتبط با تایمینگ موتور مانند چرخنده های هوا و دود ، تسمه تایم و غیره آنها را از لحاظ هرگونه آسیب دیدگی بررسی نموده و سپس اقدام به مونتاژ قطعات نمائید.

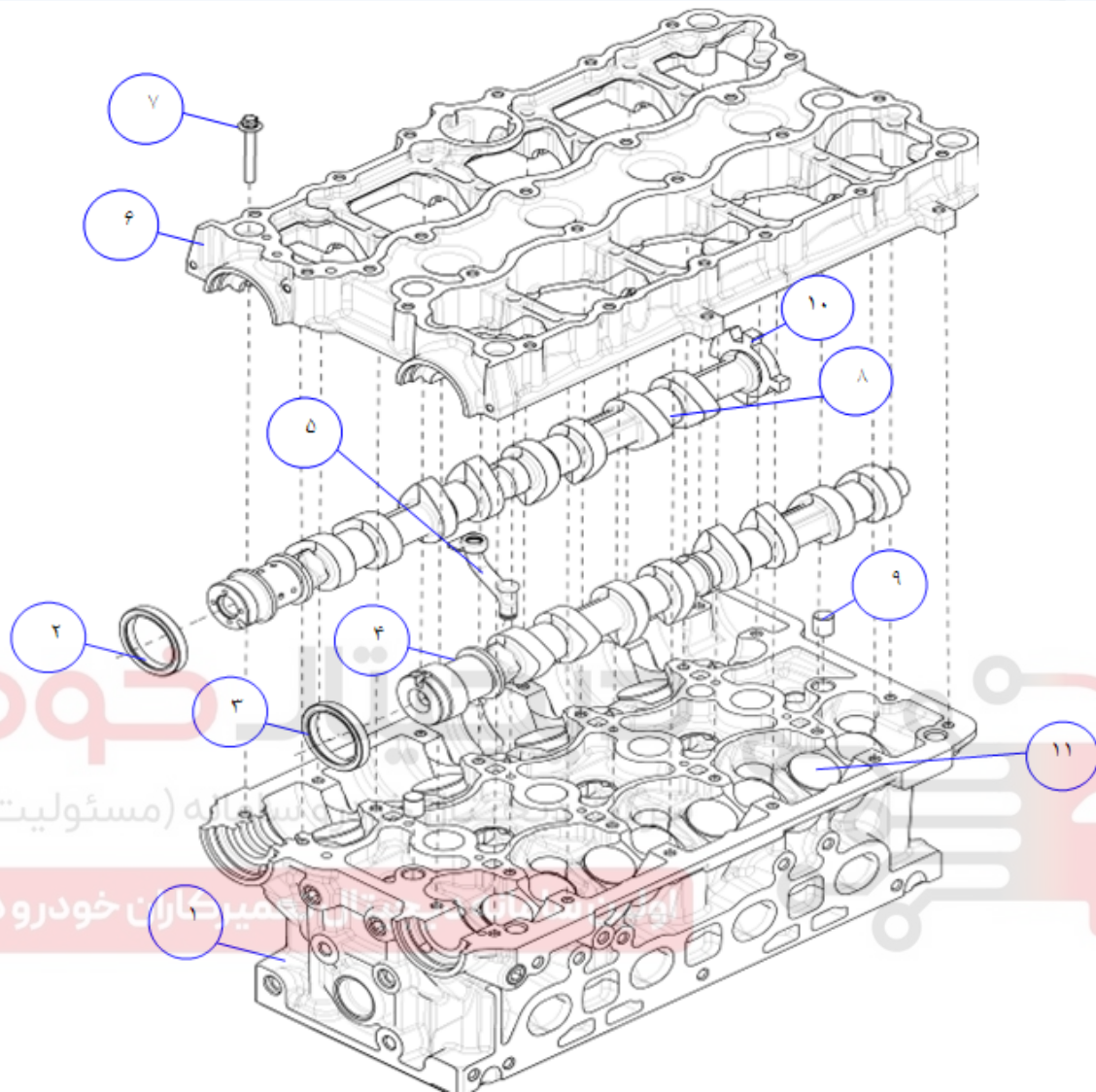
# دیجیتال خودرو

شرکت دیجیتال خودرو سامانه (مسئولیت محدود)

اولین سامانه دیجیتال تعمیرکاران خودرو در ایران



اجزاء میل بادامک ، تایپیت ها و قاب نردبانی فوقانی :



۱- سرسیلندر	۲- کاسه نمد میل سوپاپ هوا	۳- کاسه نمد میل سوپاپ دود
۴- میل سوپاپ دود	۵- لوله برگشت روغن	۶- قاب نردبانی بالا
۷- پیچ قاب نردبانی بالا	۸- میل سوپاپ هوا	۹- پین راهنما
۱۰- چرخ دنده موقعیت میل بادامک	۱۱- تایپیت هیدرولیکی	

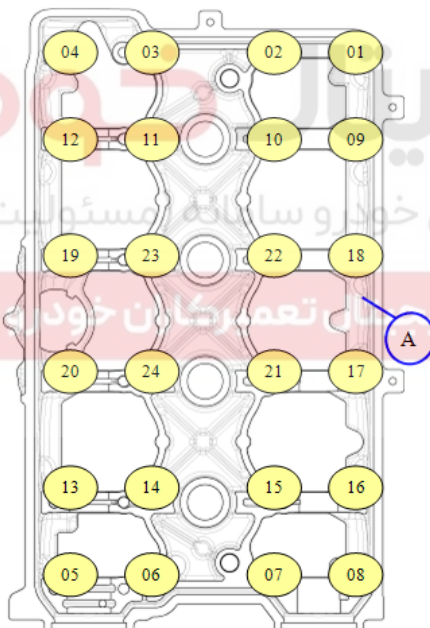
## ۱۰- دمونتاز و مونتاژ اجزاء میل بادامک ، تایپیت ها و قاب نردبانی فوقانی :

### توجه:

- موقع تعمیر اساسی ، میز کار ، ابزار و دستان خود را تمیز نگه دارید .
- برای جابجایی قطعات آلومینیومی دقت بیشتری کنید .
- قطعات باز شده را در مجاورت گرد و خاک قرار ندهید و همیشه قطعات را تمیز نگه دارید .
- قبل از اقدام به دمونتاز سرسیلندر و قاب نردبانی و قالباق سوپاپ حتماً از خنک شدن موتور اطمینان حاصل نمائید .

### ۱-۱۰-۱- دمونتاز :

- ۱- درب سوپاپ را باز کنید ، به ( مونتاژ و دمونتاز درب سوپاپ ) رجوع کنید .
- ۲- قاب تسمه رویی موتور و دسته موتور رویی را باز کنید، به ( مونتاژ و دمونتاز قاب تسمه ) رجوع کنید .
- ۳- مجموعه تسمه تایمینگ و دسته موتور زیرین و قاب تسمه زیرین را باز کنید ، به ( مونتاژ و دمونتاز تسمه تایمینگ ) رجوع کنید .



- ۴- پیچ های قاب نردبانی بالا (A) را در مرحله اول از سمت بیرون به داخل شل کنید. ( مطابق شکل ) ( ۲۴ عدد پیچ ) (آچار بکس E۱۰ - کد اختصاصی ۲۴۵۰۳۰۳۸ )

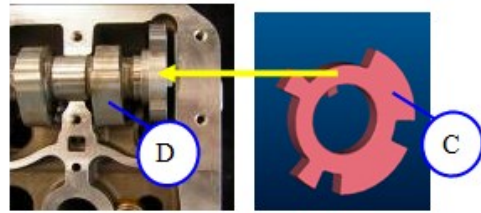
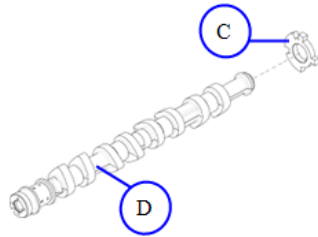
- ۵- در مرحله دوم پیچ ها را کاملاً آزاد نمائید ، آنگاه قاب نردبانی را از روی سرسیلندر بردارید .



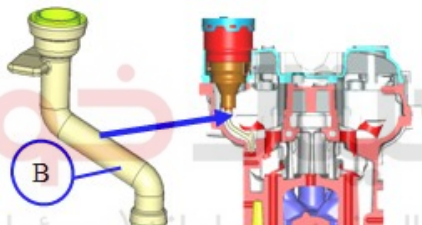
- ۶- میل سوپاپ ها (B) هم اکنون آزاد شده اند و می توانید آنها را از روی سرسیلندر ( کپه ها ) بردارید .



۷- یکی از میل بادامک ها دارای چرخ دنده تنظیم (C) می باشد (میل سوپاپ هوا (۴)) که این دنده را می توان با پرس بیرون آورد .



۸- کاسه نمد ها (A) را از میل سوپاپ ها جدا کنید.



۹- لوله پلاستیکی بخارات روغن (B) سایکلون را از سرسیلندر جدا نمائید .

شرکت دیجیتال خودرو سامانه (مسئولیت محدود)

اولین سامانه دیجیتال تعمیرکاران خودرو در ایران



۱۰- دو عدد پین موجود در سرسیلندر را خارج کنید.  
( بعنوان راهنمای قاب نردبانی )



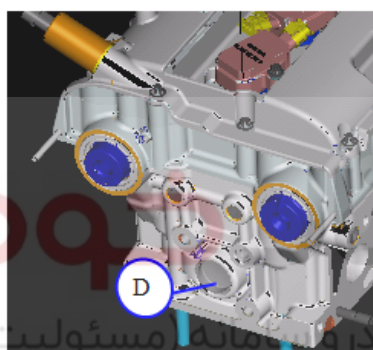
۱۱- تاپیت های هیدرولیک را به آرامی از جایگاه خود خارج نمائید

**توجه:**

حتما" توجه داشته باشید که در زمان خروج هر تایپیت حتما" با رنگ در قسمت لبه داخلی علامت مربوط به موقعیت تایپیت که در کدام سیلندر است و مربوط به سوپاپ دود است یا هوا مشخص گردد تا در زمان مونتاژ، دچار اشتباه نشوید. در ضمن فراموش نکنید که در زمان خارج نمودن تایپیت ها حتما" آنها را وارونه بر روی میز کار قرار دهید.



۱۲- دو عدد کورکن کانال روغن (C) در سرسیلندر (سمت تایمینگ) وجود دارد.



۱۳- یک عدد پولک هم (D) (سمت تایمینگ) موجود است.

۱۴- یک عدد کورکن (سمت منیفولد دود) موجود است.

**۱۰-۲ - مونتاژ:**

اولین سامانه دیجیتال تعمیر موتور دنا و دنا پلاس در ایران



۱- دور تا دور تایپیت ها را روغن بزنید و سپس آنها را با توجه به علامتهایی که در لبه داخلی زده اید در سرسیلندر جا بزنید.



۲- دو عدد پینی که بعنوان راهنمای قاب نردبانی می باشد را با چکش پلاستیکی در سرسیلندر قرار دهید.



۳- لوله پلاستیکی بخارات روغن سایکلون را در سرسیلندر جا بزنید. ضمناً" دقت کنید به آن ضربه ای وارد ننمائید.

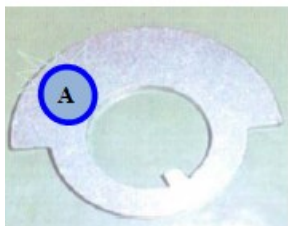


لبه زاویه دار خار که بر روی میل سوپاپ می نشیند

۴- چرخ دنده محرک را با پرس بر روی میل سوپاپ مونتاژ کنید

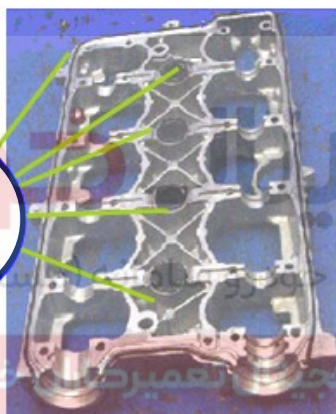
**توجه:**

همانطور که در شکل مشخص است یک عدد خار به چرخ دنده مذکور متصل است که یک طرف آن زاویه دار و طرف دیگر آن تخت می باشد ، قسمتی که روی میل سوپاپ می نشیند ، طرف زاویه دار می باشد .



**توجه:**

برای موتور با سامانه زیمنس بایستی از چرخدنده با زاویه ( A ) مناسب آن استفاده نمود.



نمایتن محل چسبکاری

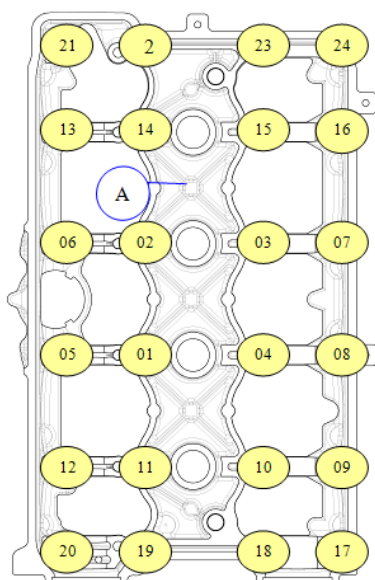
۵- پس از انجام مرحله (۴) میل سوپاپ ها را بر روی سرسیلندر سوار کنید .



**توجه:**

- قبل از سوار نمودن میل سوپاپ ها حتما" باید تمام کپه های مربوطه را در روی سرسیلندر روغن بزنید .
- قبل از چسب کاری قاب نردبانی حتماً سطوح چسب کاری را از چسب های قبلی تمیز نمائید و سپس اقدام به چسبکاری لبه های قاب نردبانی بالا نمائید . ( همانند شکل )

باید به چسب لاکتایت ۵۹۷۰ آغشته شود .

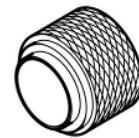


۶- قاب نردبانی (A) را روی سرسیلندر قرار دهید و از سمت داخل به بیرون پیچ ها را به کف می رسانیم . (مطابق شکل )  
( ۲۴ عدد پیچ ) ( آلن ۵ )

۷- گشتاور لازم را به پیچ ها اعمال نمائید. ( گشتاور  $10 \pm 2$  نیوتن متر ) ( آچار بکس E10 - کد اختصاصی ۲۴۵۰۳۰۳۸ )

۸- کاسه نمد میل سوپاپ هوا را بدون آغشته نمودن به روغن با کمک ابزار مخصوص جازن کاسه نمد میل سوپاپ هوا ( کد اختصاصی ۲۴۴۱۵۰۲۵ ) زیر روی میل سوپاپ هوا مونتاژ نمائید .

ابزار مخصوص: ابزار جازن کاسه نمد میل سوپاپ هوا ( کد اختصاصی ۲۴۴۱۵۰۲۵ )



۹- کاسه نمد میل سوپاپ دود را بدون آغشته نمودن به روغن با کمک ابزار مخصوص جازن کاسه نمد میل سوپاپ دود ( کد اختصاصی ۲۴۴۱۵۰۲۶ )، کاسه نمد را روی میل سوپاپ دود مونتاژ نمائید .  
ابزار مخصوص: ابزار جازن کاسه نمد میل سوپاپ دود ( کد اختصاصی ۲۴۴۱۵۰۲۶ )



۰ - مجموعه تسمه تایمینگ و دسته موتور زیرین و قاب تسمه زیرین را ببندید ، به ( مونتاژ و دمونتاز تسمه تایمینگ ) رجوع کنید.

۱۱- قاب تسمه رویی موتور و دسته موتور رویی را ببندید ، به ( مونتاژ و دمونتاز قاب تسمه ) رجوع کنید .

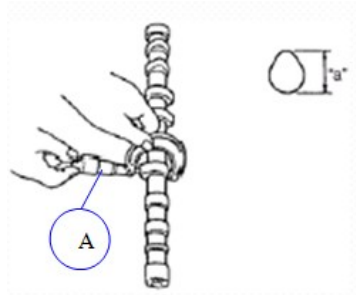
۱۲- درب سوپاپ را ببندید ، به ( مونتاژ و دمونتاز درب سوپاپ ) رجوع کنید .

### **تعویض کاسه نمد میل سوپاپ:**

توجه : برای تعویض کاسه نمد میل سوپاپ نیازی به بازو بست قاب نردبانی نمی باشد و صرفاً بعد از دمونتاز چرخ دنده میل سوپاپ، کاسه نمد را درآورده و سپس بوسیله ابزار مخصوص اشاره شده در مراحل فوق کاسه نمد جدید را نصب نمائید.

## ۳-۱۰ - بازدید میل بادامک ها و تایپیت هیدرولیکی:

### ۳-۱۰-۱ - سائیدگی بادامک



با استفاده از یک میکرومتر (A)، ارتفاع بادامک (a) را اندازه گیری کنید، اگر مقدار اندازه گیری شده کمتر از حد مشخص شده است، میل بادامک را تعویض کنید.

"a": میل سوپاپ هوا:  $46 + 0,2$

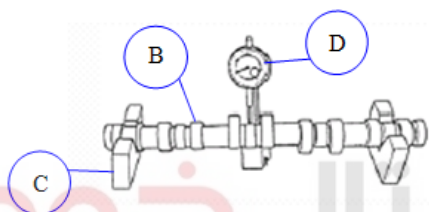
"a": میل سوپاپ دود:  $44,9 + 0,2$

### ۳-۱۰-۲ - لنگی میل بادامک

میل بادامک (B) را بین دو بلوک V (C) شکل قرار دهید و توسط یک ساعت اندازه گیر (D)، لنگی آن را اندازه بگیرید. اگر لنگی از حد مجاز تجاوز کرد، میل بادامک را تعویض کنید میزان لنگی مجاز:

در محور ۲ و  $4 = 0,2$  mm

در محور ۳ =  $0,4$  mm



### ۳-۱۰-۳ - سائیدگی یاتاقان میل بادامک

Min:  $0,20$  mm

Max:  $0,73$  mm

## اولین سامانه دیجیتال تعمیرکاران خودرو در ایران

نشیمنگاه های میل بادامک را از نظر حفره حفره شدن، خراشیدگی، سائیدگی یا آسیب دیدگی چک کنید. اگر هرگونه ایراد مشاهده شد، میل بادامک یا سرسیلندر را به همراه قاب نردبانی تعویض کنید.

### توجه:

• هیچگاه سرسیلندر را بدون قاب نردبانی آن تعویض ننمائید.

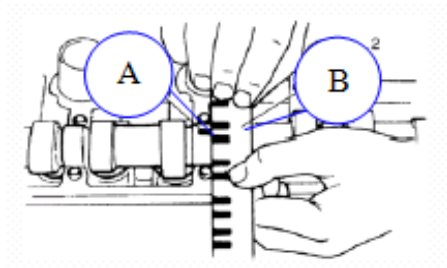
فاصله یاتاقان و میل بادامک را توسط پلاستیک گیج (کد اختصاصی ۲۴۴۲۶۰۰۱) که بین آنها قرار می دهید چک کنید و مراحل بازدید آن به شرح ذیل است:

۱. نشیمنگاه های میل بادامک را تمیز نمائید.

۲. مطمئن شوید تمام تایپیت ها را از جای خود خارج نموده اید و سپس میل بادامک ها را ببندید.

ارتفاع بادامک	استاندارد (mm)	حد مجاز (mm)
بادامک هوا	$46 + 0,2$	$45,8 + 0,2$
بادامک دود	$44,9 + 0,2$	$44,7 + 0,2$

۳. ابزار مخصوص پلاستیک گیج (A) (کد اختصاصی ۲۴۴۲۶۰۰۱) را سرتاسر عرض یاتاقان میل بادامک قرار دهید. (موازی میل بادامک)
۴. قاب نردبانی را سوار کنید .
۵. پیچ های مربوطه را به ترتیب نشان داده شده در شکل ببندید و گشتاور معین شده را به پیچ ها اعمال نمائید .  
( گشتاور  $10 \pm 2$  نیوتن متر )

**توجه:**

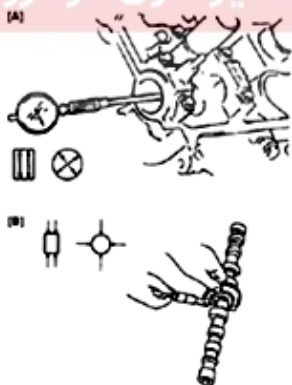
وقتی پلاستیک گیج (کد اختصاصی ۲۴۴۲۶۰۰۱) را بین نشیمنگاه های میل بادامک و میل بادامک قرار داده اید ، میل بادامک را نچرخانید .

قاب نردبانی را باز کنید و با استفاده از خط کش (B) یا شابلون موجود در بسته بندی پلاستیک گیج ها ، عرض گیج پلاستیکی را در پهن ترین نقطه ، اندازه گیری نمائید .

**۴-۳-۱۰- لقی شعاعی یاتاقان :**

استاندارد ( mm )	
Max	Min
۰,۰۷۳	۰,۰۲

دیجیتال خودرو  
اولین سامانه دیجیتال تعمیرکاران خودرو در ایران



اگر لقی میل بادامک از حد تعمیر بیشتر بود، اقدام به تعویض میل بادامک نمائید .

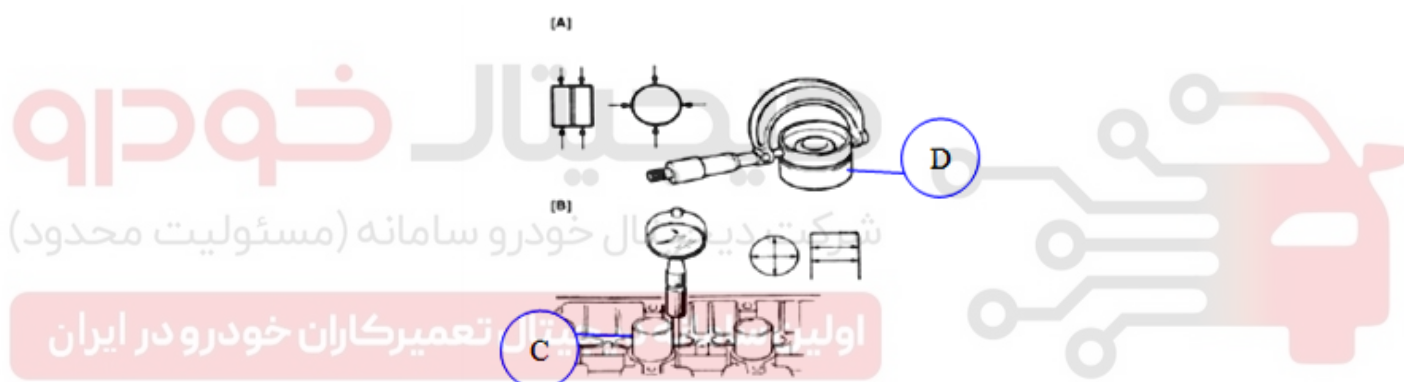
حد مجاز (mm)	استاندارد (mm)	مورد اندازه گیری
۳۰,۰۳۳	۳۰	قطر داخلی کپه یک میل بادامک
۲۷,۰۳۳	۲۷	قطر داخلی بقیه کپه های میل بادامک
۲۹,۹۶	۲۹,۹۸	قطر خارجی میل بادامک در قسمت کپه یک
۲۶,۹۶	۲۶,۹۸	قطر خارجی میل بادامک در قسمت بقیه کپه ها

**۵-۳-۱۰- سائیدگی تایپیت ها**

تایپیت ها را از نظر حفره حفره شدن ، خراشیدگی ، سائیدگی یا آسیب دیدگی چک کنید . اگر هرگونه ایرادی مشاهده شد ، اقدام به تعویض آنها نمایید .

سوراخ داخل سرسیلندر (C) ( محل تایپیت ) و قطر خارجی تایپیت ها (D) را اندازه گیری نمایید و فاصله بین این دو را مشخص نمایید اگر لقی بیش از حد مجاز بود تایپیت و یا سرسیلندر را تعویض نمایید.

مورد اندازه گیری	استاندارد (mm)	حد مجاز (mm)
قطر سوراخ سرسیلندر	۳۲	۳۲,۰۲
قطر خارجی تایپیت	۳۱,۹۸	۳۱,۹۶
لقی بین تایپیت و سوراخ سرسیلندر	۰,۰۲	۰,۰۶

**۶-۳-۱۰- قطر خارجی تایپیت و قطر سوراخ در سرسیلندر**

**۷-۳-۱۰- نحوه اندازه گیری لقی محوری :**

میل سوپاپ را در جایگاه خود قرار دهید و تمام مراحل مربوط به مونتاژ قاب نردبانی بالا را انجام دهید سپس با پیچ گشتی میل سوپاپ را کاملاً به سمت عقب حرکت داده تا به انتهای کورس حرکت خود برسد آنگاه ساعت اندازه گیری را به گونه ای قرار دهید که پراپ ساعت اندازه گیری با سر میل سوپاپ در تماس باشد ( توجه داشته باشید زمانیکه پراپ را با میل سوپاپ تماس داده اید صفحه مدرج ساعت را روی صفر تنظیم کنید ) و در مرحله دوم با پیچ گشتی اقدام به حرکت میل سوپاپ به سمت جلو نمائید و وقتی به انتهای کورس حرکت خود رسید ، ساعت را بخوانید و با مقدار مجاز لقی داده شده در ذیل مقایسه کنید اگر در رنج استاندارد قرار نداشت نسبت به تعویض میل سوپاپ اقدام نمائید و اگر بازهم ایراد داشت نسبت به تعویض میل سوپاپ و سرسیلندر به همراه قاب نردبانی بالایی اقدام کنید .

**توجه:**

جهت جلوگیری از خطای اندازه گیری در این مرحله فقط تاپیت های هیدرولیک را مونتاژ ننمائید .

میزان لقی محوری میل سوپاپ :

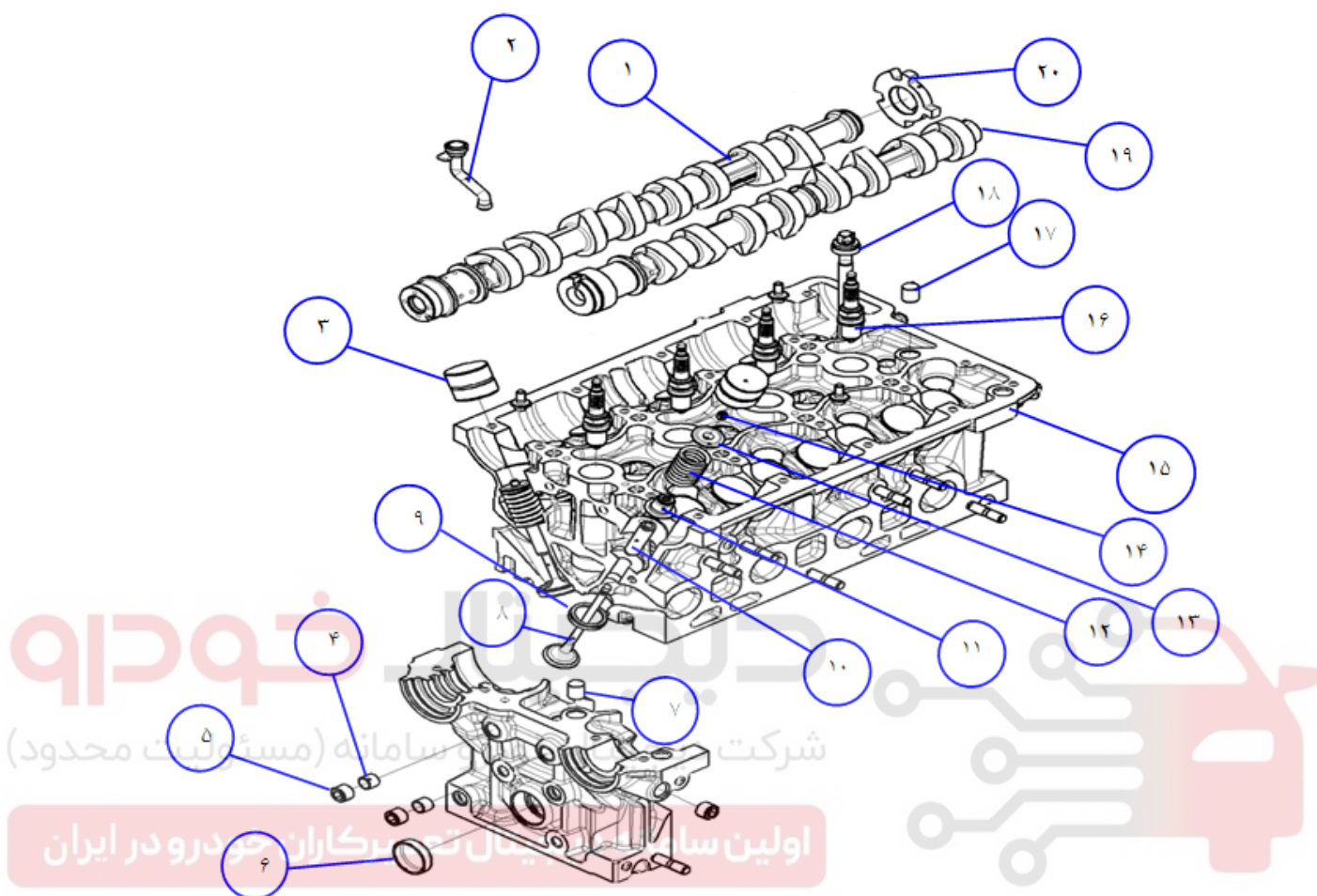
حداقل : ۰,۰۷ mm

حداکثر: ۰,۲۲ mm





اجزاء سوپاپ و سرسیلندر :

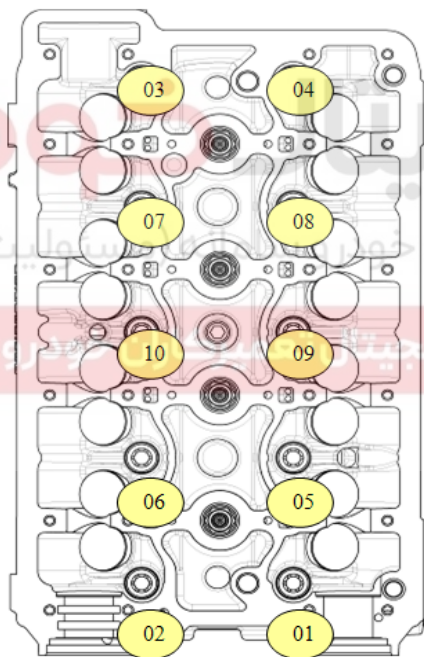


۱-میل سوپاپ هوا	۲-لوله برگشت روغن	۳-تایپیت هیدرولیکی
۴-محدود کننده جریان روغن	۵-کورکن کانال روغن	۶- پولک سرسیلندر
۷-پین راهنمای کپه	۸-سوپاپ	۹-سیت
۱۰-گاید	۱۱-کاسه نمد سوپاپ	۱۲-فنر سوپاپ
۱۳-بشقابک فنر سوپاپ	۱۴-خار سوپاپ	۱۵-سرسیلندر
۱۶-شمع	۱۷-پین راهنمای کپه	۱۸-پیچ سرسیلندر
۱۹-میل سوپاپ دود	۲۰-چرخنده موقعیت میل بادامک	

## ۱۱- دمونتاژ و مونتاژ سوپاپها و سرسیلندر :

### ۱۱-۱- دمونتاژ :

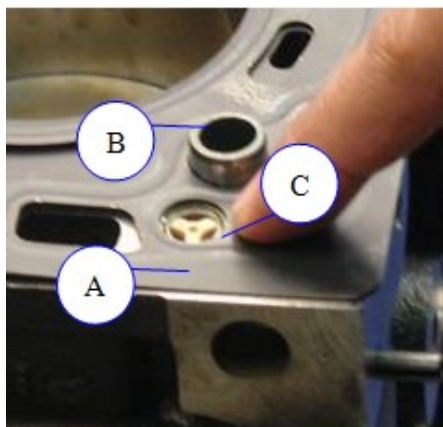
- ۱- درب سوپاپ را باز کنید ، (به مونتاژ و دمونتاژ درب سوپاپ رجوع کنید) .
- ۲- مجموعه موتور را باز کنید ، (به مونتاژ و دمونتاژ مجموعه موتور رجوع کنید).
- ۳- قاب تسمه رویی موتور و دسته موتور رویی را باز کنید ، (به مونتاژ قاب تسمه رجوع کنید) .
- ۴- مجموعه تسمه تایمینگ و دسته موتور زیرین و قاب تسمه زیرین را باز کنید ، (به مونتاژ و دمونتاژ تسمه تایمینگ رجوع کنید).
- ۵- میل بادامک ، تایپیت ها و قاب نردبانی بالائی را باز کنید ، ( به مونتاژ و دمونتاژ میل بادامک ، تایپیت ها و قاب نردبانی بالائی رجوع کنید).
- ۶- روغن موتور را از طریق کارتل خارج کنید ، به ( به مونتاژ و دمونتاژ کارتل و مجموعه روغنکاری رجوع کنید).
- ۷- آب موتور را از طریق رادیاتور خارج کنید.



۸- پیچ های سرسیلندر را به ترتیب نشان داده شده در شکل شل کنید و آنها را خارج کنید .

( آچار E۱۲ - کد اختصاصی ۳۰۳۹۰۳۴۵۰۳۰۱۰ عدد پیچ )

۹- سرسیلندر از جایگاه خود خارج کنید و آن را روی میز کار؛ که قبلاً" بر روی آن یک لاستیک قرار داده اید، بگذارید ( این کار موجب عدم صدمه دیدن سرسیلندر می شو



۱۰- واشر سرسیلندر (A) را نیز از جای خود خارج نمائید .

۱۱- پین های راهنما (B) را از سیلندر خارج کنید . ( ۲ عدد )

۱۲- شیر یکطرفه (C) را از سیلندر خارج نمائید. ( شیر مذکور

موجب عدم بازگشت روغن از سرسیلندر به کارتل می گردد

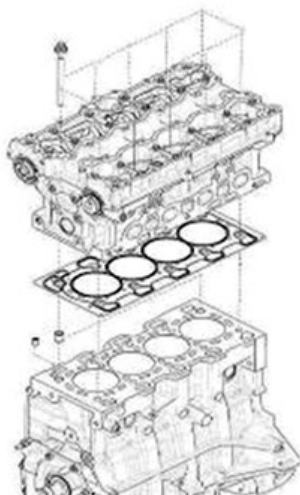
و نهایتاً" روغن همیشه در سرسیلندر موجود می باشد و این

موجب می شود تا روغن با تایپیت ها در ارتباط باشد و از

معیوب شدن آنها در زمان استارت ( شروع کار موتور )

جلوگیری به عمل می آورد) و همچنین به دلیل اینکه کارکرد

CVVT نیز با روغن می باشد ، وجود روغن از اختلال در



کارکرد این قطعه و همچنین آسیب نرسیدن به آن جلوگیری بعمل می آورد .

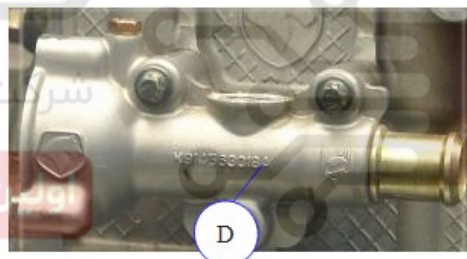
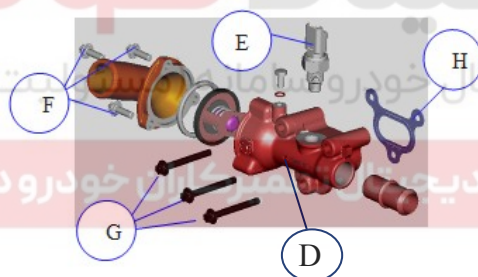
۱۳- اطراف سرسیلندر را بررسی کنید که چه قطعاتی باید از سرسیلندر باز شود ، آنها را جدا کنید .

۱۴- منیفولد هوا را باز کنید ، به ( مونتاژ و دمونتاز منیفولد هوا ) رجوع کنید .

۱۵- منیفولد دود را باز کنید ، به ( مونتاژ و دمونتاز منیفولد دود ) رجوع کنید .

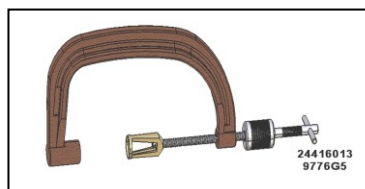
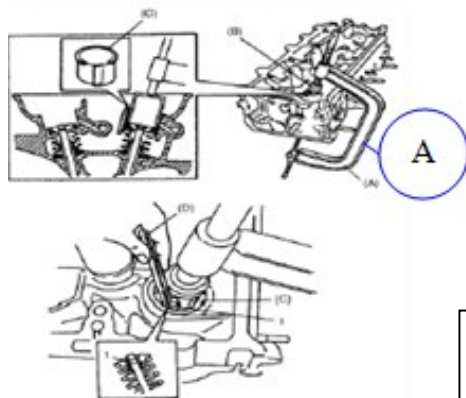
۱۶- در پشت سرسیلندر ، هوزینگ ترموستات (D) قرار دارد که می بایست آنرا باز کنید که برای این کار ابتدا :

- فشنگی آب (E) را باز کنید و آنرا خارج کنید ( آچار بکس ۲۲ )
- پیچ های درب ترموستات (F) را باز کنید ( ۳ عدد پیچ ) ( آچار بکس E10 - کد اختصاصی ۲۴۵۰۳۰۳۸ )
- پیچ های هوزینگ ترموستات (G) را باز کنید ( ۳ عدد پیچ ) ( آچار بکس E10 - کد اختصاصی ۲۴۵۰۳۰۳۸ )
- واشر (H) هوزینگ ترموستات ، که بین هوزینگ و سرسیلندر قرار دارد را جدا کنید .



۱۷- تایپیت های هیدرولیک را خارج کنید ، به ( مونتاژ و دمونتاز میل بادامک و قاب نردبانی بالائی ) رجوع کنید .

۱۸- با استفاده از ابزار مخصوص سوپاپ کش موتور (A) ( کد اختصاصی ۲۴۴۱۶۰۱۳ ) ، فنرها را جمع کنید و خارها را خارج کنید . ( برای تمامی سوپاپها اینکار را انجام دهید. )



ابزار مخصوص: سوپاپ کش موتور  
( کد اختصاصی ۲۴۴۱۶۰۱۳ )

۱۹- سوپاپ کش موتور را آزاد کنید و فنرها و بشقابک ها را در آورید.

۲۰- سوپاپ ها را از سمت اتاق احتراق خارج کنید .

۲۱- لاستیک ساق سوپاپها (B) توسط ابزار مخصوص (کد اختصاصی ۲۴۳۰۳۰۰۱) از گاید سوپاپ خارج کنید.  
ابزار مخصوص:



انبر مخصوص کاسه نمد درآر (کد اختصاصی ۲۴۳۰۳۰۰۱)



#### توجه:

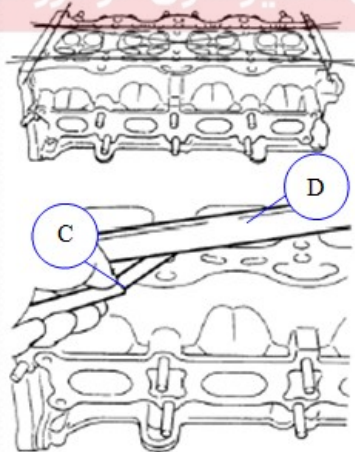
لاستیک هایی (B) را که یکبار از گاید خارج نموده اید دیگر استفاده ننمائید و در زمان مونتاژ از لاستیک جدید استفاده شود.

#### ۲-۱۱- مونتاژ:

#### توجه:

- در مونتاژ سرسیلندر دقت شود ابتدا باید سرسیلندر شستشوی کامل شود و سپس کانالهای روغن و ... بادگیری شود .
- اگر از دستمال جهت خشک کردن سرسیلندر استفاده می شود می بایست از دستمالی که بدون پرز می باشد ، استفاده گردد.
- سیت سوپاپ و محل های نشست در سرسیلندر را از لحاظ معیوب بودن ، بررسی نمائید . (مسئولیت محدود)

۱- قبل از عملیات مونتاژ بر روی سرسیلندر باید با فیلر (C) ، دیجیتال تعمیرکاران خودرو در ایران



(کد اختصاصی ۳۰۴۱۰۰۰۳) و خط کش دقیق فلزی (D)  
(کد اختصاصی ۲۹۵۰۱۰۰۱) تاب کف سرسیلندر (قسمتی که بر روی سیلندر قرار می گیرد) را اندازه گیری نمائید و اگر در حد مجاز بود ، عملیات بر روی آن صورت می گیرد و اگر تاب کف بیش از حد مجاز بود، سرسیلندر را به همراه قاب نردبانی بالا تعویض نمائید.

حد مجاز به (mm):

سطح زیرین سر سیلندر ( سطحی که واشر سرسیلندر تماس دارد )

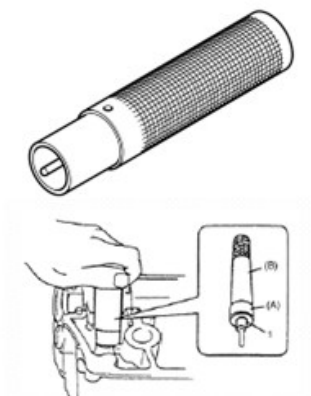
( در مساحت ۱۰۰\*۱۰۰ mm ) = ۰,۰۳ in

سطح بالایی سر سیلندر ( سطحی که با قالباق سوپاپ تماس دارد )

( در مساحت ۱۰۰\*۱۰۰ mm ) = ۰,۰۵ in

**توجه:**

قبل از انجام هرگونه عملیات مونتاژ، سوپاپ ها را بر روی سیت مربوطه آبیندی نمایید.

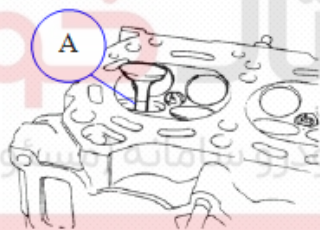


۲- لبه لاستیک ساق سوپاپ جدید و گاید را آغشته به روغن نمائید و با ابزار مخصوص جازن لاستیک ساق سوپاپ (کد اختصاصی ۲۴۴۱۶۰۳۴)، کاسه نمد جدید را روی گاید سوار کنید و بعد از عملیات مونتاژ چک کنید که کاسه نمدها به خوبی مونتاژ شده باشند.

ابزار مخصوص: ابزار جازن لاستیک ساق سوپاپ (کد اختصاصی ۲۴۴۱۶۰۳۴)

**توجه:**

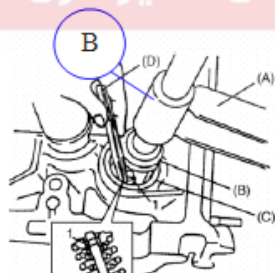
هیچگاه به ابزار مخصوص جازن لاستیک ساق سوپاپ ضربه نزنید، سعی کنید که کاسه نمد را روی ابزار قرار دهید و با هل دادن ابزار بر روی گاید کاسه نمد را جا بزنید.



۳- ساق سوپاپ ها (A) را روغن بزنید و سپس در داخل گاید قرار دهید.

۴- فنر سوپاپ و بشقابک را سوار سوپاپ نمائید.

اولین سامانه دیجیتال تعمیرکاران خودرو در ایران



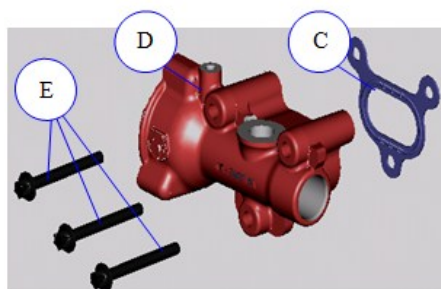
۵- با استفاده از سوپاپ کش موتور (B) (کد اختصاصی ۲۴۴۱۶۰۱۳) و دو عدد خار آن را داخل شیار ساق سوپاپ جا ببندازید و سپس سوپاپ کش موتور را آزاد نمائید.

ابزار مخصوص: سوپاپ کش موتور

(کد اختصاصی ۲۴۴۱۶۰۱۳)



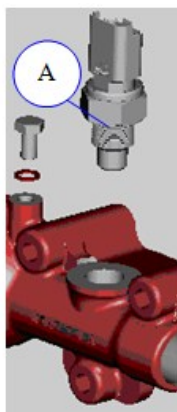
۶- تاپیت های هیدرولیکی را در سر جای خود مونتاژ نمائید، (به مونتاژ و دمونتاز میل بادامک و قاب نردبانی بالائی رجوع کنید).



۷- واشر هوزینگ ترموستات (C) جدید را بین هوزینگ و سرسیلندر قرار دهید و سپس هوزینگ (D) را روی سرسیلندر مونتاژ نمائید.

۸- پیچ های (E) هوزینگ ترموستات را ببندید.

( ۳ عدد پیچ ) ( آچار E10 - کد اختصاصی ۲۴۵۰۳۰۳۸ ) ( گشتاور  $10 \pm 2$  نیوتن متر )

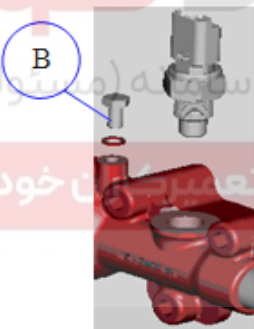


۹- فشنگی آب (A) را بر روی هوزینگ سوار نمائید.  
( آچار بکس ۲۲ ) ( گشتاور  $10 \pm 2$  نیوتن متر )



### توجه:

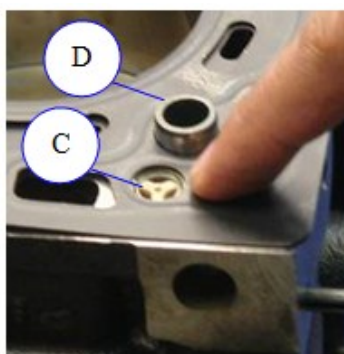
برای موتور با سامانه زیمنس از فشنگی آب مناسب  
آن استفاده نمائید. (داری سر مشکی)



دیجیتال خودرو  
شرکت دیجیتال خودرو سامانه (مسئولیت محدود)

۱۰- پیچ هواگیری (B) موجود بر روی پوسته ترموستات  
را محکم نمائید که این پیچ در زمان هواگیری مورد نیاز است.  
(آچار آلن ۶)

- ۱۱- منیفولد هوا را مونتاژ کنید ، به (مونتاژ و دمونتاز منیفولد هوا) رجوع کنید .
- ۱۲- منیفولد دود را مونتاژ کنید ، به (مونتاژ و دمونتاز منیفولد دود) رجوع کنید .
- ۱۳- شیر یکطرفه روغن (C) را در سیلندر مطابق شکل قرار دهید.
- ۱۴- پین های راهنمای سرسیلندر (D) را در محل خود در سیلندر قرار دهید . (۲ عدد)



۱۵- واشر سرسیلندر را در جایگاه خود روی بلوک سیلندر قرار دهید و توجه نمائید که مطابق تصویر فوق سوراخ موجود در واشر سرسیلندر کاملاً بر شیر یکطرفه منطبق باشد .

۱۶- سرسیلندر را در روی بلوک سیلندر قرار دهید .

۱۷- پیچ های سرسیلندر را روی سرسیلندر سوار کنید و آنها را به ترتیب مراحل زیر ببندید .

• تمام پیچها را به کف برسائید .

• ( گشتاور مرحله اول  $20 \pm 2$  نیوتن متر )

• ( گشتاور مرحله دوم  $45 \pm 4$  نیوتن متر )

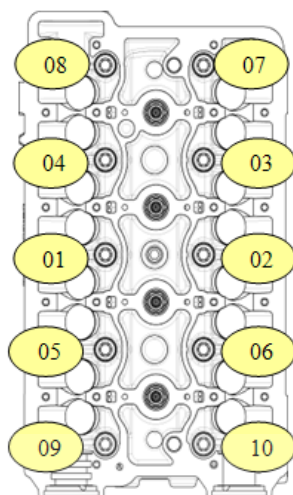
• ( زاویه  $5'' \pm 115$  )

**توجه:**

• ترتیب مراحل سفت کردن پیچ می بایست با توجه

به شکل صورت پذیرد . ( آچار E12- کد اختصاصی

( ۲۴۵۰۳۰۳۹ ) ( ۱۰ عدد پیچ )



۱۸- آب موتور را از طریق رادیاتور تامین کنید.

۱۹- روغن موتور را از طریق درب سر ریز روغن ، موجود در درب سوپاپ شارژ کنید ، به ( مونتاژ و دمونتاز کارتیل و مجموعه روغنکاری ) رجوع کنید .

۲۰- میل بادامک ، تایپیت ها و قاب نردبانی بالائی را مونتاژ کنید ، به ( مونتاژ و دمونتاز میل بادامک ، تایپیت ها و قاب نردبانی بالائی ) رجوع کنید .

۲۱- مجموعه تسمه تایمینگ و دسته موتور زیرین و قاب تسمه زیرین را مونتاژ کنید ، به ( مونتاژ و دمونتاز تسمه تایمینگ ) رجوع کنید .

۲۲- قاب تسمه رویی موتور و دسته موتور رویی را مونتاژ کنید ، به ( مونتاژ و دمونتاز قاب تسمه ) رجوع کنید .

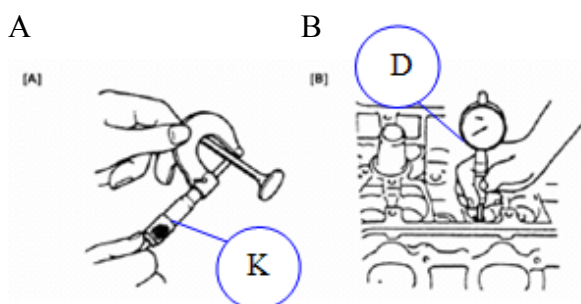
۲۳- درب سوپاپ را مونتاژ کنید ، به ( مونتاژ و دمونتاز درب سوپاپ ) رجوع کنید .

### ۳-۱۱- بازدید مجموعه سوپاپ ها :

#### ۳-۱۱-۱- گاید سوپاپ ها :

##### ۳-۱۱-۱-۱- لقی ساق سوپاپ نسبت به گاید سوپاپ :

با استفاده از میکرومتر خارج سنج (K) و داخل سنج (D) ، قطر ساق سوپاپ (A) و سوراخ گایدها (B) را اندازه گیری کنید و اختلاف بین این دو را چک نمائید .



## ۲-۱-۳-۱۱- مشخصات ساق و گاید سوپاپ

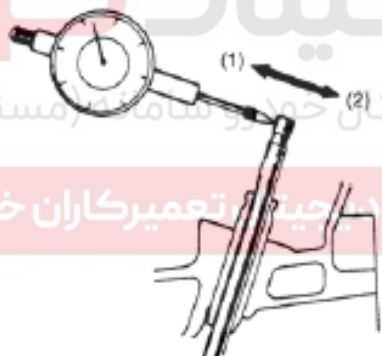
حد ( mm )	استاندارد ( mm )	مورد	
۵,۴۷۲	۵,۴۸۷	هوا	قطر ساق سوپاپ
۵,۴۶۳	۵,۴۷۸	دود	
۵,۵۱۲	۵,۵	هوا و دود	قطر داخلی گاید سوپاپ
۰,۰۴۰	۰,۰۱۳	هوا	لقی بین سوپاپ و گاید
۰,۰۴۹	۰,۰۲۲	دود	

## ۳-۱-۳-۱۱- انحراف انتهایی ساق سوپاپ نسبت به گاید :

این کار را می توان توسط ساعت اندازه گیری انجام داد و با حرکت انتهایی ساق سوپاپ به جهت های (۱) و (۲) مقدار لقی را اندازه بگیرید و اگر از اندازه مجاز بیشتر بود می بایست مجموعه سرسیلندر ، قاب نردبانی و سوپاپها را تعویض نمائید .

حد انحراف انتهایی ساق سوپاپ :

هوا و دود ( mm ) : ۰,۰۱



## ۲-۳-۱۱- سوپاپ ها :

## بازدیدهای ظاهری :

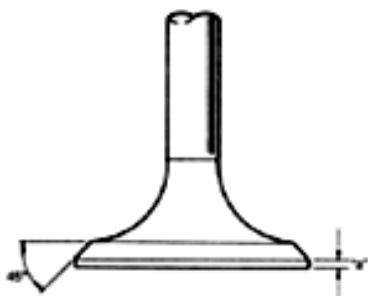
- رسوبات دوده روی سوپاپ ها را تمیز کنید .
- سوپاپ ها را از نظر سائیدگی ، سوختگی ، کجی ، ( انتهایی ساق سوپاپ نسبت به سر سوپاپ ) بازدید کنید و در صورت نیاز تعویض کنید .
- انتهایی ساق سوپاپ را از نظر حفره حفره شدن و سائیدگی بازدید کنید اگر حفره و سائیدگی مشاهده شد سوپاپ را تعویض نمائید .





**۱-۲-۳-۱۱- ضخامت سر سوپاپ (بشقابک)**

ضخامت بشقابک (a) را اندازه بگیرید اگر این ضخامت بیشتر بود ، حتماً اقدام به تعویض سوپاپ نمایید .

**ضخامت سر سوپاپ**

- سوپاپ هوا :

- استاندارد ( mm ) :  $1,4 \pm 0,1$

- سوپاپ دود :

- استاندارد ( mm ) :  $1,4 \pm 0,1$

- لنگی شعاعی سر هریک از سوپاپ ها را توسط ساعت اندازه گیری و بلوک V شکل اندازه گیری کنید .
- برای انجام بررسی باید سوپاپ را روی بلوک مورد نظر قرار داد و ساعت را همانند شکل ، روی لبه مورد نظر گذاشت و با انگشت به آرامی سوپاپ را بچرخانید اگر از حد مشخص شده بیشتر بود ، سوپاپ را تعویض کنید .

**۲-۳-۱۱- حد لنگی شعاعی سر سوپاپ :**

( mm ) ۰,۱



دیجیتال خودرو  
شرکت دیجیتال خودرو سامانه (مسئولیت محدود)



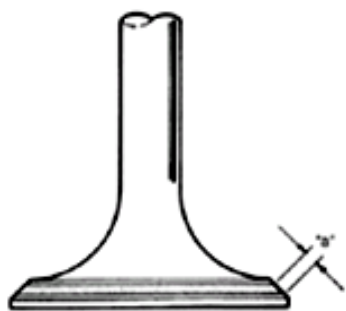
اولین سامانه دیجیتال تعمیرکاران خودرو در ایران

**۳-۲-۳-۱۱- عرض سیت سوپاپ :**

این کار را می توان با کمک رنگ انجام داد و هر قسمتی که ناپیوستگی مشاهده شد ، مشخص می شود که عرض سیت سوپاپ معیوب شده است و باید مجموعه سرسیلندر و قاب نردبانی بالا را تعویض کنید .  
عرض استاندارد سیت سوپاپ " a " که روی سوپاپ می بایست در اثر چرخش ایجاد شود .  
در سوپاپ دود و هوا این اندازه عبارت است از :

Min: ۲,۱۴۶ mm

Max: ۲,۶۴۶ mm

**۳-۳-۱۱- آبنندی سوپاپ**

سوپاپ را روی سیت آن در دو مرحله با لاستیک مخصوص آبنندی کنید .  
( مرحله اول روغن سمباده زبر و مرحله دوم روغن سمباده نرم )



#### ۴-۱۱- باز دیدهای مرتبط با سرسیلندر :

- رسوبات دوده را از اتاق احتراق تمیز نمائید .

#### توجه:

برای تمیز نمودن اتاق احتراق از ابزارهای تیز استفاده نشود و برای تمیز کردن دوده ها ، سطوح ، سوپاپها و سیت ها و ... را خط نیاندازید .

سرسیلندر را از نظر ترک نداشتن در مجاری هوا و دود در اتاق احتراق و سطح سیلندر چک کنید .  
سرسیلندر را حداقل در شش نقطه از نظر تاب داشتن ( با فیلر- کد اختصاصی ۳۰۴۱۰۰۰۳- و خط کش مخصوص فلزی- کد اختصاصی ۲۹۵۰۱۰۰۱ ) چک کنید . اگر بگونه ای بود که با سمباده کشیدن برطرف می شد اینکار را با سمباده نمره ۴۰ نفتی ضد آب انجام دهید و حتماً دقت شود که سمباده را به یک سطح صاف بچسبانید و سپس اقدام به سمباده کشی نمائید . و اگر تاب سرسیلندر بیش از حد مجاز بود می بایست اقدام به تعویض سرسیلندر به همراه قاب نردبانی بالا نمائید .



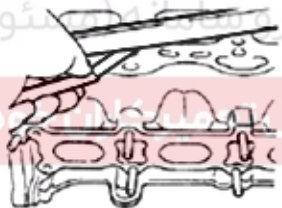
#### ۱-۴-۱۱- تاب ( پیچیدگی ) کف سرسیلندر :

سطح زیرین سرسیلندر ( سطحی که واشر سرسیلندر تماس دارد

( در مساحت  $100 \times 100 \text{ mm} = 0,03 \text{ in}$  )

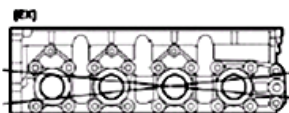
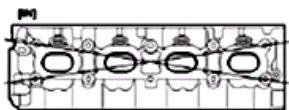
سطح بالایی سرسیلندر ( سطحی که با قالباق سوپاپ تماس دارد

( در مساحت  $100 \times 100 \text{ mm} = 0,05 \text{ in}$  )



#### ۲-۴-۱۱- تاب ( پیچیدگی ) سرسیلندر از سمت منیفولد دود و هوا :

حد مجاز به (mm): ۰,۱

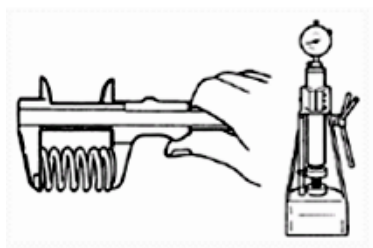


#### ۵-۱۱- باز دید فنر سوپاپ :

در بررسی فنر می بایست به مشخصات فنر از نظر اندازه فنر سالم در حالت آزاد و بارگذاری شده مراجعه نمود و همچنین بررسی کرد که هیچگونه آثاری از نظر شکستگی و ضعیف شدگی در آن وجود ندارد .

#### توجه:

دقت نمائید که ضعیف شدن فنرهای سوپاپ می تواند موجب صدای سوپاپ گردد و همچنین کاهش فشار نشستن در سوپاپ سرجای خود موجب نشستی مخلوط سوخت با هوا و نهایتاً کاهش قدرت موتور می شود .



۱-۵-۱- طول آزاد فنر سوپاپ ( mm ):

استاندارد : ۴۲,۷

۲-۵-۱- طول فشرده شده فنر سوپاپ (mm):

استاندارد : ۲۵,۵

۳-۵-۱- گونیا بودن فنر سوپاپ :

با استفاده از گونیا و یک سطح صاف مانند شکل همه فنرها را چک نمائید ( فاصله انتهای فنر تا گونیا را اندازه گیری نمائید اگر در حد مشخص شده نبود ، اقدام به تعویض نمائید.



شرکت دیجیتال خودرو (مسئولیت محدود)

اولین سامانه دیجیتال تعمیرکاران خودرو در ایران



پیستونها ، رینگ های پیستون ، شاتونها و اجزاء سیلندر موتور :



دیجیتال خودرو  
 شرکت دیجیتال خودرو سامانه (مسئولیت محدود)  
 اولین سامانه دیجیتال تعمیرکاران خودرو در ایران

۱- رینگ کمپرس اول	۲- رینگ کمپرس دوم	۳- رینگ روغنی
۴- پیستون	۵- خار گژن پین	۶- گژن پین
۷- شاتون	۸- یاتاقان متحرک	۹- پیچ شاتون

## ۱۲- دمونتاز و مونتاژ اجزاء داخلی سیلندر :

### ۱۲-۱- دمونتاز :

- ۱- مجموعه موتور را باز کنید ، به ( مونتاژ و دمونتاز مجموعه موتور ) رجوع کنید .
- ۲- اویل پمپ را همراه با صافی و قاب نردبانی پائین را دمونتاز کنید ، به ( مونتاژ و دمونتاز اویل پمپ و مجموعه روغنکاری ) رجوع کنید.
- ۳- سرسیلندر را باز کنید ، به ( مونتاژ و دمونتاز سرسیلندر و سوپاپها ) رجوع کنید.
- ۴- شماره هر سیلندر را روی پیستون مربوط به خود مشخص کنید .
- ۵- قبل از خارج کردن پیستون از سیلندر ، دوده های بالای سیلندر را تمیز نمائید .
- ۶- کپه های شاتون هر سیلندر را با علامت مشخص نمائید و سپس اقدام به باز نمودن کپه ها کنید . ( آچار بکس E۱۰ - کد اختصاصی ۲۴۵۰۳۰۳۸ )
- ۷- مجموعه پیستون و شاتون را از بالای سیلندر خارج کنید .



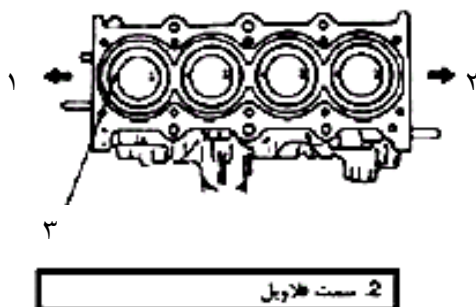
### ۱۲-۲- مونتاژ :

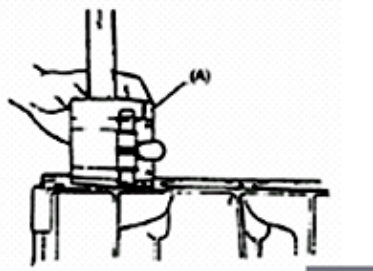
- ۱- به پیستون ها ، رینگ ها ، سیلندر ، یاتاقان های شاتون و یاتاقان های میل لنگ روغن بزنید و لین ساه



### توجه:

- بین شاتون و یاتاقان آن یا بین کپه و یاتاقان مربوطه روغن نزنید.
- ۲- در موقع مونتاژ مجموعه پیستون و متعلقات توجه نمائید که علامت فلش (۳) روی سطح پیستون به طرف پولی میل لنگ (۱) باشد و با توجه به شماره ای که در روی هر پیستون می باشد آن پیستون را در سیلندر مربوط به خود قرار دهید.





۳- در زمان سوار کردن مجموعه پیستون بر روی میل لنگ می بایست با رینگ جمع کن ، رینگ ها را جمع کرد و با دسته چکش ( چوبی یا پلاستیکی ) ضربه ای به تاج پیستون وارد نمود .

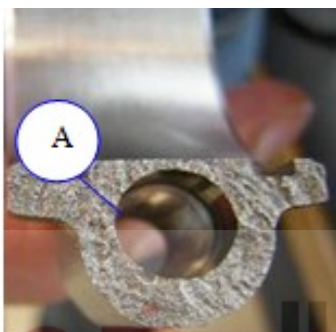
#### توجه:

دقت نمائید رینگ جمع کن را روی سیلندر کاملاً فشار دهید تا رینگ ها وارد سیلندر شوند .

۴- کپه های شاتون را به روش ذیل مونتاژ کنید :

#### توجه:

- از پیچ های شاتون دمونتاژ شده نباید مجدداً استفاده شود.
- به دلیل اینکه برش کپه ها (A) در قسمت شاتون به شیوه شکست لیزری می باشد هیچ وقت نمی توان کپه ها را به هر طریقی بر روی هم جفت نمود . ( در صورت اشتباه مونتاژ شدن یک فاصله ای بین کپه با شاتون مبنی بر جفت نبودن آنها باقی می ماند )



- برای جلوگیری از چپ و راست مونتاژ کردن کپه ها می توان از شماره هایی که در روی کپه چاپ شده است استفاده نمود و بدین گونه که شماره چاپ شده بر روی کپه با شماره چاپ شده بر روی شاتون در یک سمت و سو باشد ( مانند تصویر )

۵- به پیچ های جدید شاتون روغن موتور بزنید .

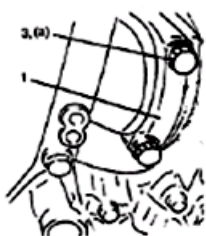
۶- تمام پیچ های کپه شاتون را مطابق مراحل ذیل اعمال گشتاور نمائید . ( آچار بکس E10 - کد اختصاصی ۲۴۵۰۳۰۳۸ )

- تمام پیچها را به کف برسانید .

( گشتاور مرحله اول  $10 \pm 2$  نیوتن متر )

( گشتاور مرحله دوم  $25 \pm 2$  نیوتن متر )

(  $50 \pm 2$  نیوتن متر یا زاویه  $5'' \pm 66''$  )

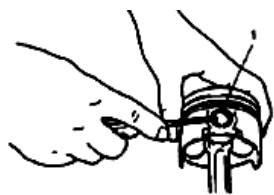


۷- کارتِل و اوپل پمپ را همراه با صافی آن مونتاژ کنید ، به ( مونتاژ و دمونتاژ اوپل پمپ و مجموعه روغنکاری ) رجوع کنید.

۸- سرسیلندر را سوار کنید ، به ( مونتاژ و دمونتاژ سرسیلندر و سوپاپها ) رجوع کنید.

۹- مجموعه موتور را روی خودرو مونتاژ کنید ، به ( مونتاژ و دمونتاژ مجموعه موتور ) رجوع کنید.

**۳-۱۲- مونتاژ و دمونتاژ پیستون ، شاتون ها و سیلندر موتور:**



- ۱- با رینگ بازکن ، دو عدد رینگ های کمپرسی ( اول و دوم ) و رینگ روغنی را از روی پیستون خارج کنید .
- ۲- خار گزن پین پیستون (۱) را مطابق شکل خارج نمائید .



۳- گزن پین را از شاتون با فشار ملایم خارج کنید.

**۴-۱۲ - مونتاژ:**

**توجه:**

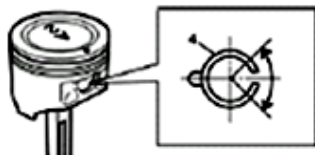
برای اطمینان از وجود لقی مناسب بین پیستون و سیلندر ، تاج پیستون و دامنه پیستون را با میکرومتر دیجیتالی اندازه گیری نمائید و با ساعت اندازه گیر ، قطر داخلی سیلندر را نیز اندازه گیری نمائید و با کم کردن هریک از اندازه های پیستون از قطر سیلندر ، اندازه ای بدست می آید که بیانگر لقی بین پیستون و سیلندر می باشد که می توانید این لقی را با جدول ذیل مقایسه نمائید .

لقی ها	
max	min
۰,۰۷۶	۰,۰۰۶
لقی بین تاج پیستون با سیلندر	
۰,۵۹	۰,۵۰
لقی بین دامنه پیستون با سیلندر	

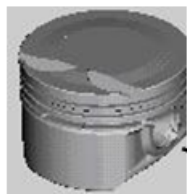
پیستون		سیلندر
قطر خارجی به mm	قطر داخلی به mm	
۷۸,۵۶۴ (۵۰۰۰۳۰)	۷۸,۶ (۰ و ۰۰۱)	رینگ کمپرس یک (بالا ترین)
۷۸,۰۲۵ بین ۷۸,۱۰۳	۷۸,۶ (۰ و ۰۰۱)	دامنه پیستون

- ۱- گزن پین پیستون را روغن زده و در سوراخ پیستون و شاتون مونتاژ کنید ، شاتون را مطابق شکل روی پیستون سوار کنید و خار گزن پین را مونتاژ نمائید .



**توجه:**

خارجتزن پین باید به گونه ای باشد که دهانه باز خار در محدوده نشان داده شده باشد.



سمت  
جلوی  
موتور

نکته :

توجه داشته باشید که موقعیت پیستون نسبت به جلوی موتور به شکل زیر باشد (جهت فلش روی پیستون) تا از جابه جا مونتاژ شدن آن جلوگیری بعمل آید.

۲- رینگ های پیستون را روی پیستون مونتاژ کنید .

• جهت تشخیص رینگ های کمپرس اول و دوم می بایست به نکات ذیل توجه نمائید :

- a. رینگ کمپرس اول : دارای رنگ روشن و نازک
- b. رینگ کمپرس دوم : دارای رنگ تیره و کلفت
- c. رینگ روغنی : دارای شکلی کاملاً متفاوت

**نکته :**

۱. جهت جلوگیری از سر و ته مونتاژ شدن رینگ ها در روی تمام رینگ های کمپرسی و روغنی کلمه TOP قید شده است .

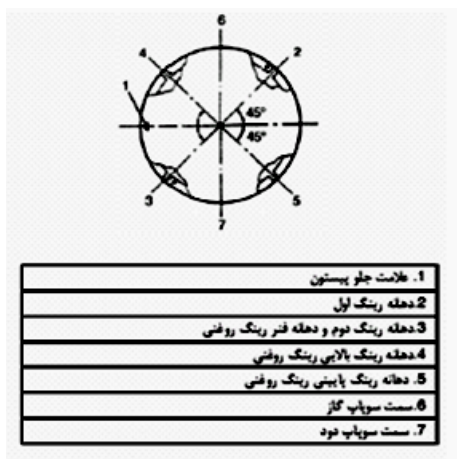
۲. پله رینگ کمپرس دوم به سمت پائین باشد.



• وقتی قصد داشتید ، رینگ روغنی را مونتاژ کنید ابتدا فنر آن و سپس رینگ مربوط به آن را مونتاژ کنید .

۳- دهانه های رینگ نسبت به هم می بایست زاویه

۱۲۰ درجه داشته باشد .

**نکته :**

دقت شود زاویه دهانه رینگ ها نسبت به هم رعایت شود زیرا موجب افت توان موتور و افزایش آلاینده گی می شود .



## ۵-۱۲ - تمیز کاری و بازدید پیستون ، رینگهای پیستون ، شاتون و سیلندر

### ۱-۵-۱۲ - بازدید :

#### ۱-۱-۵-۱۲ - سیلندر :

دیواره های سیلندر را از نظر خراشیدگی ، صیقلی شدن یا برآمدگی که نشان دهنده سایش بیش از حد آن است بازدید کنید.

- اگر سیلندر بیش از حد صاف است یا شیارهای عمیق یا برآمدگی دارد ، سیلندر را تعویض کنید .
- با استفاده از میکرومتر داخل سنج سیلندر ، قطر سیلندر را در دو جهت و در دو محل مطابق شکل اندازه گیری کنید . اگر هریک از شرایط زیر را داشت ، سیلندر را تعویض کنید .
  - (۱) قطر سیلندر از حد مشخص شده تجاوز کرده باشد .
  - (۲) اختلاف اندازه های گرفته شده در دو نقطه از حد ( مخروطی شدن ) تجاوز کند .
  - (۳) اختلاف اندازه در دو جهت مختلف ( دو پهنی ) از حد دو پهنی تجاوز کند .

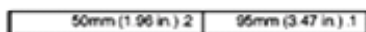
#### ۲-۱-۵-۱۲ - قطر سیلندر :

مقدار استاندارد به ( mm ) : ( ۰,۰۱ الی ۰ ) ۷۸,۶  
میزان استوانه ای بودن ( mm ) : ( ۰,۰۰۸ الی ۰ )

شرکت دیجیتال خودرو سانه (مسئولیت محدود)

#### توجه:

اگر هریک از سیلندرها ایراد داشت می بایست اقدام به تعویض بلوک سیلندر نمود .



#### ۳-۱-۵-۱۲ - پیستون :

- پیستون را از نظر معیوب بودن ، ترک داشتن بازدید نمائید ، اگر پیستون معیوب یا آسیب دیده باشد باید به صورت دست تعویض شود.

#### ۴-۱-۵-۱۲ - قطر پیستون :

همانطور که در شکل نشان داده شده است ، قطر پیستون باید در موقعیت "a" یعنی ۱۲ میلی متر بالاتر از دامنه پائین پیستون و در جهت عمود بر گژن پین اندازه گیری شود .



#### ۵-۱-۵-۱۲ - فاصله ( لقی ) پیستون :

قطر سیلندر و پیستون را اندازه گیری نمائید و اختلاف آنها لقی پیستون محسوب می شود .

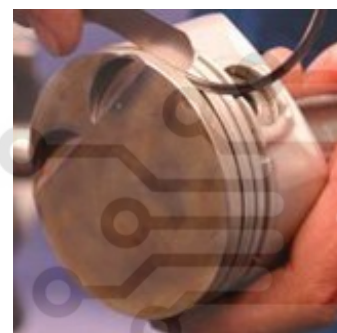
اگر لقی در محدوده ذیل نبود ، پیستون ها را به صورت دست تعویض نمائید و مجدداً اندازه گیری را انجام دهید و اگر مجدداً به نتیجه مطلوب نرسیدید می بایست بلوک سیلندر را نمائید .  
 لقی پیستون در سیلندر به mm :

max	min	لقى ها
۰,۰۷۶	۰,۰۰۶	لقى بين تاج پیستون با سیلندر
۰,۵۹	۰,۵۰	لقى بين دامنه پیستون با سیلندر

### ۶-۱-۵-۱۲ - فاصله (لقى) شیار رینگ

قبل از بازدید باید شیارها را تمیزکاری، دوده زدایی و خشک نمود .  
 رینگ جدید را در شیار پیستون قرار دهید و توسط فیله لقی بین رینگ و شیار را اندازه گیری نمائید .  
 اگر لقی بیش از حد مجاز بود ، پیستون ها را به صورت دست تعویض کنید . ( به جدول زیر مراجعه نمائید )

اندازه قطر رینگ	استاندارد (nm)	حد مجاز (nm)
رینگ اول (بالا)	۱,۲۱	۱,۲۳
رینگ دوم	۱,۵۲	۱,۵۴
رینگ روغنی	۲,۵۱	۲,۵۳
اندازه قطر شیار رینگ در پیستون	استاندارد (nm)	حد مجاز (nm)
شیار رینگ اول (بالا)	۱,۱۹	۱,۱۷
شیار رینگ دوم	۱,۴۹	۱,۴۷
شیار رینگ روغنی	۲,۴۹	۲,۴۷
اندازه ضخامت رینگ	استاندارد (nm)	حد مجاز (nm)
رینگ اول (بالا)	۱,۲۱	۱,۲۳
رینگ دوم	۱,۵۲	۱,۵۴
رینگ روغنی	۲,۵۱	۲,۵۳
اندازه ارتفاع شیار رینگ در پیستون	استاندارد (nm)	حد مجاز (nm)
شیار رینگ اول (بالا)	۱,۱۹	۱,۱۷
شیار رینگ دوم	۱,۴۹	۱,۴۷
شیار رینگ روغنی	۲,۴۹	۲,۴۷
لقى مجاز رینگ در شیار	استاندارد (nm)	حد مجاز (nm)
رینگ (در پیستون)		
لقى رینگ اول (بالا)	۰,۰۲	۰,۰۶
لقى رینگ دوم	۰,۰۳	۰,۰۷
لقى رینگ روغنی	۰,۰۲	۰,۰۶

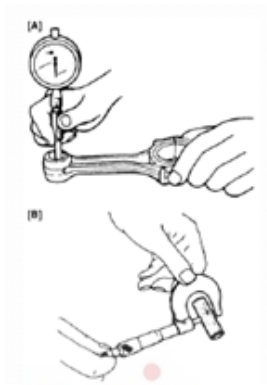


**۲-۵-۱۲- گژن پین پیستون :**

گژن پین ، سوراخ چشم کوچک شاتون و سوراخ پیستون را از نظر سائیدگی و یا آسیب دیدگی بازدید کنید . به بوش چشم کوچک شاتون بیشتر توجه کنید . اگر سوراخ چشم کوچک شاتون ، سوراخ پیستون یا گردن گژن پین زیاد سائیده و آسیب دیده بود آن را تعویض نمائید .

**۱-۲-۵-۱۲ - فاصله ( لقی ) گژن پین :**

لقی پین را در چشم کوچک شاتون بررسی کنید اگر چشم کوچک شاتون زیاد آسیب دیده و یا لقی گژن پین در آن بیش از حد مجاز است ، شاتون را تعویض نمائید .



۲-۲-۵-۱۲ - لقی گژن پین در پیستون :

استاندارد به mm : ( ۰,۰۰۴ الی ۰,۰۱۵ )

۳-۲-۵-۱۲ - لقی گژن پین در چشم کوچک شاتون :

استاندارد به mm : ( ۰,۰۰۶ الی ۰,۰۲ )

قطر گژن پین B:

استاندارد به mm : ( ۰ الی ۰,۰۰۵ ) ۲۱

سوراخ پیستون A ( محل نشست گژن پین ) :

استاندارد به mm : ( ۰,۰۰۴ الی ۰,۰۱ ) ۲۱

**۳-۵-۱۲ - رینگ های پیستون :**

**توجه:**

قبل از قرار دادن رینگ داخل سیلندر ، بالای سیلندر را تمیز نمائید تا تعمیرگاه خودرو در ایران

**۱-۳-۵-۱۲ - اندازه دهانه رینگ پیستون :**

محل اندازه گیری دهانه رینگ "a"

اندازه دهانه رینگ اول کمپرس : ۰,۳ الی ۰,۱۵ mm

اندازه دهانه رینگ دوم کمپرس : ۰,۵ الی ۰,۷ mm

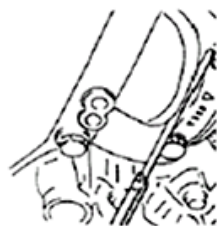
اندازه دهانه رینگ سوم روغنی : ۰,۲۵ الی ۰,۵ mm

**۴-۵-۱۲ - شاتون****۴-۶-۱۲ - لقی جانبی چشم بزرگ شاتون :**

لقی جانبی چشم بزرگ شاتون را درحالی که روی میل لنگ بسته شده بررسی کنید ، اگر لقی اندازه گیری شده از محدوده مشخص شده تجاوز کرد حتماً شاتون را بصورت دست تعویض نمائید .

نام قطعه	حداقل اندازه ژورنال (نشست یاتاقان) (mm)	حداکثر اندازه ژورنال (نشست یاتاقان) (mm)
شاتون	۲۲/۸۵	۲۲/۹۰
میل لنگ	۲۳/۲۰	۲۳/۳۵

## ۲-۴-۵-۱۲- لقی جانبی شاتون :



## ۳-۴-۵-۱۲- میزان لقی شعاعی مجاز برای شاتون در روی میل لنگ :

mm ۰,۰۲۴ : Min

mm ۰,۰۶۸ : Max

## ۴-۴-۵-۱۲- صاف بودن شاتون :

شاتون را روی دستگاه بازدید شاتون ببندید و خمیدگی و پیچیدگی شاتون را چک نمایید ، می بایست کاملاً صاف و بدون پیچیدگی باشد .

## ۵-۴-۵-۱۲- اندازه قطر شفت میل لنگ در قسمت یاتاقان ثابت و متحرک :

مجاز mm	استاندارد mm	قطر ناحیه مورد نظر
۵۰,۰۰۴	۵۰	یاتاقان ثابت
۴۵,۰۰۴	۴۵	یاتاقان متحرک

میل لنگ را از نظر سائیدگی غیر یکنواخت و یا آسیب دیدگی بازدید کنید . با یک میکرومتر دو پهنی و مخروطی شدن میل لنگ را بررسی نمایید و در صورت نیاز میل لنگ را تعویض نمایید .

## ۵-۵-۱۲- محور متحرک میل لنگ و یاتاقان شاتون :

## ۵-۶-۱۲- دو پهنی میل لنگ :

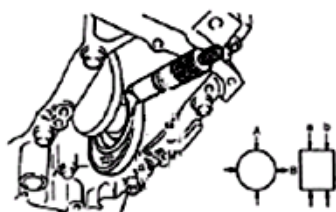
mm ۰,۰۰۴ : "A" - "B"

## ۵-۷-۱۲- مخروطی شدن میل لنگ :

mm ۰,۰۰۴ : "a" - "b"

## ۳-۵-۵-۱۲- حد دو پهنی و مخروطی شدن میل لنگ

mm ۰,۰۰۴ : ( mm )



حد ( mm )	استاندارد ( mm )
۰,۵	۰,۳

**۶-۵-۱۲- اطلاعات عمومی یاتاقان شاتون ( متحرک )**

یاتاقان ها را از نظر حفره حفره شدن ، سوختگی ، داغی یا پوسته پوسته شدن بررسی کنید و در صورت معیوب بودن اقدام به تعویض نمائید .



- در این موتور یک نوع یاتاقان وجود دارد .

**۱-۶-۵-۱۲- لقی یاتاقان شاتون ( متحرک ):**

a: قبل از هر کاری یاتاقان و میل لنگ را تمیز نمائید .

b: یاتاقان را در شاتون و کپه اش قرار دهید .

c: پلاستیک گیج (۱) (کد اختصاصی ۲۴۴۲۶۰۰۱) را به اندازه عرض میل لنگ و در جای یاتاقان و موازی با میل

لنگ قرار دهید . ( در جلوی سوراخ میل لنگ قرار نگیرد )

d: کپه یاتاقان (A) را بصورت زیر مونتاژ کنید :

- به پیچ های شاتون (B) روغن بزنید

- پیچ های شاتون را با گشتاور زیر سفت نمائید :

مرحله اول :  $10 \pm 2$  نیوتن متر

مرحله دوم :  $25 \pm 2$  نیوتن متر

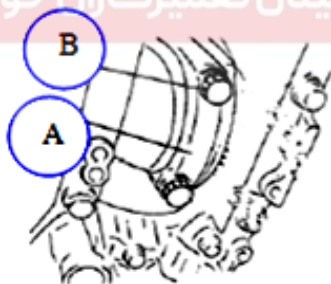
مرحله سوم :  $50 \pm 2$  نیوتن متر یا زاویه  $5'' \pm 6''$

( آچار بکس E10 - کد اختصاصی ۲۴۵۰۳۰۳۸ )

**توجه :**

در زمانیکه پلاستیک گیج (کد اختصاصی ۲۴۴۲۶۰۰۱) را

قرار داده اید، میل لنگ را نچرخانید .



e: کپه یاتاقان را باز کنید و با استفاده از شابلن مربوطه عرض پلاستیک گیج را در پهن ترین نقطه اندازه گیری نمائید .

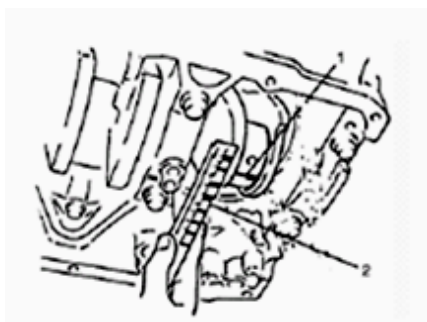
f: اگر از حد مجاز تجاوز کرد از یاتاقان جدید استفاده شود

به ( مونتاژ و دمونتاز و تمیزکاری پیستون و شاتون و سیلندر (مراجعه شود)

**۶-۵-۱۲- لقی شاتون :**

( میزان لقی شعاعی مجاز شاتون در روی میل لنگ ) :

۰,۲۴ الی ۰,۰۶۸ mm



( میزان لقی جانبی مجاز شاتون در روی میل لنگ ) :

۰,۳ الی ۰,۵ mm

g: اگر با تعویض یاتاقان جدید نتوانستید میزان لقی را در حد مجاز قرار دهید ، نسبت به تعویض میل لنگ و یا شاتون بصورت دست اقدام نمائید .

### توجه :

موقع بازدید لقی شاتون حتماً توجه شود که از تغییر شکل پیچ شاتون اطمینان حاصل نموده اید .

### ۸-۵-۱۲ - انتخاب یاتاقان شاتون :

قطر داخلی یاتاقان شاتون استاندارد بوده و گرید بندی ندارد .

### ۸-۶-۱۲ - اندازه قطر داخلی چشم بزرگ شاتون ( بدون یاتاقان ):

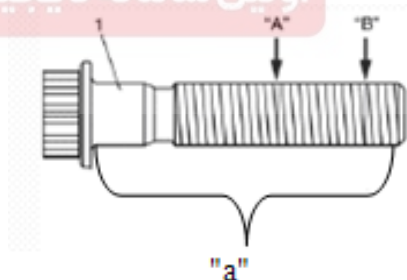
( ۰,۶۵۵ الی ۰ ) mm ۴۸

### ۹-۵-۱۲ - پیچ شاتون :

قطر هریک از پیچ های شاتون را در محل "A" (ابتدای قسمتی که قرار است با کپه درگیر شود) را اندازه گیری کنید .

قطر هریک از پیچ های شاتون را در محل "B" ( انتهای قسمتی که با کپه درگیر است ) را اندازه گیری کنید . اختلاف بین قطرهای را محاسبه کنید ("A"- "B") اگر اختلاف بیش از حد مجاز بود ، پیچ را تعویض نمائید .

اولین سامانه دیجیتال تعمیرکاران خودرو در ایران



### ۱۰-۵-۱۲ - اختلاف قطر پیچ شاتون به همراه رزوه :

حد ("A"- "B") ( mm ) : ( ۰,۲۷ الی ۰,۲۴ ) ۷

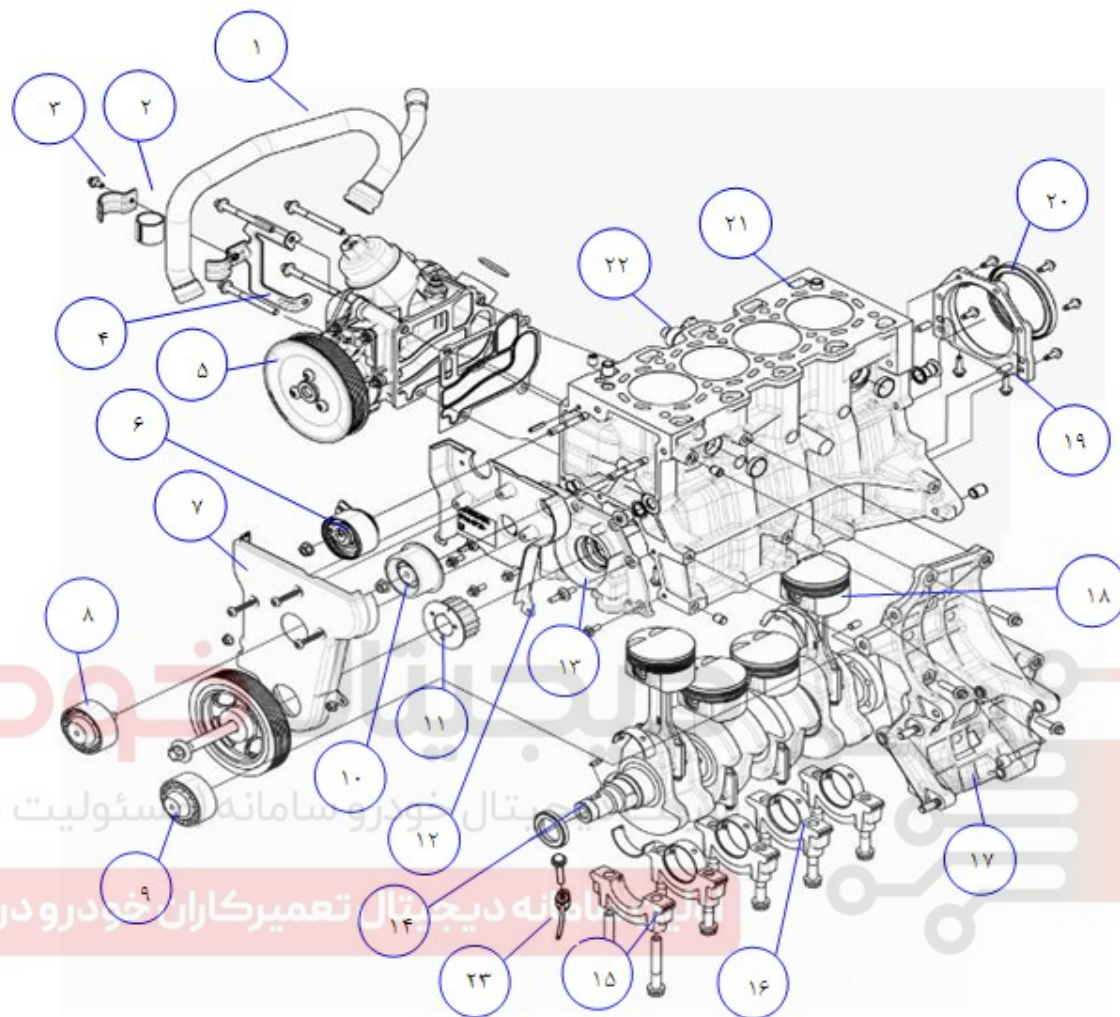
### ۱۱-۵-۱۲ - طول پیچ شاتون :

"a" (mm) : ( ۰,۳ الی -۰,۳ ) ۴۵

### تمیز کاری :

سطح پیستون و شیار رینگ را با ابزار مناسبی ( بدون آنکه هیچگونه خط و خش یا هر آسیب دیگری به آن وارد شود ) را کربن زدایی کنید

اجزاء یاتاقان های اصلی ( ثابت ) ، میل لنگ و بلوک سیلندر:



۱-لوله اوایل ماژول	۲-عایق لاستیکی بست لوله	۳-بست فلزی لوله اوایل ماژول
۴-پایه نگهدارنده لوله اوایل ماژول	۵-اوایل ماژول	۶-بلبرینگ تسمه سفت کن تایم
۷-قاب رویی تسمه تایم	۸-هرزگرد وسط تسمه جانبی	۹-هرزگرد کناری تسمه
۱۰-بلبرینگ هرزگرد تسمه تایم	۱۱-چرخ دنده میل لنگ	۱۲-قاب زیرین تسمه تایم
۱۳-اوایل پمپ	۱۴-میل لنگ	۱۵-کپه های ثابت
۱۶-یاتاقان های ثابت	۱۷-پایه نگهدارنده کمپرسور کولر و دینام	۱۸-مجموعه پیستون و شاتون
۱۹-قاب نگهدارنده کاسه نمد عقب	۲۰-کاسه نمد عقب میل لنگ	۲۱-بلوک سیلندر
۲۲-سنسور ضربه	۲۳-نازل خنک کننده پیستون	

## ۱۳- دمونتاز و مونتاژ یاتاقان اصلی ، میل لنگ و بلوک سیلندر:

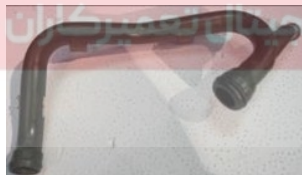
### ۱-۱۳- دمونتاز :

- ۱- مجموعه موتور را از روی خودرو دمونتاز کنید ، به ( مونتاژ و دمونتاز مجموعه موتور ) رجوع کنید.
- ۲- درب سوپاپ و سرسیلندر را دمونتاز کنید ، به ( مونتاژ و دمونتاز مجموعه قالیاق سوپاپ و سرسیلندر ) رجوع کنید.
- ۳- کارتل و اوایل پمپ و قاب نردبانی پائین را دمونتاز کنید ، به ( مونتاژ و دمونتاز مجموعه کارتل و اوایل پمپ ) رجوع کنید .
- ۴- پیستون ها و شاتون ها را دمونتاز کنید، به ( مونتاژ و دمونتاز پیستون و شاتون و سیلندر ) رجوع کنید .
- ۵- پیچ پایه لوله ورودی آب به اوایل ماژول را باز نمائید . (۱ عدد پیچ ) (آچار بکس E۱۰- کد اختصاصی ۲۴۵۰۳۰۳۸ )



دیجیتال خودرو  
شرکت دیجیتال خودرو سامانه (مسئولیت محدود)

اولین سامانه دیجیتال تعمیرکاران خودرو در ایران



۶- لوله ورودی آب به اوایل ماژول را خارج نمائید.



۷- پولی سر اوایل ماژول را ثابت نگه داشته و سپس با آچار اقدام به باز نمودن پیچهای پولی نمائید . ( ۳ عدد پیچ ) ( آچار T۴۵- کد اختصاصی ۲۴۵۰۳۰۳۴ )



۸- جهت دمونتاز نمودن واتر پمپ می بایست ۵ عدد پیچ را با آچار بکس E۱۰ - کد اختصاصی ۲۴۵۰۳۰۳۸ باز نمائید .





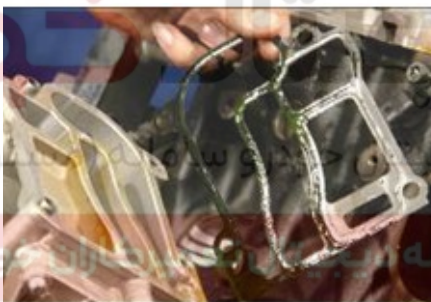
۹- درپوش فیلتر روغن را دمونتاز نمائید و اقدام به خارج کردن فیلتر روغن کنید. (آچار بکس ۲۷)



۱۰- پیچ های اویل ماژول را باز نموده و اویل ماژول را خارج نمائید، سپس واشر مربوطه را جدا نمائید. (۴ عدد پیچ) (آچار E۱۲- کد اختصاصی ۲۴۵۰۳۰۳۹)

#### توجه:

در زمانی که پیچهای اویل ماژول را دمونتاز نمودید اقدام به خارج نمودن پایه نگهدارنده لوله ورودی آب نموده و سپس اقدام به دمونتاز اویل ماژول کنید.



۱۱- واشر اویل ماژول را خارج نمائید.

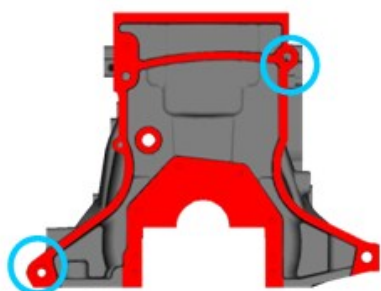
۱۲- دینام و کمپرسور کولر را باز کنید، به (مونتاز و دمونتاز قاب تسمه تایمینگ) رجوع کنید.



۱۳- پیچ های پایه نگهدارنده دینام و کمپرسور کولر را خارج کنید. (۶ عدد پیچ)  
(که ۴ عدد پیچ آن آچار E۱۴- کد اختصاصی ۲۴۵۰۳۰۳۲ و ۲ عدد آچار آلن ۶)

۱۴- پایه نگهدارنده دینام و کمپرسور کولر را خارج کنید.

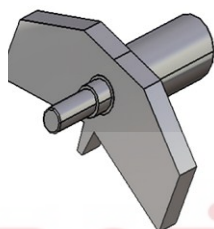
۱۵- بوش پیچ های پایه نگهدارنده دینام و کمپرسور کولر را خارج کنید (۷ عدد بوش شامل ۵ عدد بوش بزرگ و ۲ عدد بوش کوچک)



۱۶- دو عدد پین راهنمای گیر بکس را هم دمونتاز کنید .

۱۷- پیچ های دیسک و صفحه کلاچ را ابتدا شل نمائید و سپس آنها را کاملاً باز کنید.  
(۶ عدد پیچ) (آچار بکس ۱۳)

### توجه :



24410010  
TEF7011

در زمان باز نمودن دیسک و صفحه ابتدا قفل کن فلاپویل (کد اختصاصی ۲۴۴۱۰۰۱۰) را به بلوک سیلندر متصل نمائید و سپس آنرا با دنده های روی فلاپویل درگیر نمائید .

ابزار مخصوص: قفل کن فلاپویل (کد اختصاصی ۲۴۴۱۰۰۱۰)

۱۸- دیسک و صفحه را خارج نمائید .

۱۹- پیچ های فلاپویل را باز نمائید و فلاپویل را دمونتاز کنید . ( ۶ عدد پیچ ) ( آچار بکس ۱۷ )

۲۰- پین های موجود بر روی فلاپویل را خارج کنید . ( ۳ عدد پین ) خودرو سامانه (مسئولیت محدود)

۲۱- پیچ صفحه محافظ گرد و خاک را باز نمائید .

( ۱ عدد پیچ ) ( آچار بکس E10 - کد اختصاصی ۲۴۵۰۳۰۳۸ )

۲۲- صفحه محافظ گرد و خاک را خارج نمائید .

۲۳- کورکن گالری روغن ( در قسمت جلو و پشت بلوک سیلندر)

را به همراه واشر باز نمائید. ( ۲ عدد کورکن و ۲ عدد واشر )

(آچار چهارگوش ۷)



کورکن  
عقب

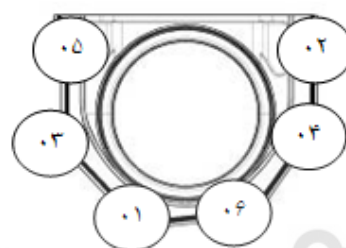
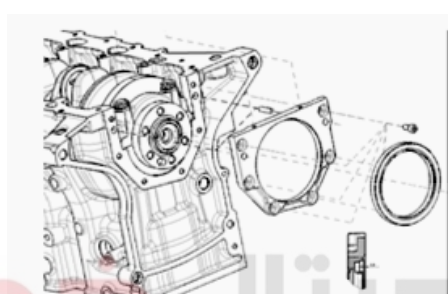


کورکن  
جلو



سنسور ضربه را باز نمائید . ( اچار پیچ ) ( اچار عمومی T50 )

۲۴- پیچ های صفحه نگهدارنده کاسه نمد عقب میل لنگ را به ترتیب قید شده در شکل ، ابتدا شل نموده و سپس اقدام به باز نمودن آنها نمائید. ( ۶ عدد پیچ ) ( اچار بکس E10 - کد اختصاصی ۲۴۵۰۳۰۳۸ )

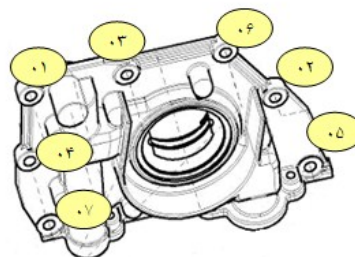


۶- صفحه نگهدارنده کاسه نمد عقب میل لنگ را خارج نمائید.

۲۷- پین های نگهدارنده صفحه را خارج نمائید . ( ۲ عدد پین )

۲۸- پیچ های اوایل پمپ را به ترتیب قید شده در شکل ، ابتدا شل نموده و سپس اقدام به باز نمودن آنها نمائید.

( ۵ عدد پیچ و ۲ عدد دو سر رزوه ) ( اچار بکس E10 - کد اختصاصی ۲۴۵۰۳۰۳۸ ) و اچار بکس ۱۰ )

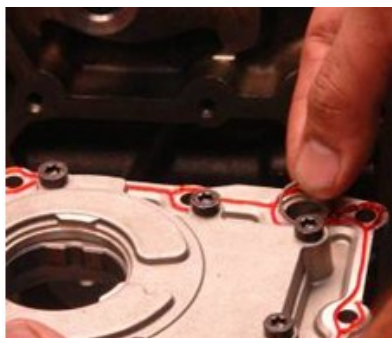


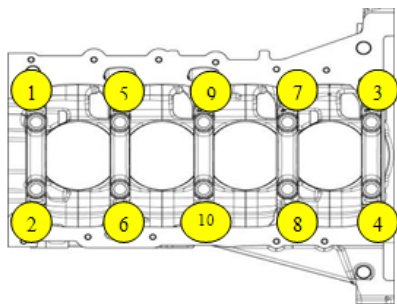
۲۹- اوایل پمپ را خارج نمائید . ( مونتاژ و دمونتاژ مجموعه

کارتل و اوایل پمپ ) رجوع کنید .

۳۰- اورینگ مربوط به قسمت خروجی روغن از اوایل پمپ

به گالری روغن را خارج نمائید .



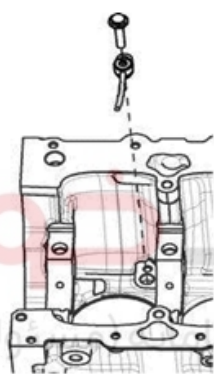


۳۱- پیچ های کپه میل لنگ را به ترتیبی که در شکل آمده است را باز نمائید و سپس کپه های ثابت را خارج نموده و سپس اقدام به خارج نمودن نیمه یاتاقانهای ثابت آن نمائید. (۱۰ عدد پیچ) (آچار بکس ۱۶ که دارای ۱۲ پره باشد) (قاب نردبانی پائین و مجموعه کارتل در قسمت مونتاژ و دمونتاز مجموعه کارتل و اوایل پمپ توضیح داده شده است)

۳۲- میل لنگ را خارج نمائید و سپس اقدام به خارج نمودن نیمه یاتاقانهای ثابت و بغل یاتاقانی های آن نمائید.  
۳۳- پین مربوط به درگیری فلاپویل و فلاچ میل لنگ را از روی فلاچ میل لنگ دمونتاز کنید.

#### توجه:

در بلوک سیلندر قطعه ای بنام نازل خنک کننده پیستون دیده می شود.

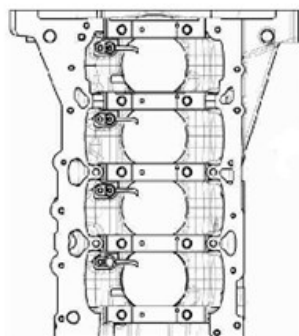


۳۴- پیچ نازل های خنک کننده پیستون را باز نمائید.  
(هر نازل یک عدد پیچ) (آچار عمومی T۴۰)

#### ۲-۱۳- مونتاژ:

#### توجه:

- تمام قطعاتی که باید سوار شوند را کاملاً تمیز نمائید.
- مطمئن شوید که محل هایی مانند ژورنال میل لنگ (محل نشست یاتاقان)، داخل یاتاقان ها، بغل یاتاقانها، یاتاقانهای شاتون، پیستون، رینگ های پیستون و داخل سیلندر را روغن زده اید.
- یاتاقانهای ثابت، پوسته محفظه میل لنگ (کپه یاتاقانهای ثابت)، شاتون ها، یاتاقانهای متحرک (شاتون)، کپه یاتاقانهای متحرک، پیستون و رینگ های پیستون به صورت یک ست کامل هستند. این قطعات را جداگانه تعویض نکنید و دقت نمائید که هر قطعه سر جای خود بسته شود.
- سطوح تماس بلوک سیلندر و محفظه پائینی میل لنگ را از روغن، چسب های باقی مانده و آلودگی تمیز کنید.



۱- نازل های خنک کننده پیستون را از لحاظ ظاهری بررسی نمائید اگر مشکلی نداشت بر روی بلوک سیلندر مونتاژ نمائید.  
(هر نازل یک عدد پیچ) (آچار عمومی T۴۰) (گشتاور  $2 \pm 10$  نیوتن متر)

**نکته :**

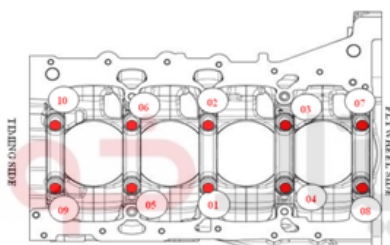
دقت شود که نازل‌های خنک کننده ( کولینگ جتها ) به خوبی در جای خود مونتاژ شوند زیرا هرگونه ایراد در این قسمت موجب افت فشار روغن و گریپاژ موتور می شود .

۲- یاتاقانهای ثابت را روی بلوک سیلندر قرار دهید و یکی از دو نیمه دارای شیار روغن است و این نیمه یاتاقان را در سمت بلوک موتور و نیمه ای که شیار ندارد روی محفظه پائینی میل لنگ ( کپه ثابت ) قرار دهید . دقت نمائید که نیمه پائینی با رنگ مشخص شده است .

- برای تعیین رنگ یاتاقان های ثابت به قسمت ( انتخاب یاتاقان های ثابت ) مراجعه نمائید .
- ۳- یاتاقانهای شیار دار در روی بلوک سیلندر را با روغن دان ، آغشته به روغن نمائید .
- ۴- میل لنگ را روی بلوک سیلندر قرار دهید .

**نکته :**

دقت نمائید که بر روی میل لنگ هیچگونه خط و خشی وجود نداشته باشد .



۵- اقدام به قرار دادن بغل یاتاقانی نمائید، بگونه ای که در کپه ۴ قرار گیرد و سمت شیار آن به سمت لنگ میل لنگ باشد.  
۶- نیمه یاتاقانهای ( بدون شیار ) کپه ثابت را روی کپه مونتاژ کنید و سپس یاتاقانها را آغشته به روغن نمائید و بلافاصله کپه ها را روی میل لنگ سوار نموده و پیچ های کپه ثابت میل لنگ را به ترتیبی که در شکل آمده است ببندید .

( ۱۰ عدد پیچ ) ( آچار بکس ۱۶ )

- مراحل اعمال گشتاور :

a: گشتاور  $20 \pm 2$  نیوتن متر

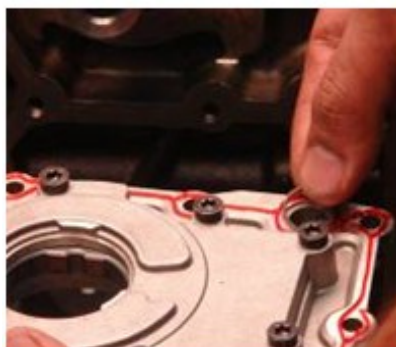
b: گشتاور  $50 \pm 5$  نیوتن متر

c: زاویه  $77'' \pm 5''$

**توجه :**

بعد از سفت کردن کپه های ثابت ، مطمئن شوید که میل لنگ با دست به راحتی می چرخد .

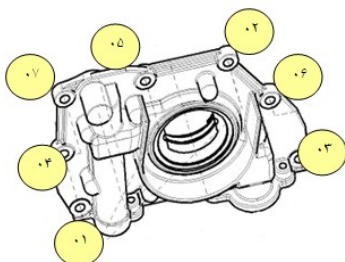
۷- اورینگ مربوط به قسمت خروجی روغن از اوایل پمپ به کانال روغن را آغشته به گریس نمائید و آن را روی اوایل پمپ مونتاژ نمائید .



۸- لبه های اوایل پمپ را آغشته به چسب لاکتایت ۵۱۸ نموده و در قسمت جلوی میل لنگ مونتاژ نمائید .

**نکته :**

دقت نمائید که همه سطوح چسب کاری شود تا از روغن ریزی احتمالی جلوگیری بعمل آید . مطابق تصویر



۹- پیچ های اوایل پمپ را به ترتیب قید شده در شکل، ابتدا به کف رسانده سپس اقدام به مونتاژ نمائید.

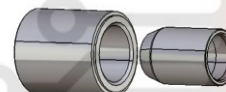
( ۵ عدد پیچ و ۲ عدد دو سر رزوه ) ( آچار بکس E۱۰ -

کد اختصاصی ۲۴۵۰۳۰۳۸ )

( آچار بکس ۱۰ ) (گشتاور  $10 \pm 2$  )

۱۰- با ابزار مخصوص کاسه نمد جازن (کد اختصاصی ۲۴۴۱۵۰۲۷) ، کاسه نمد سرمیل لنگ را مونتاژ نمائید .

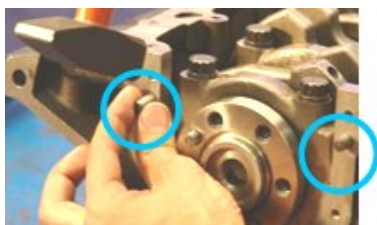
ابزار مخصوص: ابزار جازن کاسه نمد جلو میل لنگ (کد اختصاصی ۲۴۴۱۵۰۲۷)



24415027  
TEF7012

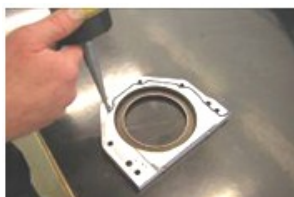
**نکته :**

- دقت نمائید هیچگونه خط و خش روی اوایل پمپ یا سیلندر (جایگاه نصب) وجود نداشته باشد زیرا منجر به روغن ریزی موتور می گردد .
- دقت نمائید کاسه نمد هیچگونه ایرادی نداشته باشد.

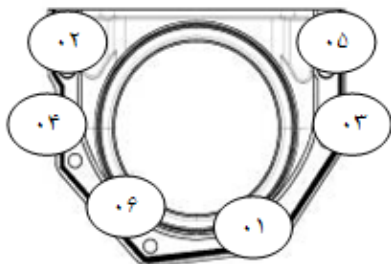


۱۱- دو عدد پین مربوط به قاب نگهدارنده کاسه نمد عقب

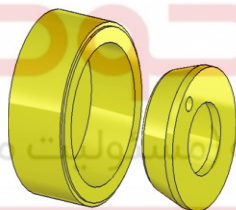
را روی بلوک سیلندر مونتاژ نمائید .



۱۲- لبه های قاب نگهدارنده کاسه نمد عقب را آغشته به چسب لاکتایت ۵۱۸ نموده و در قسمت عقب میل لنگ مونتاژ نمایید.



۱۳- پیچ های صفحه نگهدارنده کاسه نمد عقب را به ترتیب قید شده در شکل ، ابتدا به کف رسانده سپس اقدام به مونتاژ نمایید . (۶ عدد پیچ) (آچار بکس E10 - کد اختصاصی ۲۴۵۰۳۰۳۸ (گشتاور  $10 \pm 2$  نیوتن متر )

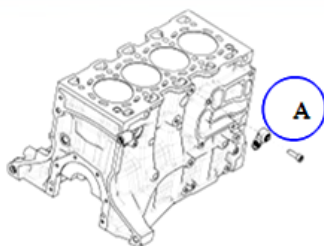


۱۴- با ابزار مخصوص کاسه نمد جازن (کد اختصاصی ۲۴۴۰۸۰۲۳) ، کاسه نمد عقب میل لنگ را مونتاژ نمایید .

ابزار مخصوص: ابزار جازن کاسه نمد عقب میل لنگ (کد اختصاصی: ۲۴۴۰۸۰۲۳)

24408023  
TEF7001

اولین سامانه دیجیتال تعمیرکاران خودرو در ایران



۱۵- حسگر ضربه (A) را بر روی بلوک سیلندر مونتاژ نمایید. (۱ عدد پیچ) ( آچار عمومی T50 ) (گشتاور  $20 \pm 5$  )



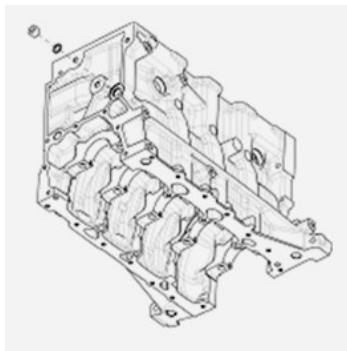
حسگر ضربه زیمنس



حسگر ضربه بوش

#### نکته :

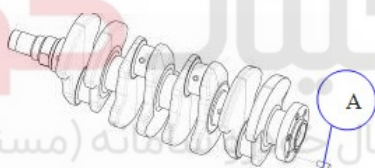
برای موتور با سامانه زیمنس از حسگر ضربه مخصوص زیمنس استفاده نمایید.



۱۶- هر کدام از کورکن های گالری روغن را به همراه واشر بر روی بلوک سیلندر مونتاژ نمایید.  
( ۲ عدد کورکن و ۲ عدد واشر ) (گشتاور ۳۰ الی ۳۷ نیوتن متر )

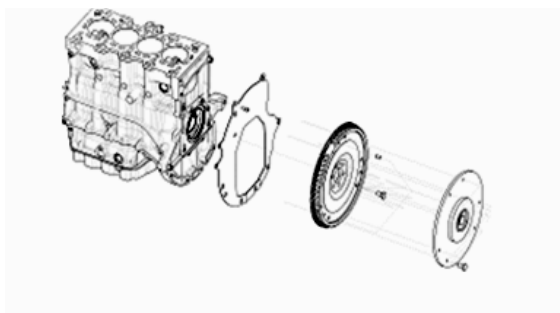


۱۷- صفحه محافظ گرد و خاک را در قسمتی که فلاپیول قرار می گیرد ، بر روی بلوک سیلندر مونتاژ نمایید و پیچ آنرا ببندید. ( ۱ عدد پیچ ) ( آچار بکس E10 - کد اختصاصی ۲۴۵۰۳۰۳۸ )  
( گشتاور  $10 \pm 2$  نیوتن متر )



۱۸- پین (A) مربوط به درگیری فلاپیول و فلانچ میل لنگ را روی فلانچ میل لنگ مونتاژ کنید .  
شرکت دیجیتال خودرو (مسئولیت محدود)

اولین سامانه دیجیتال تعمیرکاران خودرو در ایران



۱۹- پین های مربوط به فلاپیول را بر روی آن مونتاژ نمایید . ( ۳ عدد پین )  
۲۰- فلاپیول را بر روی فلانچ میل لنگ قرار دهید و پیچ ها: آنرا مونتاژ نمایید . ( ۶ عدد پیچ )  
( آچار بکس ۱۷ ) ( گشتاور  $70 \pm 4$  نیوتن متر )  
از پیچ های جدید ( دارای پوشش چسب آب بندی ) برای مونتاژ فلاپیول استفاده نمایید.

### توجه :

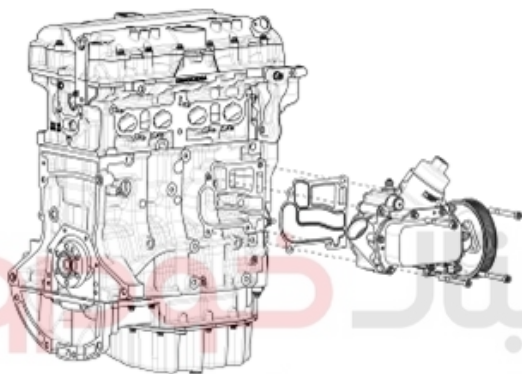
قبل از اعمال گشتاور به صفحه فلاپیول ، ابتدا قفل کن فلاپیول را به بلوک سیلندر متصل نمایید و سپس آنرا با دنده های استارت در روی فلاپیول درگیر نمایید .

۲۱- دو عدد پین راهنمای گیربکس را هم در جای خود ( پشت بلوک سیلندر ) مونتاژ نمایید .

۲۲- دیسک و صفحه را بر روی فلاپیول مونتاژ نمایید .



- ۲۳- پیچ های دیسک و صفحه کلاچ را ابتدا به کف برسانید سپس بر روی آنها مطابق شکل گشتاور لازم را اعمال کنید. (۶ عدد پیچ) (آچار بکس ۱۳) (گشتاور  $2 \pm 25$  نیوتن متر)
- ۲۴- بوش پیچ های دینام و کمپرسور کولر و پایه نگهدارنده دینام و کمپرسور کولر را بر روی پایه نگهدارنده مونتاژ نمایید. (۷ عدد بوش)
- ۲۵- پایه نگهدارنده دینام و کمپرسور کولر را بر روی بلوک سیلندر مونتاژ نمایید.
- ۲۶- پیچ های پایه نگهدارنده دینام و کمپرسور کولر را ببندید. (۶ عدد پیچ) (که ۴ عدد پیچ آن آچار E14 - کد اختصاصی ۲۴۵۰۳۰۳۲ و ۲ عدد آچار آلن ۶) (گشتاور ۲۵ نیوتن متر)
- ۲۷- دینام و کمپرسور کولر را مونتاژ کنید، به (مونتاژ و دمونتاز قاب تسمه تایمینگ) رجوع کنید.



- ۲۸- واشر مربوط به اویل ماژول را روی بلوک سیلندر مونتاژ نمایید سپس اویل ماژول را بر روی بلوک سیلندر نصب کنید و اقدام به بستن پیچ های اویل ماژول نمایید.
- (۴ عدد پیچ) (آچار بکس E12 - کد اختصاصی ۲۴۵۰۳۰۳۹) (گشتاور  $2 \pm 25$  نیوتن متر)

شرکت دیجیتال خودرو سامانه (مسئولیت محدود)

#### نکته:

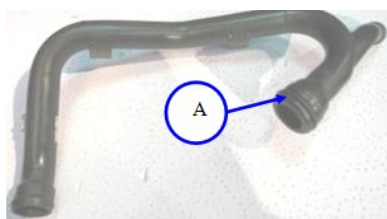
- دقت نمایید واشر اویل ماژول خط و خش یا دفرمگی نداشته باشد زیرا در غیر اینصورت موجب قاطعی شدن آب و روغن می شود و همچنین وجود خط و خش و مک روی سیلندر نیز منجر به بروز ایراد اختلاط آب و روغن می شود.
- قبل از بستن دو عدد پیچ مربوط به اویل ماژول (سمت واترپمپ) پایه نگهدارنده لوله آب ورودی را بر روی اویل ماژول مونتاژ نمایید و سپس اقدام به مونتاژ دو عدد پیچ اویل ماژول کنید.

- ۲۹- جهت مونتاژ نمودن واتر پمپ ابتدا می بایست اورینگ آنرا از لحاظ سالم بودن چک نمایید و سپس اقدام به مونتاژ کنید. (۵ عدد پیچ) (آچار بکس E10 - کد اختصاصی ۲۴۵۰۳۰۳۸) (گشتاور  $2 \pm 10$  نیوتن متر)





۳۰- پولی سر اویل مازول را در جای خود قرار دهید و  
 ۲ عدد پیچ مربوطه را در جای خود ببندید و به کف  
 برسازید سپس پولی را نگه داشته با آچار اقدام به  
 سفت نمودن پیچهای پولی نمائید .  
 ( ۳ عدد پیچ ) ( آچار بکس T۴۵ - کد اختصاصی  
 ۲۴۵۰۳۰۳۴ ) ( گشتاور  $2 \pm 30$  نیوتن متر )



۳۱- اورینگ (A) لوله ورودی آب را بررسی نمائید که فاقد  
 هرگونه ایراد باشد و نهایتاً آنرا آغشته به روغن نمائید و بر  
 روی لوله مونتاژ کنید .



۳۲- ابتدا لاستیک بست پایه را به دور لوله ببندید و سپس  
 پیچ پایه لوله ورودی آب را ببندید.  
 (۱ عدد پیچ) (آچار بکس E۱۰ - کد اختصاصی ۲۴۵۰۳۰۳۸)  
 (گشتاور  $2 \pm 10$  نیوتن متر)



۳۳- فیلتر روغن را تعویض نمائید و فیلتر جدید را در  
 جای خود مونتاژ کنید و سپس اورینگ درپوش فیلتر را  
 روغنکاری نموده و سپس اقدام به مونتاژ درپوش فیلتر  
 روغن کنید . ( آچار بکس ۲۷ ) ( گشتاور ۲۵ نیوتن متر )

**توجه:**

دقت شود که فیلتر روغن برعکس مونتاژ نگردد.

۳۴- پیستون ها و شاتون ها را مونتاژ کنید، به ( مونتاژ

و دمونتاژ پیستون و شاتون و سیلندر ) رجوع کنید.

۳۵- کارتل و اویل پمپ و قاب نردبانی پائین را دمونتاژ

کنید، به ( مونتاژ و دمونتاژ مجموعه کارتل و اویل پمپ )

رجوع کنید .

۳۶- درب سوپاپ و سرسیلندر را دمونتاژ کنید، به

( مونتاژ و دمونتاژ مجموعه قالباق سوپاپ و سرسیلندر )

رجوع کنید .

۳۷- مجموعه موتور را بر روی خودرو مونتاژ کنید ،

به ( مونتاژ و دمونتاژ مجموعه موتور ) رجوع کنید .

**۳-۱۳- بازدید یاتاقانهای ثابت ، میل لنگ و بلوک سیلندر :**

با استفاده از یک ساعت اندازه گیری ، دو پهنی میل لنگ را مطابق شکل اندازه گیری نمائید اگر دو پهنی بیش از حد مجاز بود، میل لنگ را تعویض کنید .

۳-۱-۱۳- حد دوپهنی میل لنگ ( mm ) : (مسئولیت محدود)

mm ۰,۰۰۴

حد لنگی میل لنگ : mm ۰,۰۰۳

**۳-۲-۱۳- خلاصی طولی میل لنگ :**

خلاصی طولی میل لنگ وقتی که میل لنگ را در وضعیت

نرمال در بلوک سیلندر قرار داده و بغل یاتاقانی را جا

انداخته اید و کپه ها را بسته اید ، اندازه بگیرید.

( رجوع به مونتاژ و دمونتاژ یاتاقان اصلی، میل لنگ

و بلوک سیلندر )

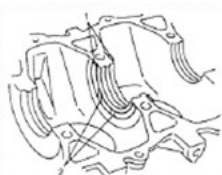
با استفاده از ساعت اندازه گیری حرکت طولی میل لنگ

را اندازه گیری نمائید .

اگر خلاصی میل لنگ بیش از حد مجاز بود، از بغل یاتاقانی جدید ( استاندارد ) استفاده نمائید تا به حد استاندارد

برسد .

حد مجاز خلاصی محوری ( لقی طولی ) ( mm ) : ۰,۰۷۶ الی ۰,۲۶



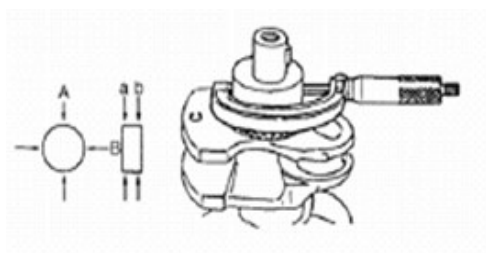
1 بغل یاتاقانی 2 شمار روغن

۳ - ضخامت بغل یاتاقانی میل لنگ :  
۲,۴۰ الی ۲,۴۵ mm

### ۳-۳-۴- دو پهنی و مخروط شدن میل لنگ ( سائیدگی غیر یکنواخت ) :

اگر سائیدگی میل لنگ یکنواخت نباشد بین دو قطر عمود بر هم میل لنگ اختلاف نشان می دهد .

### ۳-۳-۵- حد دو پهنی یا مخروطی شدن :



دو پهنی :

mm ۰,۰۰۴ "A"-"B"

مخروطی شدن :

mm ۰,۰۰۴ "a"-"b"

### ۳-۴- یاتاقانهای ثابت :

#### ۳-۴-۱- اطلاعات عمومی یاتاقانهای ثابت

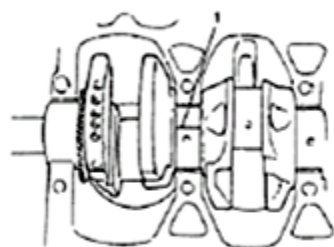
- یاتاقان ها در اندازه های استاندارد وجود دارد .
- نیمه بالایی یاتاقان ، شیار روغن دارد و این نیمه در بلوک سیلندر مونتاژ می شود .
- نیمه پائینی یاتاقان شیار روغن ندارد .

#### ۳-۴-۲- بازدید یاتاقان ثابت :

یاتاقان ها را از نظر حفره حفره شدن ، خراشیدگی ، سائیدگی و ... بررسی نمائید . اگر هر گونه ایرادی مشاهده شد حتماً اقدام به تعویض یک دست یاتاقان بصورت کامل نمائید .

#### ۳-۴-۳- لقی یاتاقان ثابت :

لقی یاتاقان را با استفاده از پلاستیک گیج (کد اختصاصی ۲۴۴۲۶۰۰۱) به روش زیر اندازه گیری نمائید .

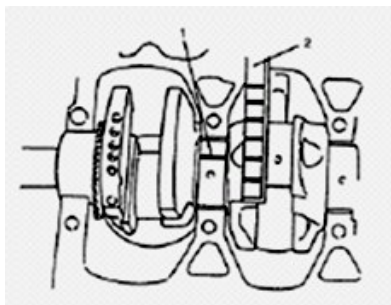


- ۱) کپه یاتاقان ثابت را باز کنید .
  - ۲) یاتاقانهای ثابت را تمیز کنید .
  - ۳) پلاستیک گیج (کد اختصاصی ۲۴۴۲۶۰۰۱) را به اندازه
  - ۴) عرض یاتاقان (موازی میل لنگ) بین کپه و یاتاقان قرار
  - ۵) دهید و مواظب باشید جلوی سوراخ روغن یاتاقان قرار نگیرد .
  - ۴) کپه یاتاقان را روی میل لنگ قرار دهید ، به ( مونتاژ و
- دمونتاژ یاتاقان ثابت ، میل لنگ و بلوک موتور ) مراجعه کنید .

#### توجه :

زمانیکه در کپه میل لنگ ، پلاستیک گیج قرار دارد هرگز اقدام به چرخاندن میل لنگ نمائید .

۵) بعد از مونتاژ کامل کپه ها ، اقدام به باز نمودن کپه نمائید و با استفاده از خط کشی که در بسته بندی پلاستیک گیج موجود است ، پهن ترین قسمت موجود در پلاستیک گیجی را که در کپه قرار داده اید ، اندازه گیری نمائید . اگر اندازه در حد مجاز نبود یاتاقان ها را تعویض نمائید و اگر با یاتاقان های جدید ایراد برطرف نگردید ، میل لنگ



را تعویض نمائید و مجدداً مراحل فوق را طی کنید اگر باز هم لقی بیش از اندازه بود اقدام به تعویض بلوک سیلندر نمائید . لقی یاتاقان ثابت در حالت استاندارد :

۰,۲۶ الی ۰,۰۶۶ mm

#### ۴-۴-۱۳- انتخاب یاتاقان های ثابت :

اگر موتور در شرایط زیر قرار دارد ، یک دست یاتاقان استاندارد به روش دیل انتخاب و مونتاژ کنید.

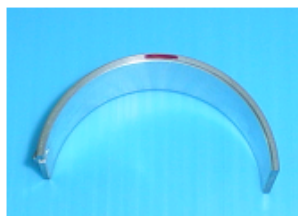
- یاتاقان ها خراب هستند .
- لقی یاتاقان ها خارج از حد مجاز است .
- میل لنگ یا بلوک سیلندر تعویض شده است

#### مثال :

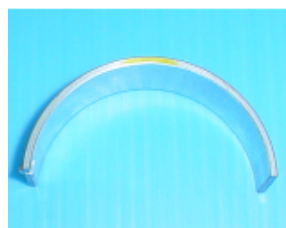
فرض کنید شما میل لنگی را جهت مونتاژ انتخاب نموده اید که با توجه به تصویر دارای کد BAAAA می باشد که گرید یاتاقان ها بر اساس این کد تعیین می شود و رنگ بندی آنها مشخص می گردد .



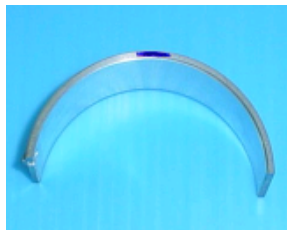
و با توجه به اینکه هر یک از حروف لاتین که بر روی پیشانی لنگ میل لنگ ( در سیلندر شماره یک ) حک شده است بیانگر رنگ یاتاقان ها می باشد و بگونه ای وضعیت یاتاقانهای مورد نیاز مشخص می گردد .



حرف A : بیانگر رنگ قرمز



حرف B : بیانگر رنگ زرد



حرف C: بیانگر رنگ بنفش

گريد بندى ياتاقانهاى كپه ثابت			
قطعه مورد نظر	رنگ	Min اندازه قطر به mm	Max اندازه قطر به mm
قطر نيم ياتاقان بدون شيار	M	۱,۸۴۵	۱,۸۵۱
شيار (تحتاني)	زرد (۲)	۱,۸۵۱	۱,۸۵۷
	قرمز (۳)	۱,۸۵۷	۱,۸۶۳

پس با توجه به کد حک شده در روی پیشانی لنگ میل لنگ رنگ بندی یاتاقانها از سمت چپ به راست (از سیلندر یک به چهار) عبارتند از:

زرد- قرمز- قرمز- قرمز- قرمز

### اولین سامانه دیجیتال تعمیرکاران خودرو در ایران

حال پس از یاتاقان چینی مقداری روغن روی هر یاتاقان بریزید و سپس میل لنگ را آنها قرار دهید و بعد از آن پلاستیک گیج ها (کد اختصاصی ۲۴۴۲۶۰۰۱) را روی ژورنال میل لنگ قرار دهید و اقدام به بستن کپه ها نمائید و گشتاور لازم را به پیچهای کپه اعمال کنید و بدون آنکه میل لنگ را بچرخانید دوباره اقدام به باز نمودن پیچها نمائید حال اگر لقی شعاعی بین ۰,۰۲۶ الی ۰,۰۶۶ mm بود کاملاً این لقی قابل قبول است ولی اگر غیر از این بود با توجه به جدول یاتاقانها که ضخامت یاتاقانها را بیان داشته است بگونه ای یاتاقان بندی صورت می پذیرد که لقی شعاعی در محدوده مجاز (که در فوق بیان گردیده است) قرار گیرد.

### جدول یاتاقان بندی:

#### توجه:

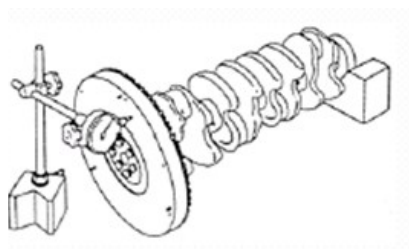
یاتاقان هایی که بر روی بلوک سیلندر قرار می گیرد فقط دارای یک سایز می باشد (یاتاقان های شیار دار) و تغییرات رنگ فقط در یاتاقان هایی که بر روی کپه های ثابت قرار می گیرد، لحاظ می شود.

در ضمن یاتاقان بندی شاتون فقط دارای یک رنگ می باشد.

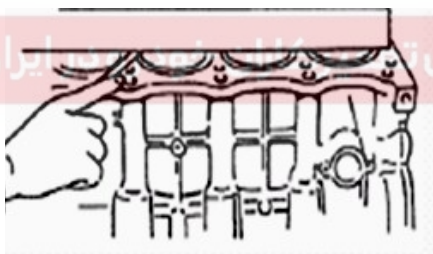


**توجه :**

اگر به لقی مجاز دست پیدا نمودید نسبت به تعویض میل لنگ اقدام کنید و در صورتیکه مجدداً با مشکل مواجه شدید حتماً بلوک سیلندر را تعویض نمایید .

**۵-۱۳- فلاپویل :**

- اگر دنده استارت فلاپویل آسیب دیده یا ترک خورده و یا سائیده شده است ، آن را تعویض نمایید .
  - اگر سطح تماس کلاچ روی فلاپویل آسیب دیده و یا بیش از حد سائیده شده است ، فلاپویل را تعویض کنید .
  - لنگی پیشانی فلاپویل را با ساعت اندازه گیری ، چک کنید . اگر لنگی از حد مجاز تجاوز کرده است ، فلاپویل را تعویض نمایید .
- حد لنگی فلاپویل :  $0,02 \text{ mm}$

**۶-۱۳- بلوک سیلندر :****پیچیدگی سطح بلوک سیلندر :**

با استفاده از یک خط کش فلزی ( کد اختصاصی ۲۹۵۰۱۰۰۱ ) ، پیچیدگی سطح بلوک موتور را و فیلر ( کد اختصاصی ۳۰۴۱۰۰۰۳ ) ، پیچیدگی سطح بلوک موتور را پیچیدگی بیش از حد مجاز است ، بلوک سیلندر را تعویض نمایید .

حد پیچیدگی سطح بلوک موتور :

$0,03 \text{ mm}$  در هر مساحت (  $100 * 100$  )  $\text{mm}^2$

### سیستم روغنکاری موتور :

اوایل پمپ از نوع روتاری می باشد و هم محور با میل لنگ می گردد ، روغن از طریق لوله رابطی که صافی به آن متصل می باشد وارد اوایل پمپ شده و از آنجا به داخل فیلتر روغن فرستاده می شود .

روغن فیلتر شده پس از چرخش در داخل اوایل ماژول ( خنک کننده روغن ) به دو قسمت دیگر تقسیم می شود :  
الف : از یک طرف وارد کانال اصلی روغن در بلوک سیلندر می شود.

ب : از طرف دیگر پس از عبور از سوپاپ یکطرفه به دو قسمت دیگر تقسیم می شود :

ج : از یک طرف وارد کانال اصلی روغن در سرسیلندر می شود

د : از طرف دیگر وارد شیر CVVT می شود .

از قسمت الف روغن برای یاتاقانهای ثابت و متحرک می رود و همچنین از طریق کانال اصلی روغن وارد ( Oil Jet ) می شود و از همان قسمت روغن به زیر پیستون ( گزن پین و پیستون ) پاشش می شود .

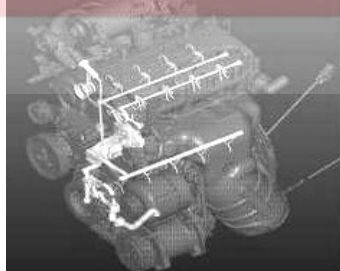
( سوپاپ یکطرفه موجب عدم بازگشت روغن از کانال موجود در سرسیلندر می شود . )

از قسمت ج روغن برای میل سوپاپ و کپه های آن و همچنین استکان تایپیت ها می رود و عمل روغنکاری صورت می گیرد .

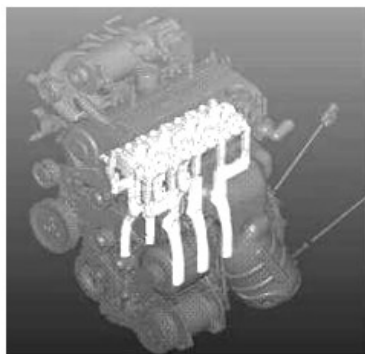
از قسمت د روغن وارد شیر CVVT می گردد که مدار شیر فوق الذکر دارای دو قسمت می باشد که برای حرکت زاویه ای چرخ دنده میل سوپاپ جهت آوانس و ریتارد استفاده می شود و ECU با استفاده از داده هایی که در اختیار دارد به شیر مذکور پالسهایی ارسال می دارد که بر اساس آن کارکرد موتور کاملاً کنترل می گردد.

لازم به ذکر است که یک سوپاپ اطمینان ( Relief valve ) در اوایل پمپ پیش بینی شده است ، اگر فشار روغن پمپ از حد مشخص شده تجاوز کند این سوپاپ باز شده و فشار را تعدیل می نماید .

اولین سامانه دیجیتال تعمیرکاران خودرو در ایران



مسیر رفت روغن در موتور :



مسیر برگشت روغن در موتور :



## ۱-۱۴-اطلاعات و مراحل عیب یابی سیستم روغنکاری

### ۱-۱-۱۴-بازدید فشار روغن :

#### توجه :

قبل از بازدید فشار روغن ، موارد زیر را بررسی کنید :

- سطح روغن در کارتل
- اگر سطح روغن پائین است ، روغن اضافه کنید تا به قسمت FULL روی گیج برسد .
- کیفیت روغن

اگر روغن تغییر رنگ داده است آنرا تعویض کنید و برای اطلاع از مشخصات روغن به بخش تعویض روغن موتور و فیلتر روغن مراجعه نمائید .



- نشستی روغن

اگر نشستی روغن وجود داشت حتماً آنرا رفع عیب نمائید.

۱- سوکت فشنگی روغن را جدا کنید .

۲- فشنگی روغن را از روی اویل ماژول باز کنید.

۳- گیج فشار روغن را جای فشنگی روغن ببندید.

۴- موتور را روشن کنید تا کار کند.

شرکت دیجیتال خودرو سامانه (مسئولیت محدود)

۵- بعد از گرم شدن موتور ، مطابق جدول صفحه ۳ بر اساس نسبتی از دمای آب، فشار روغن را کنترل نمائید.

۶- بعد از اندازه گیری فشار روغن ، موتور را خاموش کنید و گیج روغن را باز نمائید.

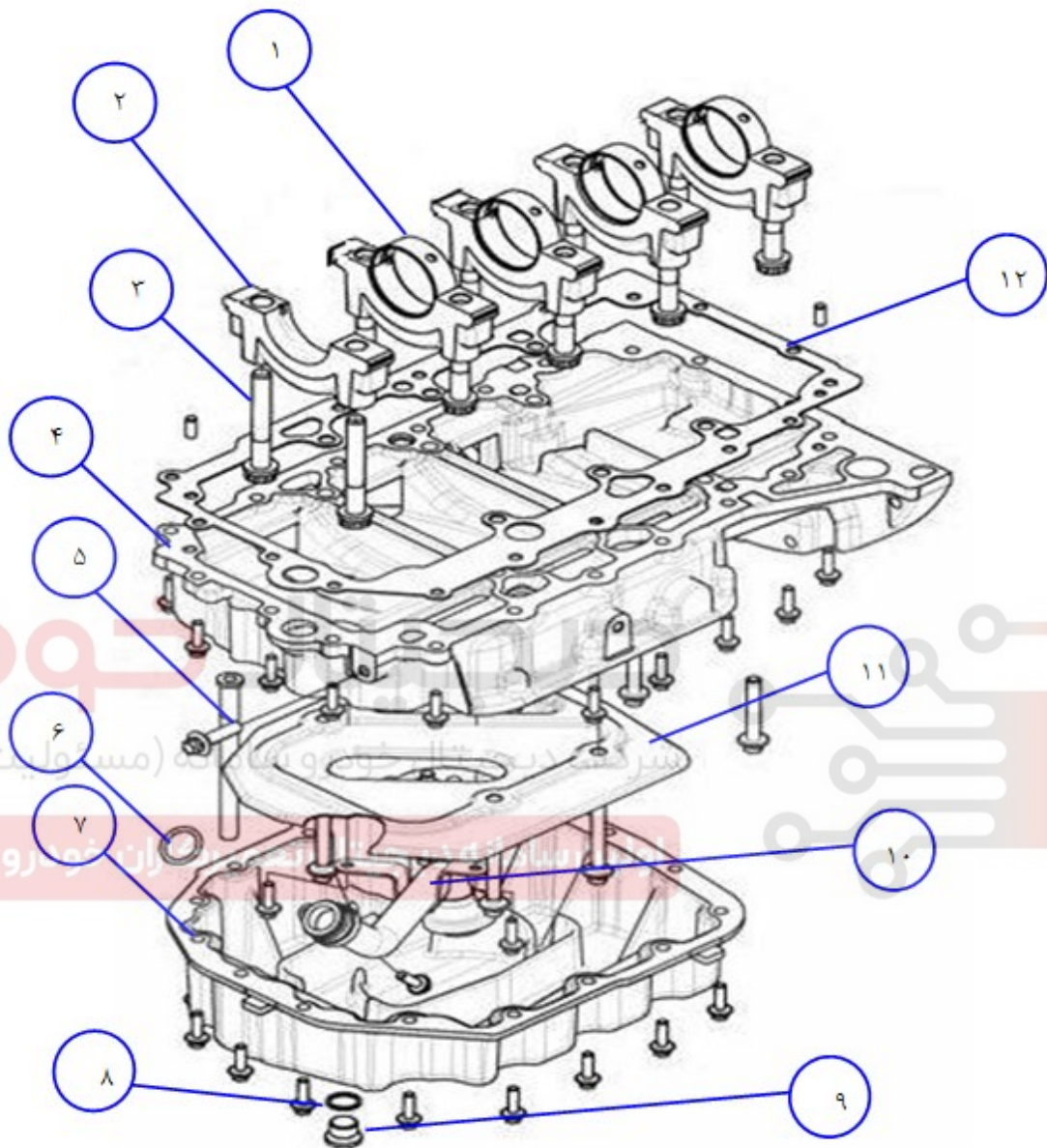
فشنگی فشار روغن را ببندید و سپس گشتاور  $2.5 \pm 25$  نیوتن متر را به آن اعمال نمائید.

۷- سوکت فشنگی فشار روغن را وصل کنید.

۸- موتور را روشن کنید و چک نمائید که فشنگی روغن نشستی نداشته باشد، اگر نشستی داشت آنرا برطرف نمائید.

جدول اندازه گیری فشار روغن بر اساس دور موتور						
RPM	۲۰۰۰	۲۵۰۰	۳۰۰۰	۳۵۰۰	۴۰۰۰	۴۵۰۰
P OIL (Kpa)	۳۴۰	۳۸۵	۴۱۰	۴۲۵	۴۳۰	۴۳۵

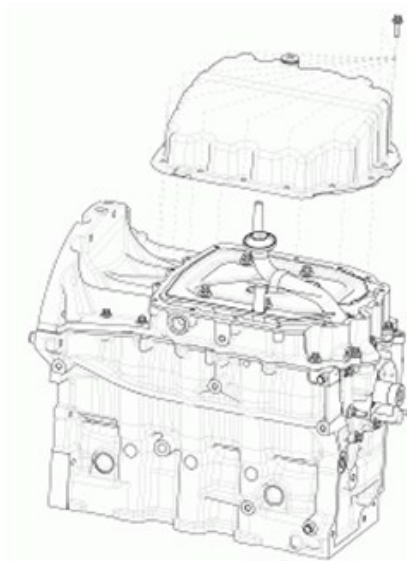
اجزاء کارتل و صافی روغن :



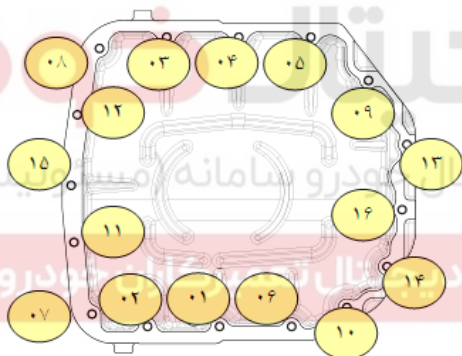
۱-یاتاقان ثابت	۲-کپه ثابت	۳-پیچ کپه ثابت
۴-قاب نردبانی پائین	۵-لوله پلاستیکی برگشت روغن	۶-اورینگ لوله مکش روغن
۷-کارتل	۸-واشر پیچ تخلیه روغن	۹-پیچ تخلیه روغن
۱۰-لوله مکش روغن	۱۱-صفحه موجگیر روغن	۱۲-واشر قاب نردبانی پائین

## ۱۵- دمونتاژ و مونتاژ کارتل ، صافی روغن و قاب نردبانی پائینی

### ۱-۱۵- دمونتاژ :

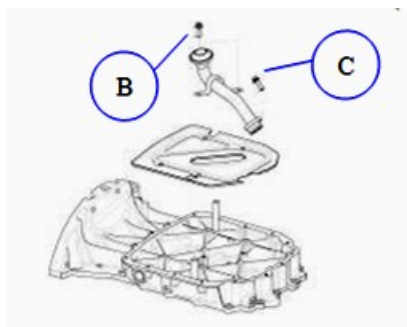


- ۱- دسته موتور پائین را باز کنید .
- ۲- پلوس ها را از جای خود خارج نمایید .
- ۳- گیج روغن را از جایگاه خود خارج کنید .
- ۴- خودرو را توسط جک بالا برید .
- ۵- سینی زیر موتور را باز نمایید .
- ۶- پیچ تخلیه روغن (A) را باز نمایید و روغن موتور را خالی کنید. (آچار آلن ۸)
- ۷- قطعات جلوبندی که مانع از کارتان در این مرحله می شود را باز نمایید ، به ( دمونتاژ و دمونتاژ جلوبندی و میل تعادل و ... ) مراجعه کنید .

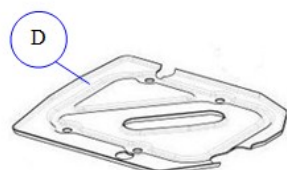


۸- پیچ های کارتل را مطابق شکل به ترتیبی که قید

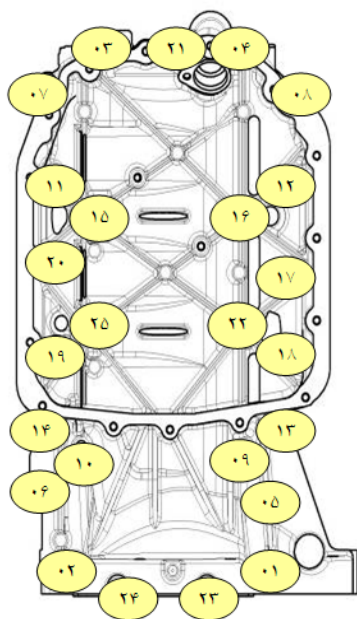
- شده است، باز نمایید. ( ۱۶ عدد پیچ ) (آچار بکس E۱۰ - کد اختصاصی ۲۴۵۰۳۰۳۸)
- ۹- کارتل را دمونتاژ نمایید .



- ۱۰- پیچ های بست لوله مکش روغن (B) که صافی روغن نیز به آن متصل می باشد را به همراه یک پیچ جانبی (C) که پایه لوله مذکور را به جایگاهش متصل می نماید باز نمایید . ( آچار بکس E۱۰ - کد اختصاصی ۲۴۵۰۳۰۳۸)



- ۱۱- لوله مکش روغن را خارج نمایید .
- ۱۲- پیچ های صفحه موجگیر را باز نمایید . ( شماره پیچ های ۱۵ و ۱۶ و ۲۲ و ۲۵ در شکل ) ( ۴ عدد پیچ ) ( آچار بکس E۱۲ - کد اختصاصی ۲۴۵۰۳۰۳۹)
- ۱۳- صفحه موجگیر (D) را خارج نمایید .



- ۱۴- پیچ های قاب نردبانی پائینی را مطابق شکل باز نمائید.  
 (از شماره ۱۵ الی ۱۴ و ۱۷ الی ۲۱ و ۲۳ و ۲۴) (آچار بکس E۱۰ -  
 کد اختصاصی ۲۴۵۰۳۰۳۸)  
 و (شماره ۱۵ و ۱۶ و ۲۲ و ۲۵ و ۹ و ۱۰) (آچار بکس E۱۲ - کد  
 اختصاصی ۲۴۵۰۳۰۳۹)  
**توجه:** به نوع پیچها و جایگاهشان در قاب نردبانی توجه نمائید،  
 که از جابجا بسته شدن آنها جلوگیری بعمل آید.



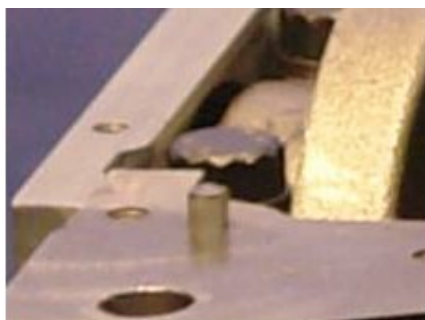
- ۱۵- قاب نردبانی را دمونتاز نمائید.

۱۶-لوله پلاستیکی برگشت روغن به کارتل را از قاب نردبانی

خارج نمائید.



- ۱۷- واشر بین قاب نردبانی و بلوک سیلندر را جدا نمائید.



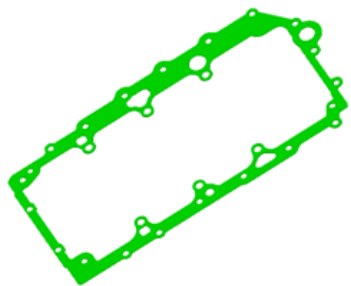
- ۱۸- بین های راهنمای مونتاژ قاب نردبانی پائین را  
 دمونتاز نمائید.

**۲-۱۵-مونتاز:**

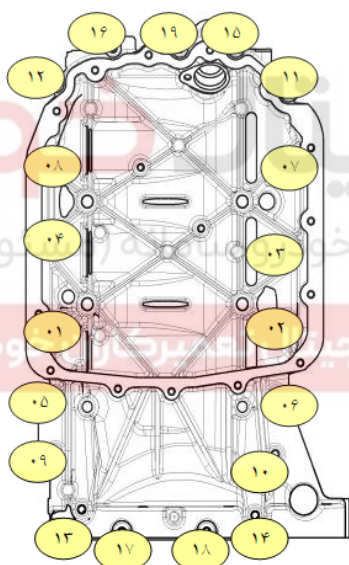
- ۱- پین های راهنمای مونتاز قاب نردبانی پائین را بوسیله چکش پلاستیکی مونتاز نمائید .
- ۲- واشر بین قاب نردبانی و بلوک سیلندر را مونتاز نمائید .

**نکته:**

دقت نمائید واشر هیچگونه زدگی یا دفرمگی نداشته باشد .

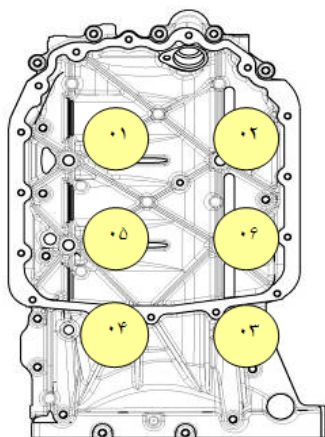


- ۳- لبه لوله پلاستیکی برگشت روغن را آغشته به چسب لاکتایت ۵۹۷۰ نموده و در قاب نردبانی مونتاز نمائید .



- ۴- قاب نردبانی را مونتاز نمائید و مطابق شکل ابتدا ۱۹ عدد پیچ بیرونی را به کف برسانید . ( آچار بکس E۱۰ - کد اختصاصی ۲۴۵۰۳۰۳۸ )
- ۵- صفحه موجگیر را مونتاز نمائید .
- ۶- پیچ های صفحه موجگیر را مونتاز نمائید و همانند پیچ های دیگر ابتدا به کف برسانید . ( ۴ عدد پیچ ) ( آچار بکس E۱۲ - کد اختصاصی ۲۴۵۰۳۰۳۹ )

- ۷- ۴ عدد پیچ صفحه موجگیر و ۲ عدد پیچ قاب نردبانی را به ترتیب به صورت ذیل گشتاور وارد نمائید : ( مطابق شکل ) ( آچار بکس E۱۲ - کد اختصاصی ۲۴۵۰۳۰۳۹ ) ( گشتاور ۲۵ نیوتن متر )



- ۸- پیچ های اطراف قاب نردبانی را مطابق شکل ، اعمال گشتاور نمائید . ( ۱۹ عدد پیچ ) ( آچار بکس E۱۰ - کد اختصاصی ۲۴۵۰۳۰۳۸ )

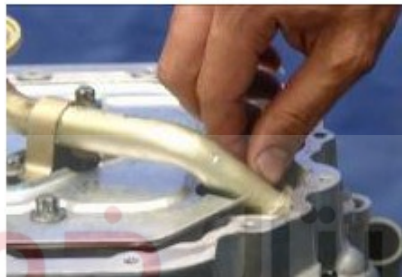
( گشتاور  $10 \pm 2$  نیوتن متر )



۹- اورینگ لوله مکش روغن را به روغن آغشته نمائید و لوله مکش روغن روی قاب نردبانی پائین مونتاژ کنید و پیچ پایه را ببندید. ( ۱ عدد پیچ ) ( آچار بکس E10 - کد اختصاصی ۲۴۵۰۳۰۳۸ ) ( گشتاور  $10 \pm 2$  نیوتن متر ) ( این پیچ بلندتر از ۲ عدد پیچ بست لوله می باشد ) .

**نکته :**

دقت نمائید اورینگ مربوطه هیچگونه صدمه ای ندیده باشد زیرا عدم مونتاژ اورینگ و یا پاره شدن آن موجب افت فشار روغن و آسیب دیدگی قطعات موتور می گردد .



۱۰- پیچ های بست لوله را مونتاژ نمائید. ( ۲ عدد پیچ ) ( آچار بکس E10 - کد اختصاصی ۲۴۵۰۳۰۳۸ ) ( گشتاور  $10 \pm 2$  نیوتن متر )

**نکته :**

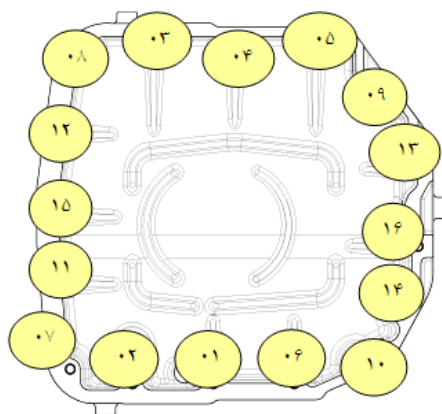
• توجه نمائید همانطور که در شکل ذیل مشخص شده است دو عدد پیچ بست لوله از پیچ پایه لوله کوچکتر می باشند.



• دقت نمائید که کارتل و محل نشست آن هیچگونه خط و خش و ضربه خوردگی نداشته باشد و کارتل کاملاً خالی از ذرات و اشیاء خارجی باشد زیرا وجود ذرات موجب اختلال در عملکرد شیر CVVT و نهایتاً عدم عملکرد صحیح موتور می گردد .

۱۱- بر روی قاب نردبانی ، قسمتی که کارتل بر روی آن مونتاژ می شود را با چسب لاکتایت ۵۹۷۰ ( مطابق شکل ) آغشته به چسب نمائید .

۱۲- کارتِل را بر روی قاب نردبانی مونتاژ نمائید .



۱۳- پیچ های کارتِل را مطابق شکل به ترتیبی که قید

شده است ، مونتاژ نمائید . ( ۱۶ عدد پیچ )

( آچار بکس E۱۰ - کد اختصاصی ۲۴۵۰۳۰۳۸ )

( گشتاور  $2 \pm 10$  نیوتن متر )

۱۴- قطعات جلوبندی را مونتاژ نمائید ، به ( دمونتاز و دمونتاز جلوبندی و میل تعادل و ... ) مراجعه کنید .

۱۵- پیچ تخلیه روغن را ببندید و روغن موتور را شارژ نمائید . ( ۱ عدد پیچ ) ( آچار آلن ۸ ) ( گشتاور ۳۰ نیوتن متر )

۱۶- پلوس ها را مونتاژ کنید .

۱۷- دسته موتور پائین را در جایگاه خود ببندید .

۱۸- سینی زیر موتور را مونتاژ نمائید . ( ۵ عدد پیچ ) ( بکس ۱۳ ) ( گشتاور ۱۷ الی ۱۵ نیوتن متر )

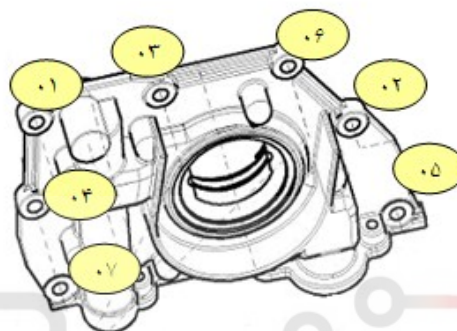
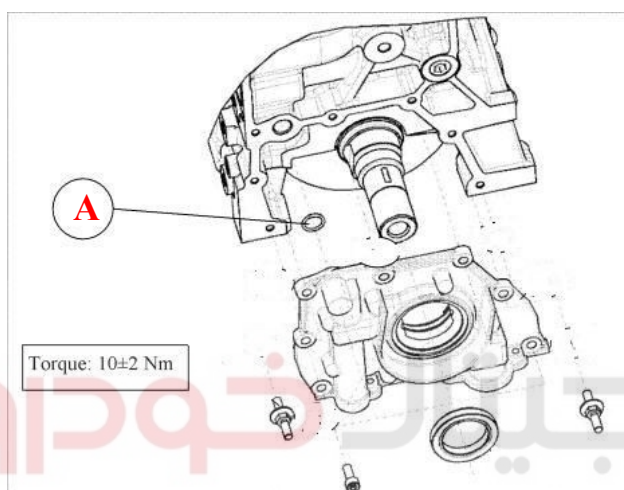
۱۹- خودرو را از جک پائین بیاورید .

۲۰- گیج روغن را در جایگاه خود قرار دهید .

اولین سامانه دیجیتال تعمیرکاران خودرو در ایران

**۱۵-۳ - دمونتاز اوایل پمپ:**

- ۱- قاب تسمه تایم پولی سر میل لنگ و هرز گردها را باز نمائید. (مطابق بخش دمونتاز و مونتاژ قاب تسمه تایمینگ)
- ۲- تسمه تایم ، چرخ دنده میل لنگ را باز نمائید. (مطابق بخش دمونتاز و مونتاژ تسمه تایمینگ و متعلقات)
- ۳- کارتل و قاب نردبانی پائین را دمونتاز نمائید. (مطابق بخش مونتاژ و دمونتاز کارتل و قاب نردبانی)
- ۴- پیچ های اوایل پمپ را به ترتیب قید شده در شکل ، ابتدا شل نموده و سپس اقدام به باز نمودن آنها نمائید. ( ۵ عدد پیچ و ۲ عدد دو سر رزوه ) ( آچار بکس E۱۰ - کد اختصاصی ۳۸۰۳۰۲۴۵ ) و آچار بکس ( ۱۰ )



۵- اوایل پمپ را خارج نمائید .



- ۶- اورینگ مربوط به قسمت خروجی روغن از اوایل پمپ به گالری روغن را خارج نمائید. (A)

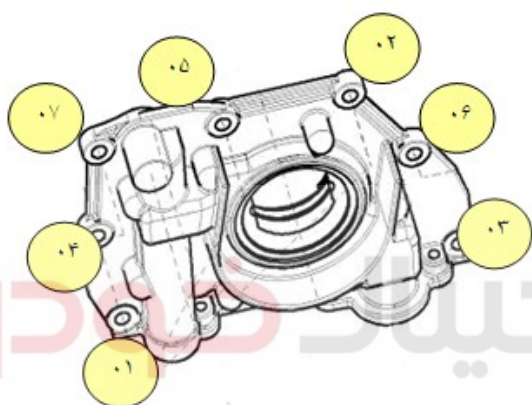
**۱۵-۴ - مونتاژ اوایل پمپ:**

- ۱- مراحل مونتاژ اوایل پمپ عکس مراحل دمونتاز می باشد.
- ۲- جهت مونتاژ اوایل پمپ موارد زیر را بایستی رعایت نمود:  
الف) اورینگ مربوط به قسمت خروجی روغن (قطعه A در تصاویر فوق) را از لحاظ دفرمگی ، لهیدگی و پوسیدگی بررسی نموده و از استفاده مجدد آن خودداری نمائید.  
ب) قبل از نصب اورینگ آنرا آغشته به گریس نمائید.





ج) لبه های اوایل پمپ را آغشته به چسب لاکتایت ۵۱۸ نموده و در قسمت جلوی میل لنگ مونتاژ نمائید. دقت نمائید که همه سطوح چسب کاری شود تا از روغن ریزی احتمالی جلوگیری بعمل آید. مطابق تصویر



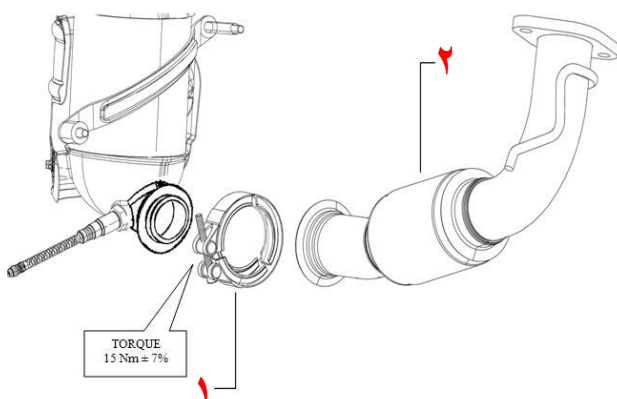
د) پیچ های اوایل پمپ را به ترتیب قید شده در شکل، ابتدا به کف رسانده سپس اقدام به مونتاژ نمائید.  
( ۵ عدد پیچ و ۲ عدد دو سر رزوه ) ( آچار بکس E۱۰ - کد اختصاصی ۲۴۵۰۳۰۳۸ )  
( آچار بکس ۱۰ ) (گشتاور  $10 \pm 2$  )

شرکت دیجیتال خودرو سامانه (مسئولیت محدود)

اولین سامانه دیجیتال تعمیرکاران خودرو در ایران

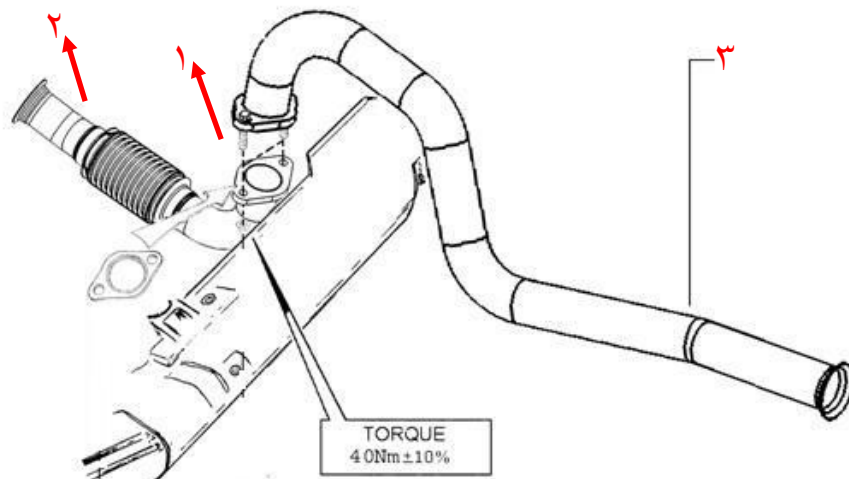
### ۵-۱۵- دمونتاز اوایل ماژول:

۱- سینی زیر موتور را باز نمائید. (مطابق راهنمای تعمیرات بدنه)



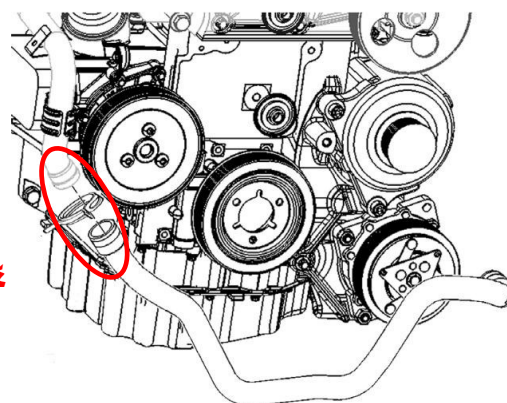
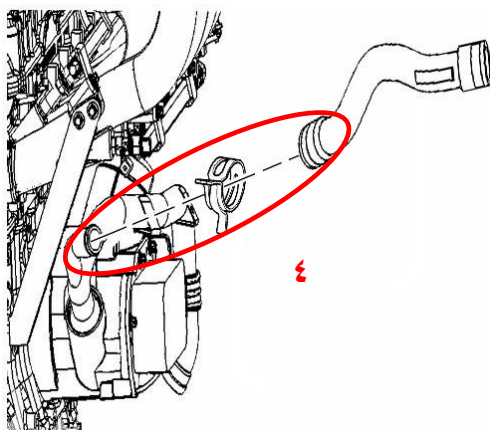
۲- پیچ بست (۱) اتصال لوله جلویی آگزوز (۲) به کاتالیست را باز نمائید.

۳- دو عدد پیچ (۱) اتصال لوله جلوئی آگزوز (۲) به لوله آگزوز میانی (۳) را باز نموده و لوله جلوئی آگزوز را جدا نمائید.



**توجه:**

- جهت باز و بست منبع عقب آگزوز به کتاب راهنمای تعمیرات آگزوز و سیستم خنک کاری موتور XU7 مراجعه شود.
- ۴- روغن گیربکس را تخلیه نمائید. (به راهنمای تعمیر گیربکس رجوع شود). (مسئولیت محدود)
- ۵- پلوس سمت راست خودرو را باز نمائید. (به راهنمای تعمیر گیربکس رجوع شود).
- ۶- رام خودرو را باز نمائید. (به راهنمای تعمیرات سیستم تعلیق رجوع شود).
- ۷- بست کلیه شیلنگ های ورودی به اویل مازول را بوسیله ابزار مخصوص (کد ۲۴۳۰۲۰۰۳) باز نمائید. (۴)



ابزار مخصوص

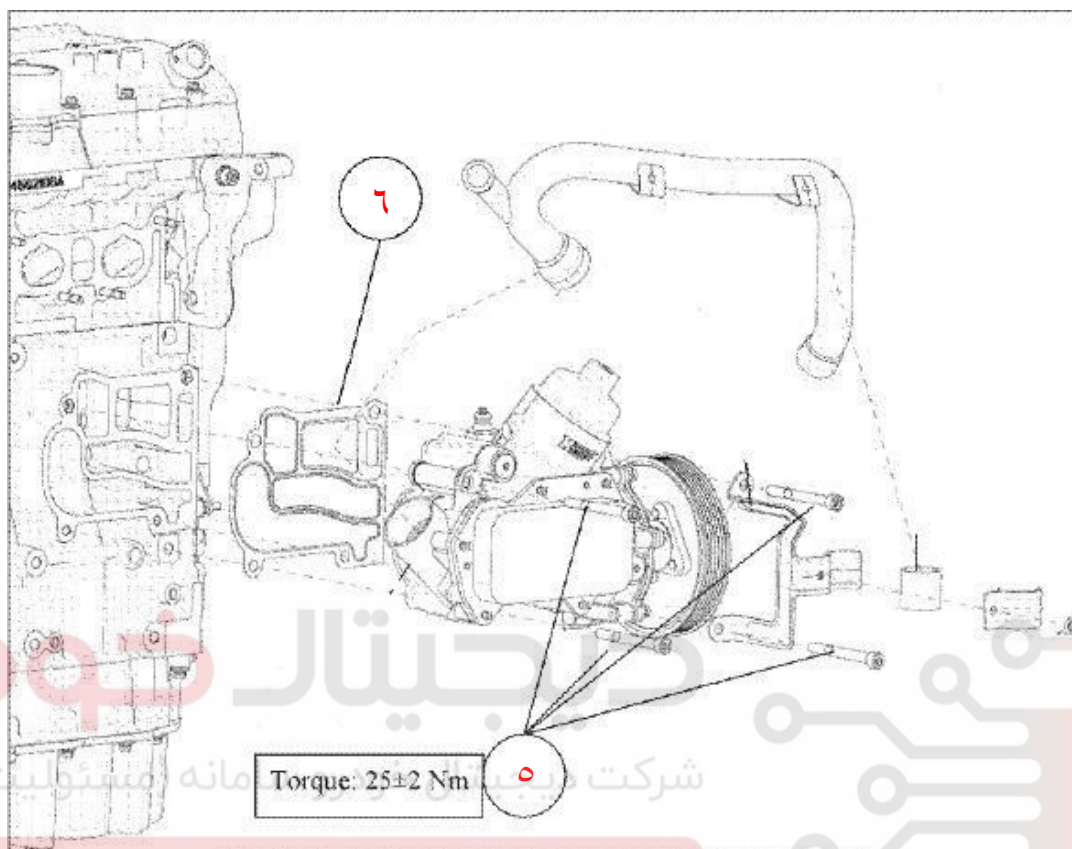
انبر مخصوص باز و بست بست شیلنگ

کد اختصاصی ۲۴۳۰۲۰۰۳



24302003  
DM27

۸- با باز نمودن ۴ عدد پیچ (۵) اویل ماژول را از روی بلوک جدا نموده و واشر (۶) آنرا در بیاورید.  
( ۴ عدد پیچ ) (آچار بکس E12 - کد اختصاصی ۲۴۵۰۳۰۳۹ ) ( گشتاور  $25 \pm 2$  نیوتن متر )



اولین سامانه دیجیتال تعمیرکاران خودرو در ایران

## ۲-۱۵- مونتاز اویل ماژول:

- نحوه بستن اویل ماژول عکس مراحل باز نمودن آن می باشد.
- جهت بستن اویل ماژول رعایت موارد زیر الزامی می باشد:



الف) دقت نمائید واشر اویل ماژول خط و خش یا دفرمگی نداشته باشد زیرا در غیر اینصورت موجب قاطی شدن آب و روغن می شود و همچنین وجود خط و خش و مک روی سیلندر نیز منجر به بروز ایراد اختلاط آب و روغن می شود.  
ب) قبل از بستن دو عدد پیچ مربوط به اویل ماژول ( سمت واترپمپ ) پایه نگهدارنده لوله آب ورودی را بر روی اویل ماژول مونتاز نمائید و سپس اقدام به مونتاز دو عدد پیچ اویل ماژول کنید .

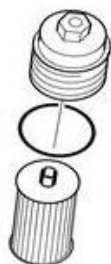
توجه:

مطابق مراحل ذکر شده در بخش سیستم خنک کاری نسبت به هواگیری اقدام نمائید.

## ۳-۱۵- دمونتاز و مونتاز فیلتر روغن:



۱- درپوش فیلتر روغن را دمونتاز نمائید و اقدام به خارج کردن فیلتر روغن کنید. ( آچار بکس ۲۷ )



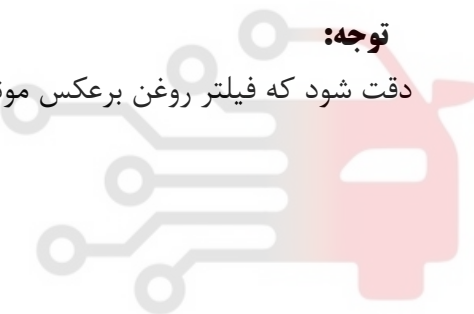
۲- فیلتر روغن را تعویض نمائید و فیلتر جدید را در جای خود مونتاز کنید و سپس اورینگ درپوش فیلتر را روغنکاری نموده و سپس اقدام به مونتاز درپوش فیلتر روغن کنید. ( آچار بکس ۲۷ ) ( گشتاور ۲۵ نیوتن متر )

# دیجیتال خودرو

توجه: دقت شود که فیلتر روغن برعکس مونتاز نگردد.

شرکت دیجیتال خودرو سامانه (مسئولیت محدود)

اولین سامانه دیجیتال تعمیرکاران خودرو در ایران



اجزاء سیستم خنک کاری :



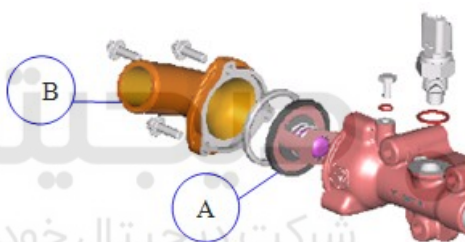
- ۱) رادیاتور
- ۲) لوله خروجی مایع خنک کننده به موتور
- ۳) مخزن شارژ مایع خنک کننده
- ۴) واتر پمپ و فولی
- ۵) لوله خروجی مایع خنک کننده از واتر پمپ به موتور
- ۶) خنک کننده روغن موتور ( اویل ماژول )
- ۷) لوله خروجی مایع خنک کننده از بخاری
- ۸) لوله ورودی مایع خنک کننده به بخاری
- ۹) مجموعه هوزینگ ترموستات
- ۱۰) لوله ورودی مایع خنک کننده موتور به رادیاتور

**۱۶- سیستم خنک کاری :****۱۶-۱- مونتاژ و ديمونتاژ ترموستات****۱۶-۱-۱- ديمونتاژ :**

- ۱- مایع خنک کننده را تخلیه کنید.
- ۲- شیلنگ خروجی رادیاتور را از درپوش ترموستات جدا کنید
- ۳- درپوش ترموستات را از روی هوزینگ ترموستات باز نمائید. (۳ عدد پیچ) (آچار بکس E10 - کد اختصاصی ۲۴۵۰۳۰۳۸)
- ۴- ترموستات را از روی هوزینگ بردارید .

**۱۶-۱-۲- مونتاژ :**

- ۱- جهت مونتاژ تمام نکات را به عکس انجام دهید.
- موقع قرار دادن ترموستات روی هوزینگ ، دقت نمائید که مطابق شکل زیر در هوزینگ قرار گیرد .



شرکت دیجیتال خودرو سامانه (مسئولیت محدود)

### اولین سامانه دیجیتال تعمیرکاران خودرو در ایران

- موقع نصب ترموستات از اورینگ جدید (A) استفاده نمائید.
- دقت نمائید مدار از هیچ اتصالی نشتی نداشته باشد .
- درپوش ترموستات (B) را بر روی پوسته ترموستات قرار داده و ۳ عدد پیچ مربوطه را ببندید . (آچار بکس E10 - کد اختصاصی ۲۴۵۰۳۰۳۸) (گشتاور  $2 \pm 10$  نیوتن متر)

**۱۶-۲- بازدید ترموستات :**

- از تمیز بودن سوپاپ هواکش ترموستات اطمینان حاصل نمائید .
- دقت نمائید که محل نشست درپوش ترموستات از ذرات خارجی که منجر به عدم نشست کامل آن و نهایتاً نشتی خواهد شد ، پاک باشد .
- از نظر شکستگی ، آسیب دیدگی و ... مجموعه را چک کنید .
- حرکت ساچمه ترموستات را به روش ذیل چک کنید :
  - a: ترموستات را در آب غوطه ور کنید و آب را به تدریج گرم نمائید .
  - b: دقت نمائید که سوپاپ در دمای مشخص شروع به باز شدن نماید .

c: دمایی که موجب می شود ترموستات در آستانه باز شدن قرار گیرد :

۸۶ الی ۸۹ درجه سانتیگراد

d: دمایی که موجب می شود ترموستات بصورت کامل باز شود :

۹۷ الی ۱۰۰ درجه سانتیگراد

e: دمایی که موجب می شود ترموستات بصورت کامل بسته شود :

۸۳ الی ۸۶ درجه سانتیگراد

f: رنج حرکت سوپاپ ترموستات :

در ۱۰۰ درجه سانتیگراد min باز شدن آن ۷,۵ mm است

d: اگر ترموستات در دمایی پائین تر یا بالاتر از دمای مشخص شده شروع به باز شدن کند ، باید ترموستات جدید جایگزین شود .

### ۳-۱۶-دمونتاژ و مونتاژ واتر پمپ:

#### دمونتاژ :

۱- تسمه دینام را آزاد نمائید.(به بخش دمونتاژ و مونتاژ قاب تسمه تایمینگ رجوع نمائید).



۲- پولی سر اوایل مازول را ثابت نگه داشته و سپس با آچار تخت (مستقیم محدود)

اقدام به باز نمودن پیچهای پولی نمائید . ( ۳ عدد پیچ )

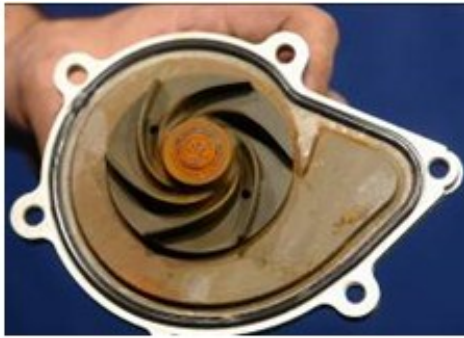
( آچار T۴۵ - کد اختصاصی ۲۴۵۰۳۰۳۴ )



۳- جهت دمونتاژ نمودن واتر پمپ می بایست

۵ عدد پیچ را با آچار بکس E۱۰ - کد اختصاصی

۲۴۵۰۳۰۳۸ باز نمائید



### مونتاژ:

۱- جهت مونتاژ نمودن واتر پمپ ابتدا می بایست اورینگ آنرا از لحاظ سالم بودن چک نمائید و سپس اقدام به مونتاژ کنید. (۵ عدد پیچ) (آچار بکس E10 - کد اختصاصی ۲۴۵۰۳۰۳۸) (گشتاور  $2 \pm 10$  نیوتن متر)

# دیجیتال خودرو

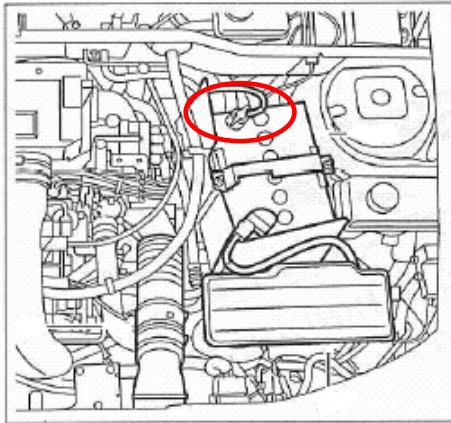
شرکت دیجیتال خودرو سامانه (مسئولیت محدود)

اولین سامانه دیجیتال تعمیرکاران خودرو در ایران

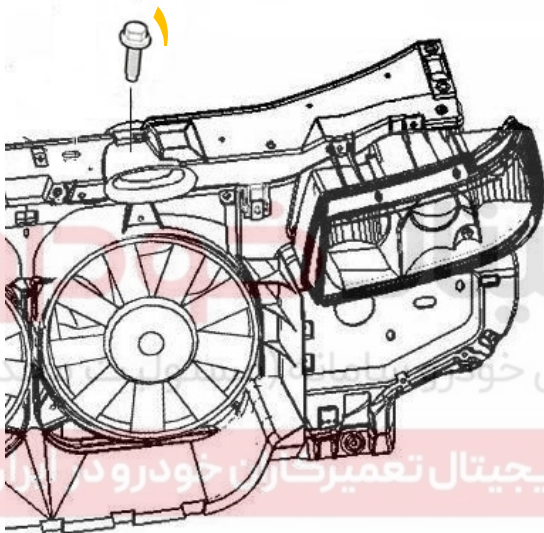




## ۴-۱۶- نحوه باز نمودن رادیاتور:

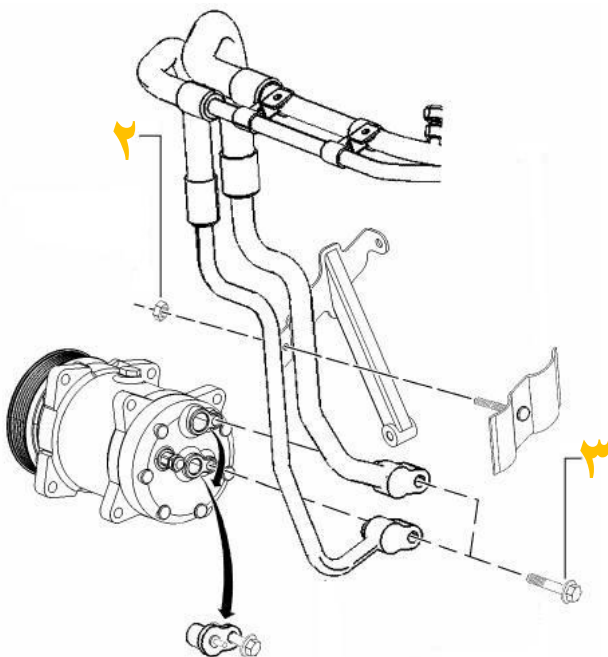


۵- قاب کابل منفی باتری را جدا نمائید.



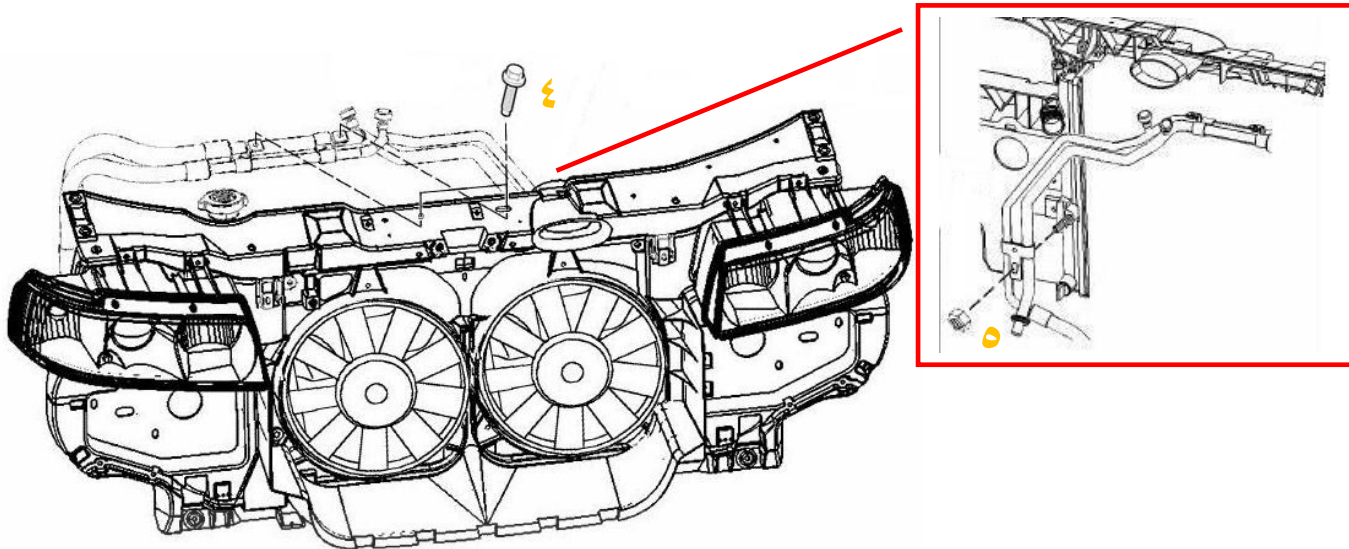
۶- لوله ورودی هوا به هواکش را باز نمودن یک عدد پیچ آزاد نمائید. (۱)

۷- بوسیله دستگاه شارژ گاز، گاز سیستم کولر را تخلیه نمائید.

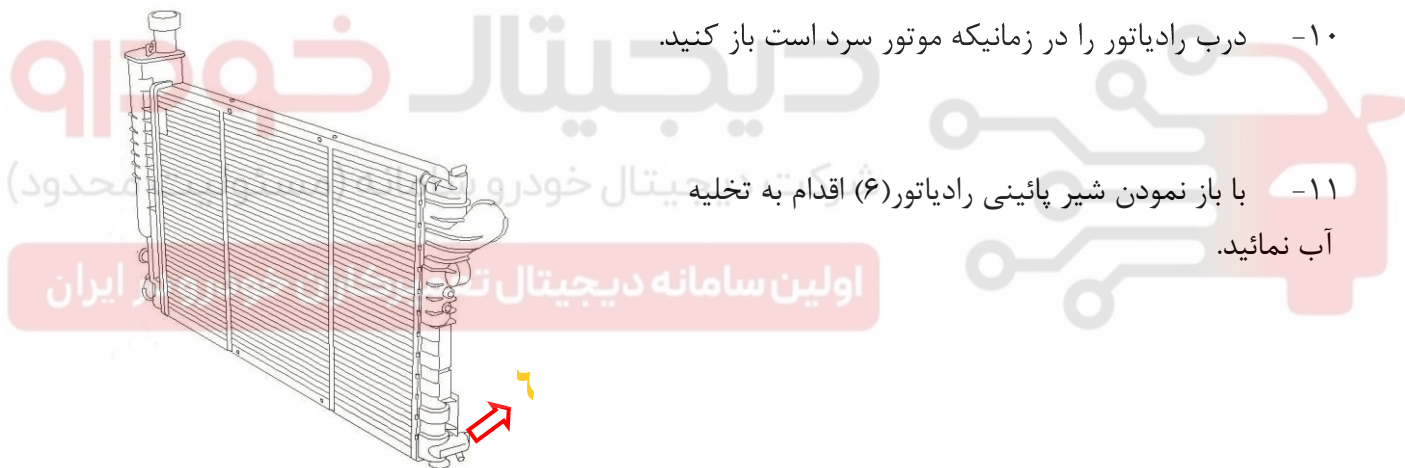


۸- ابتدا مهره پایه نگهدارنده لوله های کمپرسور کولر (۲) و سپس دو عدد پیچ اتصال لوله ها به کمپرسور (۳) را باز نمائید.

۹- دو عدد پیچ بست نگهدارنده لوله های کولر به سینی فن را (۴) و سپس مهره پایه نگهدارنده کنار رطوبت گیر (۵) را باز نموده و لوله های کولر را آزاد نمائید.



۱۰- درب رادیاتور را در زمانیکه موتور سرد است باز کنید.

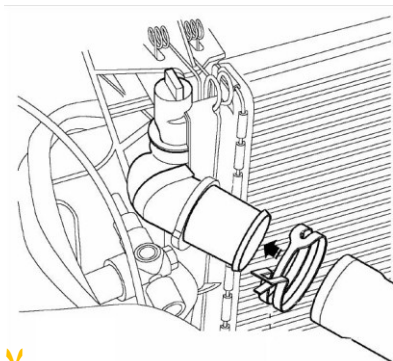


۱۱- با باز نمودن شیر پائینی رادیاتور (۶) اقدام به تخلیه آب نمائید.

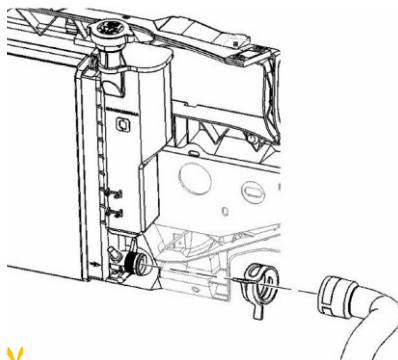
۱۲- بست کلیه شیلنگ های متصل به رادیاتور را بوسیله ابزار باز بست شیلنگ با کد اختصاصی ۲۴۳۰۲۰۰۳ باز نمائید. (۷)



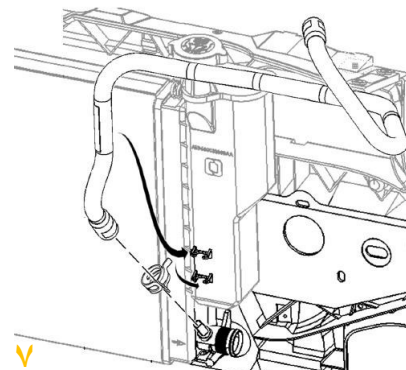
24302003  
DM27



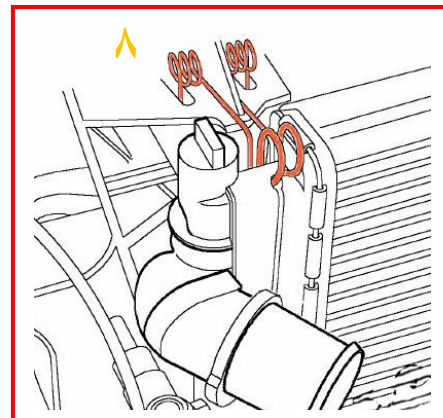
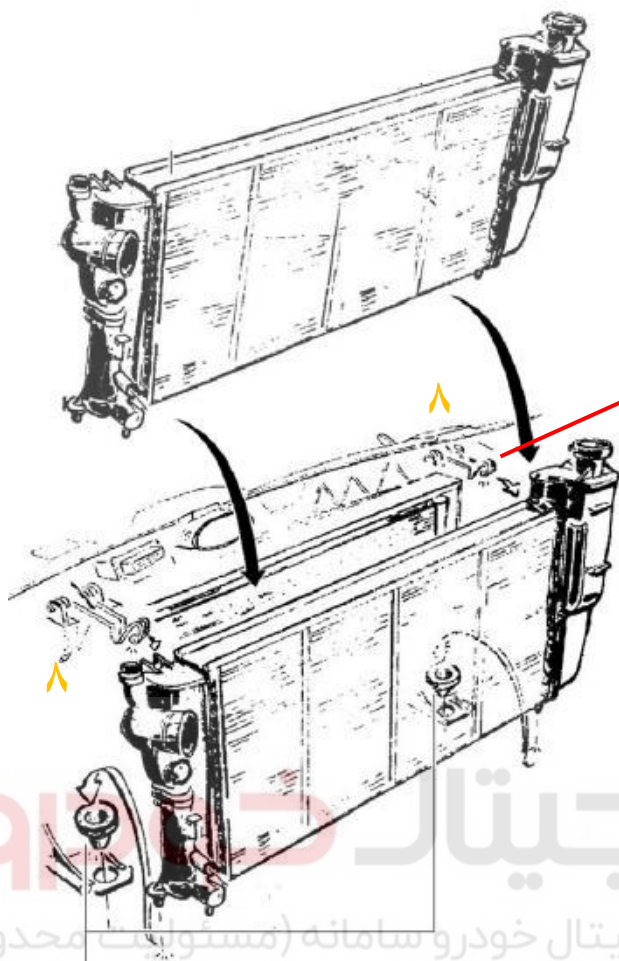
شیلنگ ترموستات



شیلنگ اویل مازول



شیلنگ رگولاتور



- ۱۳- رادیاتور را از داخل دو عدد فنر ضامن نگهدارنده (۸) آزاد نموده، سپس رادیاتور را به سمت بالا کشیده و آنرا از پایه قرارگیری خود (۹) خارج نمائید.

دیجیتال خودرو سامانه (مستویات محدود)

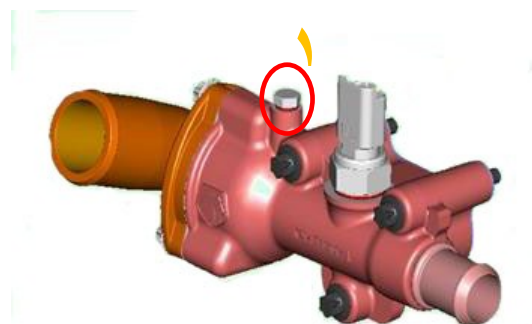
اولین سامانه دیجیتال تعمیرکاران خودرو در ایران

### نحوه بستن رادیاتور:

- ۱- نحوه بستن عکس مراحل باز نمودن می باشد.

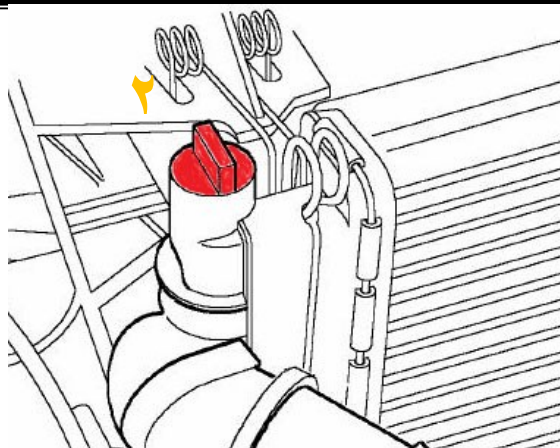
### نحوه هواگیری سیستم خنک کاری:

- ۱- درب رادیاتور را در زمانیکه موتور سرد است باز کنید.



- ۲- پیچ برنجی هواگیری روی پوسته ترموستات را باز نمائید. (۱)

- ۳- محلول آب و ضدیخ را در درون رادیاتور بریزید و تا زمانی ادامه دهید که آب از پیچ هواگیری خارج شود و تقریباً متوجه خالی شدن سیستم خنک کاری از هوا شوید.
- ۴- ربع پیچ هواگیری را ببندید.

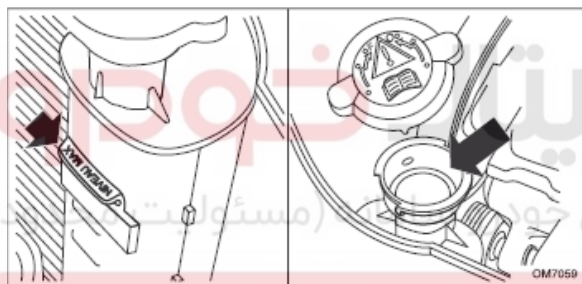


۵- سپس پیچ کورکن موجود بر روی رادیاتور (۲) را باز نموده و مجدد محلول آب و ضدیخ را درون رادیاتور بریزید و زمانی که از عدم خروج هوا اطمینان حاصل نمودید پیچ را ببندید.

۶- موتور را روشن نموده و صبر نمائید تا فن خودرو بر روی دور کند عمل نماید و در صورت لزوم مجدد اقدام به هواگیری سیستم خنک کننده از طریق پیچ برنجی نمائید.

توجه: جنس پیچ از نوع برنج می باشد و به آن گشتاور زیاد اعمال نکنید.

### بررسی سطح مایع خنک کننده:



سطح مایع خنک کننده باید هفته ای یک بار هنگامی که خودرو در سطح کاملاً افقی پارک شده و سیستم خنک کننده سرد است، بازرسی شود. سطح مایع باید بین علامت های (MIN) و (MAX) نشانه گذاری شده بر روی دیواره عمودی رادیاتور (سمت در رادیاتور) باشد. در صورت لزوم رادیاتور را پر نمائید.

### پر کردن رادیاتور:

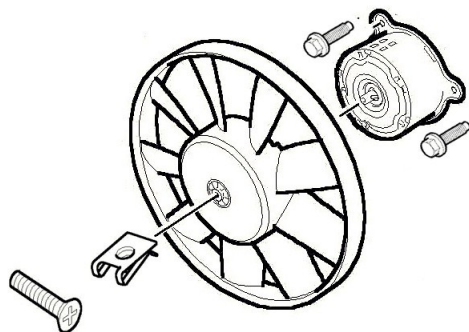
در صورت داغ بودن موتور ۱۵ دقیقه صبر کنید تا حرارت موتور به زیر ۱۰۰ درجه سانتیگراد برسد. توسط تکه ای پارچه برای حفاظت از دستان خود آهسته در رادیاتور را تا پله ایمنی آن بچرخانید تا فشار بخار رادیاتور افت کند.

### بازو بست پروانه و موتور فن

۱- مجموعه جلو پنجره و سپر رامطابق با راهنمای تعمیرات بدنه بازنمایید.

۲- پروانه های فن خار دار یا پیچی می باشند که با باز کردن خار یا پیچ پروانه فن جدا خواهد شد.

۳- با باز کردن ۳ پیچ هر یک از موتورهای فن باز خواهد شد.

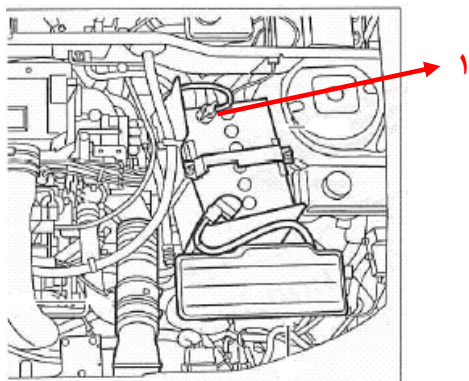


### بستن

رویه نصب دقیقاً عکس مراحل باز کردن می باشد

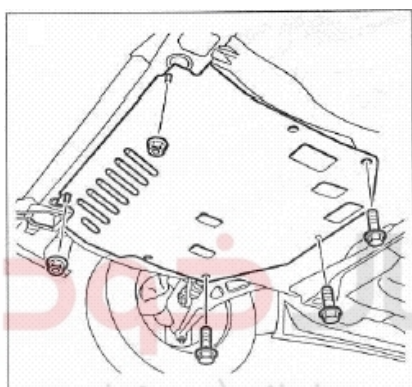
## ۱۷ - دمونتاز و مونتاز دینام و استارت

### ۱۷-۱ - دمونتاز دینام



۱. خودرو را بر روی جک قرار دهید .

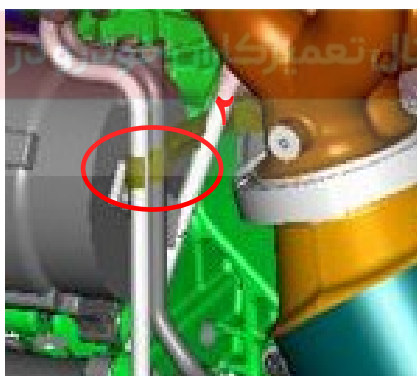
۲. کابل منفی باطری (۱) را جدا نمایید .



۳. سینی زیر موتور را دمونتاز کنید .

شرکت دیجیتال خودرو سامانه (مسئولیت محدود)

ایران

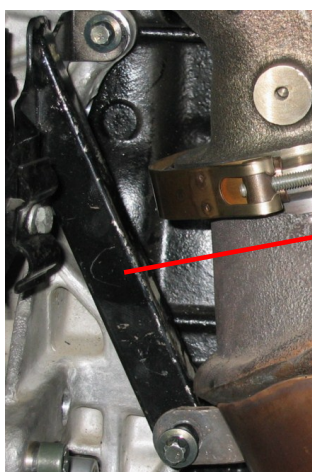


۴. کاتالیست را دمونتاز و خارج نمایید. (به بخش دمونتاز مجموعه

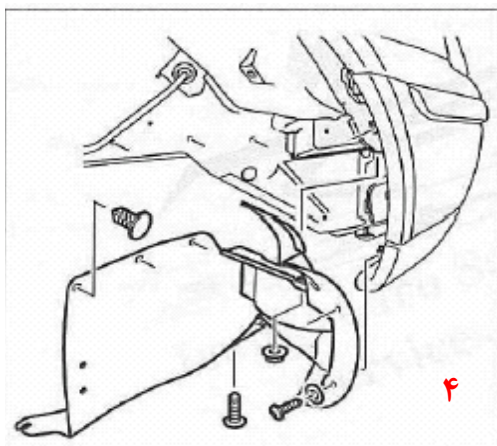
منیفولد دود ، کاتالیست و سنسورهای اکسیژن مراجعه نمایید.)

۵. بست نگهدارنده (۲) لوله های کولر که در مجاورت

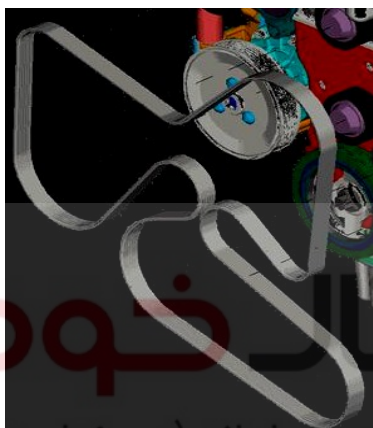
کمپرسور قرار دارد را دمونتاز نمایید .



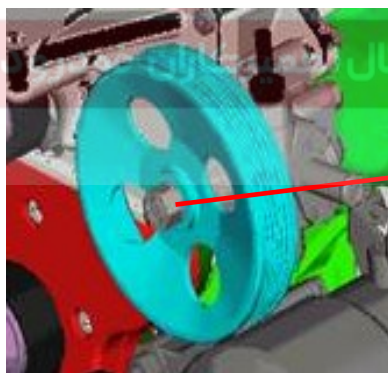
۶. پایه نگهدارنده (۳) لوله های کولر را دمونتاز کنید .



۷. در زیر خودرو جک زده و چرخ خودرو سمت شاگرد را باز کرده و شل گیر (۱۰) (پوشش لاستیکی) را دمونتاز نمائید و سپس یک عدد خوک در زیر خودرو قرار دهید و جک را خارج کنید.



۸. تسمه پمپ هیدرولیک را خارج کنید. (به بخش دمونتاز و مونتاژ قاب تسمه تایمینگ مراجعه نمائید).

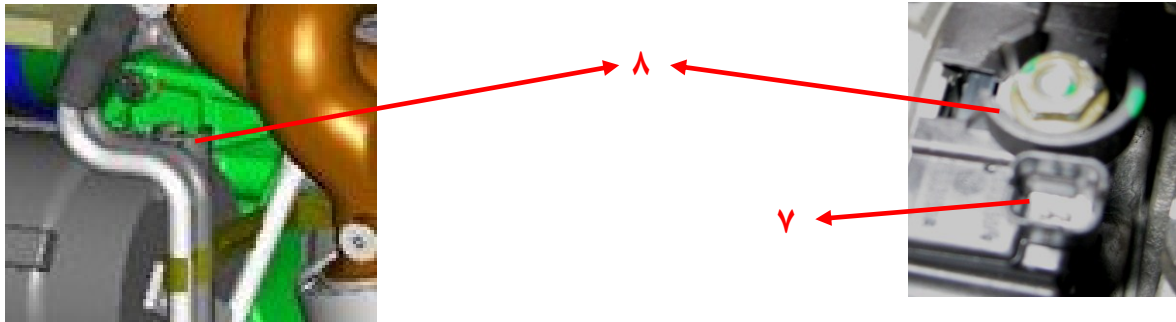


۹. مهره پولی پمپ هیدرولیک (۵) را دمونتاز کنید و پولی را از پمپ هیدرولیک جدا نمائید.

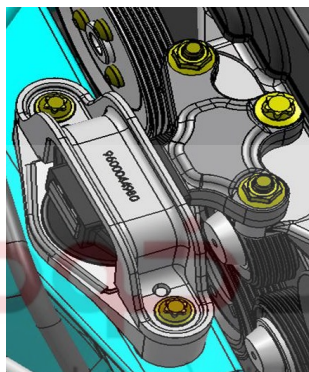


۱۰. هرزگرد تسمه جانبی (۶) (که در مجاورت دینام قرار دارد) را دمونتاز نمائید.

۱۱. سوکت دینام (۷) را از دینام جدا کرده و مهره کابل (۸) دینام را دمونتاز نمائید و کابل را جدا کنید .



۱۲. جک سوسماری را به گونه ای در زیر کارتل موتور قرار دهید که گوشه کارتل ( سمت پولی میل لنگ ) را نگه دارد .



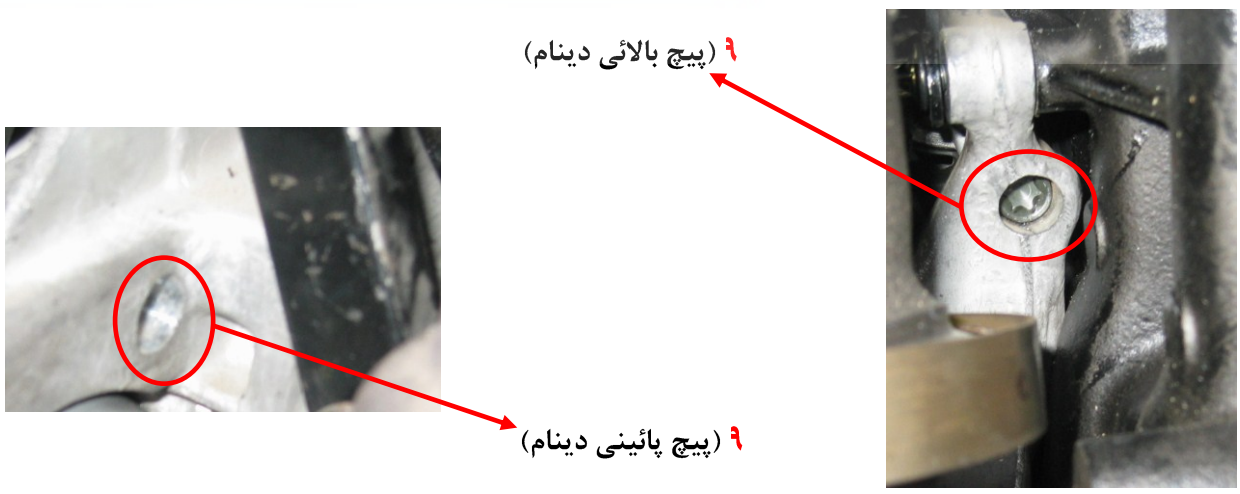
۱۳. دسته موتور بالا را دمونتاز کنید. (به بخش مونتاژ و دمونتاز دسته

موتور مراجعه نمائید).



۱۴. دو عدد پیچ دینام (۹) ( سمت کاتالیست ) را باز نمائید .

اولین سامانه دیجیتال تعمیرکاران خودرو در ایران



۱۵. دو عدد پیچ دینام (۱۰) ( سمت گلگیر ) را دمونتاز کنید .



♦ ( پیچ بالائی )



♦ ( پیچ پائینی )

۱۶. با دقت اقدام به خارج نمودن دینام را از سمت گلگیر نمائید و با حرکت دادن جک سوسماری به سمت پائین دینام را از سمت شل گیر ( پوشش لاستیکی ) خارج کنید .

## ۲-۱۷- مونتاز دینام

• نحوه بستن دینام عکس مراحل فوق می باشد.

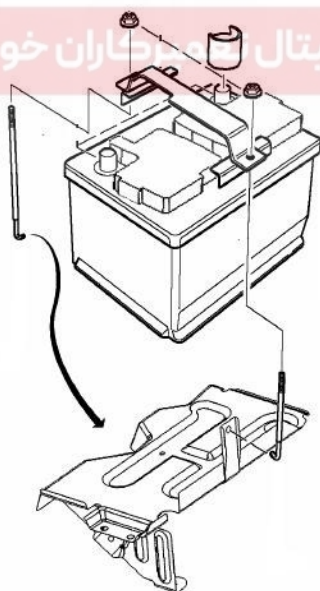
# دیجیتال خودرو

شرکت دیجیتال خودرو سامانه (مسئولیت محدود)

اولین سامانه دیجیتال و مکانیکاران خودرو در ایران



## ۳-۱۷- دمونتاز استارت



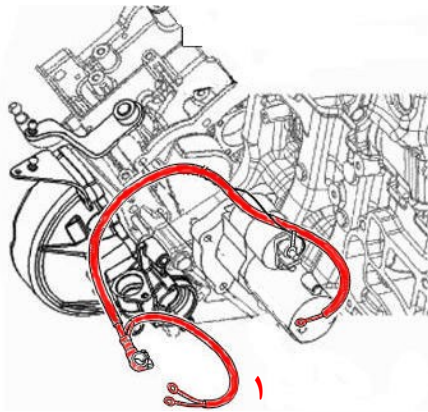
۱- کابل منفی باتری را جدا نموده.

۲- باتری را باز نمائید. (دو عدد مهره M۶)

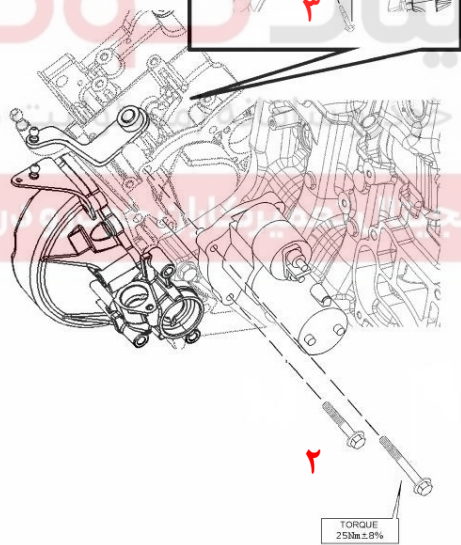
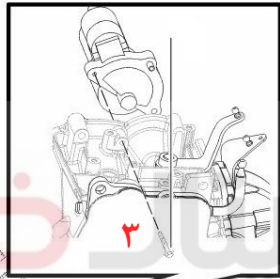
۳- قاب فیلتر هوا را از محل خود جدا نمائید.

(به بخش مونتاز و دمونتاز مجموعه فیلتر هوا مراجعه گردد).





۴- کابل های متصل به استارت (۱) را باز نمائید.  
(دو عدد مهره)



۵- دو عدد پیچ جلوی (۲) استارت و سپس یک عدد پیچ (۳) پشت آنرا باز نمودن و استارت را خارج نمائید.

#### ۴-۱۷- مونتاژ استارت

• نحوه مونتاژ استارت عکس مراحل فوق می باشد.

## ۱۸- مونتاژ و دمونتاژ پدال گاز و سوئیچ پدال کلاچ و ترمز

### ۱۸-۱- دمونتاژ پدال گاز

۱- ستون فرمان را باز نمائید. (به راهنمای تعمیر سیستم فرمان رجوع شود).

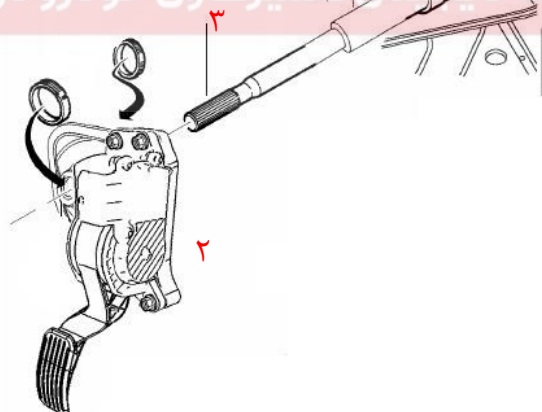


۲- کانکتور مجموعه پدال گاز را جدا نمائید. (۱)

دیجیتال خودرو

شرکت دیجیتال خودرو با ارائه خدمات (مسئولیت محدود)

ایران: پامانه دیجیتال خودرو تعمیرکاران خودرو در ایران

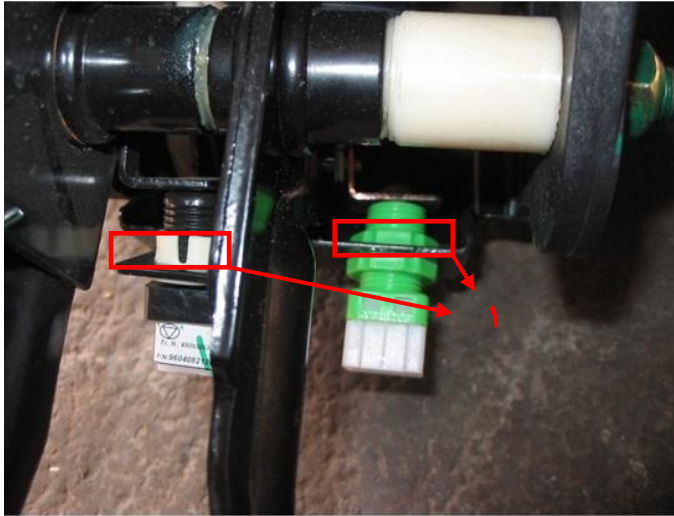


۳- مجموعه پدال گاز را با باز نمودن ۴ عدد (۲) مهره باز نمودن و آنرا از داخل میل فرمان (۳) خارج نمائید.

### ۱۸-۲- مونتاژ پدال گاز

• نحوه مونتاژ مجموعه پدال گاز عکس مراحل فوق می باشد.

#### ۴-۱۸-دمونتاژ سوئیچ پدال کلاچ و ترمز



- ۱- کانکتور سوئیچ های پدال ترمز و کلاچ را جدا نمائید.
- ۲- سپس مهره بالائی (۱) موجود بر روی سوئیچ را باز نموده و آنها را خارج نمائید.

#### ۵-۱۸-مونتاژ سوئیچ پدال کلاچ و ترمز

##### ۱-۵-۱۸-سوئیچ پدال ترمز



- ۱- هنگام نصب سوئیچ پدال ترمز ابتدا مهره پائینی (۲) را به میزان مناسب بالا آورده و سپس سوئیچ را برامانه دیجیتال تعویض کاران خودرودر ایران روی پایه قرار داده و مهره بالائی (۳) را محکم نمائید.

## ۲-۵-۱۸-سوئیچ پدال کلاچ



۱- سوئیچ پدال کلاچ دارای یک مهره می باشد که جهت نصب آن لازم است سوئیچ را بر روی پایه خود قرار داده و مهره را سفت نمائید.

**توجه :**

- سوئیچ پدال کلاچ را باید بگونه ای تنظیم نمائید که در حالت رها بودن پدال کلاچ، سوئیچ بصورت کامل فشرده و در هنگام فشردن پدال کلاچ، سوئیچ مربوطه آزاد گردد.

**نکته :**

- عدم تنظیم مناسب سوئیچ پدال کلاچ باعث بروز ایراد گاز خوردن خودرو در زمان تعویض دنده می گردد.

# دیجیتال خودرو

شرکت دیجیتال خودرو سامانه (مسئولیت محدود)

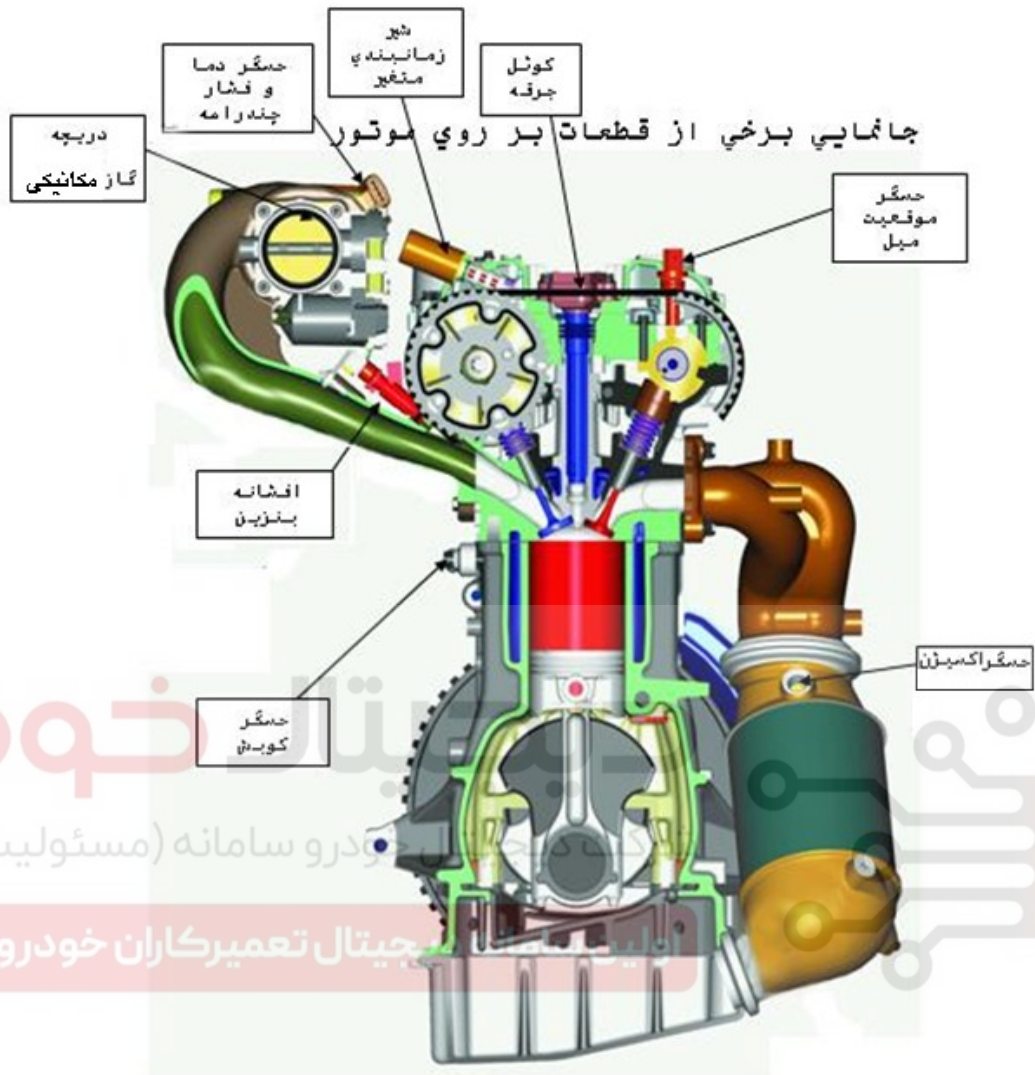
اولین سامانه دیجیتال تعمیرکاران خودرو در ایران



### نکات مورد توجه در تعمیرات موتور EF7 :

۱. در زمان تعویض سرسیلندر می بایست سرسیلندر و قاب نردبانی بالا به همراه همدیگر تعویض شود .
۲. در زمان تعویض سیلندر می بایست بلوک سیلندر و قاب نردبانی پائین به همراه همدیگر تعویض شود .
۳. کیت کامل واشر مصرفی جهت تعمیرات اساسی موتور عبارتند از :

- واشر قالباق سوپاپ
- واشر سرسیلندر
- واشر قاب نردبانی پائین
- واشر اویل ماژول
- واشر منیفولد هوا
- واشر دریچه گاز
- واشر منیفولد دود
- کاسه نمد میل سوپاپ دود
- کاسه نمد میل سوپاپ هوا
- کاسه نمد جلو میل لنگ
- کاسه نمد عقب میل لنگ
- اورینگ اویل پمپ
- اورینگ لوله اویل ماژول
- اورینگ سایکلون
- اورینگ سنسور میل سوپاپ
- اورینگ شیر برقی CVVT
- اورینگ درپوش چرخنده CVVT
- شیر یکطرفه سیلندر
- واشر هوزینگ ترموستات
- اورینگ درب ترموستات
- اورینگ لوله مکش روغن
- چسب لاکتایت ۶۰۳ یا ۶۴۸ ( استفاده برای چرخنده Trigger ) ۱cc
- چسب لاکتایت ۵۹۷۰ ( استفاده برای قاب نردبانی بالا ) ۱۵cc
- چسب لاکتایت ۵۹۷۰ ( استفاده برای کارتل ) ۱۰cc
- چسب لاکتایت ۵۱۸ ( استفاده برای قاب نگهدارنده کاسه نمد عقب ) ۱cc
- چسب لاکتایت ۵۱۸ ( استفاده برای اویل پمپ ) ۱,۲cc



دیجیتال خودرو

خودرو سامانه (مسئولیت محدود)

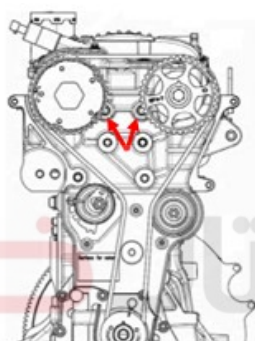
تعمیرکاران خودرو در ایران

## راهنمای تشخیصی نشتی روغن موتور ملی

در صورت مراجعه خودرو موتور ملی با ایراد روغن ریزی از موتور، لازم است به منظور تسریع در عیب یابی و یافتن ناحیه دقیق روغن ریزی مطابق رویه زیر اقدام نمایید:

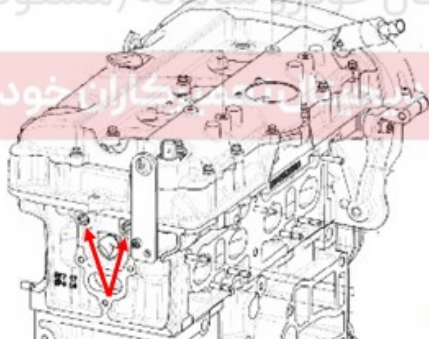
- ۱- تمامی نواحی آغشته به روغن کاملاً شسته و تمیز گردد.
  - ۲- خودرو ۱۰ الی ۲۰ دقیقه در دورهای مختلف روشن بماند.
  - ۳- سپس نواحی تحت ریسک به شرح زیر را بازدید، و در صورت مشاهده ایراد نسبت به رفع آن اقدام نمائید.
- ۱- کورکنهای سرسیلندر

نشتی روغن از کورکنهای سمت جلو (تصویر ۱)، عقب (تصویر ۲) و جانبی سرسیلندر (تصویر ۳) می تواند رخ دهد.

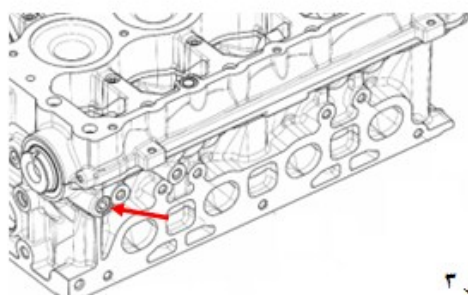


دیجیتال خودرو سامانه (مسئولیت محدود)

سامانه مکانیک خودرو در ایران



تصویر ۲

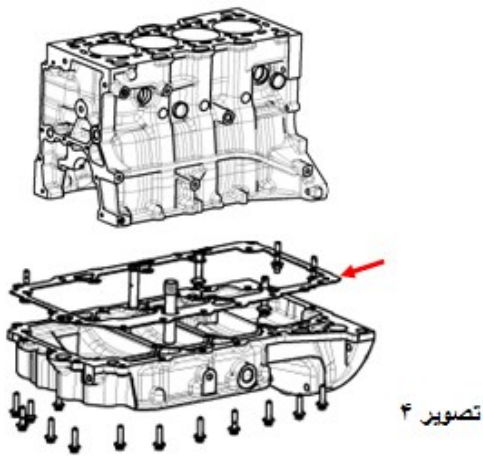


تصویر ۳



۲- واشر قاب نردبانی

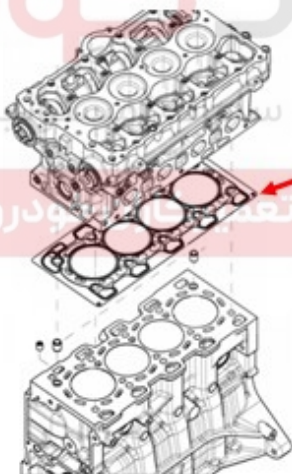
نشستی روغن از ناحیه تماس قاب نردبانی به بلوک سیلندر (تصویر ۴) می تواند رخ دهد.



۳- واشر سرسیلندر

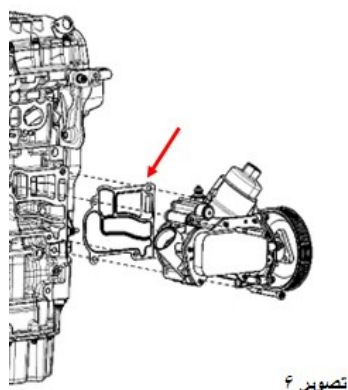
نشستی روغن از ناحیه تماس سرسیلندر به بلوک سیلندر (تصویر ۵) می تواند رخ دهد.

دیجیتال خودرو  
شرکت دیجیتال خودرو سامانه تعمیرات محدود  
اولین سامانه دیجیتال تعمیرات خودرو در ایران



۴- واشر ماژول روغن

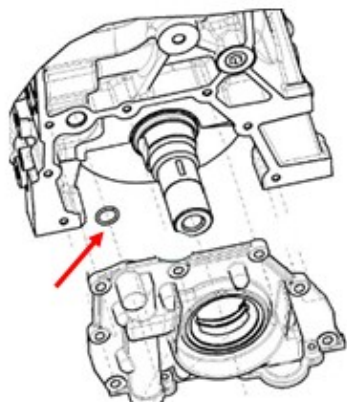
نشستی روغن از ناحیه تماس ماژول روغن به بلوک سیلندر (تصویر ۶) به علت عدم آبنندی واشر می تواند رخ دهد.





## ۵- پمپ روغن

نشستی روغن از محل تماس پمپ روغن با بلوک سیلندر بخصوص در ناحیه قرارگیری اورینگ (تصویر ۷) می تواند رخ دهد.



تصویر ۷



۶- در صورت باز نمودن سرسیلندر مطابق تصاویر زیر ناهمواری های سطح بلوک سیلندر را کنترل نمایید.



سطح سیلندر دارای خط و

خش و غیر قابل قبول



سطح سیلندر فاقد خط و خش و قابل قبول اولین ساماندهی جهت تعمیرکاران خودرو در ایران

## توجه:

رعایت گشتاور پیچ ها و اتصالات موتور و متعلقات آن بسیار مهم بوده و لازم است مطابق جدول گشتاورها استانداردهای تعمیراتی و گشتاورها دقیقاً مراعات شود.

## ایرادات رایج در موتور ملی:

### ۱- خطای اختلاف زاویه میل سوپاپ با میل لنگ

به اطلاع کلیه نمایندگی های مجاز می رساند، در برخی از موارد مشاهده شده است که بعد از دانلود ECU خودرو EF7 با ایکودیگ ورژن ۸,۴۱ ، خطای:

"Alignment between camshaft and crankshaft above maximum threshold"

( اختلاف زاویه بیش از حد بین میل سوپاپ و میل لنگ ) ایجاد می گردد. با توجه به افزایش کنترل برخی پارامترها در نرم افزار جدید ECU با ورژن: NGS<sup>3</sup>LIPCO از جمله کنترل اختلاف زاویه بین SETPOINT میل بادامک و میل لنگ ، در برخی خودروها که این اختلاف بیش از ۱۰ درجه باشد خطای مذکور به وجود می آید.(این اختلاف زاویه توسط نرم افزار قبلی ECU قابل تشخیص نبود).

لذا لازم است در خصوص خودروهایی که بعد از دانلود نرم افزار ECU با ایراد فوق مراجعه می نمایند ابتدا میزان انحراف زاویه میل بادامک از طریق خواندن پارامترها(تصویر ۱) بررسی گردد و در صورتی که این اختلاف بیش از حد مجاز ( ۱۰ درجه ) باشد، نسبت به تعویض میل سوپاپ هوا اقدام گردد .

#### توجه ۱:

در صورت تعویض میل سوپاپ باید کاسه نمدهای میل سوپاپ نیز تعویض گردد.

#### توجه ۲:

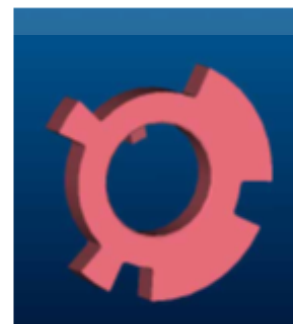
در هنگام نصب میل سوپاپ جدید دقت شود که Trigger از سمت صحیح نصب گردد. همانطور که در تصویر ۲ مشخص است یک عدد خار به چرخ دنده مذکور متصل است که یک طرف آن زاویه دار و طرف دیگر آن تخت می باشد. قسمتی که روی میل سوپاپ می نشیند، طرف زاویه دار می باشد.

### اولین سامانه دیجیتال تعمیرکاران خودرو در ایران

Parameter	Unit	Value
Indicated real engine torque	%	10.08
Throttle blade position dependent on poti 1	%	3.61
Throttle blade position dependent on poti 2	%	3.61
Desired throttle angle w.r.t. to lower mechanical stop	%	3.71
factor camshaft angle intake	-	0.00
Condition camshaft control	-	OFF
Deviation of the camshaft setpoint angle of crankshaft	Deg. CA	13.92
Duty cycle to control power stage inlet camshaft	-	6.23
Real CVVT angle	-	20.00

Parameter → Air system+CVVT منوی

تصویر ۱



تصویر ۲

## ۲- لرزش دور موتور در دور آرام

### ۲-۱- شمع معیوب است

بررسی کنید نوع شمع و فیلر دهانه شمع مطابق استاندارد باشد. ترک و یا شکستگی بر روی آن نباشد.

### ۲-۲- کوئل معیوب است

در صورتیکه ایراد مشاهده شده در دیاگ Misfire ignition .... > no signal باشد. یکی از کوئل ها معیوب است می بایست کوئل معیوب تعویض گردد

### ۲-۳- پایین بودن کمپرس موتور

ممکن است از ناحیه سوپاپ یا رینگ پیستون معیوب باشد در این حالت می بایست موتور تعمیر شود.

### ۲-۴- نشی روغن هیدرولیک در روی دسته سیم بلند موتور

برخی از خودروهایی که به دلیل ایراد لرزش موتور در حالت گاز یا بنزین به مراجعه داشته اند که در این ایراد هیچگونه خطایی در ECU ثبت نمی شود لذا جهت بررسی بیشتر ایراد می بایست در دیاگ به گزینه پارامترهای اکسیژن سنسور مراجعه نمود اگر مقدار اکسیژن سنسور بالا از عدد ۲ و اکسیژن سنسور پائین از عدد ۱ بالاتر بود بیانگر اختلالات پیش آمده از ناحیه دسته سیم ، ECU یا اکسیژن سنسورها می باشد و در ارتباط با این ایراد می بایست اقدامات ذیل صورت پذیرد.

۱- اکسیژن سنسورها از سوکت جدا شوند و مورد بررسی قرار گیرند در صورت مشاهده روغن در داخل سوکت ها آنها را با بنزین شستشو دهید و با هوای فشرده آنها را خشک نمایید .

۲- مسیر نشی را دنبال کنید ( مطمئن باشید که نشی از فشنگی روغن هیدرولیک می باشد ) لذا جهت رفع ایراد می بایست فشنگی را تعویض نمایید .

۳- مسیر دسته سیم را از فشنگی تا اکسیژن سنسورها را ( حتی داخل خرطومی دسته سیم ) با بنزین و هوای فشرده تمیز و خشک نمایید .

۴- در صورت اتصال کانکتورها و مشاهده مجدد ایراد می بایست نسبت به تعویض اکسیژن سنسور معیوب اقدام نمایید.

۵- در صورت مشاهده مجدد ایراد نسبت به تعویض دسته سیم بلند خودرو اقدام نمایید زیرا که این نشی می تواند روکش سیم را معیوب و موجب اتصال کوتاه بین سیمها شود .

### ۲-۵- پایین بودن فشار گاز در رگلاتور

اگر فقط در حالت گاز موتور دچار لرزش شود ممکن است رگلاتور گاز معیوب باشد می بایست تعویض گردد .

## ۳- خاموش شدن موتور خاموش شدن در حالت idle (گاز یا بنزین فرقی ندارد)

### ۳-۱- کثیف شدن شیر CVVT

ممکن است که شیر برقی CVVT در اثر براده ها یا ناخالصیهای معلق در روغن موتور گیرپاژ شده باشد.

### ۳-۲- قطع شدن اتصال دسته سیم

با مولتی متر از طریق دیاگرام و با دیاگ اقدام به رفع ایراد کنید و اگر قطعه مورد نظر وضعیت نامطلوبی دارد در نهایت دسته سیم را تعویض نمایید.

**۳-۳- رله پنج پایه برق یا بنزین**

در صورت حصول اطمینان از ایراد قطعه نسبت به تعویض آن اقدام گردد.

**۴- خارج شدن موتور از حالت گاز****۴-۱- کلید تبدیل سوخت معیوب است**

تعویض قطعه پس از تست کلید در منوی پارمترهای اکودیگ و مطمئن شدن از خرابی آن.

**۴-۲- عدم عملکرد شیر برقی**

فعال کردن شیر برقی توسط ایکودیگ جهت شنیدن صدای آن و در صورت عدم شنیدن صدای عملکرد (CNG Tank valve) ، (Shut off valve) دسته سیم مربوطه بررسی شود .

**۴-۳- وجود نشی گاز**

احتمال وجود نشی گاز در سیستم که خطای آنرا ایکودیگ به صورت ذیل نمایش می دهد :

CNG leak from low pressure (نشی از ناحیه کم فشار گاز)

CNG leak from high pressure (نشی از ناحیه پر فشار گاز)

نسبت به نشی یابی و رفع محل نشی اقدام گردد.

**۵- Limp Home (گاز نخوردن)**

در صورت ایراد هر کدام از قطعات زیر خودرو به حالت limp home می رود که لازم است بعد از حصول اطمینان از ایراد قطعه نسبت به تعویض آن اقدام گردد.

شرکت دیجیتال خودرو سامانه (مسئولیت محدود)

**۵-۱- دریچه گاز****۵-۲- سنسور پدال گاز****۵-۳- سوئیچ پدال ترمز**

پس بررسی موقعیت قرارگیری سوئیچ پدال ترمز اقدام به تعویض نمایید.

**۵-۴- دسته سیم موتور****۶- صدای غیرعادی موتور****رویه بررسی ایراد سایش پیستون با جداره بلوک سیلندر :**

اپراتور تعمیرات در زمان بررسی دقیقاً صدایی شبیه صدای گژن پین می شنود ولی برای جلوگیری از اشتباه در تشخیص ایراد مراحل ذیل را انجام دهد :

رویه کنترل و حذف صدای تایپیت هیدرولیک موتور ملی را انجام دهد در صورت عدم رفع آن

۱- اپراتور اجازه دهد تا موتور کاملاً گرم شود در صورت حذف شدن صدا ، ایراد مربوط به گژن پین می باشد .

۲- با گاز دادن صدا بیشتر می شود و با کشیدن یک وایر کاهش می یابد . تمامی وایرها مورد آزمایش قرار گیرد .

۳- پس از دمونتاز سرسیلندر با حرکت پیستون داخل بلوک ، کاملاً برخورد پیستون با جداره بلوک رویت می شود و می بایست اقدامات لازم جهت تعمیر موتور صورت پذیرد .

### ۷-ترکیدن کوئل

#### ۷-۱-عدم رعایت فیلر دهانه شمع

فیلر دهانه شمع و نوع شمع کنترل شود (فیلر ۰,۷۵ میلیمتر)

#### ۷-۲-شل بودن اتصال بدنه های موتور

#### ۷-۲-اتصال داشتن دسته سیم بالای موتور

### ۸-عدم عملکرد خودرو بر روی گاز

۸-۱-خرابی سنسور دمای محیط روی آینه بغل

۸-۲-ایراد رگلاتور

۸-۳-نشستی گاز

# دیجیتال خودرو

شرکت دیجیتال خودرو سامانه (مسئولیت محدود)

اولین سامانه دیجیتال تعمیرکاران خودرو در ایران



ردیف	شرح پیچ یا قطعه مورد استفاده	تعداد پیچ های مورد استفاده	نوع پیچ یا مهره مورد استفاده	گشتاور ( نیوتن متر )
۱	شمع	۴	M۱۴	۲۵
۲	پیچهای کپه میل سوپاپ	۲۴	M۶	۱۰
۳	پیچهای دو سر رزوه منی . لد اگزوز	۷	M۸	۲۵
۴	پیچهای دو سر رزوه منی . لد هوا	۷	M۶	۱۰
۵	پیچهای نازل خنک کننده پیستون	۴	M۶	۱۰
۶	پیچ ناک سنسور	۱	M۸	۲۰
۷	پیچهای کپه ثابت میل لنگ	۱۰	M۱۱	(۱۰ ±) (۰ (۷ ±) (۰
۸	پیچهای کپه شاتون	۸	M۸	(۵ ±) (۰ (۶ ±) (۰
۹	پیچهای قاب کاسه نمد عقب میل لنگ	۶	M۶	۱۰
۱۰	پیچهای اوایل پمپ	۷	M۶	۱۰
۱۱	پیچهای لوله مکش روغن	۳	M۶	۱۰
۱۲	پیچهای قاب نردبانی پائین	۱۹ ۲ ۴	M۸	۱۰ ۲۵ ۲۵
۱۳	پیچهای کارتل	۱۶	M۶	۱۰
۱۴	پیچهای سرسیلندر	۱۰	M۱۰	(۵ ±) (۰ (۱۵ ±) (۰
۱۵	پیچهای سایکلون	۲	M۵	MAX ۶ نیوتن متر
۱۶	پیچهای واشر فلزی قالباق سوپاپ	۳	M۶	۱۰
۱۷	پیچهای قالباق سوپاپ	۲۱	M۶	۱۰
۱۸	پیچ شیر CVVT	۱	M۵	۶±
۱۹	پیچ سنسور موقعیت میل بادامک	۱	M۶	۱۰
۲۰	پیچ صفحه محافظ گرد و غبار	۱	M۶	۱۰
۲۱	پیچهای فلاپویل	۶	M۱۰	۷۰
۲۲	پیچهای دیسک و صفحه کلاچ	۶	M۸	۲۰
۲۳	پیچهای پایه نگهدارنده منی . لد هوا	۲ عدد بالا ۱ عدد پائین	M۶ M۸	۱۰ ۲۵
۲۴	پیچ دو سر رزوه تسمه سفت کن (تایمینگ)	۱	M۸	۲۵
۲۵	پیچ دو سر رزوه هرزگرد تسمه تایمینگ	۱	M۸	۲۵
۲۶	پیچ قلاب موتور سمت منی . لد اگزوز	۱	M۸	۲۵
۲۷	پیچ قلاب موتور سمت منی . لد هوا	۱	M۸	۲۵

ردیف	شرح پیچ یا قطعه مورد استفاده	تعداد پیچ های مورد استفاده	نوع پیچ یا مهره مورد استفاده	گشتاور ( نیوتن متر )
۲۸	مهره تسمه سفت کن ( تایمینگ )	۱	M۸	۲۵
۲۹	مهره هرزگرد تسمه ( تایمینگ )	۱	M۸	۲۵
۳۰	پیچ چرخنده CVVT به میل بادامک هوا	۱	M۱۲	۱۲۰
۳۱	پیچ چرخ دنده دود به میل بادامک	۱	M۱۰	۸۰
۳۲	پیچهای دسته موتور رویی	۴	M۱۰	۴۵
۳۳	پیچهای قاب تسمه رویی	۳	M۸	۲۵
۳۴	پیچهای قاب تسمه بالایی	۳	M۶	۷
۳۵	پیچهای اوایل ماژول	۲	M۶	۷
۳۶	پیچهای هوزینگ ترموستات	۴	M۸	۲۵
۳۷	مهره های منی . لد اگزوز	۳	M۶	۱۰
۳۸	پیچ سنسور دما و فشار هوا	۱	M۸	۲۵
۳۹	پیچهای پایه ریل سوخت ( بنزین )	۲	M۶	۱۰
۴۰	پیچهای سنسور دما و فشار گاز	۲	M۶	۱۰
۴۱	پیچهای پایه ریل سوخت (گاز)	۲	M۶	۱۰
۴۲	مهره های منی . لد هوا	۷	M۸	۱۰
۴۳	پیچهای دو عدد پایه منی . لد هوا در روی قالباق سوپاپ	۸	M۶	۱۰
۴۴	پیچهای دریچه گاز	۴	M۶	۱۰
۴۵	پیچهای پایه کویل	۴	M۶	۷ ، ۴
۴۶	پیچهای درپوش ترموستات	۳	M۶	۱۰
۴۷	درپوش CVVT	۱	M۲۷	۴۰
۴۸	پیچهای صفحه موجگیر روغن	۴	M۸	۲۵
۴۹	پیچهای هوزینگ ترموستات	۳	M۶	۱۰
۵۰	پیچهای تسمه سفت کن	۳	M۱۰	۴۵
۵۱	گشتاور فشنگی روغن	---	---	۲۵ = ، ۵
۵۲	مقدار نیرو جهت پرس چرخ دنده Trigger به میل بادامک	---	---	۵۲،۸۳ N/mm <sup>۲</sup>

## مجموعه ابزار مخصوص تعمیر موتور EF7

شکل	شرح	کد سازنده	کد اختصاصی پدر	کد اختصاصی پدر	ردیف
	جعبه خالی ابزار تعمیر موتور ملی EF7	TEFV010	24411012	24411012	1
	پین تنظیم تایم میل سوپاپ	TEFV008	24401017	24401017	2
	ابزار جازن کاسه نمد عقب میل لنگ	TEFV001	24408023	24408023	3
	پین تنظیم موقعیت فلاپویل	TEFV009	24410009	24410009	4
	قفل کن فلاپویل	TEFV011	24410010	24410010	5
	ابزار جازن کاسه نمد میل سوپاپ هوا	TEFV002	24415025	24415025	6
	ابزار جازن کاسه نمد میل سوپاپ دود	TEFV002	24415026	24415026	7



	<p>ابزار جازن کاسه نمد جلو میل لنگ</p>	<p>TEFV۰۱۲</p>	<p>۲۴۴۱۵۰۲۷</p>	<p>۲۴۴۱۵۰۲۷</p>	<p>۸</p>
	<p>ابزار جازن لاستیک ساق سوپاپ</p>	<p>TEFV۰۰۴</p>	<p>۲۴۴۱۶۰۲۴</p>	<p>۲۴۴۱۶۰۲۴</p>	<p>۹</p>
	<p>ابزار در آورنده دنده تایم میل لنگ</p>	<p>TEFV۰۰۶</p>	<p>۲۴۴۲۱۰۰۸</p>	<p>۲۴۴۲۱۰۰۸</p>	<p>۱۰</p>
	<p>ابزار جازن دنده تایم میل لنگ</p>	<p>TEFV۰۰۷</p>	<p>۲۴۴۲۱۰۰۹</p>	<p>۲۴۴۲۱۰۰۹</p>	<p>۱۱</p>
	<p>بکس E۱۴ درایو ۳/۸ اینچ</p>	<p>۸۸۰-E۱۴</p>	<p>۲۴۵۰۳۰۲۲</p>	<p>۲۴۵۰۳۰۲۲</p>	<p>۱۲</p>
	<p>بکس E۲۰ درایو ۱/۲ اینچ</p>	<p>۹۰۰-E۲۰</p>	<p>۲۴۵۰۳۰۲۲</p>	<p>۲۴۵۰۳۰۲۲</p>	<p>۱۳</p>
	<p>بکس T۴۵ درایو ۳/۸ اینچ</p>	<p>۸۸۰۲-T۴۵</p>	<p>۲۴۵۰۳۰۲۴</p>	<p>۲۴۵۰۳۰۲۴</p>	<p>۱۴</p>

	بکس ۲۰ درایو ۳/۸ اینچ	۸۸۰۲-۲۲۰	۲۴۵۰۳۰۲۵	۲۴۵۰۳۰۲۵	۱۵
	بکس بلند (به طول ۱۴۰ میلیمتری) E۱۲ درایو ۱/۲ اینچ	۸۸۰LG-E۱۲	۲۴۵۰۳۰۳۶	۲۴۵۰۳۰۳۶	۱۶
	بکس E۸ درایو ۳/۸ اینچ	۸۸۰-E۸	۲۴۵۰۳۰۲۷	۲۴۵۰۳۰۲۷	۱۷
	بکس E۱۰ درایو ۳/۸ اینچ	۸۸۰-E۱۰	۲۴۵۰۳۰۲۸	۲۴۵۰۳۰۲۸	۱۸
	بکس E۱۲ درایو ۳/۸ اینچ	۸۸۰-E۱۲	۲۴۵۰۳۰۲۹	۲۴۵۰۳۰۲۹	۱۹
	ابزار جانبی برای اندازه گیری فشار روغن و خلا 25701004 C.1503-ZU	C.۱۵۰۳-ZU	۲۵۷۰۱۰۰۴	۲۵۷۰۱۰۰۴	۲۰
	خط کش 29501001 G23003	G۲۳۰۰۳	۲۹۵۰۱۰۰۱	۲۹۵۰۱۰۰۱	۲۱
	سوپاپ کش موتور 24416013 9776G5	Facom U.۴۲LA	۲۴۴۱۶۰۱۳	۲۴۴۱۶۰۱۳	۲۲

 24426001 976942	ابزار مخصوص اندازه گیری یاتاقان	۹۷۶۹,۴۲	۲۴۴۳۶۰۰۱	۲۴۴۳۶۰۰۱	۲۳
	ابزار نگهدارنده موتور	C.۰۰۰۹	۳۶۲۰۱۰۰۱	۳۶۲۰۱۰۰۱	۲۴
	دسته فیلر میلیمتری	۱۷۰۸/۲۰	۳۰۴۱۰۰۰۳	۳۰۴۱۰۰۰۳	۲۵
 24303001 978017	آچار کاسه نمد میل سوپاپ	K.۰۱۷.A	۲۴۳۰۳۰۰۱	۲۴۳۰۳۰۰۱	۲۶
 23502002 3300C-250	آچار شمع بلند با درایو ۳/۸ اینچ	۳۳۰۰C-۲۵۰	۲۳۵۰۲۰۰۲	۲۳۵۰۲۰۰۲	۲۷
 24302003 DM27	انبر باز و بست بست شیلنگ	DM27	۲۴۳۰۲۰۰۳	۲۴۳۰۲۰۰۳	۲۸
 24803011	ابزار باز و بست سنسور اکسیژن	MOT.۱۴۹۵	۲۴۸۰۳۰۱۱	۲۴۸۰۳۰۱۱	۲۹

## لیست اطلاعاتی های فنی خودرو EFY :

ردیف	شماره	تاریخ	عنوان
۱	۱۳۹۳-۳۴	۱۳۹۳/۰۳/۳۱	تعویض پیچهای فلاویل موتور EFY
۲	۱۳۹۳-۲۹	۱۳۹۳/۰۳/۱۰	نحوه رفع ایراد صدای تسمه تایم
۳	۱۳۹۲-۷۵	۱۳۹۲/۰۹/۰۴	معرفی انواع گیربکس موتورهای EFY
۴	۱۳۹۲-۳۳	۱۳۹۲/۰۴/۳۱	عملکردنا مناسب سیستم فن خنک کننده موتور EFY بنزینی
۵	۱۳۹۲-۳۱	۱۳۹۲/۰۴/۲۹	مالتی پلکس EMS:Siemens دوگانه سوز با EFY معرفی خودروی
۶	۱۳۹۱-۱۰۴	۱۳۹۱/۱۲/۱۴	گاز خوردن بین دنده ها و رفع گیرکردن دور موتور
۷	۱۳۹۱-۹۴	۱۳۹۱/۱۱/۲۵	زیمنس و سنسور دمای بوش EMS بنزینی با EFY معرفی سمند
۸	۱۳۹۱-۹۲	۱۳۹۱/۱۱/۲۴	زیمنس EMS بنزینی غیر مالتی پلکس با EFY قطعات تغییر یافته خودروی
۹	۱۳۹۱-۷۹	۱۳۹۱/۱۰/۰۲	دستورالعمل تعمیرات اویل ماژول
۱۰	۱۳۹۱-۷۶	۱۳۹۱/۰۹/۱۸	استفاده از پیچ جدید پولی میل لنگ
۱۱	۱۳۹۱-۷۵	۱۳۹۱/۰۹/۱۴	تشخیص نشستی اویل ماژول
۱۲	۱۳۹۱-۴۶	۱۳۹۱/۰۵/۱۷	نصب درپوش پلاستیکی کابل کلاچ
۱۳	۱۳۹۱-۳۹	۱۳۹۱/۰۵/۰۸	روش رفع ایراد عدم عملکرد مناسب فن در موتورهای EFP
۱۴	۱۳۹۱-۳۰	۱۳۹۱/۰۴/۲۱	روش رفع صدای غیر عادی از رگولاتور EFY
۱۵	۱۳۹۱-۲۵	۱۳۹۱/۰۳/۲۸	تدوین دستورالعمل تعمیر اویل ماژول
۱۶	۱۳۹۱-۱۷	۱۳۹۱/۰۳/۰۷	تعویض درپوش مهره تویی چرخ عقب
۱۷	۱۳۹۱-۱۰	۱۳۹۱/۰۲/۱۸	نصب صحیح سوکت ناک سنسور و شیر برقی کنیستر
۱۸	۱۳۹۰-۸۷	۱۳۹۰/۰۷/۱۶	راهنمای تشخیص نشستی روغن موتور ملی
۱۹	۱۳۹۰-۸۶	۱۳۹۰/۰۷/۱۴	مونتاز دسته سیم موتور خودروی EFY سامانه (مسئولیت محدود)
۲۰	۱۳۹۰-۷۰	۱۳۹۰/۰۶/۰۷	خطای اختلاف زاویه میل سوپاپ با میل لنگ
۲۱	۱۳۹۰-۶۳	۱۳۹۰/۰۵/۱۹	روش تشخیص نوع ECU در موتور های EFY
۲۲	۱۳۹۰-۶۲	۱۳۹۰/۰۵/۱۸	شرایط مجاز تعویض رگولاتور پس از داندود ECU EFY
۲۳	۱۳۹۰-۱۲	۱۳۹۰/۰۲/۱۸	تغییر طرح دسته سیم کوتاه موتور
۲۴	۱۳۸۹-۱۲۲	۱۳۸۹/۰۹/۰۲	اشتباه مونتاز دیسک و صفحه روآ بر روی سمند EFY
۲۵	۱۳۸۹-۸۸	۱۳۸۹/۰۶/۲۱	دسترسی به جدول عیب یابی موتور ملی
۲۶	۱۳۸۹-۷۶	۱۳۸۹/۰۶/۰۲	صدای غیر عادی موتور و سایش سیلندر
۲۷	۱۳۸۹-۳۴	۱۳۸۹/۰۳/۰۴	نوع شمع مصرفی و فیلر دهانه شمع
۲۸	۱۳۸۸-۱۹۸	۱۳۸۸/۱۲/۱۱	جایگزینی رله ۵ پایه ( نصب رله ۳۵ آمپر به جای ۲۵ آمپر )
۲۹	۱۳۸۸-۱۸۵	۱۳۸۸/۱۱/۱۳	روش رفع عیب ایرادات شایع موتور ملی
۳۰	۱۳۸۸-۱۴۶	۱۳۸۸/۰۹/۰۴	رویه رفع روغن ریزی در سرسیلندر موتور ملی
۳۱	۱۳۸۸-۱۳۰	۱۳۸۸/۰۸/۱۲	نحوه نصب صحیح واشر سر سیلندر
۳۲	۱۳۸۸-۱۱۳	۱۳۸۸/۰۷/۱۲	معرفی اورینگهای قابل تعویض سیستم کولر سمند با موتور ملی
۳۳	۱۳۸۸-۹۴	۱۳۸۸/۰۶/۰۹	معرفی شماره فنی سوئیچ ترمز جدید EFY
۳۴	۱۳۸۸-۵۳	۱۳۸۸/۰۴/۰۸	تغییرات درسیم موتور EFY
۳۵	۱۳۸۸-۳۴	۱۳۸۸/۰۲/۳۱	ایرادات مشاهده شده در موتور ملی
۳۶	۱۳۸۸-۹	۱۳۸۸/۰۱/۲۳	روش روشن کردن موتور خودرو بصورت اضطراری بر روی سوخت گاز
۳۷	۱۳۸۷-۷۰	۱۳۸۷/۱۰/۲۱	قطعات مورد نیاز در ارسال موتور کامل جهت تعویض موتور ملی
۳۸	۱۳۸۷-۵۶	۱۳۸۷/۰۹/۰۶	نحوه نصب و عیب یابی وایر شمع