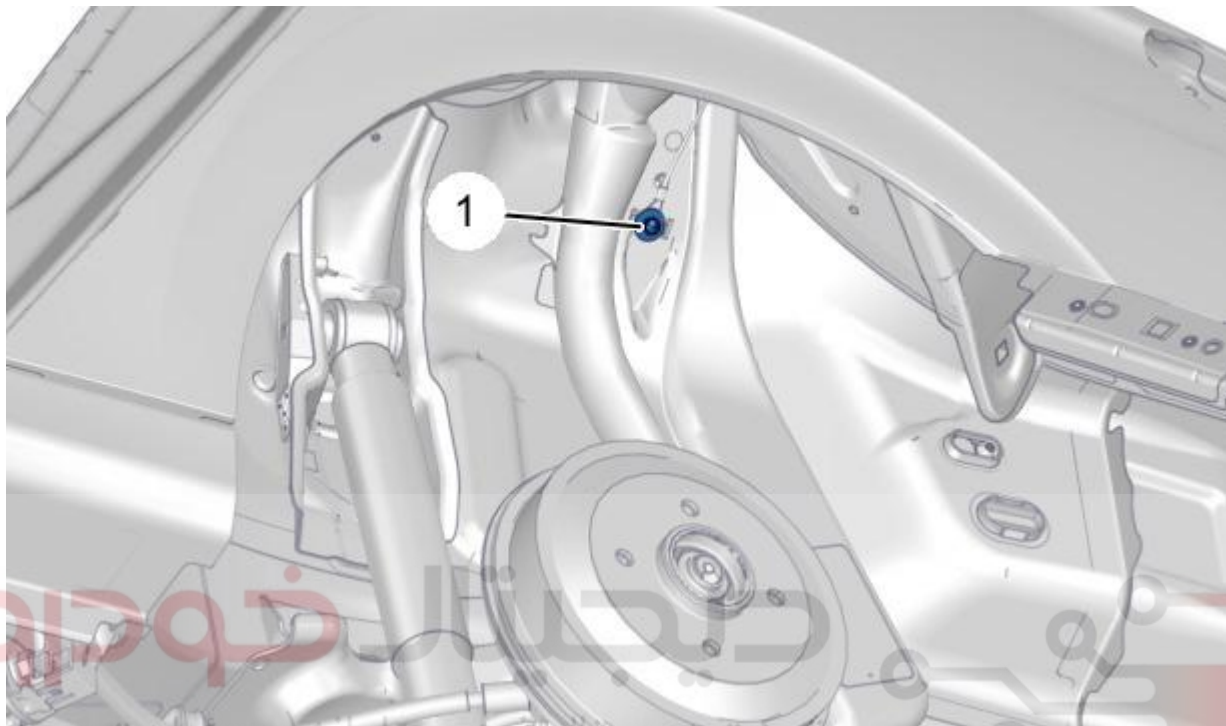


گشتاور : اجزای مدار (سیستم) سوخت رسانی

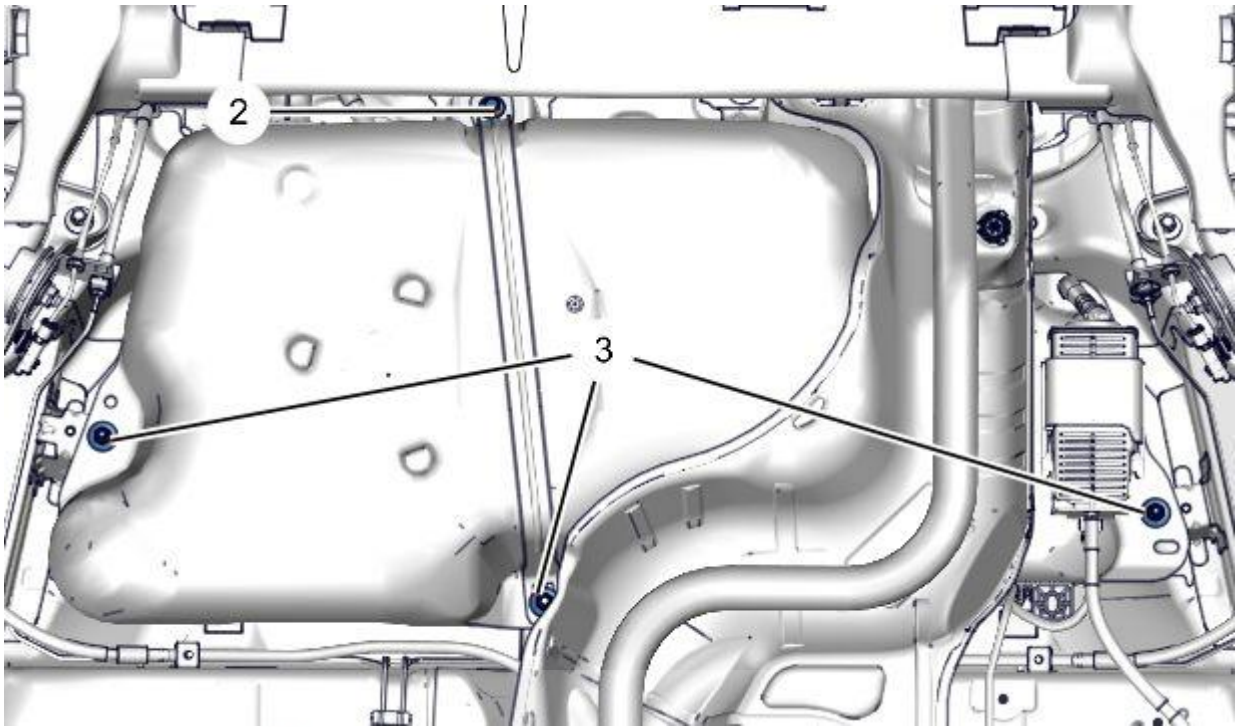
خطرات: گشتاور سفت کردن مجاز را رعایت کنید



شرکت دیجیتال خودرو سامانه (مسئولیت محدود)

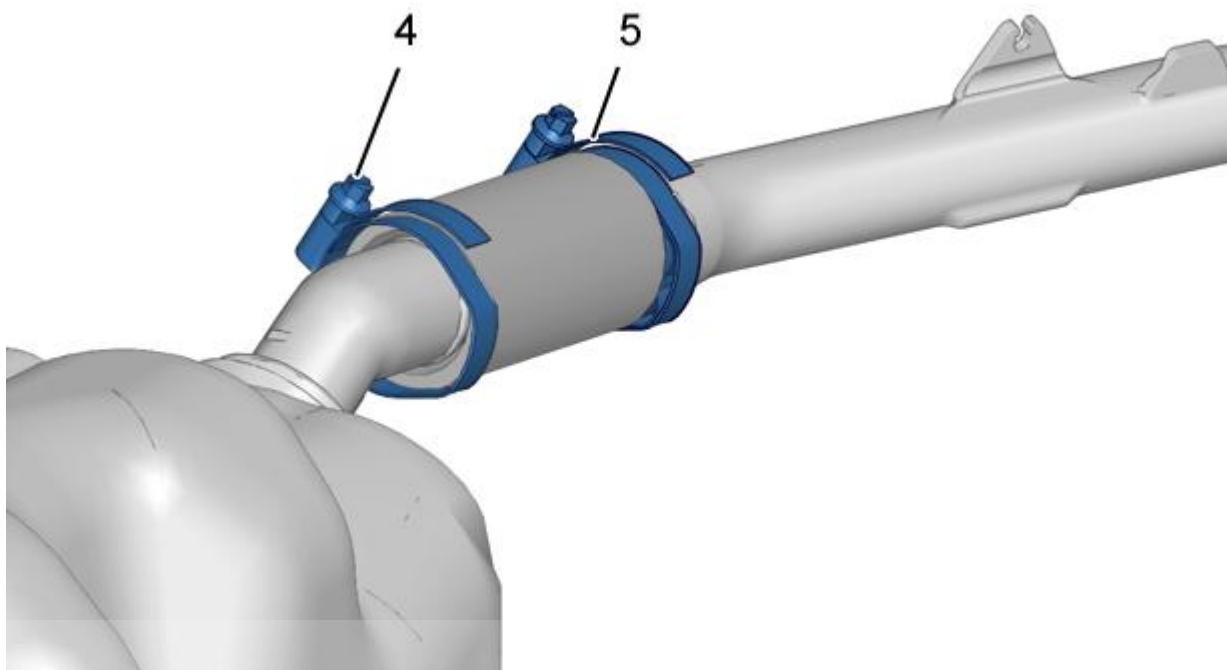
شکل : B1HB18WD

مرجع	شرح	گشتاور
(1)	پیچ ها (لوله ورودی باک)	1 daNm



شکل : B1HB193D

مرجع	شرح	گشتاور
(2)	پیچ ها (باک)	1,5 daNm
(3)	مهره ها (باک)	1,5 daNm



شکل B1HB1JHD

مرجع	شرح	گشتاور
(4)	بست (رابط لوله ای / باک)	0,3 daNm
(5)	بست (رابط لوله ای / لوله ورودی باک)	0,3 daNm