

## باز و بست: روکش سقف

### ۱. باز کردن

اتصالات باتری را جدا کنید.

باز کنید:

- قاب های ستون جلو
- قاب های بالایی ستون وسط
- قاب پنل گلگیر
- کنسول سقف



شکل : C5GG1CLD



با استفاده از پیچ گوشتی نازک، آفتاب گیر (۱) در نقطه (a) را جدا کنید.

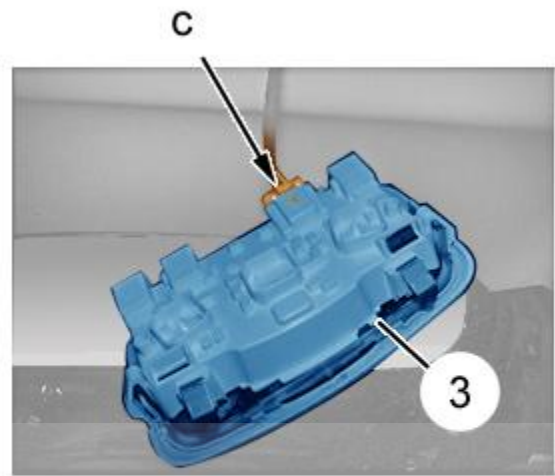
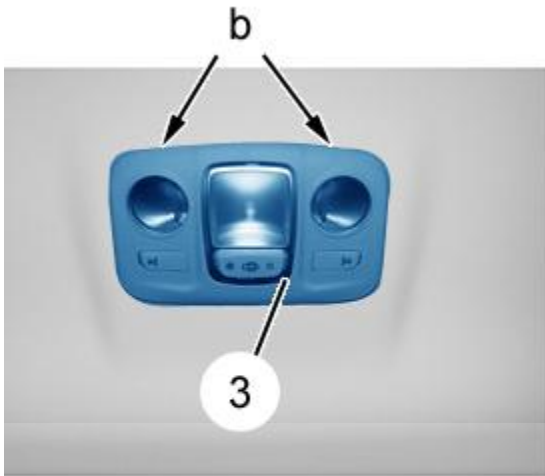
نگهدارنده قفلی (۲) را باز کنید.

آفتاب گیر (۱) را از تقویتی بالایی جدا کنید.

کانکتور را جدا کنید (بسته به تجهیزات).

آفتاب گیر (۱) را بردارید.

نکته: برای سمت دیگر نیز از همین رویه استفاده کنید.



# دیجیتال خودرو

شرکت دیجیتال خودرو سامانه (مسئولیت محدود)

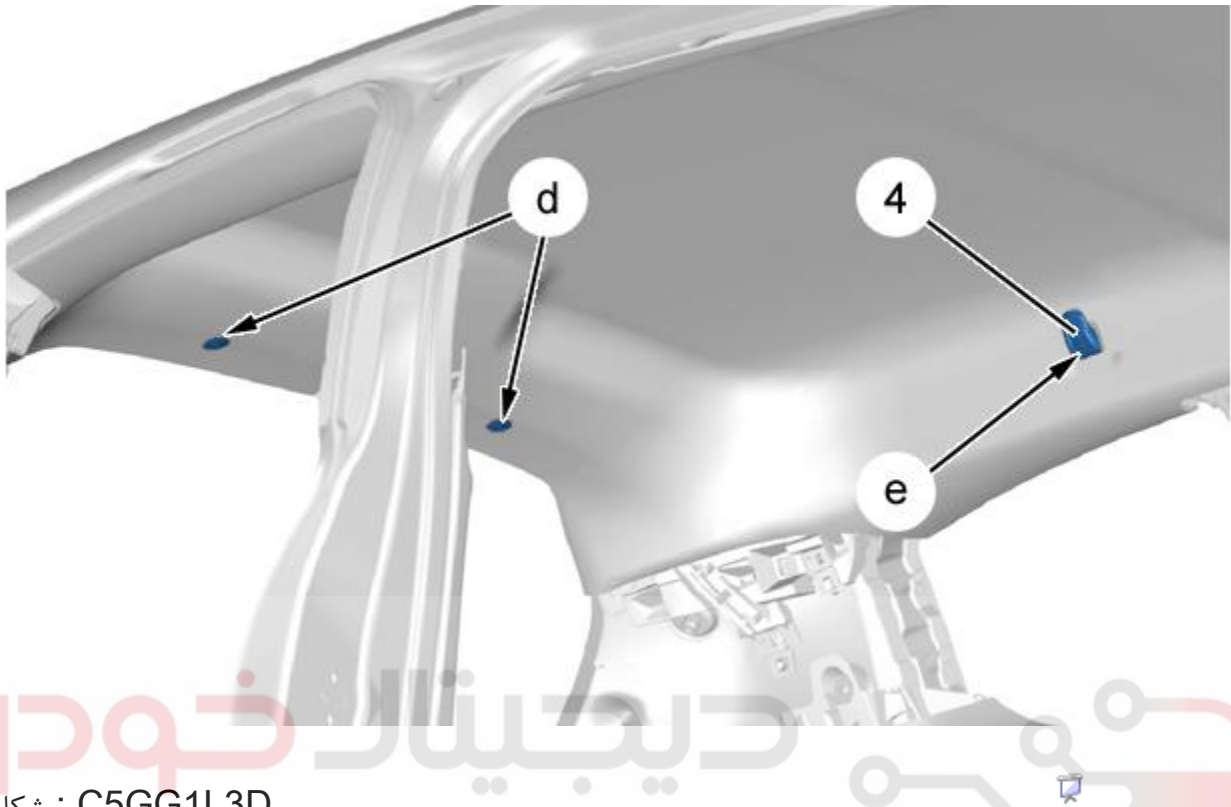
شکل : C5GG1L2D

اولین سامانه دیجیتال تعمیرکاران خودرو در ایران

با استفاده از پیچ گوشتی نازک، چراغ (۳) (در نقاط b) را جدا کنید.

کانکتور (در نقطه C) را جدا کنید.

چراغ (۳) را بردارید.



شکل : C5GG1L3D

شرکت دیجیتال خودرو سامانه (مسئولیت محدود)

بست ها در نقاط d را یک چهارم دور بچرخانید.

بست ها را بردارید(در نقطه d).

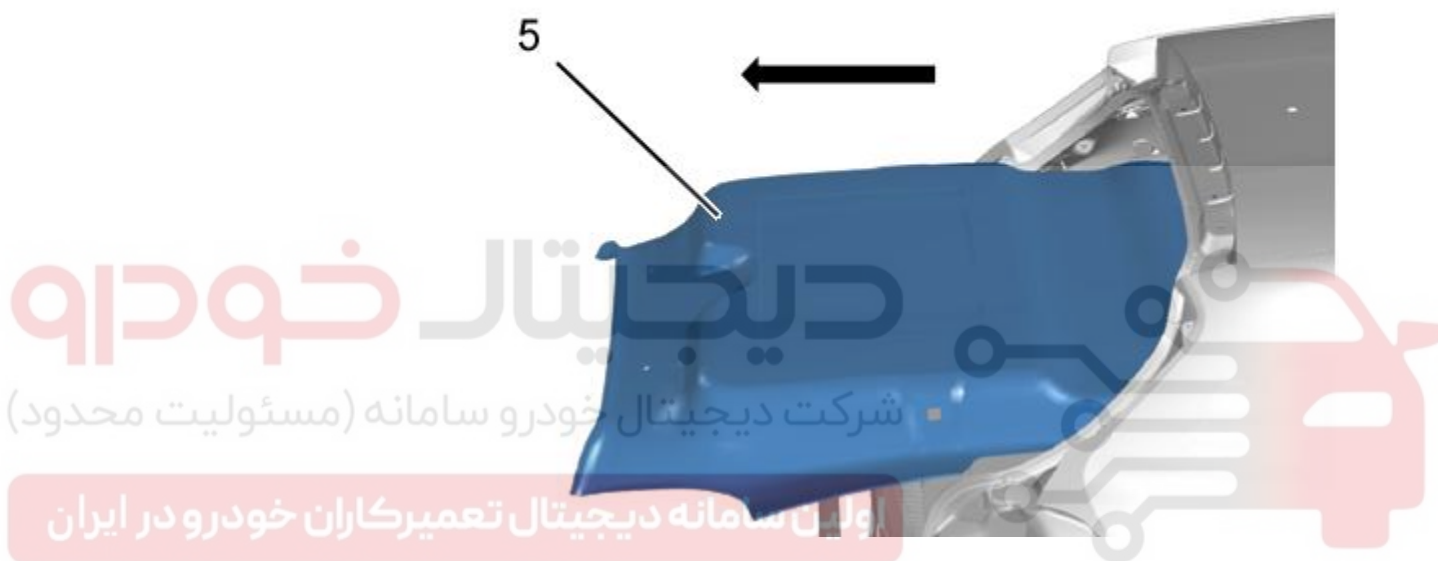
نکته: اقدامات متقارن

با استفاده از پیچ گوشتی نازک، قلاب ها(۴) را در نقطه e جدا کنید.

قلاب ها(۴) را باز کنید.

اجزای زیر را کج کنید:

- پشتی صندلی های عقب
- صندلی های جلو



شکل : C5GG1L4D

نکته: برای انجام اقدامات زیر به دو نفر نیاز می باشد.

روکش سقف (۵) را بردارید (در جهت فلش).

روکش سقف (۵) را بردارید.

## ۲. بستن

احتیاط: روکش سقف را با دقت حمل کنید تا آسیب نبیند.

نکته: برای انجام اقدامات زیر به دو نفر نیاز می باشد.

روکش سقف را ببندید.

بستن برعکس مراحل باز کردن می باشد.

نکته: همیشه بست های معیوب را تعویض کنید و در صورت لزوم روکش سقف را با آب و صابون تمیز کنید.

اتصالات باتری را متصل کنید.

عملکرد تجهیزات را بررسی کنید.

# دیجیتال خودرو

شرکت دیجیتال خودرو سامانه (مسئولیت محدود)

اولین سامانه دیجیتال تعمیرکاران خودرو در ایران

