

باز و بست کاسه نمد سر میل لنگ

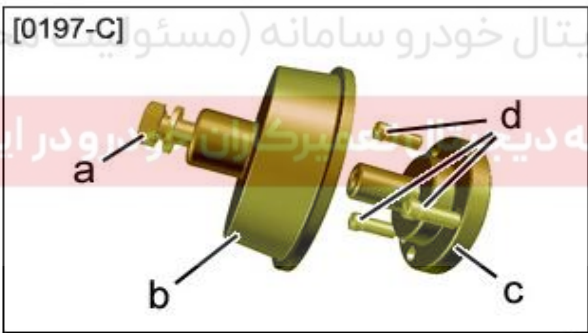
توجه: روی سطح آبندی و کاسه نمد نباید اثری از ضربه خوردگی یا خراشیدگی باشد. اگر روی لبه کاسه نمد اثری از تغییر شکل یا بریدگی کوچک وجود دارد کاسه نمد را تعویض کنید. کاسه نمد ها به شکل یک آب بند روی میل لنگ در سمت تایم و فلاپویل قرار دارند.

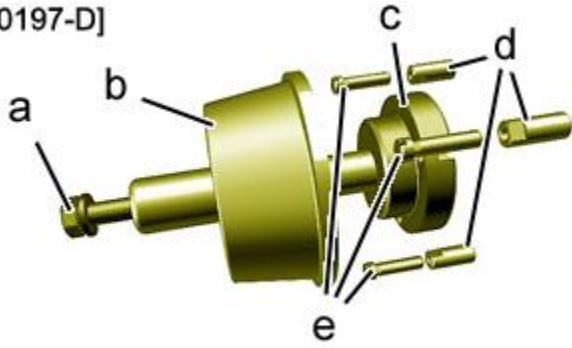
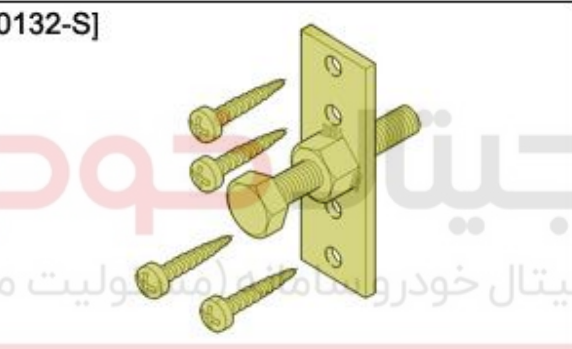
نکته: وقتی خودرو روشن است فشار روغن اعمال شده روی لبه کاسه نمد آب بندی را بوجود می آورد.

۱. تعویض قطعات در تمام موارد:

پیچهای فلاپویل : ۶ عدد

۲. ابزار مخصوص:

تصویر	کد اختصاصی	شرح ابزار
 <p>Figure : E5AG03WT</p>	[0197-C]	<p>ابزار جازدن کاسه نمد میل لنگ سمت فلاپویل (جزء کیت تعمیرات اساسی موتور EP با کد اختصاصی ۲۴۴۱۱۰۱۷)</p> <p>A پیچ ابزار جازدن کاسه نمد b</p> <p>B قالب جازدن کاسه نمد</p> <p>C راهنمای نصب جازدن محفظه b و لبه کاسه نمد</p> <p>D پیچ های بستن راهنما C</p>
	[0197-D]	<p>ابزار جازدن کاسه نمد میل لنگ سمت تایم (جزء کیت تعمیرات اساسی موتور EP با کد</p>

<p>[0197-D]</p>  <p>Figure : E5AG03XT</p>		<p>اختصاصی ۲۴۴۱۱۰۱۷)</p> <p>A پیچ ابزار جازدن کاسه نمذ b</p> <p>B قالب جازدن کاسه نمذ</p> <p>C راهنمای نصب جازدن محفظه b و لبه کاسه نمذ</p> <p>D بوش های بستن راهنما c</p> <p>E پیچ های بستن راهنما e</p>
<p>[0132-S]</p>  <p>Figure : E5AG074T</p>	<p>[0132-S]</p>	<p>ابزار بیرون کشیدن کاسه نمذ</p> <p>(جزء کیت تعمیر موتورهای TU انژکتوری با کد اختصاصی ۲۴۴۱۱۰۰۷)</p>

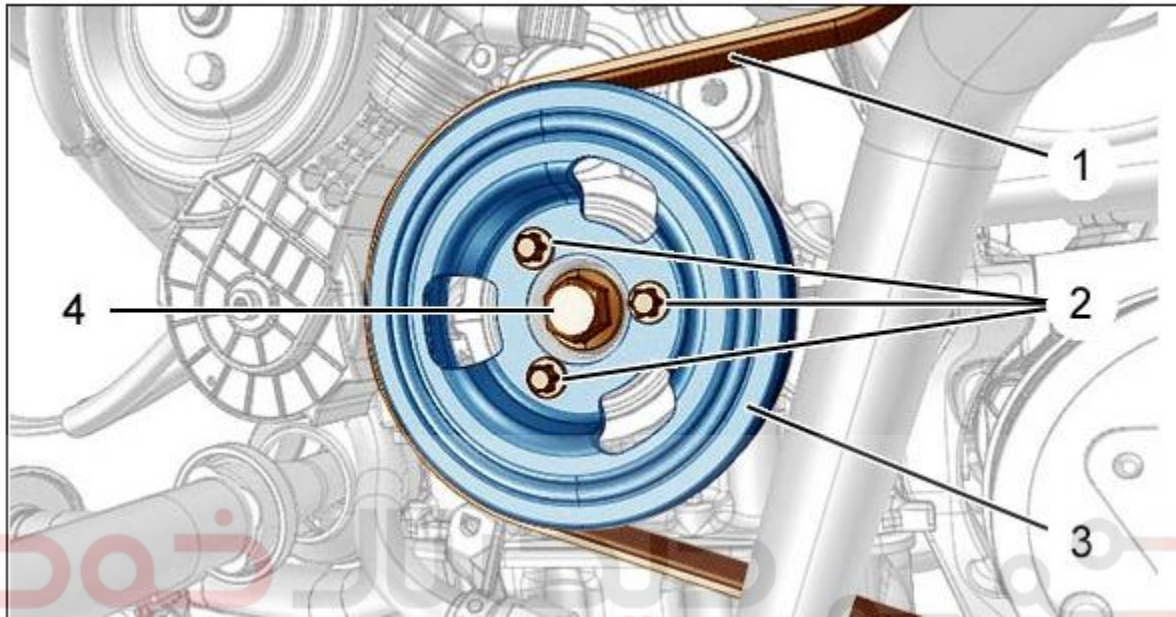
۳. عملیات های مقدماتی

خودرو را روی جک قرار دهید

کابل منفی باطری را جدا کنید

۴. کاسه نمد میل لنگ سمت تایم

۴,۱ خارج کردن



توجه: هرگز پیچ سرمیل لنگ را در جهت عکس عقربه های ساعت نچرخانید احتمال شل شدن پیچ و باز شدن پولی سرمیلنگ وجود دارد.

اولین سامانه دیجیتال تعمیرکاران خودرو در ایران

۱. تسمه دینام
۲. پیچ های پولی میل لنگ
۳. پولی سر میل لنگ

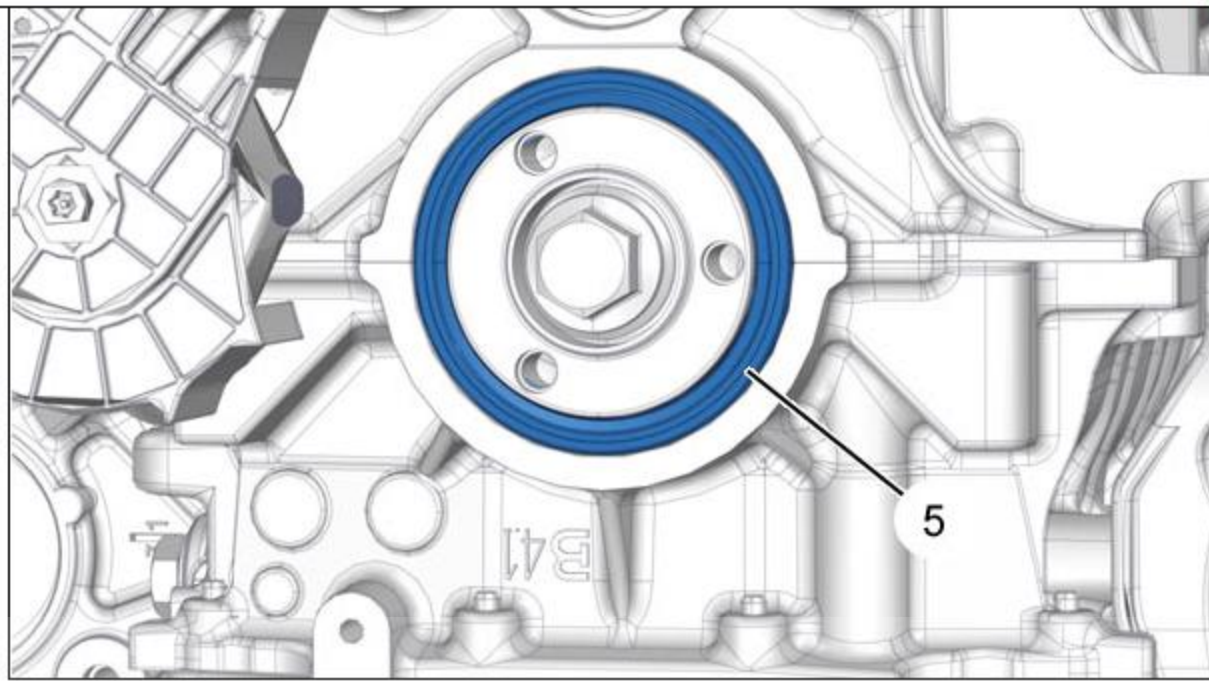


Figure : B1BG380D

کاسه نمد را خارج کنید (۵) استفاده کنید از ابزار شماره [0132-S] (ابزار بیرون کشیدن کاسه نمد-جزء کیت تعمیر موتورهای TU انژکتوری با کد اختصاصی ۲۴۴۱۱۰۰۷)

شرکت دیجیتال خودرو سامانه (مسئولیت محدود)

۴،۲ جازدن کاسه نمد

اولین سامانه دیجیتال تعمیرکاران خودرو در ایران

توجه: هنگام سفت کردن پیچ ها گشتاور مورد نظر را رعایت کنید.

توجه: پس از خارج کردن کاسه نمد (۵) روغن ها و محفظه قرارگیری کاسه نمد را کاملا تمیز نمایید. از مواد شستشوی مورد تایید استفاده کنید.

توجه: سطح خارجی کاسه نمد را روغن نزنید (۵).

توجه: قبل نصب کاسه نمد جدید (۵). توجه نمایید که محل قرارگیری کاسه نمد عاری از هرگونه اثر ضربه خوردگی یا خراش باشد.

توجه: از ابزار نوک تیز یا ساینده استفاده نکنید.

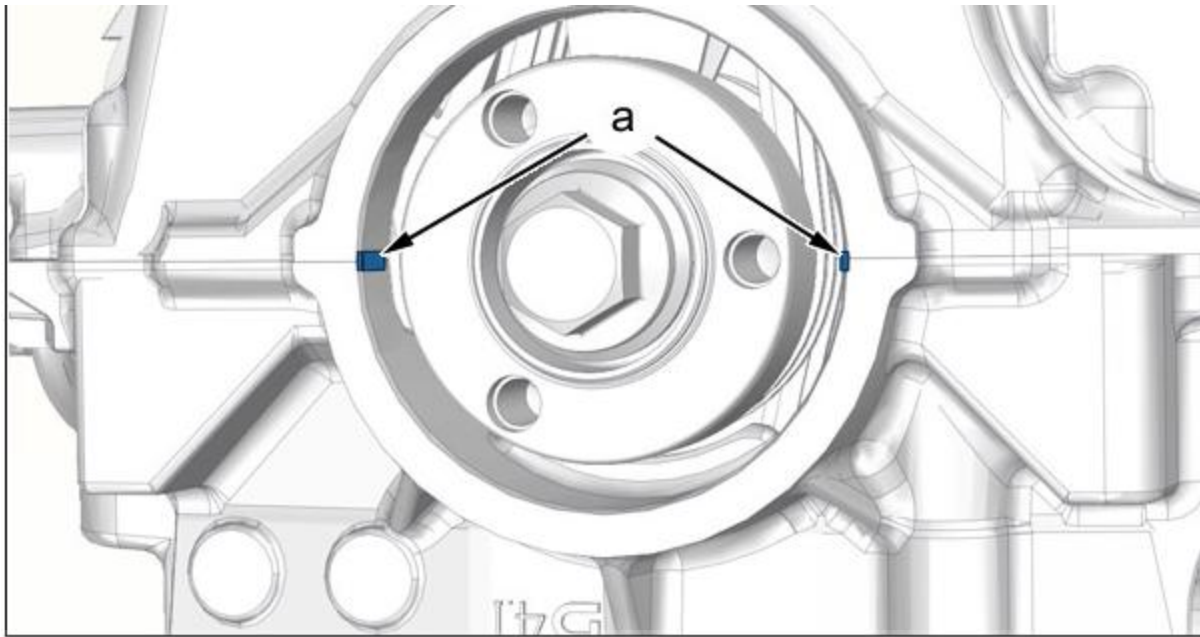


Figure : B1BG381D

قبل از نصب کاسه نمد جدید درون بلوک سیلندر از نوار باریک چسب آبندی در هر کدام از دو طرف محل اتصال بلوک سیلندر در محفظه قرارگیری کاسه نمد استفاده کنید. (a)

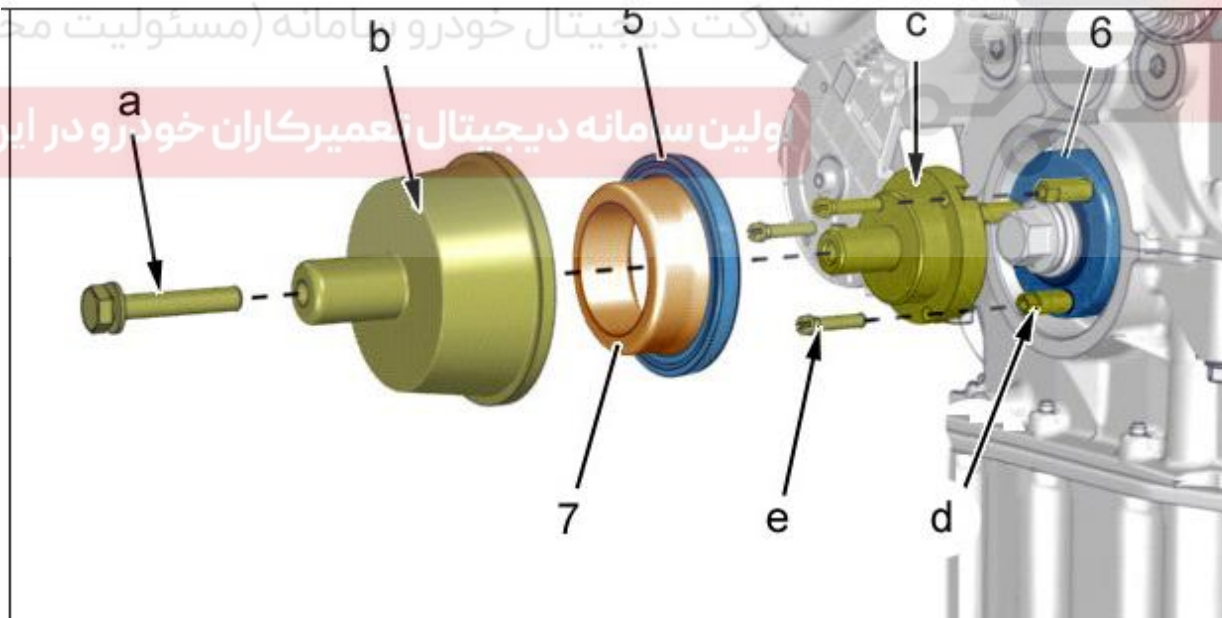


Figure : B1CG01YD

نصب: استفاده کنید از ابزار (0197-D) (ابزار جازدن کاسه نمد میل لنگ سمت تایم - جزء کیت تعمیرات اساسی موتور EP با کد اختصاصی ۲۴۴۱۱۰۱۷)

بوش های (d) را درون محل قرارگیری پیچ های پولی میلنگ ببندید (۶) .
 راهنمای نصب کاسه نمد (c) را روی بوش ها گذاشته و سه عدد پیچ (e) را ببندید.
 کاسه نمد جدید (۵) را بر روی دایره نگهدارنده (۷) قرار داده و روی محفظه میلنگ (۶) نصب کنید.
 ابزار (b) را با پیچ (a) قرار دهید.
 سفت کنید پیچ a را درون ابزار b تا زمانی که سطح ابزار (b) به محل اتصال با سطح بلوک سیلندر برسد.
 ابزار (0197-D) (ابزار جازدن کاسه نمد میل لنگ سمت تایم - جزء کیت تعمیرات اساسی موتور EP با کد اختصاصی ۲۴۴۱۱۰۱۷)
 را باز کنید .
 نصب مجدد :

پولی میل لنگ را نصب کنید . (۳)

سه عدد پیچ های (۲) روی پولی میل لنگ (۳) را نصب کنید .

پیچ مرکزی پولی سر میل لنگ را سفت کنید . (۱) دیجیتال خودرو سامانه (مسئولیت محدود)

اولین سامانه دیجیتال تعمیرکاران خودرو در ایران

۵. کاسه نمد میلنگ (سمت فلاپویل) :

۵,۱ باز کردن

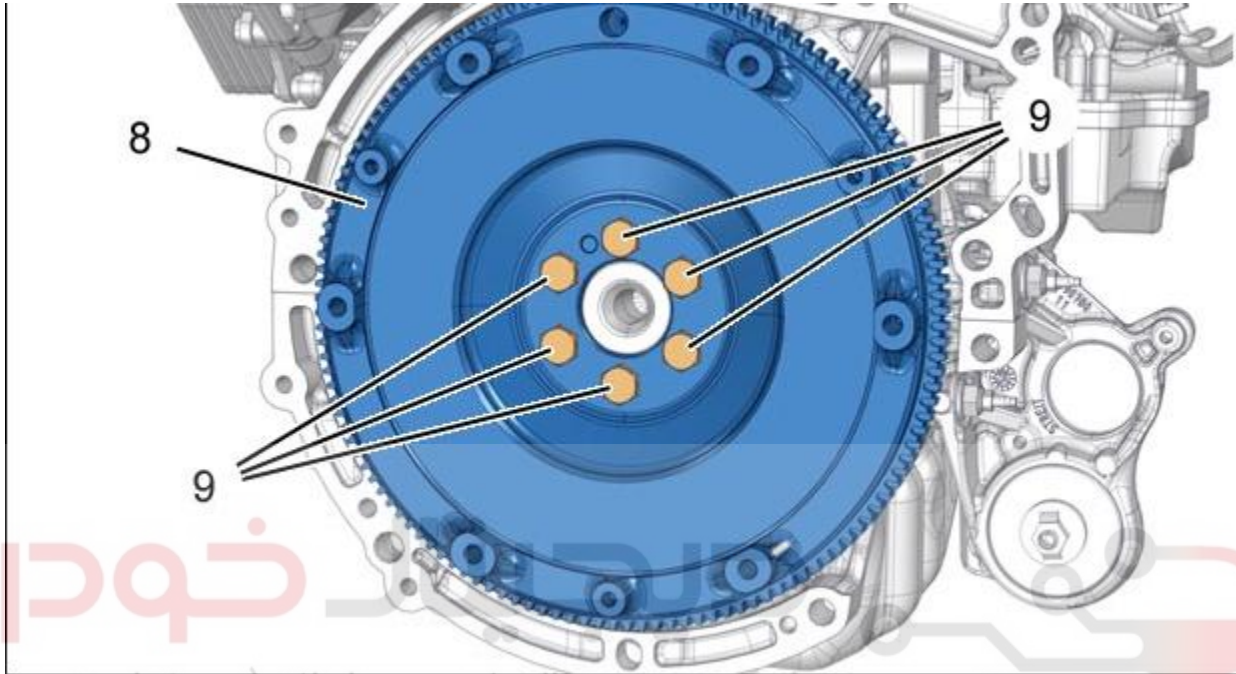


Figure : B1BG382D شرکت دیجیتال خودرو سامانه (مسئله محدود)

اولین سامانه دیجیتال تعمیرکاران خودرو در ایران

باز کنید:

گیربکس را باز کنید .

پیچ های فلاپویل را باز کنید . (۹)

فلاپویل (۸)

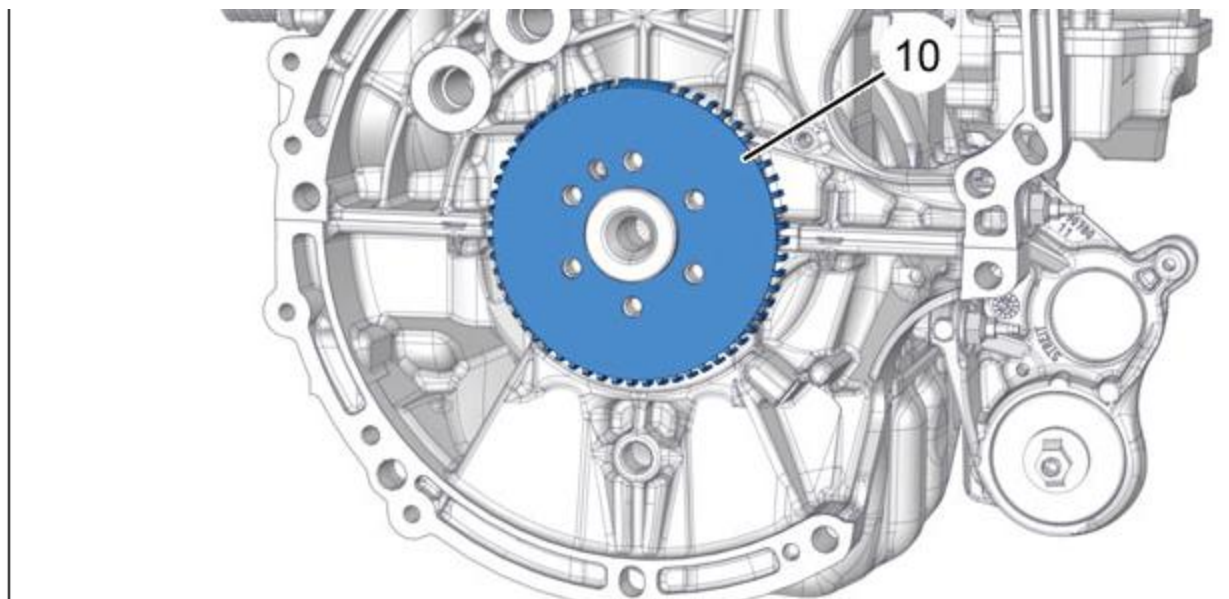
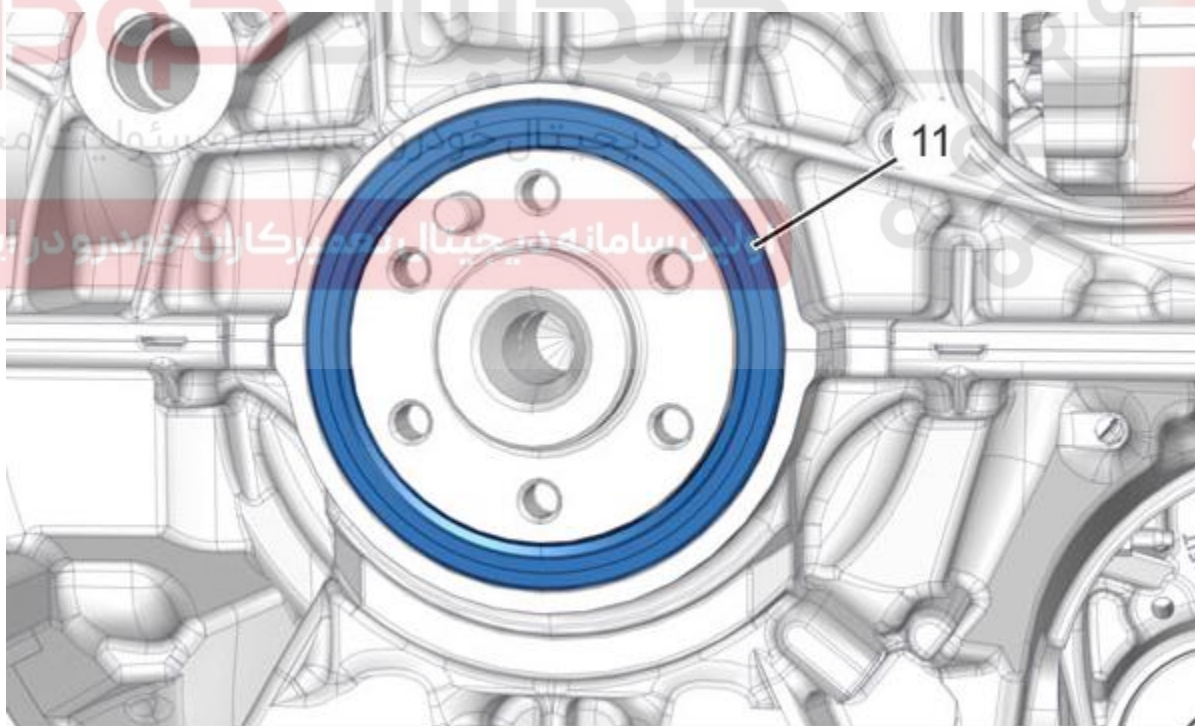


Figure : B1BG383D

دنده سنسور سرعت خودرو را باز کنید . (۱۰)



کاسه نمد را خارج کنید .

استفاده از ابزار [0132-S] (ابزار بیرون کشیدن کاسه نمد-جزء کیت تعمیر موتورهای TU انژکتوری با کد اختصاصی ۲۴۴۱۱۰۰۷)

ببندید:

توجه: گشتاور مناسب را هنگام سفت کردن رعایت کنید.

توجه: بعد از خارج کردن کاسه نمد (۱۱) داخل محفظه قرارگیری کاسه نمد را از روغن و هرگونه کثیفی تمیز نمایید. از مواد پاک کننده روغن مورد تایید استفاده کنید.

توجه: اطراف کاسه نمد جدید را روغن نزنید.

توجه: قبل از نصب کاسه نمد جدید (۱۱) داخل محفظه قرارگیری کاسه نمد و سطح آن هیچ اثری از ضربه خوردگی یا خراشیدگی وجود نداشته باشد. از ابزار نوک تیز یا ساینده استفاده نکنید.

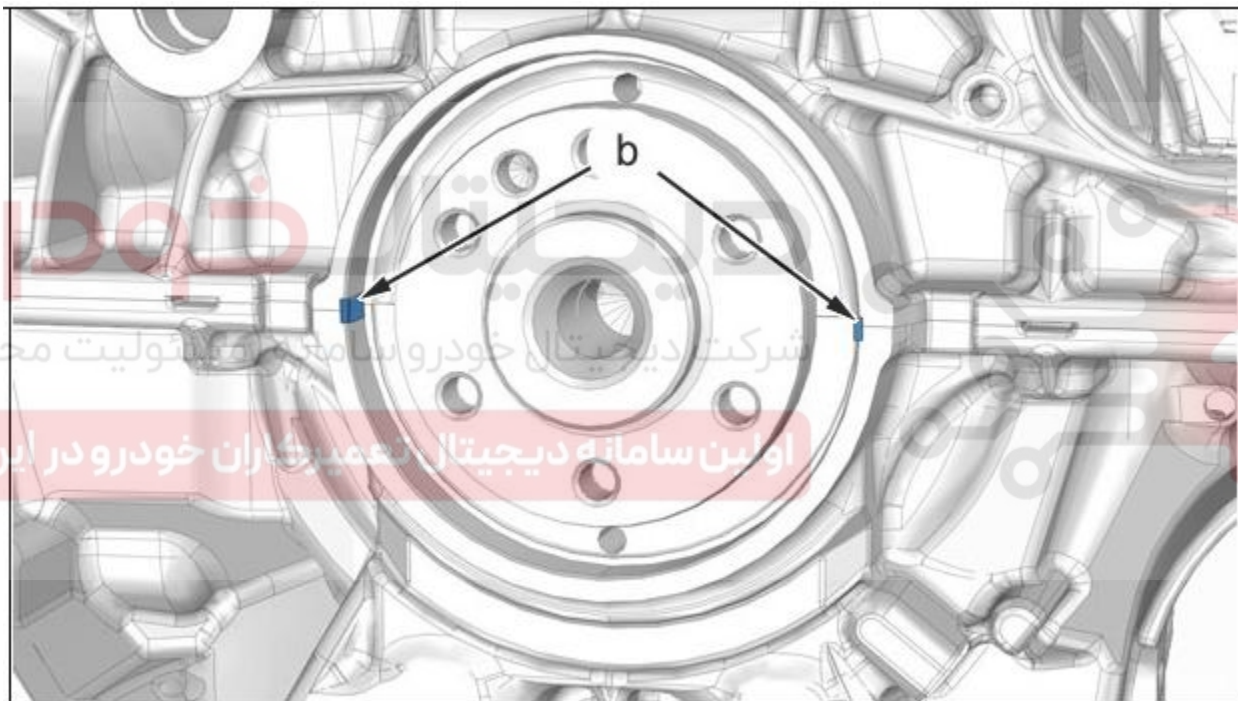


Figure : B1BG385D

قبل از نصب کاسه نمد جدید درون بلوک سیلندر از نوار باریک چسب آبندی در هر کدام از دو طرف محل اتصال بلوک سیلندر در محفظه قرارگیری کاسه نمد استفاده کنید. (b)

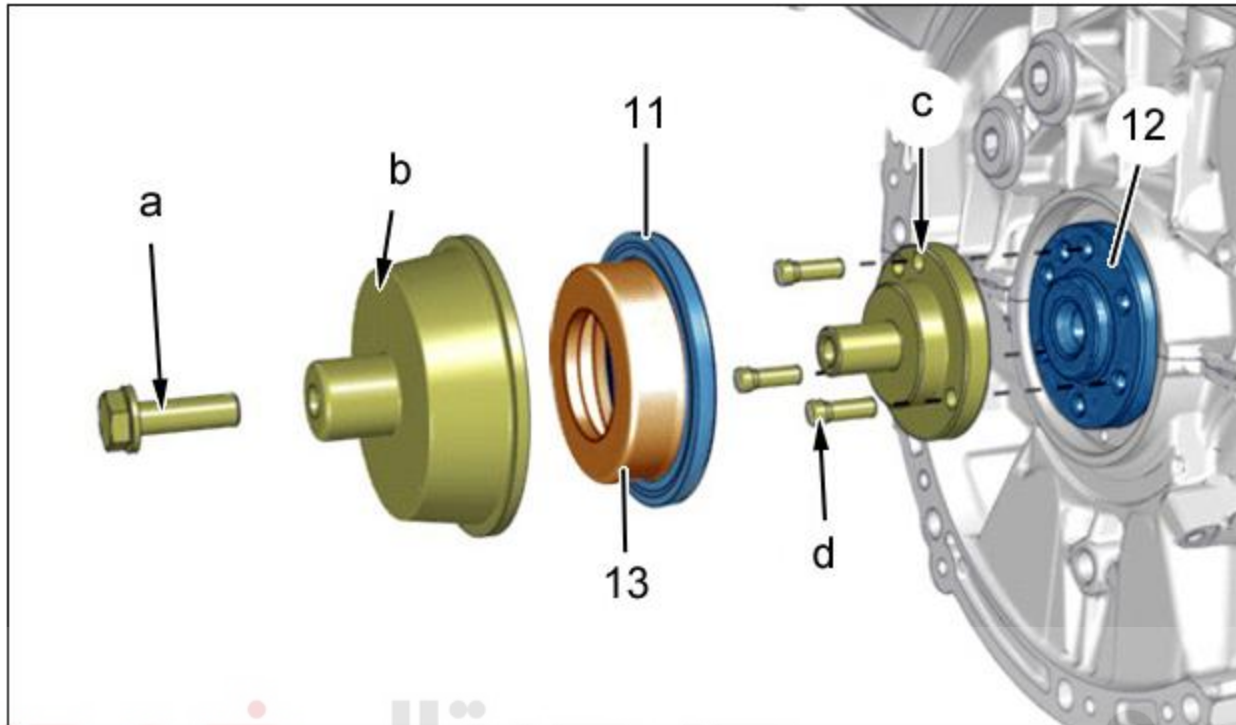


Figure : B1BG317D

استفاده کنید از ابزار (0197-C) (ابزار جازدن کاسه نمد میل لنگ سمت فلاپویل - جزء کیت تعمیرات اساسی موتور EP با کد اختصاصی ۲۴۴۱۱۰۱۷) شرکت دیجیتال خودرو سامانه (مسئولیت محدود)

راهنمای (C) را روی میل لنگ نصب کنید. از سه عدد پیچ (d) استفاده کنید. کاسه نمد جدید (۱۱) را بر روی دایره (۱۳) نصب کنید و بر روی میل لنگ قرار (۱۲) دهید.

ابزار (b) بوسیله پیچ (a)

سفت کنید پیچ a را درون ابزار b تا زمانی که سطح ابزار (b) به محل اتصال با سطح بلوک سیلندر برسد.

ابزار (0197-D) (ابزار جازدن کاسه نمد میل لنگ سمت تایم - جزء کیت تعمیرات اساسی موتور EP با کد اختصاصی ۲۴۴۱۱۰۱۷) را باز نمایید.

ببندید:

دنده سرعت خودرو و موقعیت میل لنگ (۱۰)

فلاپویل (۸)

پیچ ها (۹)

گیربکس

۶. عملیات تکمیلی

سطح روغن موتور را چک کنید و در صورت نیاز سرریز کنید.

بست منفی باطری را متصل کنید.

دیجیتال خودرو

شرکت دیجیتال خودرو سامانه (مسئولیت محدود)

اولین سامانه دیجیتال تعمیرکاران خودرو در ایران

