


باز و بست: شیشه درب جلو

۱. قطعاتی که در تمامی موارد باید تعویض شوند:

شرح	تعداد
لایه درزگیر درب	1
بست ها	2

۲. ابزار

ابزار	شماره فنی	توضیح
 <p>[1350-ZZ]</p>	[1350-ZZ]	ابزار مخصوص تریم با کد اختصاصی ۲۶۱۰۲۰۰۵
Figure : E5AG02MT		

۳. باز کردن

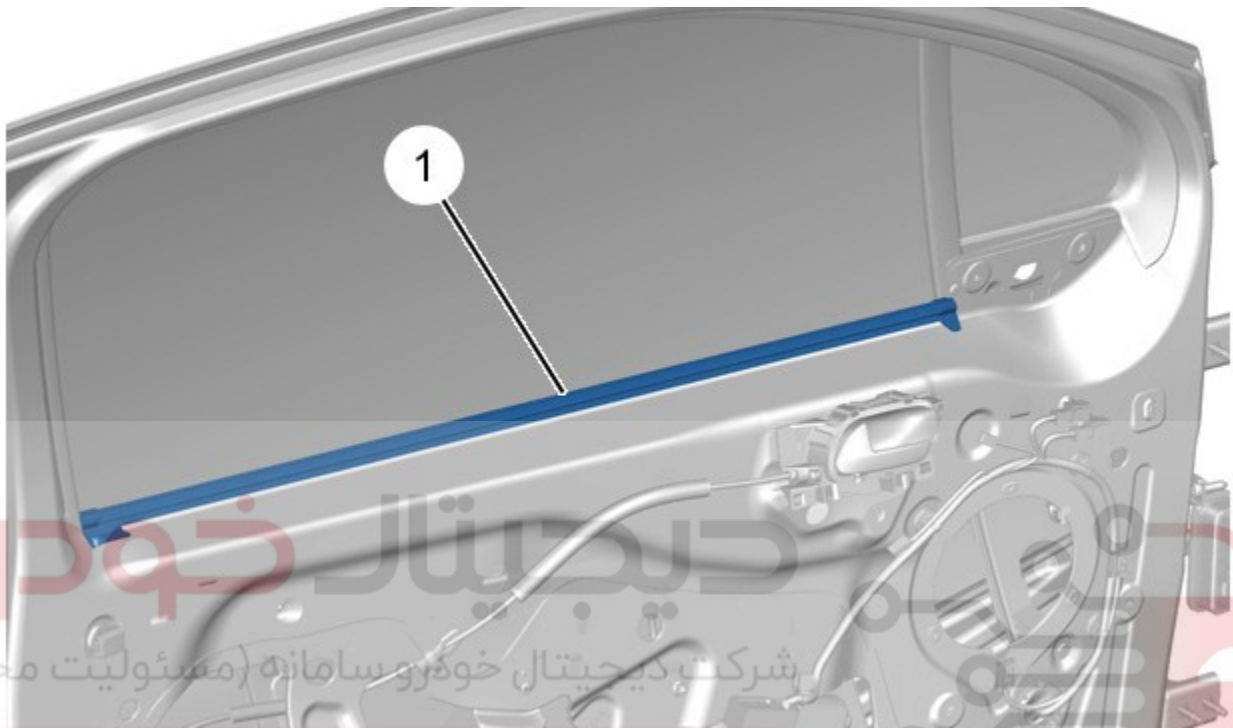
درب جلو را باز کنید.

باز کنید:

- رودری درب جلو
- لایه درزگیر

شیشه درب جلو را پایین بکشید.
اتصالات باتری را جدا کنید.

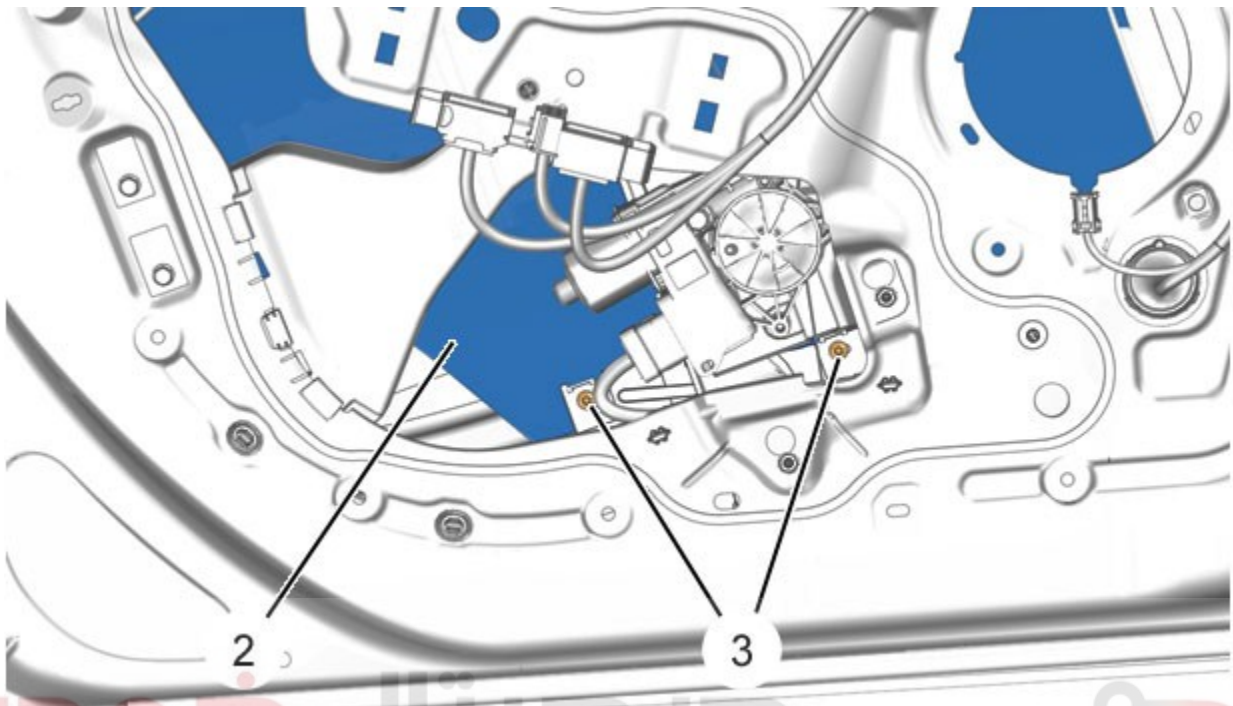
۱,۳. شیشه متحرک



دیجیتال خودرو
شرکت دیجیتال خودرو سامانه (مسئولیت محدود)

اولین سامانه دیجیتال تعمیرکاران خودرو در ایران
شکل : C5DGYH1D

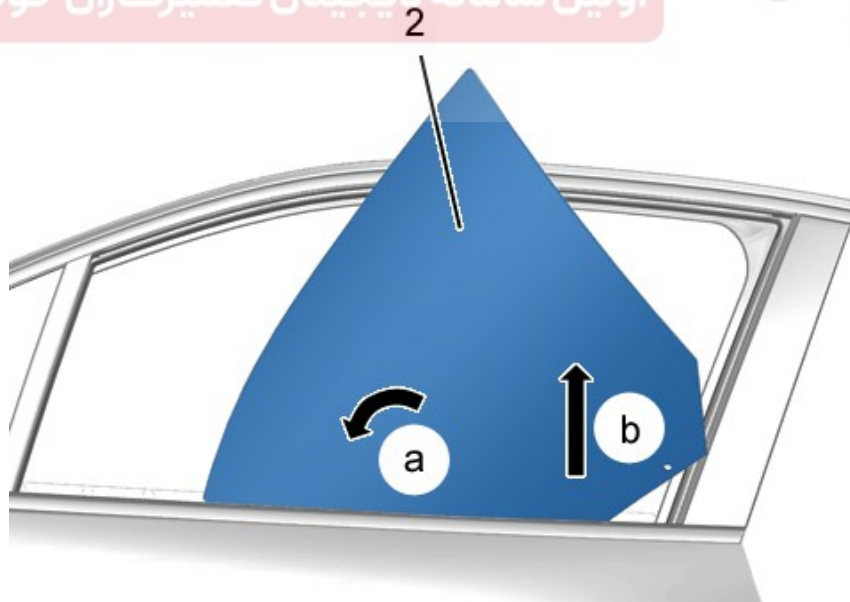
با استفاده از ابزار [1350-ZZ]، نوار درزگیر داخلی شیشه (۱) را باز کنید.



دیجیتال خودرو
 شرکت دیجیتال خودرو سامانه (مسئولیت محدود)
 C5DGYHBD : شکل

پیچ ها (۳) را باز کنید (شیشه درب (۲))

اولین سامانه دیجیتال تعمیرکاران خودرو در ایران



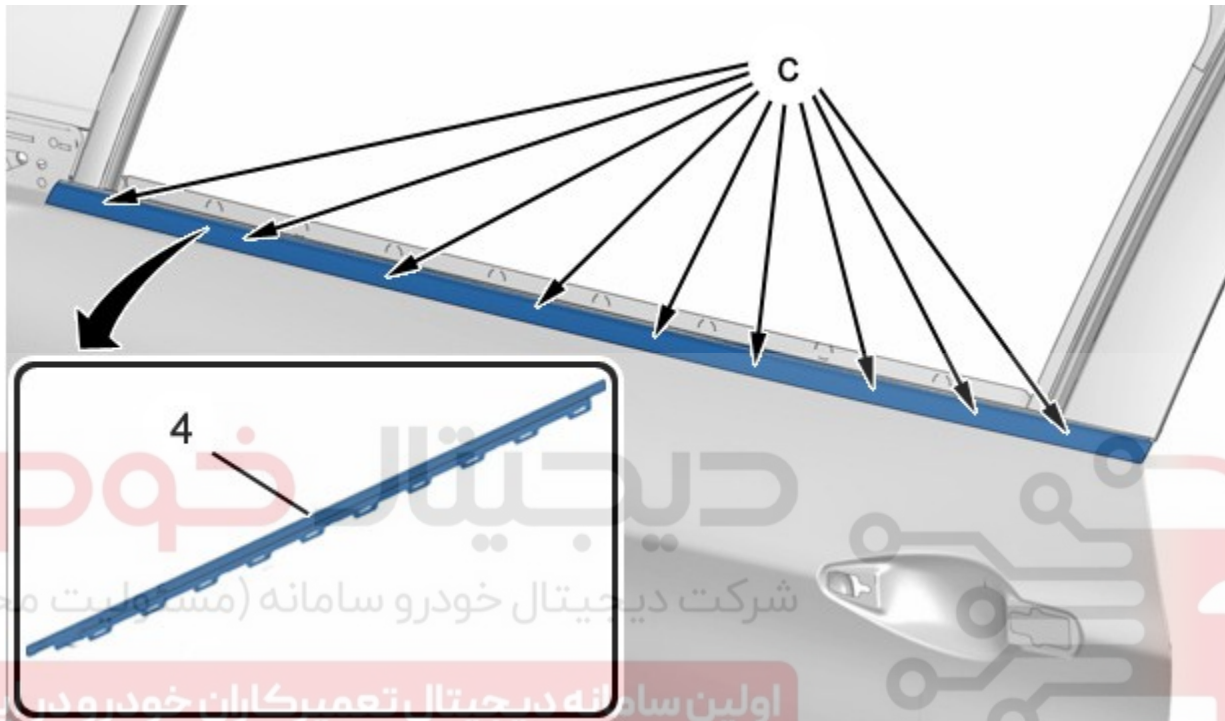
C5DGYHJD : شکل

شیشه (۲) را جدا کنید (به سمت b و سپس a).

شیشه (۲) را بردارید.

۲,۳. شیشه ثابت

آینه بغل را باز کنید.



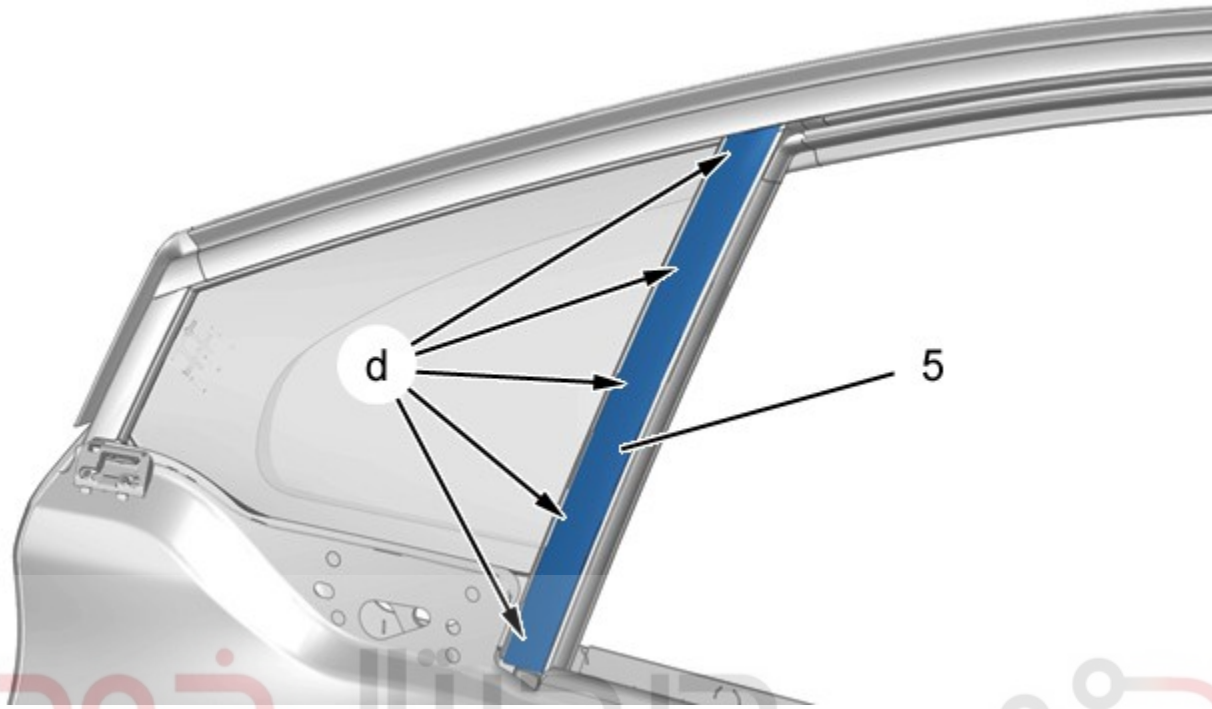
شکل : C5DGYLPD

احتیاط: با استفاده از ابزار [1350-ZZ]، نوار درزگیر خارجی (۴) (در نقاط C) را با دقت جدا کنید، خطر شکست بست ها وجود دارد.

نوار درزگیر خارجی (۴) را کنار بگذارید.

نوار درزگیر خارجی (۴) را بردارید.

نکته: تمامی بست ها و قطعات معیوب را به صورت منظم تعویض کنید.



دیجیتال خودرو

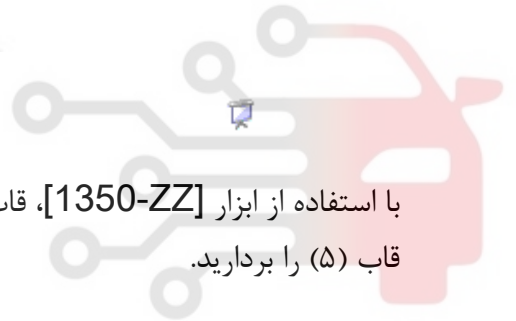
شکل : C5DGYHED

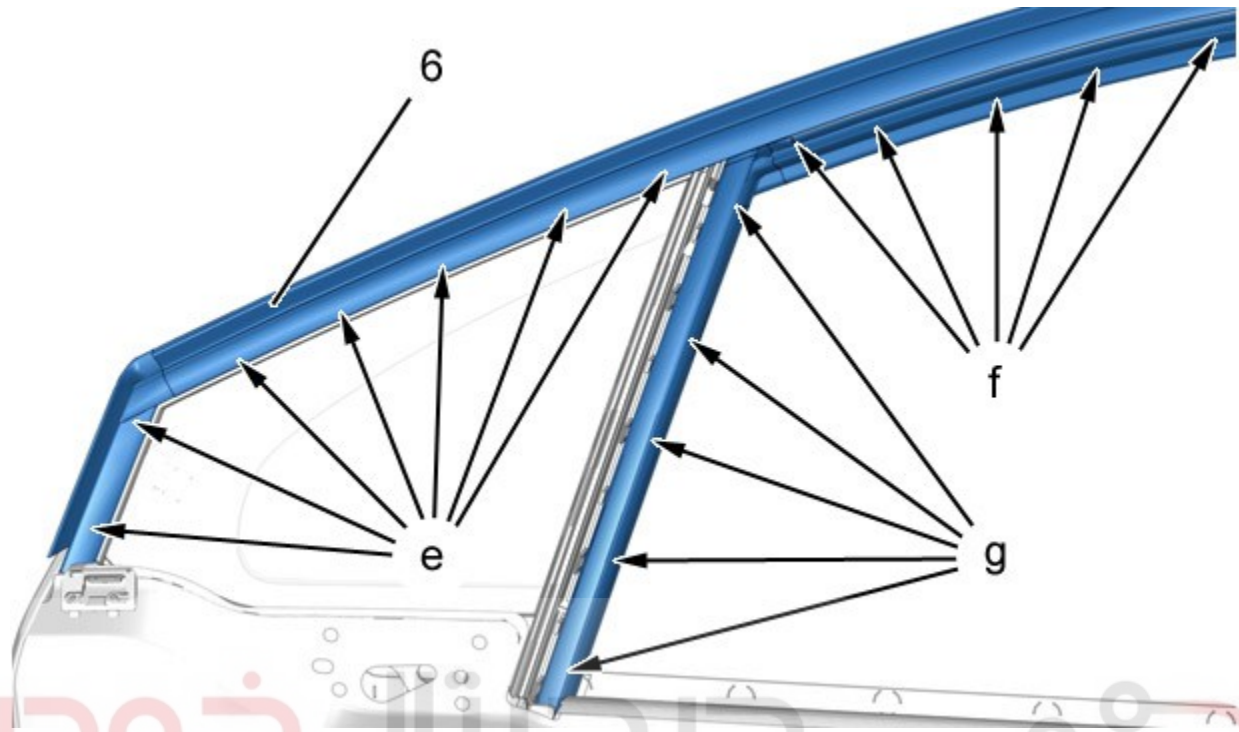
شرکت دیجیتال خودرو سامانه (مسئولیت محدود)

با استفاده از ابزار [1350-ZZ]، قاب (۵) (در نقاط d) را جدا کنید.

قاب (۵) را بردارید.

اولین سامانه دیجیتال تعمیرکاران خودرو در ایران



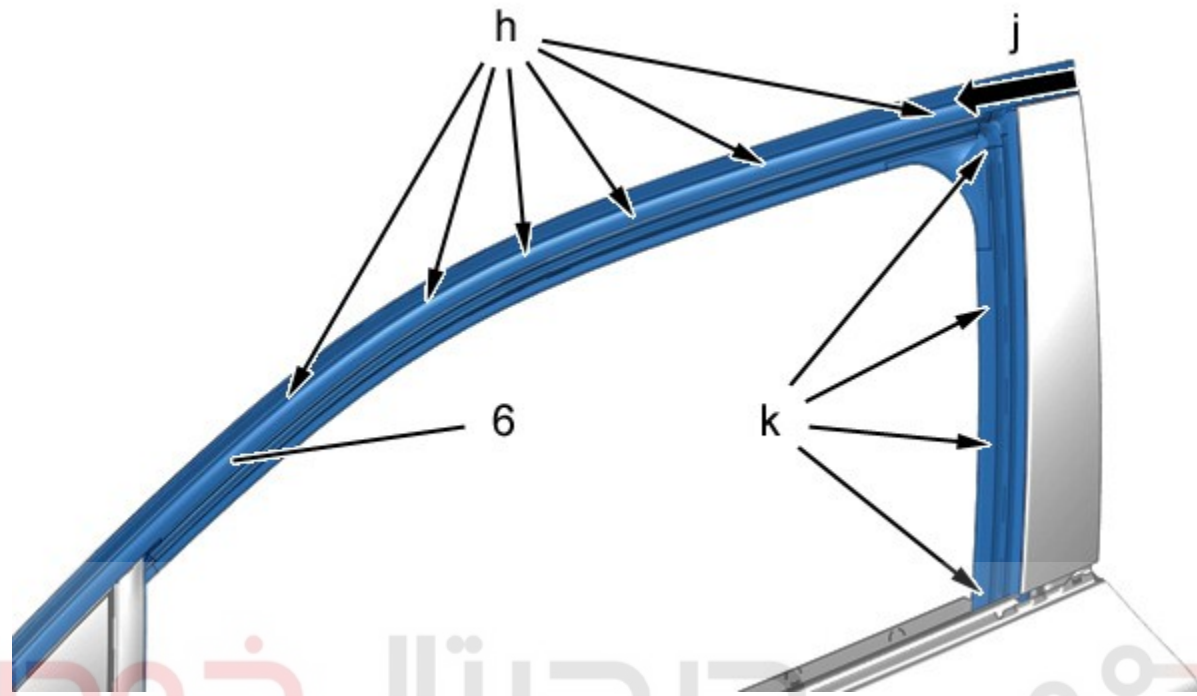


شکل : C5DGYHFD

شرکت دیجیتال خودرو سامانه (مسئولیت محدود)

نوار درزگیر شیشه درب جلو (۶) را جدا کنید (در نقاط e و g).

نوار درزگیر شیشه جلو (۶) (در نقاط f) را جدا کنید. امانه دیجیتال تعمیرکاران خودرو در ایران



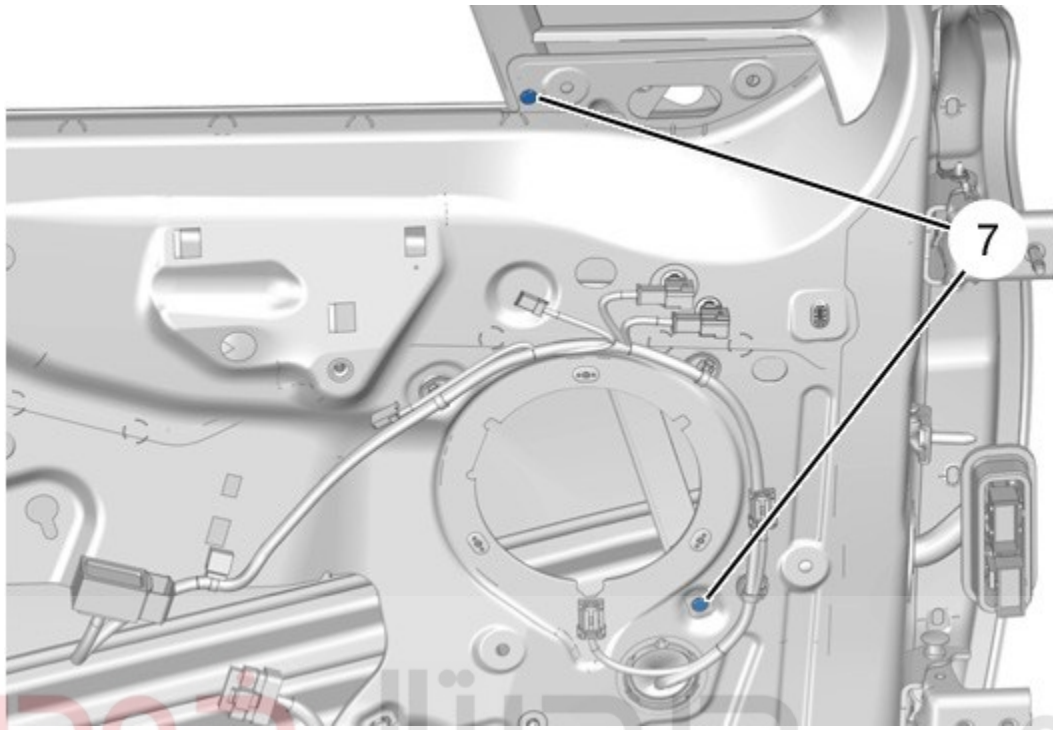
شکل : C5DGYHGD

شرکت دیجیتال خودرو (مسئولیت محدود)

نوار درزگیر شیشه جلو (۶) (در نقاط h و k) را جدا کنید.

نوار درزگیر شیشه جلو (۶) (در نقطه j) را جدا کنید. سامانه دیجیتال تعمیرکاران خودرو در ایران

نوار درزگیر شیشه جلو (۶) را بردارید.



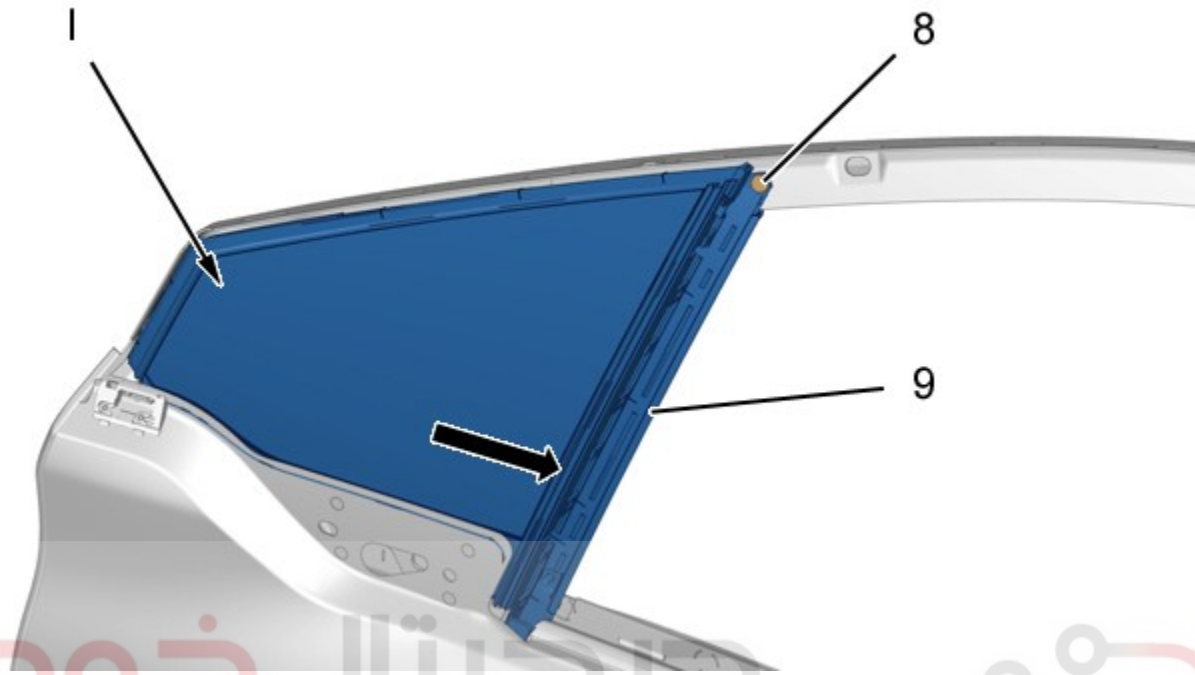
شکل : C5DGYH8D

سر پرچ ها (۷) را با استفاده از مته به قطر ۸ میلی متر سوراخ کنید.

باقیمانده بدنه پرچ ها را سوراخ کنید.

اولین سامانه دیجیتال تعمیرکاران خودرو در ایران

نکته: ضایعات باقیمانده پرچ در قسمت پایین درب را با جارو برقی تمیز کنید.



شکل : C5DGYHHD

شرکت دیجیتال خودرو سامانه (مسئولیت محدود)

سر پرچ (۸) را با استفاده از مته به قطر ۸ میلی‌متر سوراخ کنید.

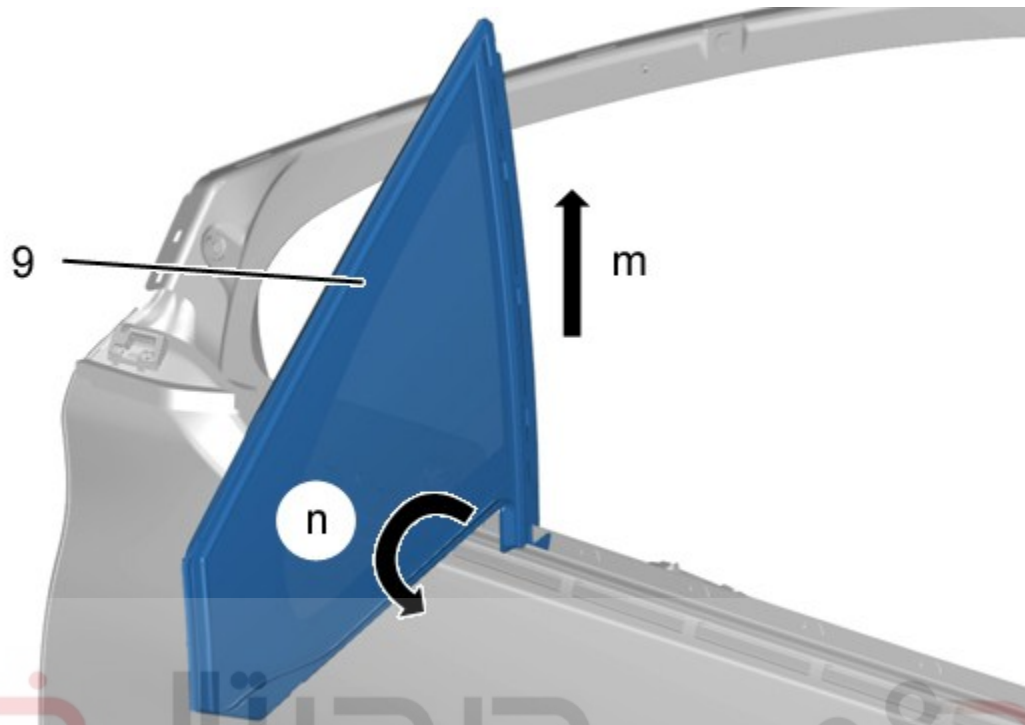
باقیمانده بدنه پرچ ها را سوراخ کنید.

اولین سامانه دیجیتال تعمیرکاران خودرو در ایران

نکته: ضایعات باقیمانده پرچ در قسمت پایین درب را با جارو برقی تمیز کنید.

شیشه ثابت (۹) (در نقطه ا) را جدا کنید.

شیشه ثابت (۹) را در جهت فلش جدا کنید.



شکل : C5DGYHID

شرکت دیجیتال خودرو سامانه (مسئولیت محدود)

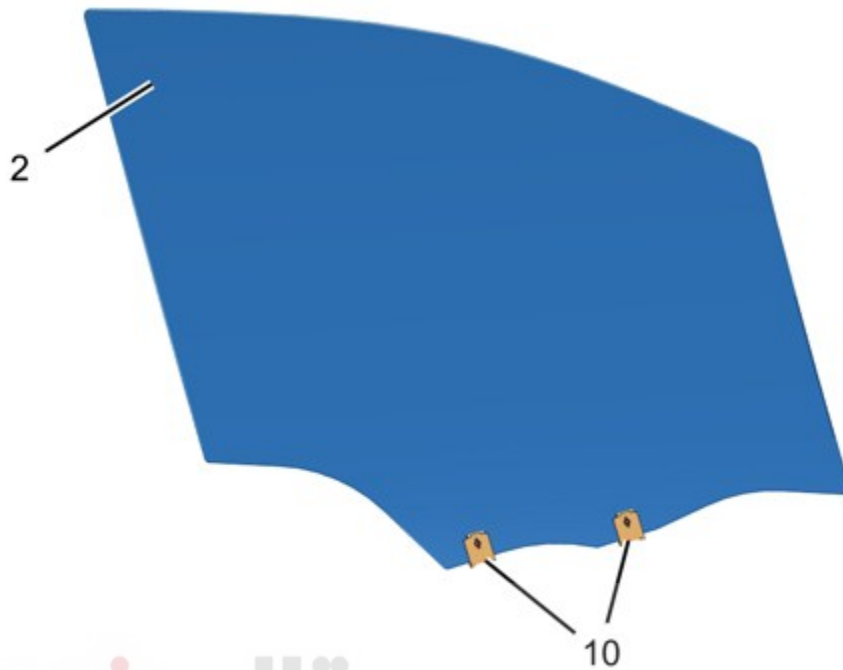
شیشه ثابت (۹) در نقطه (m) را جدا کنید.

شیشه ثابت (۹) در نقطه (n) را جدا کنید (یک چهارم دور بچرخانید).

شیشه ثابت (۹) را بردارید.

۴. بستن

بستن برعکس مراحل باز کردن می باشد.



شکل : C5CG1YRD

مهم: در هر بار باز کردن شیشه متحرک، بست ها (۱۰) را به طور منظم تعویض کنید.

احتیاط: از درزبندهای نو بدون پارگی و تا شدگی استفاده کنید، ضروری است تا سطح تماس پنل درب را کاملا تمیز کنید، برای چسباندن پنل درزبند از غلتک استفاده کنید. این الزامات برای جلوگیری از ورود آب، صدا و گرد و خاک ضروری می باشد.

اتصالات باتری را متصل کنید.

عملکرد تمامی تجهیزات را بررسی کنید.