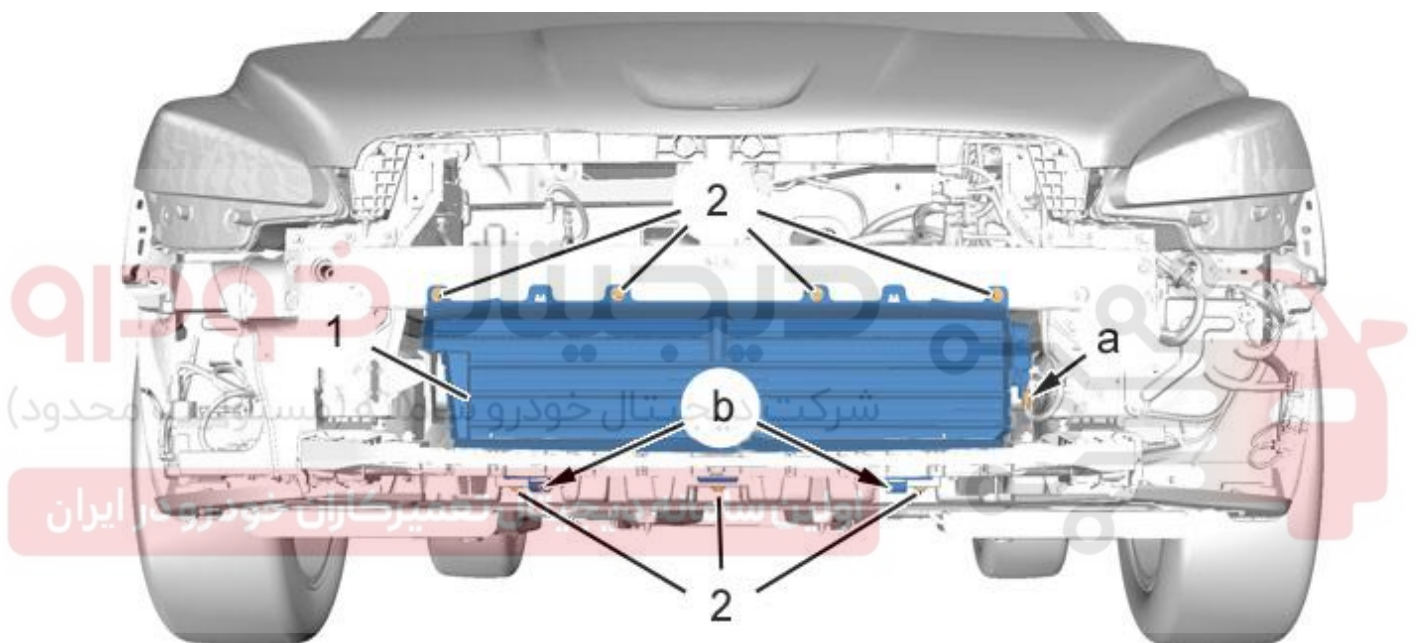


بازو بست : قاب (فریم) سپر جلو**مهم:** توصیه های ایمنی و نظافت را رعایت کنید **i****۱. باز کردن**سپر جلو را باز کنید **i****۱، واحد کنترل هوای ورودی (مطابق با استاندارد)**

تصویر C5JG0N3D :



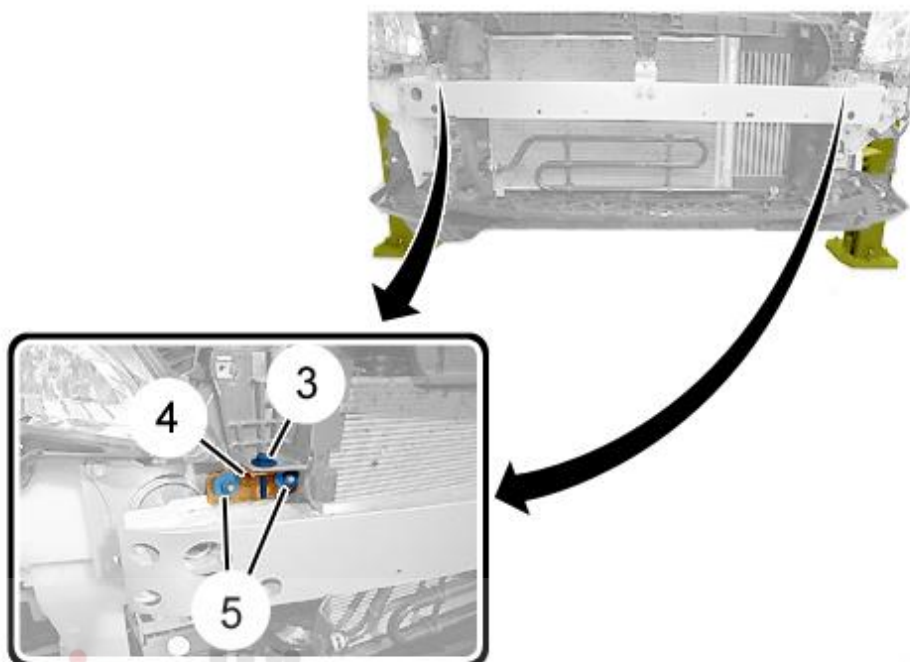
کانکتور را جدا کنید (در نقطه a)

پیچ های ۲ را باز کنید

واحد کنترل هوای ورودی ۱ را آزاد کنید (در نقاط b)

واحد کنترل هوای ورودی ۱ را جدا کنید

۱،۱ میله مرکزی



دیجیتال خودرو

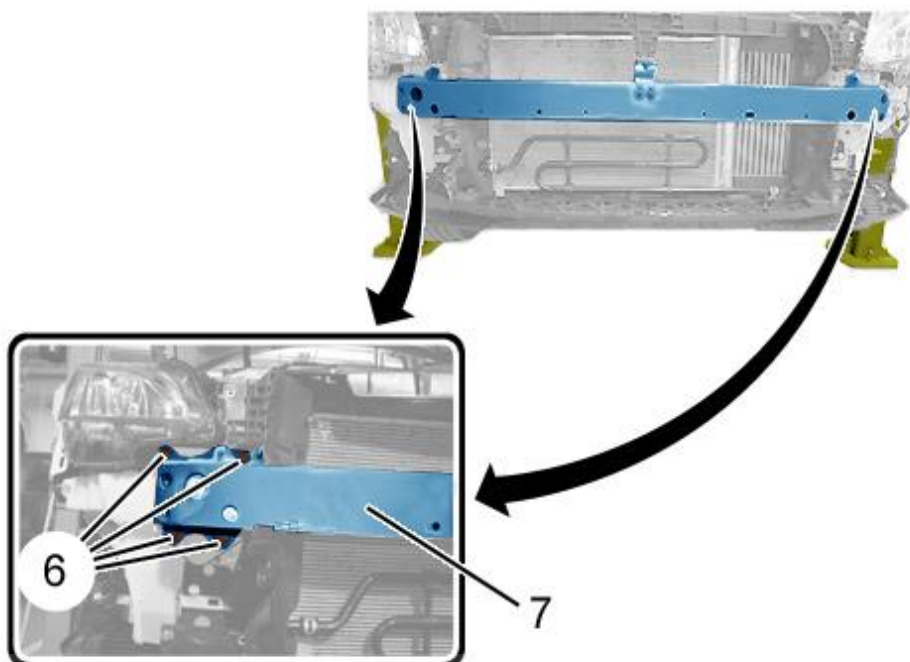
شرکت دیجیتال خودرو سامانه (مسئولیت محدود)

اولین سامانه دیجیتال تعمیرکاران خودرو در ایران

تصویر C5JG0N4D :

باز کنید

- پیچ ایمنی ۳
- مهره های ۵
- تکیه گاه ۴



دیجیتال خودرو

شرکت دیجیتال خودرو سامانه (مسئولیت محدود)

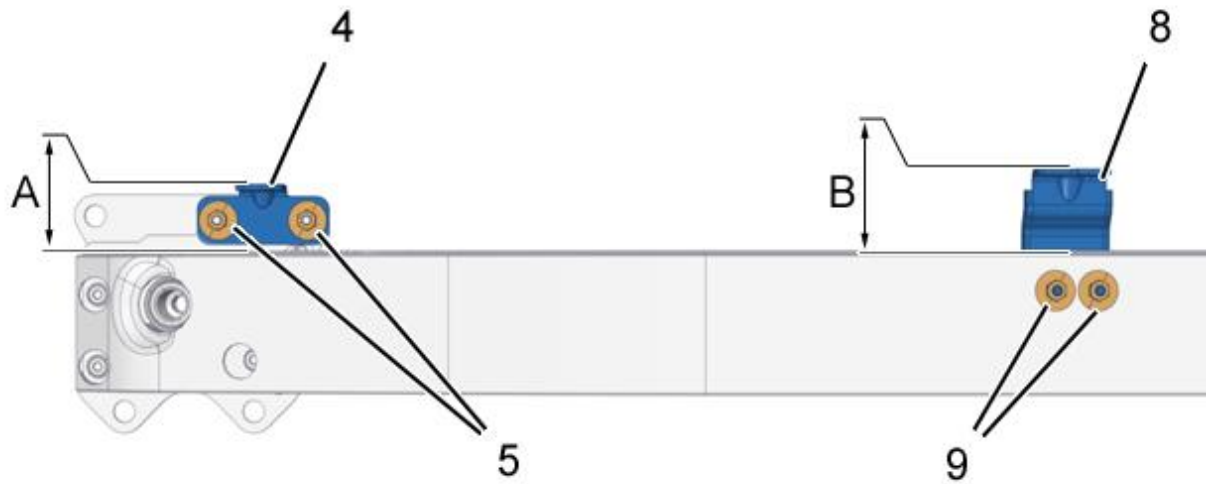
اولین سامانه دیجیتال تعمیرکاران خودرو در ایران

تصویر C5JG0N5D :

باز کنید

- پیچ های ۶
- قاب سپر جلو ۷

۲. بستن



دیجیتال خودرو

شرکت دیجیتال خودرو سامانه (مسئولیت محدود)

اولین سامانه دیجیتال تعمیرکاران خودرو در ایران

تصویر C5JG0SHD :

N.B. عملیات متقارن

"A" = 36,4 mm.

ببندید:

- تکیه گاه ۴
- مهره های ۵

"B" = 43,3 mm.

ببندید

- تکیه گاه ۸
- مهره های ۹

مراحل بستن برعکس مراحل باز کردن است
پیچ ۲ را به اندازه ۲ daN.m سفت کنید



انطباق ها و لقی های سپر جلو را کنترل کنید 

عملکرد تمام تجهیزات را کنترل کنید

دیجیتال خودرو

شرکت دیجیتال خودرو سامانه (مسئولیت محدود)

اولین سامانه دیجیتال تعمیرکاران خودرو در ایران

