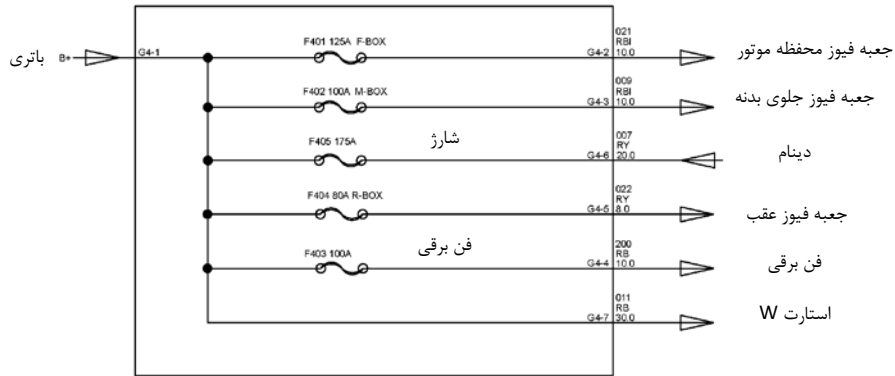
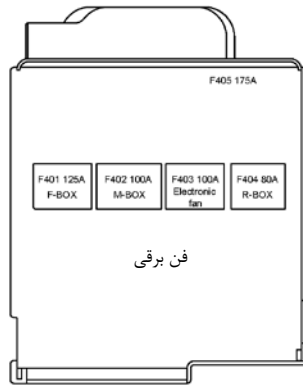
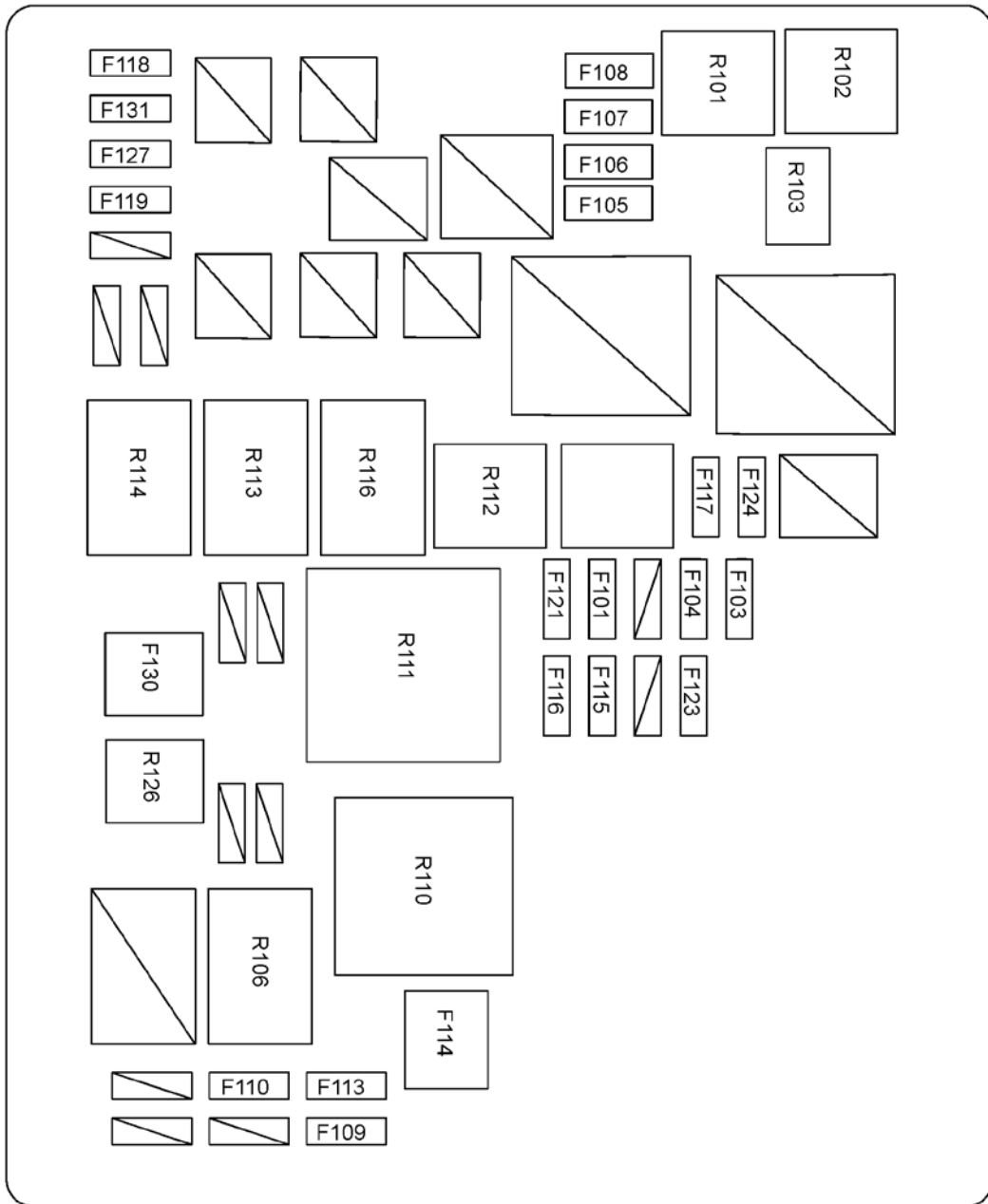


اطلاعات جعبه فیوز

جعبه فیوز قطب مثبت باتری

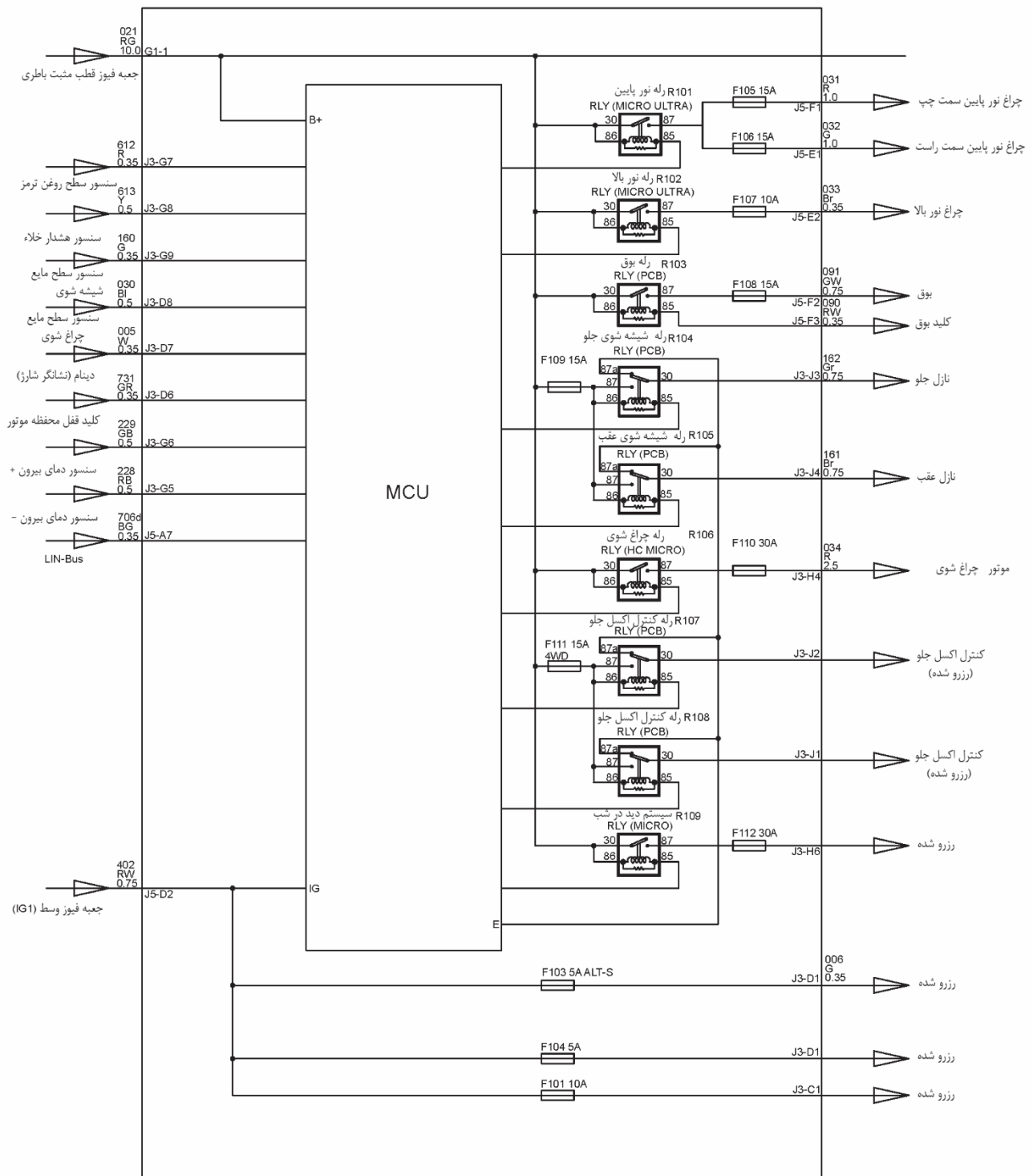


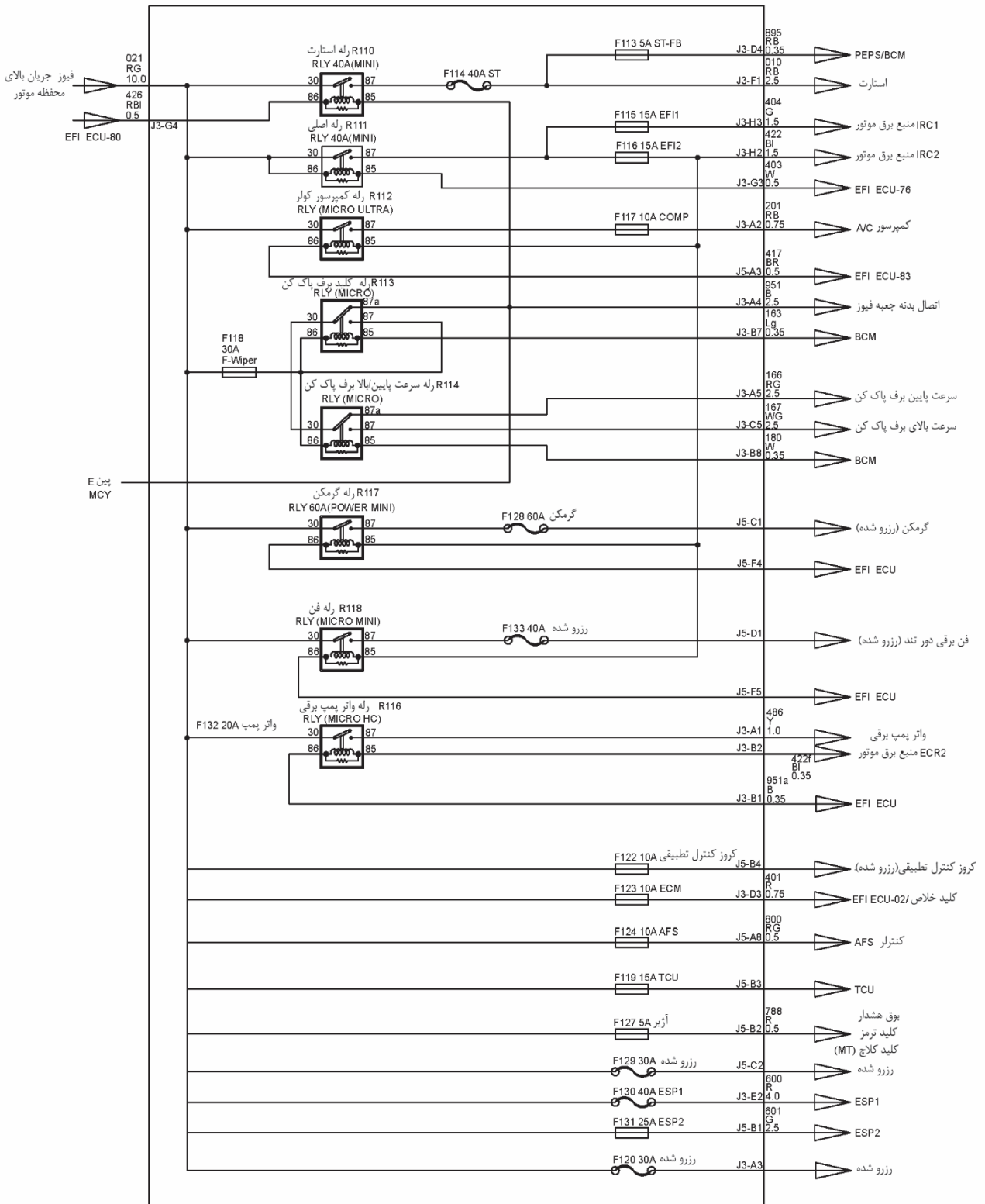


مشخصات و پارامترها

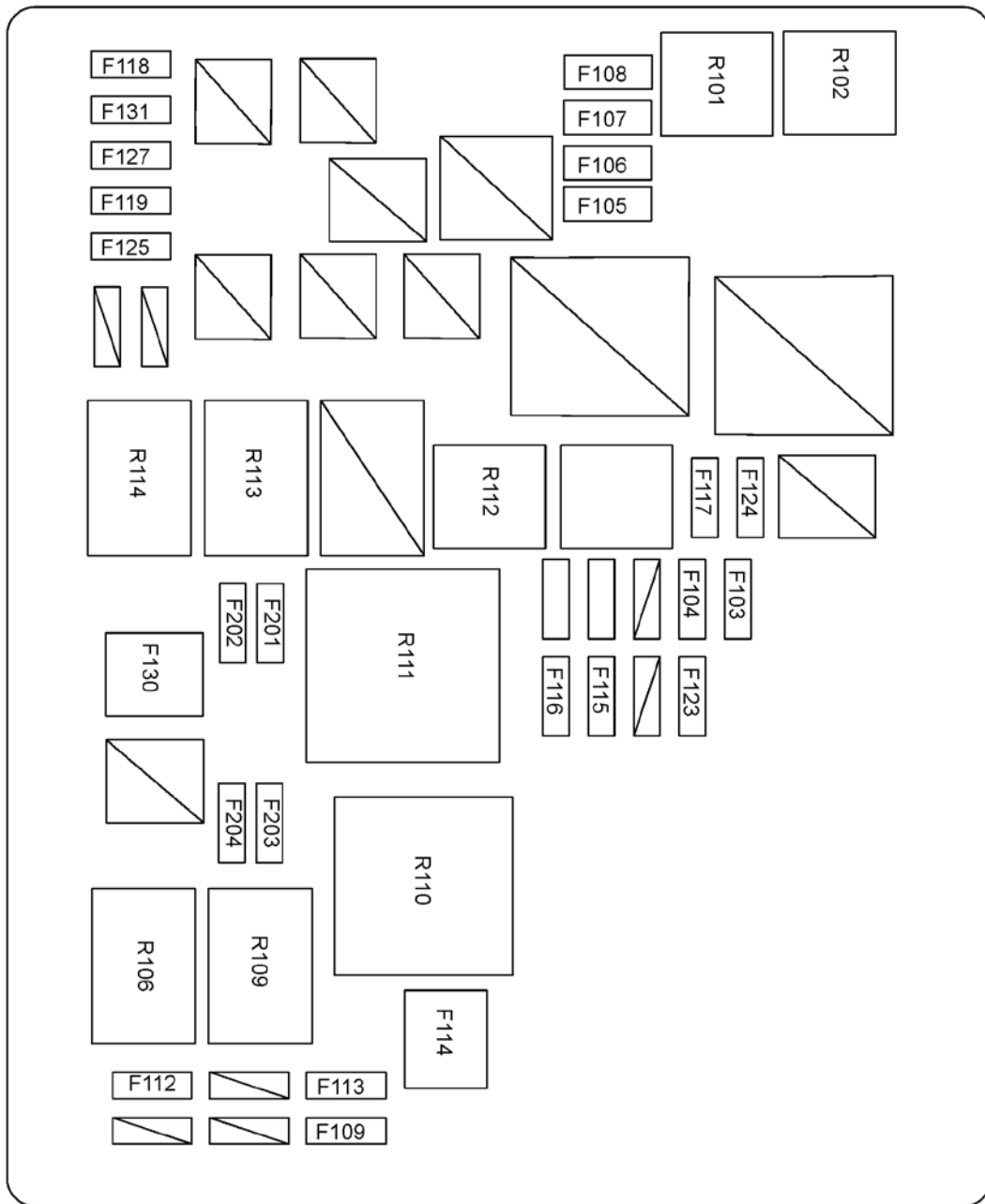
مشخصات	ملاحظات	نام فیوز	کد
5A	—	دینام ALT-S	F103
15A	—	چراغ نور پایین چپ	F105
15A	—	چراغ نور پایین راست	F106
10A	—	چراغ نور بالا	F107
15A	—	بوق	F108
15A	—	موتور شیشه‌شوی جلو/ عقب	F109
30A	—	موتور چراغ‌شوی	F110
5A	—	ST-FB	F113
15A	—	EFI-1	F115
15A	—	EFI-2	F116
10A	—	کمپرسور کولر (A/C)	F117
30A	—	برف پاک‌کن جلو	F118
15A	—	TCU	F119
20A	رزرو شده	واتر پمپ برقی	F121
—	رزرو شده	کروز کنترل ACC	F122
10A	—	EFI EMS	F123
10A	—	AFS	F124
5A	—	بوق هشدار	F127
25A	—	ESP2	F131
30A	فیوز دور آرام	استارت	F114
—	رزرو شده	رزرو شده	F130
40A	—	پمپ ESP	F136

مشخصات	ملاحظات	نام رله	کد
—	—	رله چراغ نور پایین	R101
—	—	رله چراغ نور بالا	R102
—	—	رله چراغ‌شوی	R106
—	—	رله استارت	R110
—	—	رله اصلی	R111
—	—	رله کمپرسور کولر	R112
—	—	رله کلید برف پاک‌کن جلو	R113
—	—	رله دور کند و تند برف پاک‌کن	R114
—	—	رله واتر پمپ برقی	R116





جانمایی اجزاء جعبه فیوز محفظه موتور (مدل 2017, GW4C20A+8AT)



## مشخصات و پارامترها

ملاحظات	مشخصات	نام فیوز	کد
	5A	ACC/IG	F103
فیوز با عملکرد سریع	5A	روشن شدن ESP	F104
فیوز با عملکرد سریع	15A	چراغ نور پایین چپ	F105
فیوز با عملکرد سریع	15A	چراغ نور پایین راست	F106
فیوز با عملکرد سریع	10A	چراغ نور بالا	F107
فیوز با عملکرد سریع	15A	فن برقی	F108
فیوز با عملکرد سریع	15A	موتور شیشه‌شوی عقب و جلو	F109
فیوز با عملکرد سریع	30A	چراغ‌شوی	F112
فیوز با عملکرد سریع	5A	بازخورد (فیدبک) راه‌اندازی	F113
فیوز با عملکرد سریع	15A	EFI EMS-1	F115
فیوز با عملکرد سریع	20A	EFI EMS-2	F116
فیوز با عملکرد سریع	10A	کمپرسور کولر	F117
فیوز با عملکرد سریع	30A	برف پاک‌کن جلو	F118
فیوز با عملکرد سریع	15A	TCU	F119
فیوز با عملکرد سریع	10A	ECM یونیت کنترل الکترونیکی	F123
فیوز با عملکرد سریع	10A	AFS	F124
فیوز با عملکرد سریع	10A	ACC	F125
فیوز با عملکرد سریع	5A	فشنگی ترمز	F127
فیوز با عملکرد سریع	25A	پمپ برقی ESP2	F131
فیوز دیرسوز	30A	استارت	F114
فیوز دیرسوز	40A	پمپ برقی ESP	F130
---	---	زاپاس	F201
---	---	زاپاس	F202
---	---	زاپاس	F203
---	---	زاپاس	F204

ملاحظات	مشخصات	نام رله	کد
---	---	رله چراغ نور پایین	R101
---	---	رله چراغ نور بالا	R102
---	---	رله چراغ شوی	R106
---	---	رله ۱ استارت	R109
---	---	رله ۲ استارت	R110
---	---	رله اصلی	R111
---	---	رله کمپرسور کولر	R112
---	---	رله کلید برف پاک‌کن جلو	R113
---	---	رله دور تند و کند برف پاک‌کن	R114



## مشخصات و پارامترها

مشخصات	ملاحظات	نام فیوز	کد
5A	فیوز با عملکرد سریع	ACC/IG	F103
5A	فیوز با عملکرد سریع	روشن شدن ESP	F104
15A	فیوز با عملکرد سریع	چراغ نور پایین چپ	F105
15A	فیوز با عملکرد سریع	چراغ نور پایین راست	F106
10A	فیوز با عملکرد سریع	چراغ نور بالا	F107
15A	فیوز با عملکرد سریع	فن برقی	F108
15A	فیوز با عملکرد سریع	موتور شیشه‌شوی عقب و جلو	F109
30A	فیوز با عملکرد سریع	چراغ‌شوی	F112
5A	فیوز با عملکرد سریع	بازخورد (فیدبک) راه‌اندازی	F113
30A	فیوز دیرسوز	استارت	F114
15A	فیوز با عملکرد سریع	EFI EMS-1	F115
20A	فیوز با عملکرد سریع	EFI EMS-2	F116
10A	فیوز با عملکرد سریع	کمپرسور کولر	F117
30A	فیوز با عملکرد سریع	برف پاک‌کن جلو	F118
15A	فیوز با عملکرد سریع	TCU	F119
10A	فیوز با عملکرد سریع	ECM یونیت کنترل الکترونیکی	F123
10A	فیوز با عملکرد سریع	AFS	F124
10A	فیوز با عملکرد سریع	ACC	F125
5A	فیوز با عملکرد سریع	فشنگی ترمز	F127
60A	فیوز دیرسوز	پیش گرمکن	F129
40A	فیوز دیرسوز	پمپ برقی ESP1	F130
25A	فیوز با عملکرد سریع	پمپ برقی ESP2	F131
25A	فیوز دیرسوز	گرمکن فیلتر روغن	F133
10A	فیوز با عملکرد سریع	زاپاس	F201
15A	فیوز با عملکرد سریع	زاپاس	F202
25A	فیوز با عملکرد سریع	زاپاس	F203
30A	فیوز با عملکرد سریع	زاپاس	F204

ملاحظات	مشخصات	نام رله	کد
---	---	رله چراغ نور پایین	R101
---	---	رله چراغ نور بالا	R102
---	---	رله چراغ شوی	R106
---	---	رله ۱ استارت	R109
---	---	رله ۲ استارت	R110
---	---	رله اصلی	R111
---	---	رله کمپرسور کولر	R112
---	---	رله کلید برف پاک کن جلو	R113
---	---	رله دور تند و کند برف پاک کن	R114
---	---	گرمکن فیلتر روغن	R117