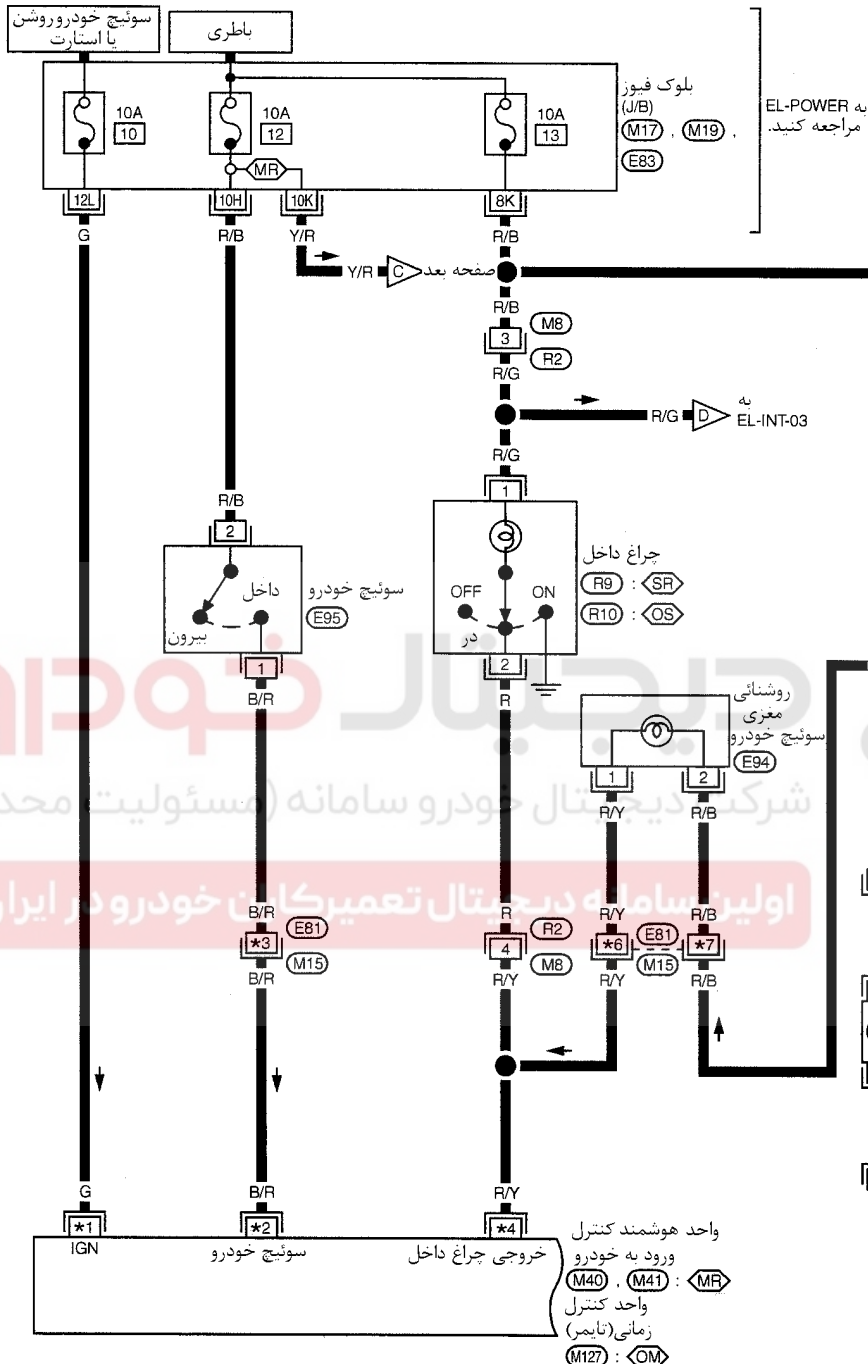


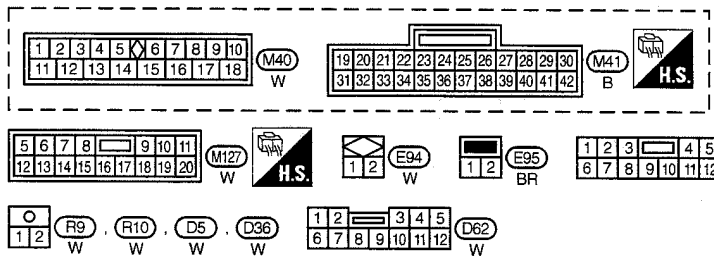
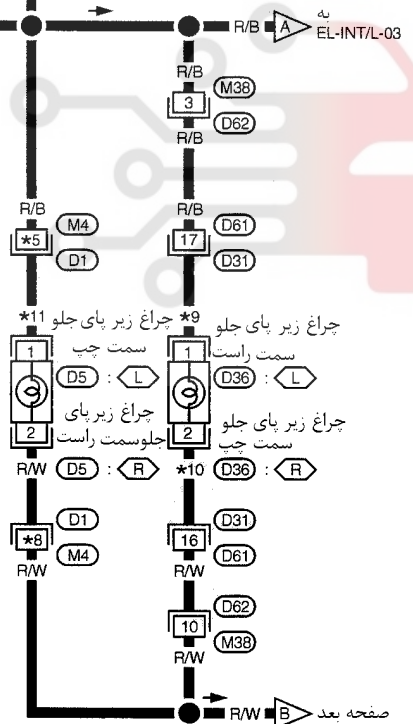
نقشه سیم کشی مدار چراغ داخل - INT/L -

EL-INT/L-01



- ◻ L : مدل فرمان چپ  
 ◻ R : مدل فرمان راست  
 ◻ MR : با سیستم کنترل از راه دور چند کاره  
 ◻ OM : بدون سیستم کنترل از راه دور چند کاره  
 ◻ SR : با سقف کشویی  
 ◻ OS : بدون سقف کشویی

- \*1 33 : ◻ MR      \*7 8C : ◻ L  
 18 : ◻ OM      17D : ◻ R  
 \*2 32 : ◻ MR      \*8 34 : ◻ L  
 10 : ◻ OM      35 : ◻ R  
 \*3 3C : ◻ L      \*9 R/B : ◻ L  
 2B : ◻ R      R/G : ◻ R  
 \*4 8 : ◻ MR      \*10 R/W : ◻ L  
 5 : ◻ OM      R/B : ◻ R  
 \*5 35 : ◻ L      \*11 R/G : ◻ L  
 34 : ◻ R      R/B : ◻ R  
 \*6 7C : ◻ L  
 16D : ◻ R



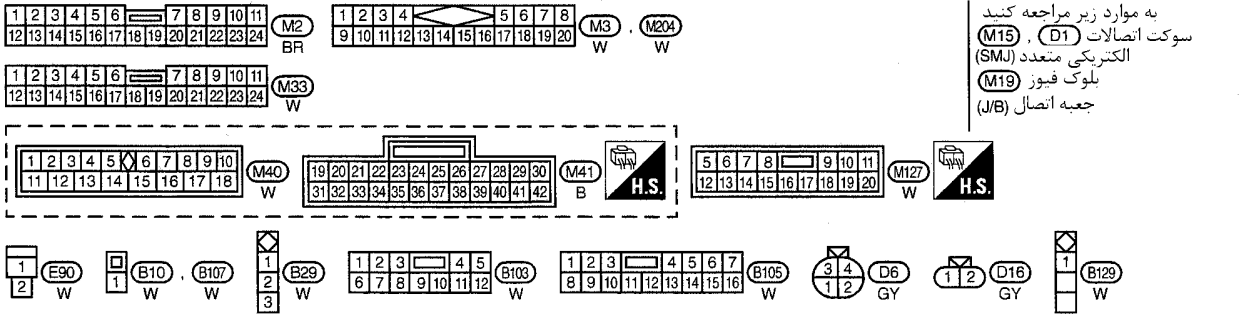
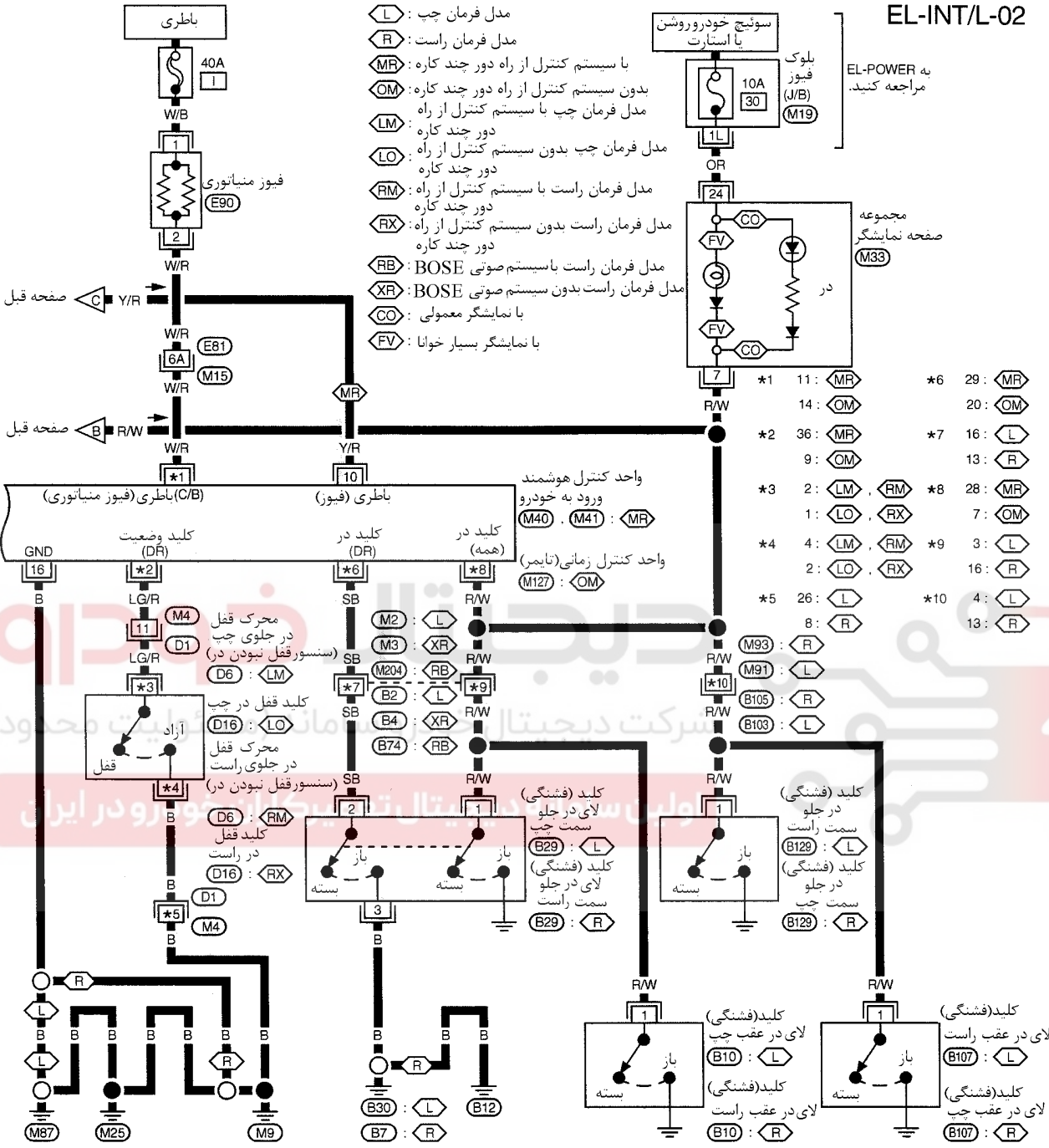
به موارد زیر مراجعه کنید:  
 سوکت اتصالات (D15, D1, D31)  
 الکتریکی متعدد (SMJ)  
 بلوک فیوز (M17, M19, E83)  
 جعبه اتصال (J/B)

EL-INT/L-02

به EL-POWER مراجعه کنید.

مجموعه صفحه نمایشگر (M33) در

- ◊ L : مدل فرمان چپ
- ◊ R : مدل فرمان راست
- ◊ MR : با سیستم کنترل از راه دور چند کاره
- ◊ OM : بدون سیستم کنترل از راه دور چند کاره
- ◊ LM : مدل فرمان چپ با سیستم کنترل از راه دور چند کاره
- ◊ LO : مدل فرمان چپ بدون سیستم کنترل از راه دور چند کاره
- ◊ RM : مدل فرمان راست با سیستم کنترل از راه دور چند کاره
- ◊ RO : مدل فرمان راست بدون سیستم کنترل از راه دور چند کاره
- ◊ RB : مدل فرمان راست با سیستم صوتی BOSE
- ◊ XR : مدل فرمان راست بدون سیستم صوتی BOSE
- ◊ CO : با نمایشگر معمولی
- ◊ FV : با نمایشگر بسیار خوانا



به موارد زیر مراجعه کنید  
 سوکت اتصالات (D1), (M15),  
 الکتریکی متعدد (SMJ)  
 بلوک فیوز (M19)  
 جعبه اتصال (J/B)

EL-INT/L-03

