

## دسته موتور سمت راست: پیاده کردن-نصب مجدد



توجه: این دستورالعمل شامل یک یا چند هشدار است



### ابزار مخصوص مورد نیاز

۲۴۴۰۱۰۲۹

جک نگهدارنده موتور از بالا

محل قرار گیری اجزاء و مشخصات آنها (گشتاور سفت کردن پیچ ها، قطعاتی که همیشه می بایست تعویض شوند و غیره) ( به بخش 19D، دسته موتور، مجموعه نگهدارنده موتور – گیرکس: نقشه جزئیات رجوع شود)

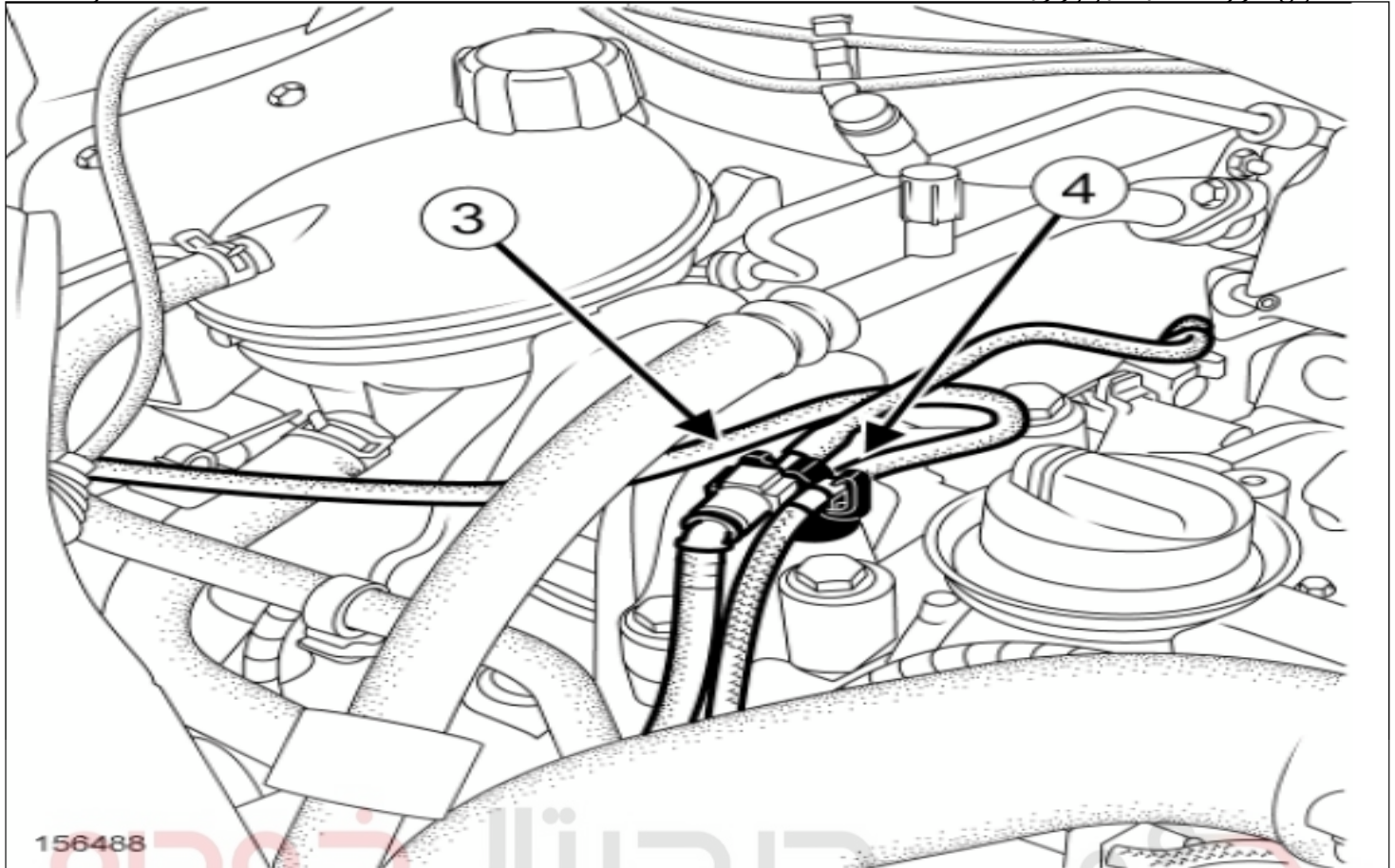
### هشدار

بمنظور جلوگیری از روشن شدن غیر ارادی موتور، قبل از انجام هر گونه عملیات بر روی خودروی مجهز به سیستم stop & Start، همیشه دستورالعملهای ایمنی را رعایت نمایید.  
خودرو: احتیاط های لازم برای انجام تعمیرات



پیاده کردن

اولین سامانه دیجیتال تعمیرکاران خودرو در ایران



156488

شرکت دیجیتال خودرو سامانه (مسئولیت محدود)

اولین سامانه دیجیتال تعمیرکاران خودرو در ایران

اجزاء زیر را جدا کنید:

- لوله بنزین (۳)
- سیم کشی در (۴)

منبع انبساط را کنار بکشید مجموعه مدار خنک کننده: نقشه جزئیات

اجزاء زیر را پیاده کنید:

- بازوهای برف پاک کن جلو مجموعه تیغه برف پاک کن/شستشو: نقشه جزئیات
- شبکه سینی زیر شیشه جلو شبکه سینی زیر شیشه جلو: پیاده کردن- نصب مجدد
- قطعات زیر شبکه سینی شیشه جلو (به بخش قطعات زیر شبکه سینی شیشه جلو: پیاده کردن-نصب مجدد رجوع کنید)

■ جک نگهدارنده موتور از بالا با کد اختصاصی ۲۴۴۰۱۰۲۹ را با استفاده از متعلقات آن در سوراخ سمت راست موتور نصب کنید.

■ وضعیت دسته موتور راست را بر روی بدنه علامت بزنید.

## ۲. مرحله پیاده کردن

■ پیاده سازی (به دسته موتور، مجموعه نگهدارنده موتور - گریکس: نقشه جزئیات رجوع شود)

■ پیچ های نصب دسته موتور راست روی موتور

■ پیچ های نصب دسته موتور راست روی بدنه

■ دسته موتور راست

■ عملیات را در جهت عکس باز کردن انجام دهید.

# دیجیتال خودرو

شرکت دیجیتال خودرو سامانه (مسئولیت محدود)

اولین سامانه دیجیتال تعمیرکاران خودرو در ایران



REPAIR-10x04x01x05-01x37-1-88-1.xml

## مدار خنک کننده: نقشه جزئیات



توجه، این دستورالعمل شامل یک یا چند هشدار است



### هشدار

- جهت جلوگیری از آسیب رسیدن به سیستم‌ها، قبل از انجام هر گونه تعمیرات، دستورالعمل‌های ایمنی و تمیزی و توصیه‌های حرفه‌ای را رعایت نمایید:
- (به خودرو: احتیاط‌های لازم برای انجام تعمیرات رجوع کنید).



### هشدار

- هنگام کار کردن بر روی موتور، مراقب روشن شدن ناخواسته فن (یا فن‌های) رادیاتور باشید (خطر ایجاد بریدگی).
- برای پرهیز از خطر سوختگی شدید، وقتی موتور گرم است:
- درپوش منبع انبساط مایع خنک کننده را باز نکنید،
- مدار سیستم خنک کننده را تخلیه نکنید،
- پیچ یا پیچ‌های هواگیری را باز نکنید.



### توجه

- هنگام انجام تعمیراتی که مستلزم تخلیه کامل مدار خنک کننده است، حتماً مدار را با آب تمیز بشویید، سپس درون مدار را به وسیله کمپرسور باد بگیرید تا آب باقیمانده خشک شود، مدار را مجدداً پر کرده و هواگیری کنید و پس از آن اثر محافظتی سیستم خنک کننده را بررسی کنید.
- معیارهایی که باید رعایت شوند عبارتند از:
- اثر محافظتی تا دمای  $25^{\circ}\text{C} \pm 2$  برای کشورهای سرد و معتدل،
- اثر محافظتی تا  $40^{\circ}\text{C} \pm 2$  برای کشورهای خیلی سرد.



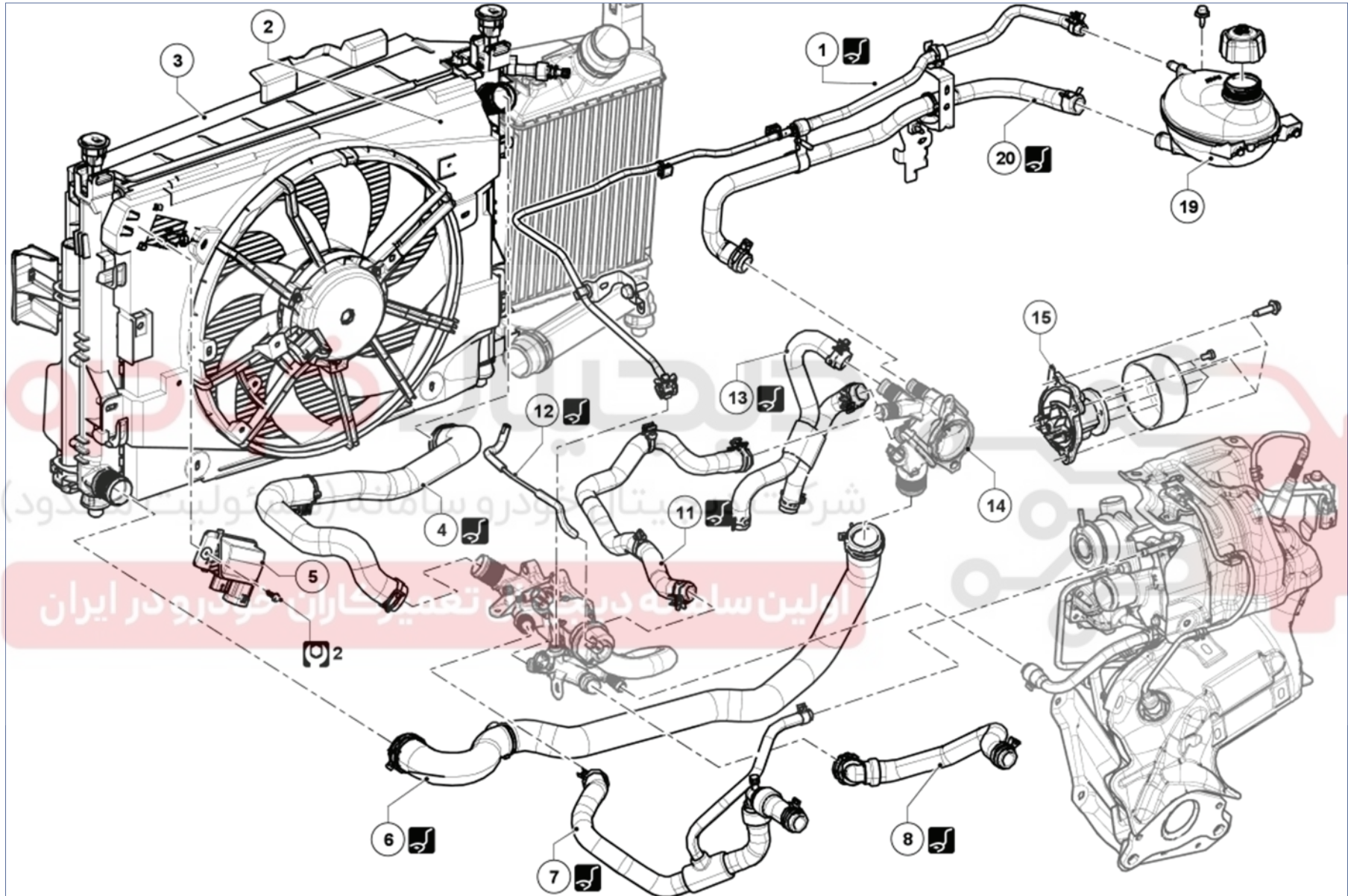
### توجه

- به منظور محافظت از اجزاء اطراف سیستم، از جاری شدن سیال خنک کننده جلوگیری کنید.



H5F



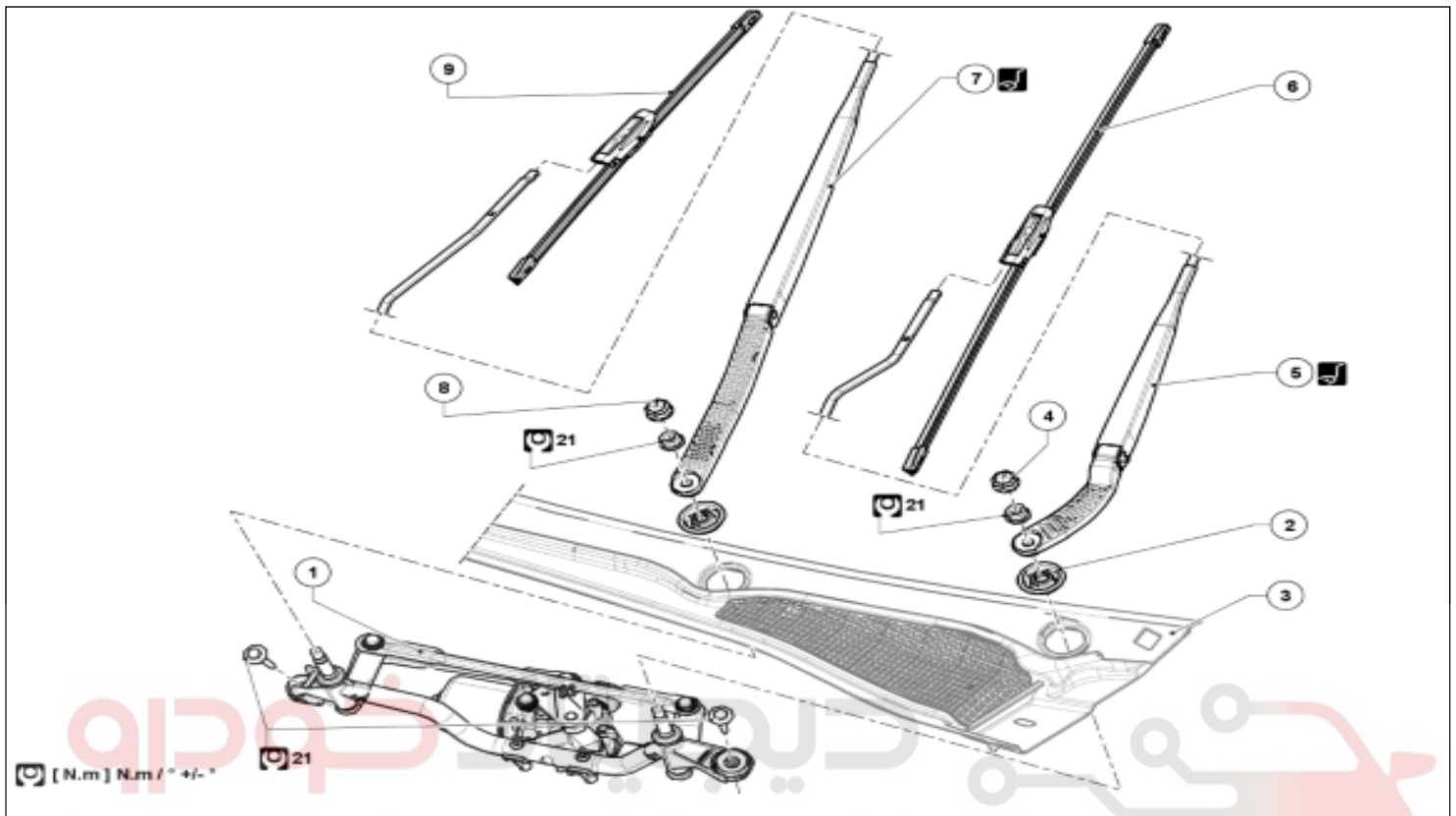


(به راهنمای نقشه: شرح رجوع کنید).

برای بستن قطعاتی که گشتاور محکم کردن مشخصی برای آن ها تعیین نشده است، به جدول گشتاورهای استاندارد مراجعه کنید، (به گشتاور محکم کردن: اطلاعات کلی رجوع کنید).

| شماره | شرح                                       | اطلاعات                                                                                                   |
|-------|-------------------------------------------|-----------------------------------------------------------------------------------------------------------|
| 1     | لوله تخلیه گاز رادیاتور                   |                                                                                                           |
| 2     | مجموعه فن خنک کننده موتور                 | (به 19A، سیستم خنک کننده، مجموعه فن سیستم خنک کننده موتور: باز کردن - نصب مجدد رجوع کنید)                 |
| 3     | رادیاتور سیستم خنک کننده                  | (به 19A، سیستم خنک کننده، رادیاتور سیستم خنک کننده: باز کردن - نصب مجدد رجوع کنید)                        |
| 4     | لوله ورودی رادیاتور                       |                                                                                                           |
| 5     | مقاومت الکتریکی مجموعه فن خنک کننده موتور | (به 19A، سیستم خنک کننده، مقاومت الکتریکی مجموعه فن سیستم خنک کننده موتور: باز کردن - نصب مجدد رجوع کنید) |
| 6     | لوله خروجی رادیاتور خنک کننده             |                                                                                                           |
| 7     | لوله خروجی رادیاتور بخاری                 |                                                                                                           |
| 8     | لوله ورودی رادیاتور بخاری                 |                                                                                                           |
| 11    | لوله خنک کننده                            |                                                                                                           |
| 12    | لوله خنک کننده                            |                                                                                                           |
| 13    | لوله خنک کننده                            |                                                                                                           |
| 14    | محفظه ورودی آب                            | (به 19A، سیستم خنک کننده، محفظه ورودی آب: باز کردن - نصب مجدد رجوع کنید)                                  |
| 15    | پمپ آب                                    | (به 19A، سیستم خنک کننده، پمپ آب: باز کردن - نصب مجدد رجوع کنید)                                          |
| 19    | منبع انبساط مایع خنک کننده                |                                                                                                           |
| 20    | لوله تخلیه گاز رادیاتور                   |                                                                                                           |

## برف پاک کن: لیست و جانمایی اجزاء



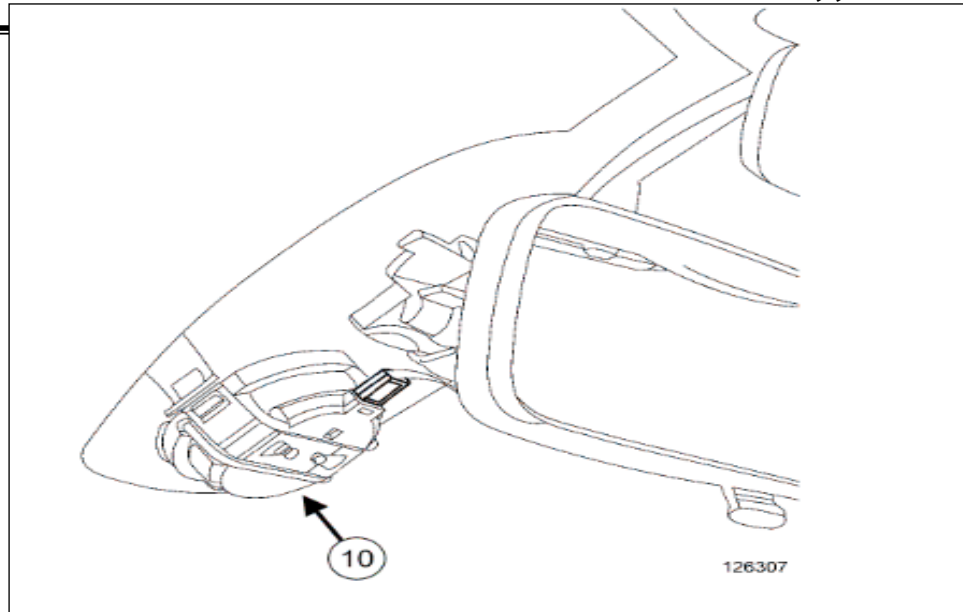
شرکت دیجیتال خودرو سامانه (مسئولیت محدود)

کلید تصاویر: توضیحات

اولین سامانه دیجیتال تعمیرکاران خودرو در ایران

| اطلاعات | نام اجزاء                      | علائم |
|---------|--------------------------------|-------|
|         | مکانیزم برف پاکن               | 1     |
|         | رینگ آب بندی توری زیر برف پاکن | 2     |
|         | توری زیر برف پاکن              | 3     |
|         | مهره کاور بازویی برف پاک کن    | 4     |
|         | بازویی برف پاک کن              | 5     |
|         | تیغه برف پاک کن                | 6     |
|         | بازویی برف پاک کن              | 7     |
|         | مهره کاور بازویی برف پاک کن    | 8     |
|         | تیغه برف پاک کن                | 9     |

سنسور نور و باران



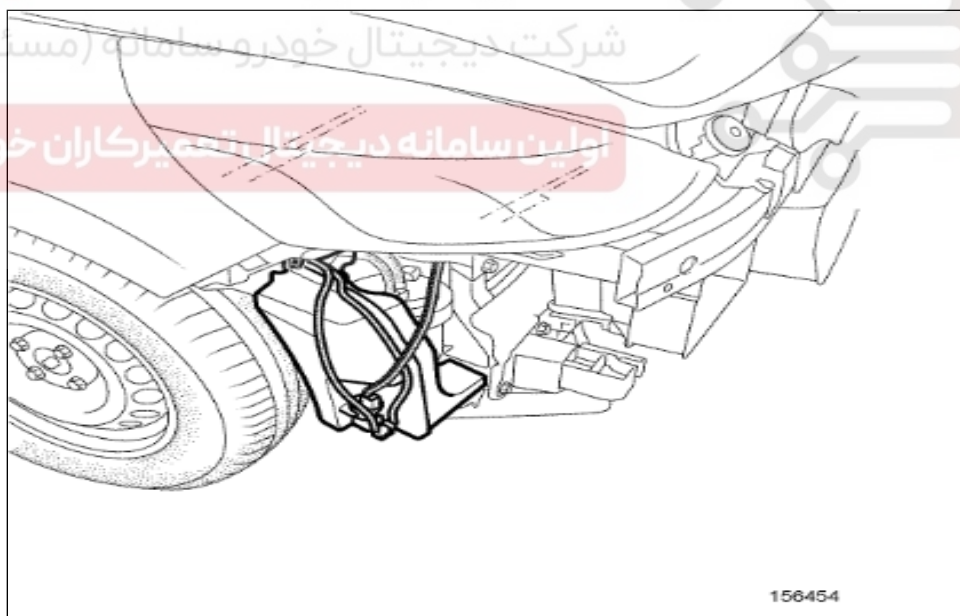
| اطلاعات | نام اجزاء         | علائم |
|---------|-------------------|-------|
|         | سنسور نور و باران | (10)  |

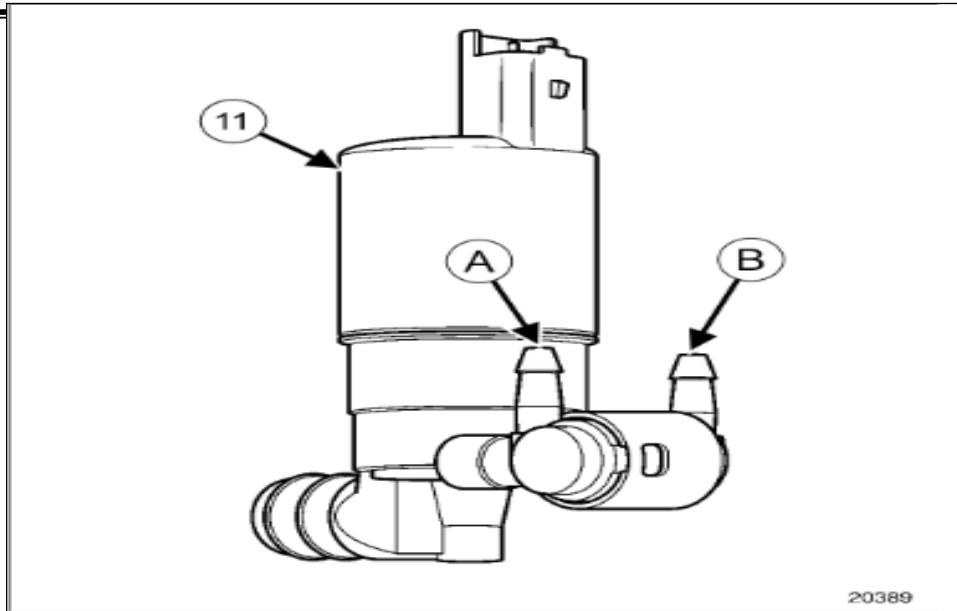
دیجیتال خودرو

پمپ شیشه شور

شرکت دیجیتال خودرو سامانه (مسئولیت محدود)

اولین سامانه دیجیتال تعمیرکاران خودرو در ایران





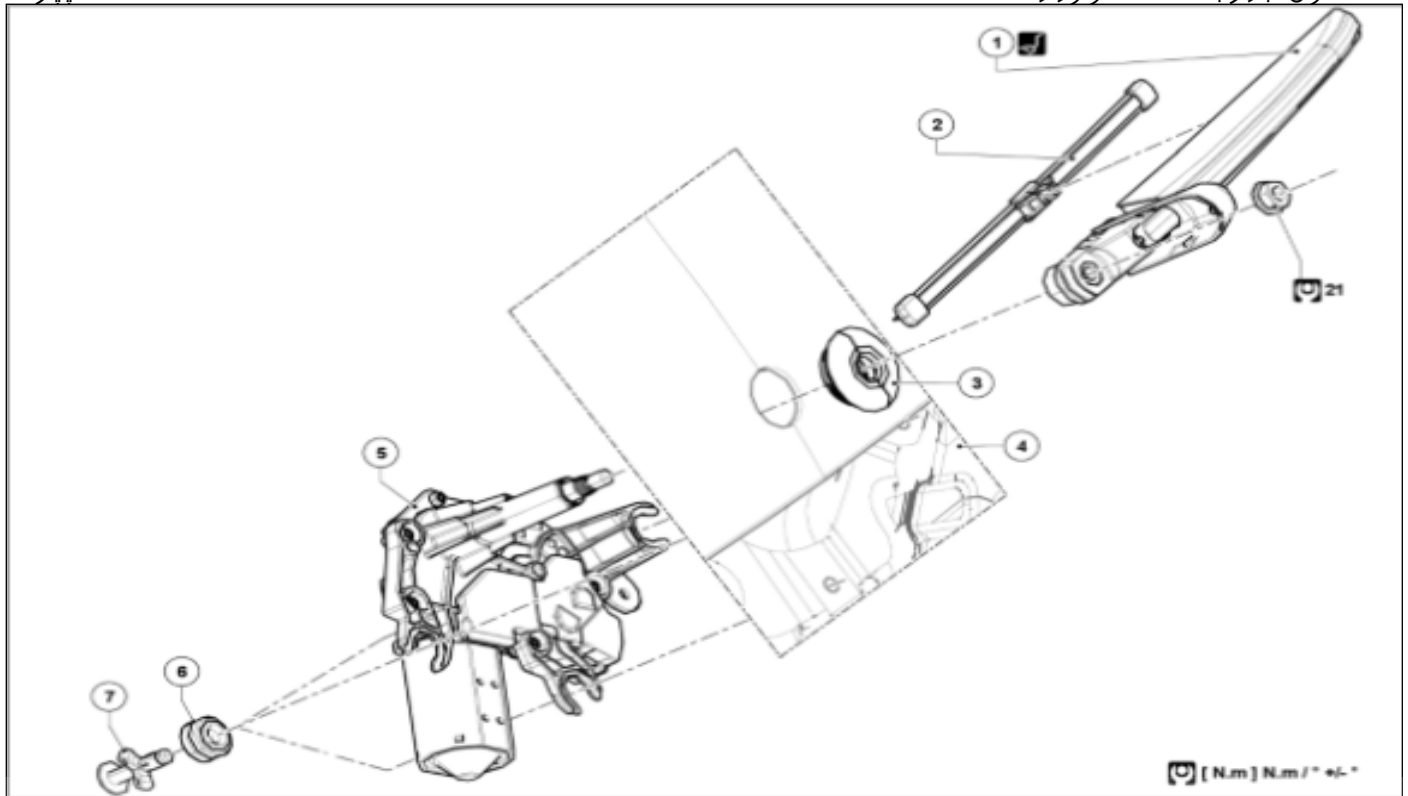
(A) خروجی آب شیشه جلو  
(B) خروجی آب شیشه عقب

| اطلاعات                                    | نام اجزاء        | علائم |
|--------------------------------------------|------------------|-------|
| دو لوله را قبل از بازکردن علامت گذاری کنید | پمپ شیشه شور جلو | (11)  |

سرتک دیجیتال خودرو (مستولیت محدود)

اولین سامانه دیجیتال تعمیرکاران خودرو در ایران





| اطلاعات                                                                 | نام اجزاء             | علائم |
|-------------------------------------------------------------------------|-----------------------|-------|
|                                                                         | بازویی برف پاک کن عقب | 1     |
|                                                                         | تیغه برف پاک کن عقب   | 2     |
|                                                                         | رینگ آب بندی          | 3     |
|                                                                         | در صندوق              | 4     |
| به بخش 85A، پاک کردن و شستن، موتور برف پاک کن عقب: پیاده کردن- نصب مجدد | موتور برف پاک کن عقب  | 5     |
|                                                                         | ضربه گیر لاستیکی      | 6     |
|                                                                         | پرچ                   | 7     |



REPAIR-80x04x01-02x51-1-19-1.xml





## پایه‌های نگهدارنده مجموعه موتور - گیربکس: نقشه جزئیات

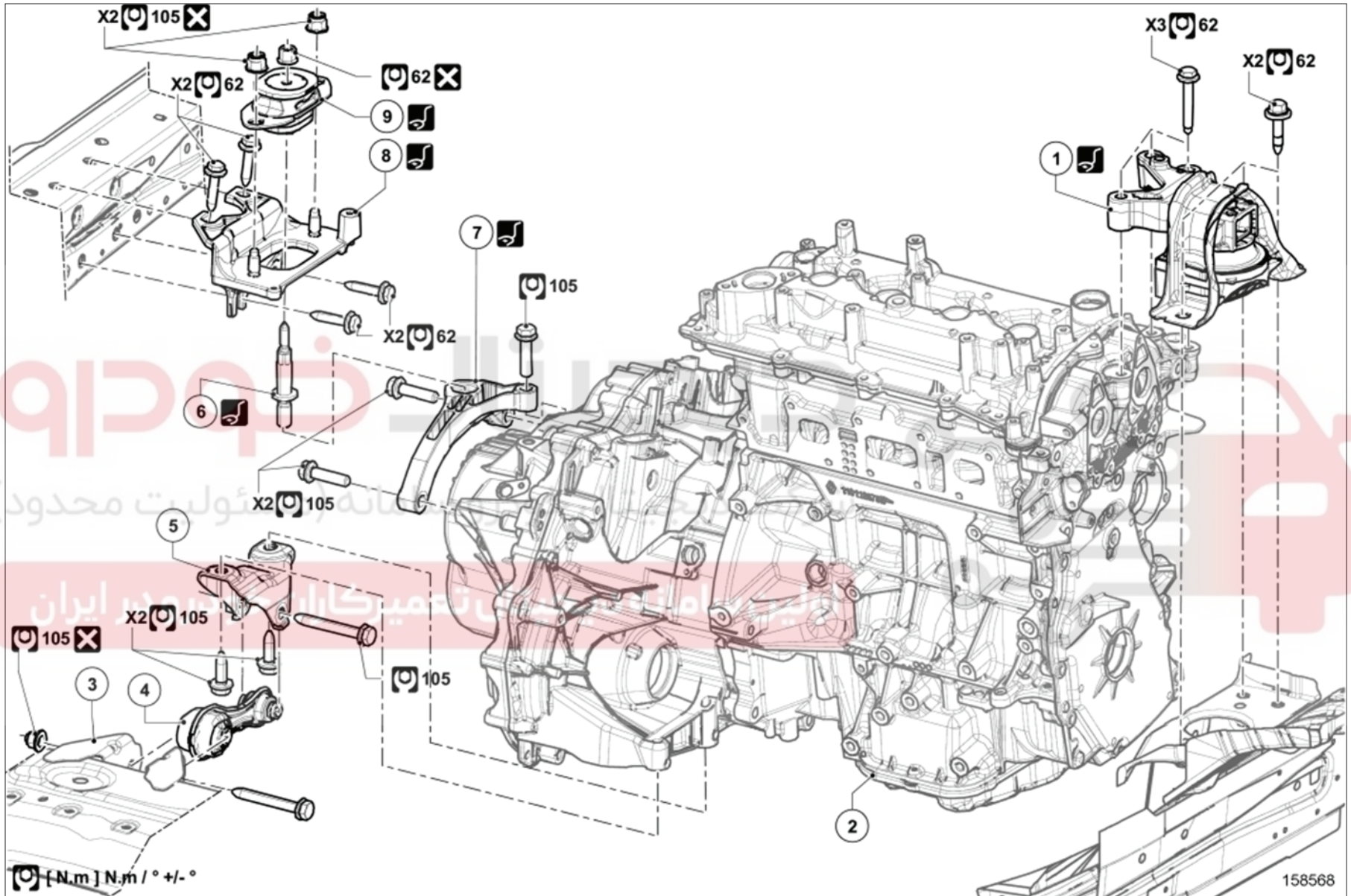
H5F

# دیجیتال خودرو

شرکت دیجیتال خودرو سامانه (مسئولیت محدود)

اولین سامانه دیجیتال تعمیرکاران خودرو در ایران





(به راهنمای نقشه: شرح رجوع کنید).

برای بستن قطعاتی که گشتاور محکم کردن مشخصی برای آنها تعیین نشده است، به جدول گشتاورهای استاندارد مراجعه کنید (به گشتاور محکم کردن: اطلاعات کلی رجوع کنید).

| اطلاعات                                                                              | شرح                                     | شماره |
|--------------------------------------------------------------------------------------|-----------------------------------------|-------|
|                                                                                      | دسته موتور سمت راست                     | 1     |
| (به مجموعه موتور - گیربکس: باز کردن - نصب مجدد رجوع کنید)                            | مجموعه موتور - گیربکس                   | 2     |
| (به مجموعه اکسل جلو: نقشه جزئیات رجوع کنید)                                          | رام جلو                                 | 3     |
|                                                                                      | دسته موتور پایینی عقب                   | 4     |
|                                                                                      | پایه دسته موتور پایینی عقب              | 5     |
| (به 19D، پایه‌های نگهدارنده موتور، دسته موتور سمت چپ: باز کردن - نصب مجدد رجوع کنید) | محور دسته موتور سمت چپ                  | 6     |
| (به 19D، پایه‌های نگهدارنده موتور، دسته موتور سمت چپ: باز کردن - نصب مجدد رجوع کنید) | پایه دسته موتور سمت چپ برروی گیربکس     | 7     |
| (به 19D، پایه‌های نگهدارنده موتور، دسته موتور سمت چپ: باز کردن - نصب مجدد رجوع کنید) | پایه ضربه گیر لاستیکی دسته موتور سمت چپ | 8     |
| (به 19D، پایه‌های نگهدارنده موتور، دسته موتور سمت چپ: باز کردن - نصب مجدد رجوع کنید) | ضربه گیر لاستیکی دسته موتور سمت چپ      | 9     |

## مدار خنک کننده: نقشه جزئیات



توجه، این دستورالعمل شامل یک یا چند هشدار است



### هشدار

- جهت جلوگیری از آسیب رسیدن به سیستم‌ها، قبل از انجام هر گونه تعمیرات، دستورالعمل‌های ایمنی و تمیزی و توصیه‌های حرفه‌ای را رعایت نمایید:
- (به خودرو: احتیاط‌های لازم برای انجام تعمیرات رجوع کنید).



### هشدار

- هنگام کار کردن بر روی موتور، مراقب روشن شدن ناخواسته فن (یا فن‌های) رادیاتور باشید (خطر ایجاد بریدگی).
- برای پرهیز از خطر سوختگی شدید، وقتی موتور گرم است:
- درپوش منبع انبساط مایع خنک کننده را باز نکنید،
- مدار سیستم خنک کننده را تخلیه نکنید،
- پیچ یا پیچ‌های هواگیری را باز نکنید.



### توجه

- هنگام انجام تعمیراتی که مستلزم تخلیه کامل مدار خنک کننده است، حتماً مدار را با آب تمیز بشویید، سپس درون مدار را به وسیله کمپرسور باد بگیرید تا آب باقیمانده خشک شود، مدار را مجدداً پر کرده و هواگیری کنید و پس از آن اثر محافظتی سیستم خنک کننده را بررسی کنید.
- معیارهایی که باید رعایت شوند عبارتند از:
- اثر محافظتی تا دمای  $2 \pm 25^{\circ}\text{C}$  برای کشورهای سرد و معتدل،
- اثر محافظتی تا  $2 \pm 40^{\circ}\text{C}$  برای کشورهای خیلی سرد.



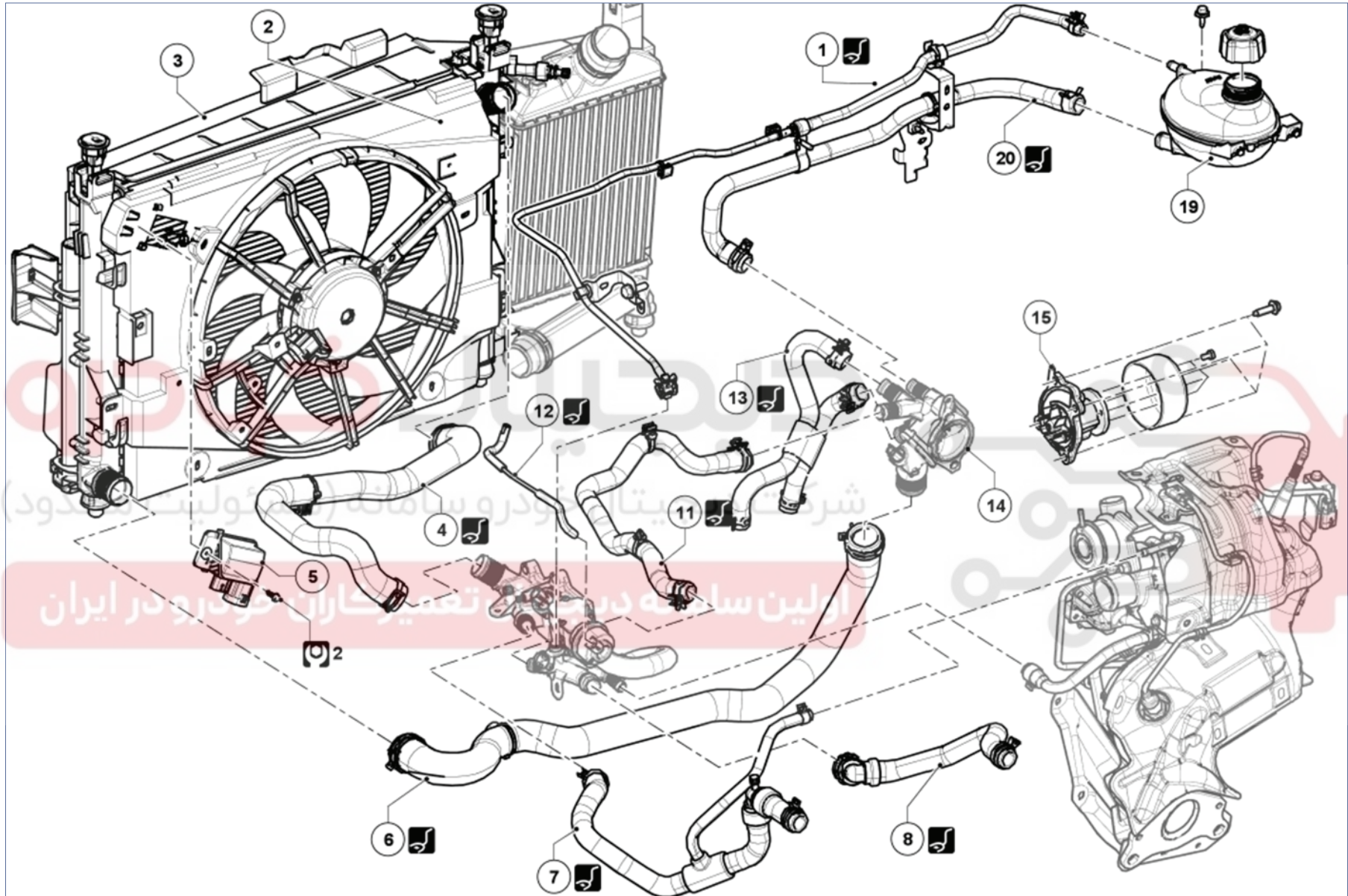
### توجه

- به منظور محافظت از اجزاء اطراف سیستم، از جاری شدن سیال خنک کننده جلوگیری کنید.



H5F





(به راهنمای نقشه: شرح رجوع کنید).

برای بستن قطعاتی که گشتاور محکم کردن مشخصی برای آن ها تعیین نشده است، به جدول گشتاورهای استاندارد مراجعه کنید، (به گشتاور محکم کردن: اطلاعات کلی رجوع کنید).

| شماره | شرح                                       | اطلاعات                                                                                                          |
|-------|-------------------------------------------|------------------------------------------------------------------------------------------------------------------|
| 1     | لوله تخلیه گاز رادیاتور                   | ، ،                                                                                                              |
| 2     | مجموعه فن خنک کننده موتور                 | <u>(به 19A، سیستم خنک کننده، مجموعه فن سیستم خنک کننده موتور: باز کردن - نصب مجدد رجوع کنید)</u>                 |
| 3     | رادیاتور سیستم خنک کننده                  | <u>(به 19A، سیستم خنک کننده، رادیاتور سیستم خنک کننده: باز کردن - نصب مجدد رجوع کنید)</u>                        |
| 4     | لوله ورودی رادیاتور                       | ، ،                                                                                                              |
| 5     | مقاومت الکتریکی مجموعه فن خنک کننده موتور | <u>(به 19A، سیستم خنک کننده، مقاومت الکتریکی مجموعه فن سیستم خنک کننده موتور: باز کردن - نصب مجدد رجوع کنید)</u> |
| 6     | لوله خروجی رادیاتور خنک کننده             | ، ،                                                                                                              |
| 7     | لوله خروجی رادیاتور بخاری                 | ، ،                                                                                                              |
| 8     | لوله ورودی رادیاتور بخاری                 | ، ،                                                                                                              |
| 11    | لوله خنک کننده                            | ، ،                                                                                                              |
| 12    | لوله خنک کننده                            | ، ،                                                                                                              |
| 13    | لوله خنک کننده                            | ، ،                                                                                                              |
| 14    | محفظه ورودی آب                            | <u>(به 19A، سیستم خنک کننده، محفظه ورودی آب: باز کردن - نصب مجدد رجوع کنید)</u>                                  |
| 15    | پمپ آب                                    | <u>(به 19A، سیستم خنک کننده، پمپ آب: باز کردن - نصب مجدد رجوع کنید)</u>                                          |
| 19    | منبع انبساط مایع خنک کننده                | ، ،                                                                                                              |
| 20    | لوله تخلیه گاز رادیاتور                   | ، ،                                                                                                              |



## پایه‌های نگهدارنده مجموعه موتور - گیربکس: نقشه جزئیات

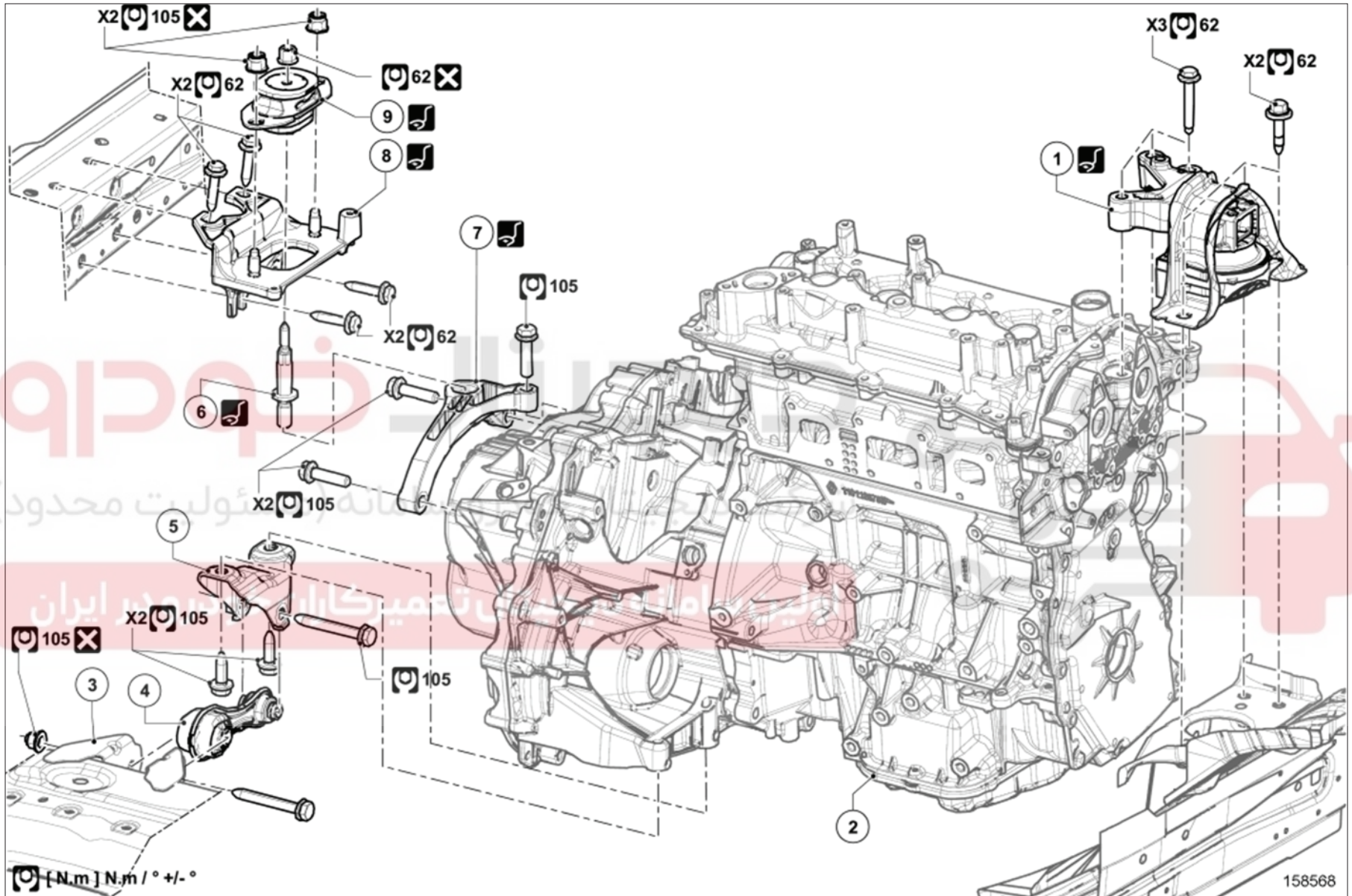
H5F

# دیجیتال خودرو

شرکت دیجیتال خودرو سامانه (مسئولیت محدود)

اولین سامانه دیجیتال تعمیرکاران خودرو در ایران



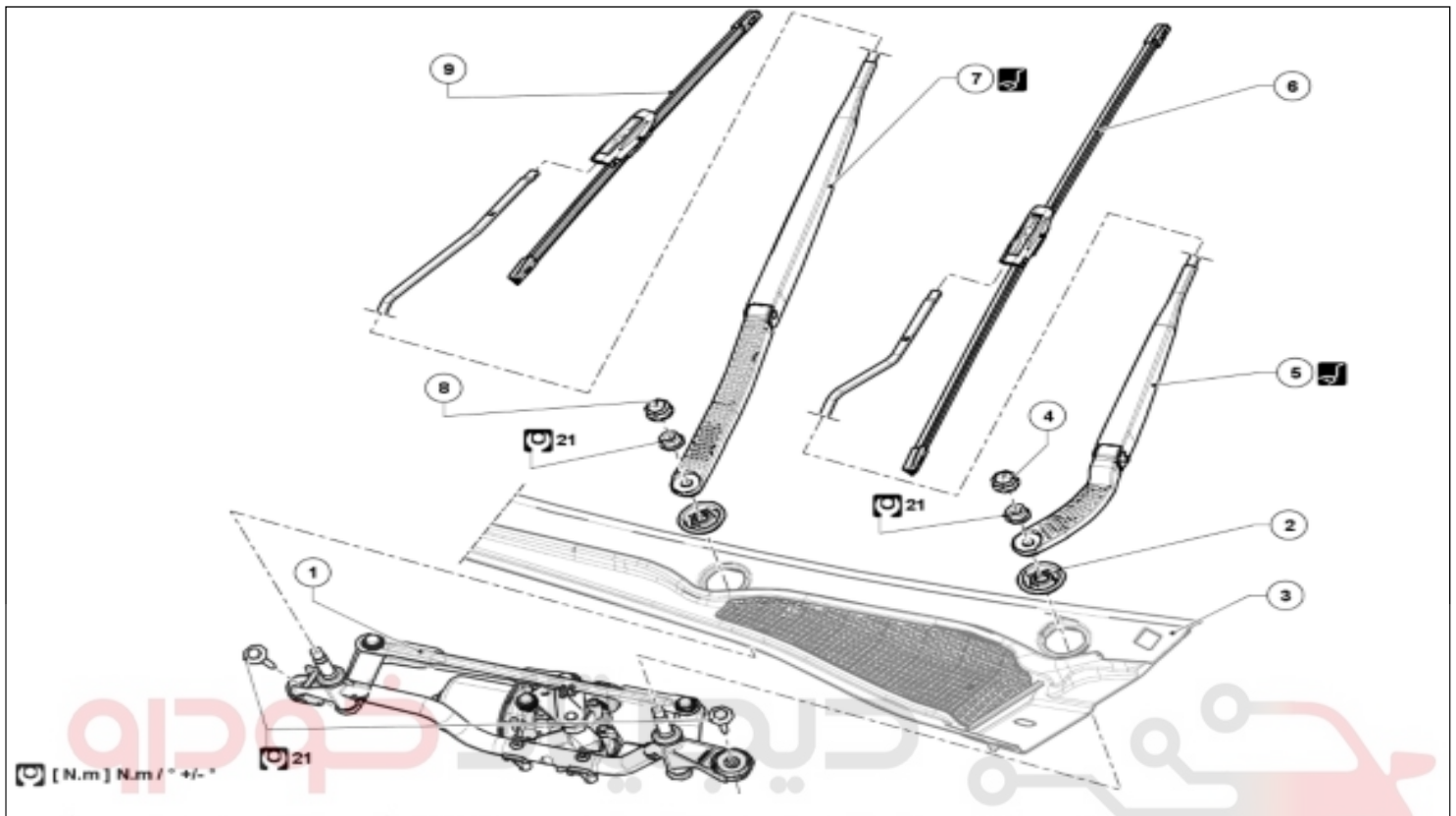


(به راهنمای نقشه: شرح رجوع کنید).

برای بستن قطعاتی که گشتاور محکم کردن مشخصی برای آنها تعیین نشده است، به جدول گشتاورهای استاندارد مراجعه کنید (به گشتاور محکم کردن: اطلاعات کلی رجوع کنید).

| اطلاعات                                                                              | شرح                                     | شماره |
|--------------------------------------------------------------------------------------|-----------------------------------------|-------|
| (Mot. 1453)                                                                          | دسته موتور سمت راست                     | 1     |
| (به مجموعه موتور - گیربکس: باز کردن - نصب مجدد رجوع کنید)                            | مجموعه موتور - گیربکس                   | 2     |
| (به مجموعه اکسل جلو: نقشه جزئیات رجوع کنید)                                          | رام جلو                                 | 3     |
|                                                                                      | دسته موتور پایینی عقب                   | 4     |
|                                                                                      | پایه دسته موتور پایینی عقب              | 5     |
| (به 19D، پایه‌های نگهدارنده موتور، دسته موتور سمت چپ: باز کردن - نصب مجدد رجوع کنید) | محور دسته موتور سمت چپ                  | 6     |
| (به 19D، پایه‌های نگهدارنده موتور، دسته موتور سمت چپ: باز کردن - نصب مجدد رجوع کنید) | پایه دسته موتور سمت چپ برروی گیربکس     | 7     |
| (به 19D، پایه‌های نگهدارنده موتور، دسته موتور سمت چپ: باز کردن - نصب مجدد رجوع کنید) | پایه ضربه گیر لاستیکی دسته موتور سمت چپ | 8     |
| (به 19D، پایه‌های نگهدارنده موتور، دسته موتور سمت چپ: باز کردن - نصب مجدد رجوع کنید) | ضربه گیر لاستیکی دسته موتور سمت چپ      | 9     |

## برف پاک کن: لیست و جانمایی اجزاء



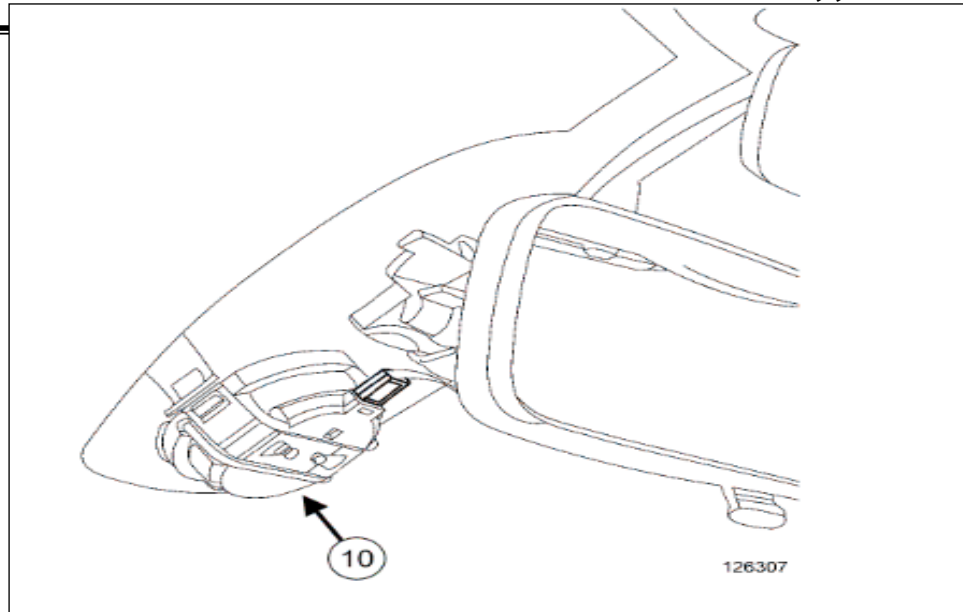
شرکت دیجیتال خودرو سامانه (مسئولیت محدود)

کلید تصاویر: توضیحات

اولین سامانه دیجیتال تعمیرکاران خودرو در ایران

| اطلاعات | نام اجزاء                      | علائم |
|---------|--------------------------------|-------|
|         | مکانیزم برف پاکن               | 1     |
|         | رینگ آب بندی توری زیر برف پاکن | 2     |
|         | توری زیر برف پاکن              | 3     |
|         | مهره کاور بازویی برف پاک کن    | 4     |
|         | بازویی برف پاک کن              | 5     |
|         | تیغه برف پاک کن                | 6     |
|         | بازویی برف پاک کن              | 7     |
|         | مهره کاور بازویی برف پاک کن    | 8     |
|         | تیغه برف پاک کن                | 9     |

سنسور نور و باران



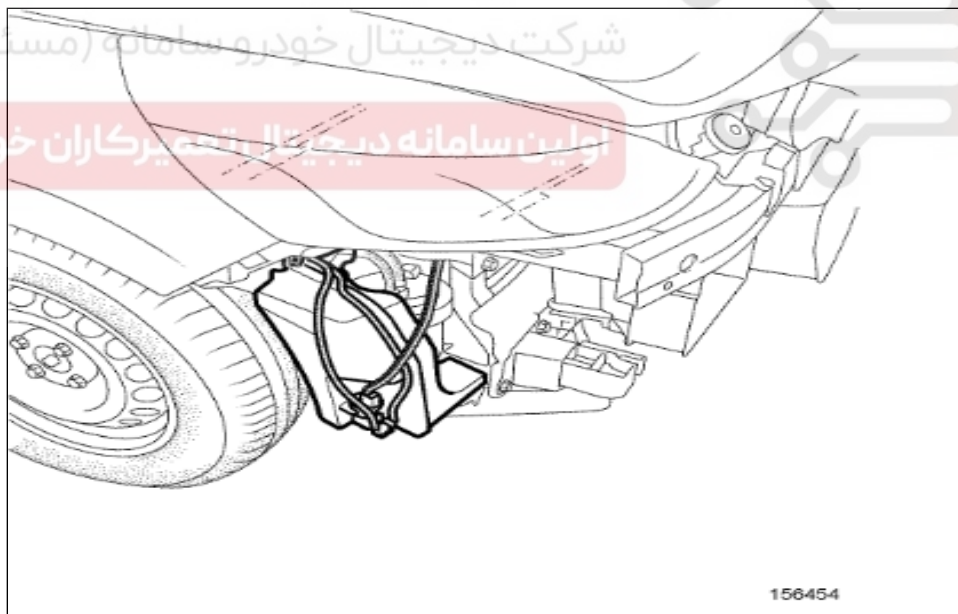
| اطلاعات | نام اجزاء         | علائم |
|---------|-------------------|-------|
|         | سنسور نور و باران | (10)  |

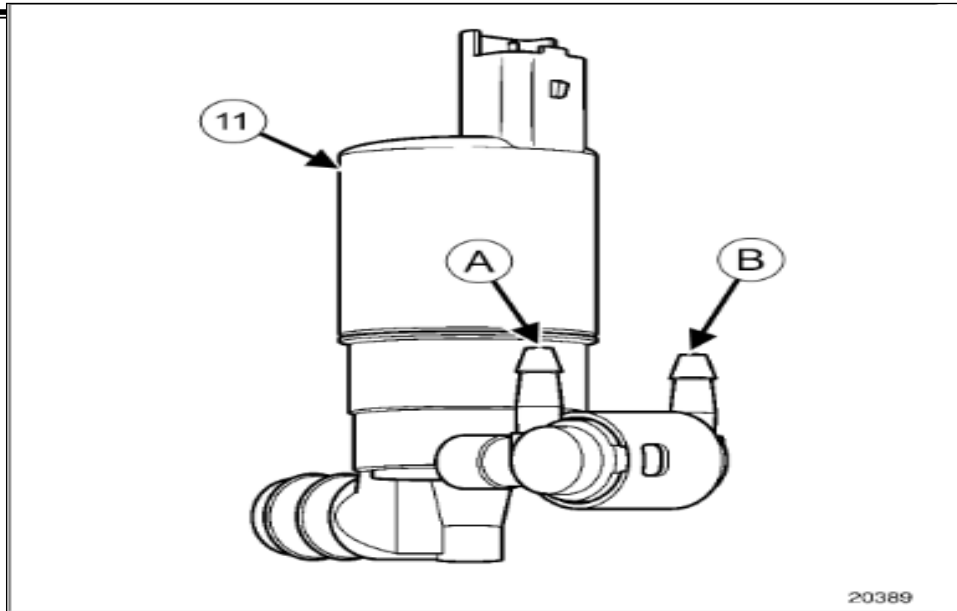
دیجیتال خودرو

پمپ شیشه شور

شرکت دیجیتال خودرو سامانه (مسئولیت محدود)

اولین سامانه دیجیتال تعمیرکاران خودرو در ایران





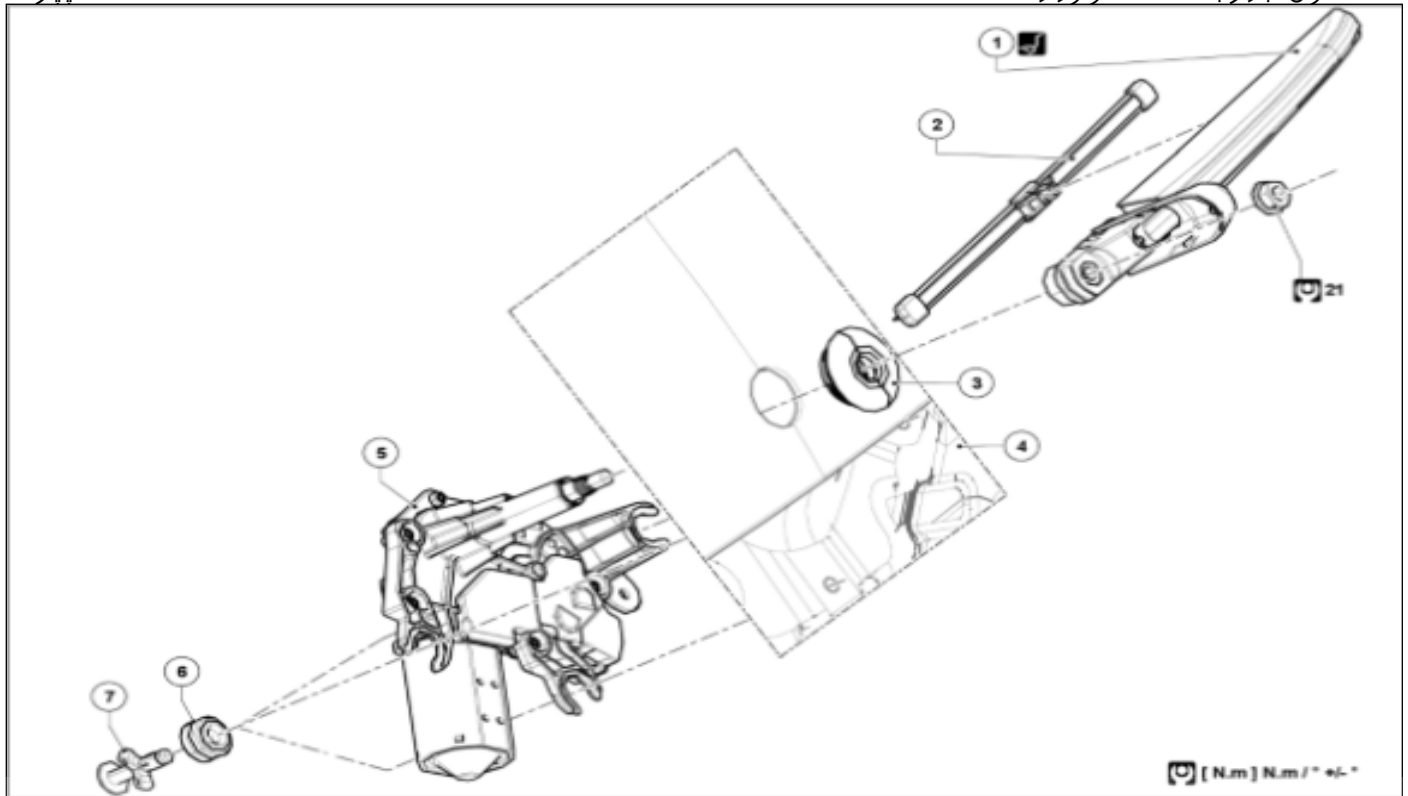
(A) خروجی آب شیشه جلو  
(B) خروجی آب شیشه عقب

| اطلاعات                                    | نام اجزاء        | علائم |
|--------------------------------------------|------------------|-------|
| دو لوله را قبل از بازکردن علامت گذاری کنید | پمپ شیشه شور جلو | (11)  |

سرتک دیجیتال خودرو (مستولیت محدود)

اولین سامانه دیجیتال تعمیرکاران خودرو در ایران





| اطلاعات                                                                 | نام اجزاء             | علائم |
|-------------------------------------------------------------------------|-----------------------|-------|
|                                                                         | بازویی برف پاک کن عقب | 1     |
|                                                                         | تیغه برف پاک کن عقب   | 2     |
|                                                                         | رینگ آب بندی          | 3     |
|                                                                         | در صندوق              | 4     |
| به بخش 85A، پاک کردن و شستن، موتور برف پاک کن عقب: پیاده کردن- نصب مجدد | موتور برف پاک کن عقب  | 5     |
|                                                                         | ضربه گیر لاستیکی      | 6     |
|                                                                         | پرچ                   | 7     |



REPAIR-80x04x01-02x51-1-19-1.xml

