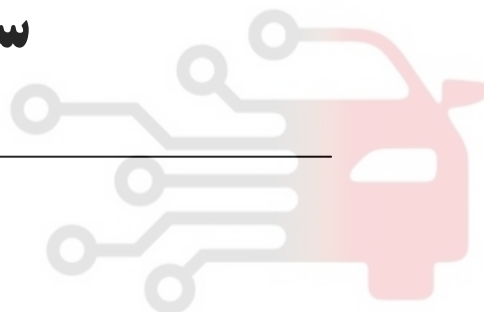


بخش اول

سیستم سوخت رسانی دیجیتال خودرو

شرکت دیجیتال خودرو سامانه (مسئولیت محدود)

اولین سامانه دیجیتال تعمیرکاران خودرو در ایران



فهرست مطالب

شماره صفحه

عنوان

۳۲	سیستم بنزین
۳۲	پیاده و سوار کردن
۳۳	باک بنزین
۳۳	پیاده کردن
۳۳	سوار کردن
۳۴	پمپ بنزین، سنسور شناور سطح بنزین و فیلتر بنزین

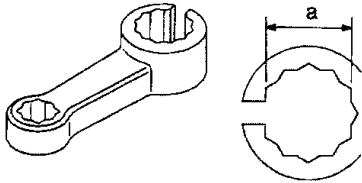
دیجیتال خودرو

شرکت دیجیتال خودرو سامانه (مسئولیت محدود)


اولین سامانه دیجیتال تعمیرکاران خودرو در ایران



ابزارهای مخصوص

شرح	شماره ابزار نام ابزار
<p>شل کردن یا سفت کردن سنسور حرارتی اکسیژن a: 22 mm (0.87 in)</p> 	<p>KV10114400 آچار سنسور حرارتی اکسیژن</p>

ابزارهای عمومی

شرح	شماره ابزار نام ابزار
<p>باز سازی کردن رزوه‌های سیستم اگزوز قبل از سوار کردن سنسور اکسیژن نو (همراه با روغن ضد گرفتگی نشان داده شده در ذیل مورد استفاده قرار دهید).</p> <p>a: 18mm قطر و 1.5 mm گام برای سنسور اکسیژن زیر کونیا (zirconia)</p> <p>b: 12mm قطر و 1.25 mm گام برای سنسور اکسیژن تیتانیا (titania)</p> 	<p>تمیز کننده رزوه سنسور اکسیژن</p>
<p>روغن کاری ابزار تمیز کننده رزوه سنسور اکسیژن در هنگام بازسازی رزوه‌های سیستم اگزوز</p> 	<p>روغن ضد گرفتگی (پرمتکس) permatex 133AR یا مشابه مطابق با استاندارد (MIL-A-907 mil)</p>

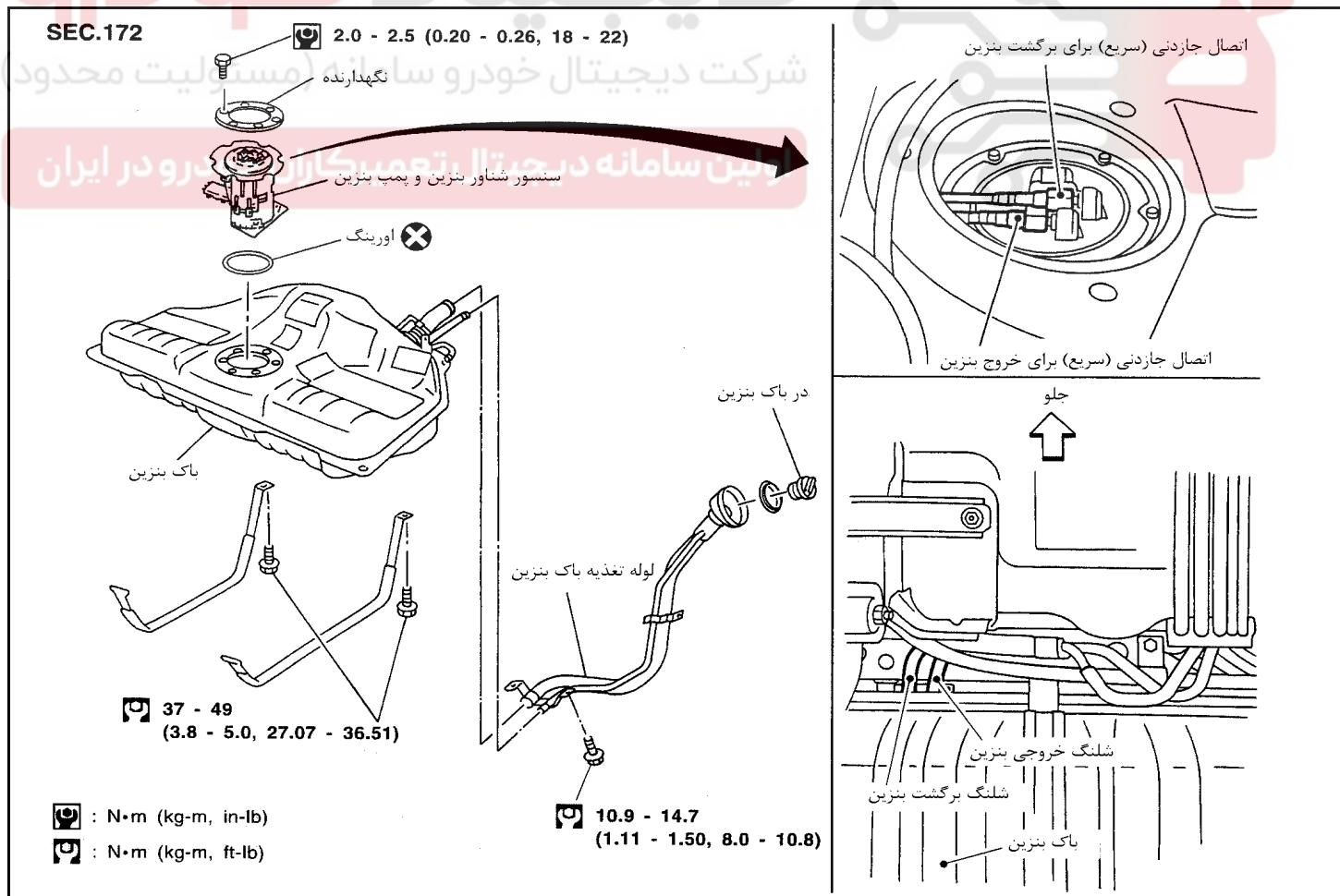
پیاده و سوار کردن

هشدار

- در هنگام تعویض قطعات سیستم بنزین از رعایت نکات زیر اطمینان حاصل نمایید.
- در محل کار، تابلو (هشدار): خطر آتش سوزی را نصب کنید.
- در هنگام کار روی سیستم بنزین (سوخت رسانی) سیگار نکشید. شعله غیر محصور و جرقه را از محل کار دور نگهدارید.
- قبل از انجام کار روی خودرو از برداشتن سرباطری منفی مطمئن شوید.
- از وجود کپسول اطفاء حریق (CO₂) در محل کار اطمینان حاصل کنید.
- بنزین موجود در باک را در ظرف غیر قابل انفجار تخلیه و در آنرا بنحو مطمئن سفت کنید.

احتیاط

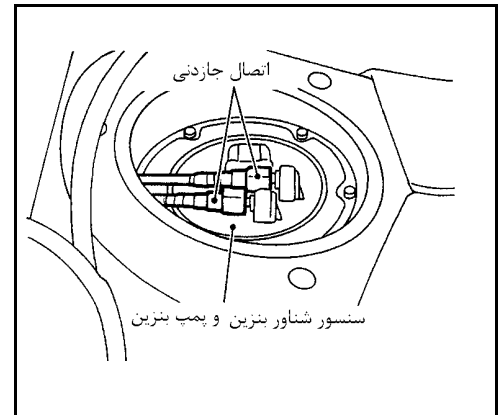
- قبل از جدا کردن شلنگهای بنزین، فشار لوله‌های بنزین را آزاد کنید. به صفحه EC ۱-۲۹ «آزاد کردن فشار بنزین» مراجعه کنید.
- هیچیک از لوله‌های بنزین را در غیر از موارد کاملاً ضروری جدا نکنید.
- سوراخ شلنگ و لوله‌های باز را برای جلوگیری از ورود گرد و خاک و جرم با درپوش مناسب مسدود کنید.
- همیشه اورینگ‌ها و بست‌ها را در مواقع تعویض نو کنید.
- شلنگ‌ها و لوله‌ها را در هنگام بسته بودن تا نکرده و نیچانید.
- برای جلوگیری از آسیب به شلنگها، بست‌ها را بیش از حد سفت نکنید.
- پیچها را به مقدار مشخص شده (تورک) سفت کنید.
- پس از سوار کردن، با روشن کردن موتور، اتصالات را از نظر نشتی بنزین کنترل کنید



باک بنزین

پیاده کردن

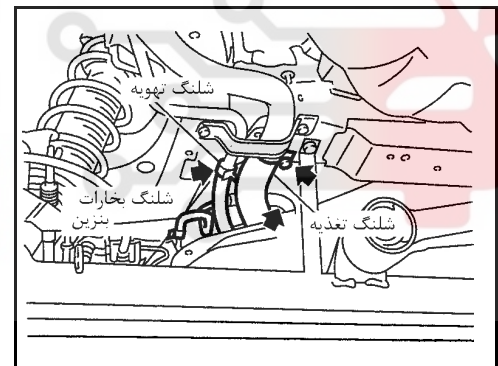
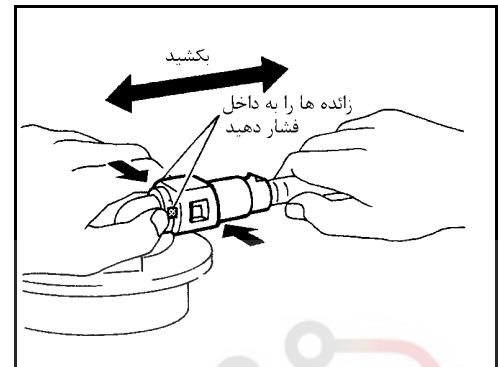
- ۱- فشار لوله‌های بنزین را آزاد کنید.
- به صفحه ۲۹-۱ EC «آزاد کردن فشار بنزین» مراجعه کنید.
- ۲- کابل منفی باتری را جدا کنید.
- ۳- بنزین داخل باک بنزین را تخلیه کنید.
- ۴- سوکت‌های الکتریکی را جدا کنید.
- ۵- اتصالات جا زدنی (سریع) را بشرح زیر پیاده یا جدا کنید.



- a. لوله‌ها و اتصالات را برای صحیح سوار کردن مجدد با گذاشتن نشانه‌های تطبیق، علامت گذاری کنید.
- b. در حالیکه در طرف اتصال را نگهداشته و زائده‌ها را داخل فشار می‌دهید، لوله‌جاده شده در نگهدارنده را بیرون بکشید.

احتیاط

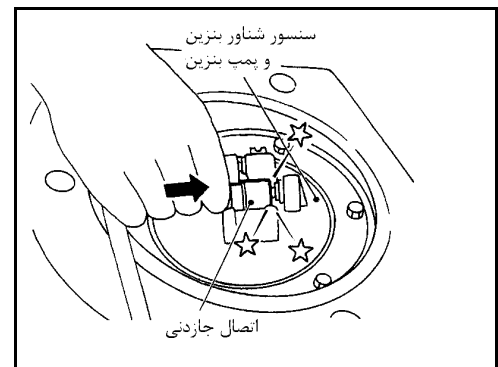
- هنگامیکه زائده‌های فشاری کاملاً بداخل فشار داده شوند لوله قابل جدا شدن می‌باشد، بیش از نیاز لوله را نیچانید.
- از هیچگونه ابزاری برای پیاده کردن اتصالات جا زدنی استفاده نکنید.
- قسمت اتصال لوله و اتصال جا زدنی را تمیز نگهدارید.
- ۶- شلنگ تغذیه، شلنگ تهویه و شلنگ بخارات بنزین را از سمت باک جدا کنید.
- ۷- در حالیکه باک بنزین را نگهداشته‌اید، پیچهای تسمه نگهدارنده باک را باز کنید.
- ۸- باک بنزین را پیاده کنید.



اولین سامانه دیجیتال تعمیرکاران خودرو در ایران

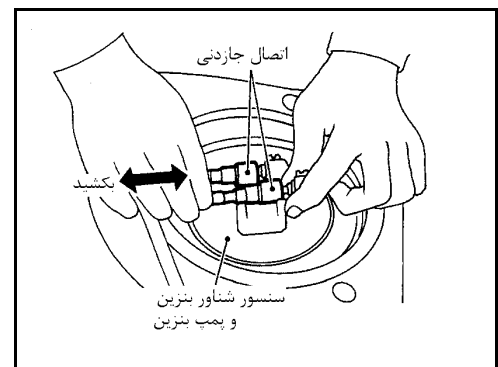
سوار کردن

- برای سوار کردن، روش پیاده کردن را به ترتیب عکس انجام دهید. اتصالات جا زدنی را بشرح زیر وصل کنید.
- علائم تطبیق روی لوله‌ها و اتصالات را جهت سوار کردن صحیح با هم میزان کنید.
 - زائده‌های فشاری را با شکاف‌های نگهدارنده لوله میزان کنید.
 - از تمیز بودن و نداشتن زدگی در قسمت اتصال لوله‌ها و اتصالات اطمینان حاصل کنید.
 - لوله را در مرکز اتصال جا زدنی قرار دهید تا صدای تقه جا رفتن به گوش برسد.

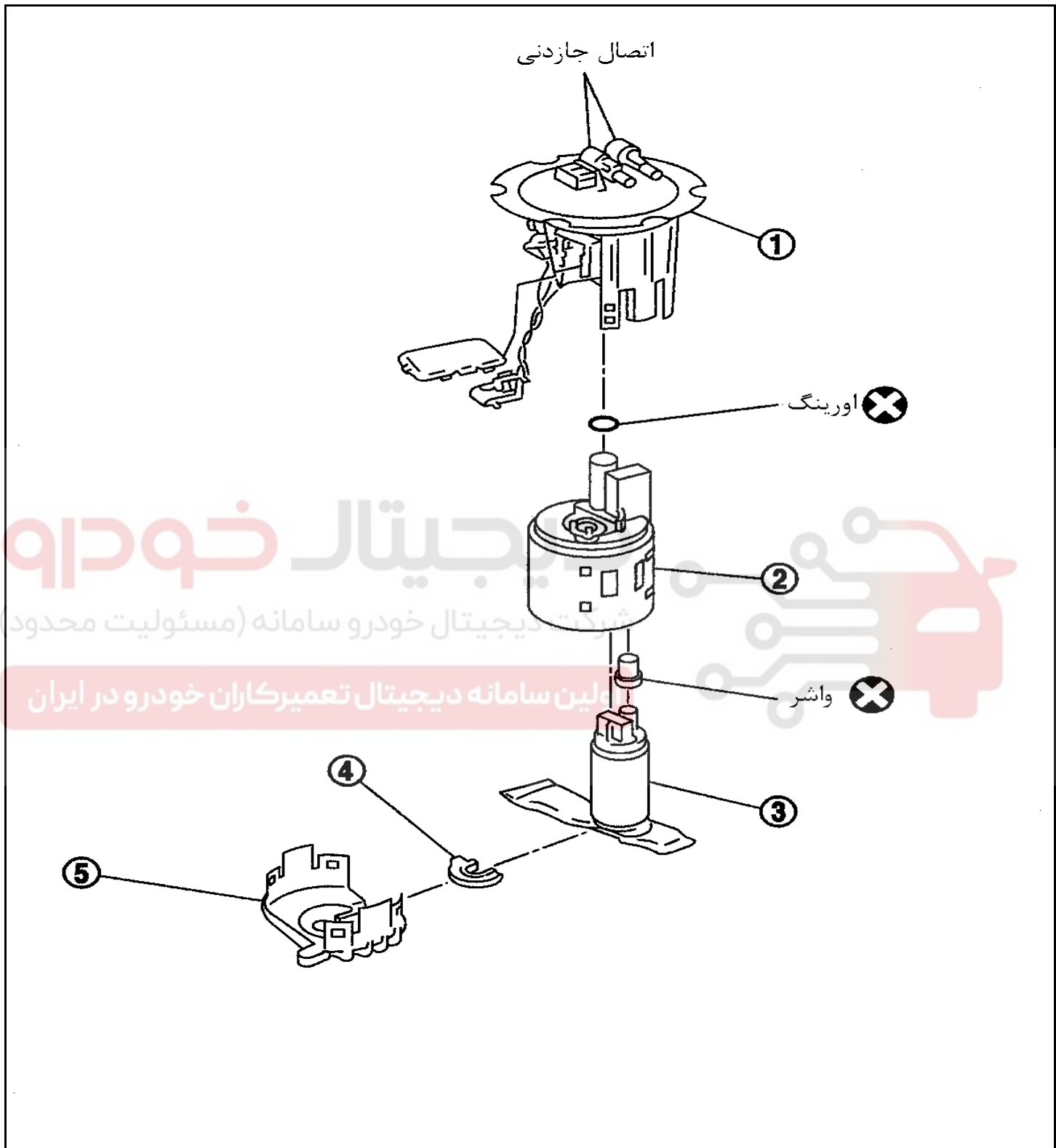


پس از جا زدن، اتصال جا زدنی (سریع) با استفاده از روش زیر از محکم بودن اتصال اطمینان حاصل کنید.

- لوله بنزین و اتصال جا زدنی را بکشید تا از محکم بودن اتصال اطمینان حاصل کنید.
- موتور را روشن کرده و دور موتور را زیاد کنید. از نبود نشتی بنزین اطمینان حاصل کنید.



پمپ بنزین، سنسور شناور بنزین و فیلتر بنزین



۱- سنسور شناور بنزین

۳- پمپ بنزین

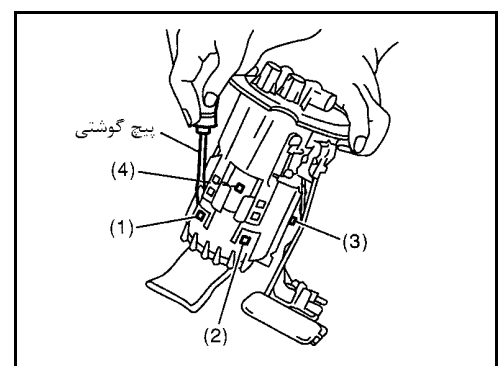
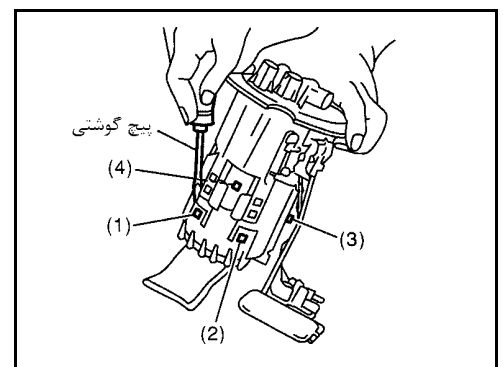
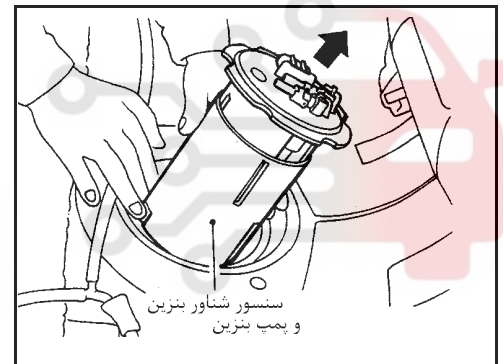
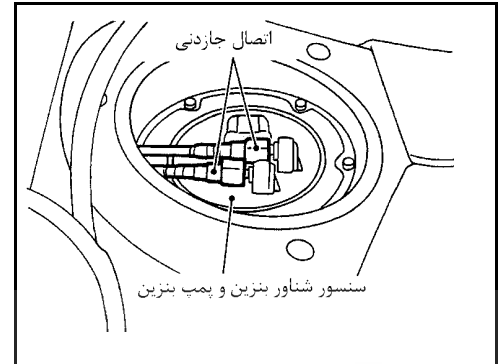
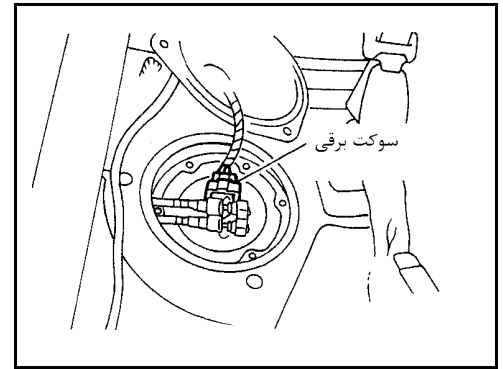
۵- پایه پمپ بنزین

۲- فیلتر بنزین

۴- لاستیک محافظ پمپ

پیاده کردن

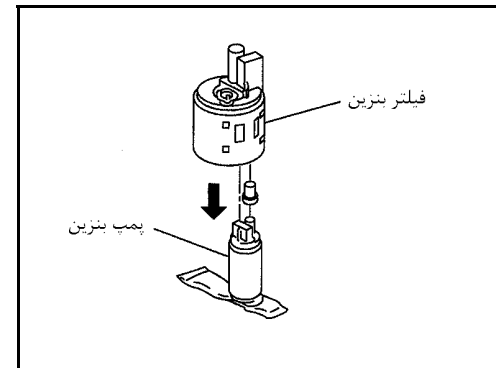
- ۱- فشار لوله‌های بنزین را آزاد کنید.
 - ۲- به BT41 «پیاده و سوار کردن صندلی عقب» مراجعه کنید.
 - ۳- تشک صندلی عقب را پیاده کنید.
 - ۴- درپوش سوراخ بازدید واقع در زیر صندلی عقب را پیاده کنید.
 - ۵- سوکت‌های برق را جدا کنید.
 - ۶- اتصالات جاذنی را جدا کنید.
- برای جدا کردن اتصالات جاذنی به مورد پنجم «پیاده کردن باک بنزین» مراجعه کنید.
 - شش عدد پیچ را باز کنید.



- ۷- سنسور شناور بنزین و پمپ بنزین را بیرون بکشید.
 - به بازوی سنسور سطح بنزین و سنسور درجه حرارت باک بنزین صدمه نزنید.
- شرکت دیجیتال خودرو (مسئولیت محدود)
- اولین سامانه دیجیتال تعمیرکاران خودرو در ایران
- ۸- فلانچ سنسور شناور بنزین و پایه پمپ بنزین را پیاده کنید.
 - با بکار بردن پیچ گوشتی قسمت‌های فشاری قفل شدنی را بترتیب [(1), (2), (3), (4)] و بنحو نشان داده شده در شکل سمت راست جدا کنید.

- ۹- سنسور شناور بنزین را از پایه پمپ بنزین بیرون بکشید.
- ۱۰- اتصال پمپ بنزین را جدا کنید

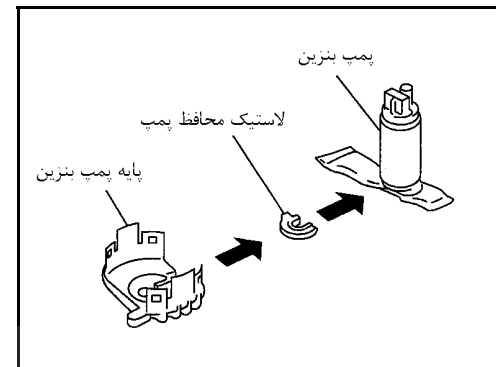
۱۱- پمپ بنزین را پیاده کنید، سپس پمپ بنزین را بنحو نشان داده شده در شکل سمت راست به پائین فشار دهید.



۱۲- پمپ بنزین را از پایه پمپ بنزین و لاستیک محافظ پمپ جدا کنید.

سوار کردن

سوار کردن برعکس ترتیب پیاده کردن انجام می شود.



دیجیتال خودرو

شرکت دیجیتال خودرو سامانه (مسئولیت محدود)

اولین سامانه دیجیتال تعمیرکاران خودرو در ایران

