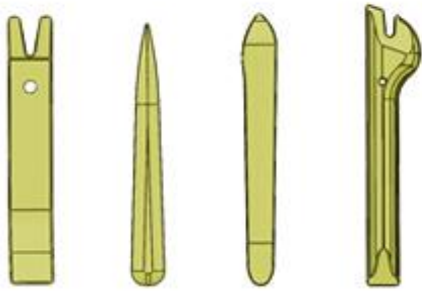


باز و بست : سوئیچ کنسول سقف(سانروف)مهم: توصیه های ایمنی و نظافت را رعایت نمایید **i****۱. ابزار مخصوص**

شرح ابزار	کد اختصاصی	تصویر
ابزار مخصوص تریم	۲۶۱۰۲۰۰۵	<p>[1350-ZZ]</p>  <p>تصویر E5AG02MT :</p>

۲. باز کردناتصالات باتری را جدا کنید **i**

شرکت دیجیتال خودرو سامانه (مسئولیت محدود)

اولین سامانه دیجیتال تعمیرکاران خودرو در ایران

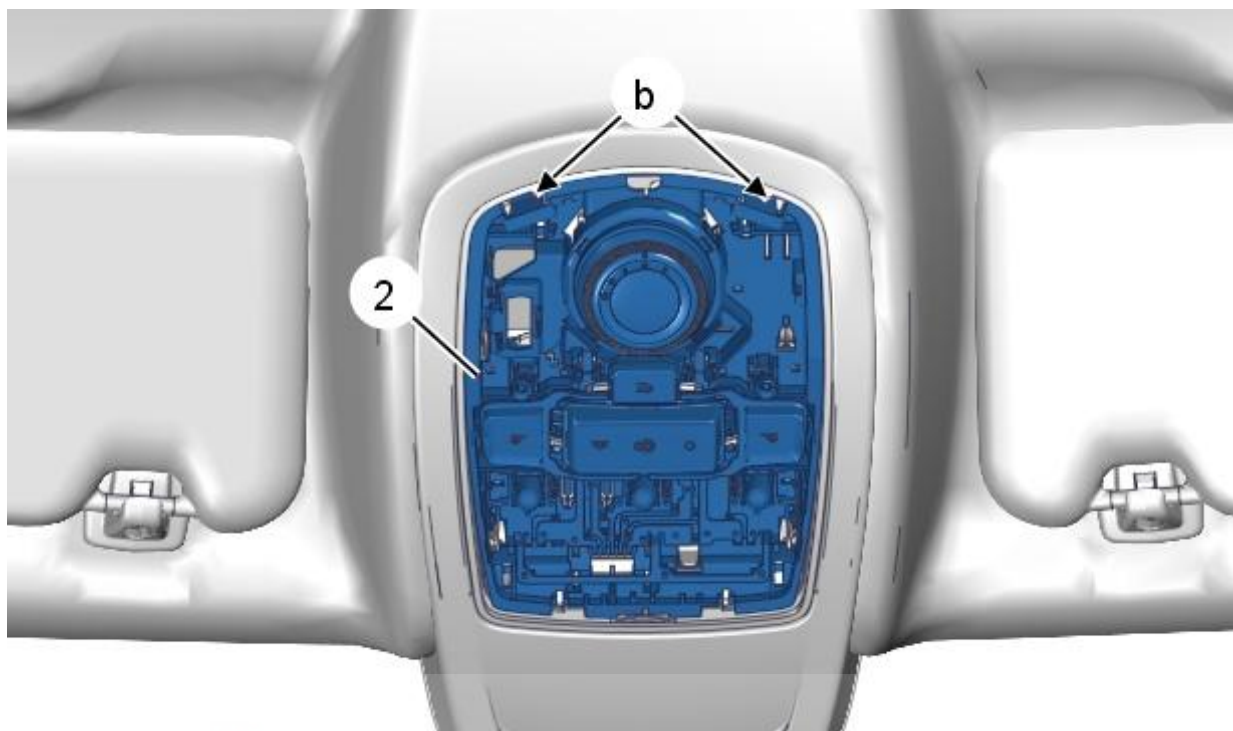


شکل C4DG09PD :



قاب (۱) را باز کنید (در نقاط a)؛ با استفاده از ابزار [1350-ZZ] (ابزار مخصوص تریم با کد اختصاصی ۲۶۱۰۲۰۰۵)

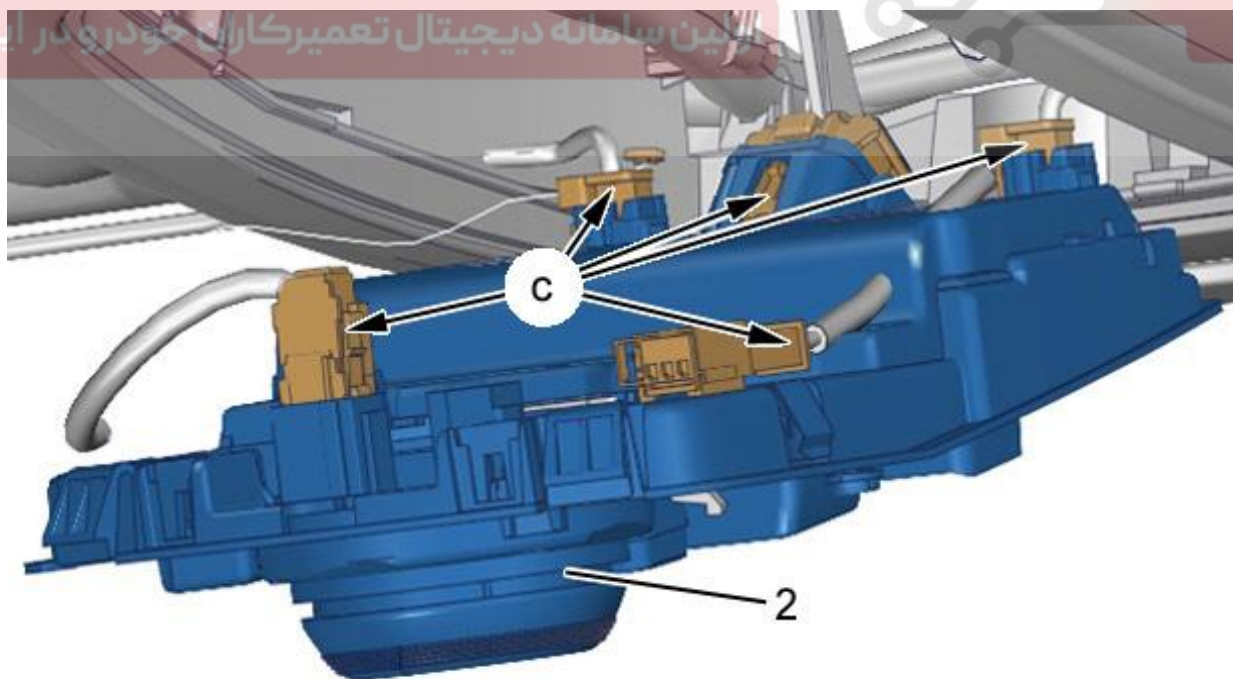
قاب (۱) را جدا کنید



شکل C4DG09WD :

کنسول سقف (۲) را باز کنید(در نقاط b)؛ با استفاده از ابزار [1350-ZZ] (ابزار مخصوص تریم با کد اختصاصی شرکت دیجیتال خودرو سامانه (مسئولیت محدود) ۲۶۱۰۲۰۰۵ کنسول سقف (۲) را باز کنید

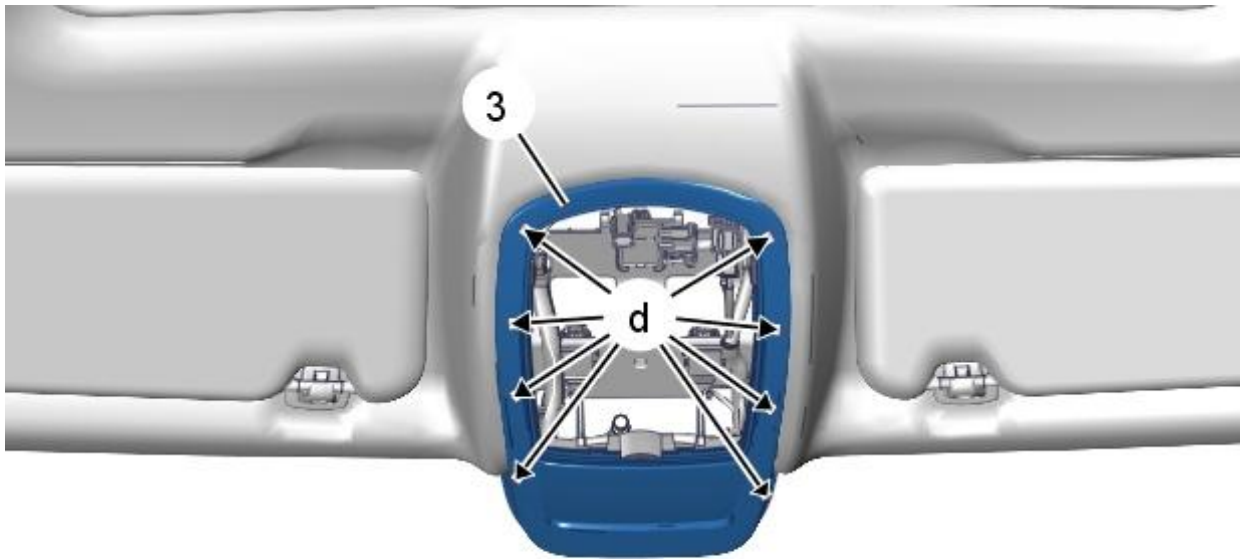
این سامانه دیجیتال تعمیرکاران خودرو در ایران



شکل C4DG09ZD :

کانکتورها را جدا کنید (در نقاط C)

کنسول سقف(۲) را جدا کنید



شکل C4DG0A2D :

دیجیتال خودرو

قاب (۳) را باز کنید (در نقاط d)؛ با استفاده از ابزار [1350-ZZ] (ابزار مخصوص ترمیم با کد اختصاصی ۲۶۱۰۲۰۰۵) (محدود)

قاب (۳) را باز کنید

قاب (۳) را جدا کنید

اولین سامانه دیجیتال تعمیرکاران خودرو در ایران

۳. بستن

مراحل بستن برعکس ترتیب مراحل باز کردن است

اتصالات باتری را متصل نمایید

عملکرد تجهیزات را کنترل نمایید.