

بسمه تعالی

تیا

راهنمای تعمیرات و سرویس

## بدنه و تزئینات

# دیجیتال خودرو

شرکت دیجیتال خودرو سامانه (مسئولیت محدود)

اولین سامانه دیجیتال تعمیرکاران خودرو در ایران



# دیجیتال خودرو

شرکت دیجیتال خودرو سامانه (مسئولیت محدود)

اولین سامانه دیجیتال تعمیرکاران خودرو در ایران



فهرست

۵	پیشگفتار
۹	ابزارهای عمومی
۱۴	اطلاعات کلی
۱۵	عیب یابی
۱۹	ابعاد بدنه
۲۸	تصادفات
۳۲	متعلقات خارجی
۳۸	تزئینات و اجزاء داخلی
۷۲	سپرها
۷۶	صندلی ها و کمربندها
۱۰۰	چراغها
۱۰۴	پیاده و سوار کردن شیشه جلو

# دیجیتال خودرو

شرکت دیجیتال خودرو سامانه (مسئولیت محدود)

اولین سامانه دیجیتال تعمیرکاران خودرو در ایران



# دیجیتال خودرو

شرکت دیجیتال خودرو سامانه (مسئولیت محدود)

اولین سامانه دیجیتال تعمیرکاران خودرو در ایران



# دیجیتال خودرو

شرکت دیجیتال خودرو سامانه (مسئولیت محدود)

اولین سامانه دیجیتال تعمیرکاران خودرو در ایران



---

## بدنه و تزئینات

---

# دیجیتال خودرو

شرکت دیجیتال خودرو سامانه (مسئولیت محدود)

اولین سامانه دیجیتال تعمیرکاران خودرو در ایران



# دیجیتال خودرو

شرکت دیجیتال خودرو سامانه (مسئولیت محدود)

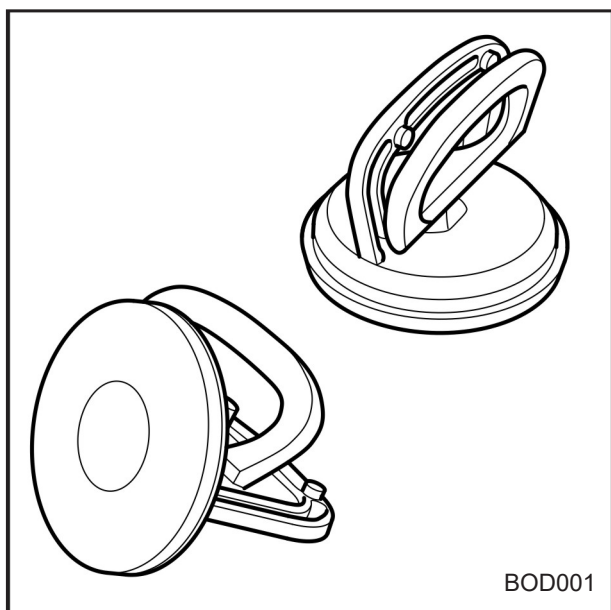
اولین سامانه دیجیتال تعمیرکاران خودرو در ایران



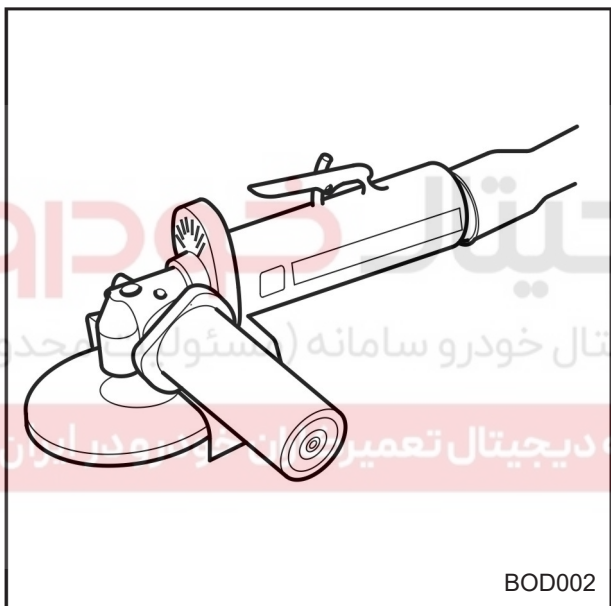
ابزارهای عمومی

ابزارهای صافکاری

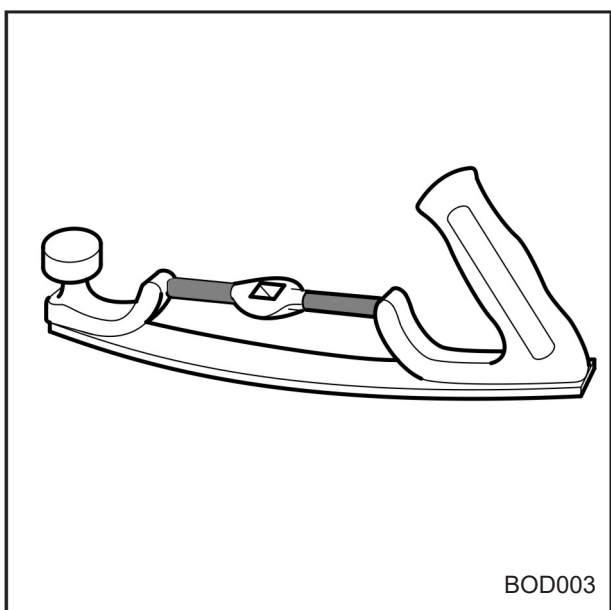
ابزار گرفتن و جابجا کردن شیشه



ابزار سنگ زدن

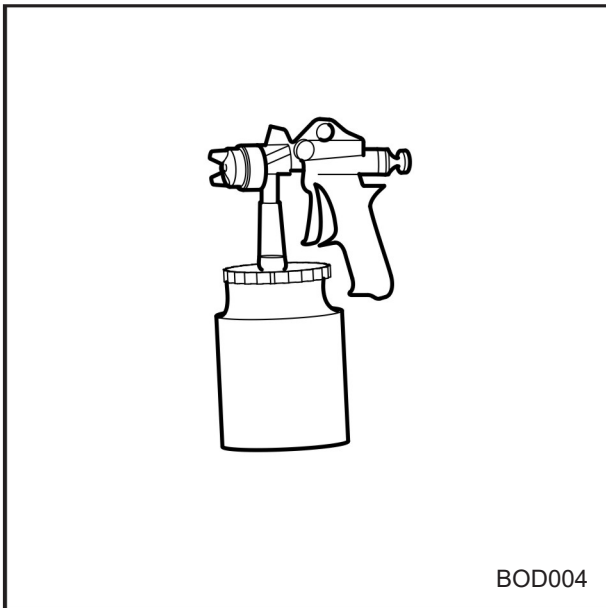


ابزار سوهان موج گیر

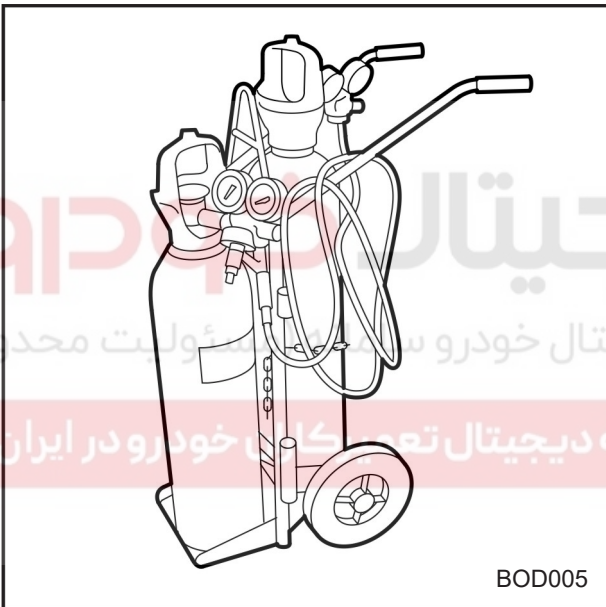




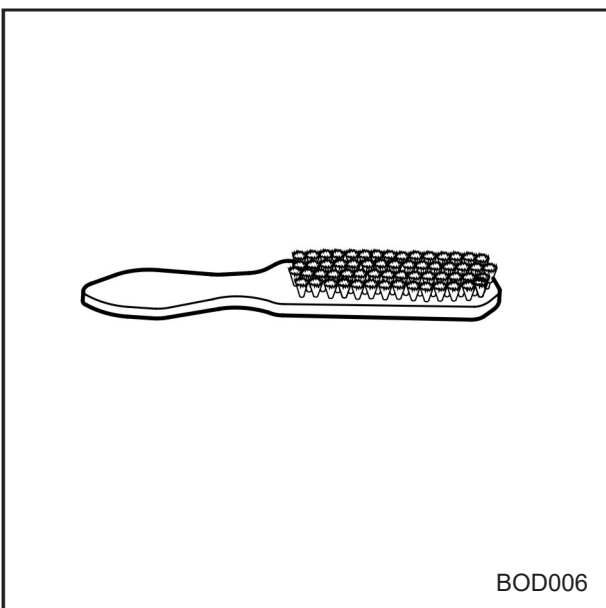
پیستوله رنگ پاشی



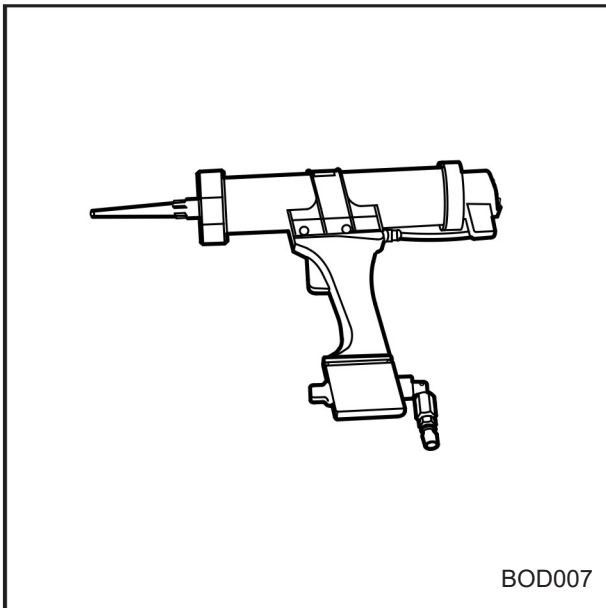
کپسول استیلن و اکسیژن



برس سیمی

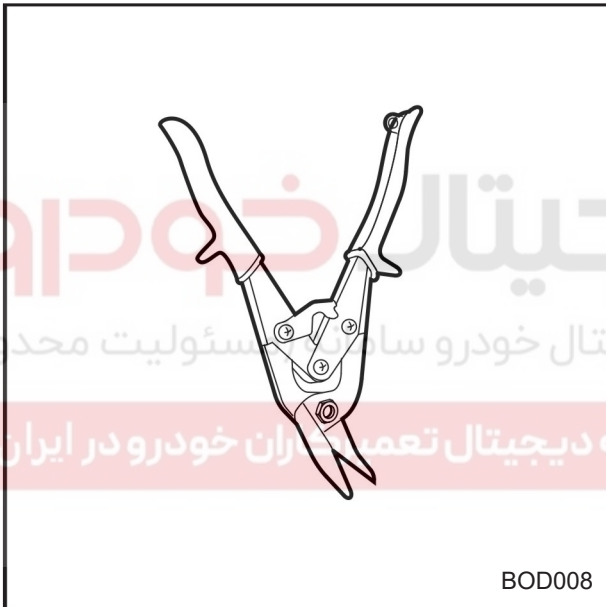


ابزار پمپ سیلر زن



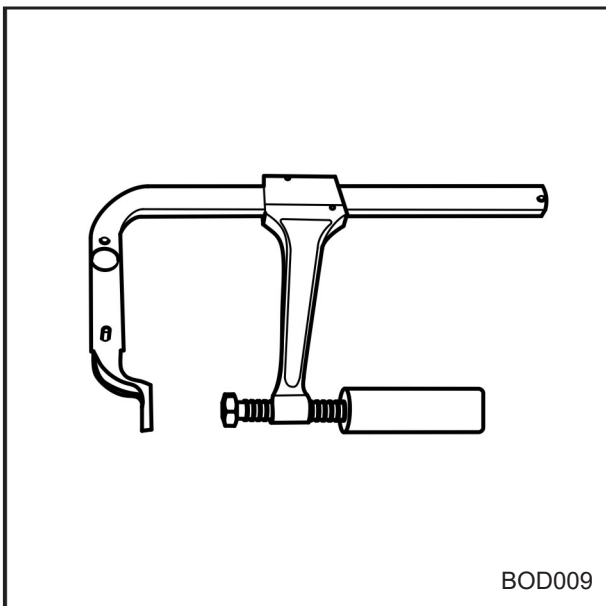
BOD007

ابزار ورق بر

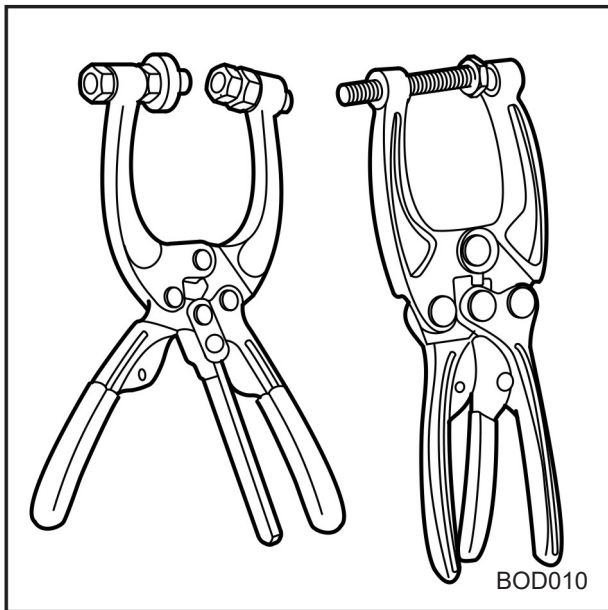


BOD008

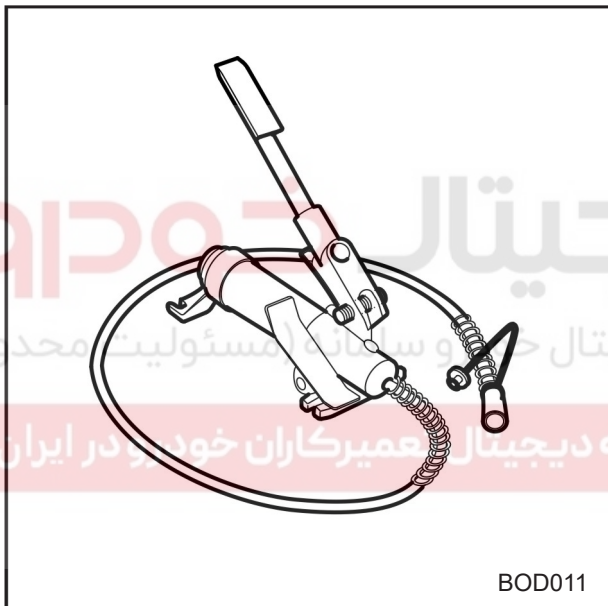
پیچ دستی مخصوص محکم کردن قطعات به یکدیگر



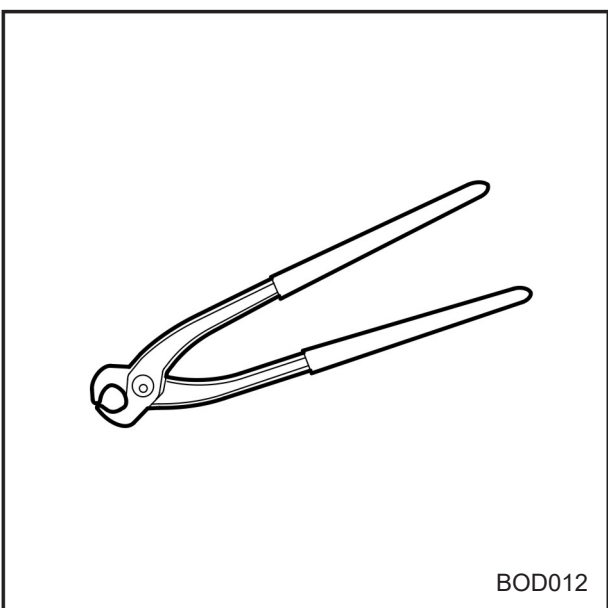
BOD009



گیره نگهدارنده قطعات بدنه

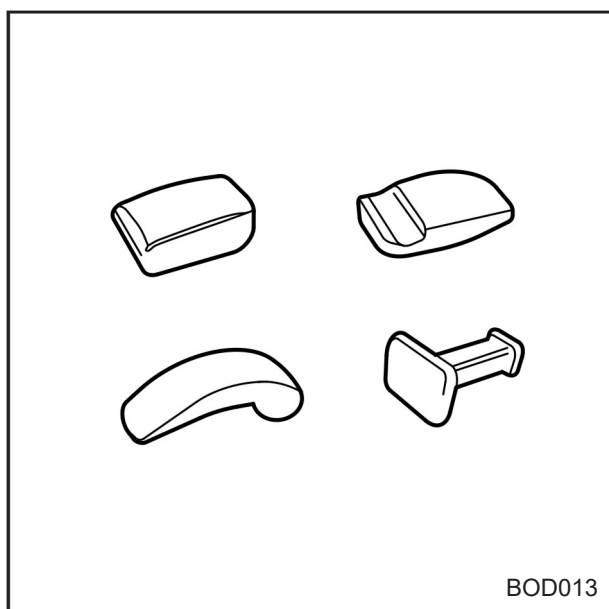


ابزار پمپ صافکاری



انبر مخصوص جدا کردن نقطه جوش

مشتی صافکاری



توجه: جهت انجام تعمیرات صافکاری از ابزارهای عمومی جایگاه صافکاری و نقاشی استفاده شود.

# دیجیتال خودرو

شرکت دیجیتال خودرو سامانه (مسئولیت محدود)

اولین سامانه دیجیتال تعمیرکاران خودرو در ایران



## میزان گشتاور سفت کردن پیچهای بدنه و متعلقات

گشتاور مورد نیاز کیلوگرم متر (نیوتن متر)	شرح	موارد
(۳۲-۴۷)۳/۲-۴/۷	پیچهای دایاق سپر جلو	سپر
(۳۲-۴۷)۳/۲-۴/۷	پیچهای دایاق سپر عقب	
(۹-۱۳)۰/۹-۱/۳	پیچهای ترمز درب (سمت درب)	درب ها
(۱۸-۳۰)۱/۸-۳	پیچهای لولای درب ها	
(۱۸-۳۰)۱/۸-۳	پیچهای تنظیم لولای درب	
(۱۸-۲۷)۱/۸-۲/۷	پیچهای زبانه قفل درب	
(۸-۱۲)۰/۸-۱/۲	پیچهای نگهدارنده شیشه های جانبی	
(۱۲-۱۴)۱/۲-۱/۴	پیچها و مهره های مجموعه شیشه بالا بر	
(۱۰-۱۸)۱-۱/۸	پیچها و مهره های لولای درب موتور	
(۸-۱۰)۰/۸-۱	پیچها و مهره های قفل درب موتور	
(۳۲-۵۲)۳/۲-۵/۲	پیچهای نگهدارنده صندلی جلو	صندلیها
(۲۲-۳۱)۲/۲-۳/۱	پیچهای نگهدارنده صندلی عقب	
(۹-۱۳)۰/۹-۱/۳	پیچهای نگهدارنده زبانه صندلی جلو	
(۴۰-۵۵)۴-۵/۵	پیچ اتصال قلاب به ستون	کمربندهای ایمنی
(۴۰-۵۵)۴-۵/۵	پیچ نگهدارنده قفل کمربند	
(۴۰-۵۵)۴-۵/۵	پیچ قفل کمربند عقب	
(۴۰-۵۵)۴-۵/۵	پیچ نگهدارنده زبانه کمربند عقب	
(۴۰-۵۵)۴-۵/۵	پیچ نگهدارنده جمع کن کمربند	
(۷-۱۰)۰/۷-۱	مهره لولای درب صندوق	درب صندوق
(۷-۱۰)۰/۷-۱	پیچ زبانه قفل درب صندوق	

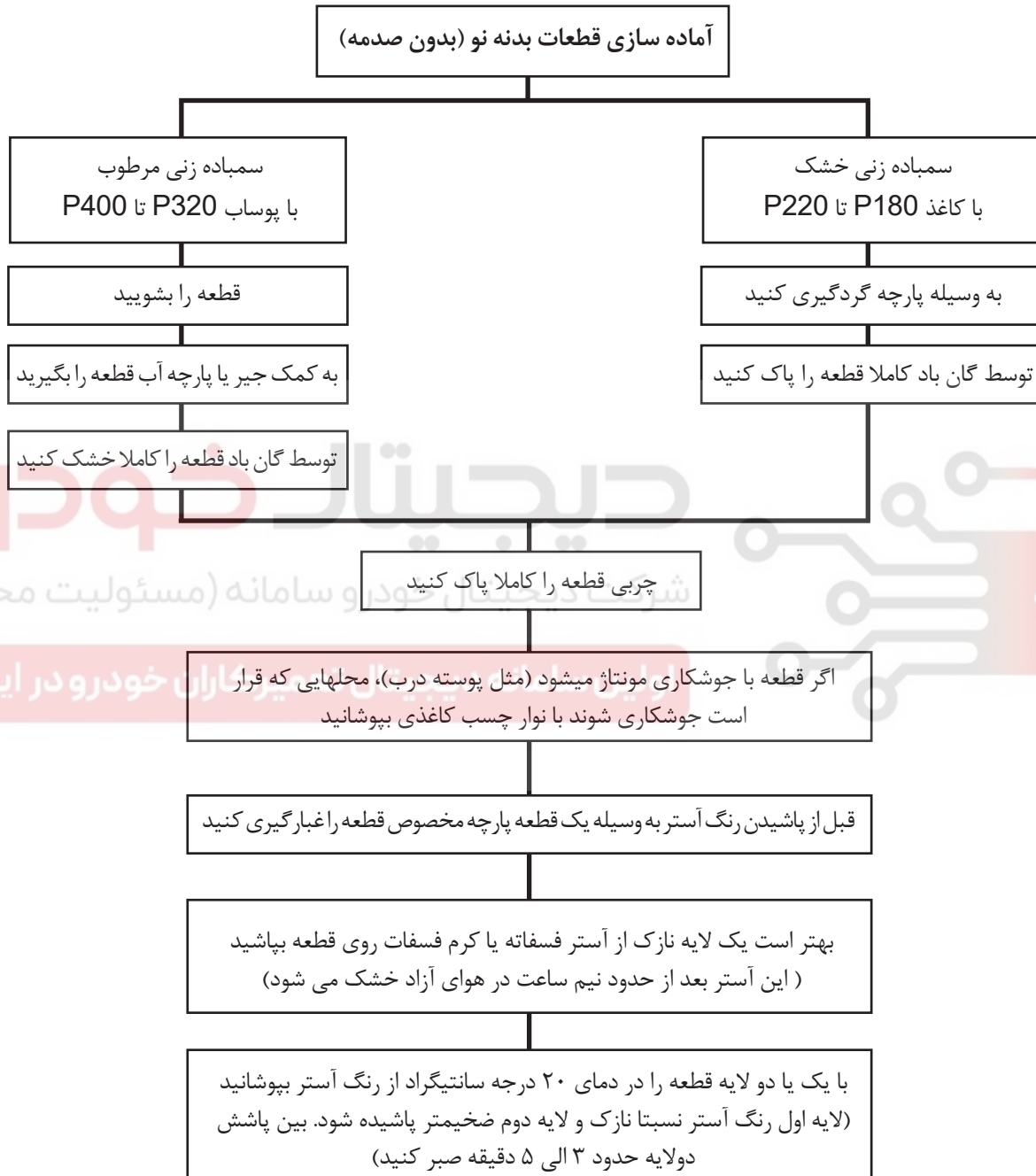
نوع عیب	علت احتمالی	روش رفع عیب
آسیب دیدگی پوسته سپر	تصادف	تعویض شود
آسیب دیدگی و لهیدگی فوم ضربه گیر سپر	تصادف یا قرار گرفتن در شرایط جوی نامناسب	تعویض شود
آسیب دیدگی سینی تقویت کننده سپر	تصادف	تعویض شود
آسیب دیدگی دیاق ها و محل اتصال	تصادف	تعویض یا تعمیر شود
شل شدن و یا جدا شدن اتصالات	تصادف و یا ارتعاش	تعویض شود

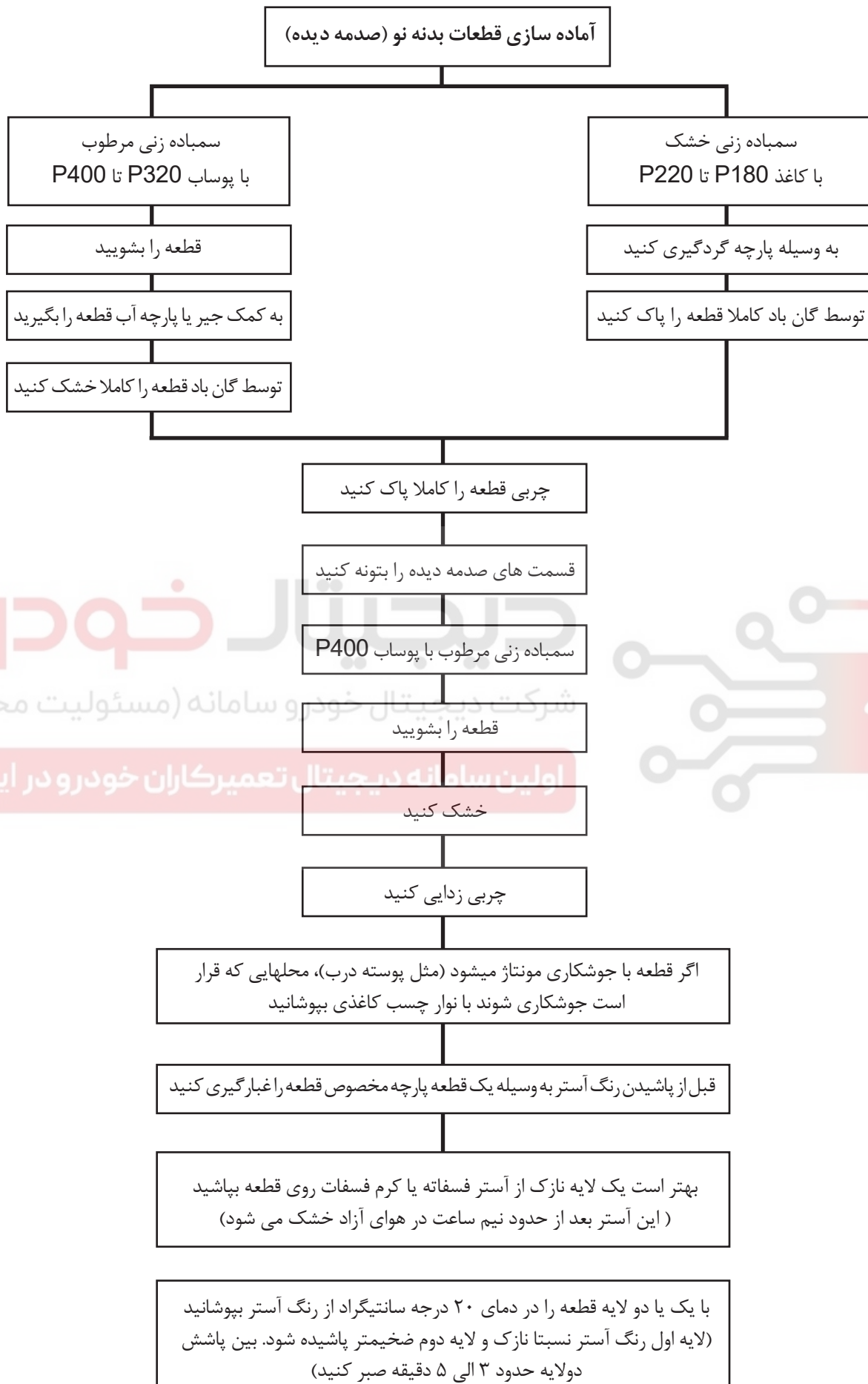
## کمرندهای ایمنی

نوع عیب	علت احتمالی	روش رفع عیب
عدم عملکرد صحیح قفل کمر بند	- شکستن فنر یا کثیف بودن مکانیزم داخلی	- تعویض مجموعه قفل کمر بند
عدم عملکرد صحیح دکمه آزاد کننده قفل کمر بند	- عیب در مکانیزم قفل کمر بند	- تعویض مجموعه قفل کمر بند
سائیدگی نوار کمر بند	- قرار گرفتن بین درب و بدنه	- تعویض مجموعه جمع کن کمر بند
عدم عملکرد فنر جمع کننده	- فرسودگی یا تصادف	- تعویض مجموعه جمع کن کمر بند
جمع نشدن قسمتی از کمر بند توسط جمع کن	- معیوب بودن فنر - تابیدگی کمر بند	- تعویض مجموعه جمع کن کمر بند - باز کردن تابیدگی
کمر بند کاملاً باز نمی شود	- عیب در مکانیزم	- تعویض مجموعه جمع کن کمر بند
کمر بند جمع نمی شود	- فرسودگی یا وارد شدن ضربه - تابیدگی کمر بند	- تعویض مجموعه جمع کن کمر بند - باز کردن تابیدگی
کمر بند باز نمی شود	- شکستن مکانیزم	- تعویض مجموعه جمع کن کمر بند
شل بودن اتصالات قفل	- تصادف یا ارتعاش	- پیچها را به اندازه استاندارد سفت کنید
شل بودن اتصالات جمع کن کمر بند	- تصادف یا ارتعاش	- پیچها را به اندازه استاندارد سفت کنید
شل بودن اتصال کمر بند به ستون	- تصادف یا ارتعاش - خرابی سوئیچ داخل قفل	- پیچها را به اندازه استاندارد سفت کنید تعویض شود
عدم عملکرد صحیح چراغ هشدار دهنده مربوط به کمر بند ایمنی راننده	- معیوب بودن دسته سیم یا چراغ هشدار دهنده - معیوب بودن قفل کمر بند سمت راننده	- دسته سیم را تعمیر یا تعویض کنید. در صورت عدم رفع عیب قطعات معیوب را تعویض شود - تعویض قفل کمر بند سمت راننده

## آماده سازی قطعات جدا شدنی بدنه قبل از نصب

به منظور سرعت عمل در تعمیرات بدنه و پیشگیری از اتلاف وقت مشتریان عزیز، توصیه میگردد تا قطعاتی از بدنه را که به راحتی از خودرو جدا می شوند (مثل گلگیرها، درب صندوق عقب و غیره) در فرصتهای مناسب قبل از نصب روی خودرو مطابق روشهای ذکر شده، آماده نمایید







## شوره رنگ

شوره رنگ اغلب به صورت غبار سفید متمایل به شیری روی لایه رنگ بخصوص رنگهای تینری ظاهر (Lacquers) می گردد.

### علل ظاهر شدن عیب:

۱- در هوای گرم و مرطوب قطرات رطوبت در لایه های رنگ محبوس می گردد. جریان هوا از پیستوله رنگ و تبخیر حلال ها و تینرها در رنگ باعث می گردد که سطح رنگ روی بدنه در زمان اسپری کاری خنک تر از محیط اطراف شده و رطوبت روی لایه رنگ تقطیر گردد.

۲- فشار بیش از اندازه هوای پیستوله

۳- تینر مصرفی با دمای تبخیر پایین (تینر فرارتر)

\* در رنگ های متالیک در صورتی که از تینر نامناسب استفاده شود و یا رنگ خوب بهم نخورد، یا آنکه فاصله پیستوله با سطح کار زیاد باشد، با از دست رفتن خاصیت چسبندگی ماده اصلی رنگ یعنی رزین ها، رنگدانه ها از رزین جدا شده و حالتی شبیه پاشیده شدن پودر گچ در سطح رنگ مشاهده می گردد.

### پیشگیری:

۱- نقاشی در کابین رنگ استاندارد تحت شرایط محیطی زیر:

دما: ۱۸ تا ۲۲ درجه سانتیگراد

سرعت هوا: ۰,۴ تا ۰,۹ متر در ثانیه

۲- برنامه ریزی برای نقاشی بدنه و قطعات هنگام صبح زود در ایام گرم و مرطوب، زیرا دما و رطوبت هوا در صبح زود شرایط بهتری دارد.

۳- رعایت تنظیمات دقیق پیستوله و اعمال تکنیک های صحیح پیستوله کاری

۴- استفاده از تینر مناسب با توجه به شرایط موجود در کارگاه

### رفع عیب

۱- شوره ضعیف

پس از آنکه کاملاً خشک شد، پولیش نرم زده شود تا عیب برطرف گردد.

۲- شوره شدید

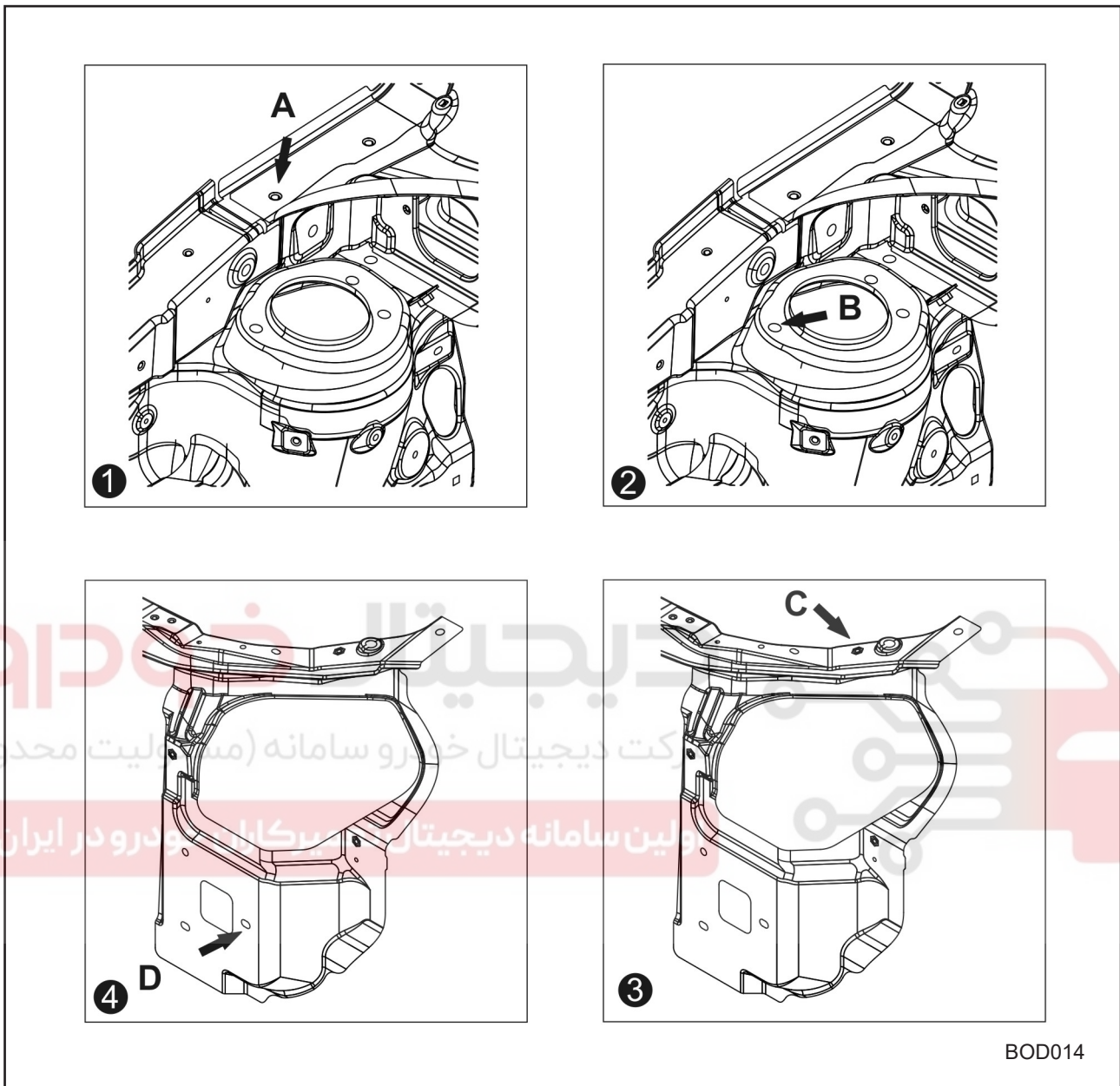
پس از خشک شدن رنگ بطور کامل، شوره را کاملاً با پوساب برطرف کرده و مجدداً تحت شرایط استاندارد و مناسب محل مورد نظر را رنگ کنید.

دیجیتال خودرو

شرکت دیجیتال خودرو سامانه (مسئولیت محدود)

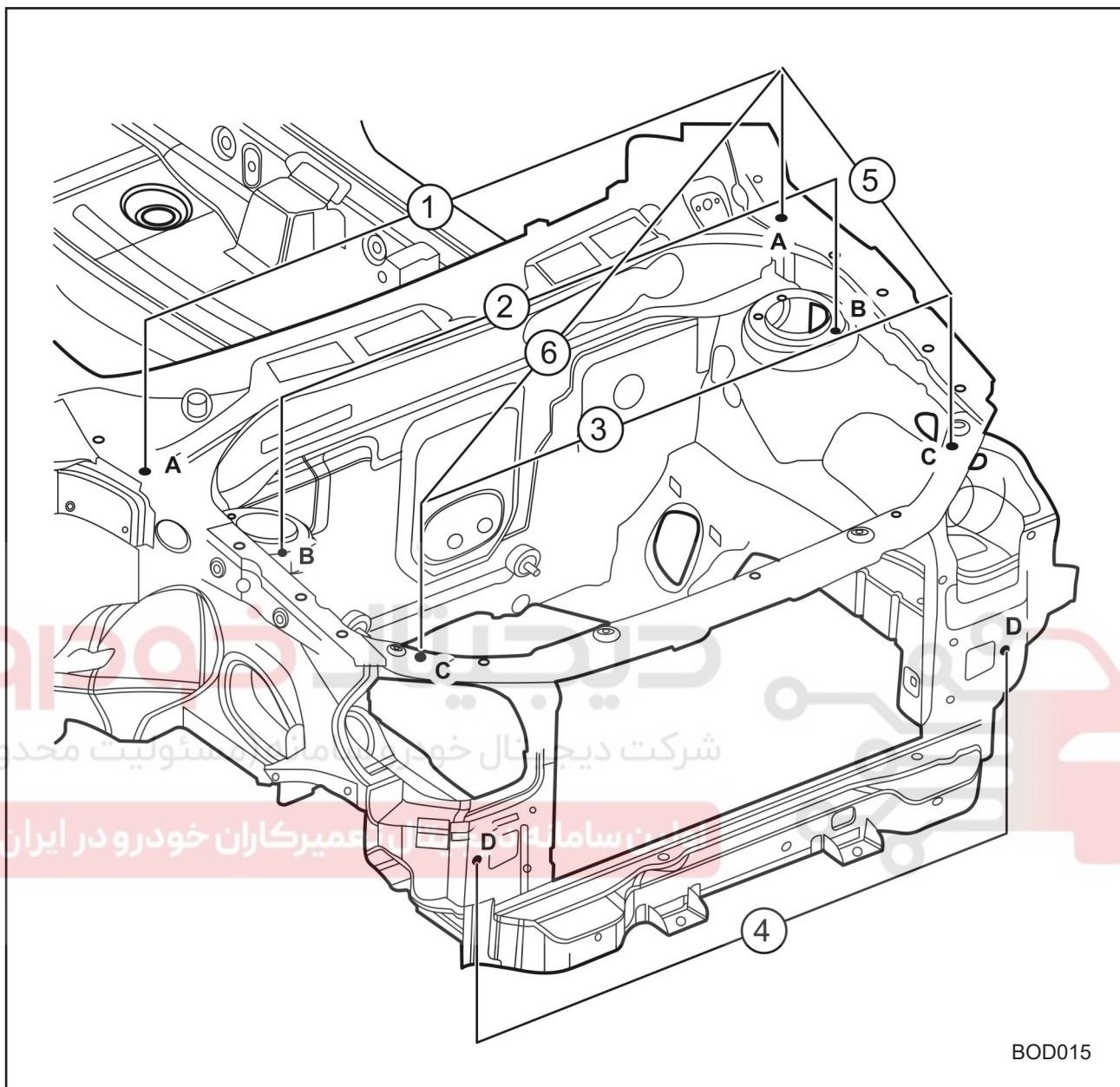
اولین سامانه دیجیتال تعمیرکاران خودرو در ایران

فواصل بین نقاط بدنه  
قسمت جلوی اتاق



- ۱- محل اتصال پیچ های لولای درب موتور (قطر ۸)
- ۲- محل اتصال پیچ های کمک فنر جلو (قطر ۱۲)
- ۳- محل اتصال پیچ چراغ جلو (قطر ۶)
- ۴- محل اتصال پیچ دیاق سپر (قطر ۱۵)

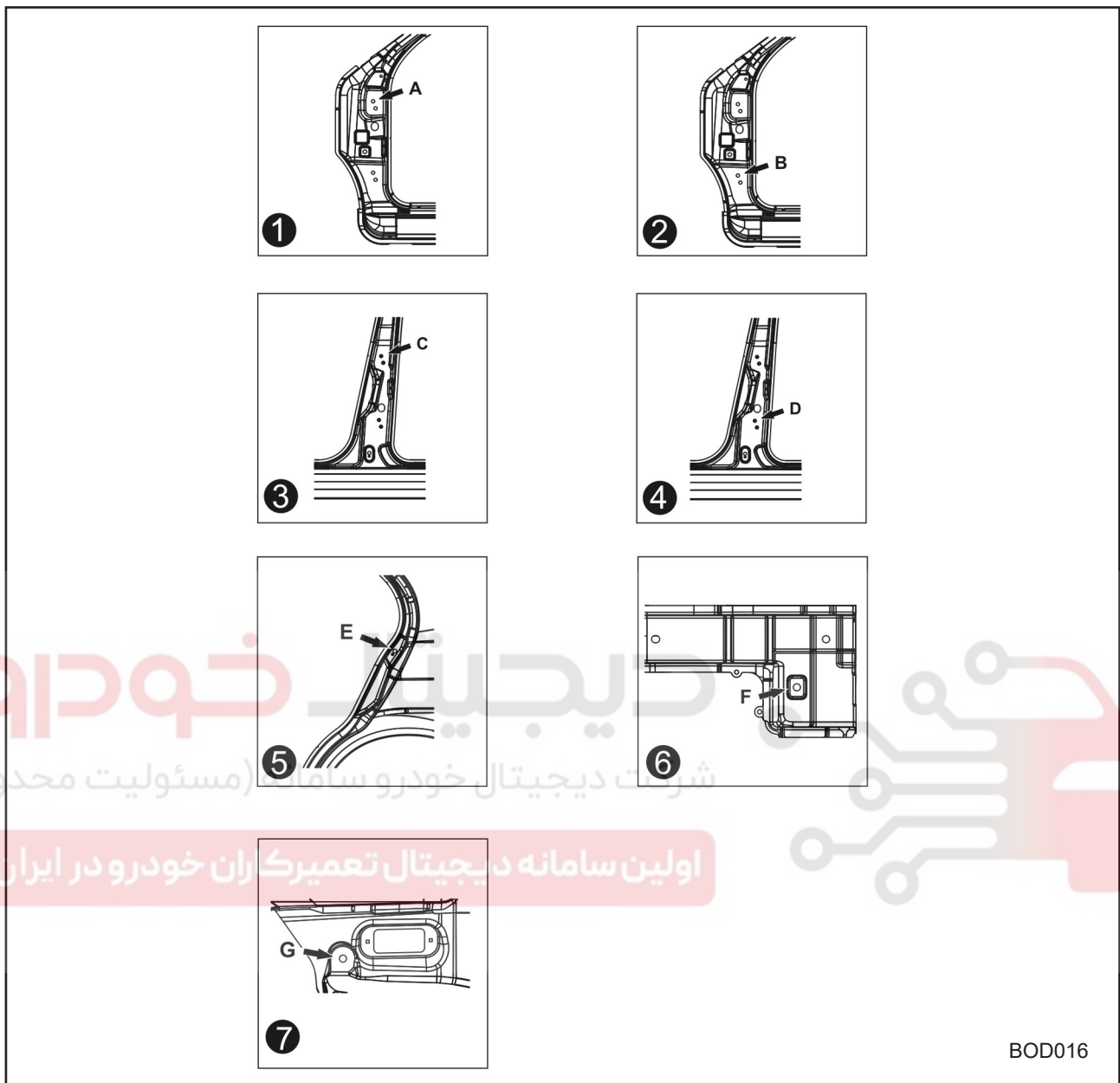
محفظه موتور



BOD015

شماره در شکل	۱	۲	۳	۴	۵	۶
فاصله (میلیمتر)	۱۲۷۴	۱۱۰۹	۱۰۶۱	۱۰۵۵	۵۶۷/۵	۱۲۹۴

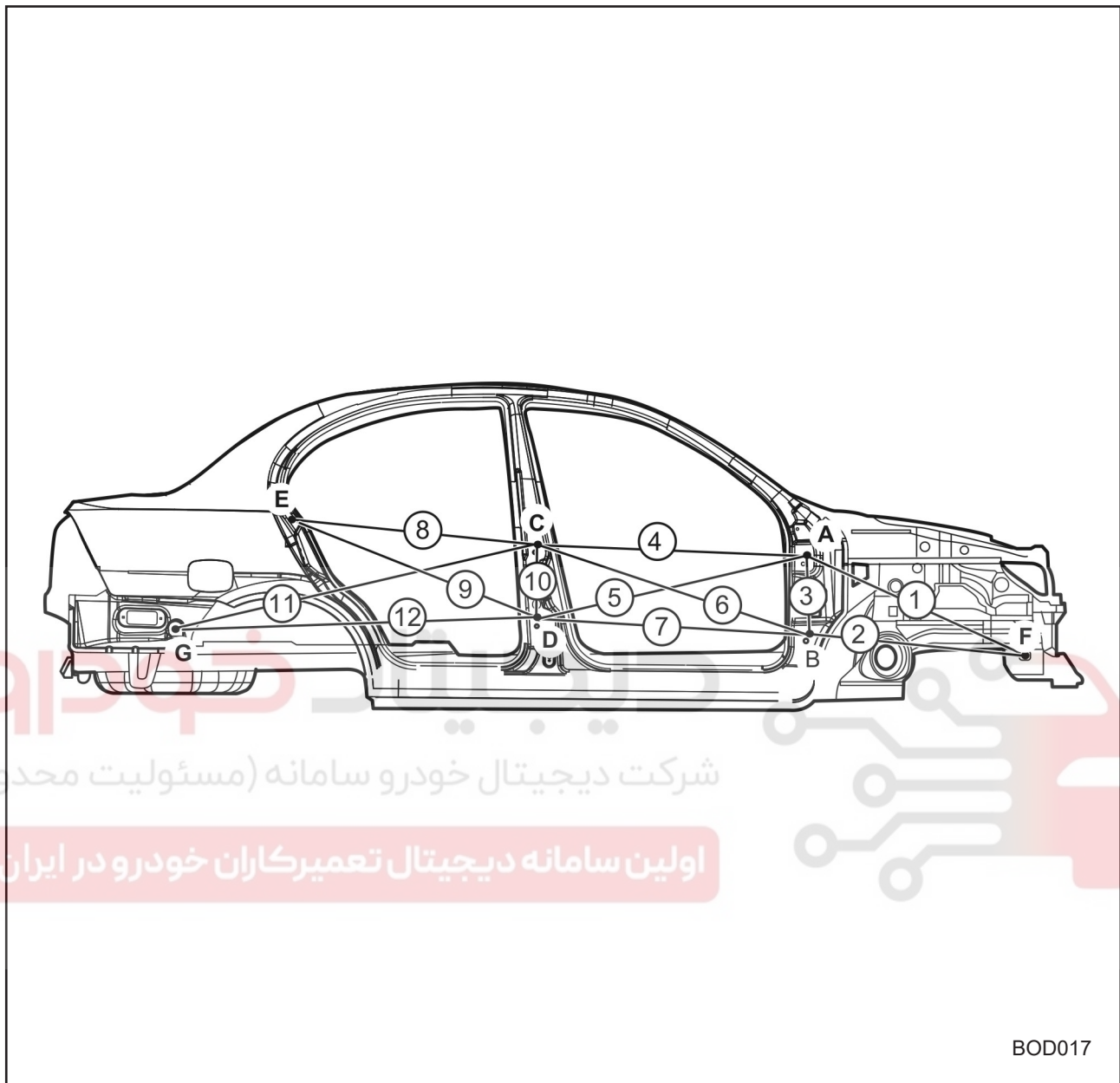
## دیواره جانبی اتاق



BOD016

- ۱) سوراخ بالایی محل اتصال لولای درب جلو (قطر ۱۴)
- ۲) سوراخ پایینی محل اتصال لولای درب جلو (قطر ۱۴)
- ۳) سوراخ بالایی محل اتصال لولای درب عقب (قطر ۱۴)
- ۴) سوراخ پایینی محل اتصال لولای درب عقب (قطر ۱۴)
- ۵) سوراخ محل نصب کلید لادری عقب (قطر ۱۴)
- ۶) سوراخ روی گلگیر جلو
- ۷) سوراخ روی دیواره جانبی اتاق عقب (قطر ۱۶)

بخش جانبی اتاق خودرو

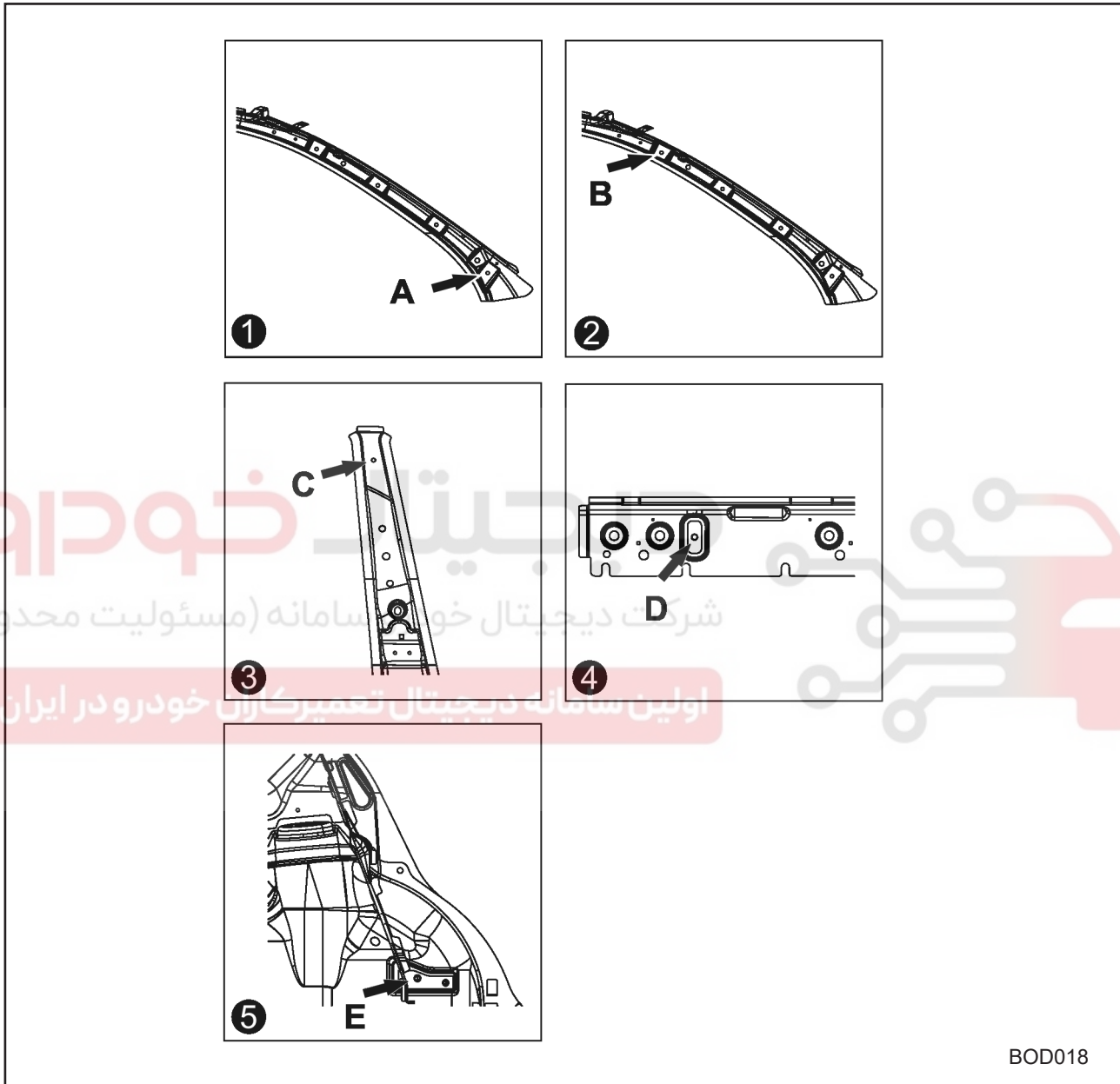


شرکت دیجیتال خودرو سامانه (مسئولیت محدود)  
 اولین سامانه دیجیتال تعمیرکاران خودرو در ایران

BOD017

۶	۵	۴	۳	۲	۱	شماره در شکل
۱۰۷۷	۱۰۴۳	۱۰۲۲	۳۰۵	۹۲۵	۱۰۳۰	فاصله (میلیمتر)
۱۲	۱۱	۱۰	۹	۸	۷	شماره در شکل
۱۳۸۴	۱۴۱۵	۲۹۰	۱۰۲۲.۵	۹۴۳	۱۰۱۳	فاصله (میلیمتر)

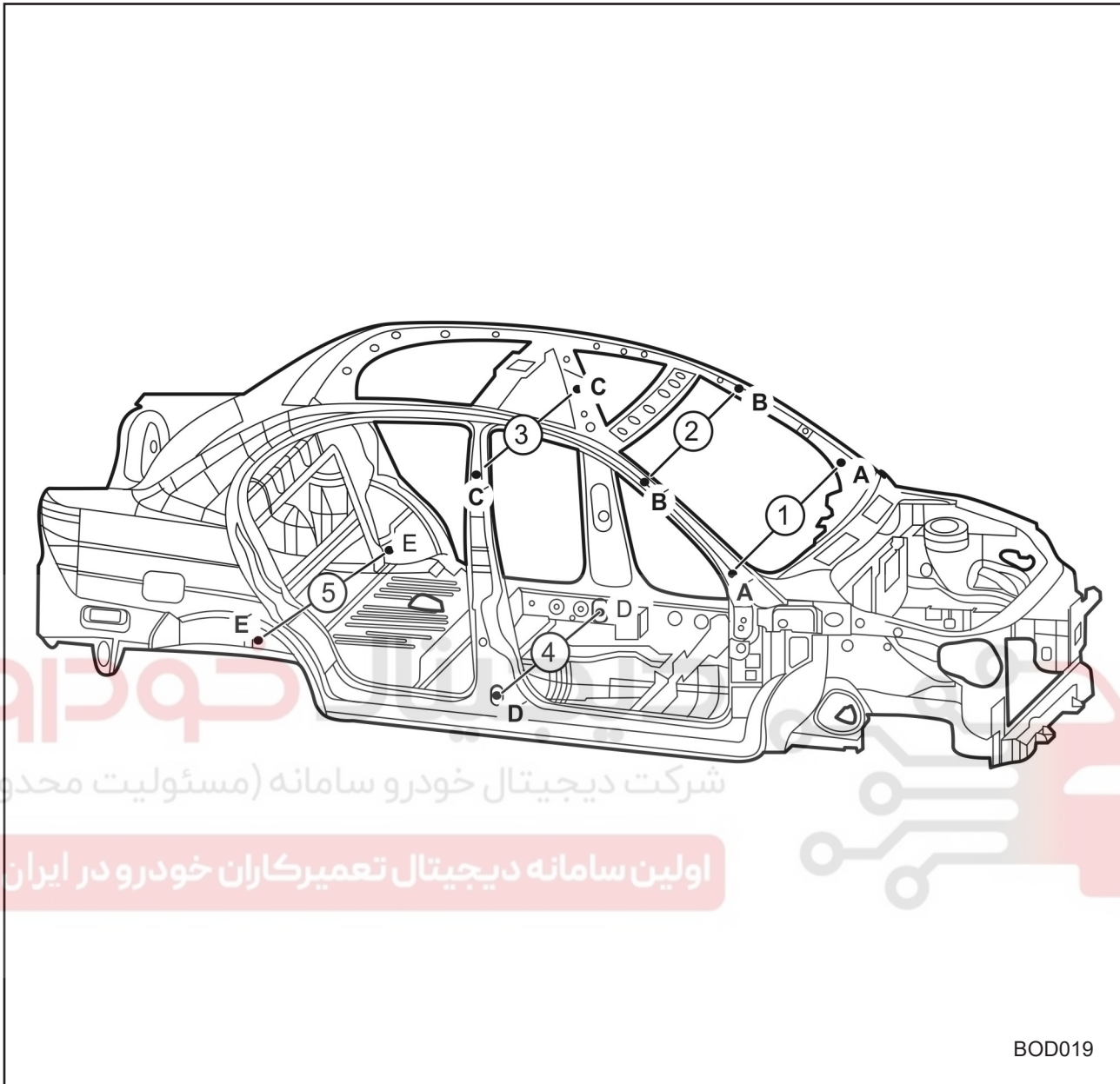
## بخش مربوط به اتصالات متعلقات داخلی خودرو



BOD018

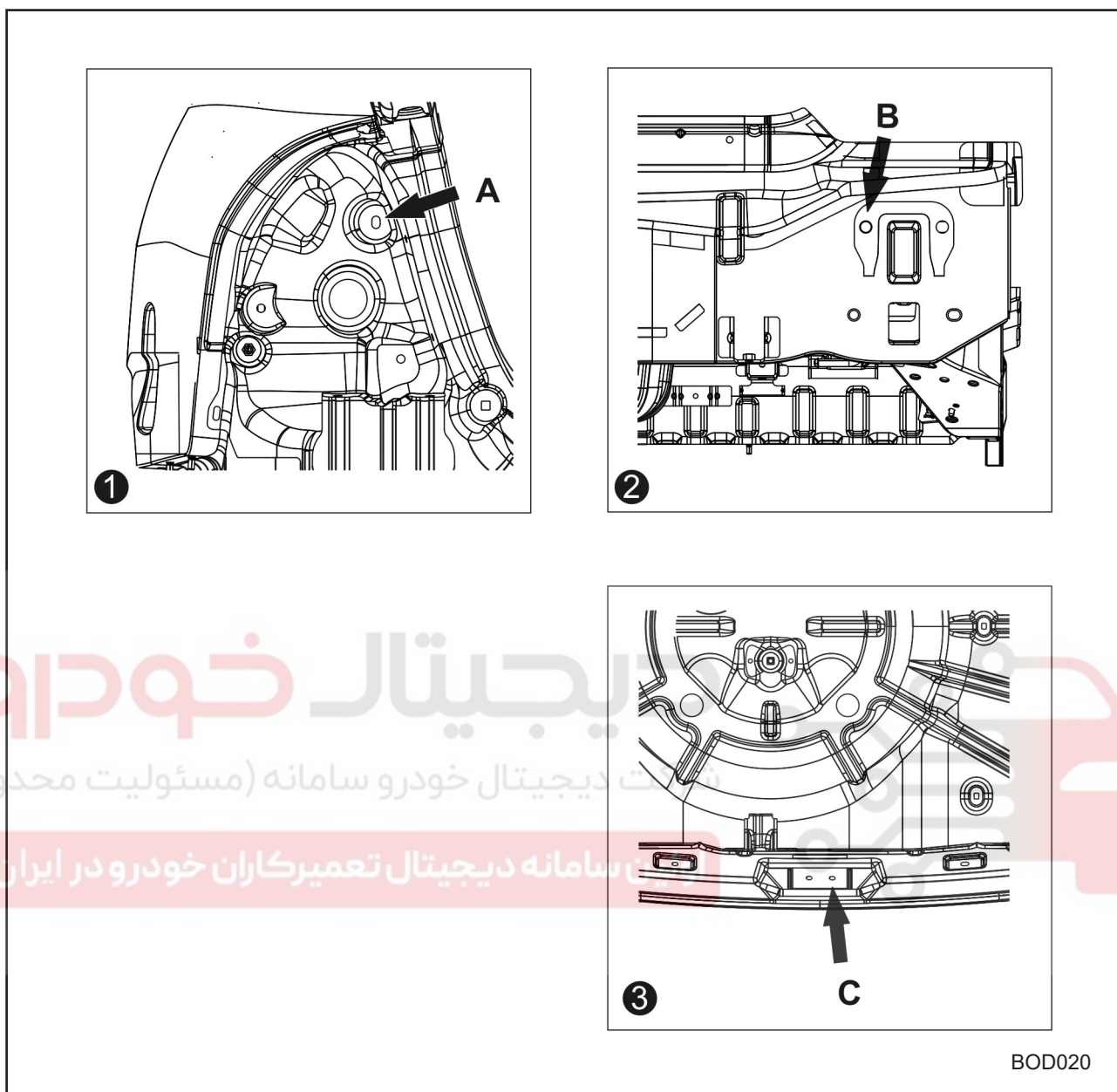
- ۱) سوراخ پایینی ستون جلو (قطر ۸,۵)
- ۲) سوراخ محل اتصال قاب ستون جلو (قطر ۸,۵)
- ۳) سوراخ کشویی محل اتصال قلاب کمربند ایمنی (قطر ۱۲)
- ۴) سوراخ پایینی محل اتصال کمربند ایمنی جلو (قطر ۱۵)
- ۵) سوراخ پایینی محل اتصال کمربند ایمنی عقب (قطر ۱۵)

اندازه های داخلی اتاق



۵	۴	۳	۲	۱	شماره در شکل
۱۰۸۶	۱۲۴۵	۱۲۰۱	۱۱۰۳	۱۳۲۵	فاصله (میلیمتر)

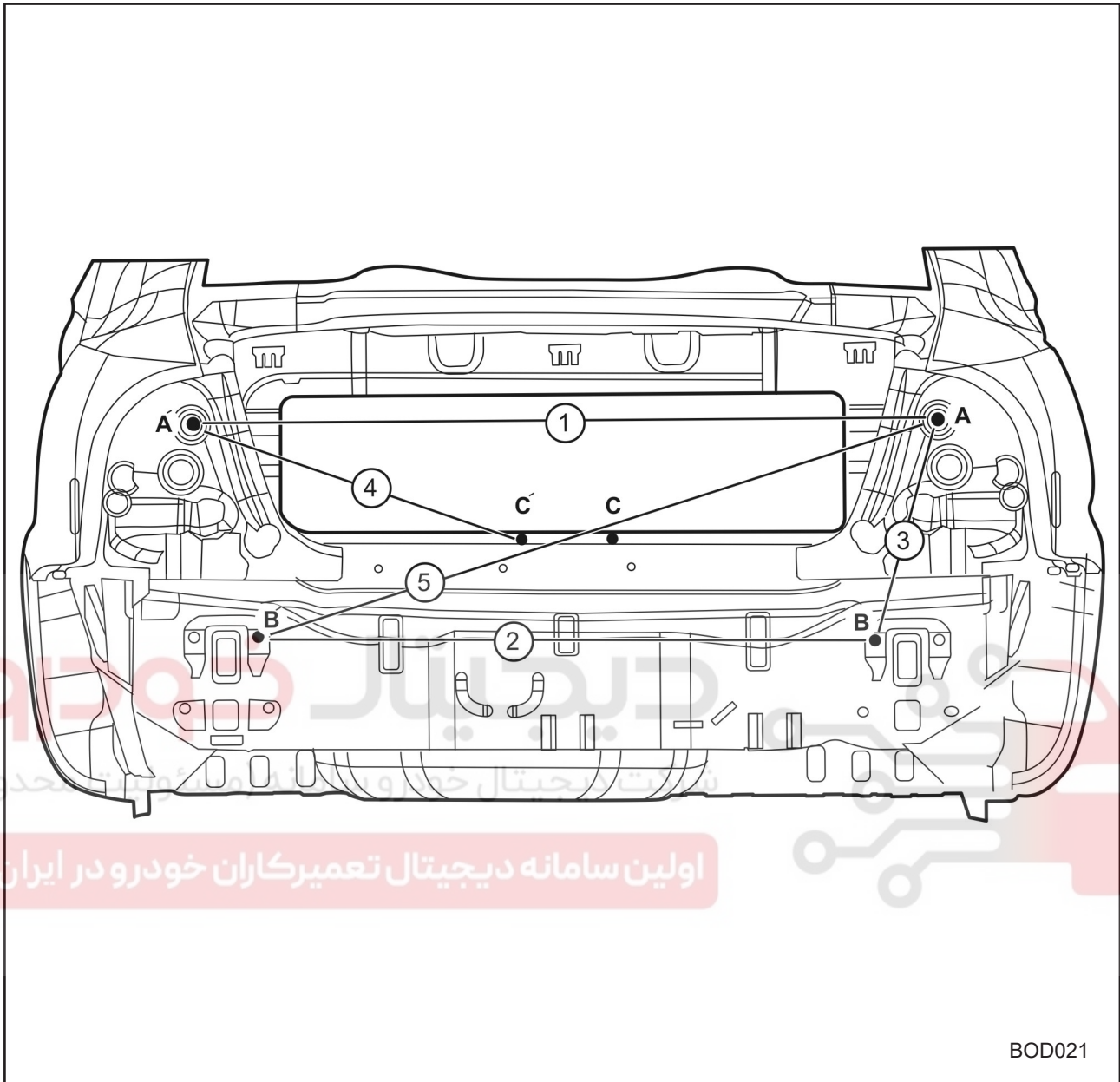
## قسمت عقب بدنه



- (۱) سوراخ محل نصب چراغ عقب (قطر ۸)  
 (۲) سوراخ محل نصب دیاق سپر عقب (قطر ۱۴)  
 (۳) سوراخ محل نصب زبانه قفل درب صندوق عقب



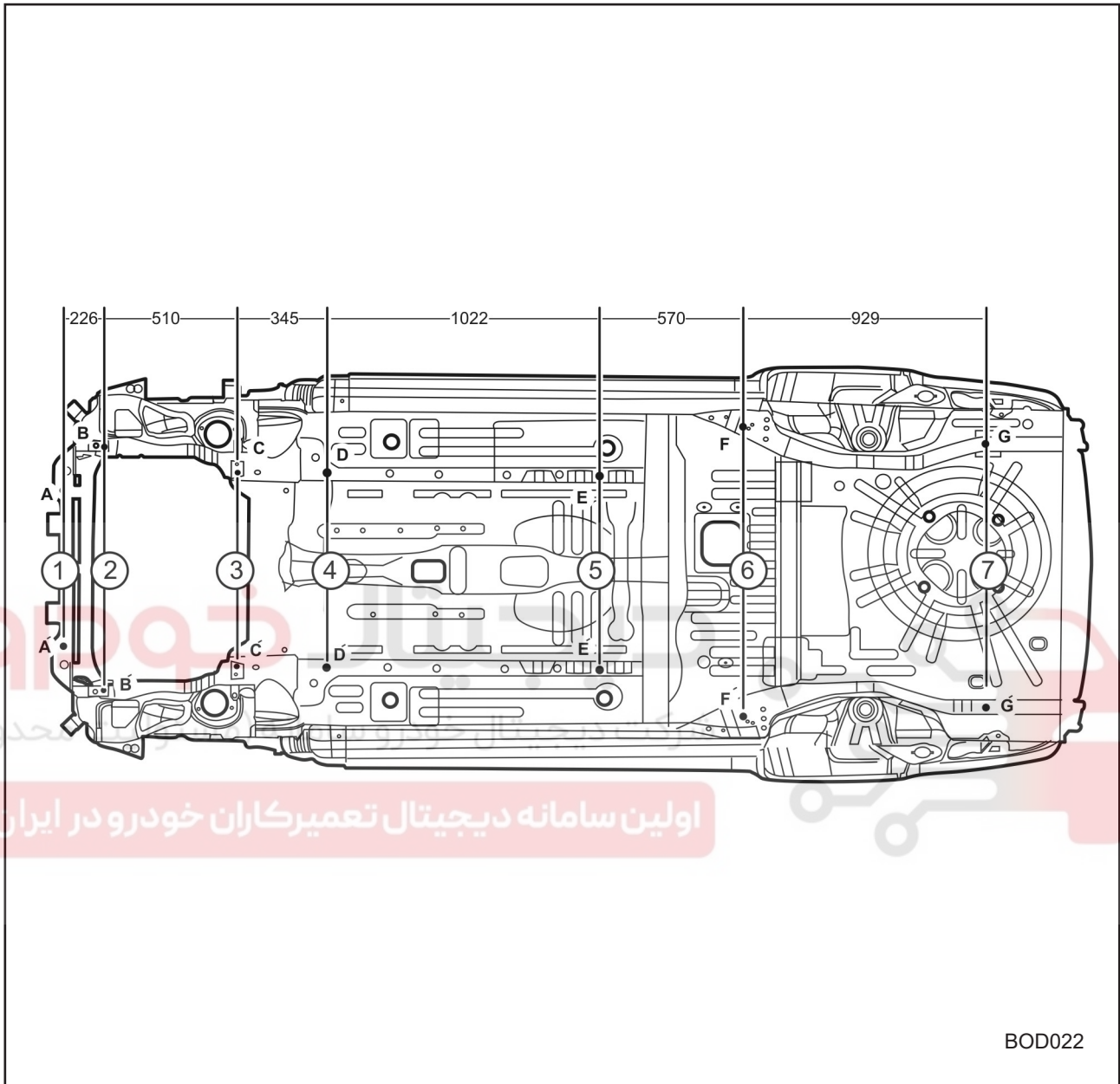
قسمت عقب بدنه



BOD021

شماره در شکل	۱	۲	۳	۴	۵
فاصله (میلیمتر)	۱۱۲۶	۹۳۵	۳۵۴	۵۴۸	۱۰۸۵

اندازه های مستقیم ابعاد قسمت زیر اتاق

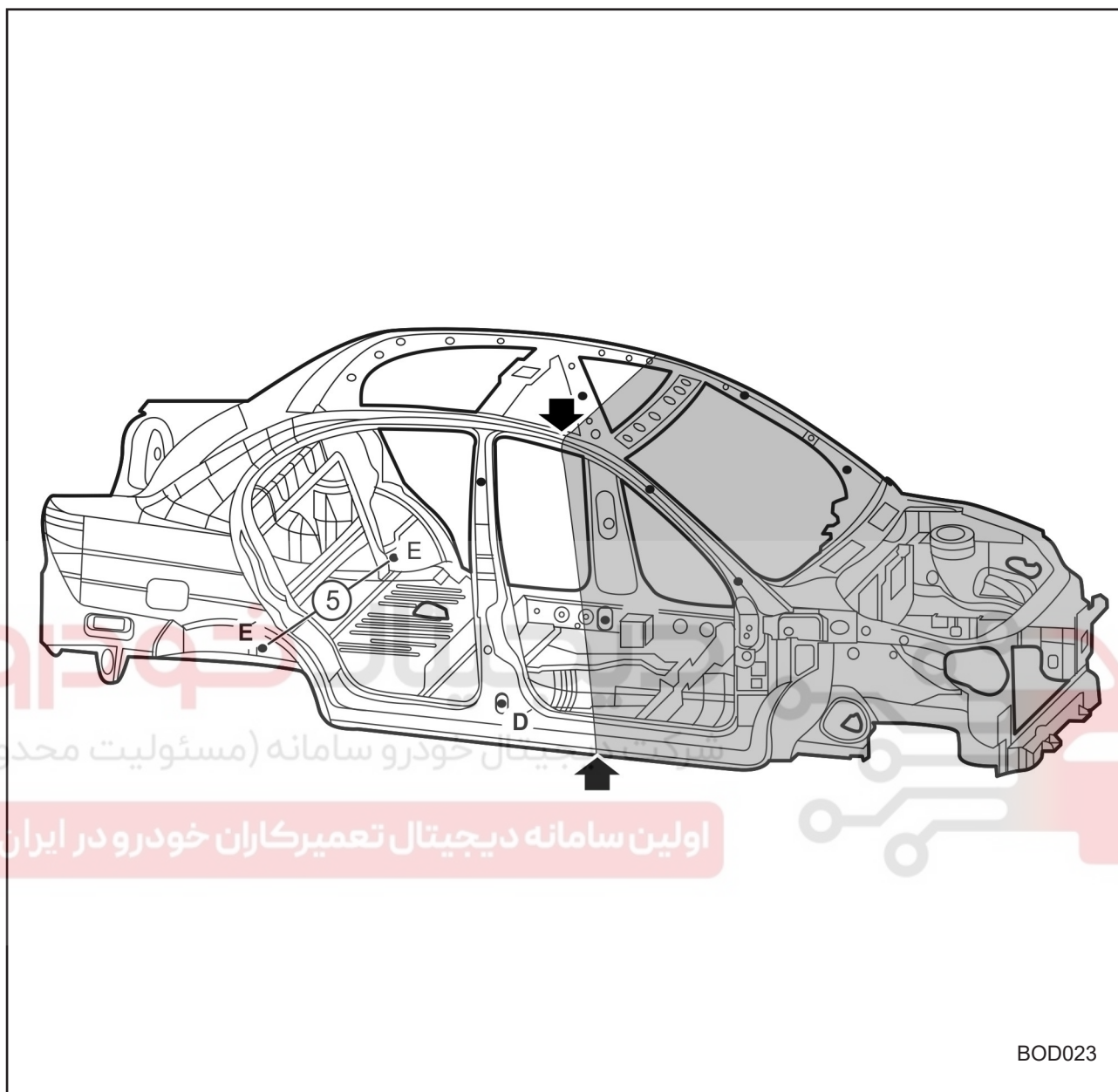


BOD022

۷	۶	۵	۴	۳	۲	۱	شماره در شکل
۱۰۳۴	۱۱۶۰	۷۷۰	۷۷۰	۷۵۰	۹۶۴	۶۲۱	فاصله (میلیمتر)

## تصادفات

محدوده بخشی که باید در تصادف از جلو تعمیر و بیشتر از آن اتاق تعویض شود



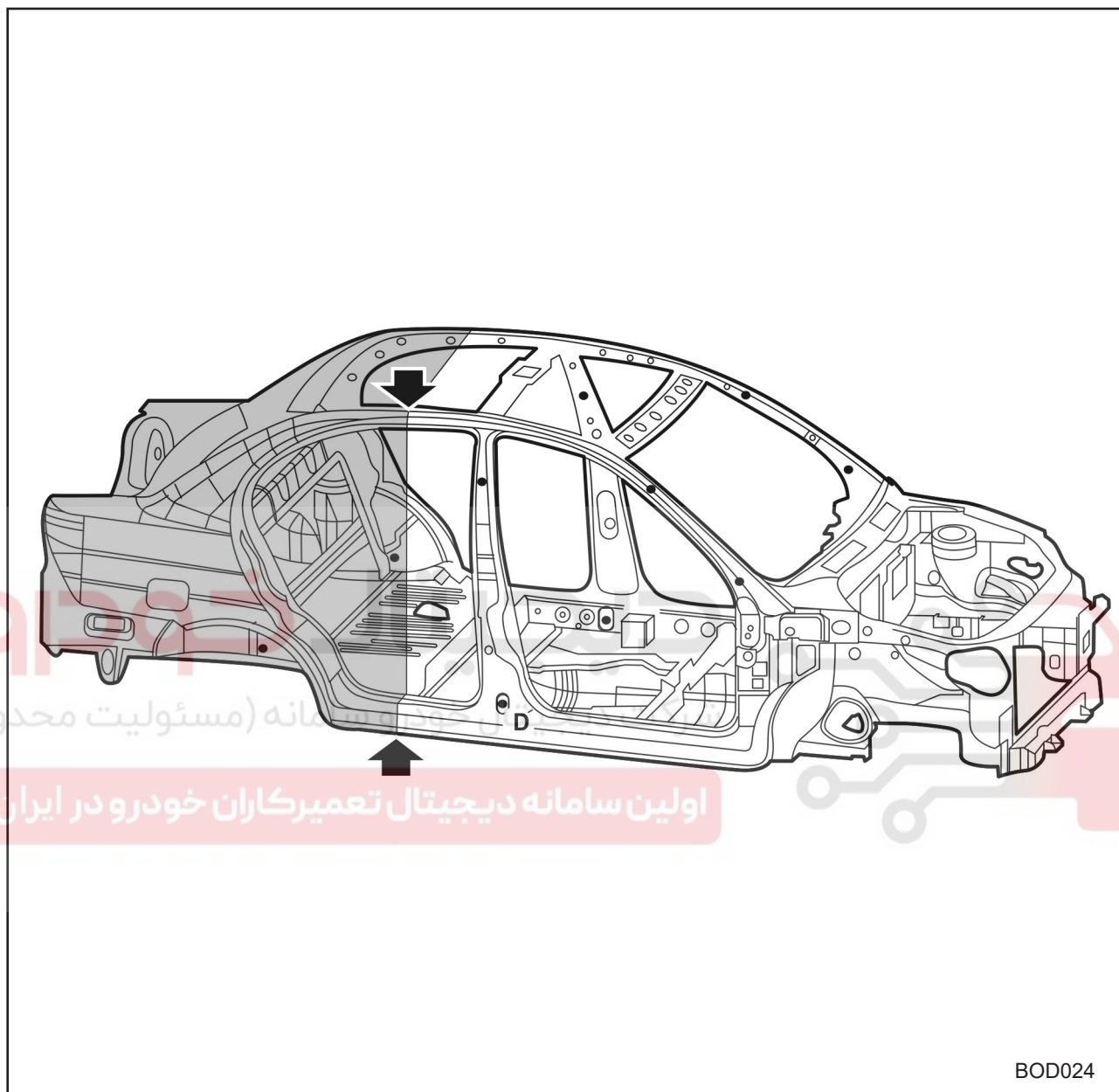
BOD023

## قطعات تعویضی:

- ۱- تعویض درب موتور
- ۲- تعویض گلگیر های آسیب دیده
- ۳- تعویض تقویتی سپر جلو
- ۴- برش رکاب و ریل سقف در ناحیه وسط درب جلو (مطابق شکل)
- ۵- تعویض یا باز سازی بخشی از مجموعه های محفظه موتور (سر شاسی ، نگهدارنده رادیاتور، رام موتور و...)
- ۶- سقف
- ۷- کف

## تصادف از عقب

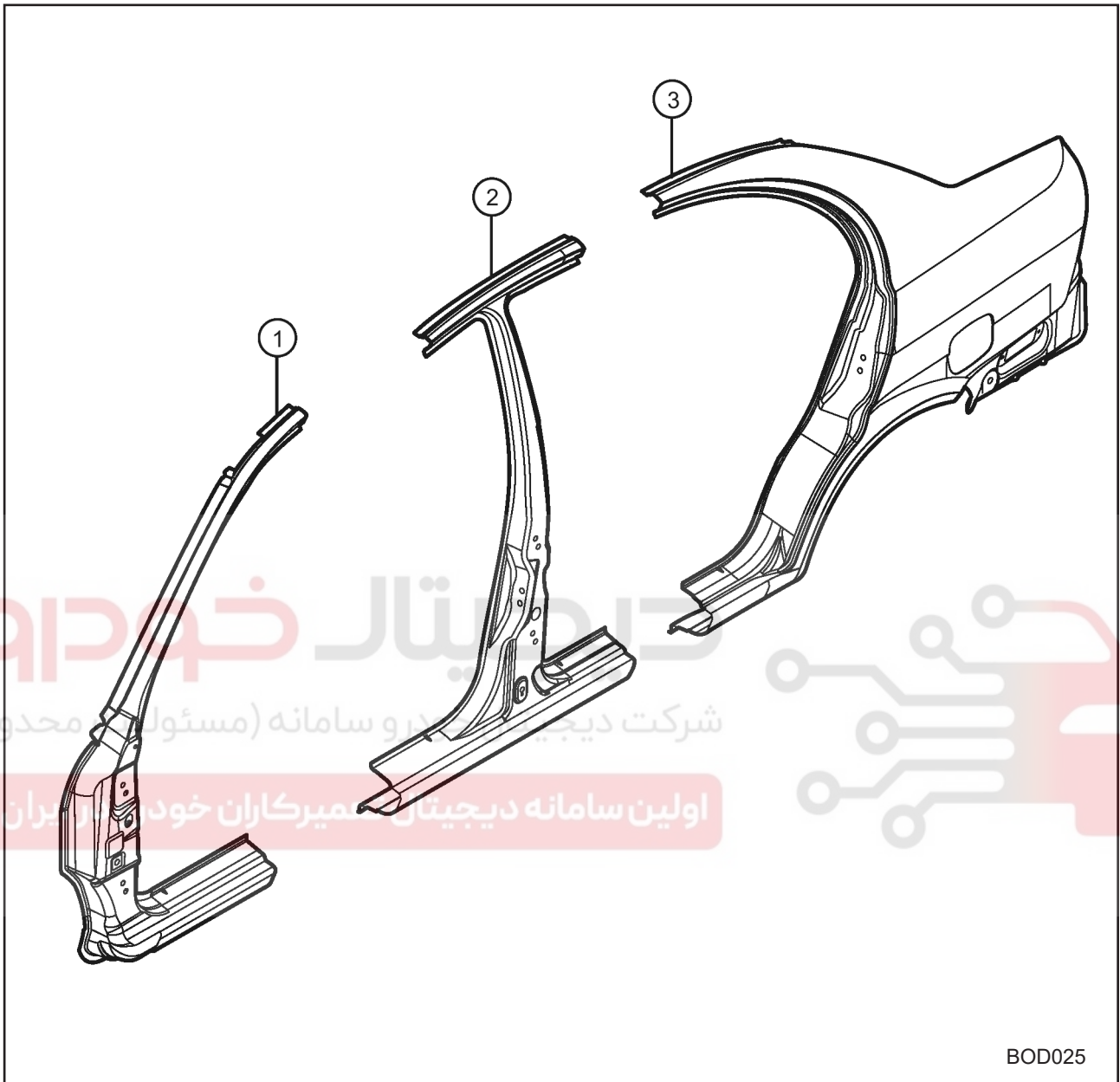
محدوده بخشی که باید در تصادف از عقب تعمیر و بیشتر از آن اتاق تعویض می شود.



BOD024

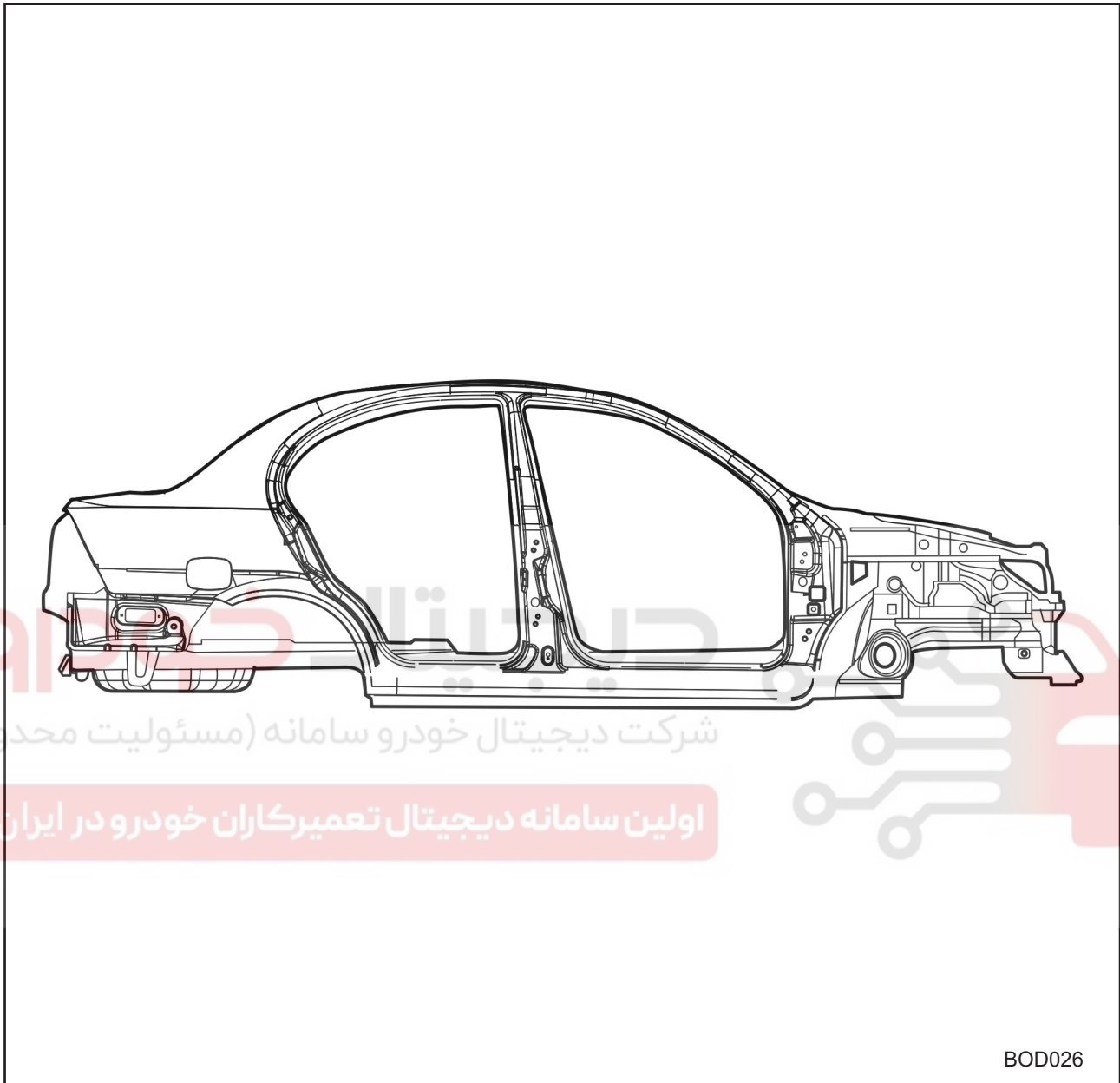
- ۱- تعویض درب صندوق
- ۲- تعویض تقویتی سپر عقب و سینی عقب
- ۳- برش رکاب و ریل سقف در ناحیه وسط درب عقب (مطابق شکل)
- ۴- تعویض یا باز سازی سایر نواحی آسیب دیده
- ۵- سقف
- ۶- کف

قطعات قابل تعویض دیواره جانبی



- ۱- ستون جلو
- ۲- ستون وسط
- ۳- گلگیر عقب

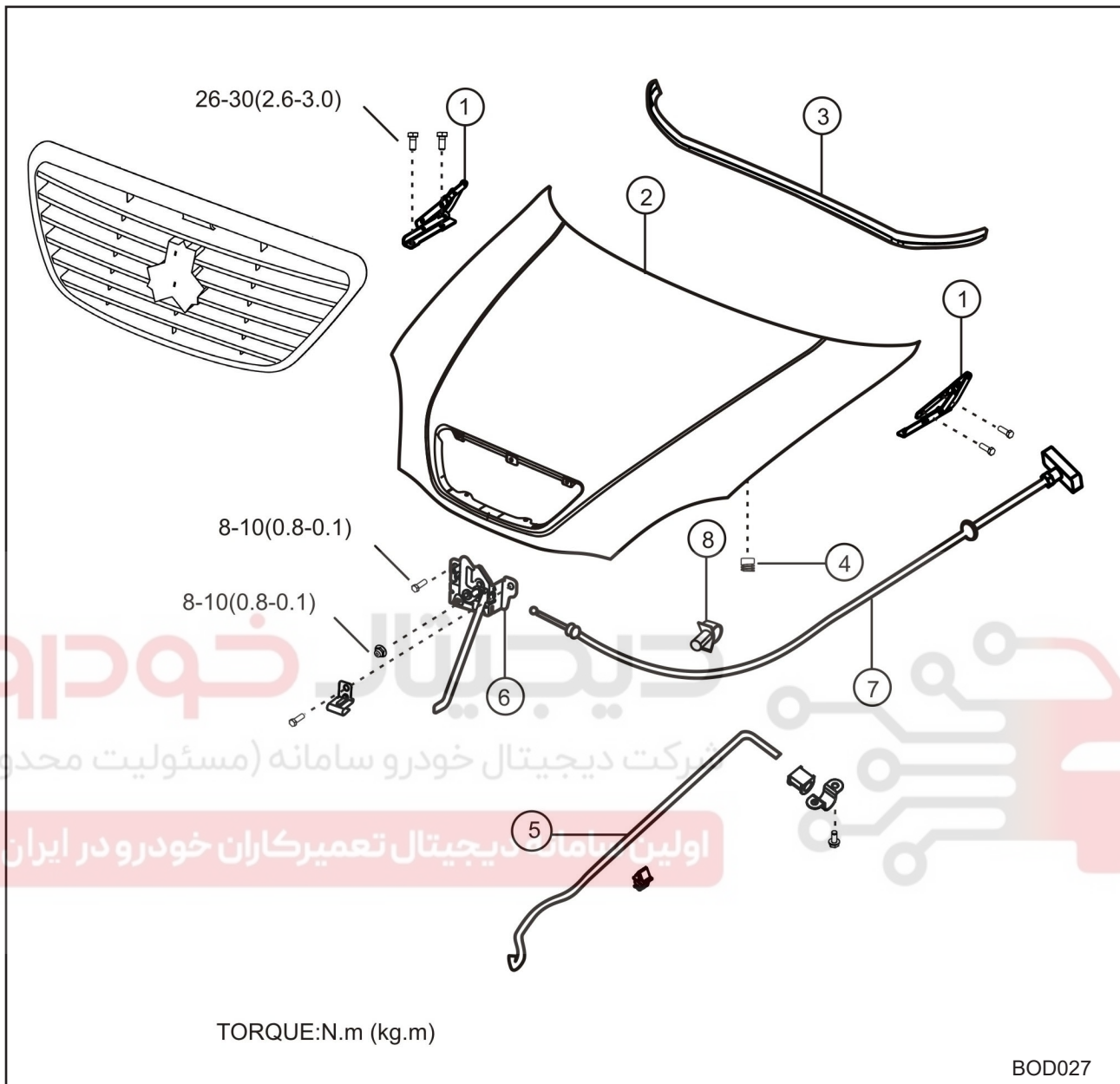
## تصادف از کنار



- ۱- تعویض بخش آسیب دیده ساید
- ۲- تعویض درب جلو آسیب دیده
- ۳- تعویض درب عقب آسیب دیده

## متعلقات خارجی

درب موتور



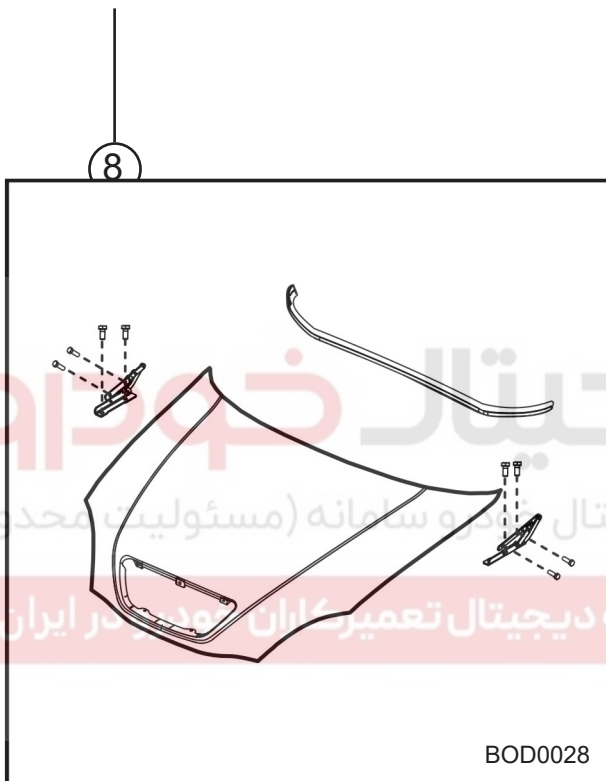
## اجزاء و متعلقات

- (۱) لولای درب موتور
- (۲) درب موتور
- (۳) نوار آبگیر
- (۴) بوش لاستیکی ضربه گیر (۴ عدد)
- (۵) اهرم نگه دارنده درب موتور
- (۶) مجموعه قفل کن درب موتور
- (۷) کابل آزاد کننده درب موتور (سیم کاپوت)
- (۸) جلو پنجره

توجه: گشتاور مورد نیاز برای بستن پیچ بر حسب نیوتن متر (کیلوگرم متر) می باشد.

**عملکرد**

درب موتور از قسمت جلو باز شده و هنگام بسته شدن توسط یک قفل دو مرحله ای محکم می گردد. اهرم باز کننده مرحله اول درب موتور داخل اتاق در قسمت زیر فرمان، سمت چپ قرار گرفته است. درب موتور حول دو لولا باز می شود که هر کدام از لولاها توسط دو پیچ به بدنه و دو پیچ به درب موتور متصل شده است. درب موتور به وسیله شل کردن پیچها از چهار جهت قابل تنظیم می باشد. قفل درب موتور نیز برای رگلاژ قابلیت حرکت دارد.

**پیاده کردن درب**

- ۱- شلنگ شیشه شوی را در بیاورید.
  - ۲- بست ها آزاد شود.
  - ۳- درب موتور را باز نموده و با میله نگه دارنده باز نگه دارید.
  - ۴- درب موتور را نگه دارید تا هنگام باز کردن لولاها نیافتد.
- توجه:**  
برای نگه داشتن درب موتور از شخص دیگری کمک بگیرید.
- ۵- با باز کردن چهار عدد پیچ چپ و راست، لولاها را از درب موتور جدا نمائید.

- ۶- اهرم (میله) نگه دارنده درب موتور را از آن جدا نمائید.
- ۷- بست ها آزاد شود
- ۸- درب موتور را پیاده نمائید.



## سوار کردن

## توجه

هنگام نصب درب موتور از شخص دیگری کمک بگیرید.  
۱- جهت سوار کردن ، عکس مراحل پیاده کردن عمل نمائید.

۲- پیچها را با دست سفت نمائید.

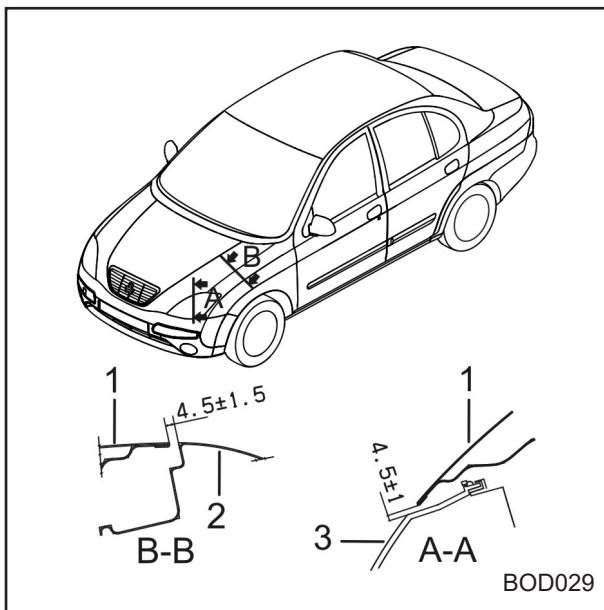
۳- درب موتور را پایین آورده و قفل نمائید.

۴- موقعیت قرار گیری و تنظیمات درب موتور را کنترل کرده و در صورت نیاز آن را تنظیم نمائید.  
گشتاور مورد نیاز ۲/۶-۳/۰ کیلوگرم متر (۲۶-۳۰ نیوتن متر)

۱. درب موتور

۲. گلگیر

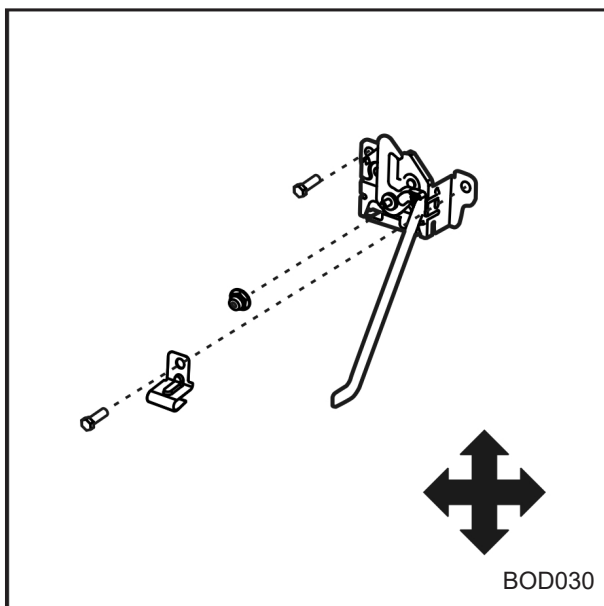
۳. چراغهای جلو



## دیجیتال خودرو

شرکت دیجیتال خودرو سامانه (مسئولیت محدود)

اولین سامانه دیجیتال تعمیرکاران خودرو در ایران



۵- بعد از تنظیم درب موتور موقعیت قرار گیری مکانیزم قفل کن و زبانه را کنترل کرده و در صورت نیاز آن را تنظیم نمائید.

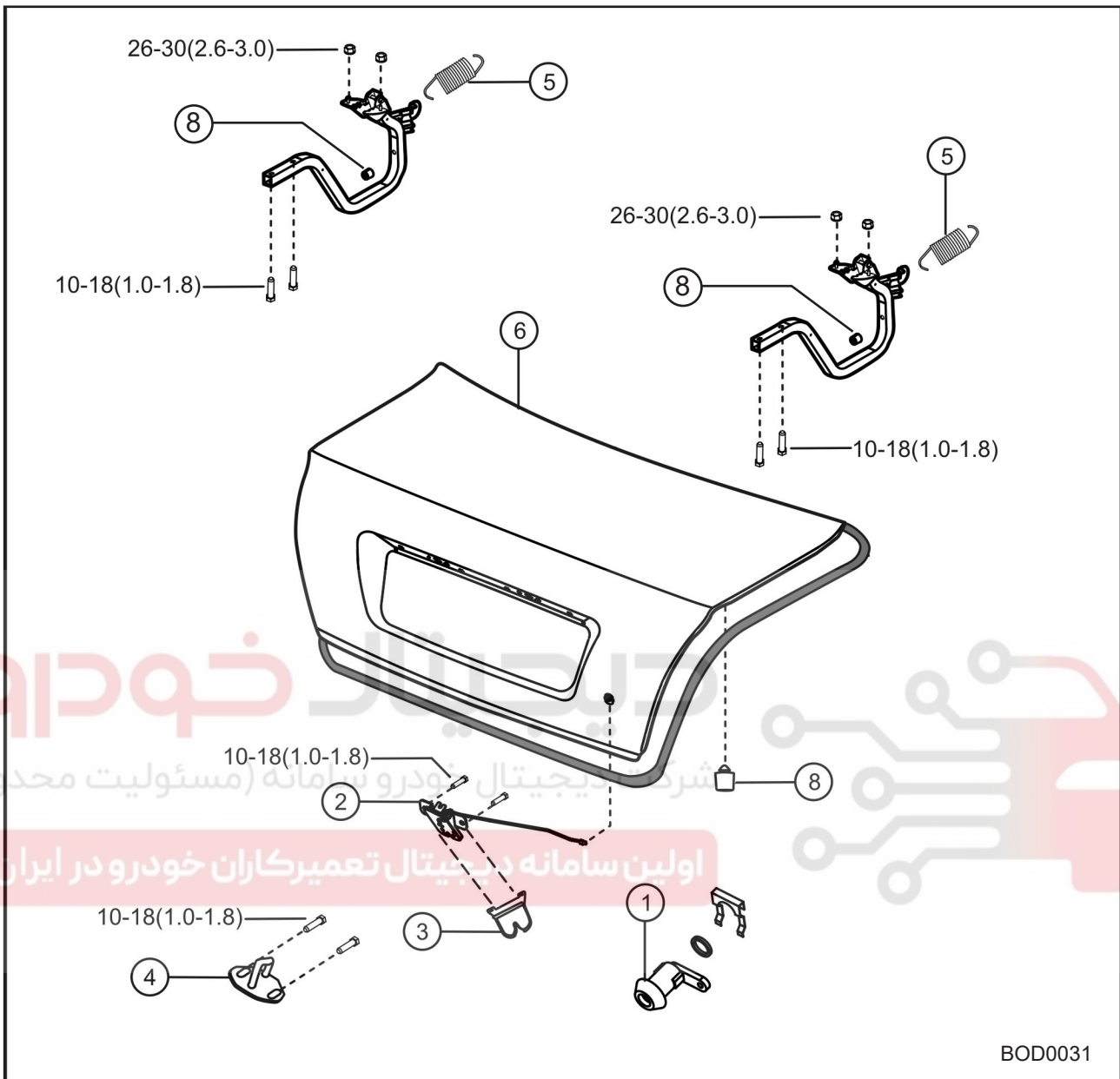
قفل درب موتور میتواند در جهت های مایل ، بالا و پایین حرکت کند.

گشتاور مورد نیاز :

پیچهای قفل ۰/۸-۱/۰ کیلوگرم سانتی متر (۸-۱۰ نیوتن متر)

مهروه های قفل ۰/۸-۱/۰ کیلوگرم سانتی متر (۸-۱۰ نیوتن متر)

## درب صندوق عقب



BOD0031

## اجزاء و متعلقات

- ۱) تویی قفل درب صندوق عقب
- ۲) قفل درب صندوق عقب
- ۳) کاور قفل درب صندوق
- ۴) زبانه قفل درب صندوق عقب
- ۵) فنر تعادل درب صندوق عقب
- ۶) درب صندوق عقب عقب
- ۷) مجموعه لولای درب صندوق عقب
- ۸) نوار آبنندی درب صندوق عقب
- ۹) لاستیک های ضربه گیر

توجه: گشتاور مورد نیاز بر حسب نیوتن متر (کیلوگرم متر) می باشد.

**عملکرد درب**

درب صندوق عقب بوسیله دو لولا به بدنه متصل شده و مجهز به یک جفت فنر جهت سهولت در باز نگه داشتن آن می باشد.

درب صندوق عقب کاملاً قابل تنظیم است. زبانه واقع در قسمت مرکزی بدنه، درب را هنگام بسته بودن ثابت و محکم نگه می دارد. نوار لاستیکی جهت آب بندی درب صندوق عقب، دور تا دور آن قرار گرفته است.

**پیاده کردن درب صندوق**

۱- اتصال سیم کشی ها را جدا نمایید.

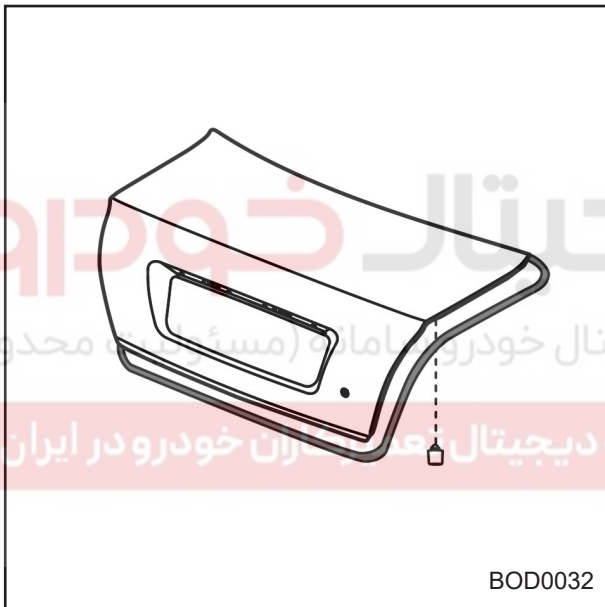
۲- کابل درب باز کن را جدا نمایید.

۳- برای پیاده کردن درب صندوق عقب از شخص دیگری کمک بگیرید.

۴- هنگام باز کردن پیچها، برای جلوگیری از افتادن درب آن را نگه دارید.

۵- چهار عدد پیچ چپ و راست را کاملاً باز نمائید و درب صندوق را پیاده نمائید.

۶- لاستیک ضربه گیر را جدا نمائید.



BOD0032

**پیاده کردن لولا**

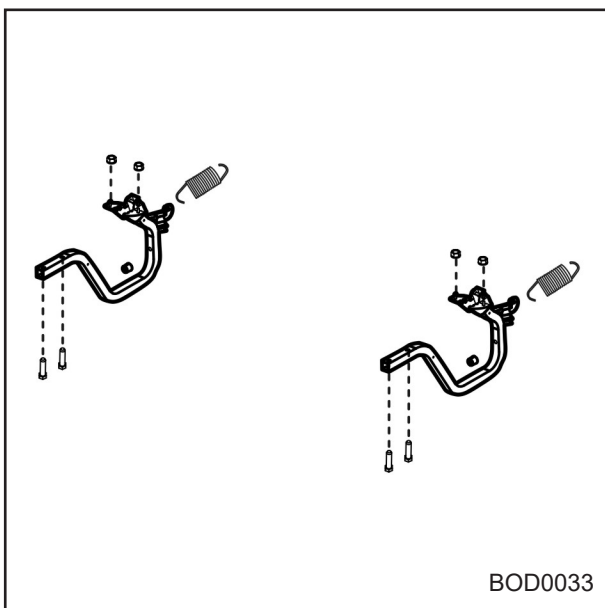
۱- درب صندوق عقب را پیاده نمائید.

۲- فنرهای نگهدارنده را جدا نمائید.

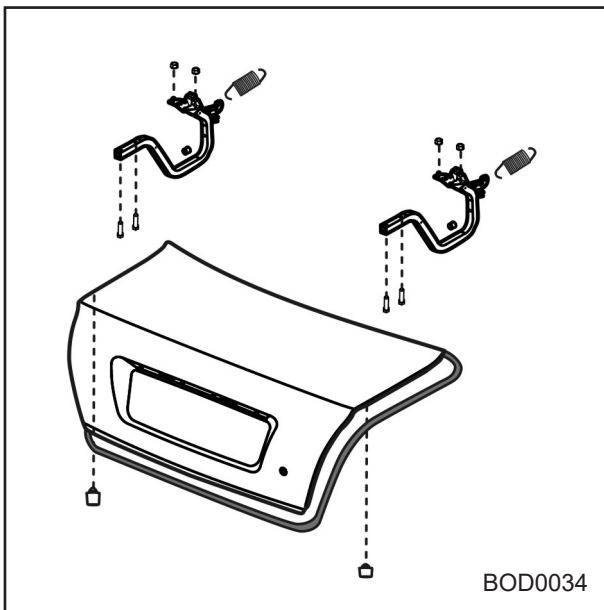
۳- صندلی عقب و پشتی آن را باز نمائید (به روش باز کردن صندلی در همین کتاب مراجعه شود).

۴- طاقچه عقب را پیاده نمائید (به روش باز کردن طاقچه عقب در همین کتاب مراجعه شود).

۵- مهره های مربوط به لولاهای درب صندوق را باز نمائید و مجموعه لولا را پیاده نمائید.



BOD0033



### سوار کردن لولا

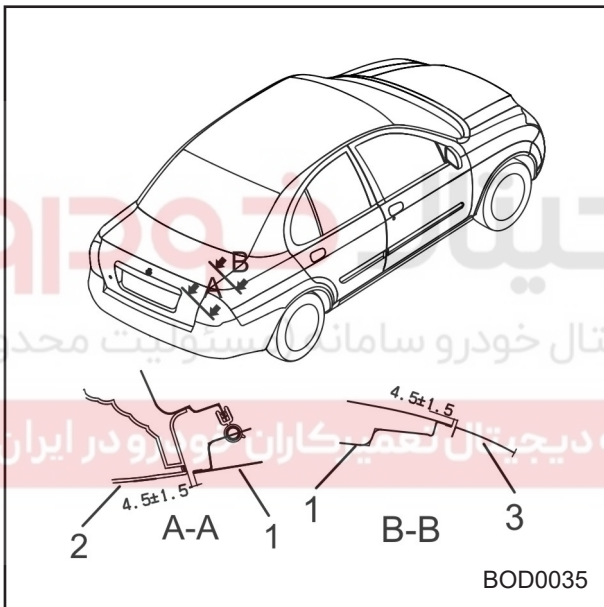
برای نصب درب صندوق عقب از شخص دیگری کمک بگیرید.

- ۱- جهت نصب، عکس مراحل باز کردن عمل نمائید.
- ۲- مهره های لولا را ببندید.
- گشتاور مورد نیاز ۳ - ۲/۶ کیلوگرم متر (۲۶-۳۰ نیوتن متر)
- ۳- درب صندوق عقب را نصب نمائید.

### سوار کردن درب صندوق عقب

توجه :

برای سوار کردن از شخص دیگری کمک بگیرید.

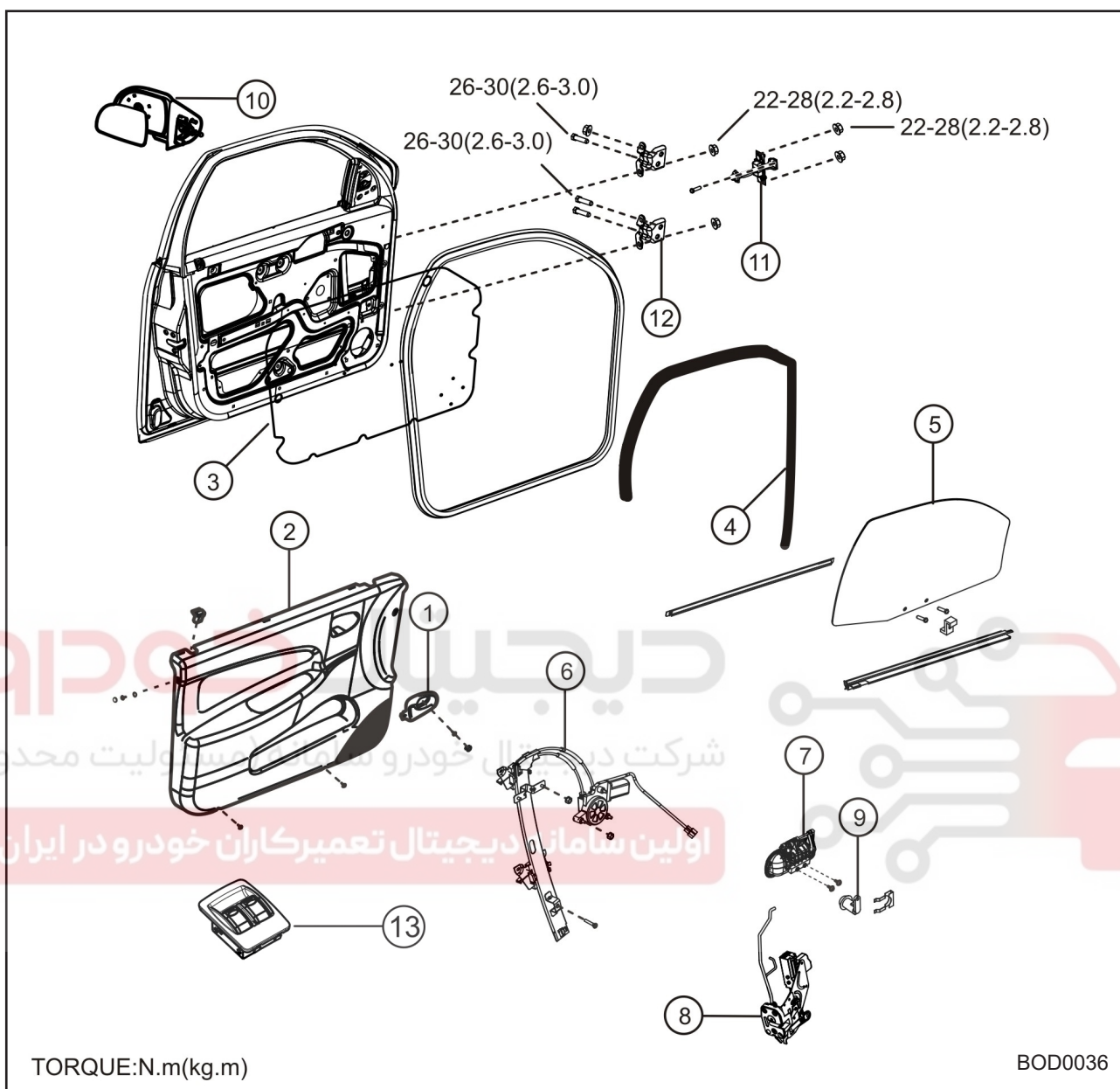


- ۱- جهت سوار کردن عکس مراحل باز کردن عمل نمائید.
- ۲- چهار عدد پیچ درب صندوق عقب را با دست به لولا سفت نمائید.
- ۳- درب صندوق عقب را ببندید.
- ۴- قبل از سفت کردن پیچهای درب، ابتدا فواصل بین درب و بدنه را کنترل و تنظیم نمائید.
- گشتاور مورد نیاز ۱/۸ - ۱/۰ کیلوگرم متر (۱۸-۱۰ نیوتن متر)

۵- موقعیت قرار گیری درب صندوق عقب و زبانه قفل را کنترل و در صورت نیاز تنظیم نمائید.

- ۱ - درب صندوق عقب
- ۲ - مجموعه چراغهای عقب
- ۳ - دیواره جانبی اتاق

اجزاء و قطعات  
درب جلو



- |                                     |                               |
|-------------------------------------|-------------------------------|
| (۸) قفل درب                         | (۱) دستگیره درب باز کن داخلی  |
| (۹) توپی قفل گیره درب باز کن بیرونی | (۲) رودری                     |
| (۱۰) آینه جانبی                     | (۳) روکش پلاستیکی             |
| (۱۱) ترمز درب                       | (۴) ریل راهنمای شیشه (ماهوتی) |
| (۱۲) لولای درب                      | (۵) شیشه                      |
| (۱۳) کلید شیشه بالابر               | (۶) مجموعه شیشه بالابر        |
|                                     | (۷) دستگیره در باز کن بیرونی  |

توجه: گشتاور مورد نیاز بر حسب نیوتن متر (کیلوگرم متر) می باشد.

**عملکرد**

درب خودرو بوسیله دو لولا و یک نگهدارنده (ترمز) به بدنه متصل شده است. ترمز درب برای جلوگیری از باز شدن بیش از حد درب می باشد. برای آبنندی درب و قسمت داخلی آن از نوار لاستیکی استفاده شده است. مجموعه قفل به دستگیره های درب باز کن داخلی و بیرونی متصل است. مجموعه شیشه بالابر شامل ، موتور و متعلقات آن که شیشه بر روی آن نصب می گردد و ریل راهنما که مسیر حرکت شیشه را مشخص می نماید می باشد و یک روکش پلاستیکی (لغاف آبنندی) برای حفاظت متعلقات داخلی بر روی قاب داخلی درب نصب شده است. به منظور سهولت باز و بسته شدن درب می توان از تنظیم زبانه قفل استفاده نمود.

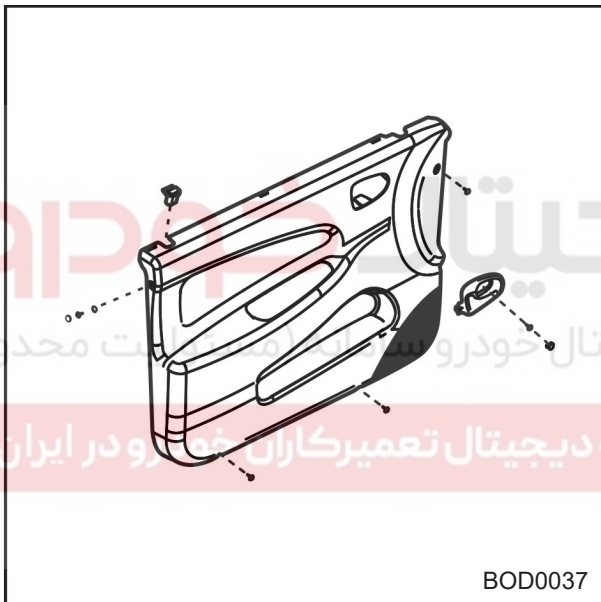
**پیاده کردن رودری**

۱- اتصال منفی باطری را باز نمائید.

الف: پیچ دستگیره داخلی شیشه بالابر را باز و اتصالات کابل آن را آزاد نمایید.

ب: پیچ دستگیره بازکن داخلی را باز نمایید.

ج: پس از آن پیچ های رودری را باز نموده و رودری را باز نموده و رودری را چرخانده تا از دستگیره بازکن داخلی خارج شود.



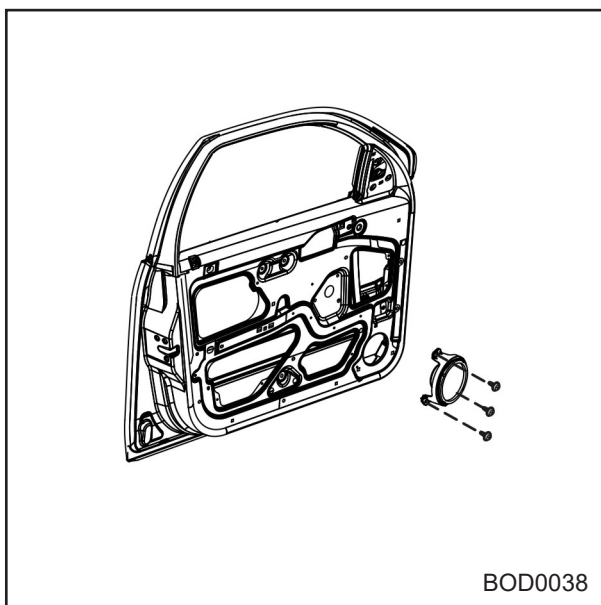
BOD0037

۲- بلندگوی روی درب را طی مراحل ذیل باز نمائید.

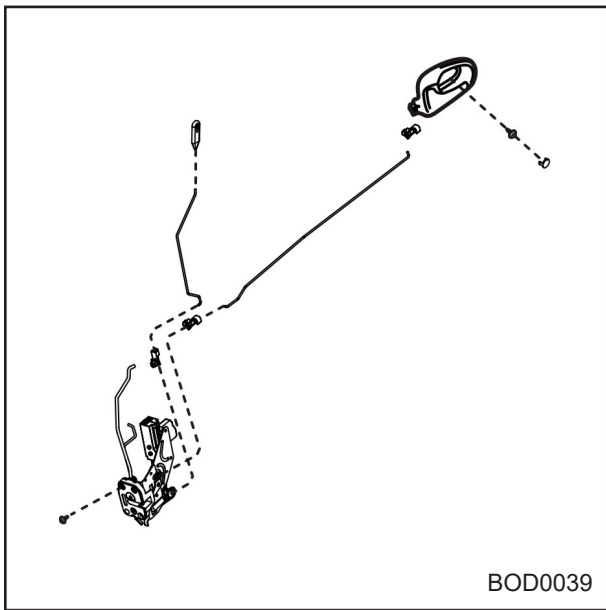
الف: سه عدد پیچ بلند گو را باز نمائید.

ب: دسته سیم را از بست روی درب آزاد نمائید.

ج: بلندگو را بیرون کشیده و اتصال آن را جدا نمائید.



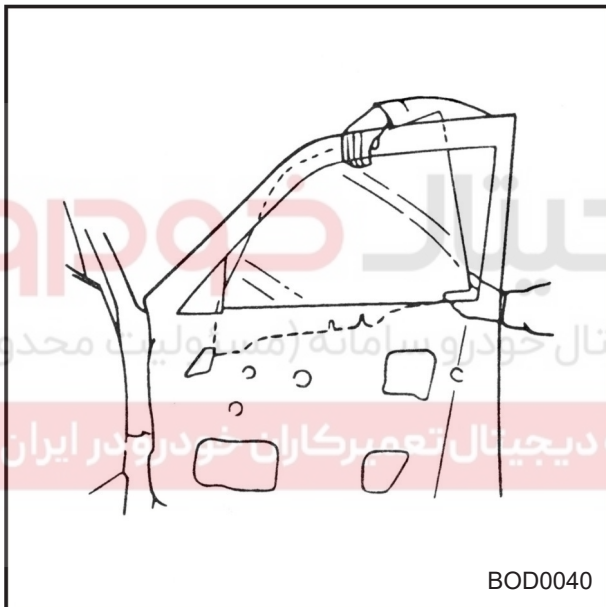
BOD0038



BOD0039

۳- دستگیره درب باز کن (داخلی) را باز نمائید.  
الف: میله رابط دستگیره را جدا نمائید.  
ب: دستگیره را باز نمائید.

۴- روکش پلاستیکی درب را به تدریج و با دقت کشیده و از روی درب جدا نمائید.  
۵- سوکت اتصالات را جدا نمائید.

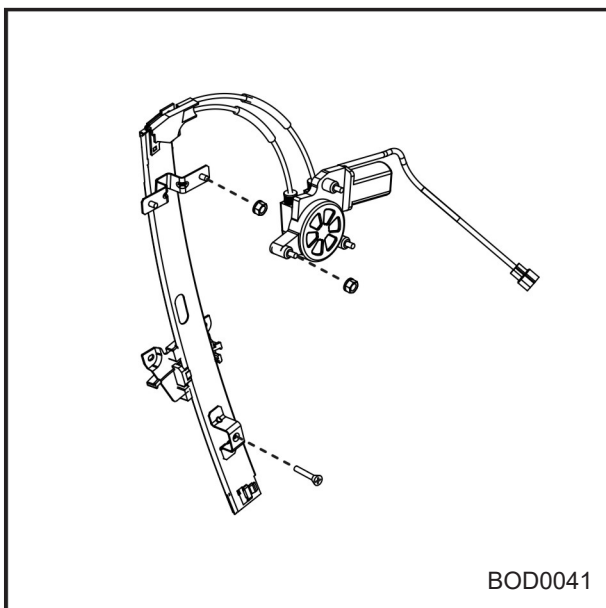


BOD0040

۶- شیشه را طبق مراحل ذیل پیاده نمائید.  
الف: ۲ عدد پیچ نگه دارنده شیشه را از روی شیشه بالابر باز نمائید.

ب: شیشه را با دقت متمایل به سمت ستون بالا برده و از قسمت بیرونی کلاف خارج نمائید. (مطابق شکل)

نکته: با توجه به ماهیت مصرفی بودن قطعه خارپیچ شیشه های جلو پس از هر بار باز کردن و نصب شیشه های جلو قطعه مذکور تعویض گردد.



BOD0041

۷- مجموعه شیشه بالابر را طبق مراحل ذیل پیاده نمائید.

الف: پیچ و مهره های مربوط به مجموعه شیشه بالابر را از روی درب باز نمائید.

ب: مجموعه شیشه بالابر را از محل خود خارج نمائید.

۸- رودری را باز نمائید (رجوع شود به بخش باز کردن رودری در همین کتاب)

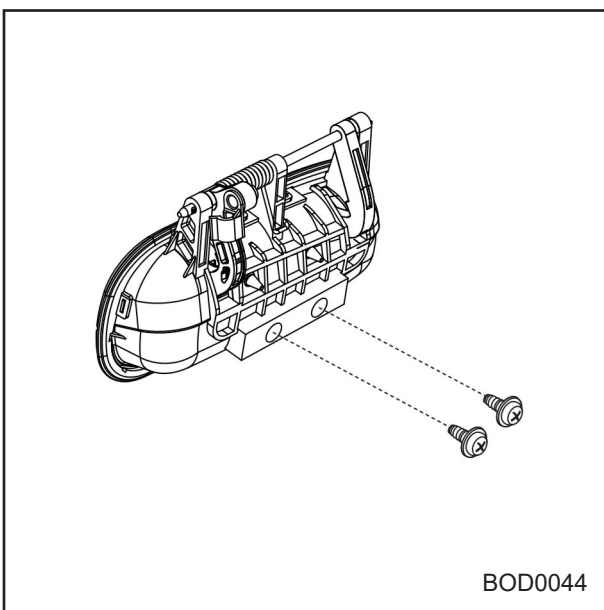
۹- ماهوتی دور کلاف شیشه را پیاده نمایید.



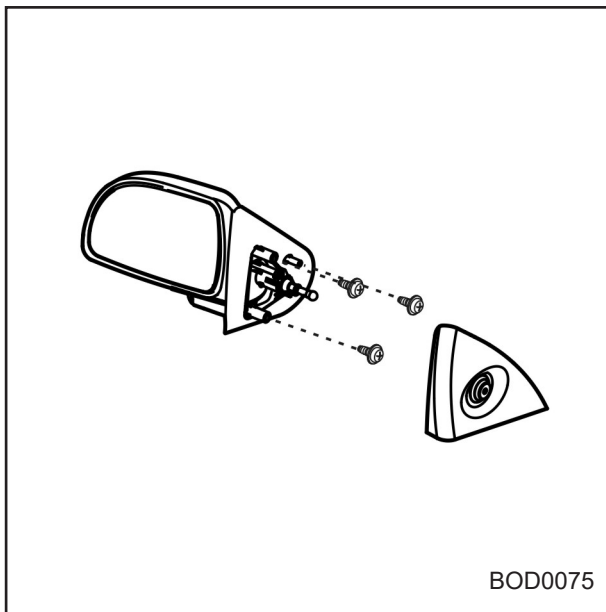
۱۰- مجموعه قفل درب را پیاده نمایید  
الف: بازوییهای مربوط به ضامن قفل کن و دستگیره  
درب بازکن درب را از مجموعه جدا نمایید.  
ب: ۳ عدد پیچ مربوط به مجموعه قفل را از روی درب باز  
نموده و مجموعه را از محل خود خارج نمایید.



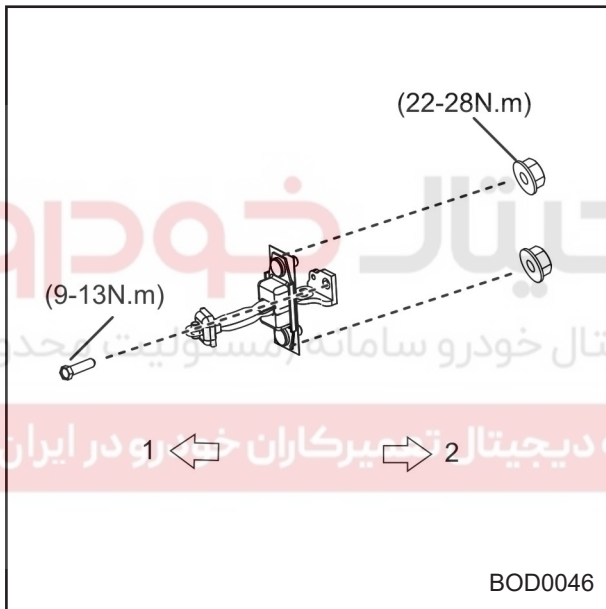
ج: دو عدد پیچ دستگیره درب بازکن بیرونی را باز  
نمایید.  
د: دستگیره را پیاده نمایید.



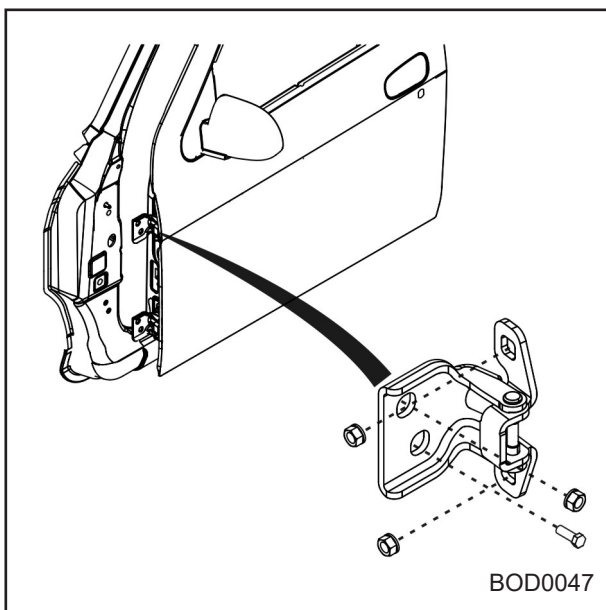




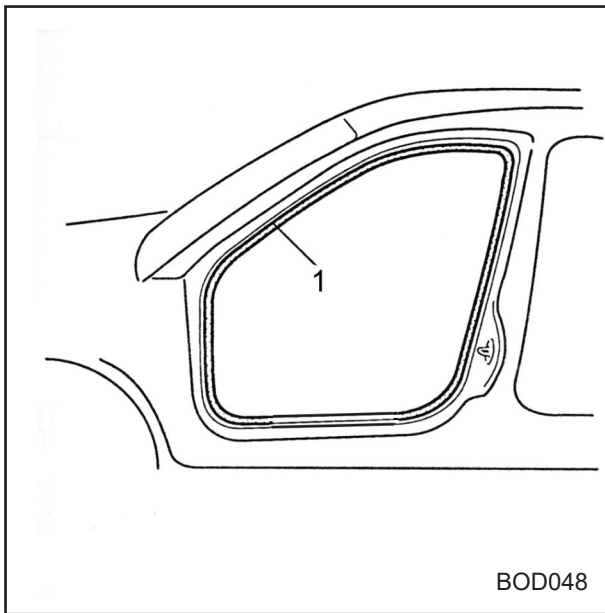
۱۱- آئینه جانبی را پیاده نمائید.  
سه عدد پیچ آئینه را باز نمائید.



۱۲- دسته سیم را پیاده نمائید.  
اتصالات را از قسمت داخلی درب باز نمائید.  
۱۳- پیچ و مهره های ترمز درب را از روی بدنه باز نمائید  
۱: به طرف درب  
۲: به طرف بدنه



۱۴- برای پیاده کردن درب، مهره و پیچهای لولا را باز نمائید. در این خصوص از شخص دومی کمک بگیرید.



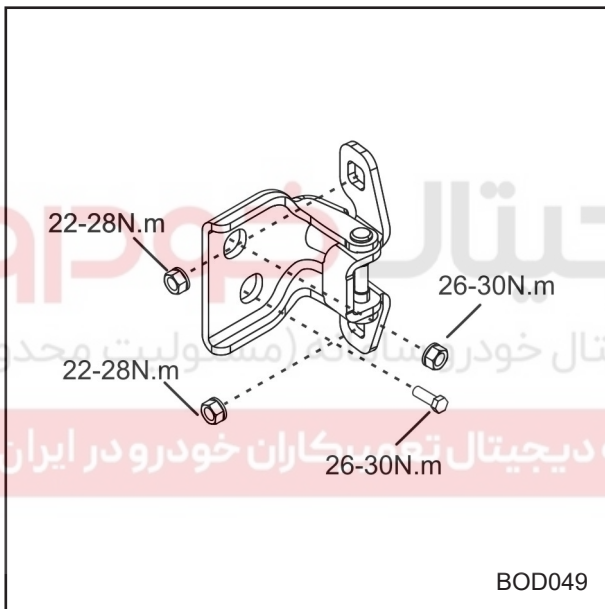
BOD048

**پیاده کردن نوار دور درب (داخلی)**

- ۱- قاب ستون را پیاده نمایید. (رجوع شود به بخش پیاده کردن قابها در همین کتاب)
  - ۲- نوار دور درب را از محل باز شدن درب بیرون کشیده و پیاده نمایید.
- ۱ : نوار دور درب (داخلی)

**سوار کردن نوار دور درب (داخلی)**

- ۱- نوار دور درب را در جای خود (سمت ستون وسط) قرار داده و سپس با فشار (کف دست یا چکش پلاستیکی) محکم نمایید.
- ۲- این کار را از قسمت میانی ستون وسط، شروع نمایید و تا محل بسته شدن درب (محل لولاها) ادامه دهید.
- ۳- قاب ستون را سوار نمایید.



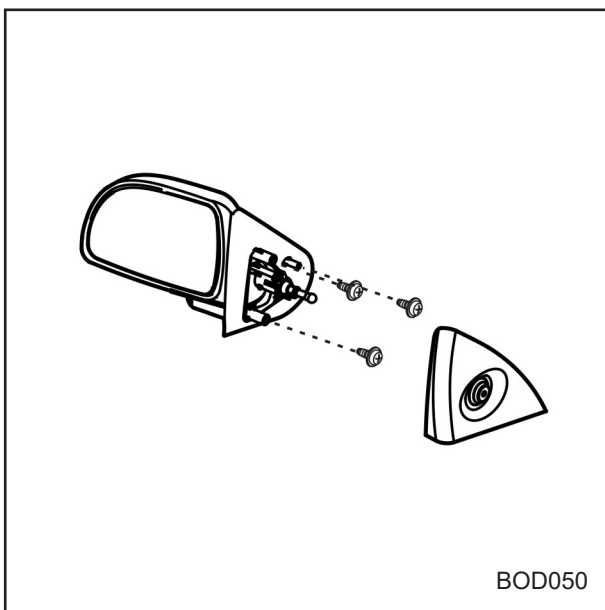
BOD049

**سوار کردن درب**

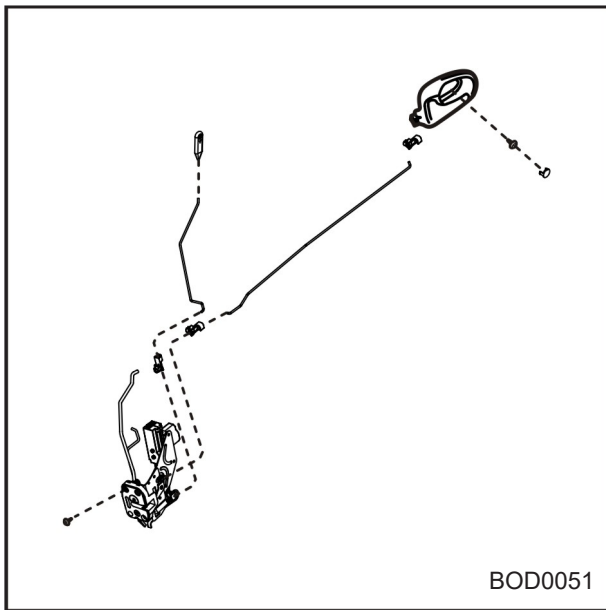
- ۱- درب را سوار نمایید.
- الف: درب را بطور مناسب در محل خود نصب و تنظیم نمایید.
- ب: مهره و پیچ های لولا را ببندید.  
گشتاور مورد نیاز: مطابق شکل
- ۲- نوار دور درب را سوار نمایید.
  - ۳- پیچ ترمز درب (سمت بدنه) را ببینید.
  - ۴- دسته سیم را سوار کنید
  - ۵- اتصالات را جا زده و در محل خود محکم نمایید

**۶- آینه بغل را نصب نمایید.**

- الف: آینه را در محل تعبیه شده روی درب قرار دهید.
- ب: پیچهای آن را ببندید.



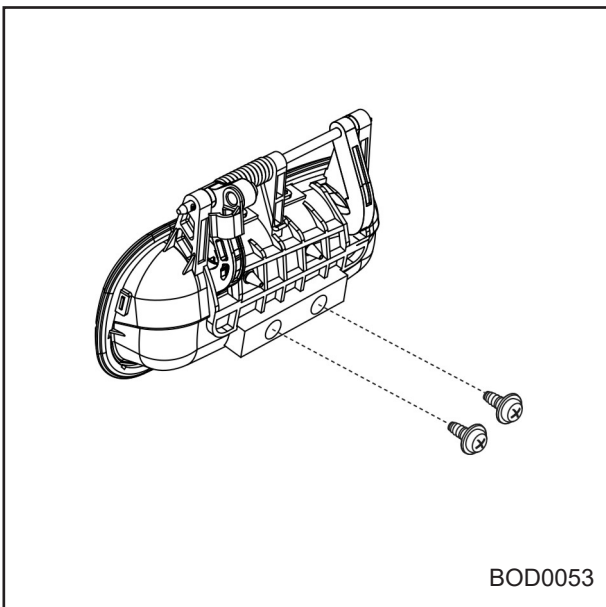
BOD050



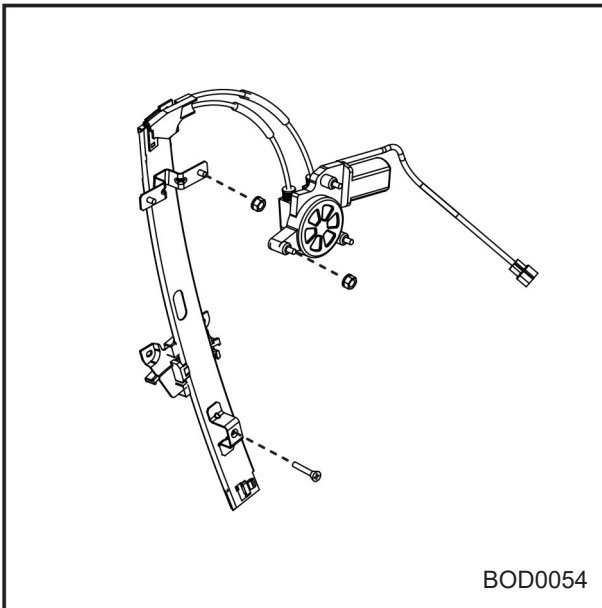
۷- مجموعه قفل درب را سوار نمائید.  
الف: مجموعه قفل درب را در محل خود و در روی درب قرار دهید.



ب: پیچ های مربوط به قفل را ببندید.



۸- دستگیره درب باز کن (بیرونی) را سوار نمائید.  
الف: میله های رابط قفل درب و دستگیره درب باز کن را وصل نمائید.  
ب: پیچ های مربوط به دستگیره درب باز کن (بیرونی) را ببندید.  
۹- ماهوتی شیشه را نصب نمائید. برای روانکاری از محلول آب و صابون استفاده نمائید.



BOD0054

۱۰- مجموعه شیشه بالا بر را مطابق مراحل زیر نصب نمائید.

الف: مجموعه شیشه بالابر را در محل خود قرار دهید.  
ب: پیچ و مهره های مربوطه را ببندید.

گشتاور مورد نیاز مهره ها  $1/4-1/2$  کیلوگرم متر  
( $12-14$  نیوتن متر)

گشتاور مورد نیاز پیچ:  $1/1-0/9$  کیلوگرم متر  
( $9-11$  نیوتن متر)



BOD0055

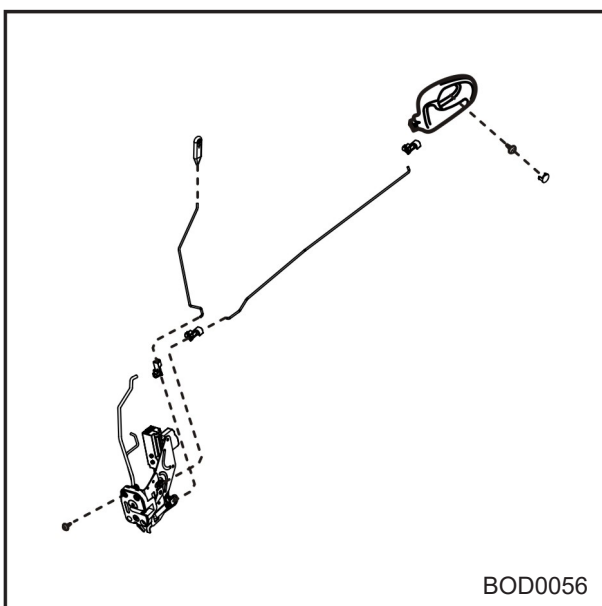
۱۱- شیشه را نصب نمائید.

الف: شیشه را به دقت در محل خود قرار دهید.  
شیشه را از قسمت بیرون کلاف درب از سمت لولا وارد محل خود نمائید و سپس بر روی صفحه راهنما نصب نمائید. (مطابق شکل)

ب: دو عدد پیچ مربوط به شیشه را ببندید.  
ج: پیچهای شیشه را محکم نمائید.

گشتاور مورد نیاز:  $1/2-0/8$  کیلوگرم متر  
( $8-12$  نیوتن متر)

بعد از نصب شیشه را تا انتها پایین بیاورید.



BOD0056

۱۲- نوار داخلی و خارجی درب را نصب نمائید.

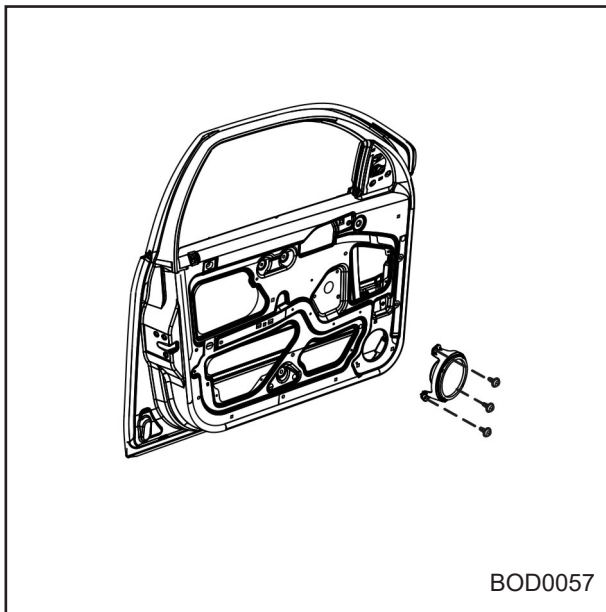
۱۳- روکش پلاستیکی را نصب نمائید.

الف: روکش روی درب را بدقت نصب نمائید.

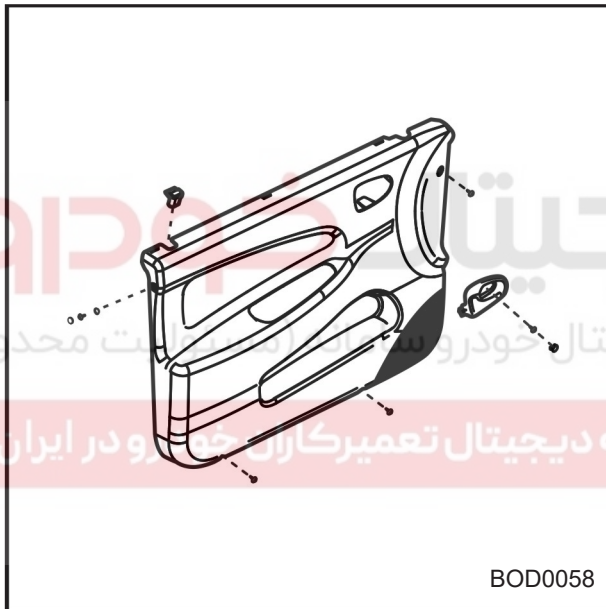
ب: کانکتورها را از محل خود روی روکش عبور دهید.

ج: میله رابط درب باز کن داخلی را از محل خود روی روکش عبور دهید.

۱۴- دستگیره درب باز کن داخلی را به میله اتصال ضامن قفل کن متصل نمائید.



۱۵- بلندگو را با کمک خار راهنما در محل خود نصب نموده و سه عدد پیچ آن را ببندید.



۱۶- رودری را نصب نمائید.

۱۷- پیچ دستگیره درب باز کن (داخلی) را محکم نمائید.

۱۸- رودری را نصب نمائید. (رجوع شود به بخش تزئینات در همین کتاب)

۱۹- کلید شیشه بالا بر را نصب نمائید.

### تنظیمات

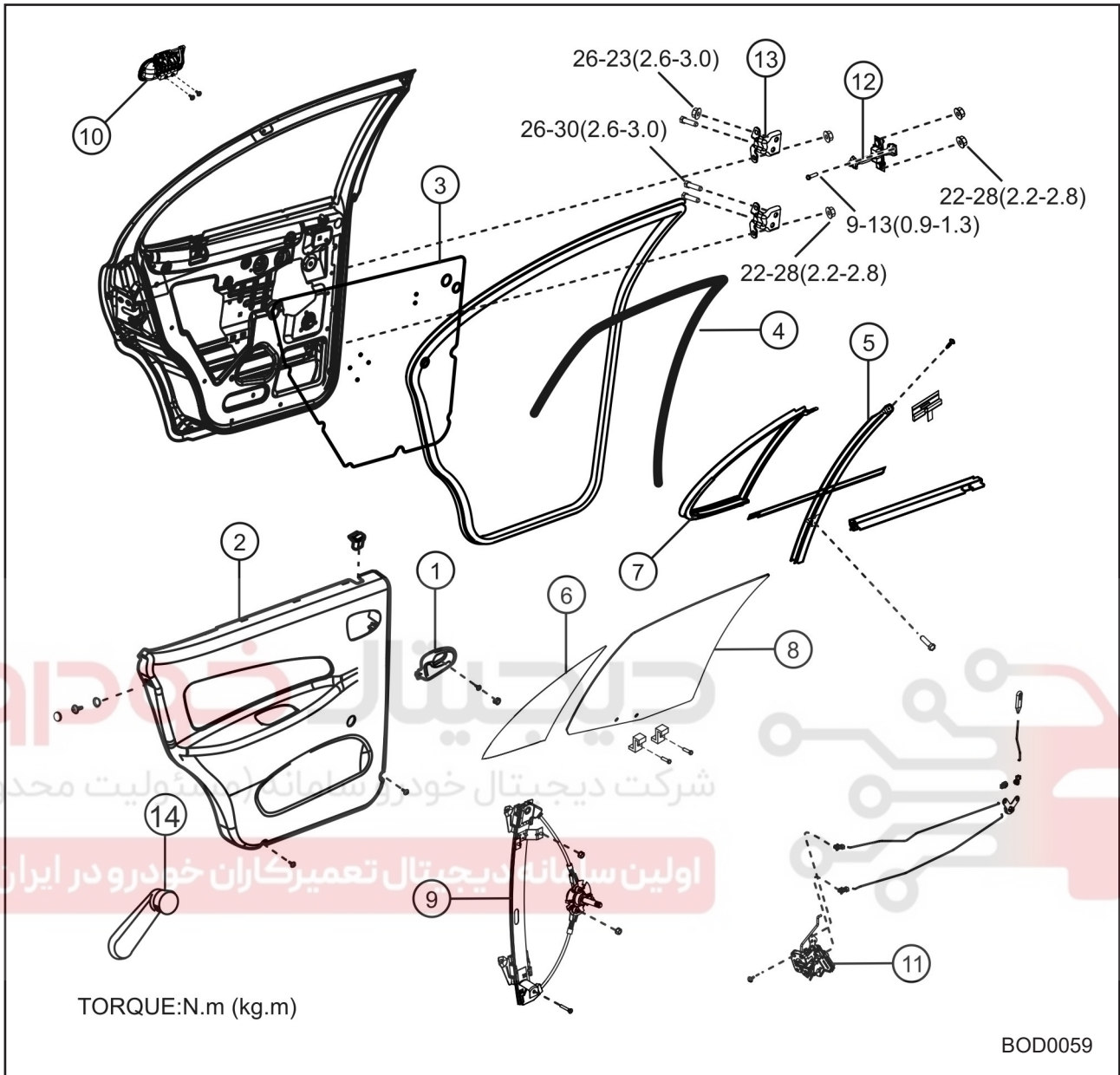
۱- کنترل نمائید که، درب بدرستی در محل خود قرار گرفته و به سهولت بسته شود. اگر پیچ و مهره های لولای درب محکم نیست آنها را محکم نمائید.

۲- در صورتی که درب به خوبی بسته نشود، لولا را شل نموده و آن را در محل خود بصورت افقی و عمودی حرکت داده و تنظیم نمائید.

۳- جهت هم سطح کردن درب و بدنه، زبانه قفل را بصورت افقی جابجا نمائید.

**توضیح:** برای تنظیم (رگلاژ) درب از زبانه روی بدنه نیز می شود استفاده کرد.

متعلقات درب عقب



اجزاء و متعلقات

- (۸) شیشه
- (۹) مجموعه شیشه بالابر
- (۱۰) دستگیره درب بازکن بیرونی
- (۱۱) مجموعه قفل درب
- (۱۲) ترمز درب
- (۱۳) لولای درب
- (۱۴) دستگیره شیشه بالابر

- (۱) دستگیره درب باز کن داخلی
- (۲) رودری
- (۳) روکش پلاستیکی
- (۴) ماهوتی
- (۵) راهنمای شیشه
- (۶) شیشه لچکی
- (۷) نوار آببندی لچکی

توجه: گشتاور مورد نیاز بر حسب نیوتن متر (کیلوگرم متر) می باشد.

**عملکرد**

درب عقب خودرو بوسیله دو لولا و یک نگهدارنده (ترمز) به بدنه متصل شده است. ترمز درب برای جلوگیری از باز شدن بیش از حد درب می باشد. برای آبنندی درب خودرو با قسمت داخلی آن از نوار لاستیکی استفاده شده است. مجموعه قفل به دستگیره های درب بازکن داخلی و بیرونی متصل است. مجموعه شیشه بالابر شامل، مکانیزم و متعلقات آن که شیشه بر روی آن نصب می گردد و ریل راهنما که مسیر حرکت شیشه را مشخص می نماید، می باشد و یک روکش پلاستیکی (لفاف آبنندی) برای حفاظت متعلقات داخلی بر روی قاب داخلی درب نصب شده است. به منظور سهولت باز و بسته شدن درب می توان از تنظیم زبانه قفل استفاده نمود.

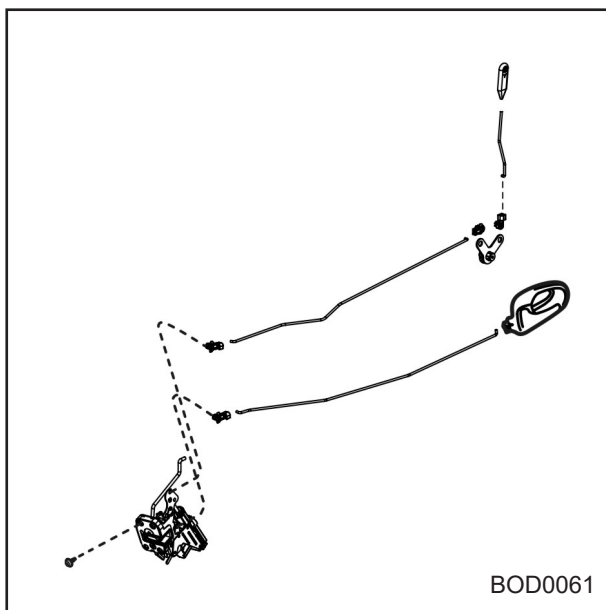
**پیاده کردن درب عقب**

- ۱- نوار آبنندی بیرونی را از محل خود خارج نمائید.
- ۲- رودری را باز نمائید (رجوع شود به بخش تزئینات در همین کتاب صفحه ۳۶)
- ۳- دستگیره شیشه بالابر را باز نمائید.

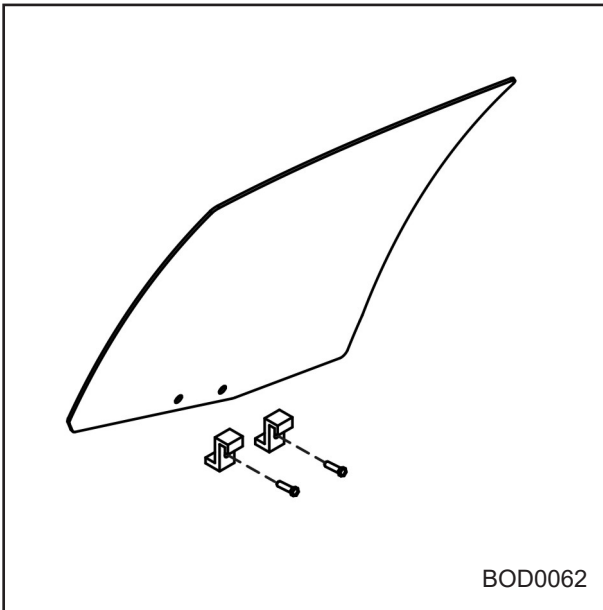


BOD0060

- ۴- دستگیره درب بازکن داخلی را باز نمائید.
- الف: میله های راهنمای مربوط به قفل را جدا نمائید.
- ب: دستگیره درب بازکن را پیاده نمائید.



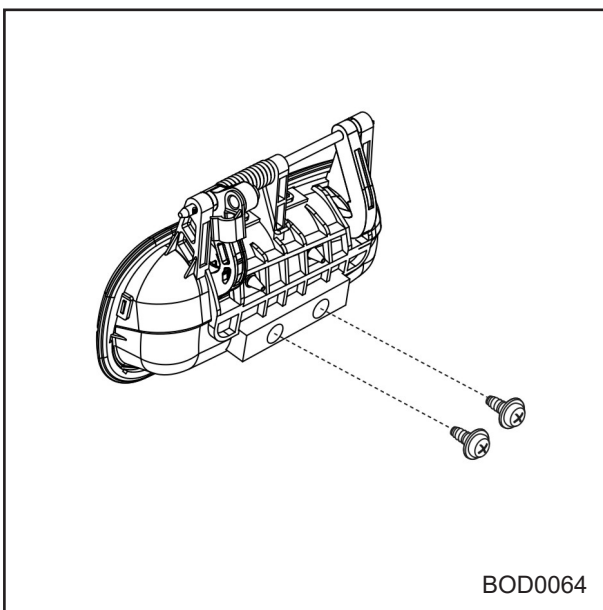
BOD0061



- ۵- روکش پلاستیکی درب را به تدریج و با دقت از روی درب جدا نمائید.
- ۶- ماهوتی شیشه را پیاده نمائید.
- ۷- پیچ های ریل شیشه را باز نمائید. (مطابق شکل)
- ۸- ریل وسطی شیشه را پیاده نمائید.
- ۹- شیشه لچکی را پیاده نمائید.

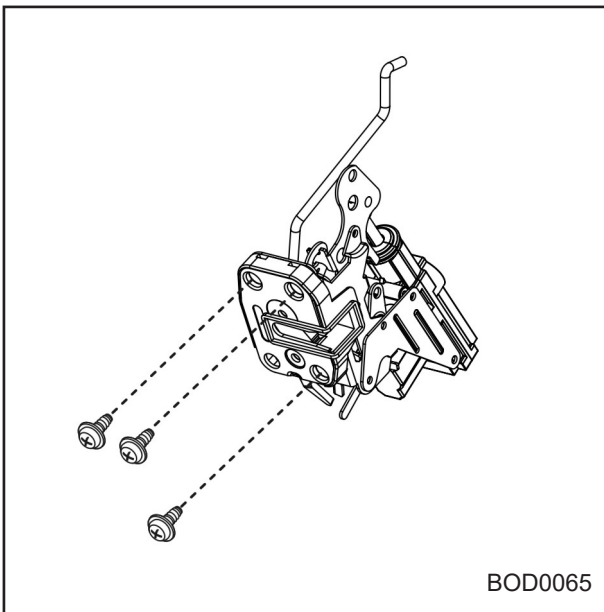


- ۱۰- شیشه را پیاده نمائید.
- الف: پیچ های شیشه را از پایه شیشه بالابر باز نمائید.
- ب: شیشه را با دقت از قسمت بیرونی کلاف درب ابتدا بالا و سپس بیرون بکشید. (مطابق شکل)



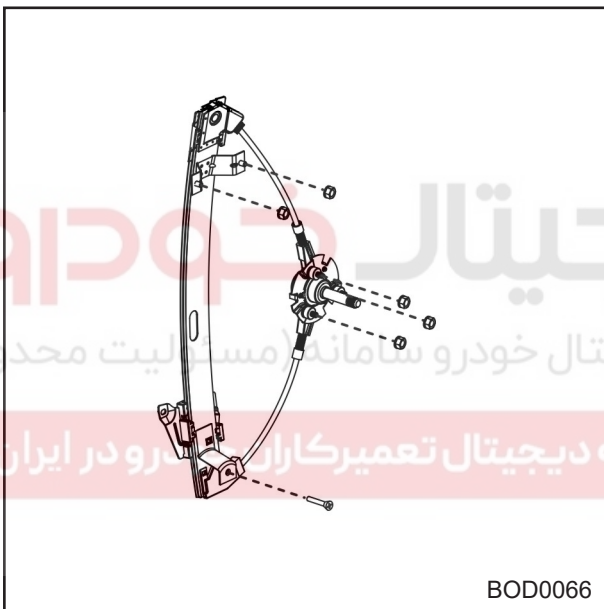
- ۱۱- پیچ های دستگیره درب باز کن خارجی را باز نمائید.
- ۱۲- دستگیره را پیاده نمائید.





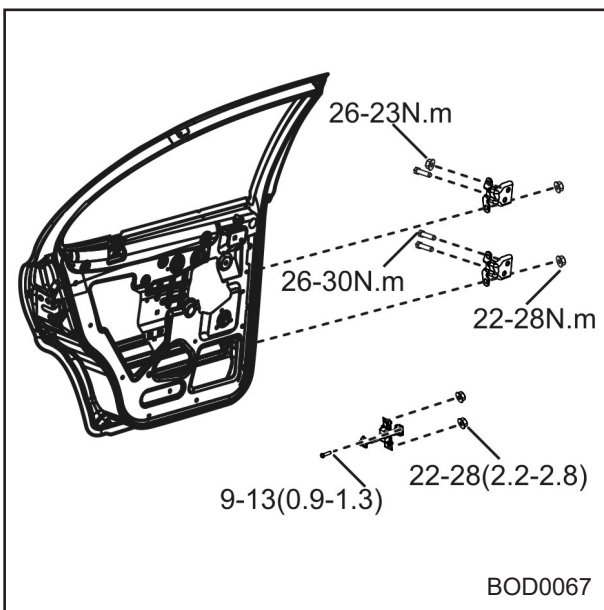
BOD0065

- ۱۳- سه عدد پیچ مجموعه قفل درب را باز نمائید.  
 ۱۴- مجموعه قفل را پیاده نمائید.



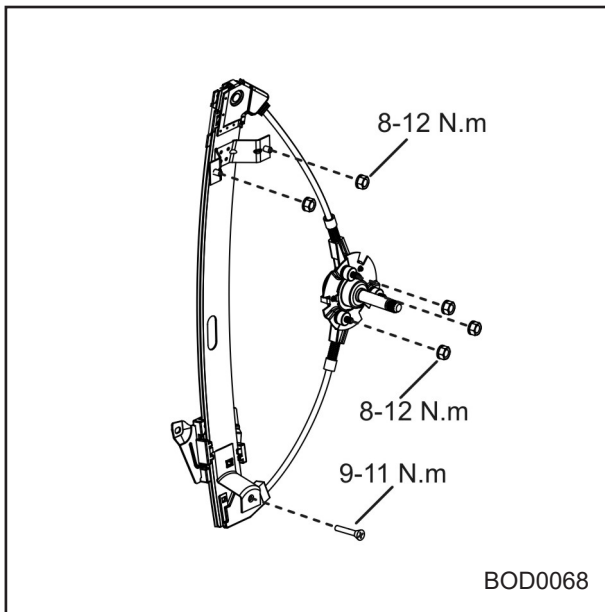
BOD0066

- ۱۵- مهره ها و پیچ مجموعه شیشه بالابر را باز نمائید.



BOD0067

- ۱۶- مجموعه شیشه بالابر را پیاده نمائید .  
 ۱۷- دسته سیم را از محل خود (سمت لولا) خارج نمائید.  
 ۱۸- ترمز درب را پیاده نمائید.  
 الف: پیچ مربوط به پین نگهدارنده ترمز را باز نمائید.  
 ب: پین ترمز درب را از محل خود خارج نمائید.  
 ۱۹- درب را پیاده نمائید.  
 الف: پیچهای لولای درب را باز نمائید.  
 ب: درب را پیاده نمائید.



## سوار کردن درب

۱- درب را سوار نمائید.

الف: درب را به درستی در محل خود بر روی خودرو قرار دهید.

ب: مهره و پیچهای لولای درب را ببندید.

گشتاور مورد نیاز در شکل درج گردیده است.

۲- پین ترمز درب را نصب نمائید.

الف: پین را در جای خود نصب نمائید.

ب: پیچ آن را ببندید.

۳- دسته سیم را از محل خود عبور دهید.

۴- مجموعه شیشه بالابر را در جای خود نصب نمائید.

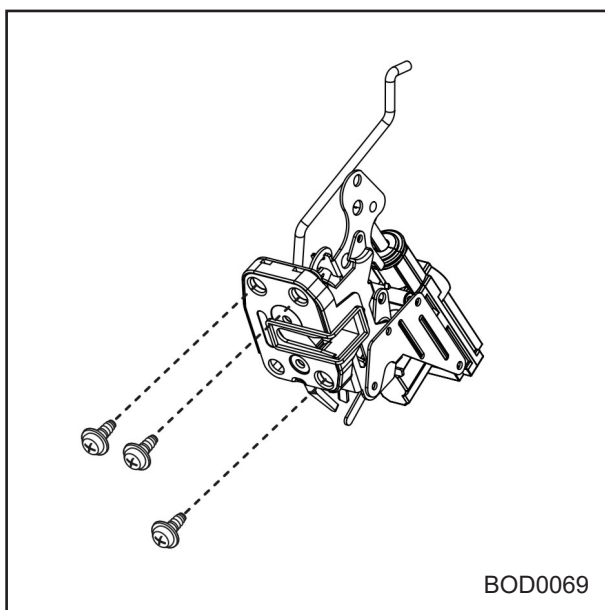
۵- پیچ و مهره های مربوط به مجموعه شیشه بالابر را ببندید.

گشتاور مورد نیاز در شکل درج گردیده است.

# دیجیتال خودرو

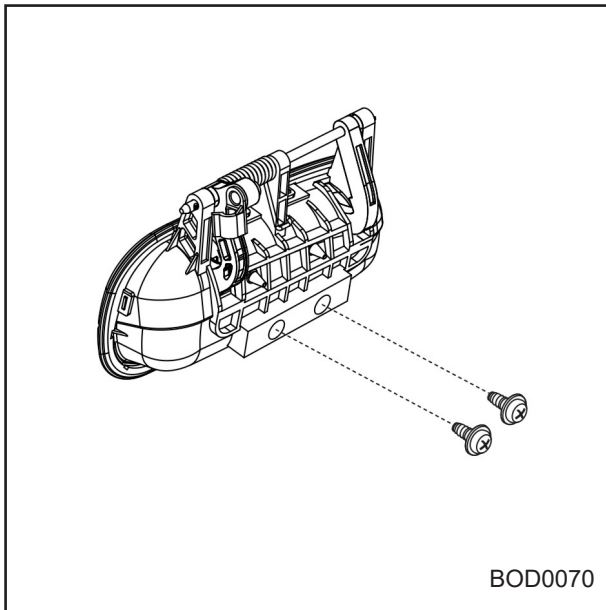
شرکت دیجیتال خودرو سامانه (مسئولیت محدود)

اولین سامانه دیجیتال تعمیرکاران خودرو در ایران



۶- مجموعه قفل درب را در جای خود نصب نمائید.

۷- سه عدد پیچ قفل درب را ببندید.

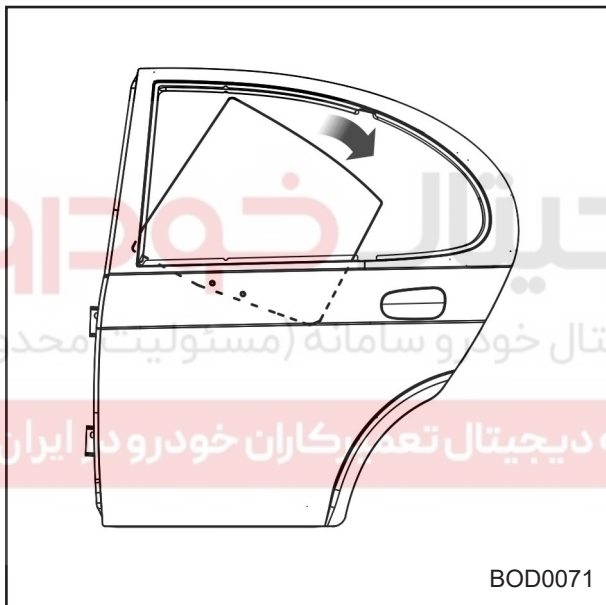


۸- دستگیره درب باز کن بیرونی را در جای خود نصب نمائید

۹- دستگیره درب باز کن بیرونی را ببندید.

الف: میله های رابط قفل درب را نصب نمائید.

ب: دو عدد پیچ دستگیره را ببندید.



۱۰- میله رابط مجموعه قفل درب را به دستگیره درب باز کن بیرونی متصل نمائید.

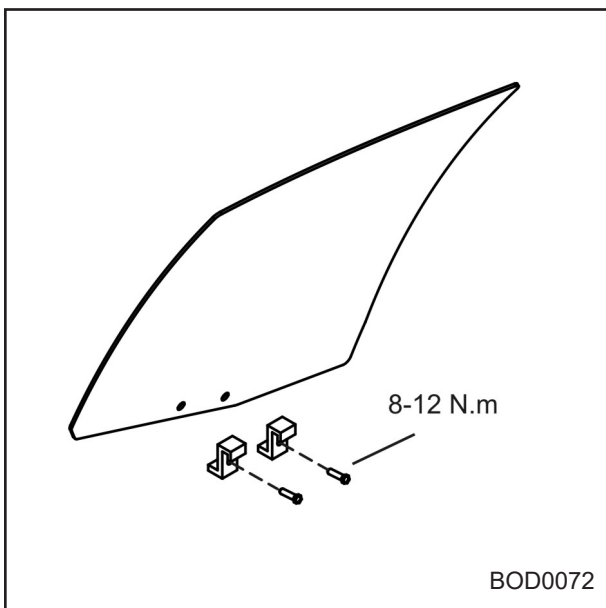
۱۱- شیشه را بدقت نصب نمائید.

الف: جهت سهولت نصب، در قسمت دور لبه های شیشه از محلول آب و صابون استفاده نمائید.

ب: شیشه را از قسمت بیرون کلاف از سمت لولا وارد محل خود نمائید و سپس بر روی صفحه راهنمای مجموعه شیشه بالابر نصب نمائید.

شركة دیجیتال خودرو و سامانه (مستولیت محدود)

اولین سامانه دیجیتال تعمیرکاران خودرو در ایران

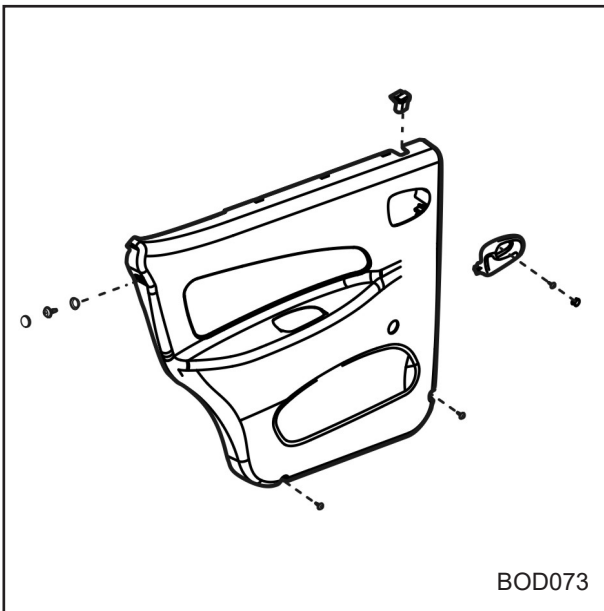


**توجه:**

مطمئن شوید که لبه های شیشه در محل خود بر روی کلاف قرار گرفته باشند.

۱۳- پیچ های شیشه را بر روی مجموعه شیشه بالابر ببندید.

گشتاور مورد نیاز: ۱/۲ - ۰/۸ کیلوگرم متر (۸-۱۲ نیوتن متر)



۱۴- در صورت نیاز شیشه را در محل نصب، تنظیم نمائید.

۱۵- شیشه لچکی را نصب نمائید.

۱۶- راهنمای شیشه را نصب نمائید.

۱۷- ماهوتی را نصب نمائید.

۱۸- روکش پلاستیکی روی درب را بدقت نصب نمائید و مطمئن شوید که میله رابط دستگیره و مجموعه قفل از محل خود بر روی روکش عبور کرده باشد.

۱۹- دستگیره درب باز کن داخلی را نصب نمائید.

الف: هر دو میله رابط مجموعه قفل را متصل نمائید.

۲۰- رو دری را نصب نمائید. (رجوع نمائید به کتاب تزئینات در همین بخش)

۲۱- نوار دور درب (بیرونی) را نصب نمائید.

۲۲- دستگیره شیشه بالابر را نصب نمایید.

۲۳- شیشه را تا انتها بالا ببرید.

# دیجیتال خودرو

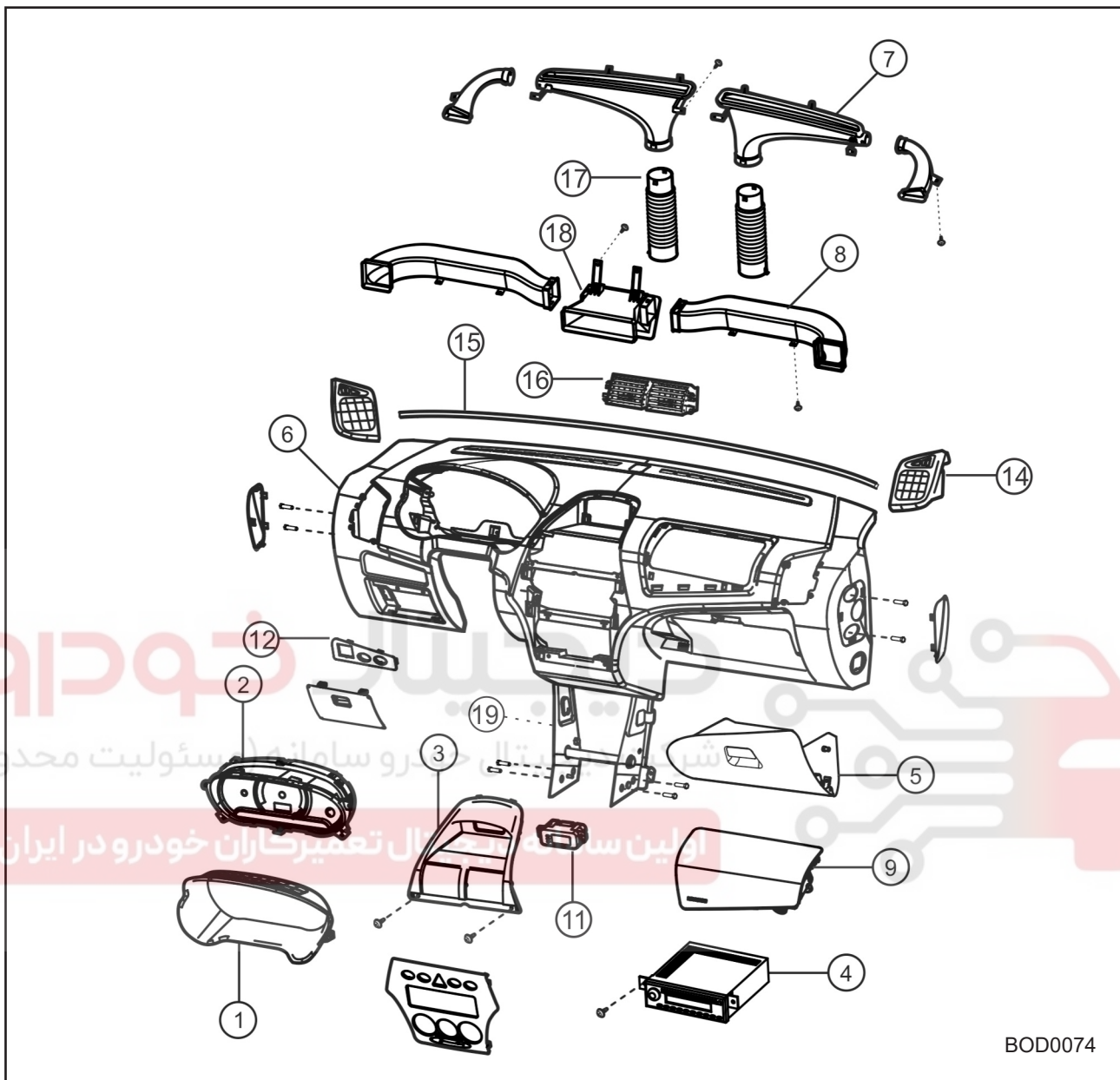
شرکت دیجیتال خودرو سامانه (مسئولیت محدود)

اولین سامانه دیجیتال تعمیرکاران خودرو در ایران



## متعلقات داخلی

داشبورد

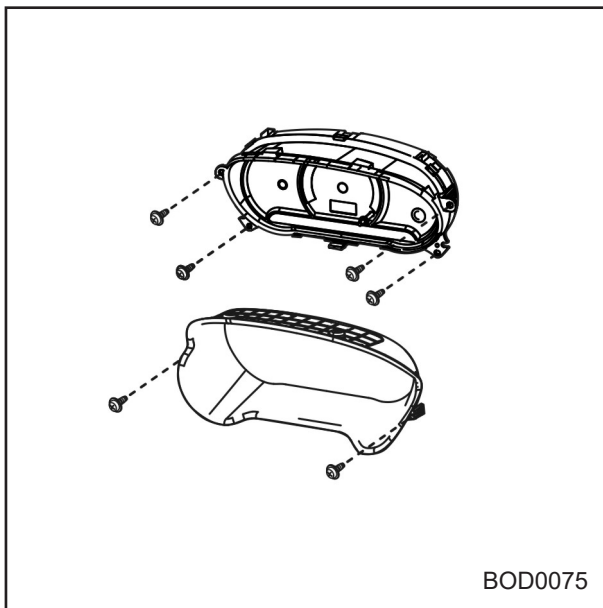


BOD0074

## اجزاء و قطعات

- (۱۰) قاب رادیو پخش و تهویه وسط
- (۱۱) ساعت دیجیتال
- (۱۲) قاب روی کلیدهای داشبورد
- (۱۳) قاب روی جعبه فیوز
- (۱۴) دریچه تهویه داشبورد
- (۱۵) نوار فوم داشبورد
- (۱۶) دریچه تهویه داشبورد وسط
- (۱۷) مجرای گرم کن شیشه جلو
- (۱۸) مجرای هوای وسط
- (۱۹) فریم فلزی

- (۱) قاب صفحه کیلومتر شمار
- (۲) مجموعه صفحه کیلومتر شمار
- (۳) پانل وسط
- (۴) رادیو پخش
- (۵) جعبه داشبورد
- (۶) مجموعه جلو داشبورد
- (۷) کانال گرم کن شیشه جلو
- (۸) کانال تهویه
- (۹) مجموعه کیسه هوای سرنشین



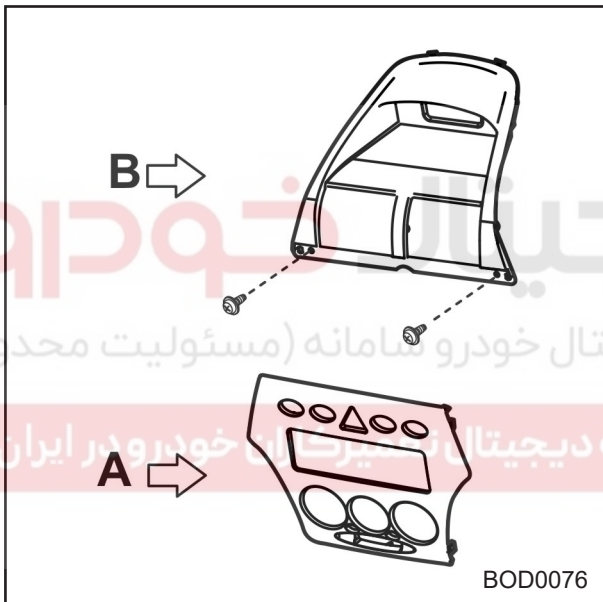
BOD0075

### پیاده کردن داشبورد

- ۱- کنسول وسط را پیاده نمائید. (رجوع شود به بخش کنسول ها صفحه ۵۷)
  - ۲- مدول ایربگ روی فرمان را باز نمائید. (مطابق با مدل خودرو، مراجعه شود به کتاب ایربگ)
  - ۳- غربیلک فرمان را باز نمائید. قاب روی ستون فرمان را پیاده نمائید. (رجوع شود به بخش غربیلک فرمان کتاب فرمان)
  - ۴- صفحه کیلومتر شمار را مطابق ذیل پیاده نمائید.
- الف: پیچ های قاب صفحه کیلومتر شمار را مطابق شکل روبرو باز نموده و قاب را پیاده نمائید.
- ب: پیچ های صفحه کیلومتر شمار را باز نمائید.
- ج: کانکتورهای پشت صفحه کیلومترشمار را جدا نمائید.

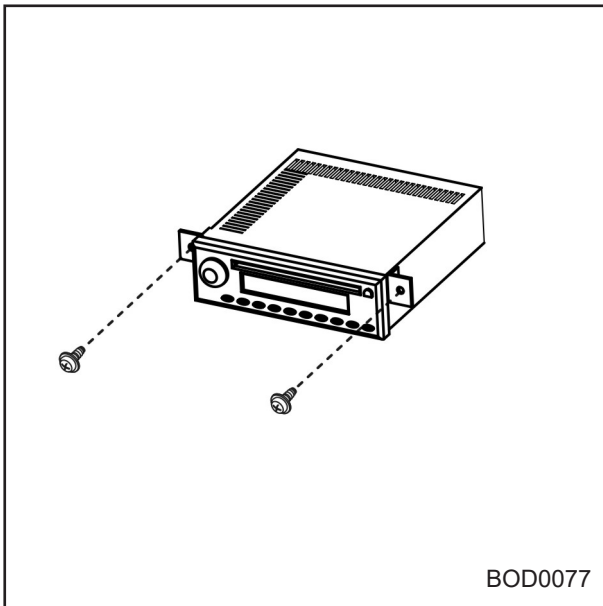
### باز کردن پانل کنترل بخاری

- ۵- پانل وسط و دریچه مربوط به تهویه را مطابق موارد ذیل باز نمائید.

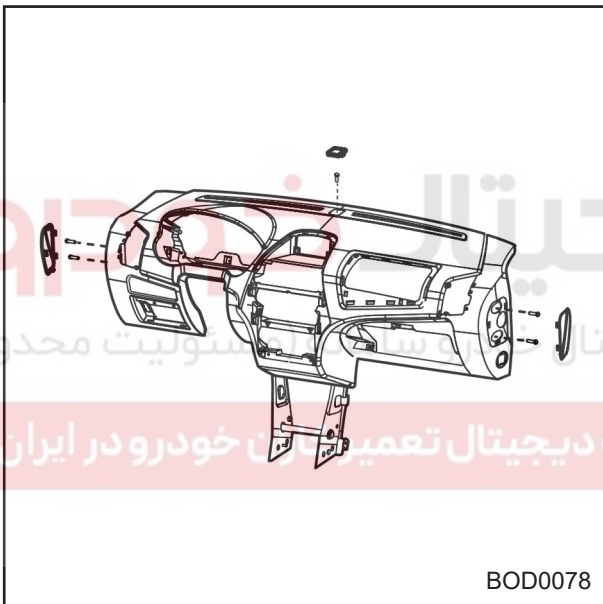


BOD0076

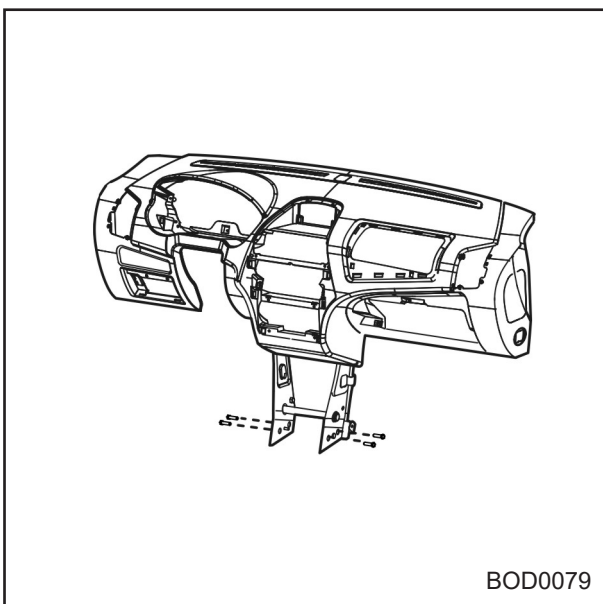
- الف: پانل وسط پائینی را بیرون بکشید.
- ب: دو عدد پیچ پانل وسط بالایی را باز نمائید.
- ج: مجموعه تنظیمات بخاری را پیاده نمائید.



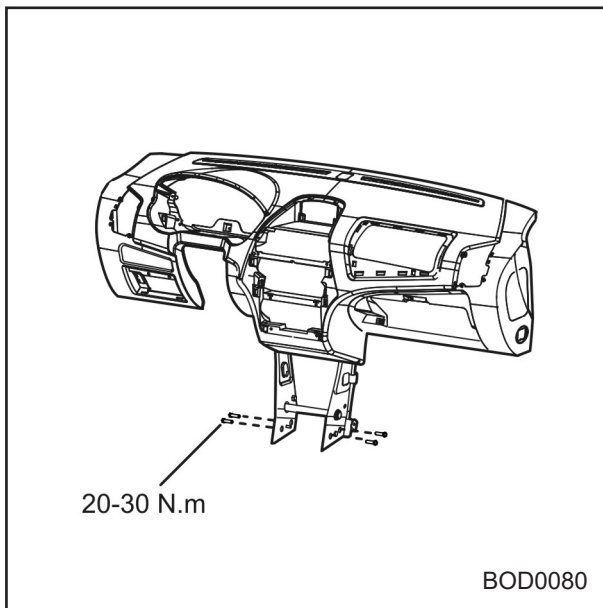
- ۶- رادیو پخش را باز نمائید.  
 الف: پیچ های رادیو پخش را جدا نمائید.  
 ب: کانکتورها را از پشت رادیو پخش جدا نمائید.  
 ج: کابل آنتن را از پشت رادیو پخش جدا نمائید.  
 د: رادیو پخش را از محل خود خارج نمائید.



- ۷- جعبه داشبورد را پیاده نمائید.  
 ۸- بعد از باز کردن در پوشهای فوقانی و جانبی (چپ و راست) پیچهای جلو داشبورد را باز نمائید.



- ۹- پیچ های قسمت تحتانی جلو داشبورد در پایین کنسول وسط را باز نمائید.  
 ۱۰- کلیه کانکتورهای بین دسته سیم داشبورد و بدنه خودرو را جدا نمائید.  
 ۱۱- جلو داشبورد را پیاده نمائید.



### سوار کردن

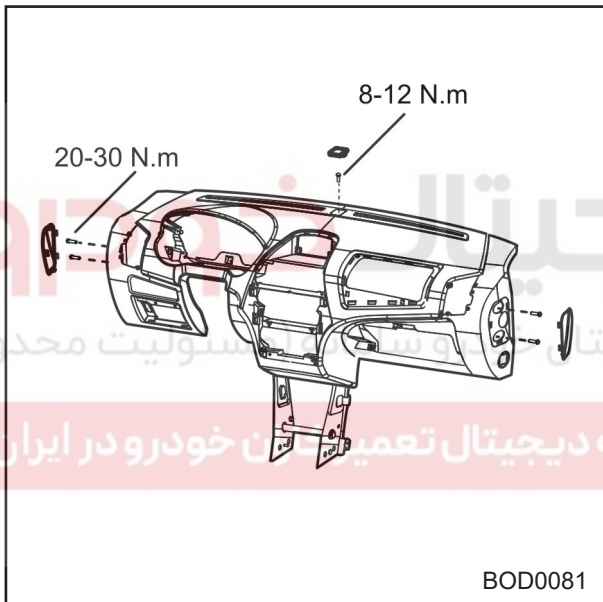
۱- با استفاده از پینهای پایه کنسول جلو داشبورد را در محل خود قرار دهید.

مطمئن شوید تلسکوپی فرمان و دسته سیم ها قبل از نصب جلو داشبورد در محل خود قرار گرفته باشد.

۲- کانکتورهای مربوط به جلو داشبورد و دسته سیم اصلی را وصل نمائید. کانکتورهای دسته سیم پشت داشبورد از نوع قفل شونده می باشد. آنها را بدرستی در قسمت مادگی خود نصب نمائید.

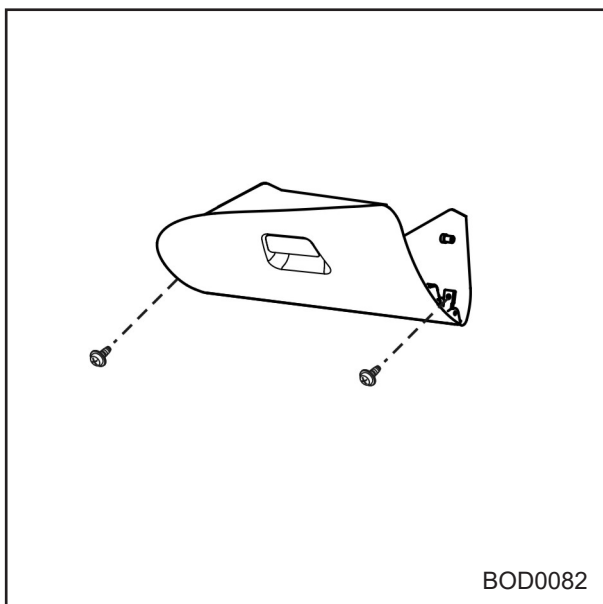
۳- پیچهای قسمت تحتانی جلو داشبورد در پایین کنسول را ببندید.

گشتاور مورد نیاز ۲-۳ کیلوگرم متر (۲۰-۳۰ نیوتن متر)



۴- پیچ های کنار و بالای جلو داشبورد را ببندید.

گشتاور مورد نیاز ۲-۳ کیلوگرم متر (۲۰-۳۰ نیوتن متر)



۵- جعبه داشبورد را نصب نمائید.

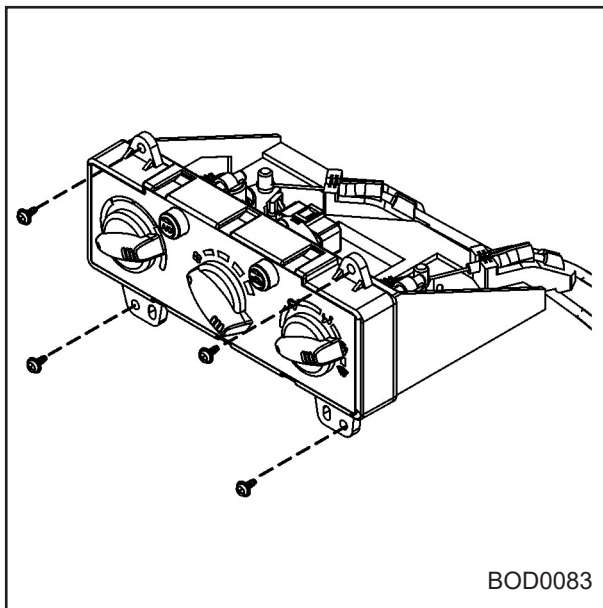
۶- رادیو پخش را سوار نمائید.

الف: کابل آنتن را در پشت رادیو پخش نصب نمائید.

ب: کانکتورهای پشت رادیو پخش را نصب نمائید.

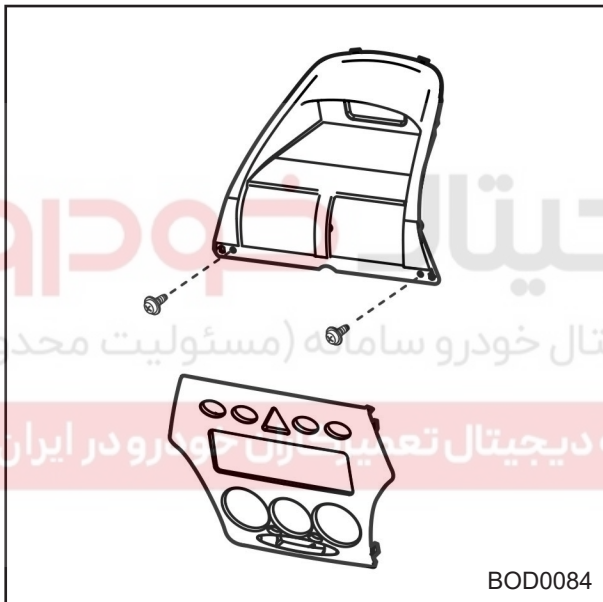
ج: پیچ های رادیو پخش را ببندید.





BOD0083

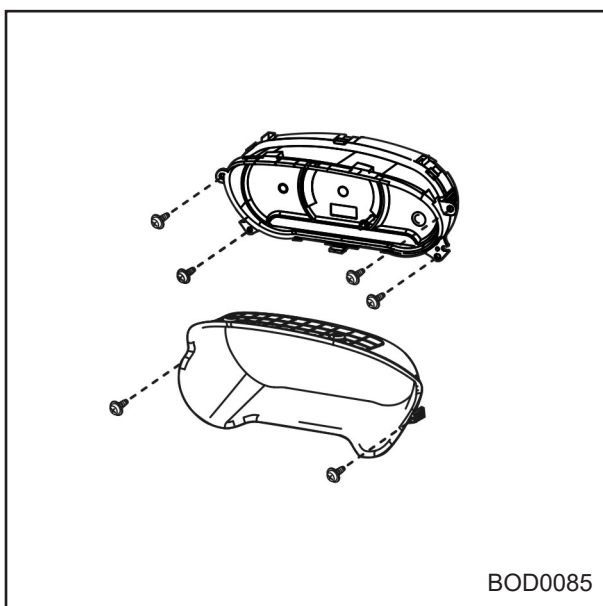
۷- دریچه مربوط به تهویه و پانل وسط را نصب نمائید.  
الف- مجموعه تنظیمات بخاری را سوار نمائید.



BOD0084

ب- دو عدد پیچ پانل وسط بالایی را ببندید.  
ج- پانل وسط پائینی را در محل خود نصب نمائید.

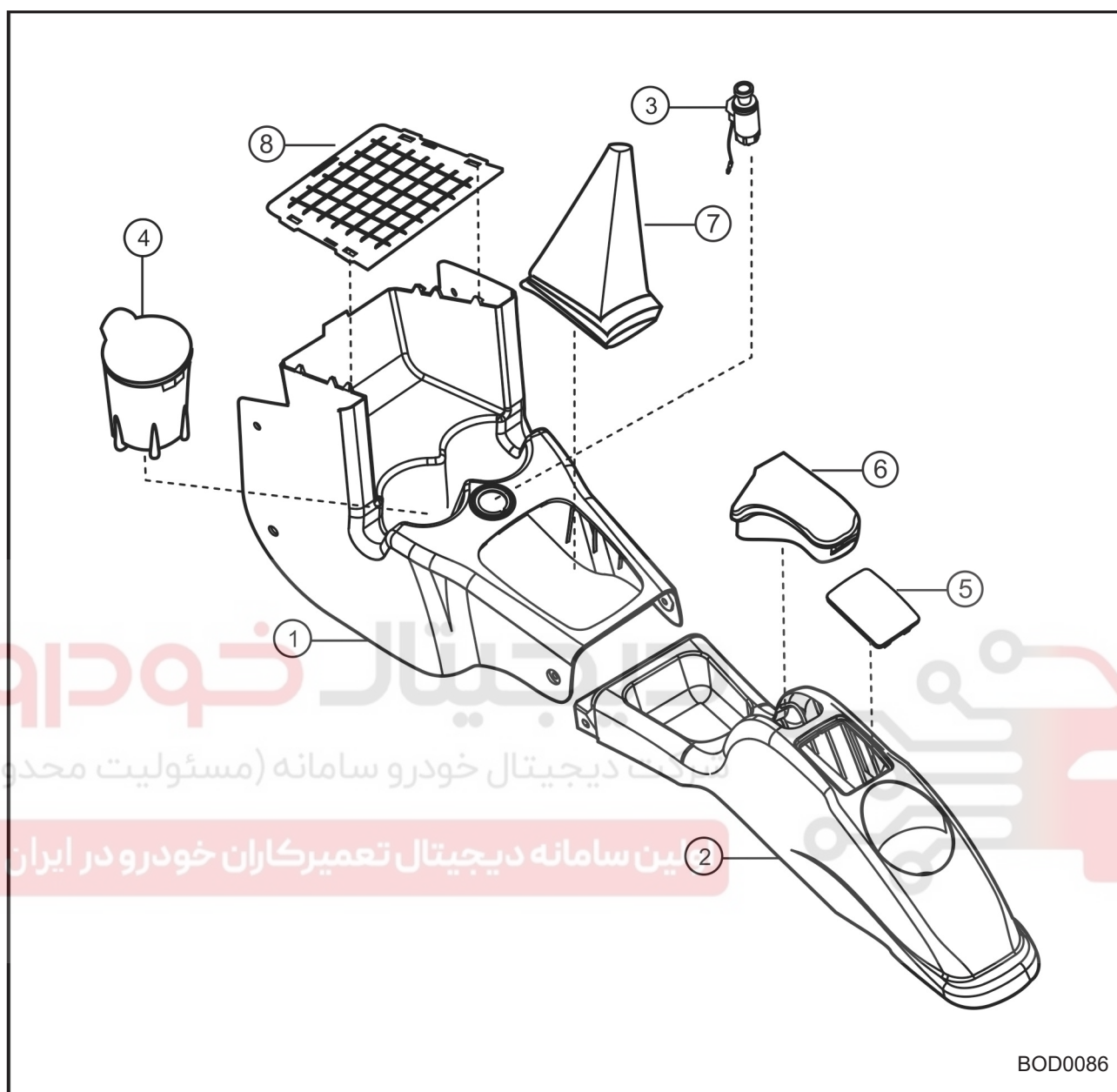
**توضیح:** قبل از هرگونه عملیات باز و بسته کردن اتصالات الکتریکی، باید اتصال منفی باتری را جدا نمائید.



BOD0085

۸- صفحه کیلومتر شمار را نصب نمائید.  
الف: کانکتورهای پشت صفحه آمپر را نصب نمائید.  
ب: پیچ های صفحه آمپر را ببندید.  
ج: پیچ های قاب صفحه آمپر را ببندید.  
۹- مجموعه دسته راهنما را طوری روی میله فرمان نصب نمایند که برجستگیهای آن داخل سوراخ قفل فرمان قرار گیرد.  
۱۰- قاب بالایی و پایینی فرمان را نصب نمایند.  
۱۱- غریبک فرمان را نصب نمایند.  
۱۲- مجموعه ایربگ روی فرمان را نصب نمائید. (رجوع به بخش ایربگ) مطابق با مدل خودرو  
۱۳- کنسول وسط را نصب نمائید. (رجوع به بخش کنسول در همین کتاب)  
۱۴- اتصال منفی باتری را نصب نمائید.  
**توضیح:** قبل از هرگونه عملیات باز و بسته کردن اتصالات الکتریکی، اتصال منفی باتری جدا شود.

## کنسول



## اجزاء و قطعات

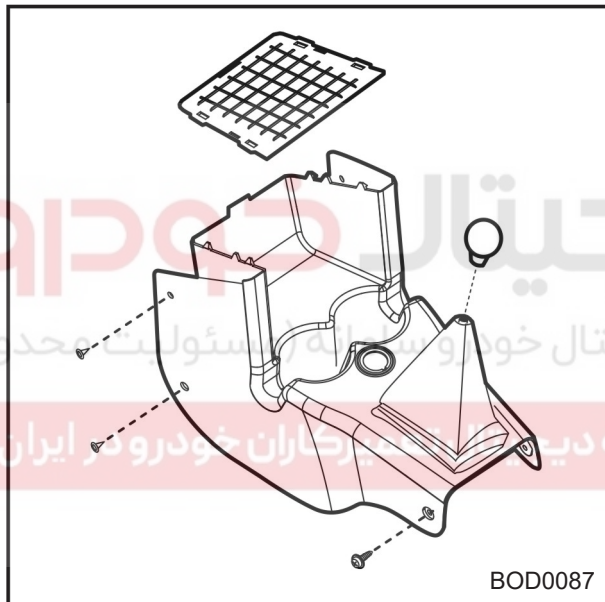
- ۱) کنسول جلو
- ۲) کنسول عقب
- ۳) فنک
- ۴) جاسیگاری
- ۵) گردگیر محل کلید شیشه بالابر عقب
- ۶) گردگیر ترمز دستی
- ۷) گردگیر دسته دنده
- ۸) صفحه کنسول

**عملکرد**

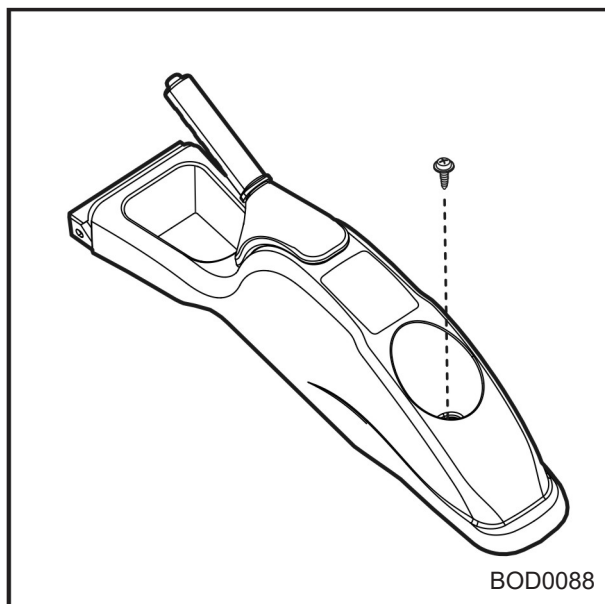
کنسول وسط شامل دو قسمت کنسول جلو و کنسول عقب میباشد که در هر دو قسمت محلی جهت قرار دادن جاسیگاری یا لیوان در نظر گرفته شده است.

**پیاده کردن کنسول**

- ۱- جاسیگاری را از محل خود خارج نمایید.
- ۲- نخ گردگیر دسته دنده را باز نمایید.
- ۳- سر دسته دنده را باز نمایید.
- ۴- چهار عدد پین کنسول جلو را جدا نمایید.
- ۵- دو عدد پیچ کنسول جلو را باز نمایید.
- ۶- کنسول جلو را پیاده نمایید.
- ۷- کانکتور فندک را جدا نمایید.



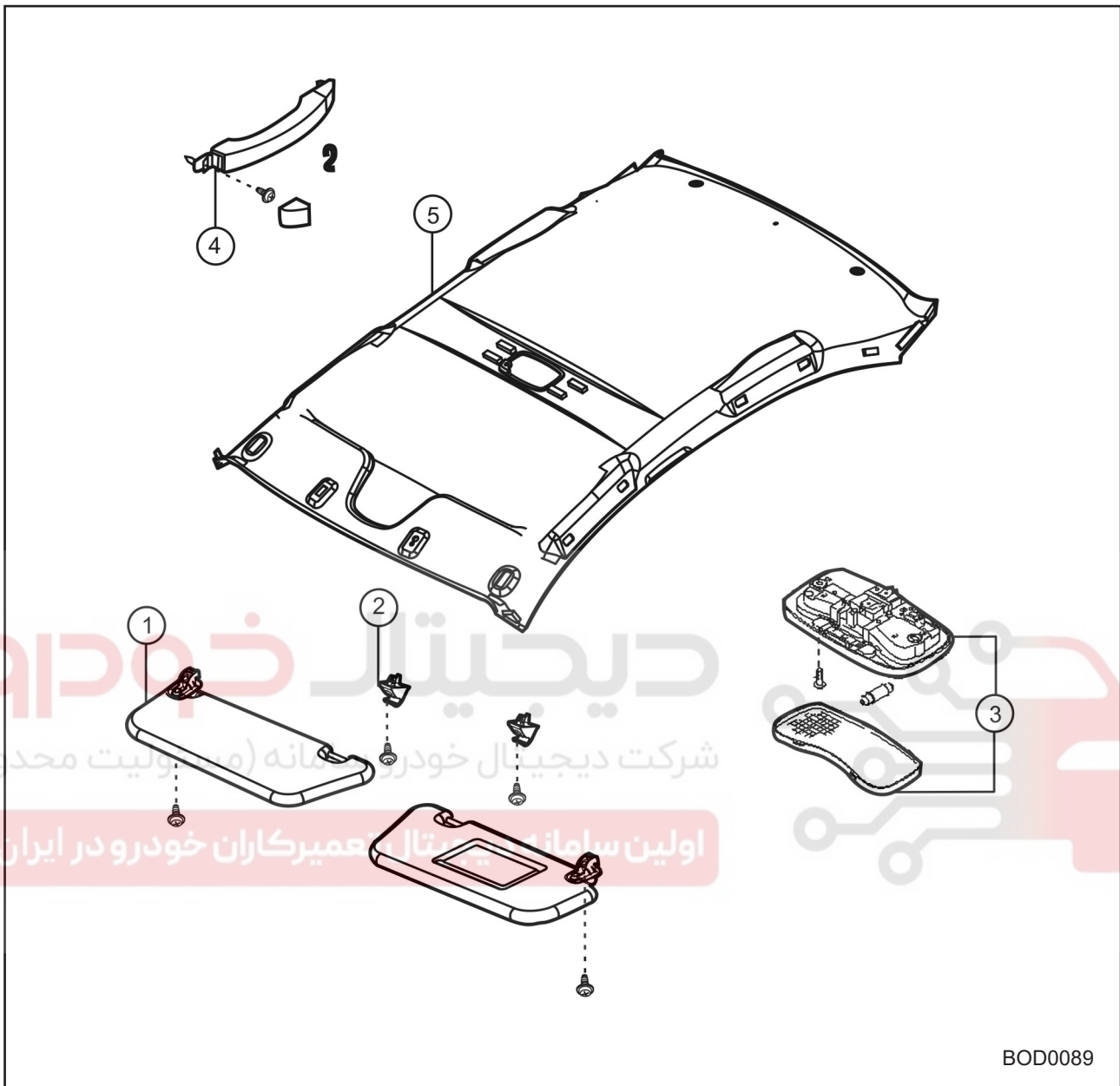
BOD0087



BOD0088

- ۸- پیچ انتهایی کنسول عقب را باز نمایید.
- ۹- نخ گردگیر ترمز دستی را باز نمایید.
- ۱۰- کنسول عقب را پیاده نمایید.
- ۱۱- جهت نصب، عکس مراحل پیاده کردن عمل نمائید. (پیاده و سوار کردن ترمز دستی مطابق با توضیحات کتاب تعمیرات ترمز می باشد)

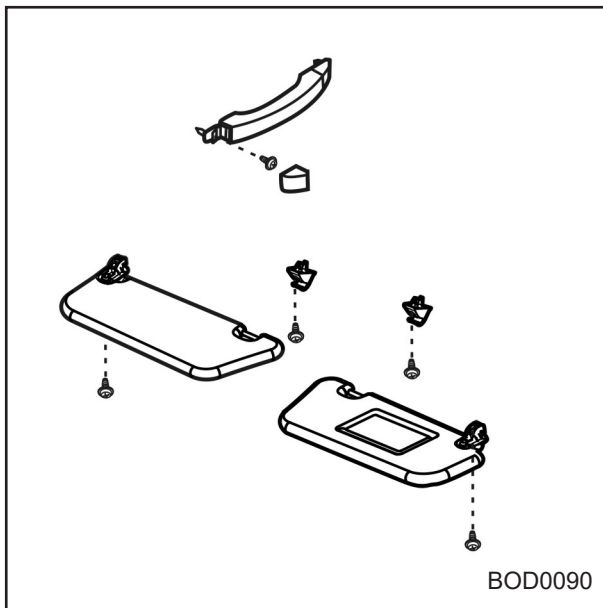
## تزئینات سقف



BOD0089

## اجزاء و قطعات

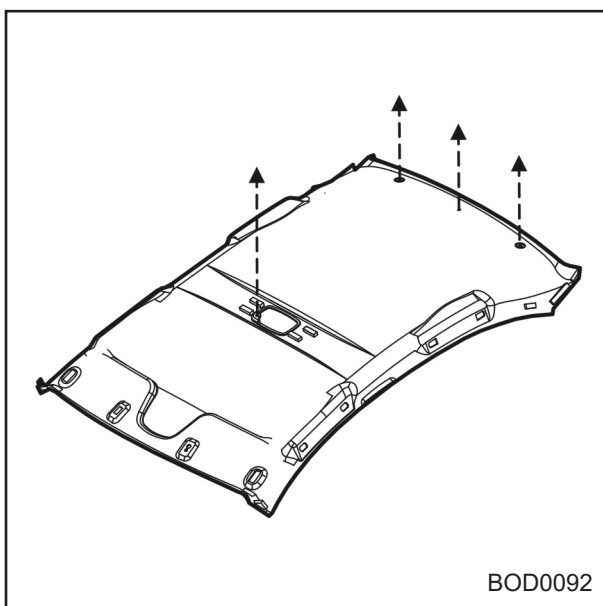
- ۱) آفتابگیر
- ۲) قلاب آفتابگیر
- ۳) چراغ سقف
- ۴) دستگیره سقفی
- ۵) سقف کاذب



BOD0090



BOD0091



BOD0092

### عملکرد آفتابگیر

آفتابگیر روی سقف کاذب نصب شده و جهت جلو گیری از نور خیره آفتاب به چشم راننده و سرنشین جلو در هنگام رانندگی می باشد. عملکرد آن ایمنی می باشد.

### پیاده کردن

- ۱- پیچ های آفتابگیر را باز نمائید و آن را پیاده نمائید.
- ۲- قلاب نگهدارنده آفتابگیر را پیاده نمائید.
- ۳- قاب روی دستگیره سقف را باز کرده و سپس پیچهای دستگیره را باز نمائید.
- ۴- دستگیره های سقفی را پیاده نمائید.

۵- با احتیاط طلق چراغ سقف را پیاده نمائید.

۶- لامپ چراغ سقف را خارج نمائید.

۷- ۲ عدد پیچ چراغ سقف را باز نمائید.

۸- کانکتورهای چراغ سقف را جدا نمائید.

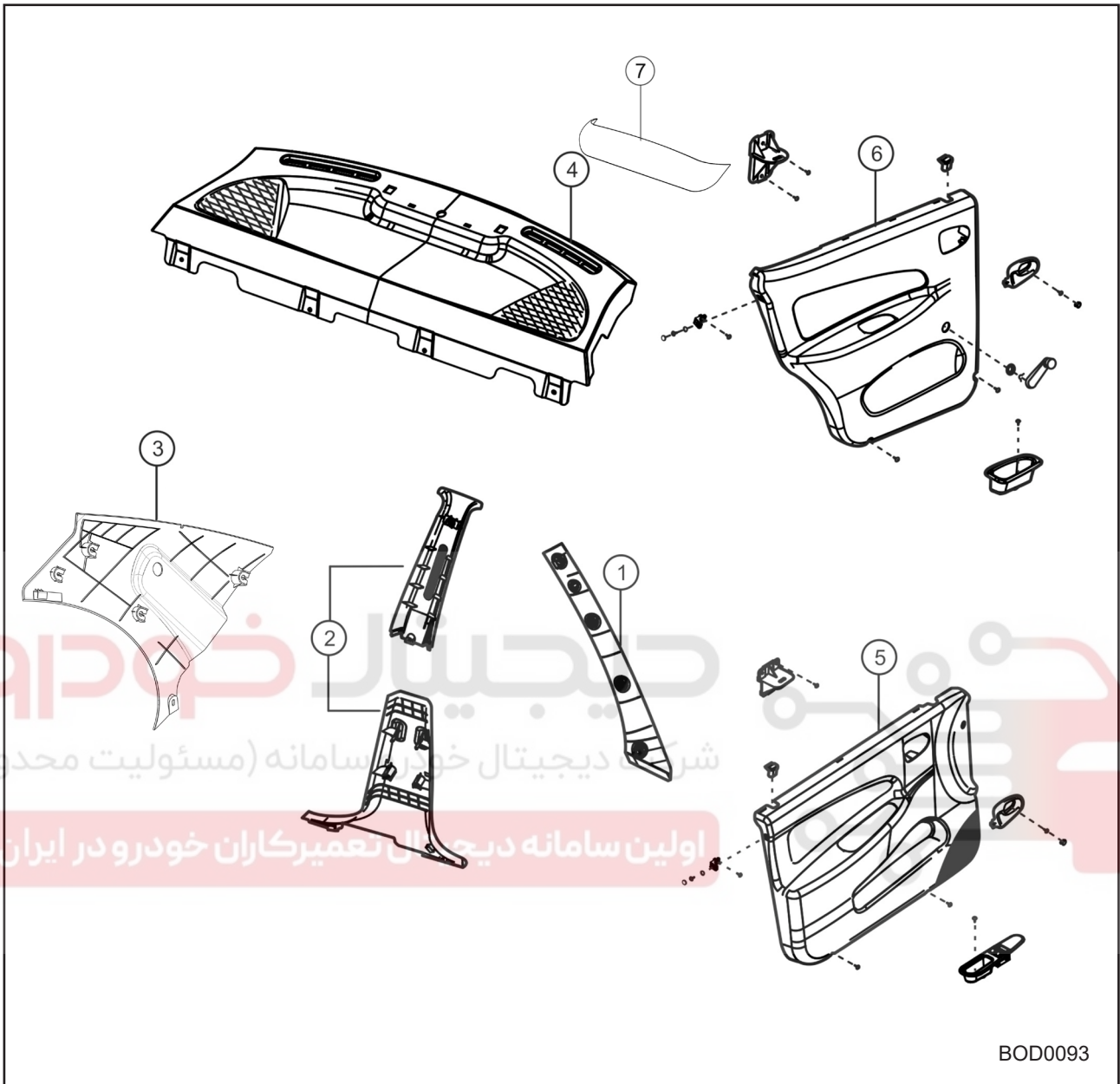
۹- قابهای ستون های جلو (A)، وسط (B) و عقب (C) را پیاده نمائید (رجوع شود به بخش قابها در همین کتاب صفحه ۶۱)

۱۰- خار های پلاستیکی سقف کاذب را (مطابق شکل روبرو) باز نمائید.

۱۱- سقف کاذب را پیاده نمائید.

۱۲- جهت نصب، عکس مراحل پیاده کردن عمل نمائید.

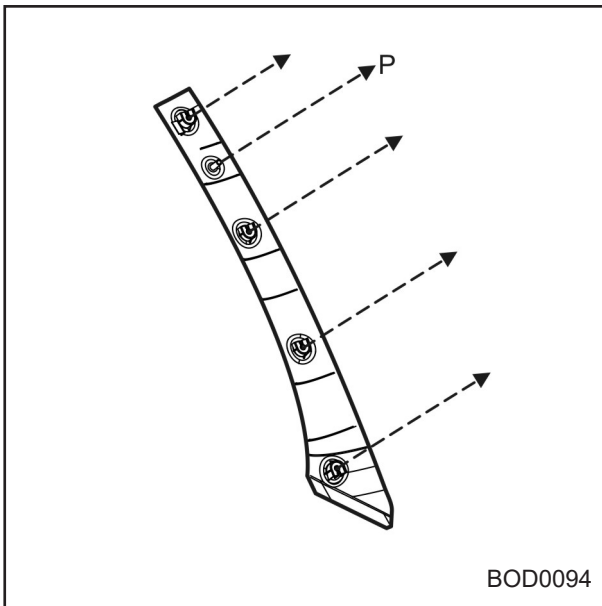
قابهای داخل اتاق



BOD0093

اجزاء و قطعات

- ۱) قاب ستون A
- ۲) قاب ستون B
- ۳) قاب ستون C (لچکی)
- ۴) طاقچه عقب
- ۵) رودری جلو
- ۶) رودری عقب
- ۷) چراغ ترمز سوم



BOD0094

**پیاده کردن قاب ستون A**

- ۱- چهار عدد خار قاب ستون را باز نمایید.
- ۲- قاب ستون را پیاده نمایید.

**سوار کردن قاب ستون A**

- ۱- قاب ستون A را توسط پین راهنما (P) در محل خود قرار دهید.
- ۲- با فشار بر روی خارها قاب را در محل خود محکم نمایید.



BOD095

**پیاده کردن قاب پایینی ستون B**

- ۱- پیچ پایینی قلاب کمر بند ایمنی را باز نمایید.
- ۲- دو عدد پیچ روی قاب را باز نمایید.
- ۳- خارهای قاب ستون B را باز نمایید.
- ۴- قاب ستون B را پیاده نمایید.

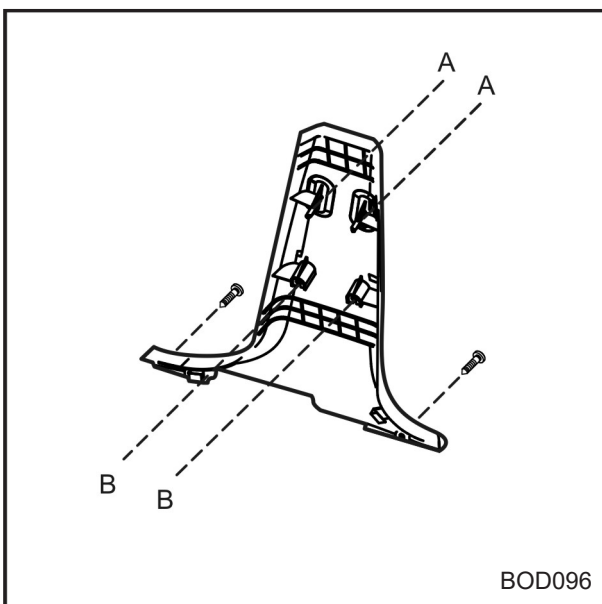
**سوار کردن قاب پایینی ستون B**

- ۱- قاب ستون B را در محل خود قرار دهید.
- ۲- با فشار بر روی خارها، قاب را در محل خود محکم کنید.
- الف- خارهای بالایی را در محل خود جا بزنید. (A)
- ب- خارهای پائینی را در محل خود جا بزنید. (B)
- ۳- دو عدد پیچ روی قاب را ببندید.
- ۴- پیچ پایینی قلاب کمر بند ایمنی را ببندید.

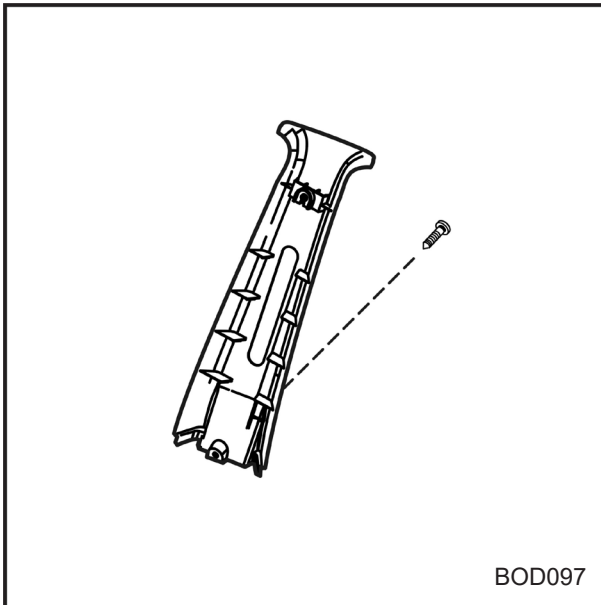
**احتیاط:**

پیچ پایینی قلاب کمر بند ایمنی باید مطابق با گشتاور مشخص شده سفت شود (مهم)  
گشتاور سفت کردن:

۴-۵/۵ kg.m یا ۴۰-۵۵ N.m

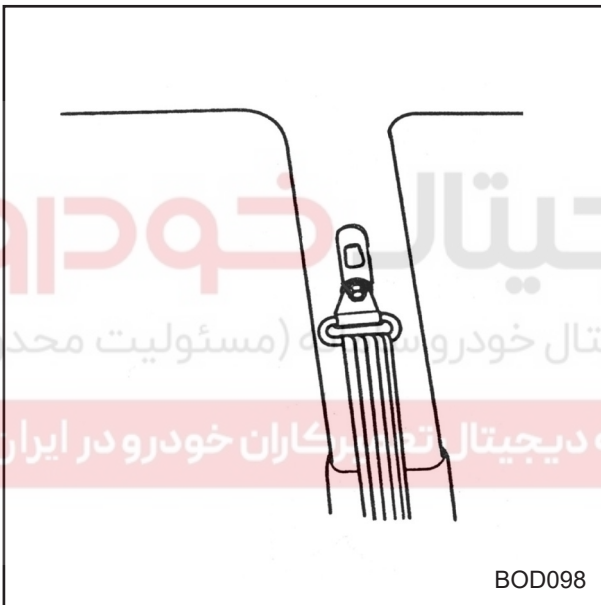


BOD096



BOD097

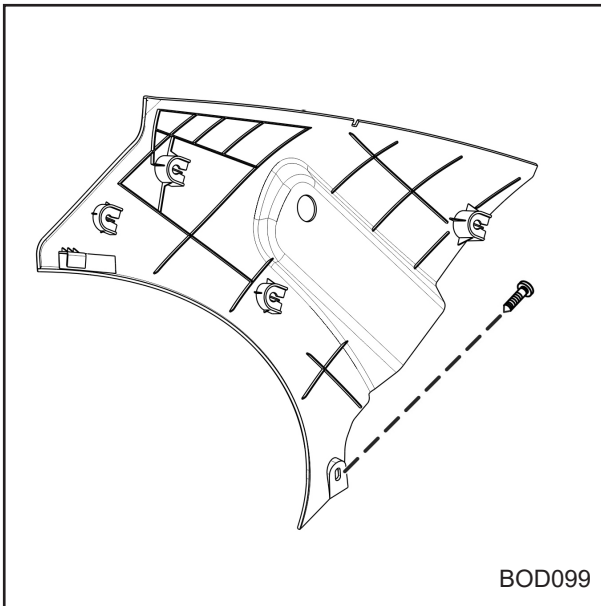
- پیاده کردن قاب بالایی ستون B**
- ۱- پیچ پایینی قلاب کمر بند را باز نمایید (رجوع شود به صفحه ۷۳).
  - ۲- کاور قلاب کمر بند عقب را برداشته و سپس پیچ بالایی قلاب کمر بند عقب را باز نمایید.
  - ۳- دو عدد پیچ روی قاب را باز نمائید (رجوع شود به صفحه ۶۱).
  - ۴- جهت پیاده نمودن قاب ستون به ترتیب ذیل عمل نمایید:
  - ۵- پیچ بالایی قلاب کمر بند ایمنی را باز نمایید.
  - ۶- دستگیره اهرم تنظیم ارتفاع کمر بند را جدا نمایید.
  - ۷- قاب بالایی ستون B را پیاده نمایید.
  - الف- پیچ قاب را باز نمائید.
  - ب- خار قاب ستون را با ابزار مخصوص باز نمایید.



BOD098

- سوار کردن قاب بالایی ستون B**
- ۱- قاب بالایی ستون B را در محل خود نصب نمایید
  - الف- یک عدد خار بالایی را در محل خود با فشار محکم نمایید.
  - ب- دستگیره اهرم تنظیم ارتفاع کمر بند را نصب نمایید.
  - ج- یک عدد پیچ قاب را ببندید.
  - ۲- قلاب کمر بند ایمنی را نصب نمایید.
  - الف: پیچ قلاب کمر بند ایمنی را ببندید.
  - گشتاور مورد نیاز ۸۰-۳۹ نیوتن متر
  - ب: کمر بند ایمنی را ببندید.
  - ۳- قاب پایینی ستون B را در محل خود قرار دهید.
  - ۴- دو عدد پیچ روی قاب را ببندید.
  - ۵- پیچ پایینی قلاب کمر بند ایمنی را ببندید.
  - گشتاور مورد نیاز ۵۵-۴۰ نیوتن متر

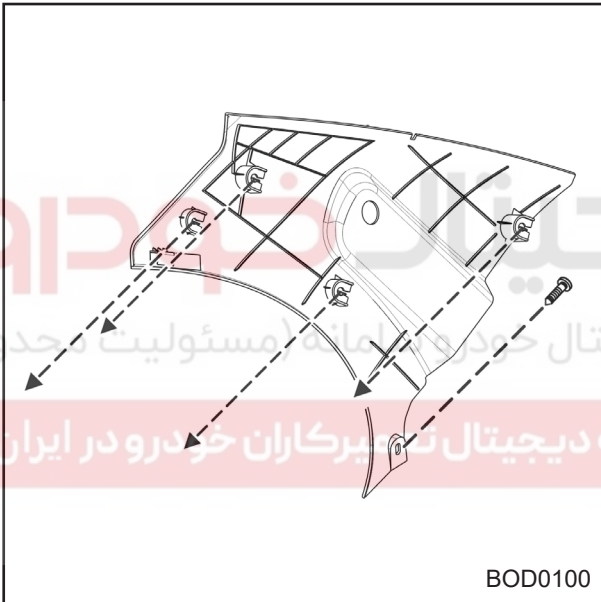




BOD099

### پیاده کردن قاب ستون C

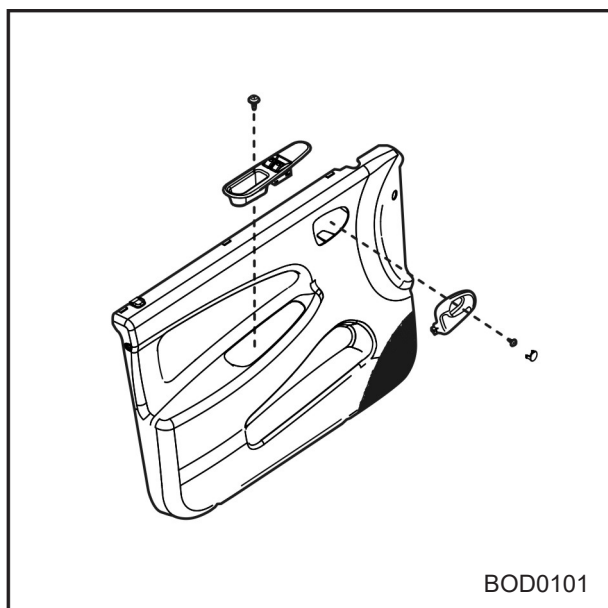
- ۱- پشتی و کفی صندلی عقب را پیاده نمایید.(رجوع شود به بخش صندلی در همین کتاب صفحه ۷۳)
- ۲- کاور قلاب کمر بند عقب را برداشته و سپس پیچ بالایی قلاب کمر بند را باز نمایید.
- ۳- طاقچه عقب را پیاده نمایید.(رجوع شود به بخش قابها در همین کتاب صفحه ۶۱)
- ۴- جهت پیاده نمودن قاب ستون C به ترتیب ذیل عمل نمایید.
- الف- چهار عدد خار قاب ستون را با ابزار مخصوص باز نمایید.
- ب - پیچ پایین قاب را باز نمائید



BOD0100

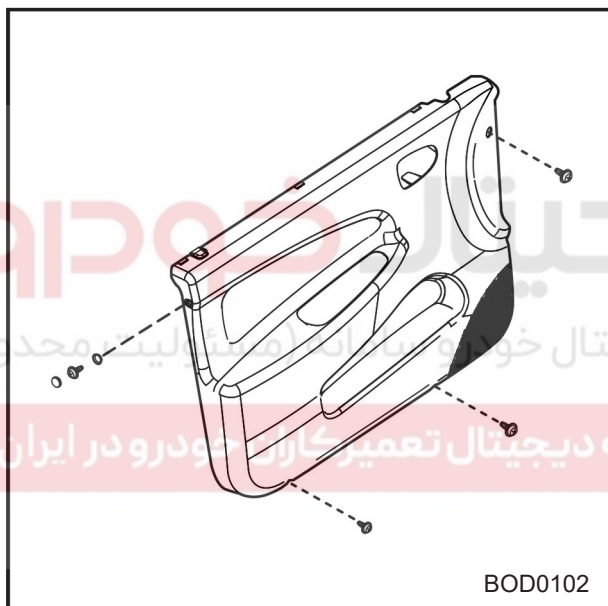
### سوار کردن قاب ستون C

- ۱- قاب ستون C را در محل خود قرار داده و سپس به داخل فشار دهید.
- ۲- پیچ پایین قاب را ببندید.
- ۳- طاقچه عقب را نصب نمایید.
- ۴- پشتی و کفی صندلی عقب را سوار نمایید.
- ۵- پیچ بالای کمر بند عقب را ببندید.
- گشتاور سفت کردن پیچ پایین قاب:  
 $2/8 \sim 3/6 \text{ N.m}$  ( $28 \sim 36 \text{ kg.m}$ )
- ۶- کاور قلاب کمر بند عقب را نصب نمایید.



### پیاده کردن رودری جلو

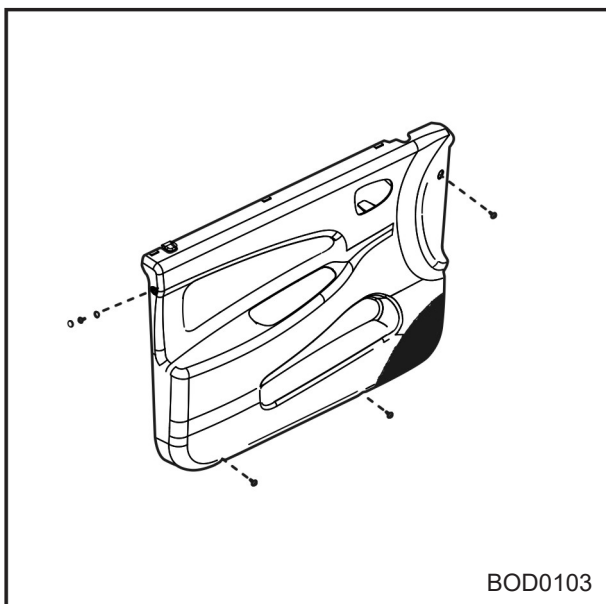
۱- پیچ دستگیره درب بازکن داخلی و مجموعه سوئیچ شیشه بالابر را باز نمایید.



۳- چهار عدد پیچ رودری جلو را باز نمایید.

۴- رودری جلو را بیرون بکشید تا خارها جدا گردد. (۵ عدد)

۵- کانکتورها را جدا نمایید.

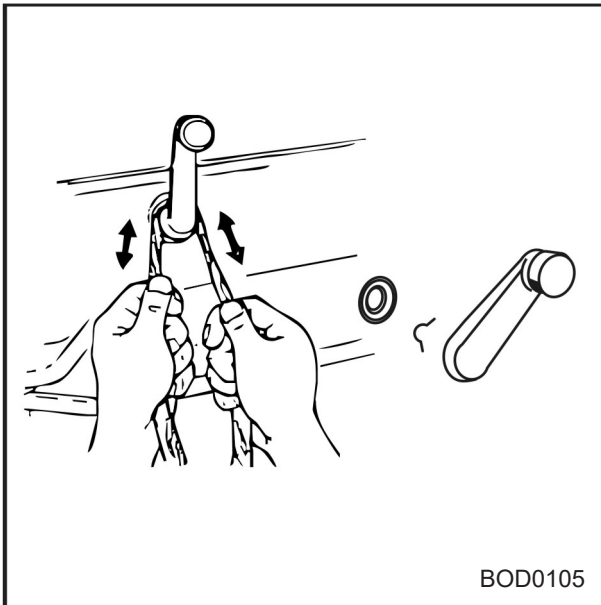


- سوار کردن رودری جلو**
- ۱- کانکتور ها را وصل کنید
  - ۲- رودری را در محل خود قرار دهید
  - ۳- با فشار بر روی خارها قاب را در محل خود محکم نمایید.
  - ۴- پیچهای رودری را ببندید.



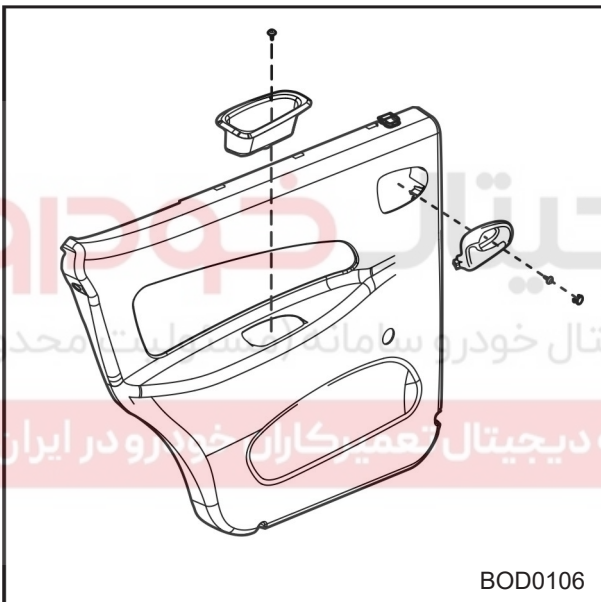
- ۵- پیچ دستگیره درب بازکن داخلی و مجموعه سوئیچ شیشه بالابر را ببندید.



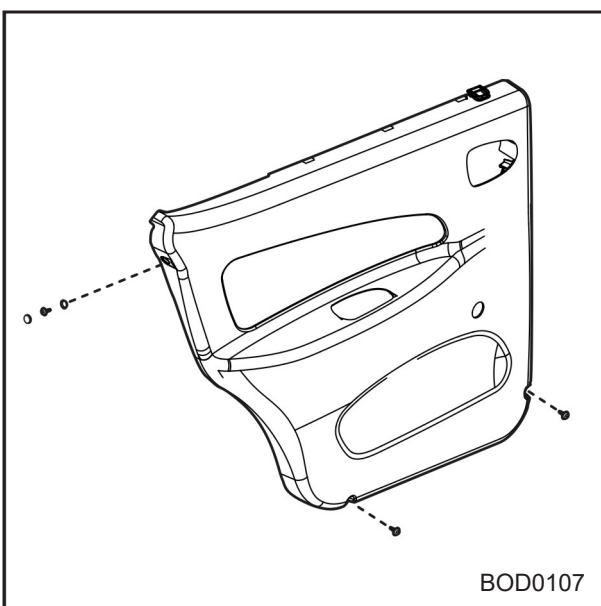


## پیاده کردن رودری عقب

- ۱- دستگیره شیشه بالا بر را مطابق ذیل پیاده نمایید.
- الف - بست فلزی را خارج کنید.
- ب- دستگیره را پیاده نمایید.



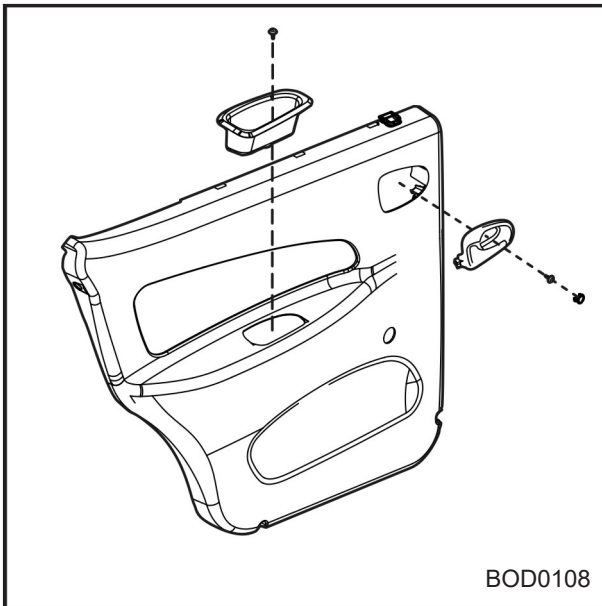
- ۲- پیچ دستگیره درب بازکن داخلی را باز نمایید.
- ۳- پیچ زیر آرنجی را باز نمایید.



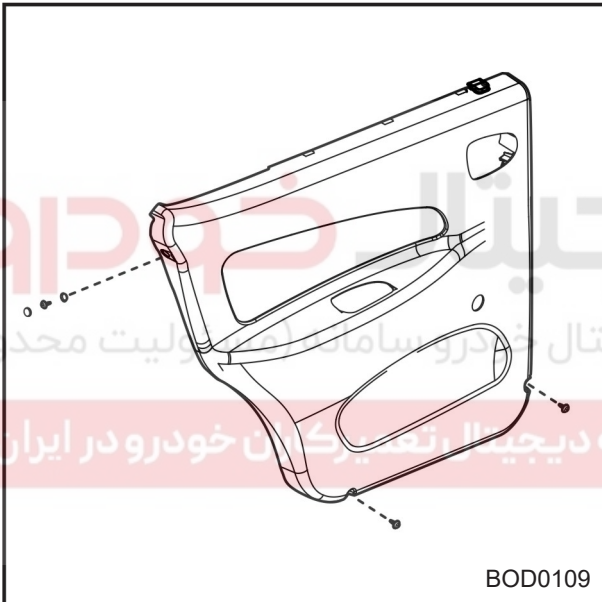
- ۴- سه عدد پیچ رودری را باز نمایید.
- ۵- رودری عقب را بیرون بکشید تا خارها جداگردد
- ۶- رودری را از محل خود خارج نمایید.

## سوار کردن رودری عقب

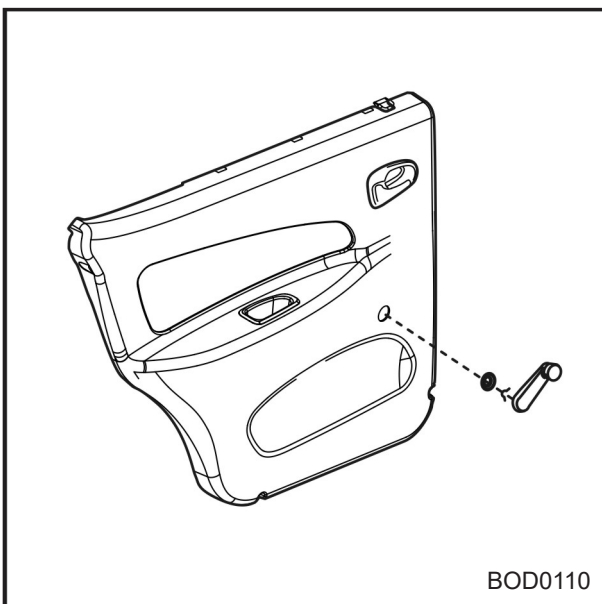
- ۱- رودری عقب را در محل خود قرار دهید و با فشار بروی محل خارها آن را محکم نمایید.
- ۲- پیچ دربازکن داخلی را ببندید.
- ۳- پیچ زیر آرنجی را ببندید.

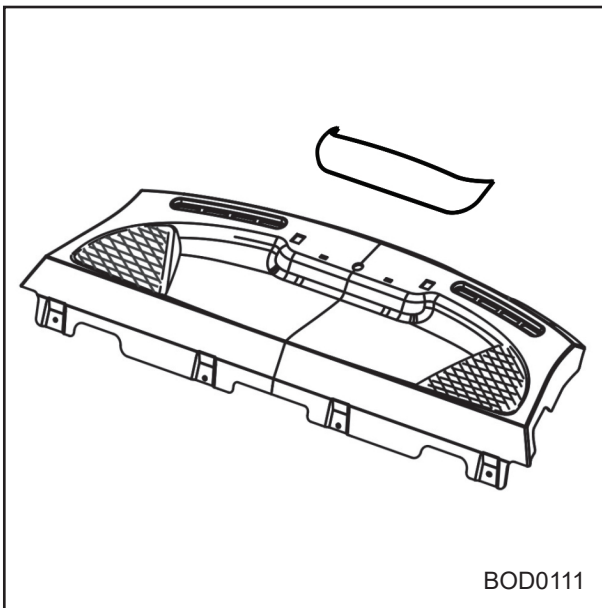


- ۴- ۳ عدد پیچ رو دری را ببندید.



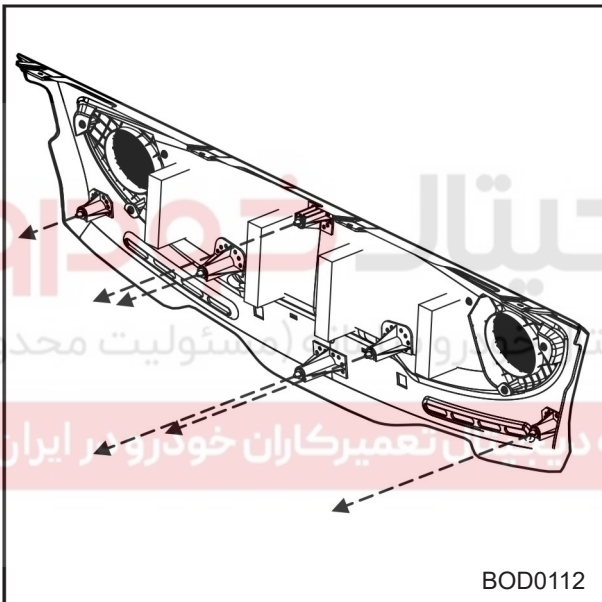
- ۵- دستگیره شیشه بالا بر را با فشار مناسب در محل خود نصب نمایید.





### پیاده کردن طاقچه عقب

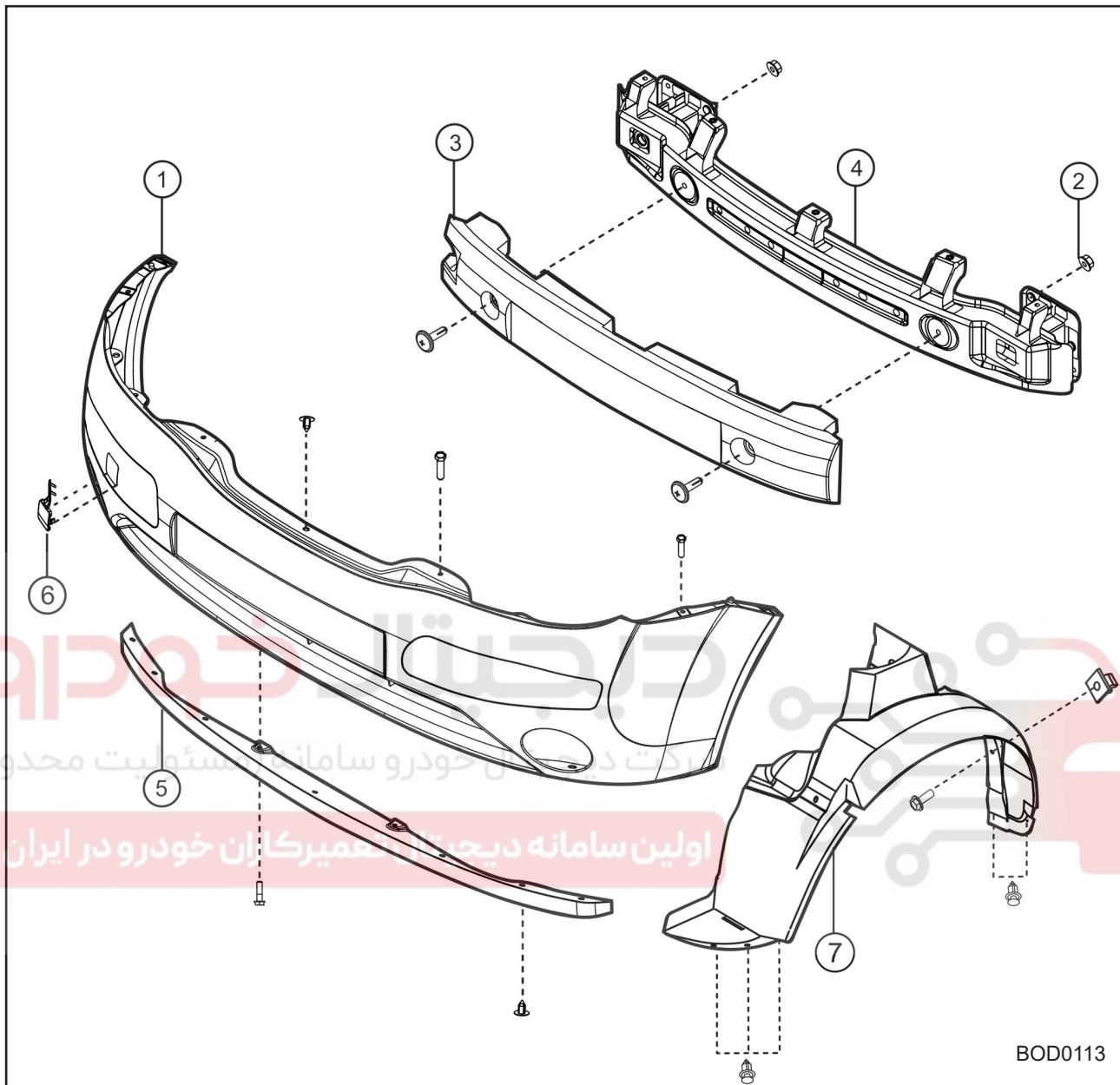
- ۱- مجموعه چراغ سوم ترمز پشت شیشه عقب را پیاده نمایید. برای این کار اتصال چراغ ترمز را از دسته سیم جدا نمایید.
- ۲- کفی و پشتی صندلی عقب را پیاده نمایید. (رجوع به بخش صندلی در همین کتاب صفحه ۷۹)
- ۳- پین های طاقچه عقب را جدا نمایید.
- ۴- طاقچه عقب را پیاده نمایید.



### سوار کردن طاقچه عقب

- ۱- طاقچه عقب را در محل خود قرار دهید و با فشار به روی خارها آن را محکم نمایید. (شش عدد)
- ۲- چهار عدد پین های طاقچه عقب را در محل خود نصب نمایید.
- ۳- اتصال چراغ ترمز از دسته سیم وصل نمایید و مجموعه چراغ سوم ترمز پشت شیشه عقب را نصب نمایید.

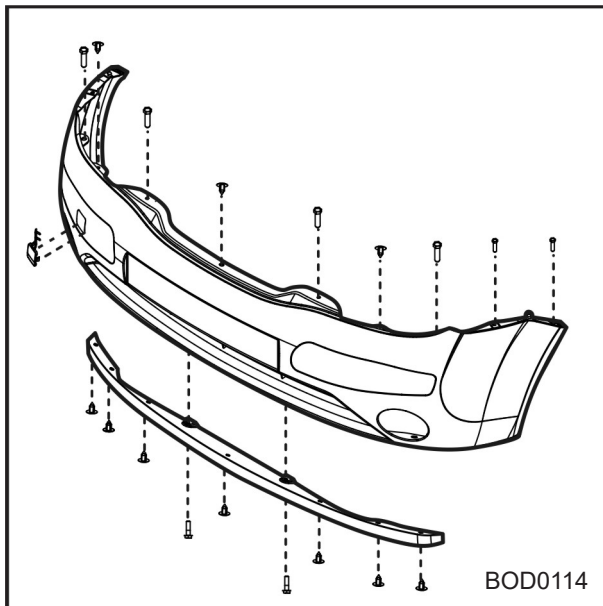
سپر  
سپر جلو



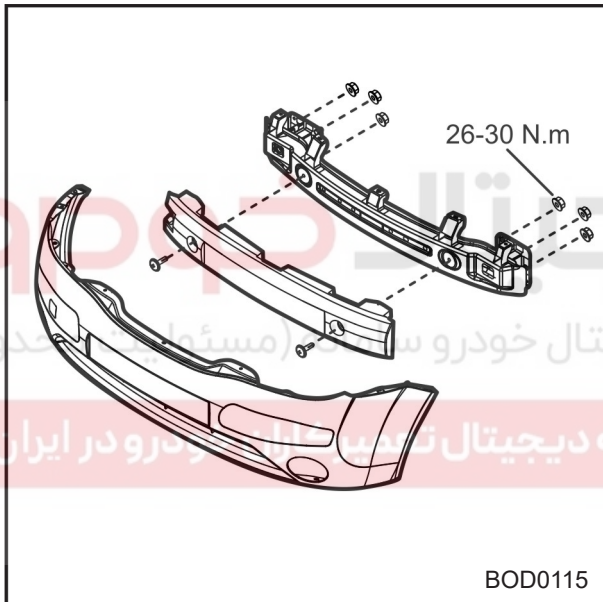
BOD0113

اجزاء و قطعات

- (۱) پوسته سپر
- (۲) مهره نگهدارنده سپر
- (۳) فوم ضربه گیر سپر
- (۴) دایاق سپر
- (۵) ابرویی زیر سپر
- (۶) درپوش روی محفظه بکسل جلو
- (۷) گل پنخس کن



BOD0114



BOD0115

### عملکرد سپر

سپر جلو (وعقب) از سه قسمت پوسته سپر، فوم ضربه گیر و دیاق سپر تشکیل شده است. پوسته سپر از جنس پلی پروپیلن و فوم ضربه گیر از جنس پلی اورتان می باشد. دیاق سپر از جنس آهن بوده و فوم ضربه گیر بین پوسته سپر و دیاق قرار گرفته است.

### پیاده کردن سپر جلو

- ۱- مجموعه چراغهای جلو را پیاده نمائید.
- ۲- گل پخش کن چپ و راست را پیاده نمائید.
- ۳- هشت عدد پیچ و ۳ عدد خار بالای سپر را باز نمائید.
- ۴- دو عدد پیچ زیر پوسته سپر را باز نمائید.

- ۶- پیچ های صفحه نگهدارنده سمت چپ را باز نمائید.
- ۷- این عمل را برای سمت راست تکرار نمائید.
- ۸- مجموعه سپر جلو را پیاده نمائید.
- ۹- جهت نصب سپر جلو، عکس مراحل پیاده کردن عمل نمائید.

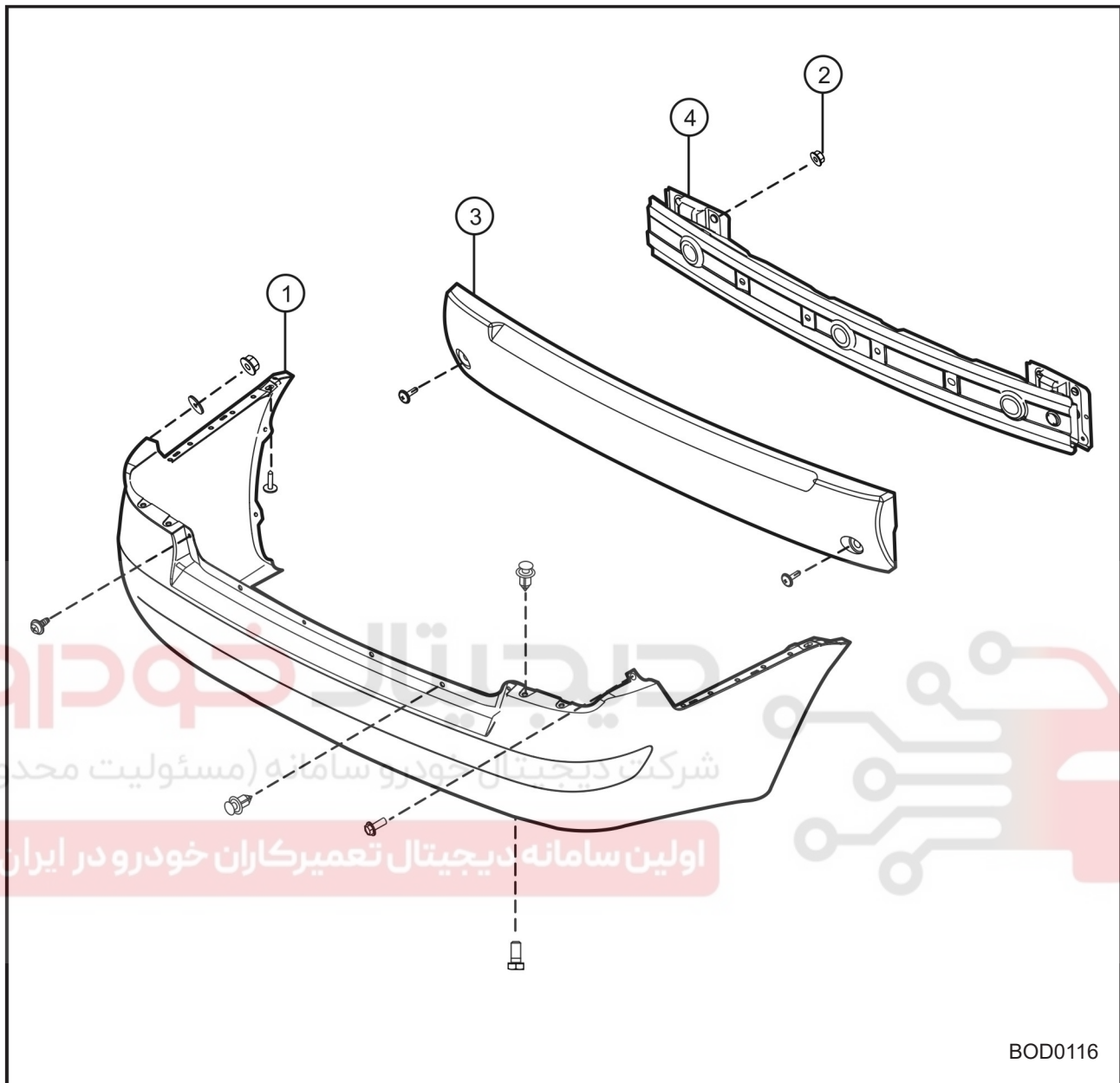
گشتاور مورد نیاز ۲/۶-۳/۰ کیلوگرم متر (۲۶-۳۰ نیوتن متر)

**نکته:** جهت نصب سپر جلو ابتدا خار وسطی بالای سپر را در محل خود قرار دهید و پس از موقعیت دهی سپر خار های کناری را نصب نمایید و پس از تنظیم کامل موقعیت سپر پیچ ها را سفت نمایید.

### بازدید

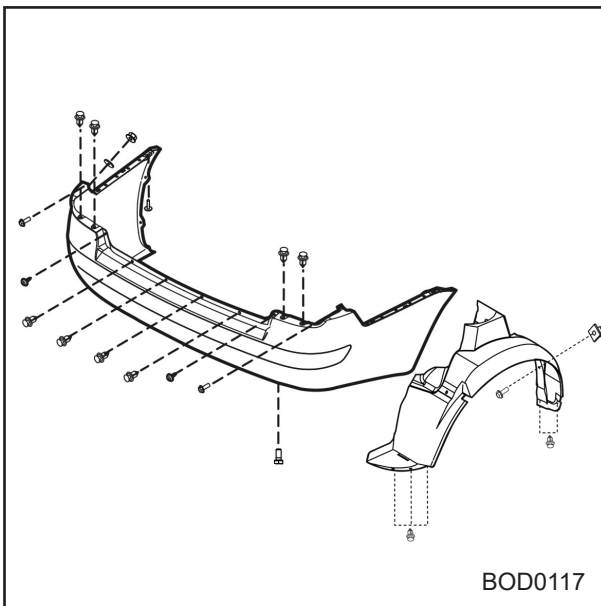
- ۱- سپر جلو را از نظر آسیب دیدگی پوسته و اطمینان از نصب صحیح آن بازرسی نمائید.
- ۲- سپر جلو را از نظر بسته بودن تمامی پیچها و خارها بازرسی نمائید.





### اجزاء و قطعات

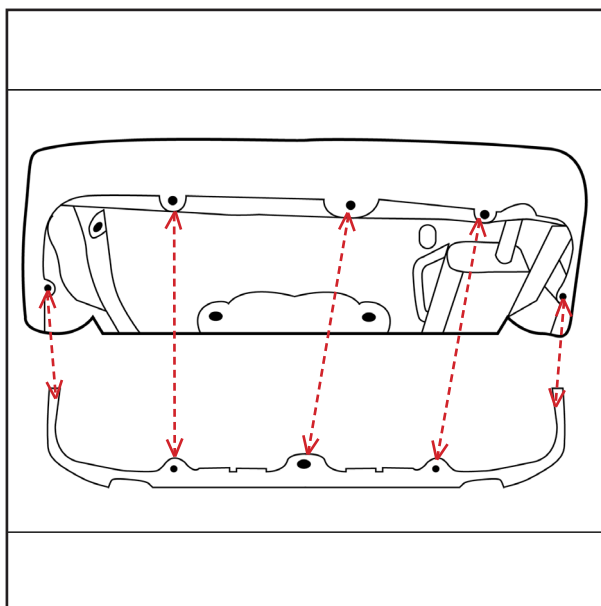
- (۱) پوسته سپر عقب
- (۲) مهره های نگهدارنده سپر
- (۳) فوم ضربه گیر سپر
- (۴) دایاق سپر عقب



BOD0117



BOD0118



### عملکرد

سپر عقب (و جلو) از سه قسمت پوسته سپر، فوم ضربه گیر و دیاق سپر تشکیل شده است. پوسته سپر از جنس پلی پروپیلن و فوم ضربه گیر از جنس استیروفوم می باشد. دیاق سپر از جنس آهن بوده و فوم ضربه گیر بین پوسته سپر و دیاق قرار گرفته است.

### پیاده کردن سپر عقب

- ۱- مجموعه چراغهای عقب را باز نمایید (مطابق باز کردن چراغ های عقب صفحه ۹۱).
- ۲- گل پخش کن چپ و راست را پیاده نمایید.
- ۳- پیچ سپر در گوشه سمت راست را باز نمایید.
- ۴- این عمل را برای سمت چپ تکرار نمایید.
- ۵- مهره های سمت چپ صندوق عقب را باز نمایید.
- ۶- این عمل را برای سمت راست تکرار نمایید.
- ۷- خارهای بالای سپر را باز نمایید.
- ۸- ۵ عدد پیچ زیر سپر را باز نمایید.
- ۹- پیچ های نگه دارنده سپر در سمت چپ را باز نمایید.
- ۱۰- این عمل را برای سمت راست تکرار نمایید.
- ۱۱- سپر عقب را پیاده نمایید.
- ۱۲- برای نصب، عکس مراحل پیاده سازی عمل نمایید. گشتاور مورد نیاز ۲/۶-۳/۰ کیلوگرم متر (۲۶-۳۰ نیوتن متر)

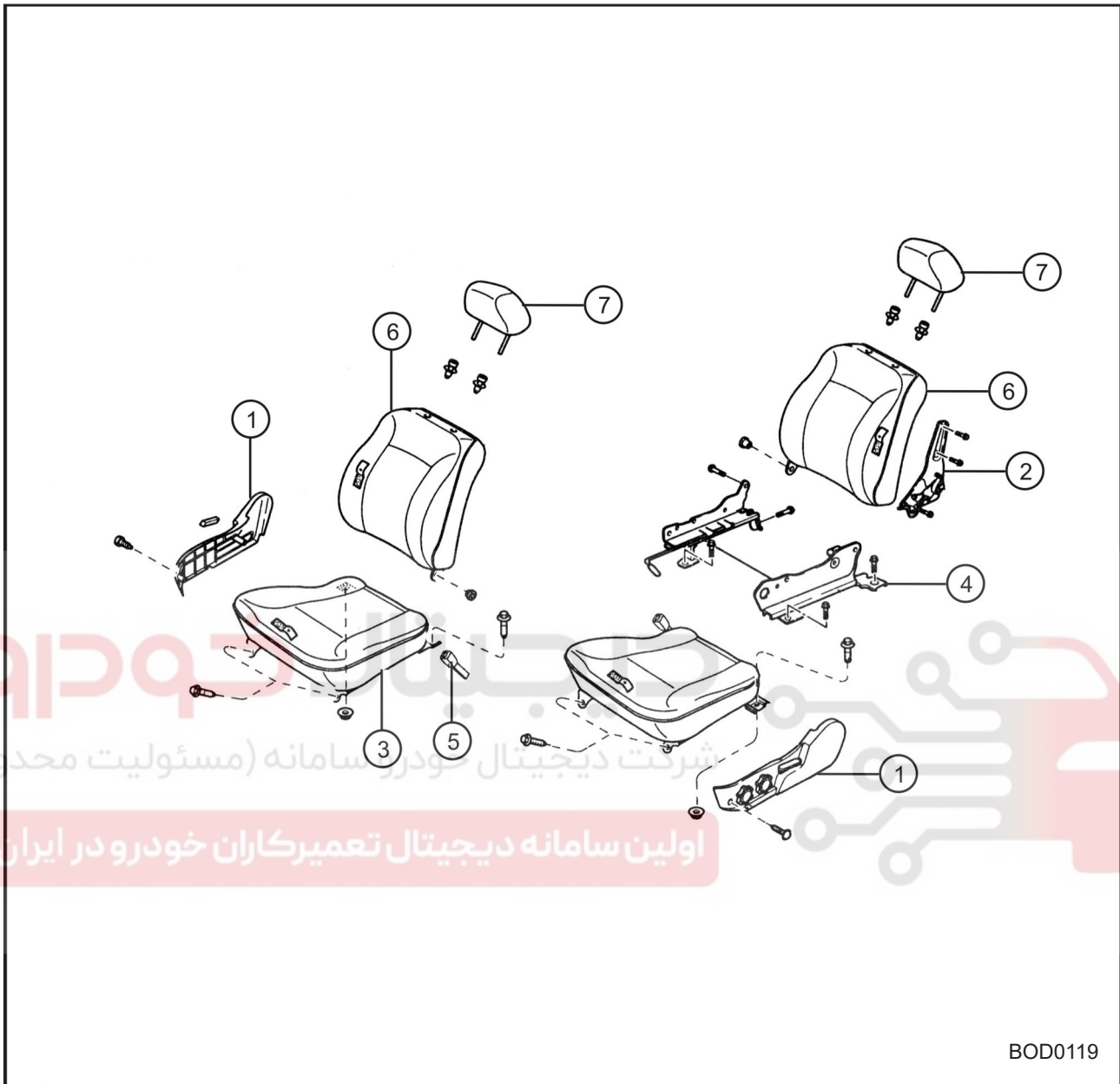
**نکته:** جهت نصب سپر عقب ابتدا خارها و پیچ های زیر محل نصب مجموعه چراغ ها را ببندید سپس به شکل ضربدری بقیه پیچ ها را ببندید (یکی از چپ یکی از راست) سپس بقیه خار ها را در محل خود نصب کنید.

### بازدید

- ۱- سپر عقب را از نظر آسیب دیدگی پوسته و اطمینان از نصب صحیح آن بازرسی نمایید.
- ۲- سپر عقب را از نظر بسته بودن تمامی پیچها و خارها بازرسی نمایید.

### باز کردن و نصب فلپ سپر عقب

- ۱- خودرو را با استفاده از جک قیچی و یا دو ستون بالا ببرید.
- ۲- پیچ های فلپ را از زیر سپر باز کنید.
- ۳- جهت نصب محکم کردن: ۸ - ۱۱ N.m
- ۳- جهت نصب عکس مراحل باز کردن عمل کنید

صندلی  
صندلی جلو

## اجزاء و قطعات

- ۱) قاب کناری صندلی
- ۲) مکانیزم تنظیم پشتی صندلی
- ۳) کفی صندلی
- ۴) پایه و ریل صندلی
- ۵) قفل کمر بند ایمنی
- ۶) پشتی صندلی
- ۷) پشت سری

**عملکرد**

صندلی جلو از دو قسمت کفی و پشتی تشکیل شده است. بطوریکه مجموعه پشتی و کفی امکان جابجایی و حرکت و همچنین تعمیر را دارد. تنظیم پشتی و کفی صندلی به وسیله دو اهرم صورت می گیرد. پشت سری صندلی قابل تنظیم و پیاده شدن است. اهرم تنظیم موقعیت کفی در قسمت زیرین و اهرم تنظیم ارتفاع آن در گوشه سمت چپ و راست صندلیهای جلو قرار گرفته است. با بالا کشیدن اهرم زیر صندلی، صندلی آزاد شده و روی ریل به سمت عقب و جلو حرکت می کند. اهرم تنظیم پشتی صندلی در قسمت کناری صندلیها در هر طرف قرار گرفته و در صورت بالا کشیدن اهرم و با اعمال نیرو به پشتی صندلی می توان آن را حرکت داد. در غیر این صورت پشتی صندلی به حالت عمودی اولیه بر می گردد.

مجموعه تنظیم کننده پشتی صندلی نیز قابلیت تعویض دارد. صندلی راننده مجهز به اهرمهای تنظیم ارتفاع در سمت چپ کفی صندلی می باشد. این اهرمها نیز قابلیت تعویض دارند.

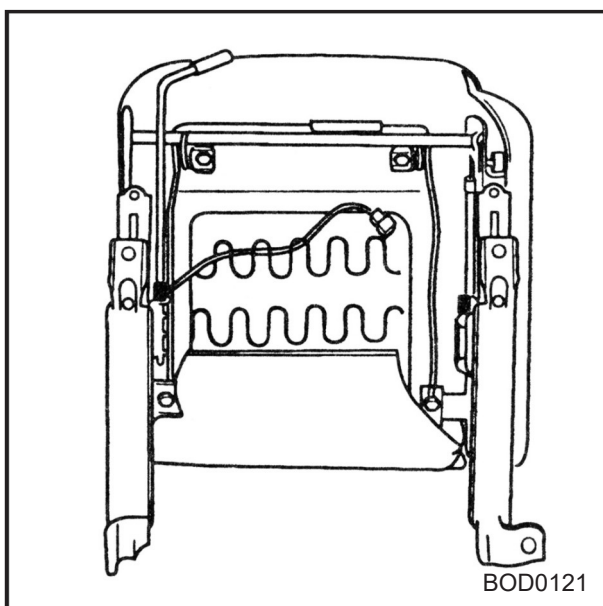
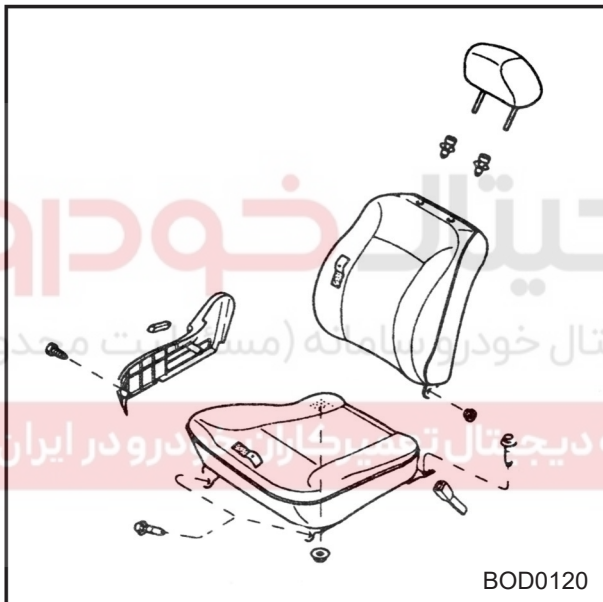
**پیاده کردن صندلی جلو**

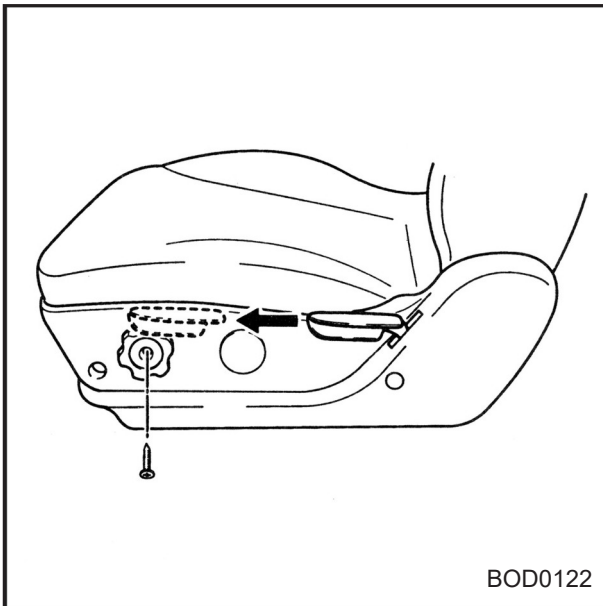
- ۱- اهرم تنظیم پشتی صندلی را بکشید و اجازه دهید پشتی تا انتها به جلو حرکت کند.
- ۲- اهرم تنظیم کفی صندلی را بکشید و صندلی را تا انتها به عقب حرکت دهید.
- ۳- پیچ های جلوی صندلی را باز نمایید.
- ۴- صندلی را به جلو حرکت دهید.
- ۵- پیچ و مهره های پشت صندلی را باز نمائید.
- ۶- صندلی را خارج نمائید.
- ۷- برای سوار کردن صندلی، عکس مراحل پیاده سازی عمل نمائید.

گشتاور مورد نیاز  $5/2 - 3/9$  کیلوگرم متر  
( $39 - 52$  نیوتن متر)

**بازدید**

- ۱- کنترل نمائید اهرمهای پشتی و کفی صندلی، عملکرد مناسب داشته و گیر نکنند.
- ۲- قسمت زیرین صندلی را از لحاظ ظاهری بازدید نمائید و مجموعه تنظیم کننده ها را از نظر آسیب دیدگی و سایش بررسی نمائید.
- ۳- به قطعات متحرک بدون روکش گریس بزنید.

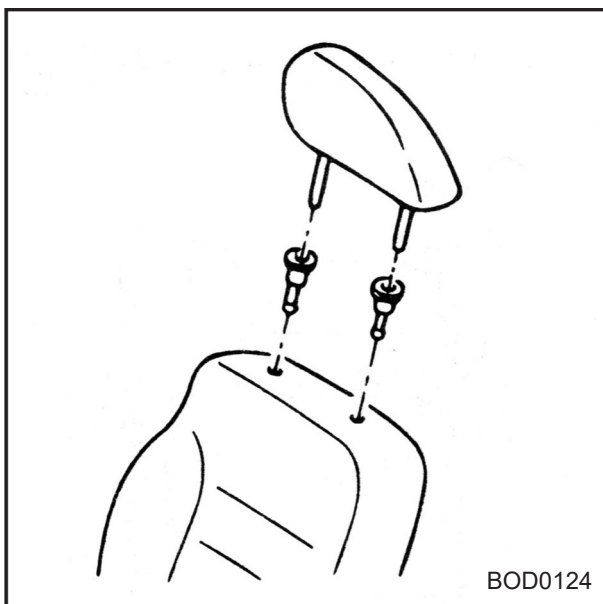




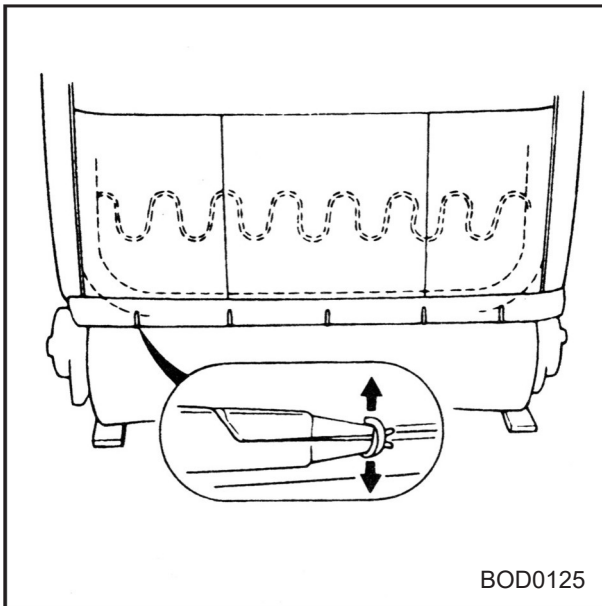
- پیاده کردن روکش پشتی صندلی جلو
- ۱- صندلی را از روی خودرو پیاده نمائید.
  - ۲- قاب اهرم تنظیم پشتی صندلی را پیاده نمائید.



- ۳- از قسمت زیر صندلی، نگه دارنده های پیچ را بداخل فشار دهید و درپوش را پیاده نمائید.
- ۴- پیچ های قاب کناری صندلی را باز نمائید.
- ۵- برای صندلی راننده بعد از باز کردن درپوش اهرم، پیچ آن را باز نمائید و اهرم تنظیم را پیاده نمائید.

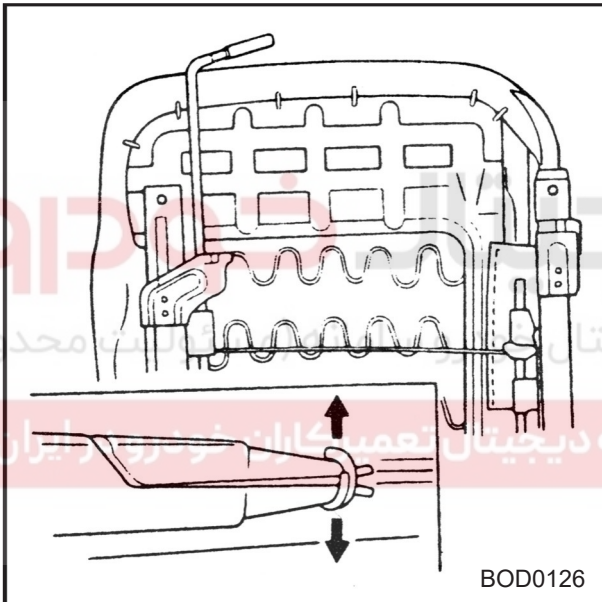


- ۶- قاب کناری صندلی را پیاده نمائید.
- ۷- پشت سری را پیاده نمائید و نگه دارنده های آن را از محل خود خارج نمائید.



BOD0125

- ۸- خارهای فنری روکش پشتی صندلی را خارج نمائید.
- ۹- روکش صندلی را رو به بالا کشیده و از محل خود خارج نمائید.
- ۱۰- جهت نصب، عکس مراحل پیاده کردن عمل نمائید.



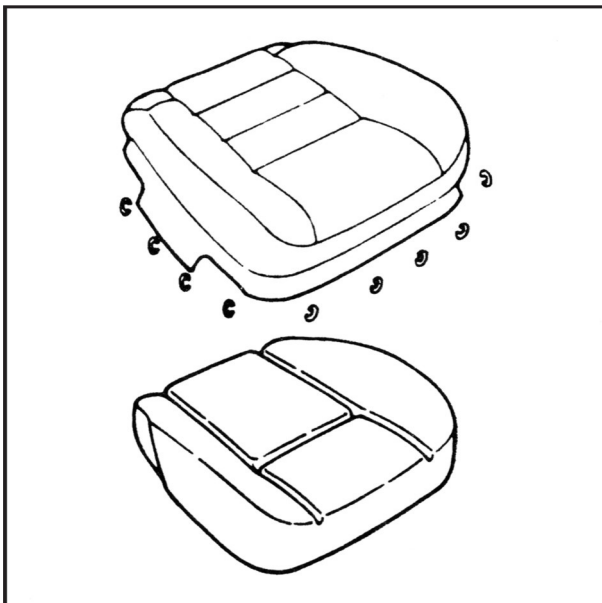
BOD0126

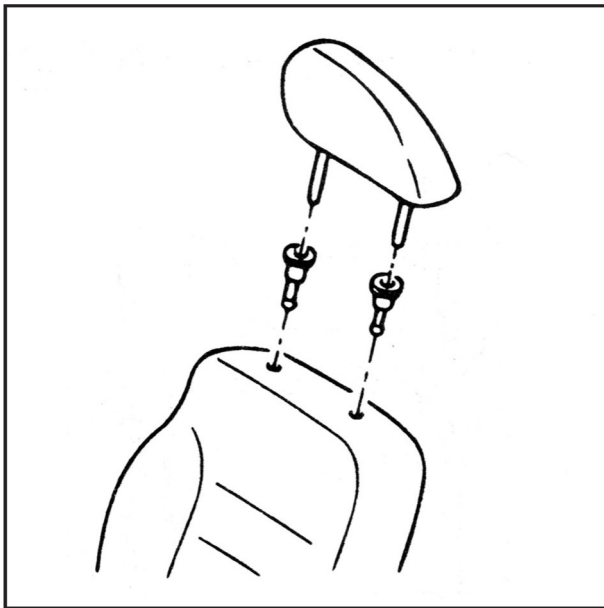
### پیاده کردن روکش کفی صندلی جلو

- ۱- اهرم تنظیم پشتی صندلی را خارج نمائید.
- ۲- خارهای فنری روکش کفی را خارج نمائید.
- ۳- روکش کفی و فوم را پیاده نمائید.

### سوار کردن روکش کفی صندلی جلو

- ۱- روکش را روی فوم صندلی قرار دهید.
- ۲- خارهای فنری را نصب نمائید.
- ۳- پشتی صندلی و اهرم تنظیم صندلی را نصب نمائید.





### پیاده کردن پشت سری

- ۱- پشت سری را بالا بکشید تا قفل شود.
- ۲- ضامن نگهدارنده پشت سری را فشار داده و آن را خارج نمایید.

### سوار کردن پشت سری

- ۱- پشت سری را روی نگهدارنده های آن قرار داده و آن را به سمت پایین فشار دهید تا قفل شود.
- ۲- ضامن نگهدارنده پشت سری را فشار داده و پشت سری را به اندازه مناسب تنظیم نمایید.

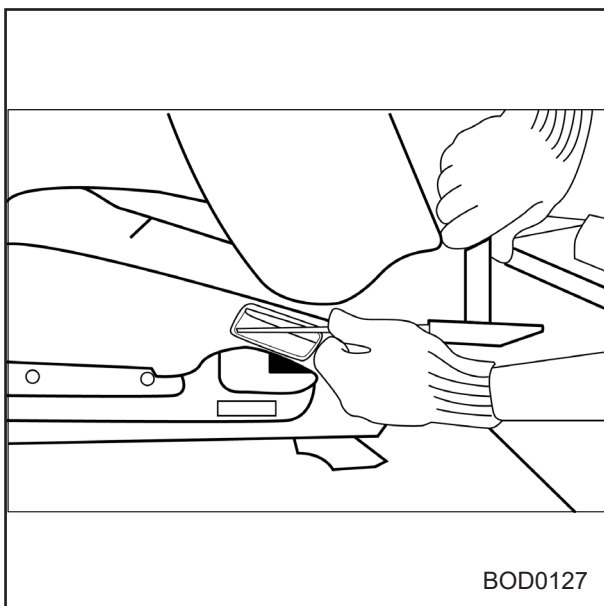


### باز کردن و نصب ریل با مکانیزم تنظیم ارتفاع

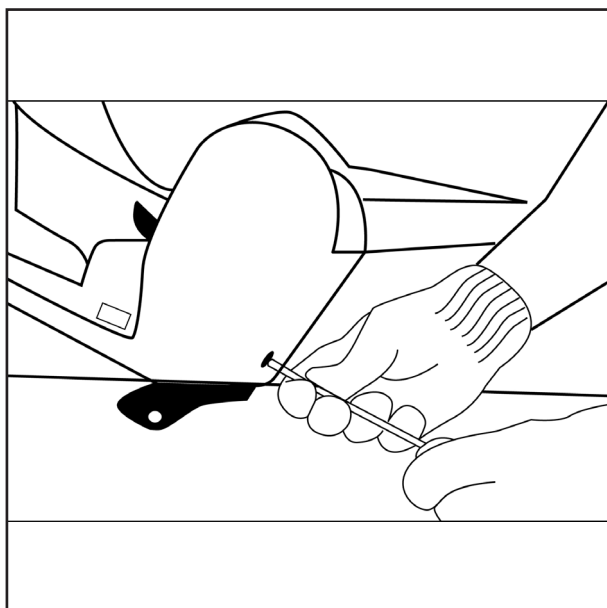
#### باز کردن

- ۱- بوسیله پیچ گوشتی چهار سو دستگیره مکانیزم تنظیم ارتفاع را باز کنید.

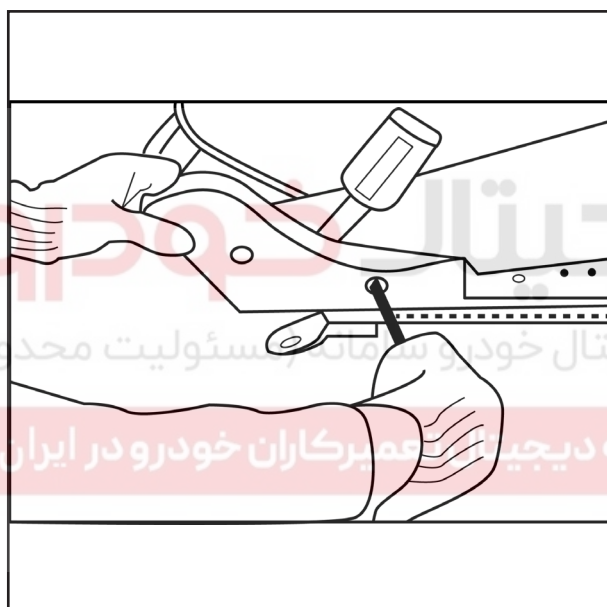
- ۲- دستگیره مکانیزم را مطابق تصویر بیرون بیاورید. توجه: در هنگام نصب دستگیره مکانیزم جدید استفاده گردد.



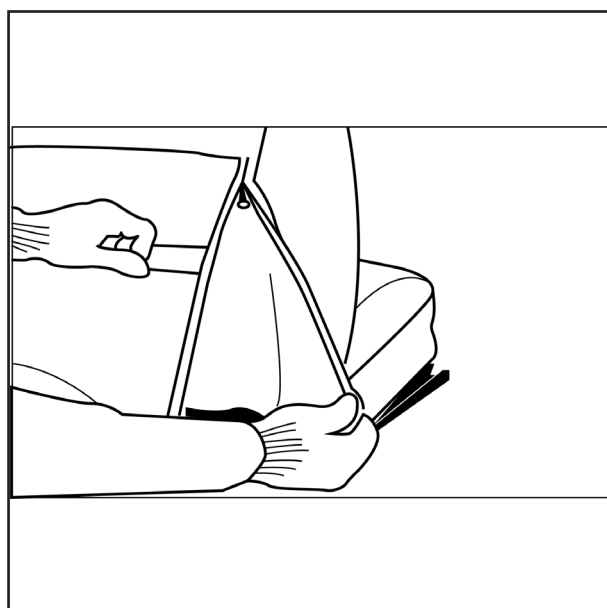
BOD0127



۳- پیچ های قاب مکانیزم سمت چپ را بوسیله پیچ گوشتی چهارسو باز کرده و سپس قاب مکانیزم را از محل خود خارج کنید.

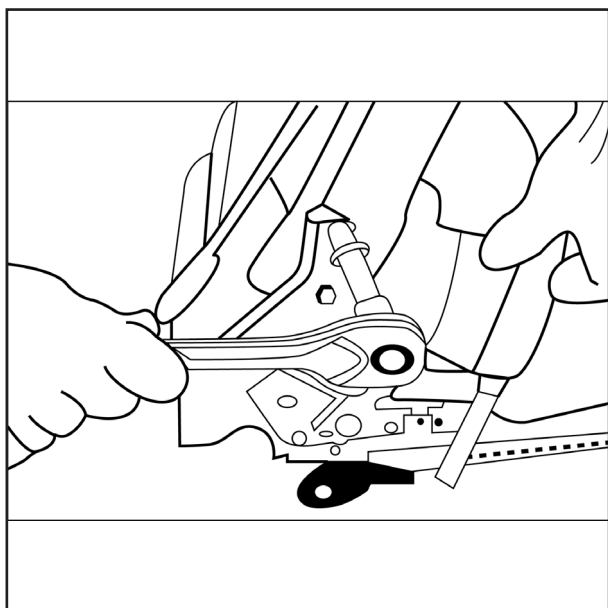


۴- پیچ های قاب مکانیزم سمت راست را باز کنید و قاب را خارج نمایید.

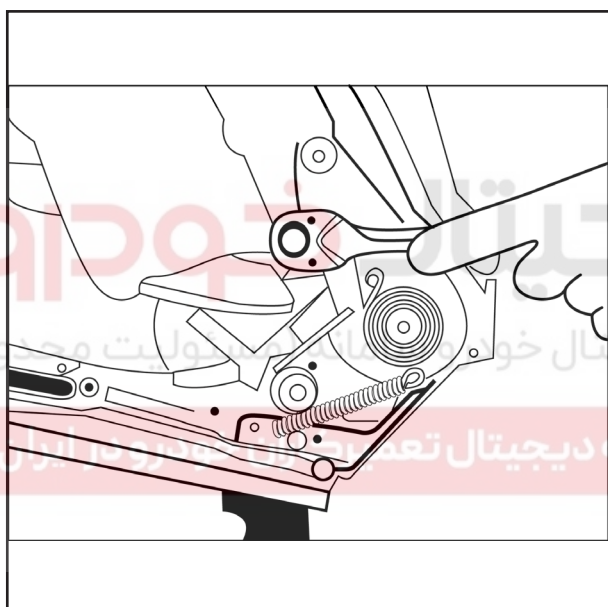


۵- زیپ های پشتی عقب را مطابق تصویر باز کنید.

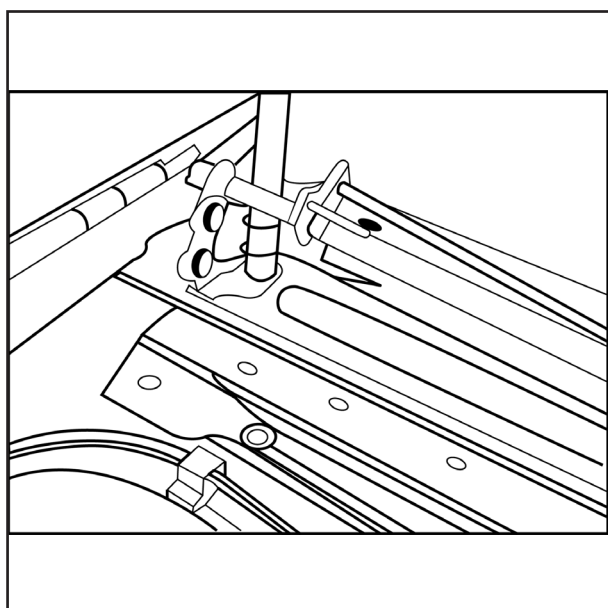




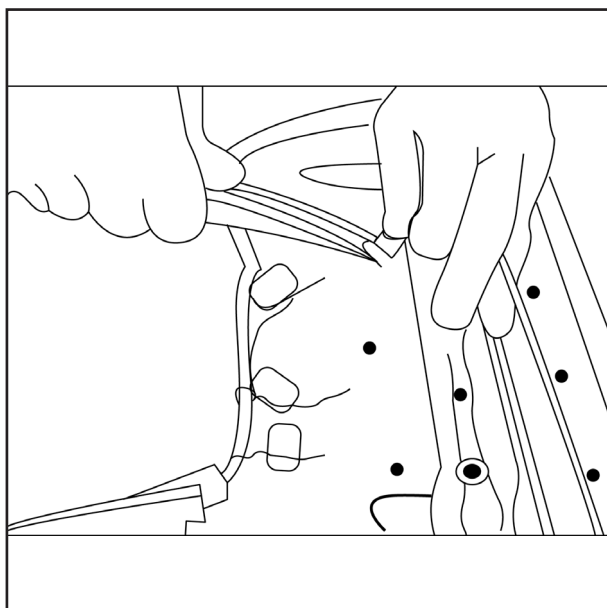
۶- پیچ های مکانیزم سمت راست را بوسیله آچار بکس ۱۴ باز کنید و آن را از سمت راست جدا نمایید.



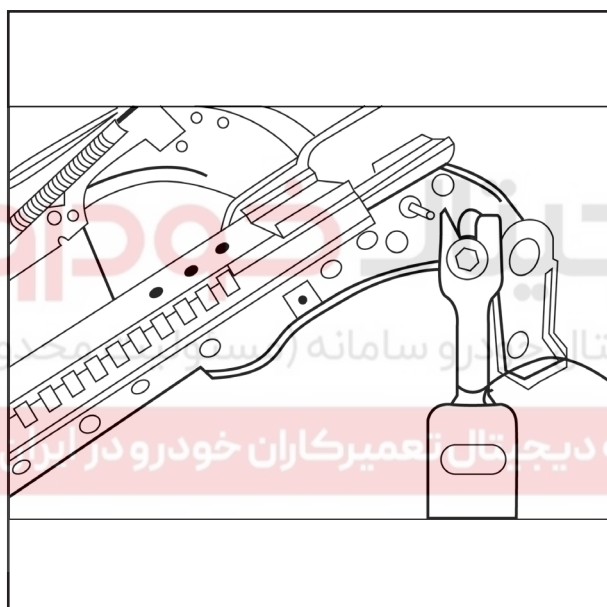
۷- پیچ های مکانیزم سمت چپ را بوسیله آچار بکس ۱۴ باز کنید و آن را از سمت چپ جدا نمایید. بدین ترتیب پشتی از کفی صندلی جدا می گردد.



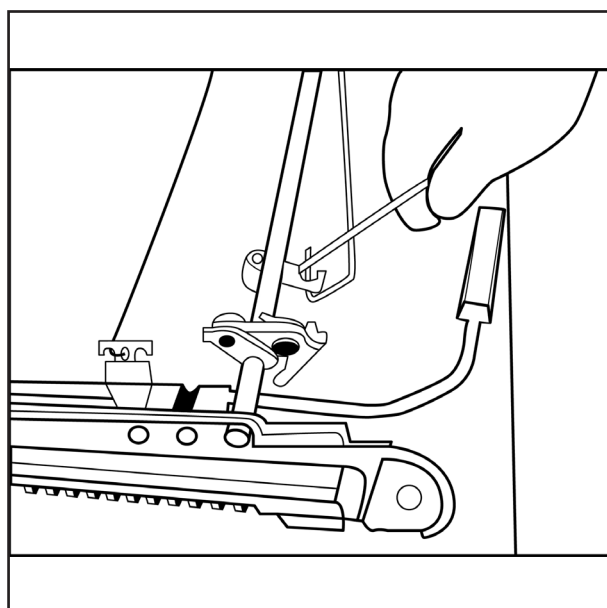
۸- پیچ های مجموعه ریل و مکانیزم را بوسیله آچار بکس ۱۲ باز کنید تا بدین ترتیب سینی و کفی از مجموعه ریل و مکانیزم صندلی جدا گردد.



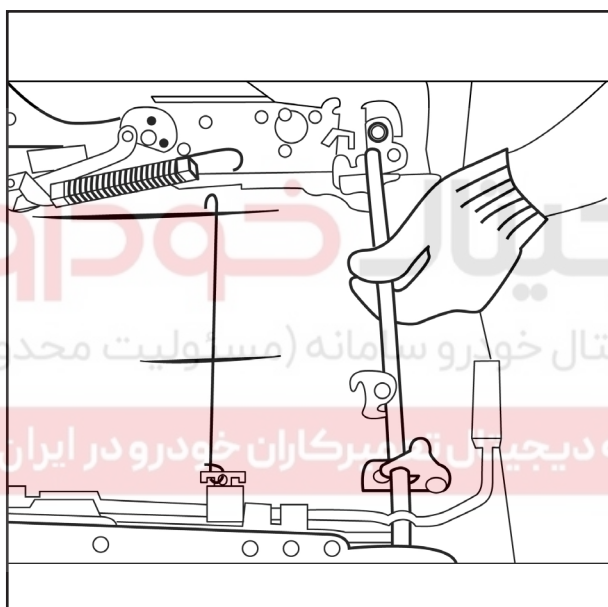
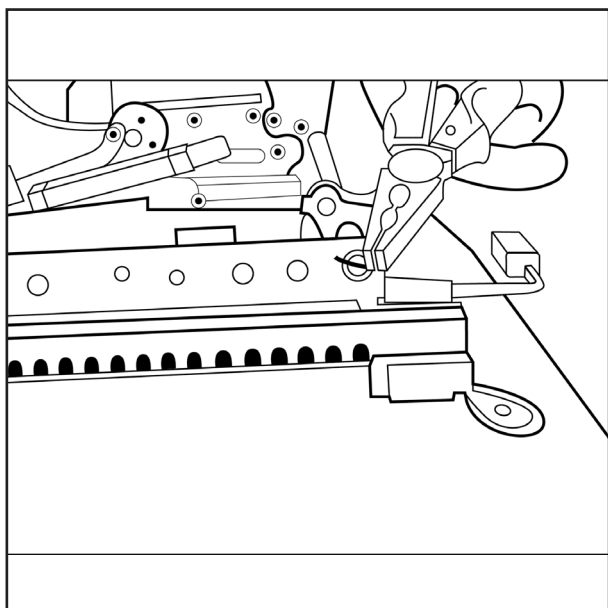
۹- بست قفل کمر بند ایمنی را مطابق تصویر از سینی جدا کنید.



۱۰- قفل کمر بند ایمنی را بوسیله آچار بکس ۱۷ باز کنید.

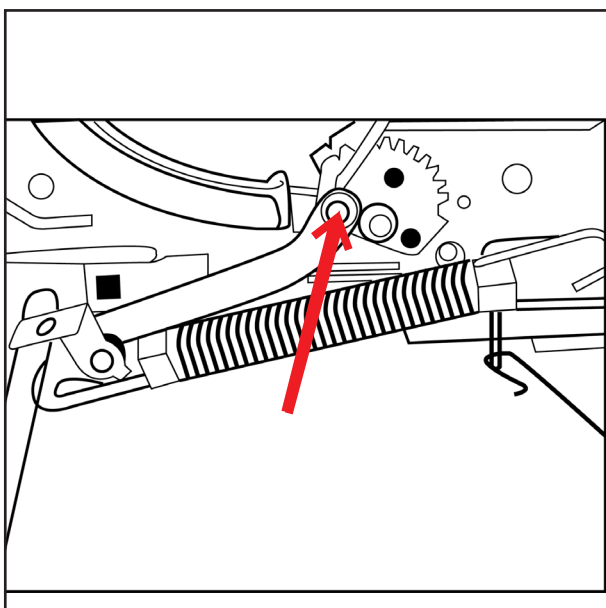


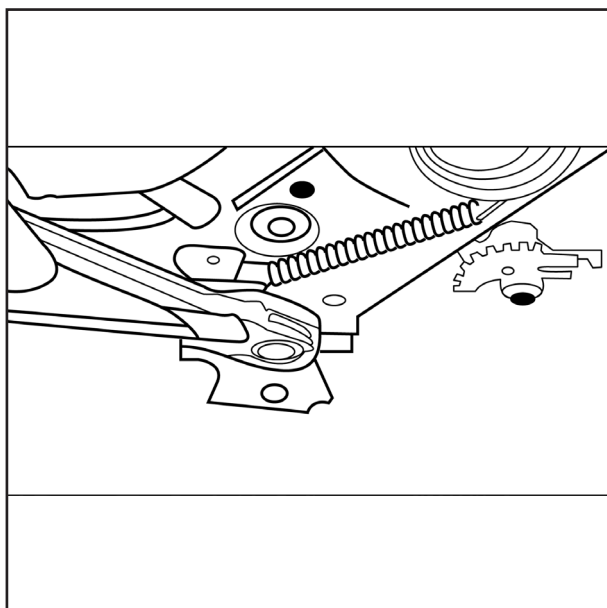
۱۱- مفتول برگشت تنظیم ارتفاع را از محل خود خارج کرده و سپس اشپیل لوله جلویی مکانیزم تنظیم ارتفاع را از محل خود خارج نمایید.



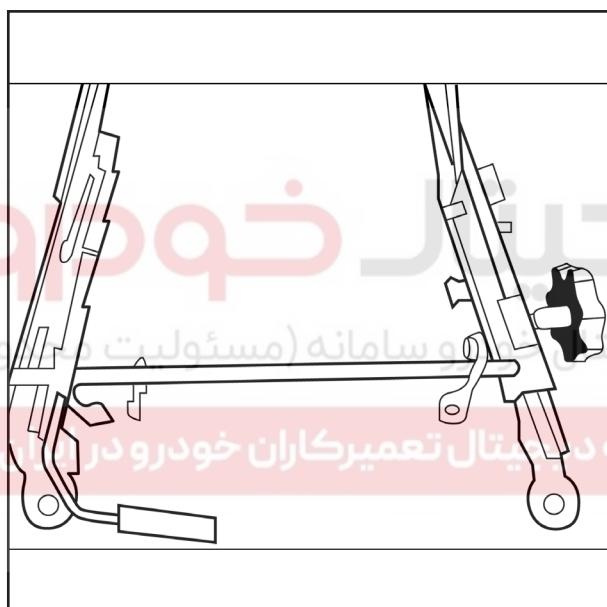
۱۲- با مقداری چرخش لوله تنظیم ارتفاع دندانها را آزاد کرده تا لوله از براکت جدا گردد و سپس سیم رابط ریل را بوسیله انبردست جدا کنید.

۱۳- واشر مخزوطی را بوسیله پیچ گوشتی دوسو از محل خود خارج کنید. جهت نصب از دهانه بکس ۸ استفاده کنید.



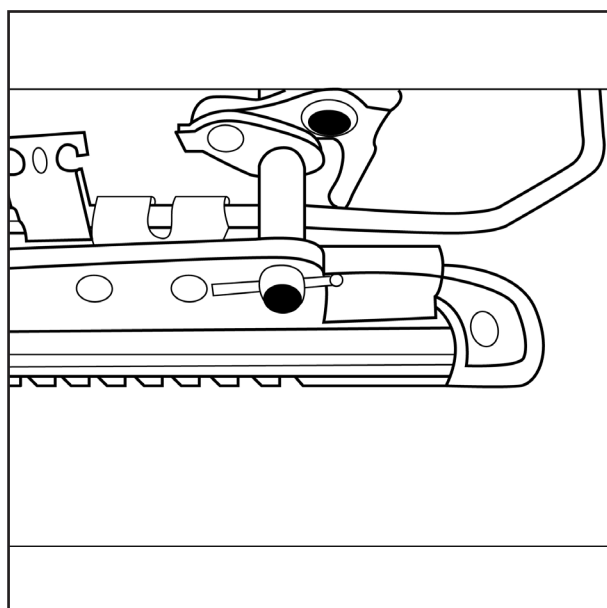


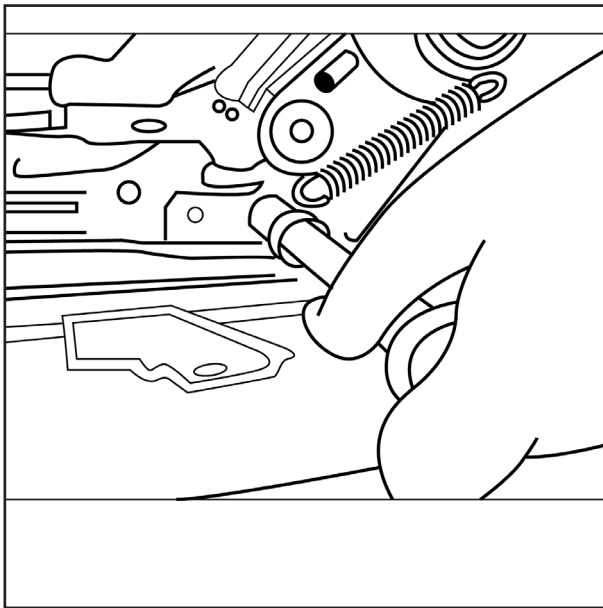
۱۴- لوله عقبی و جلویی مکانیزم تنظیم ارتفاع را بوسیله آچار بکس ۱۲ باز کنید و آنها را خارج نمایید.



### نصب کردن

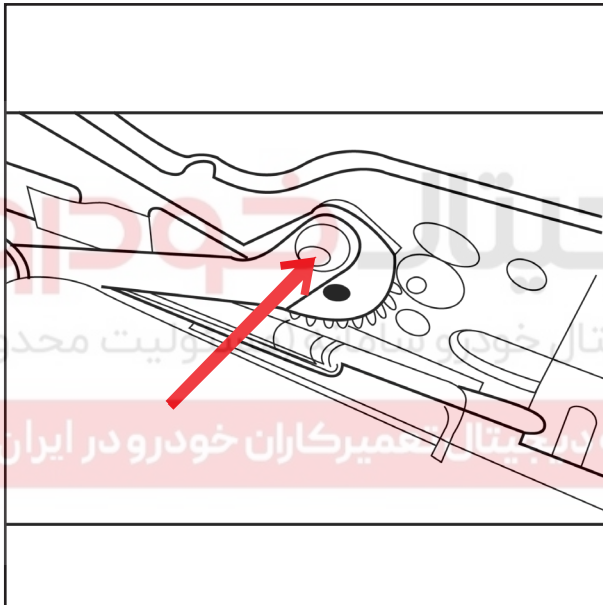
۱- لوله جلویی مکانیزم تنظیم ارتفاع در داخل سایده چپ و راست قرار داده و اشپیل لوله جلویی مکانیزم تنظیم ارتفاع را در داخل سایده چپ و راست قرار دهید و مفتول فنر برگشت و کنترل عملکرد بالابر از طریق دستگیره پلاستیکی را نصب کنید.



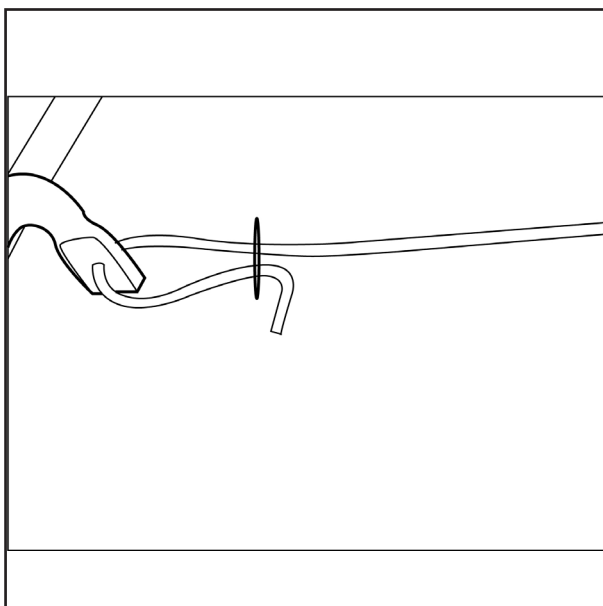


۲- لوله عقب مکانیزم تنظیم ارتفاع را در داخل سایید چپ قرار داده و حدود نیم دور بچرخانید سپس سمت راست لوله را در جای خود قرار داده و مهره واشر دار آن را ببندید.

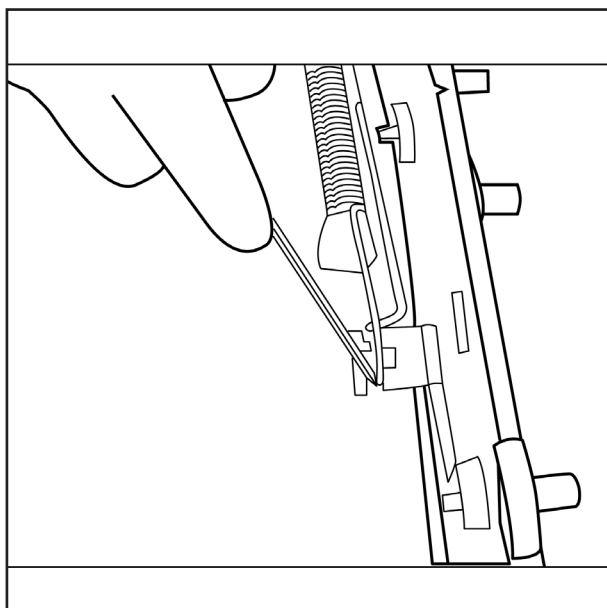
گشتاور محکم کردن: ۲۷-۲۱ N.m



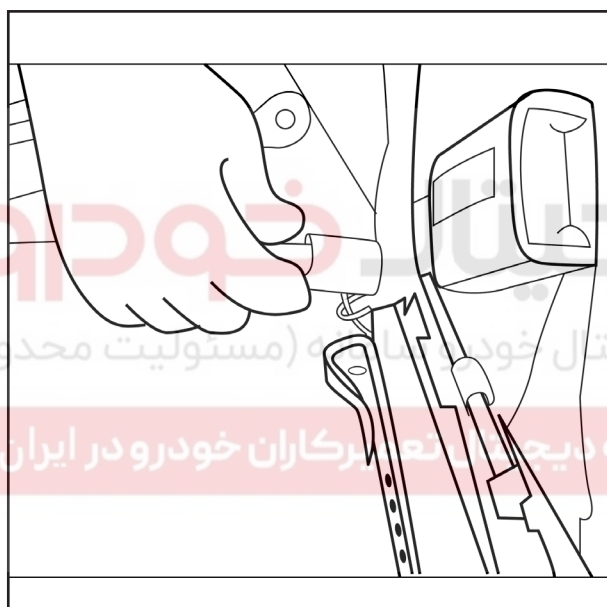
۳- بازویی بزرگ مکانیزم تنظیم ارتفاع را در جای خود قرار داده و سپس واشر مخروطی را نصب کنید.



۴- سیم رابط ریل را در محل خود قرار دهید. (ابتدا سمت خم خورده را در محل خود قرار داده و دهانه آن را جمع می کنیم سپس با انبر دست سمت دیگر سیم رابط را که صاف می باشد، دقیقا از محل سوراخ رابط خم گردد و پس از آن خمی دیگر در جهت مخالف قبلی تا حالت عدد ۷ ایجاد شود، سپس به وسیله واشر تخت فلزی به ضخامت ۱mm محکم می گردد).



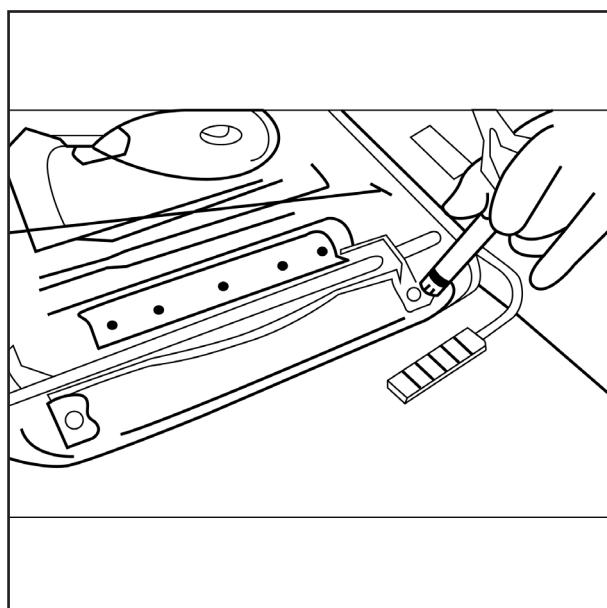
۵- فنر لول بزرگ را مانند شکل در جای خود قرار دهید.



۶- قفل کمر بند ایمنی را در جای خود محکم کنید.

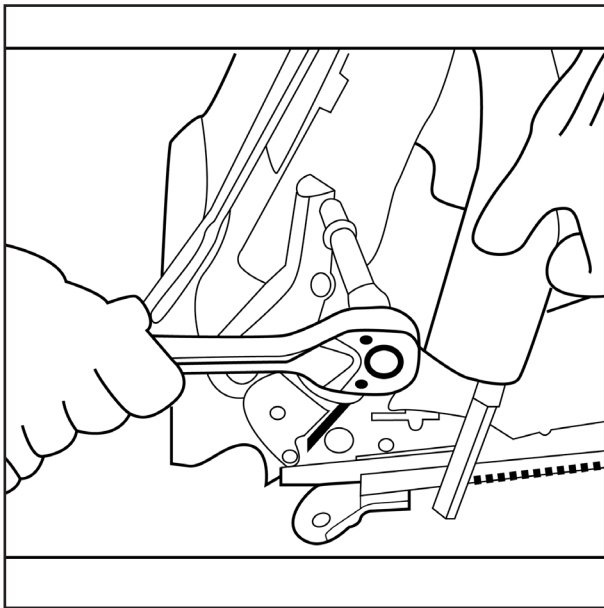
گشتاور محکم کردن: ۴۰-۵۰ N.m

نکته مهم: در صورت آسیب دیدن به بست قفل کمر بند ایمنی و عدم امکان نصب مجدد بر روی سینی کفی از بست نگهدارنده سالم ( بست کمر بندی ۱۰ سانتی متر) استفاده گردد و بر روی سینی نصب شود.

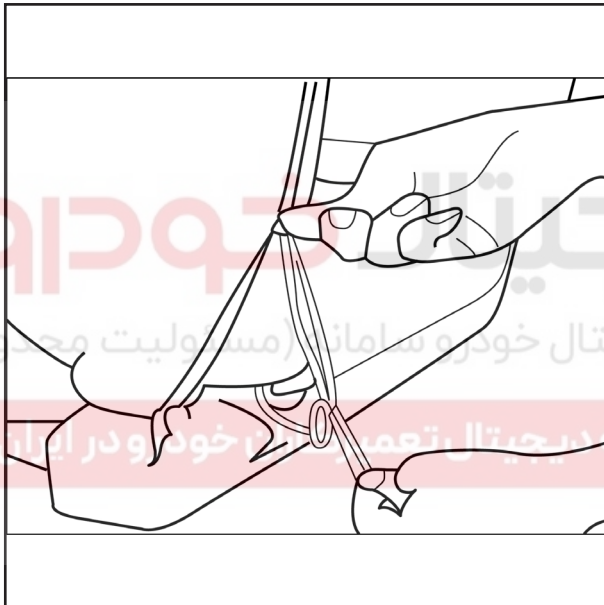


۷- مجموعه ریل و مکانیزم را بر روی سینی کفی نصب کنید.

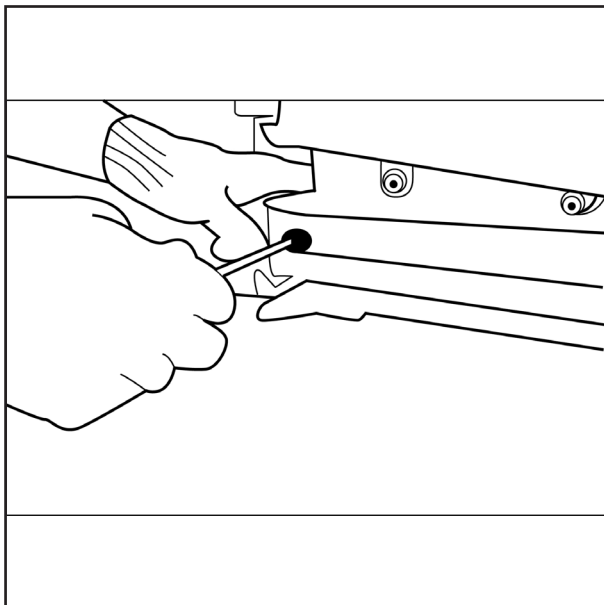
گشتاور محکم کردن: ۲۱-۲۷ N.m



۸- پیچ های اتصال براکت به پشتی صندلی را ببندید.  
گشتاور محکم کردن: ۴۵-۵۷ N.m

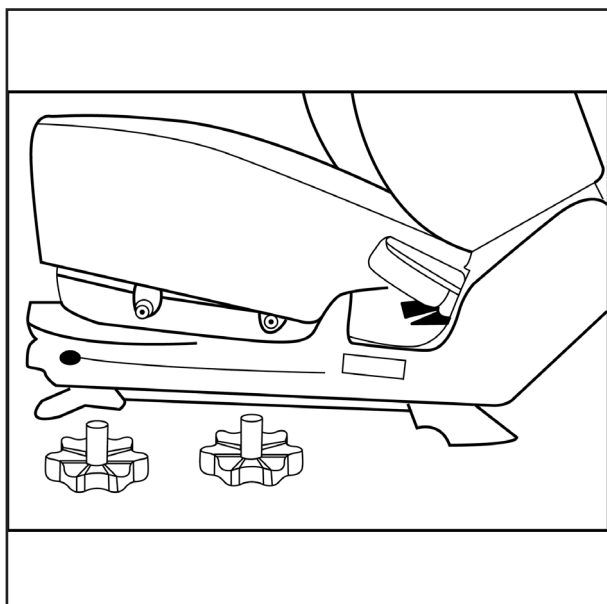


۹- زیپ های روکش پشتی را ببندید.



۱۰- قاب های بغل مکانیزم چپ و راست را ببندید.

۱۱- دستگیره مکانیزم را بوسیله دست جا بزنید.

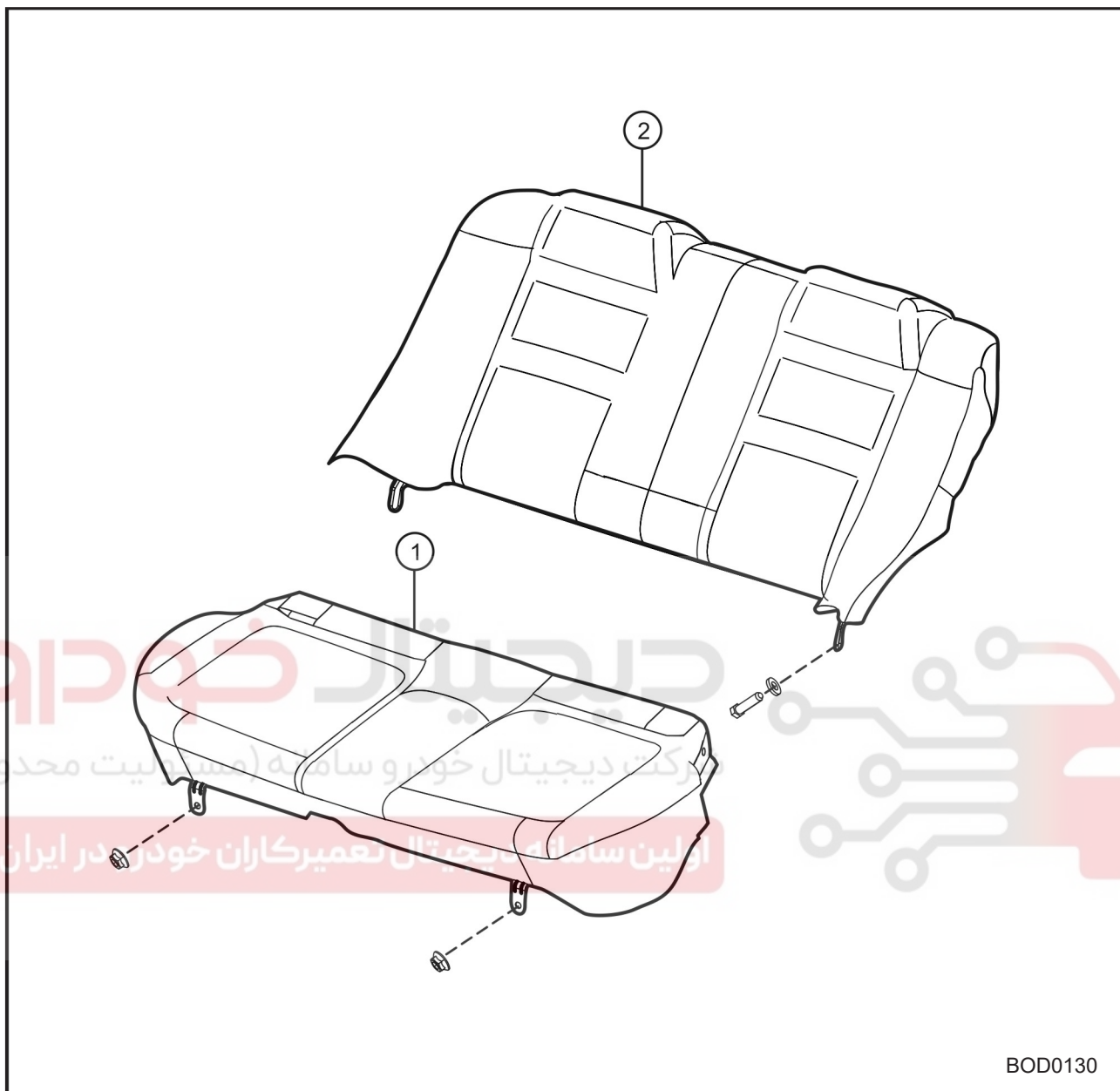


۱۲- دستگیره های اهرم تنظیم ارتفاع را نصب کنید.





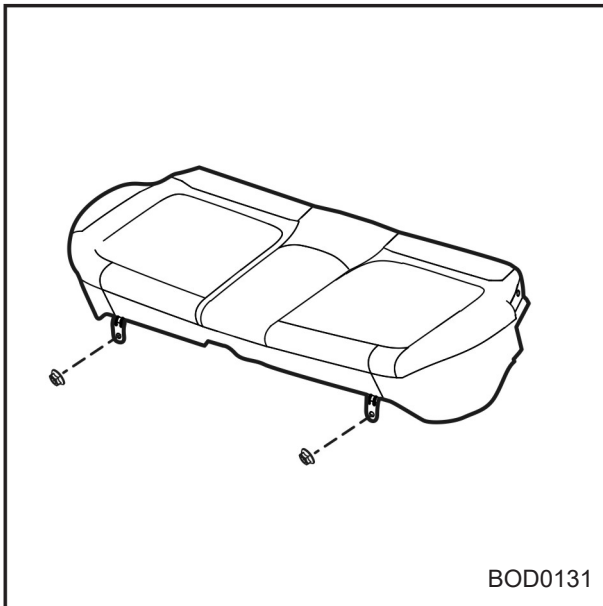
صندلی عقب



- (۱) کفی صندلی
- (۲) پشتی صندلی

**عملکرد**

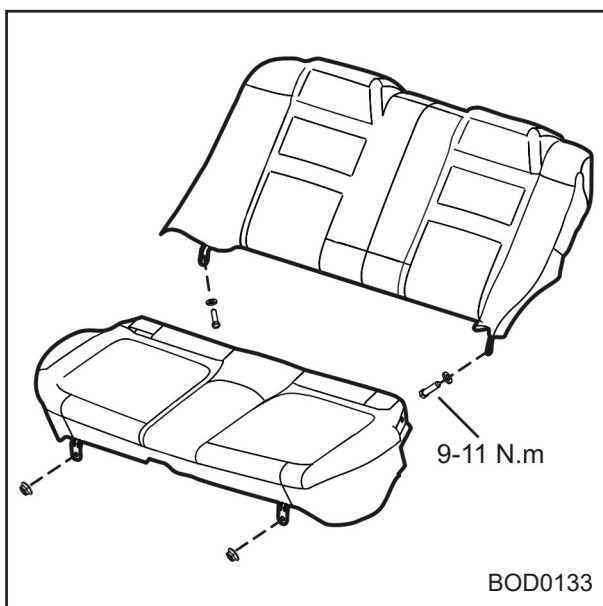
صندلی عقب از دو قسمت کفی و پشتی تشکیل شده است. پشتی با دو پیچ به بدنه خودرو متصل شده و کفی صندلی نیز با دو مهره بر روی بدنه نصب شده است.

**پیاده کردن**

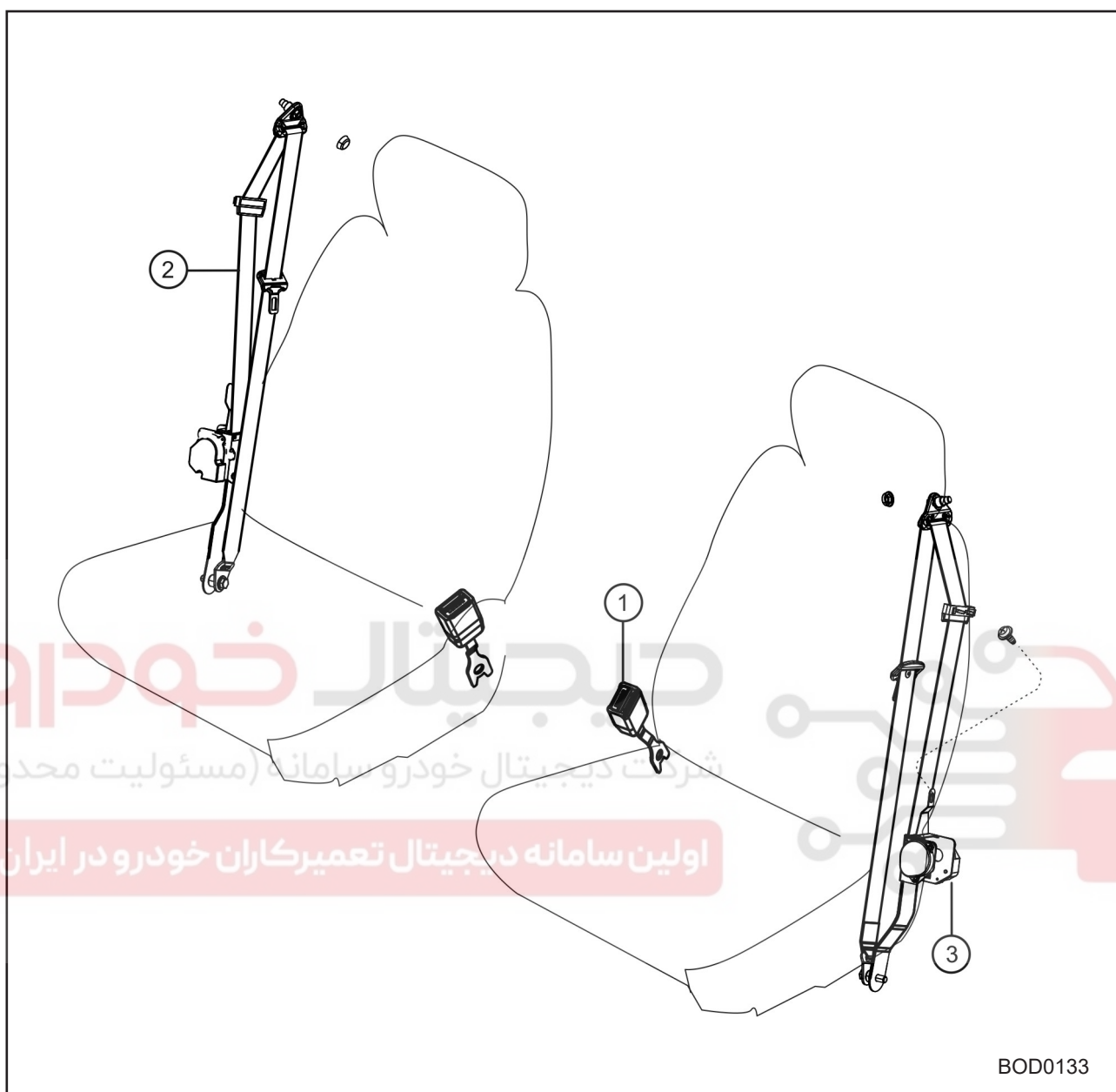
۱- دو عدد مهره نشان داده شده در شکل را از روی کفی صندلی باز نمائید و سپس کفی را بیرون بکشید.  
۲- دو عدد پیچ پائینی پشتی را باز نمائید و پشتی صندلی را با فشار دادن آن به طرف بالا پیاده نمائید.

**سوار کردن**

جهت نصب، عکس مراحل پیاده کردن عمل نمائید.



## کمر بند ایمنی جلو



- (۱) مجموعه قفل کمر بند جلو  
 (۲) تسمه کمر بند جلو  
 (۳) مجموعه جمع کن کمر بند

**عملکرد**

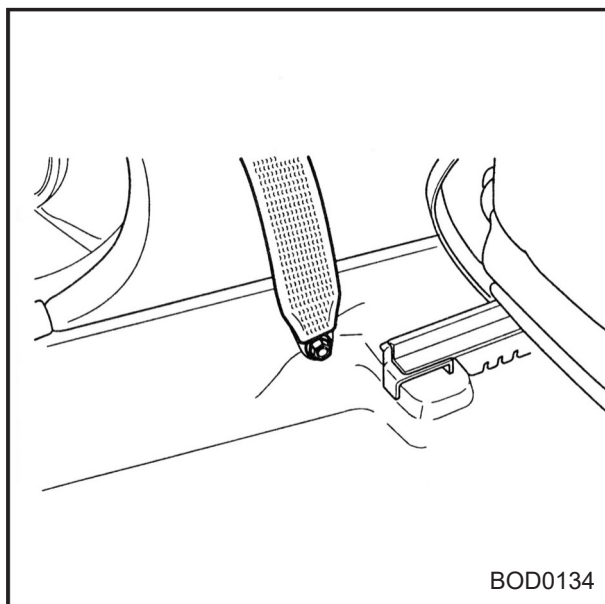
کمر بند ایمنی از پنج نگه دارنده تشکیل شده است . دو سر نشین جلو و دو سر نشین عقب دارای کمر بند ایمنی کامل شامل نگه دارنده شانه و کمر می باشند و در وسط صندلی عقب تنها دارای نگه دارنده کمری می باشد (جهت نصب صندلی کودک).

کمر بند ایمنی سمت راننده دارای چراغ هشدار دهنده بر روی صفحه کیلومتر شماره می باشد. کمر بند ایمنی سایر صندلیها فاقد هشدار دهنده می باشد. جمع کن کمر بند روی بدنه نصب شده و پایه قلابهای آن روی کف اتاق می باشد.

**احتیاط**

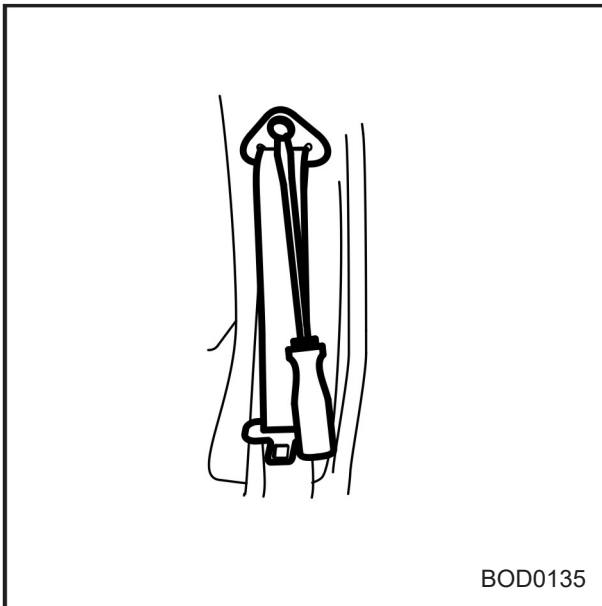
- پیش کشنده فقط یکبار عمل می کند. (در مدل های مجهز به پیش کشنده) لذا در صورت عمل کردن پیش کشنده در تصادفات، حتماً آن را تعویض نمائید.
- هرگز پیش کشنده را تعمیر ننمائید.
- در نگهداری پیش کشنده دقت نمائید و مراقب باشید در معرض مواد نفتی و آب قرار نگیرد. در صورت آسیب دیدگی حتما تعویض شود.
- پس از اطمینان از صحت نصب پیش کشنده، اتصال باتری را نصب نمائید.

اولین سامانه دیجیتال تعمیرکاران خودرو در ایران

**پیاده کردن کمر بند ایمنی**

- ۱- پیاده کردن مجموعه پیش کشنده
- الف: سوئیچ موتور را در حالت Off قرار دهید.
- ب: اتصال منفی باتری را قطع نمائید.
- ج: یک دقیقه صبر نمائید.
- د: کانکتور چاشنی پیش کشنده را جدا نمائید.
- ه: پیچ کشنده کن را باز نمائید.

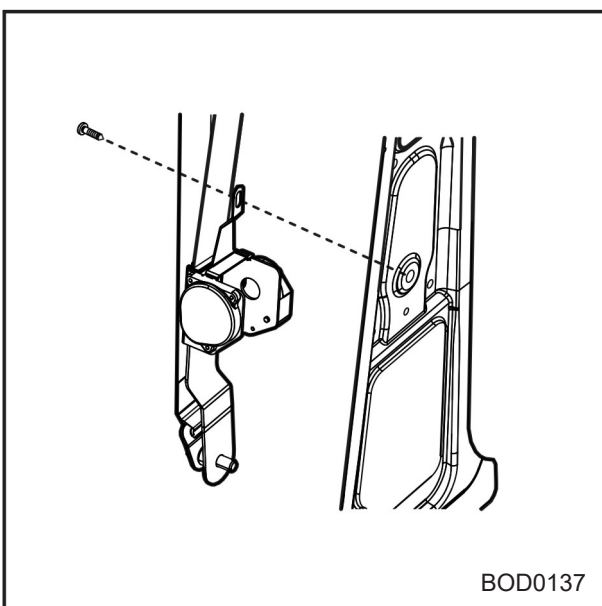
- ۲- پیچ نگه دارنده کمر بند را از روی پایه نگهدارنده آن باز نمائید



۳- کمر بند را به آهستگی (با سرعت کم) جمع نمائید.  
۴- در پوش روی پیچ بالایی کمر بند را به وسیله اهرم کردن پیچ گوشتی باز نمائید.



۵- پیچ قلاب کمر بند را باز نمائید.



۶- قاب پائینی ستون B را پیاده نمائید. (رجوع شود به بخش قابها در همین کتاب صفحه ۶۱)  
۷- پیچ نگه دارنده جمع کن کمر بند را برای پیاده کردن آن باز نمائید.

## بازدید

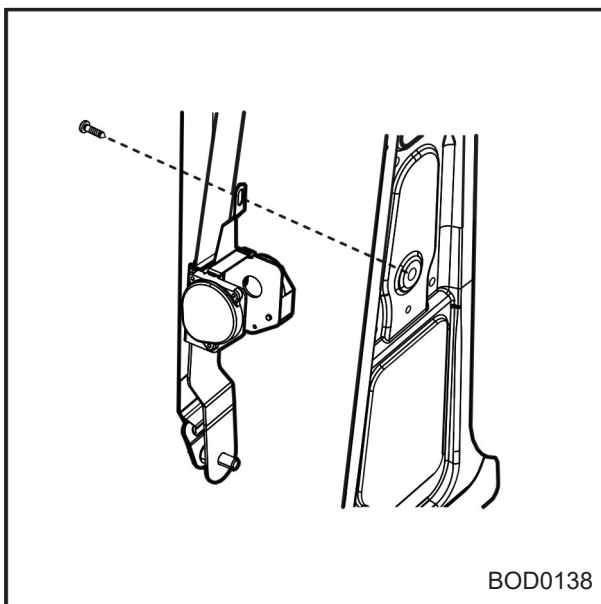
- ۱- پیچ نگهدارنده پایه قفل کمر بند را بازرسی نمائید که در محل خود بطور مناسب نصب شده باشد.
- ۲- پیچ پایه قلاب کمر بند را بازرسی نمائید که در محل خود بطور مناسب نصب شده باشد.
- ۳- قاب پایینی ستون B را پیاده نمائید. (رجوع شود به بخش قابها در همین کتاب صفحه ۶۱)
- ۴- جمع کن کمر بند را بازرسی نمائید که در محل خود بطور مناسب نصب شده باشد.
- ۵- قاب پائینی ستون B را نصب نمائید.
- ۶- کمر بند را تا انتها بیرون بکشید و کنترل نمائید که حرکت برگشت آن به نرمی و آهستگی باشد.
- ۷- زبانه کمر بند ایمنی را در قفل جا بزنید و با کشیدن قفل کمر بند به طرفین از عملکرد صحیح آن مطمئن شوید.
- ۸- دکمه آزاد کننده قفل کمر بند را فشار دهید و از عملکرد صحیح آن و برگشت مناسب کمر بند ایمنی مطمئن شوید.
- ۹- چراغ هشدار دهنده کمر بند ایمنی را با جمع نمودن کمر بند ایمنی سمت راننده کنترل نمائید. سوئیچ موتور را در حالت ON قرار دهید، بایستی چراغ هشدار کمر بند روشن شود. چراغ هشدار دهنده تا زمان بسته نشدن کمر بند فعال خواهد بود سوئیچ را در حالت Lock قرار دهید. چراغ باید خاموش شود.

اولین سامانه دیجیتال تعمیرکاران خودرو در ایران

## سوار کردن

- ۱- پیچ جمع کن کمر بند ایمنی را سوار کنید گشتاور مورد نیاز:

۰/۲-۰/۳ kg.m  
(۲-۳ N.m)

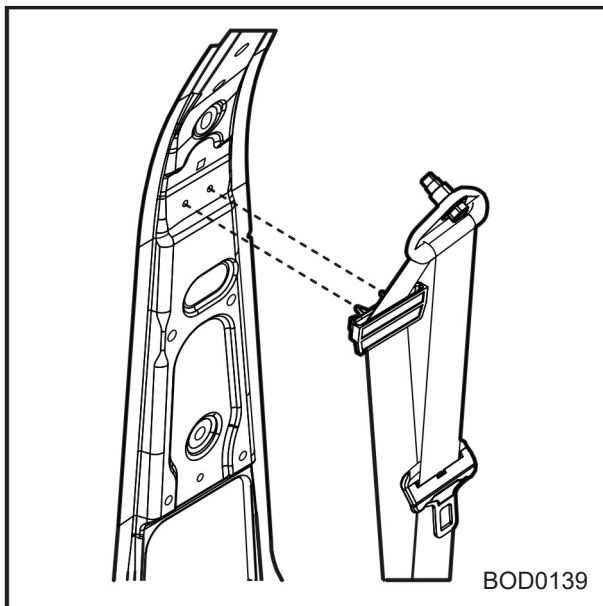


BOD0138

## هشدار

هنگام نصب کمر بند ایمنی کاملاً دقت نمائید که تسمه کمر بند پیچیده نباشد. پیچیدگی تسمه کمر بند در تصادفات شدید نیروی کششی آن را کاهش داده و موجب آسیب دیدگی سرنشینان خواهد شد.

۲- قلاب راهنمای کمر بند را نصب نمائید.



BOD0139



BOD0140

۳- قاب بالایی ستون B را نصب نمائید.

۴- قاب پایینی ستون B را نصب نمائید.

۵- قلاب کمر بند ایمنی را نصب نمائید.

گشتاور مورد نیاز: ۳/۹-۸/۰ کیلوگرم متر (۳۹-۸۰ نیوتن متر)

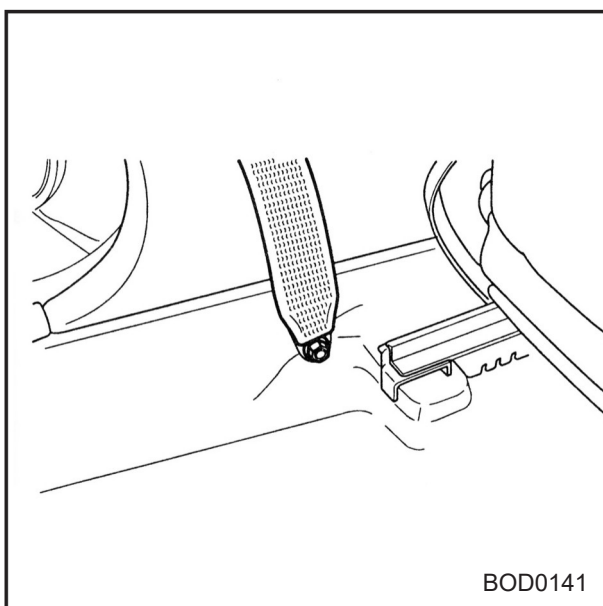
۶- درپوش قلاب کمر بند را نصب نمائید.

۷- پیچ نگهدارنده انتهایی کمر بند را ببندید.

گشتاور مورد نیاز:

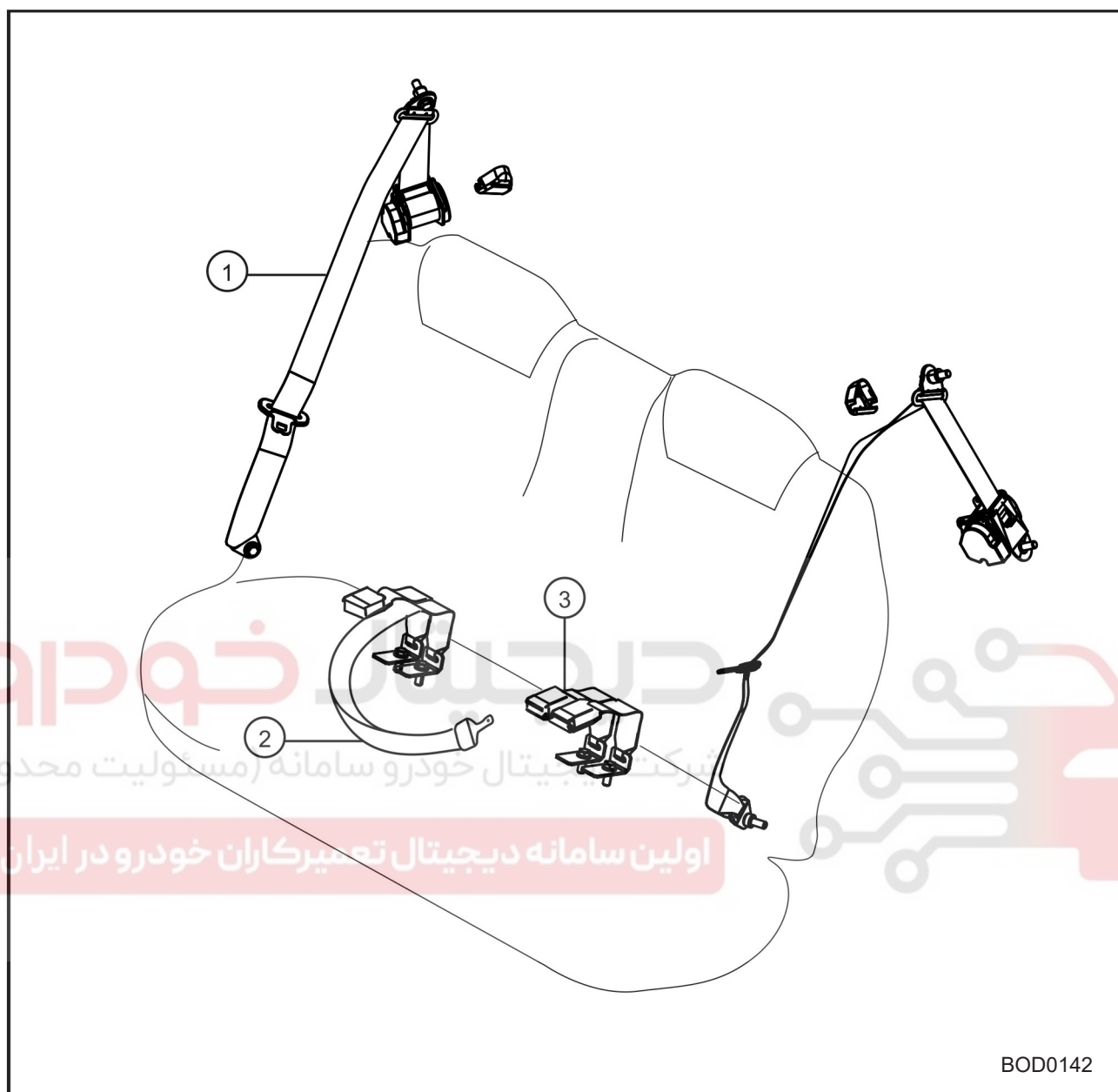
۳/۹-۸/۰ kg.m

(۳۹-۸۰ N.m)



BOD0141

## کمربند ایمنی عقب



- (۱) تسمه کمربند
- (۲) مجموعه کمربند مرکزی عقب
- (۳) مجموعه قفل کمربند مرکزی عقب



**عملکرد کمر بند عقب**

کمر بند ایمنی از پنج نگه دارنده تشکیل شده است . دو سر نشین جلو و دو سر نشین عقب دارای کمر بند ایمنی کامل شامل نگه دارنده شانه و کمر می باشند و در وسط صندلی عقب تنها دارای نگه دارنده کمری می باشد. کمر بند ایمنی سمت راننده دارای چراغ هشدار دهنده بر روی صفحه کیلومتر شماره می باشد. کمر بند ایمنی سایر صندلیها فاقد هشدار دهنده می باشد. جمع کن کمر بند روی بدنه نصب شده و پایه قلابهای آن روی کف اتاق می باشد.

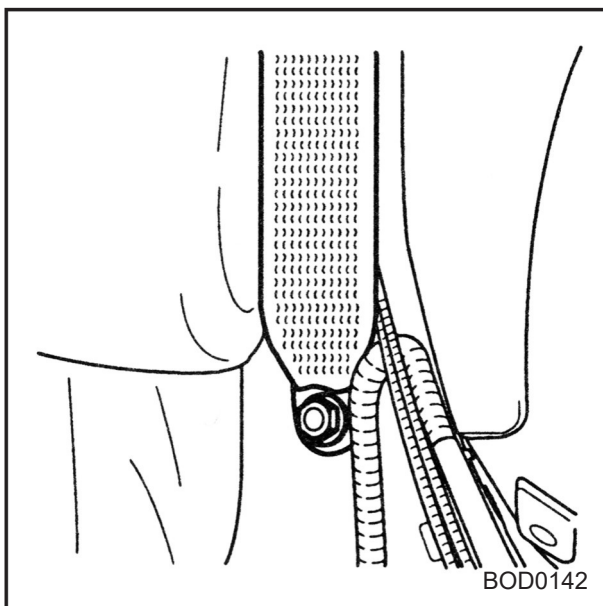
**پیاده کردن کمر بند عقب**

۱- کفی و پشتی صندلی عقب را پیاده نمائید.

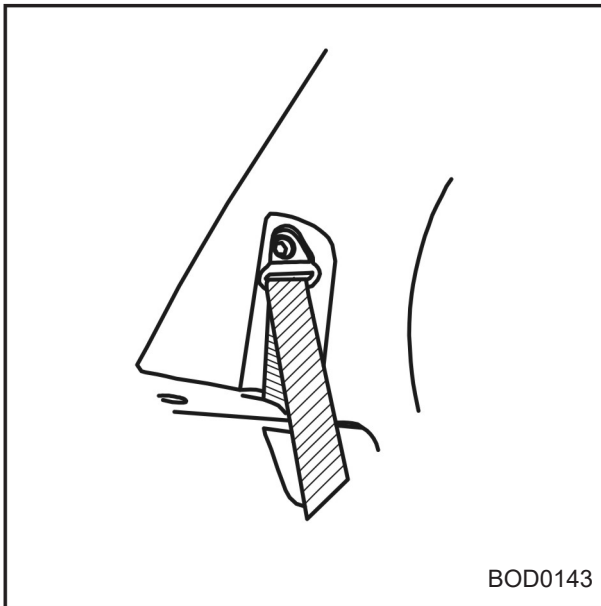
# دیجیتال خودرو

شرکت دیجیتال خودرو سامانه (مسئولیت محدود)

اولین سامانه دیجیتال تعمیرکاران خودرو در ایران

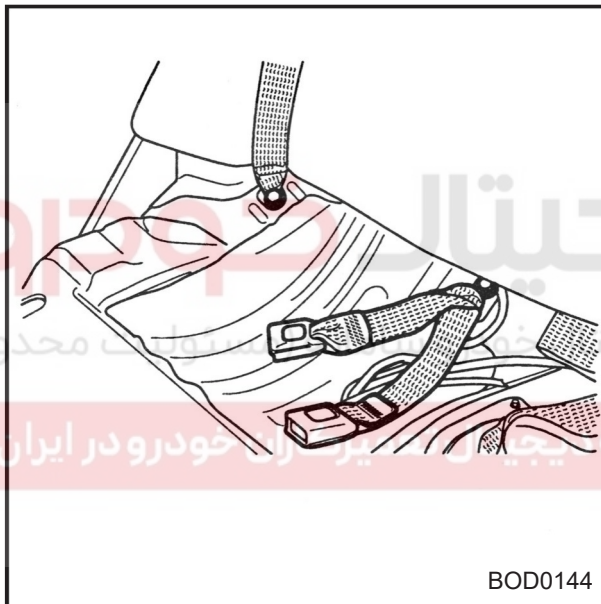


- ۲- پیچ نگه دارنده پایین تسمه کمر بند را باز نمائید.
- ۳- قاب قلاب را باز نموده و سپس پیچ قلاب کمر بند را باز نمائید.
- ۴- کمر بند را به آرامی تا انتها جمع نمائید.
- ۵- پیچ های جمع کن کمر بند را داخل صندوق عقب باز نمائید.
- ۶- جمع کن کمر بند را پیاده نمائید.



BOD0143

- پیاده وسوار کردن قفل کمربند های ایمنی عقب
- ۱- کمربند ایمنی را از میان صندلی بیرون بکشید.
  - ۲- کفی صندلی را کمی رو به جلو کشیده و در همان حالت نگه دارید.
  - ۳- پیچ پایه قفل کمربند را از روی صفحه نگهدارنده باز نمائید.
  - ۴- پیچ پایه قفل میانی کمربند را ببندید. گشتاور مورد نیاز: ۳/۹-۸/۰ کیلوگرم متر (۳۹-۸۰ نیوتن متر)
  - ۵- کمربند را از بین صندلی و کفی بیرون بکشید. دقت نمائید کمربند تاب نداشته باشد.

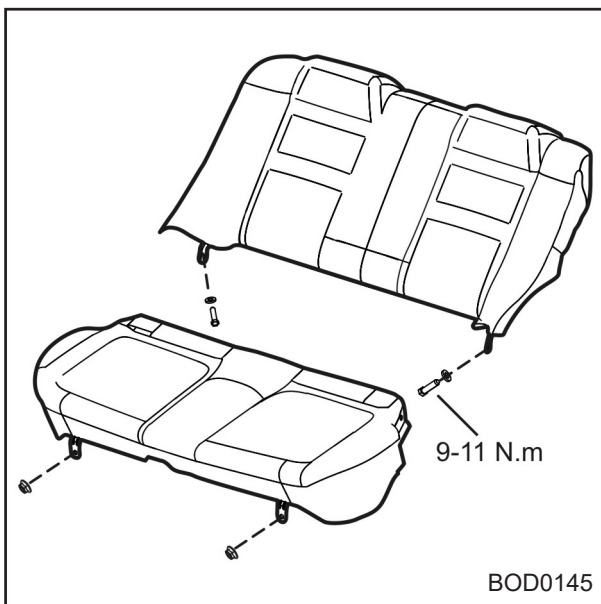


BOD0144

- بازدید**
- ۱- پیچ های نگه دارنده مجموعه قفل و کمربند عقب را کنترل و بازرسی نمائید. (در قسمت داخل صندوق عقب خودرو و زیر صندلی می باشند)
  - ۲- سایر پیچها و نگه دارنده ها را کنترل نموده و از صحت نصب آنها اطمینان حاصل نمائید. (در قسمت داخل صندوق عقب خودرو و زیر صندلی می باشند)
  - ۳- کمربند را از بین کفی و پشتی صندلی به سمت عقب بیرون بکشید.
  - ۴- کفی و پشتی صندلی عقب را پیاده نمائید.
  - ۵- پیچهای کمربندهای کناری را کنترل نموده و از صحت نصب آنها مطمئن شوید.
  - ۶- مجموعه جمع کن و نگه دارنده را بازرسی نموده و از صحت نصب آن مطمئن شوید.

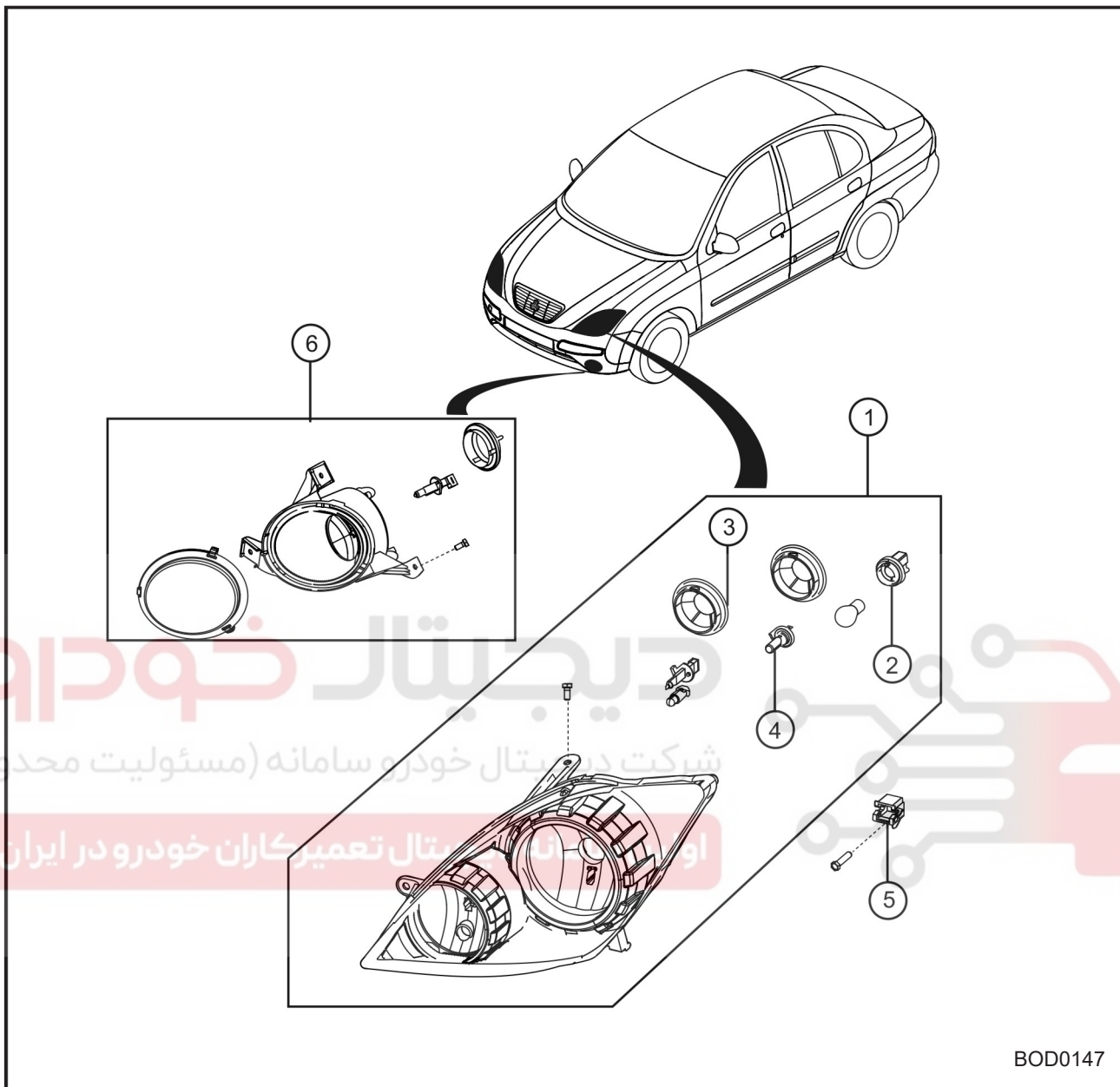
سوار کردن عکس عمل پیاده کردن می باشد.

پشتی و کفی صندلی عقب را سوار نمائید.



BOD0145

چراغهای جلو

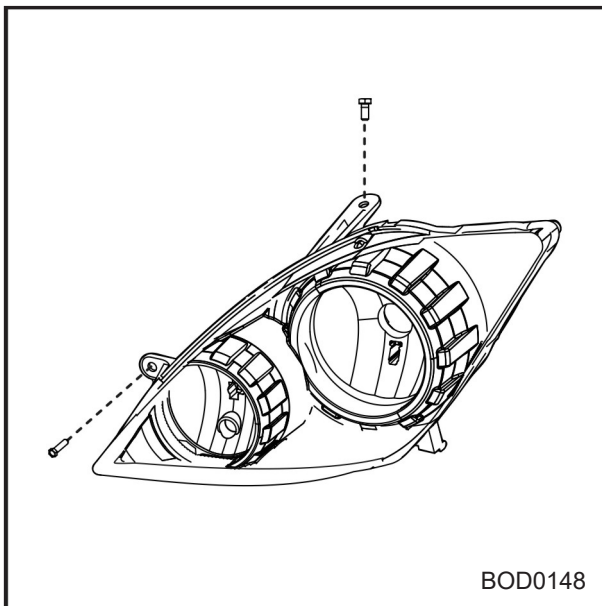


BOD0147

- ۱) مجموعه چراغ جلو
- ۲) سرپیچ لامپ راهنما
- ۳) گردگیر
- ۴) لامپ
- ۵) نگهدارنده مجموعه چراغ جلو
- ۶) مجموعه چراغ مه شکن جلو (مطابق مدل خودرو)

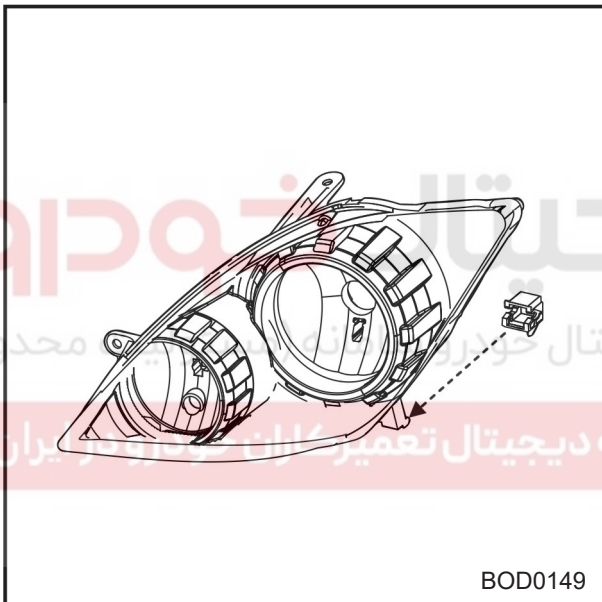
## پیاده کردن چراغ

- ۱- درب محفظه موتور را باز نمائید.
- ۲- دو عدد پیچ مجموعه چراغ را با باز نمائید.



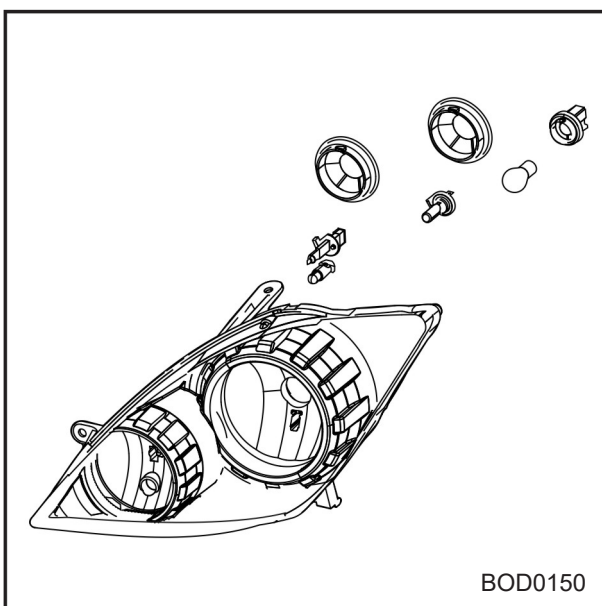
BOD0148

- ۳- مجموعه چراغ را به طرف بیرون کشیده و از نگهدارنده جدا نمائید
- ۴- کانکتور برق را از مجموعه چراغ جدا نمائید.



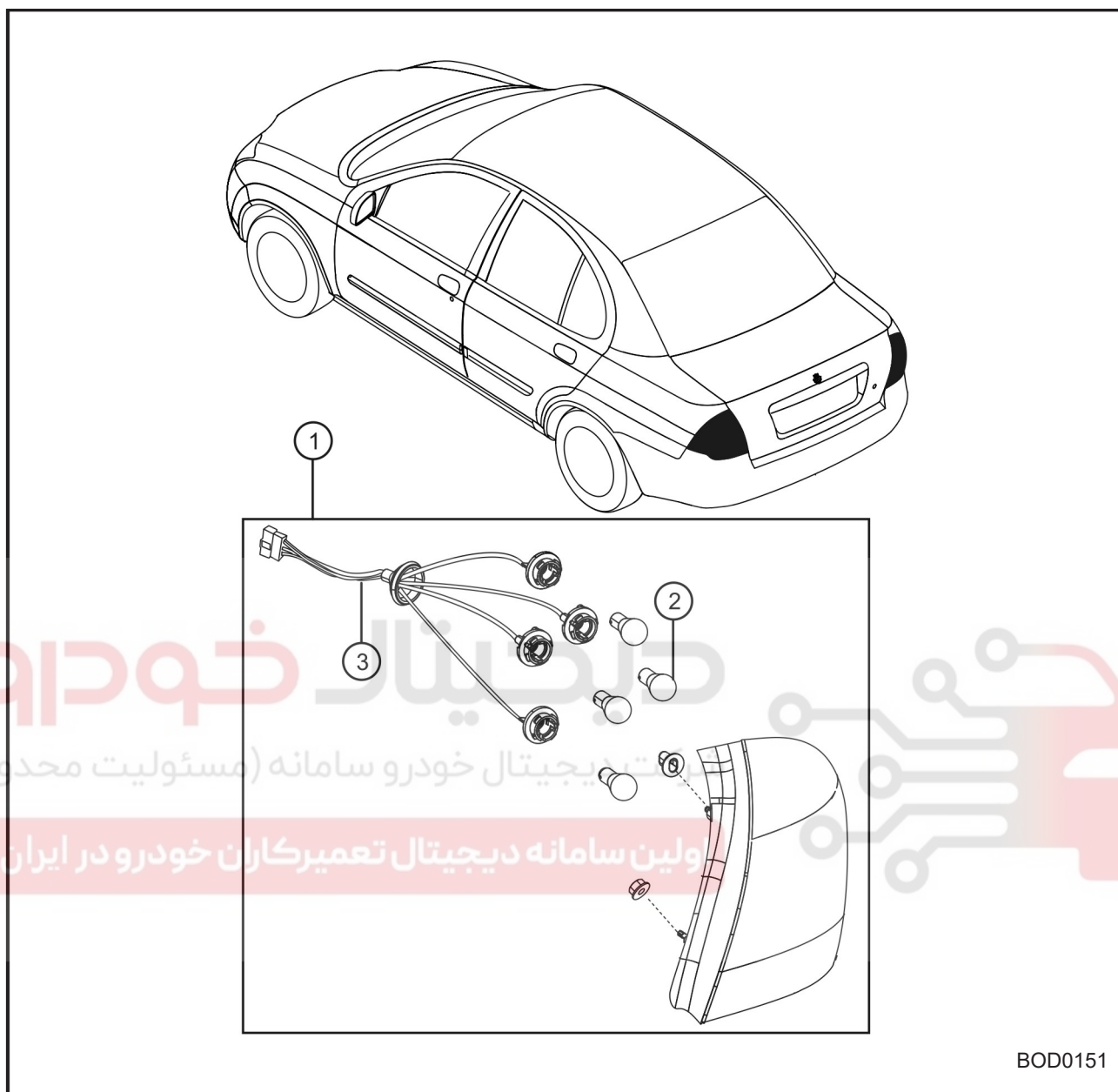
BOD0149

- ۵- درپوش روی لامپ را در جهت خلاف عقربه های ساعت بچرخانید و باز نمائید.
- ۶- جهت نصب مجموعه چراغ عکس مراحل فوق را اجرا نمائید.



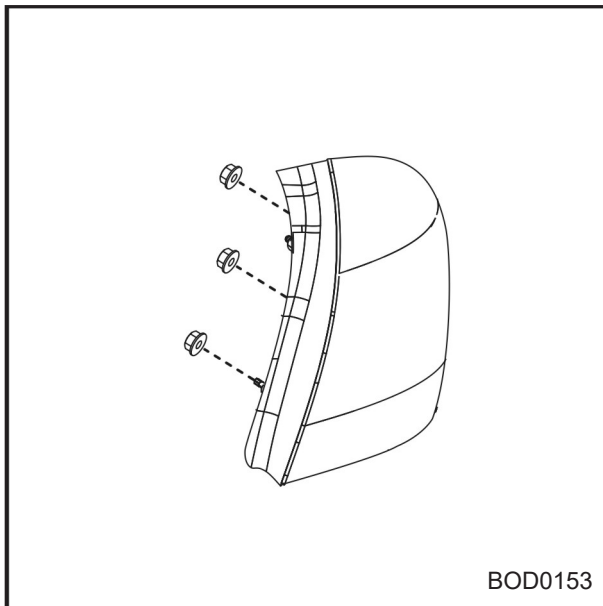
BOD0150

چراغهای عقب

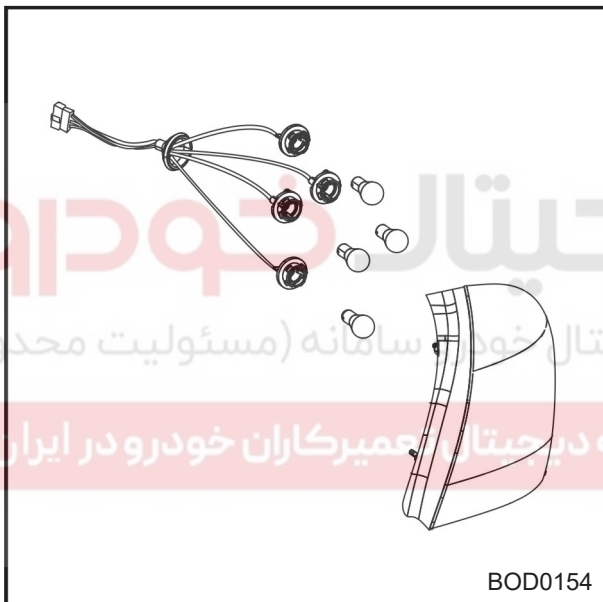


- ۱- مجموعه چراغ عقب
- ۲- لامپ
- ۳- دسته سیم

## پیاده کردن

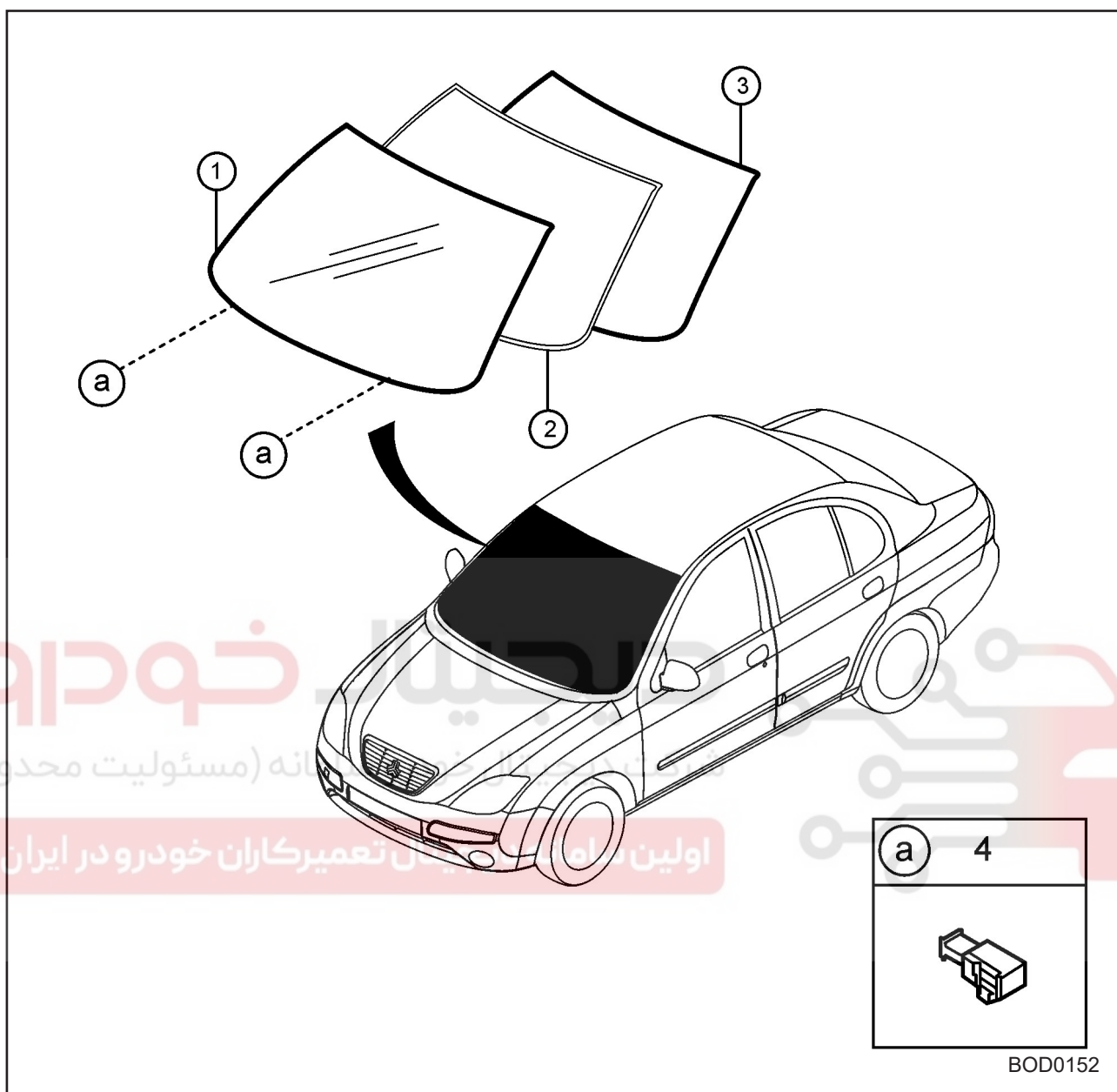


- ۱- موکت جانبی صندوق عقب را کنار بزنید و سه عدد مهره اتصال مجموعه چراغ عقب به بدنه را باز نمائید.
- ۲- با دقت مجموعه چراغ ها را از خودرو جدا نمائید.

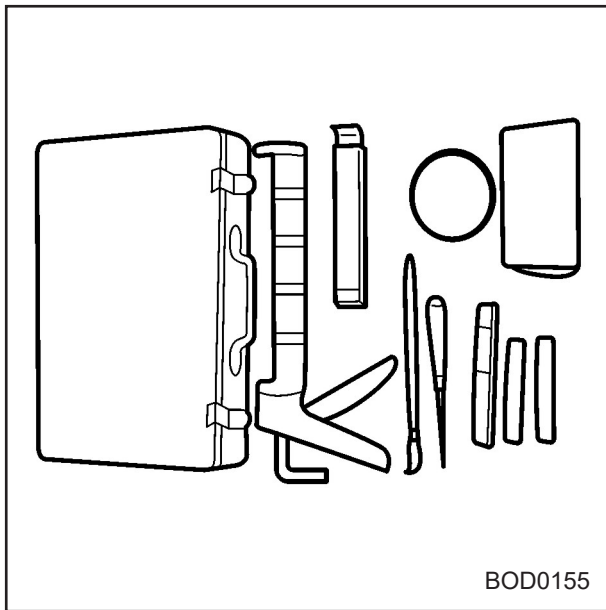


- ۳- سرپیچ چراغ را در عکس جهت چرخش عقربه های ساعت بپیچانید تا باز شود، سپس آنرا از محفظه بیرون بیاورید.
- ۴- لامپ را کمی فشار داده و یک چهارم دور عکس جهت عقربه های ساعت چرخانده و لامپ را از سرپیچ بیرون بیاورید.
- ۵- جهت نصب مجموعه چراغ عکس مراحل فوق را اجرا نمایید.

## پیاده و سوار کردن شیشه جلو



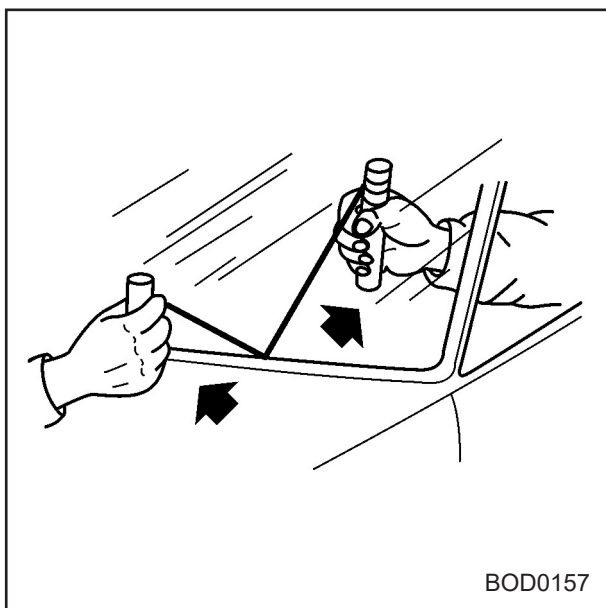
- ۱- شیشه جلو
- ۲- آب بندی دور شیشه (سیلر)
- ۳- نوار لاستیکی دور شیشه
- ۴- فاصله انداز

**توجه :**

به منظور سوار و پیاده کردن شیشه جلو از ابزار مناسب استفاده شود.



۱- ابتدا برف پاک کن ها ، سینی های زیر شیشه و زه های دور شیشه را جدا کنید.



۲- شیشه را بوسیله ابزار مناسب از چسب سیلر جدا کنید.

برای جدا کردن شیشه می توانید به روش زیر عمل کنید . ابتدا بوسیله یک درفش سوراخی در داخل سیلر ایجاد کنید سپس یک نخ نایلونی محکم را از داخل سوراخ ایجاد شده رد کنید.

سپس (توسط دو نفر یکی در داخل خودرو و یکی در خارج خودرو) دو سر نخ را گرفته و در سر تاسر شیشه بکشید تا سیلر از شیشه جدا شود . بعد از این مرحله شیشه را از روی بدنه بوسیله ابزار بردارید.



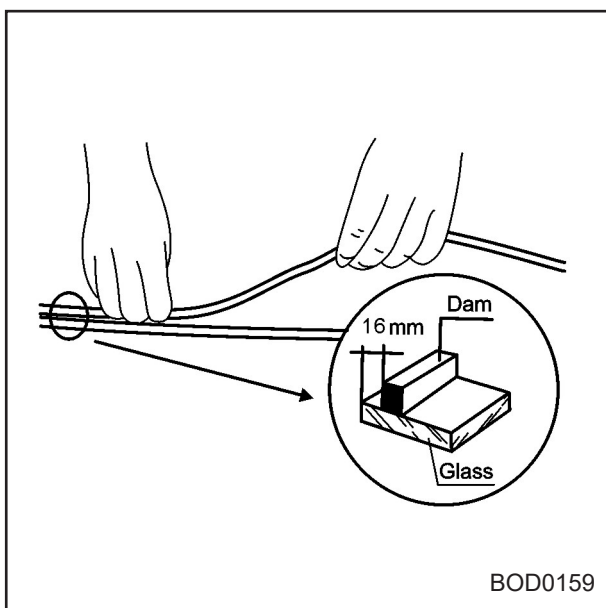
**توجه:**

اضافات سیلرهای باقیمانده در محل نصب شیشه را ببرید.

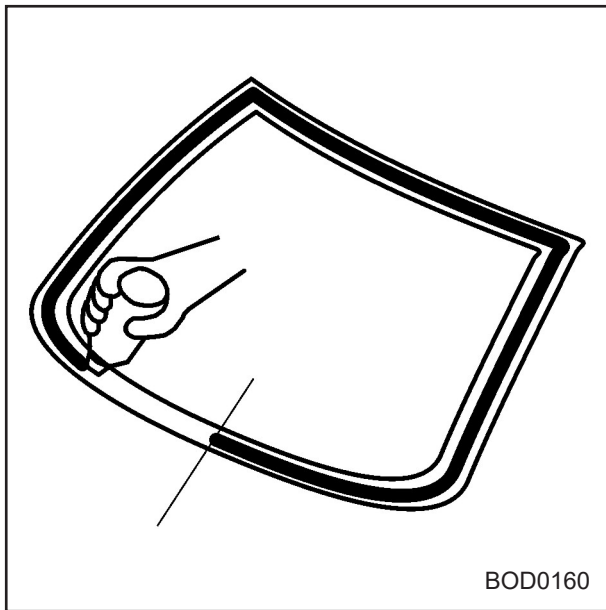
در صورتی که نخ استفاده شده بیش از حد داغ شود امکان پاره شدن وجود دارد در این صورت یا نخ را خنک کنید و یا آن را به مدت طولانی بروی یک محل نکشید.

**نصب شیشه جلو:**

با استفاده از یک چاقو سطح سیلر کاری شده روی بدنه را صاف کنید و اجازه دهید حدود ۱ تا ۲ میلیمتر از ضخامت سیلر روی بدنه باقی بماند. در صورتی که قسمتی از سیلر بدنه کنده شد از سیلر جدید استفاده کرده و آن را ترمیم کنید.



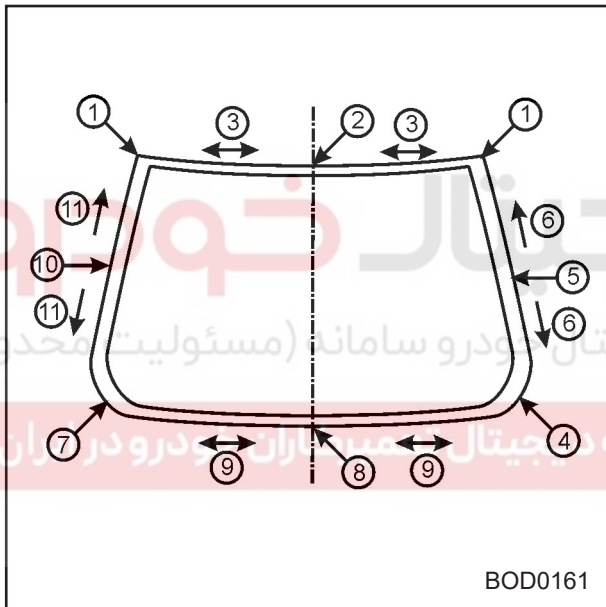
سپس در حدود ۵ سانتی متر از سطحی که شیشه بر روی آن قرار می گیرد و اطراف آن قسمتی که چسب های باقیمانده روی آن قرار دارد را تمیز کنید. سیلر را در فاصله ۱۶ میلیمتری از لبه شیشه با احتیاط بچسبانید و اجازه دهید تا خشک شود.



BOD0160

لبه های شیشه را بوسیله مایع مخصوص تمیز کاری نمایید. سپس پرایمر بزنید. و اجازه دهید تا به طور طبیعی در زمان حدود ۲۰ تا ۳۰ دقیقه خشک شود.

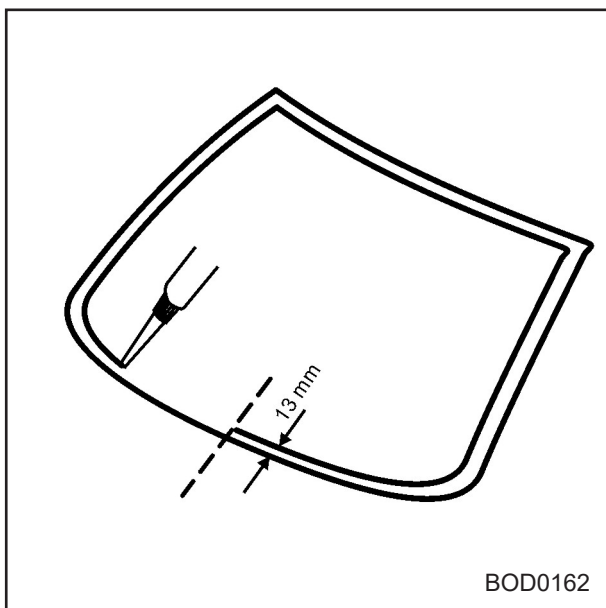
جنس	ضخامت	شماره فنی
CLEANER	1.5ml	016019 5568
PRIMER	3ml	5568101010



BOD0161

نوار لاستیکی دور شیشه را به ترتیبی که در شکل آمده بر روی شیشه مونتاژ نمایید.  
نکته: دمای مناسب نوار لاستیکی جهت نصب ۲۰-۴۰ درجه سانتیگراد می باشد

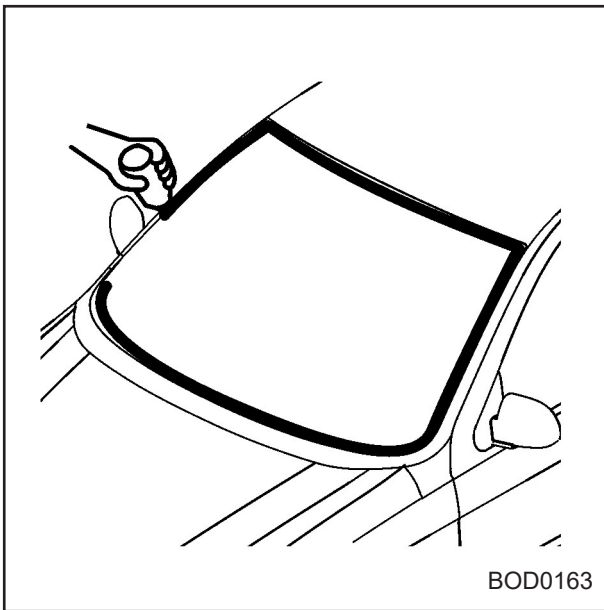
سپس در فاصله ۱۳ میلیمتری لبه های شیشه و کنار لبه های نوار لاستیکی شیشه را ماستیک کاری نمایید.



BOD0162

نکته: با توجه به اهمیت نحوه نصب شیشه های جلو و عقب در ایمنی خودروها به منظور نصب شیشه های جلو و عقب خودروهای تولیدی با برند سایپا می بایست از چسب (ماستیک) بر پایه پولی یورتان استفاده گردد. مارک های مورد تأیید فعلی شرکت سایپا عبارتند از مجموعه ویندوسماتیک SIKA شامل: اکتیواتر، پرایمر و چسب پلی یورتان IR II Sikaflex ۲۵۰ و مجموعه ویندو ماستیک DOW شامل: کلینر، پرایمر و چسب پلی یورتان Betaseal ۱۸۱۵ با شماره سریال ۱۰۲۷۴۱ می باشد.

جنس	ضخامت	شماره فنی
CLEANER	300g	68073012 55

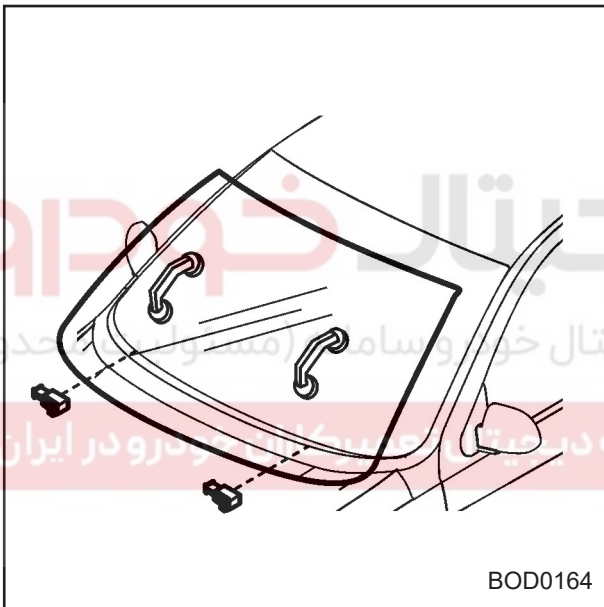


BOD0163

سپس در حدود ۵ سانتی متر از سطحی که شیشه بر روی آن قرار می گیرد و اطراف آن قسمتی که چسب های باقیمانده روی آن قرار دارد را بوسیله مایع مخصوص تمیز کنید.

سپس اطراف محل مربوطه را پرایمر زده و اجازه دهید تا به طور طبیعی در زمان ۲۰ تا ۳۰ دقیقه خشک شود.

**نکته:** در صورتی که پرایمر اشتباهی به جای دیگری از بدنه برخورد کرد یک دقیقه فرصت دارید که با بنزین آن را تمیز نمایید.



BOD0164

در این مرحله شیشه در محل خود طوری مونتاژ شود که تا نشانه های روی شیشه دقیقا در شیار V شکل خار فاصله انداز بیفتد.

**نکته:**

خودرو را تا ۳۰ دقیقه بعد از نصب شیشه روشن نکرده و حرکت ندهید.

شیشه را ۵/ تا ۱ دقیقه بعد از زدن ماستیک نصب کنید.

شیشه را با فشار دادن به چپ و راست تنظیم کنید.

لاستیک فاصله انداز پس از نصب بایستی قفل گردد ابتدا لبه پایین سقف تنظیم شده و بعد لبه بالا دقیقا بر روی فاصله اندازها بیفتد.

**توجه:** مراحل پیاده و سوار کردن شیشه عقب مشابه شیشه جلو می باشد.

# دیجیتال خودرو

شرکت دیجیتال خودرو سامانه (مسئولیت محدود)

اولین سامانه دیجیتال تعمیرکاران خودرو در ایران



# دیجیتال خودرو

شرکت دیجیتال خودرو سامانه (مسئولیت محدود)

اولین سامانه دیجیتال تعمیرکاران خودرو در ایران

