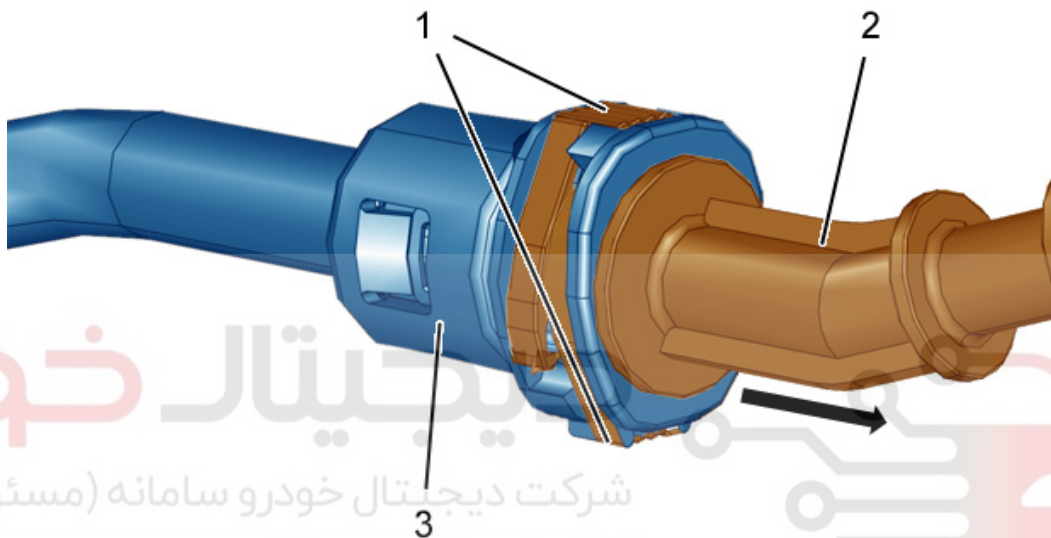
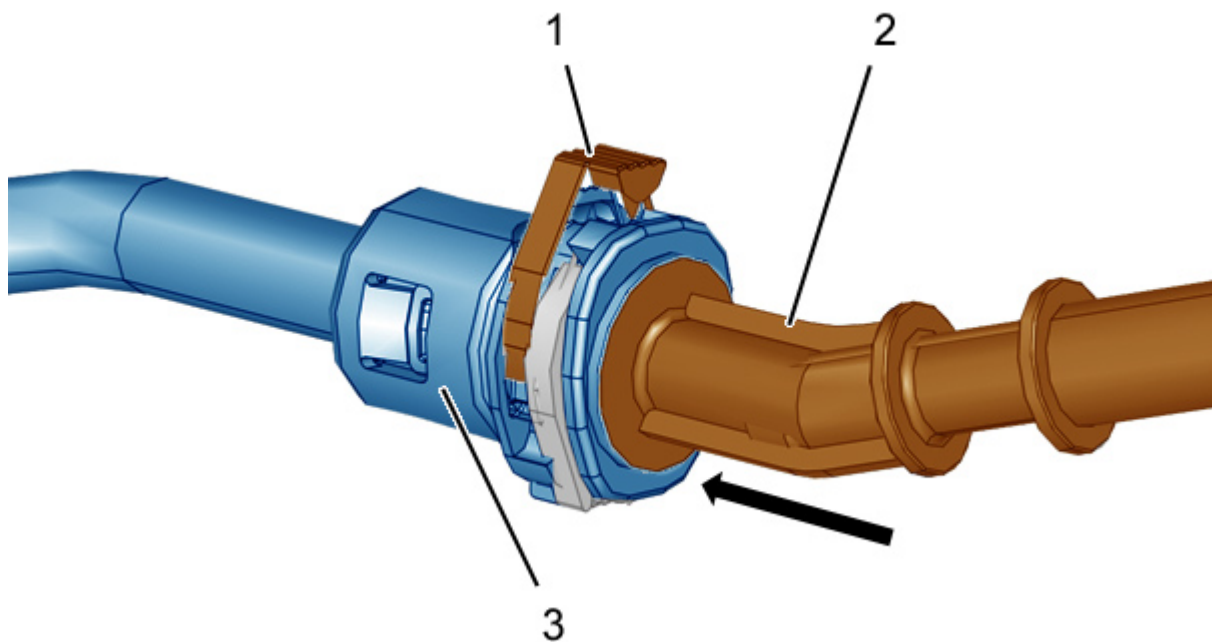


بازو بست : اتصالات قفلی(سیستم سوخت رسانی)**مهم: توصیه های ایمنی و نظافت را رعایت کنید.****1. نوع 1****1.1. باز کردن****شکل : B1HG4IPD**

هر دو زبانه (1) را همزمان فشار دهید.

شیلنگ (2) را از اتصال قفلی (3) در جهت فلش جدا کنید.

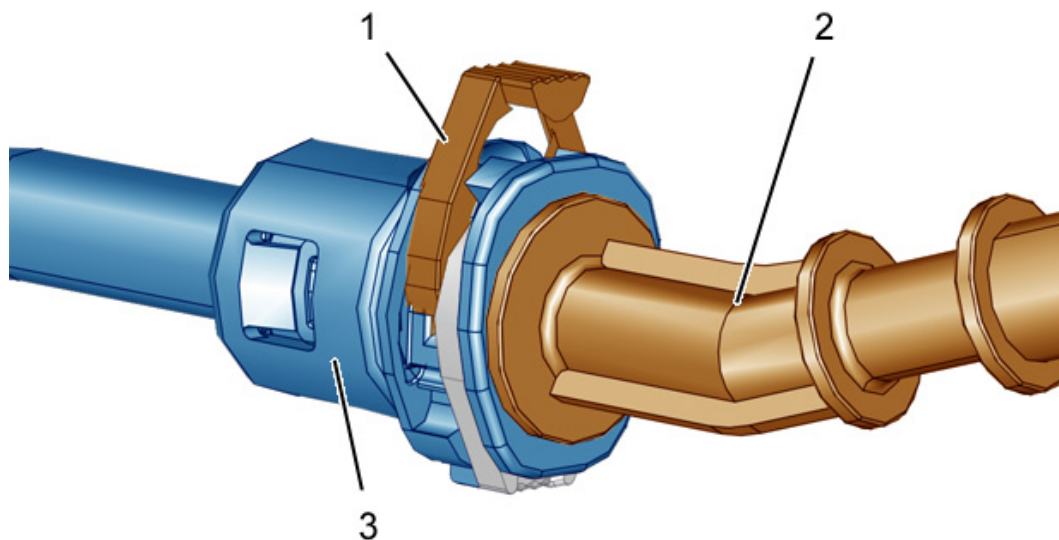
احتیاط: استفاده از ابزار برای فشار آوردن بر روی دو زبانه (1) منع شده است.**1.2. بستن**



شکل : B1HG4IQD

احتیاط: آبندها را کمی به روغن موتور آغشته کنید.

شیلنگ (2) را به اتصال قفلی (3) وصل کنید تا زبانه ها بیرون بیایند.
زبانه (1) را فشار دهید تا اتصال قفل شود.



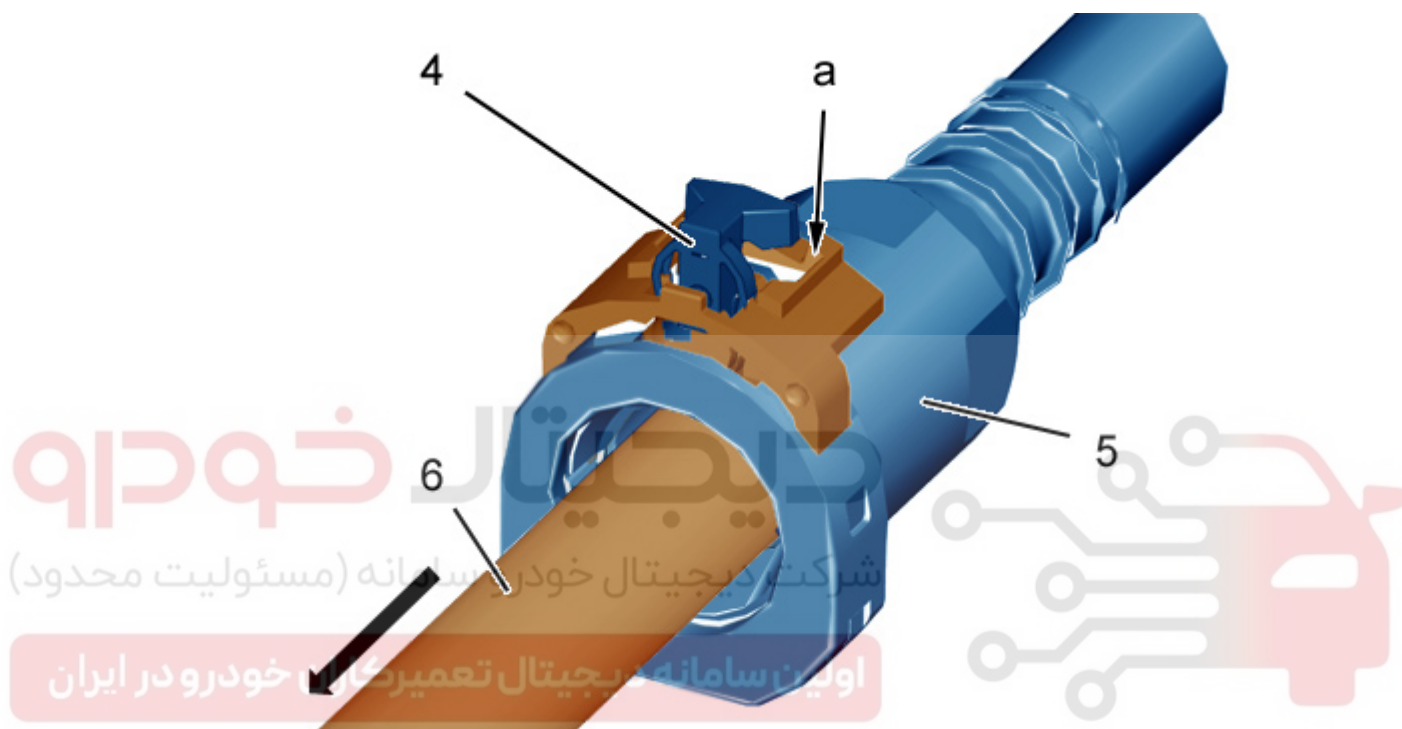
شکل : B1HG4IRD

شیلنگ (2) را به آرامی بکشید تا وضعیت قفل بودن را بررسی کنید.

توجه: شیلنگ (2) باید به مرکز اتصال قفلی (3) بسته شده باشد.

2. نوع 2

2.1. باز کردن



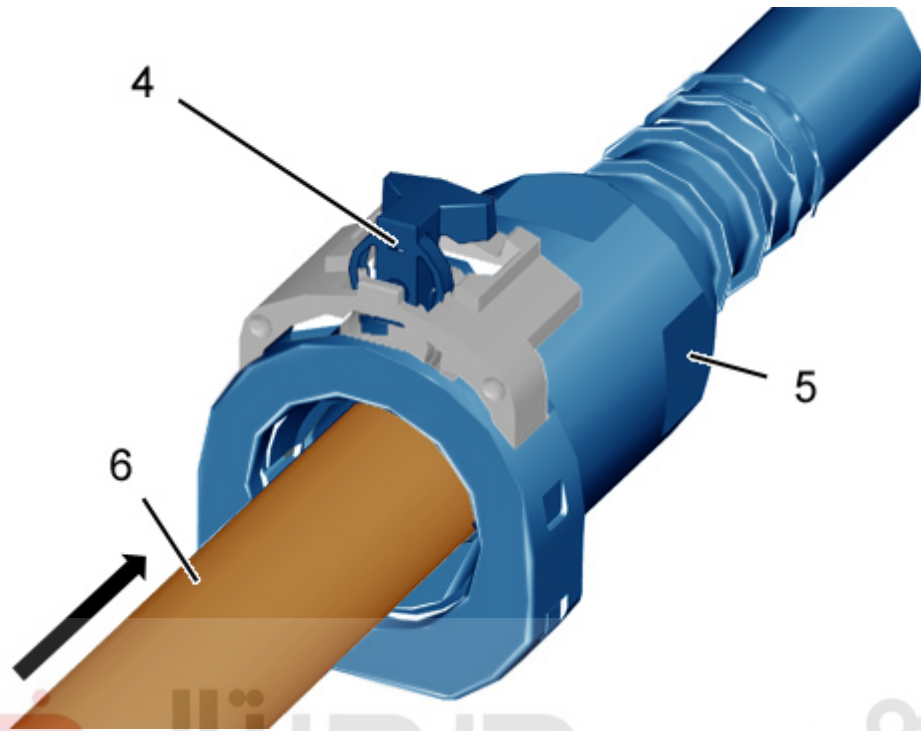
شکل : B1HG4ISD

زبانه (4) را بالا بکشید.

به محل **a** فشار وارد کنید.

شیلنگ (6) را از اتصال (5) در جهت فلش جدا کنید.

2.2. بستن

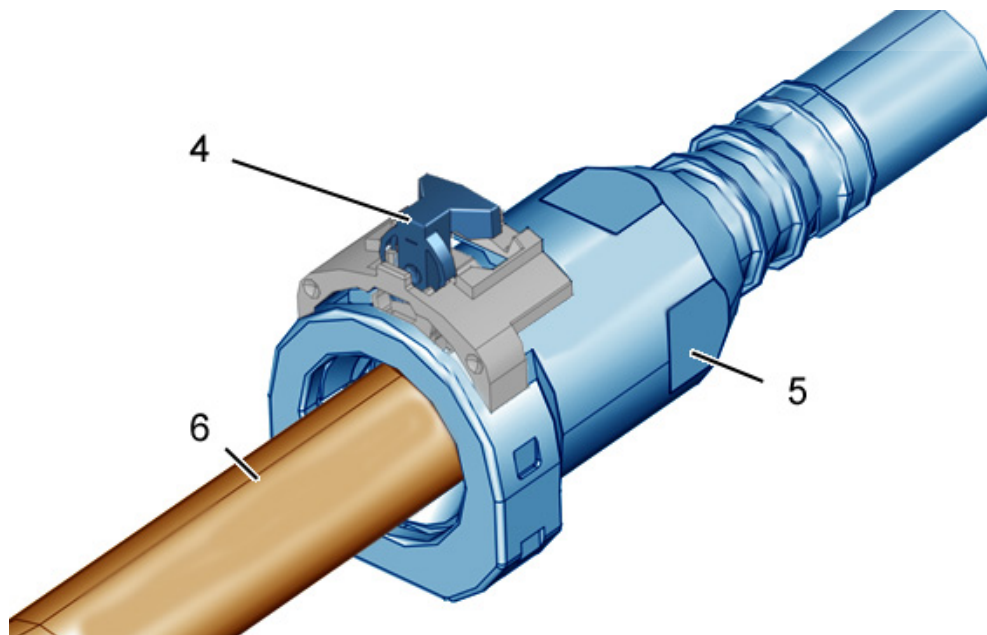


شکل : B1HG4ITD

احتیاط: آبندها را کمی به روغن موتور آغشته کنید.

اولین سامانه دیجیتال تعمیرکاران خودرو در ایران

شیلنگ (6) را به اتصال قفلی (5) وصل کنید تا زبانه (4) بیرون بیاید.



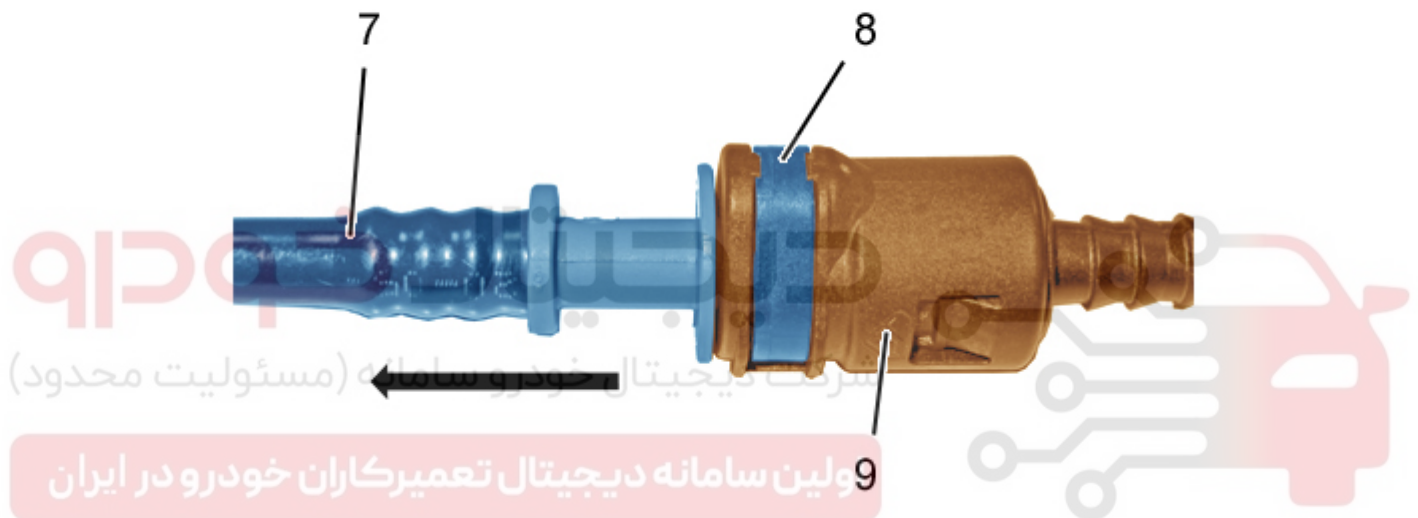
شکل : B1HG4IUD

زبانہ (4) را فشار دهید تا اتصال (5) قفل شود.
برای بررسی قفل بودن اتصال شیلنگ (6) را به آرامی بکشید.

توجه: شیلنگ (6) بایستی در مرکز اتصال قفلی (5) بسته شده باشد.

3. نوع 3

3.1. باز کردن

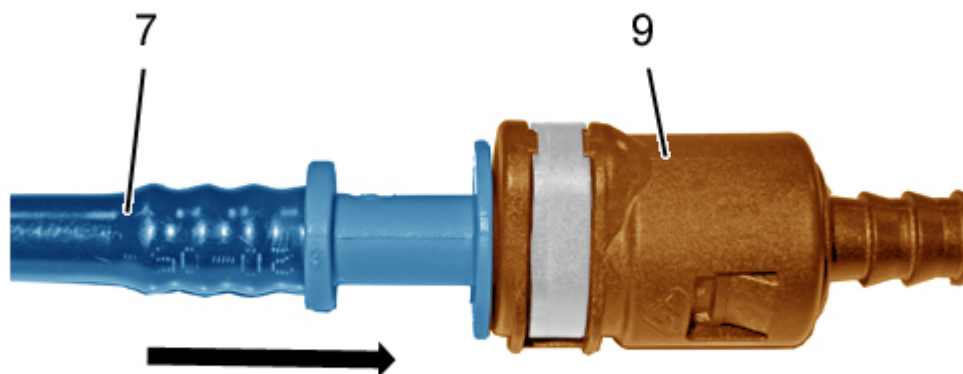


شکل : B1HG4IVD

بست (8) را فشار دهید.
شیلنگ (7) را از اتصال قفلی (9) در جهت فلش جدا کنید.

احتیاط: استفاده از ابزار برای فشار آوردن به بست (8) منع شده است.

3.2. بستن



شکل : B1HG4IWD

احتیاط: آبندها را کمی به روغن موتور آغشته کنید.

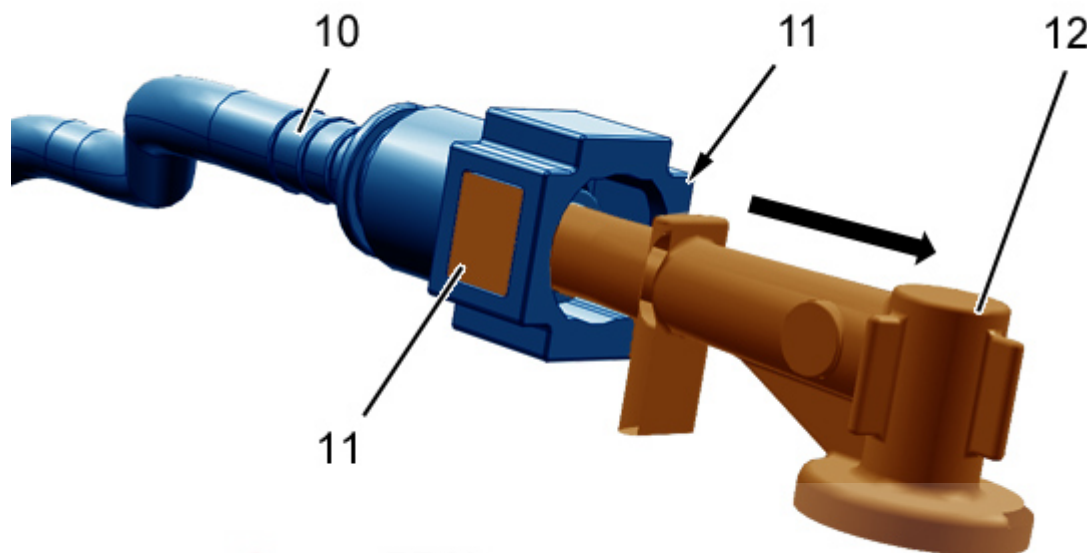
شیلنگ (7) را به اتصال (9) وصل کنید.

برای بررسی قفل بودن اتصال شیلنگ (7) را به آرامی بکشید.

توجه: شیلنگ (7) بایستی در مرکز اتصال قفلی (9) بسته شود.

4. نوع 4

4.1. باز کردن



دیجیتال خودرو

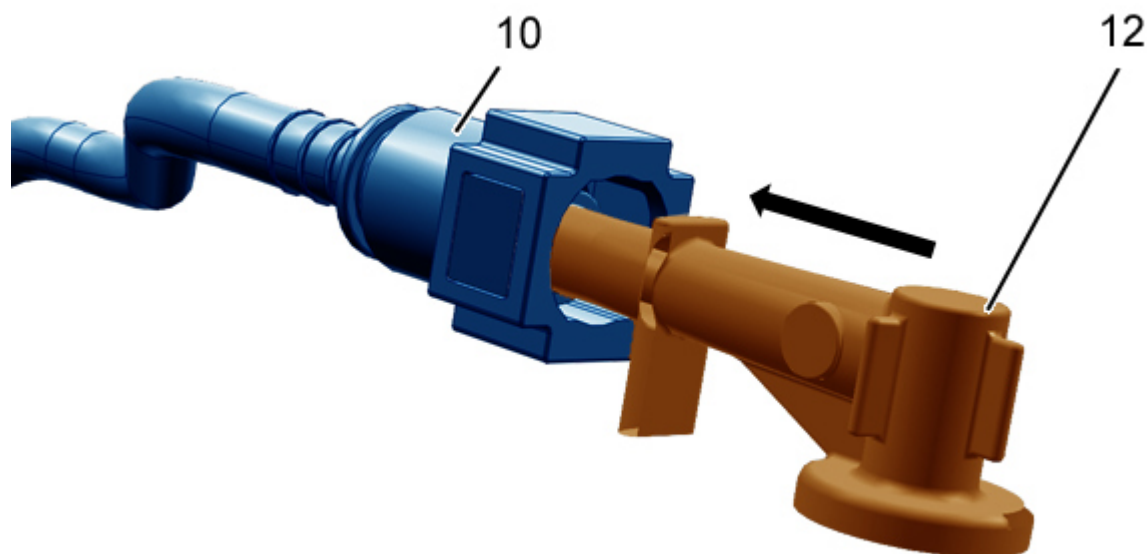
شرکت دیجیتال خودرو سامانه (مسئولیت محدود)

شکل : B1HG4IXD

هر دو شستی (11) را همزمان فشار دهید.
شیلنگ (12) را از اتصال قفلی (10) در جهت فلش جدا کنید.

احتیاط: استفاده از هرگونه ابزار جهت فشار دادن دو شستی (11) منع شده است.

4.2. بستن



شکل: B1HG4IZD

احتیاط: آبندها را کمی به روغن موتور آغشته کنید.

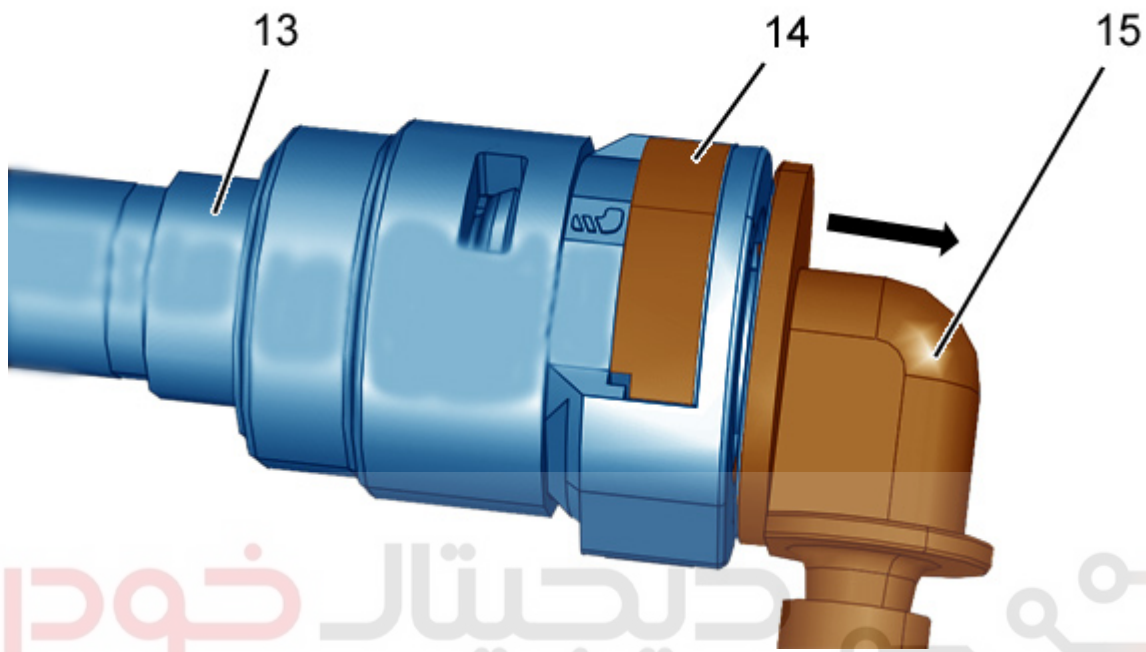
شیلنگ (12) را به اتصال قفلی (10) وصل کنید.

برای بررسی قفل بودن اتصال شیلنگ (12) را با آرامی بکشید.

توجه: شیلنگ (12) بایستی در مرکز اتصال (10) بسته شده باشد.

5. نوع 5

5.1. باز کردن



شکل : B1HG4J0D

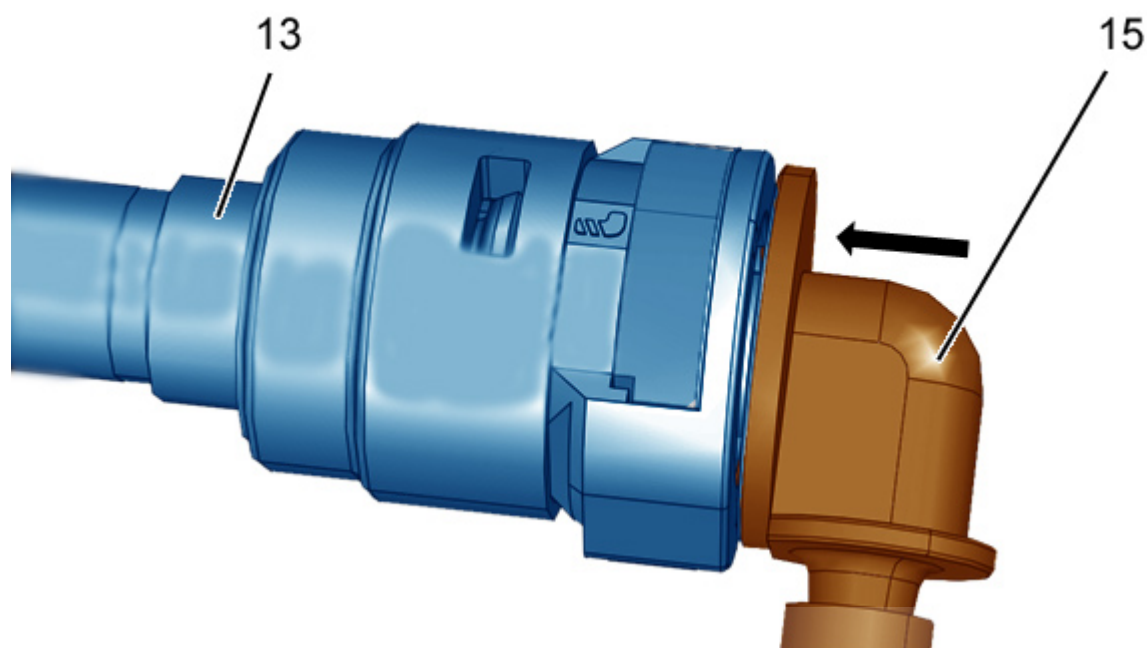
شرکت دیجیتال خودرو سامانه (مسئولیت محدود)

اولین سامانه دیجیتال تعمیرکاران خودرو در ایران

زبانه (14) را فشار دهید.
 شیلنگ (15) را از اتصال قفلی (13) جدا کنید.

احتیاط: استفاده از هرگونه ابزار برای فشار دادن زبانه (14) منع شده است.

5.2. بستن



شکل : B1HG4J1D

احتیاط: آیندها را کمی به روغن موتور آغشته کنید.

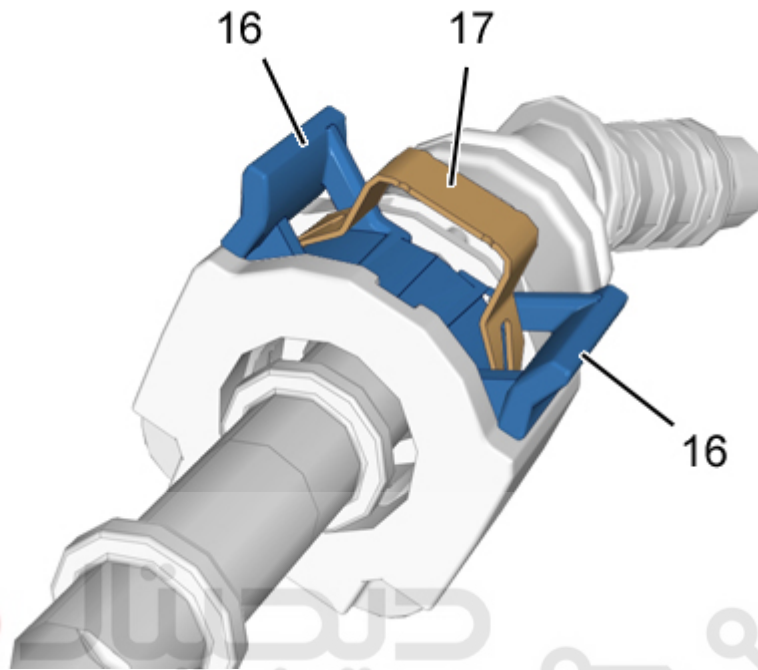
لوله(15) را به اتصال قفلی(13) وصل کنید.

برای بررسی قفل بودن اتصال لوله(15) را با آرامی بکشید.

توجه: لوله(15) بایستی در مرکز اتصال قفلی(13) بسته شده باشد.

6. نوع 6

6.1. باز کردن

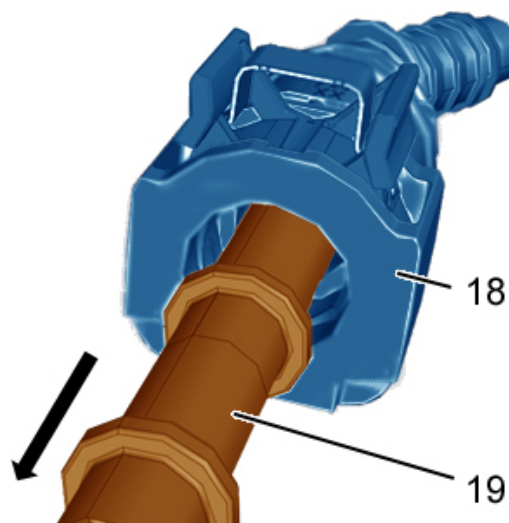


شکل : B1HG4J2D

زبانه (17) را بالا بکشید.
همزمان دو گیره (16) را فشار دهید.

دیجیتال خودرو
شرکت دیجیتال خودرو سامانه (مسئولیت محدود)

اولین سامانه دیجیتال تعمیرکاران خودرو در ایران

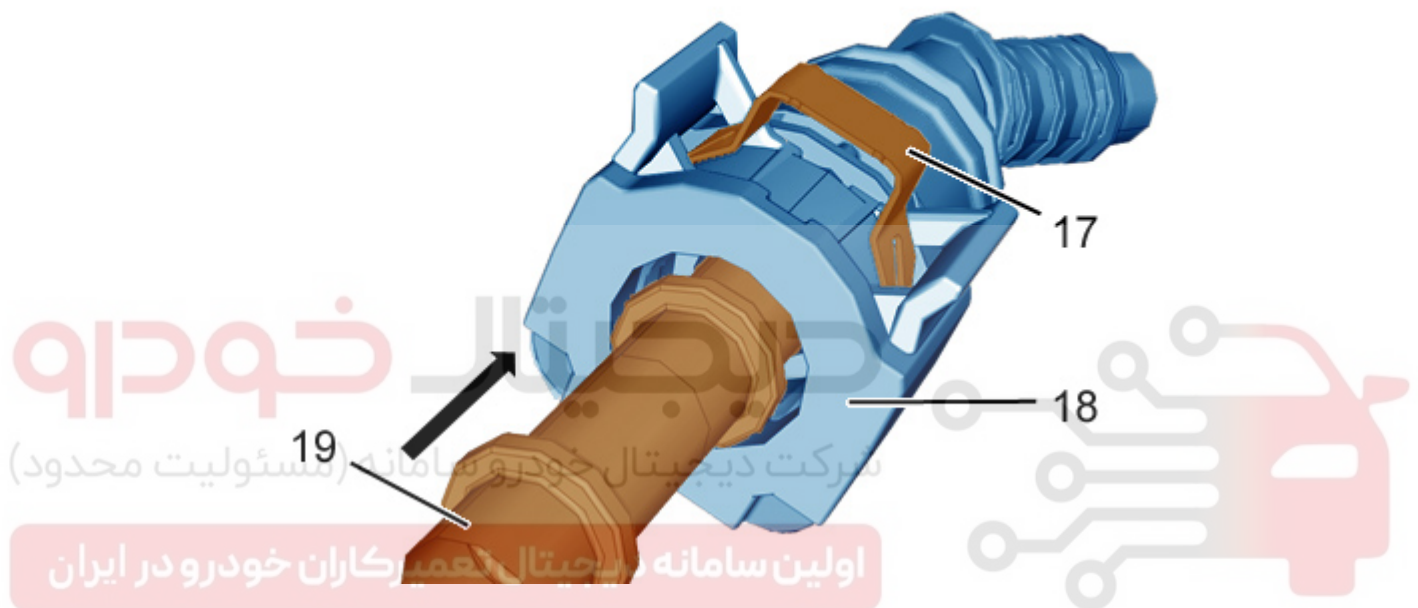


شکل : B1HG4J3D

لوله (19) را در جهت فلش از اتصال قفلی (18) جدا کنید.

احتیاط: استفاده از هرگونه ابزار برای فشردن گیره ها (2) منع شده است.

6.2. بستن



شکل : B1HG4J4D

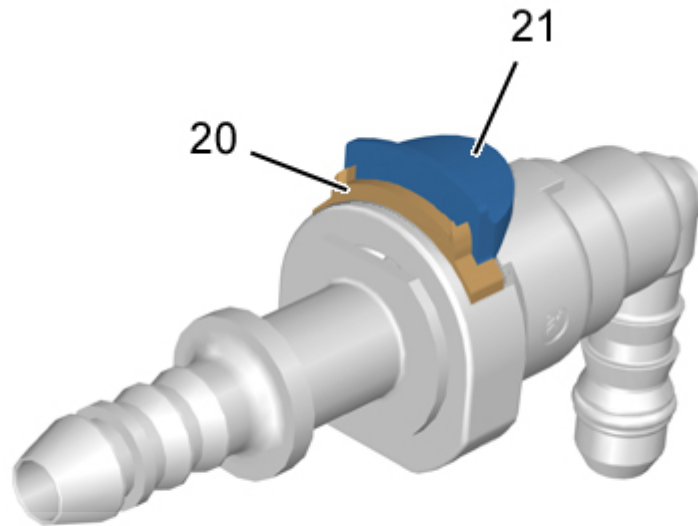
احتیاط: آبندها را کمی به روغن موتور آغشته کنید.

شیلنگ (19) را به اتصال (18) وصل کنید.

برای بررسی قفل بودن مجموعه، شیلنگ را به آرامی بکشید.

توجه: شیلنگ (19) بایستی به مرکز اتصال قفلی (18) وصل شده باشد.

7. نوع 7 7.1. باز کردن



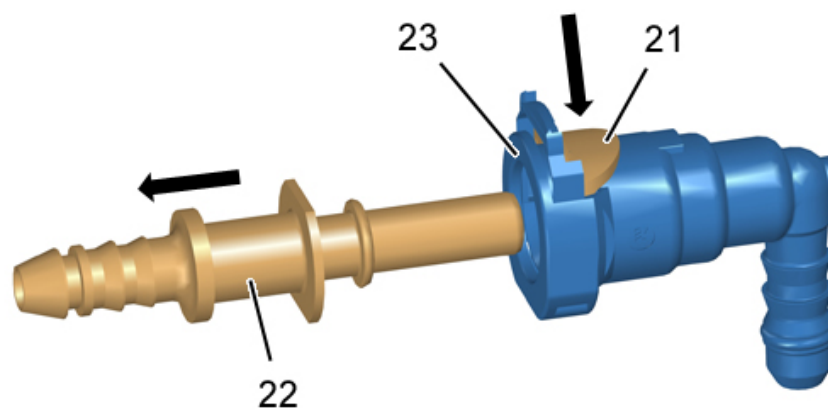
دیجیتال خودرو

شرکت دیجیتال خودرو سامانه (مسئولیت محدود)

اولین سامانه دیجیتال تعمیرکاران خودرو در ایران

شکل : B1HG5JDD

گیره (20) را بالا بکشید.
گیره (21) را فشار دهید.

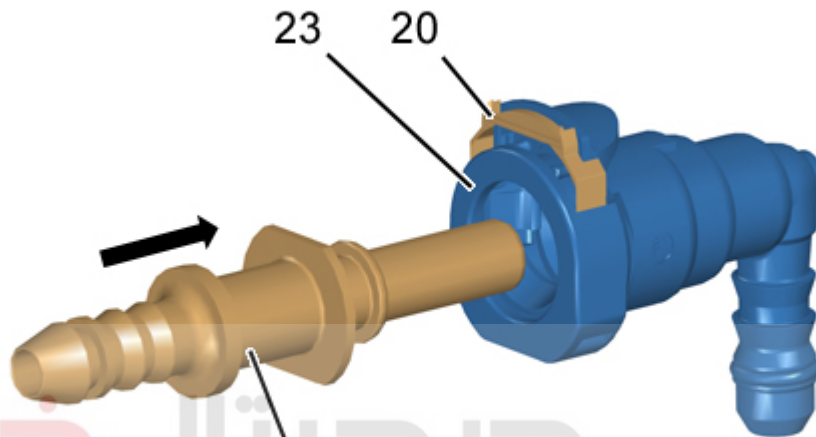


شکل : B1HG5JED

گیره (21) را فشار دهید تا شیلنگ (22) را از اتصال قفلی (23) در جهت فلش جدا کنید.

احتیاط: استفاده از هرگونه ابزار جهت بالا کردن گیره (20) و فشار دادن (21) منع شده است.

7.2. بستن



دیجیتال خودرو
شرکت دیجیتال خودرو سامانه (مسئولیت محدود)

اولین سامانه دیجیتال تعمیرکاران خودرو در ایران

شکل: B1HG5JFD

احتیاط: آبندها را کمی به روغن موتور آغشته کنید.

شیلنگ (22) را با اتصال قفلی (23) در جهت فلش متصل کنید.

برای بررسی قفل بودن مجموعه، شیلنگ (22) را به آرامی بکشید.

احتیاط: استفاده از ابزار جهت قفل کردن گیره (20) منع شده است.

گیره(20) را فشار دهید تا اتصال قفل شود.

توجه: شیلنگ(22) بایستی در مرکز اتصال قفلی(23) بسته شده باشد.

دیجیتال خودرو

شرکت دیجیتال خودرو سامانه (مسئولیت محدود)

اولین سامانه دیجیتال تعمیرکاران خودرو در ایران

