

بسمه تعالی

پراید

راهنمای تعمیرات سوخت رسانی بوش

BOSCH

دیجیتال خودرو

شرکت دیجیتال خودرو سامانه (مسئولیت محدود)

اولین سامانه دیجیتال تعمیرکاران خودرو در ایران



دیجیتال خودرو

شرکت دیجیتال خودرو سامانه (مسئولیت محدود)

اولین سامانه دیجیتال تعمیرکاران خودرو در ایران

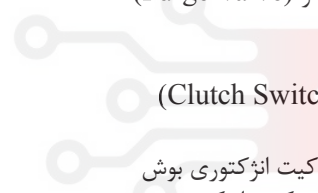


۵	پیش گفتار
۷	راهنمای تعمیرات سوخت رسانی بوش
۸	۱- مقدمه
۹	جدول تشریح سیستم
۱۱	نمودار شماتیک سیستم
۱۲	۲-۳ معرفی سیستم
۱۳	سنسورها و عملگرهای مرتبط با ECU
۱۴	عملکرد کلی سیستم
۱۵	۳- تشریح اجزای سیستم
۱۵	۳-۱ سیستم سوخت رسانی
۱۵	۱-۳-۱ پمپ بنزین
۱۵	۳-۱-۲-۳- فیلتر بنزین
۱۶	۳-۱-۳- شیلنگ ها و مسیر سوخت رسانی
۱۶	۴-۱-۳ ریل سوخت (Fuel Rail)
۱۷	۵-۱-۳ رگلاتور فشار سوخت (Fuel Pressure Regulator)
۱۷	۶-۱-۳ انژکتورها (Injectors)
۱۸	۲-۳ سیستم هوا رسانی (Air Delivery System)
۱۸	الف) مجموعه دریچه گاز
۱۸	۱-۲-۲ دریچه گاز (Throttle Body)
۱۸	۲-۲-۳ موتور پله ای
۱۹	۳-۲-۳ سنسور موقعیت دریچه گاز
۱۹	ب) مانیفولد هوای ورودی
۲۰	۳-۳ سیستم جرقه زنی
۲۰	۱-۳-۳ کوئل جرقه زنی
۲۰	۲-۳-۳ وایرهای شمع
۲۱	۴-۳ واحد کنترل الکترونیک، سنسورها و عملگرها
۲۱	۱-۴-۳ واحد کنترل الکترونیک
۲۲	۱-۴-۳ مشخصات کلی واحد کنترل الکترونیک ECU در سیستم بوش
۲۴	۲-۴-۳ نحوه عملکرد ECU در شرایط مختلف
۲۴	- در زمان استارت موتور
۲۴	- عملکرد در دورهای مختلف
۲۴	- قطع پاشش سوخت انژکتورها
۲۴	۳-۴-۳ حافظه ECU
۲۵	۲-۴-۳ سنسورها
۲۵	۱-۲-۴-۳ سنسور دور موتور و موقعیت میل لنگ
۲۵	۲-۲-۴-۳ سنسور موقعیت میل سوپاپ
۲۶	۳-۲-۴-۳ سنسور فشار منیفولد و دمای هوای ورودی
۲۶	۴-۳-۲-۴ سنسور دمای مایع خنک کننده
۲۷	۵-۲-۴-۳ سنسور سرعت خودرو
۲۷	۶-۲-۴-۳ سنسور اکسیژن
۲۸	۷-۲-۴-۳ سنسور کوبش (ناک)
۲۸	۸-۲-۴-۳ سوئیچ ثقلی
۲۸	۹-۲-۴-۳ سوئیچ پدال کلاچ
۲۹	۳-۴-۳ عملگرها
۲۹	۲-۳-۴-۳ شیربرقی کنیستر
۳۰	۳-۳-۴-۳ لامپ عیب یابی سیستم (MIL)
۳۰	۴-۳-۴-۳ لامپهای داشبورد
۳۰	لامپ عیب یابی سیستم
۳۰	۲. لامپ هشدار دهنده دمای آب
۳۰	۳. نشانگر سطح باک بنزین
۳۰	۴. لامپ سیستم ضد سرقت
۳۰	۵-۳-۱-۳ واحد کنترل سیستم ضد سرقت (UCI)

۳۱
۳۲
۳۳
۳۳
۳۴
۳۵
۳۶
۳۷
۳۸
۳۹
۴۰
۴۱
۴۲
۴۳
۴۴
۴۵
۴۶
۴۷
۴۸
۴۹
۵۰
۵۱
۵۲
۵۳
۵۴
۵۵
۵۶
۵۷
۵۸
۶۱

راهنمای عیب یابی سوخت رسانی بوش
مقدمه
کانکتور ECU
Break-Out Box (BOB)
انژکتور ۱
انژکتور ۲
انژکتور ۳
انژکتور ۴
کوئل ۱ و ۴
کوئل ۲ و ۳
سنسور دور موتور (Crankshaft Sensor)
سنسور فشار منیفولد (MAP)
سنسور دمای منیفولد
موتور پله ای (Stepper Motor)
سنسور زاویه دریچه گاز
رله اصلی (Main Relay)
رله پمپ بنزین (Fuel Pump Relay)
سنسور ضربه (Knock Sensor)
سنسور دمای آب (CTS)
سنسور موقعیت میل سوپاپ (Camshaft Sensor)
گرمکن سنسور اکسیژن (O2 Heater)
سنسور اکسیژن (O2 Sensor)
سنسور سرعت خودرو (VSS Sensor)
شیر برقی کنیستر (Purge Valve)
فن دور پائین
فن دور بالا
سوئیچ کلاچ (Clutch Switch)
سوئیچ ثقلی
نقشه شماتیک کیت انژکتوری بوش
شرح کانکتورهای کیت انژکتوری بوش

دیجیتال خودرو
شرکت دیجیتال خودرو سامانه (مسئولیت محدود)
اولین سامانه دیجیتال تعمیرکاران خودرو در ایران



دیجیتال خودرو

شرکت دیجیتال خودرو سامانه (مسئولیت محدود)

اولین سامانه دیجیتال تعمیرکاران خودرو در ایران



دیجیتال خودرو

شرکت دیجیتال خودرو سامانه (مسئولیت محدود)

اولین سامانه دیجیتال تعمیرکاران خودرو در ایران



راهنمای تعمیرات سوخت رسانی بوش

دیجیتال خودرو

شرکت دیجیتال خودرو سامانه (مسئولیت محدود)

اولین سامانه دیجیتال تعمیرکاران خودرو در ایران



۱- مقدمه

کنترل می نماید. به طور کلی سیستم مدیریت موتور بوش برای خودروی پراید انژکتوری طراحی و نصب گردیده است. شامل چهار بخش اساسی زیر است:

- ۱- سیستم سوخت رسانی
- ۲- سیستم هوا رسانی
- ۳- سیستم جرقه زنی
- ۴- واحد کنترل الکترونیک موتور (ECM)، سنسورها و عملگرها

اجزای تشکیل دهنده هر بخش در جدول زیر آورده شده است.

شرکت سایپا با توجه به برنامه ریزیهای انجام شده به منظور تنوع بخشی به سیستمهای انژکتوری نصب شده بر روی خودرو پراید و همگام با برنامه های زیست محیطی در زمینه کنترل آلودگی خودروهای تولیدی، اقدام به نصب سیستم انژکتوری بوش بر روی خودروهای پراید نموده است. این سیستم انژکتوری با قابلیت اخذ استاندارد آلودگی (EURO II) ۰۳-۸۳ ECE R در مراحل تأییدیه نوع T.A و تطابق تولید C.O.P امکان تولید این خودرو را با توجه به استانداردهای زیست محیطی فراهم می سازد.

از مزایای فنی سیستم جدید انژکتوری بوش در مقایسه با سیستمهای انژکتوری موجود بر روی خودروی پراید می توان به قابلیت شتابگیری بالاتر، ارتقا نرم افزار کنترلی برای عیب یابی بهتر سیستم، بهبود عمل سوخت رسانی و عملکرد کلی سیستم اشاره نمود. این کیت با بکار گیری کلاچ سوئیچ آلودگی هنگام لحظات ناگهانی تعویض دنده را کاهش می دهد و همچنین قابلیت رانندگی بالاتری را برای راننده فراهم می کند، اضافه شدن سوئیچ ثقلی کمک می کند تا در تصادفات از بروز حوادث ناگوار از قبیل آتش سوزی جلوگیری به عمل آید، استفاده از عیب یابی پیشرفته این امکان را به ما می دهد تا هرگونه ایراد ناشی از خرابی شمع یا مسدود شدن انژکتور تحت عنوان بدسوزی (MISFIRING) در سیستم شناسایی شود و عمل احتراق برای کاهش آلایندگی در آن سیلندر قطع شود و ارتقاء عمل سوخت رسانی بصورت RETURNLESS این قابلیت را به سیستم می دهد تا از بخار شدن بنزین در اثر گردش بیهوده در فضای گرم موتور جلوگیری شود

مطالبی که در ادامه به آن اشاره می شود، به تشریح جزئیات سیستم انژکتوری بوش M7.9.7 که بر روی خودرو پراید نصب گردیده است، می پردازد. این توضیحات مشتمل بر تشریح اجزای تشکیل دهنده سیستم، سیستم عیب یابی و تصاویر مربوط به اجزاء این سیستم است.

۲ - تشریح سیستم

۱-۲ اجزای تشکیل دهنده سیستم

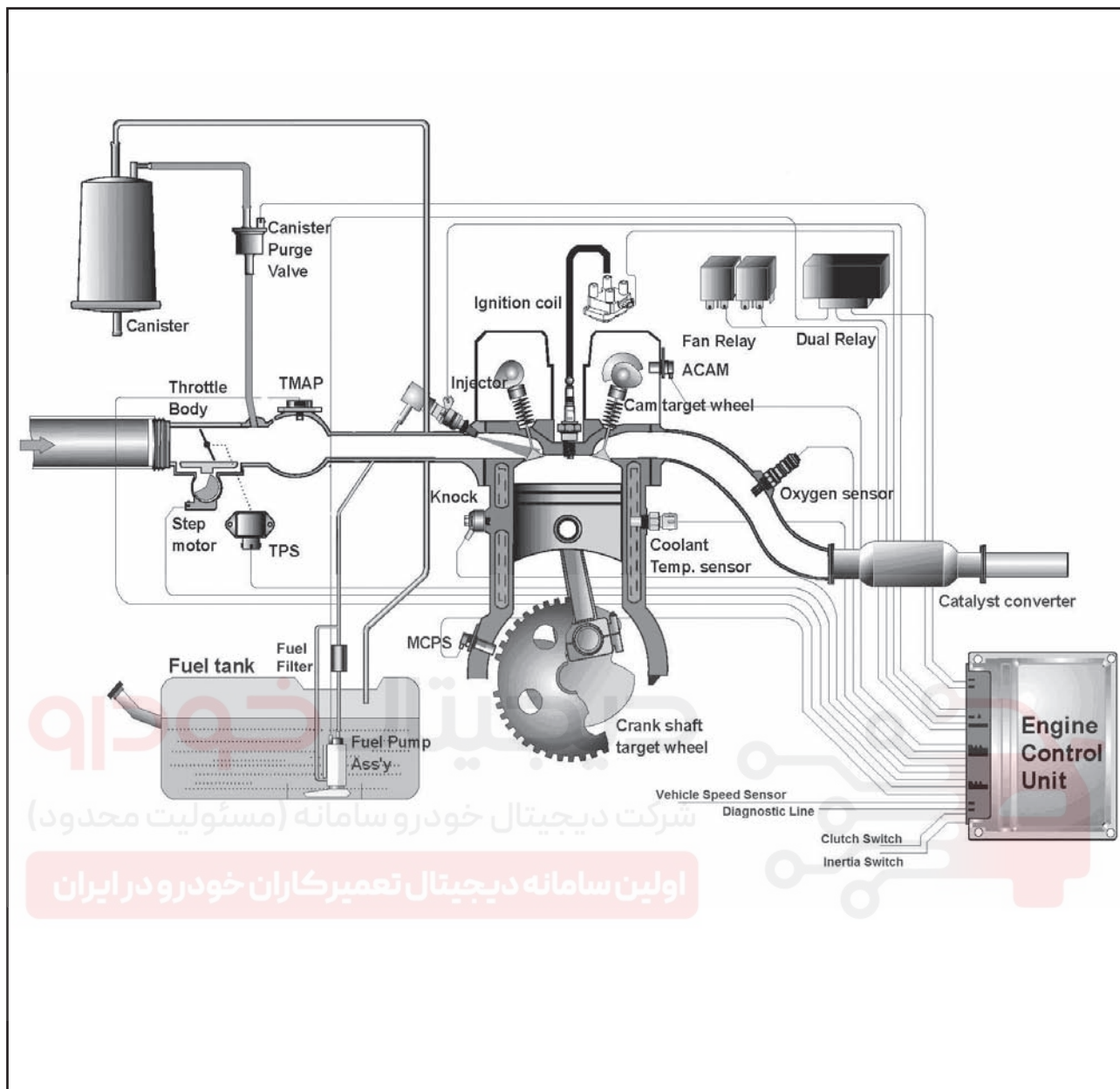
نمودار شماتیک (که در صفحه ۱۳ نشان داده شده است) یک نمای کلی از اجزا ورودی و خروجی که ترکیب اصلی این سیستم را تشکیل می دهند، به نمایش می گذارد. در مرکز سیستم بخش کنترل اجزاء سیستم های سوخت رسانی و جرقه زنی موتور (ECM) قرار گرفته است. این واحد تمام ورودی ها و خروجی های سیستم را به منظور بهینه نمودن عملکرد موتور

جدول تشریح سیستم

ردیف	گروه	قطعات متعلق به گروه	توضیح
۱	سیستم سوخت رسانی	مجموعه باک بنزین	
		پمپ بنزین برقی	در داخل باک قرار دارد
		فیلتر بنزین	زیر خودرو نزدیک باک
		مجموعه خطوط سوخت رسانی	
		ریل سوخت	
		رگولاتور فشار بنزین	در داخل پمپ بنزین
		بست رگولاتور فشار بنزین	
		انژکتور	تغذیه از بالا (Top Feed)
۲	سیستم هوا رسانی	فیلتر هوا	
		لوله های هوای ورودی به موتور از فیلتر	
		مخزن رزوناتور	
		محفظه دریچه گاز	
		مجموعه منیفولد هوای ورودی	
۳	سیستم جرقه	کوئل	
		شمع	
		وایرهای شمع	

ردیف	گروه	قطعات متعلق به گروه	توضیح
۴	ECU, سنسورها و عملگرها	واحد کنترل الکترونیک (ECU)	
		سنسور دور موتور و موقعیت میل لنگ	
		سنسور موقعیت میل سوپاپ	
		سنسور فشار منیفولد و دمای هوای ورودی	
		سنسور دمای مایع خنک کننده موتور	
		سنسور سرعت خودرو	
		سنسور موقعیت زاویه ای دریچه گاز	
		سنسور اکسیژن	
		سنسور کوبش	
		موتور پله ای دور آرام (استپ موتور)	
		رله دوبل	
		شیر برقی کنیستریتال خودرو سامانه (مسئولیت محدود)	
		لامپ عیب یابی سیستم یجیتال تعمیرکاران خودرو در ایران	
		سوئیچ کلاچ	
سوئیچ اینرسی			





اولین سامانه دیجیتال تعمیرکاران خودرو در ایران

۲-۲- لیست قطعات

محل قرارگیری هر یک از قطعات ذیل در نمودار شماتیک سیستم نشان داده شده است.

- | | | |
|----------------------------|--|------------------------------------|
| ۱- کربن کنیستر | ۱۱- موتور مرحله ای دور آرام (استپ موتور) | ۲۱- رله دوبل |
| ۲- کوئل | ۱۲- سنسور فشار و دمای هوای مانیفولد | ۲۲- سوئیچ اصلی |
| ۳- میل سوپاپ | ورودی (MAP + ATS سنسور) | ۲۳- باتری |
| ۴- سنسور موقعیت میل سوپاپ | ۱۳- فیلتر بنزین | ۲۴- واحد کنترل الکترونیک (ECU) |
| ۵- شمع | ۱۴- سنسور دمای مایع خنک کننده موتور | ۲۵- باک بنزین |
| ۶- انژکتور | ۱۵- سنسور کوبش | ۲۶- پمپ بنزین |
| ۷- رگولاتور فشار بنزین | ۱۶- سنسور اکسیژن | ۲۷- لامپ عیب یابی سیستم (MIL Lamp) |
| ۸- شیر برقی کنیستر | ۱۷- مبدل کاتالیست | ۲۸- دورسنج |
| ۹- فیلتر هوا | ۱۸- گیربکس | ۲۹- سوئیچ کلاچ |
| ۱۰- سنسور موقعیت دریچه گاز | ۱۹- سنسور سرعت خودرو | ۳۰- سوئیچ اینرسی |
| | ۲۰- سنسور دور موتور و موقعیت میل لنگ | |

۲-۳ معرفی سیستم

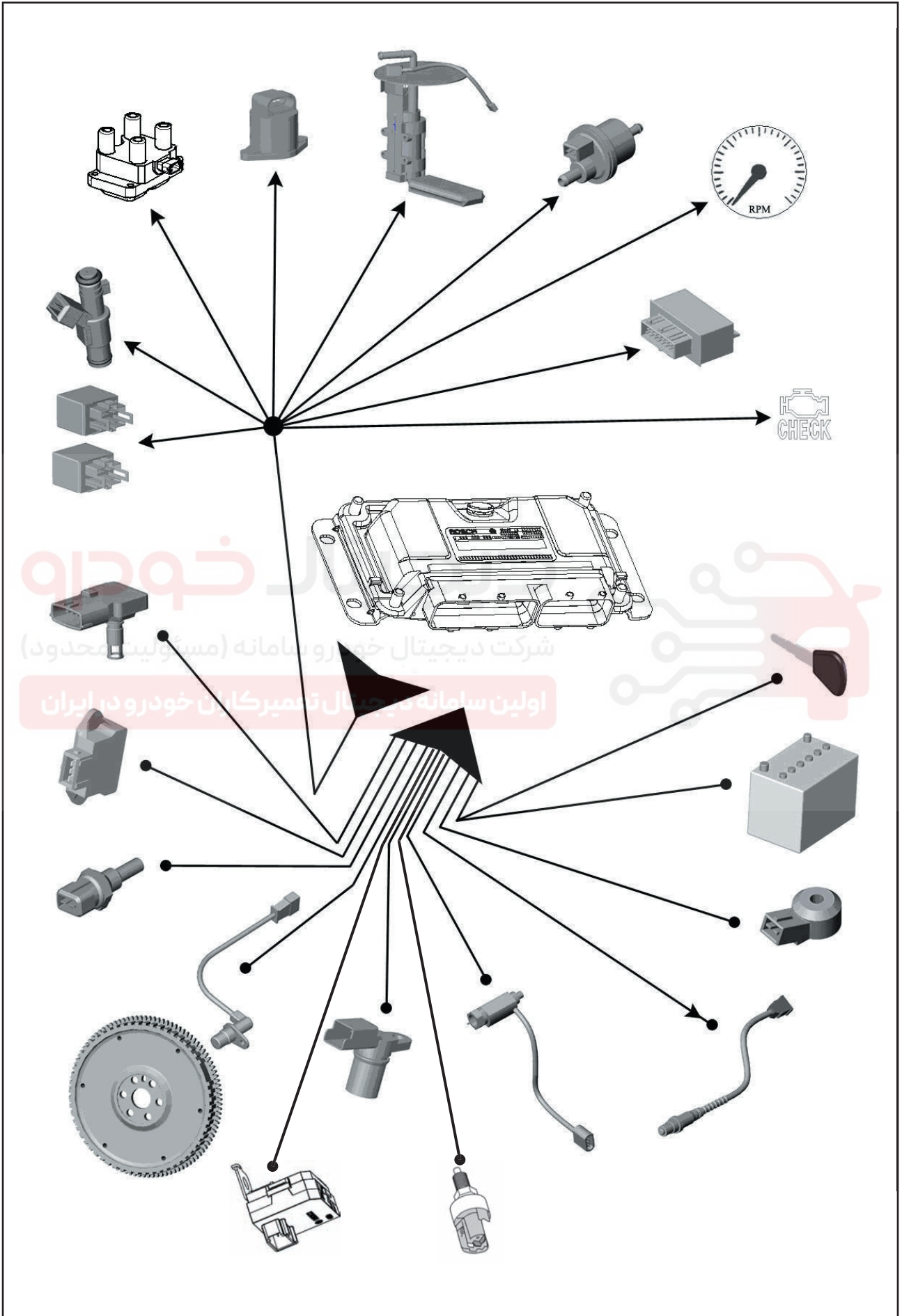
شکل های صفحات ۱۰ و ۱۱ شمای کلی ECU به همراه نحوه ارتباط آن با سنسورها و عملگرها را نشان می دهند. همانطور که از شکل ها آشکار است ECU شرایط و وضعیت موتور را با توجه به سیگنال های ارسالی از سنسورهای ورودی دریافت کرده و در پردازنده مرکزی خود این اطلاعات را تجزیه و تحلیل می کند. سپس با استفاده از اطلاعات پردازش شده، فرامین مناسب را به عملگرهای خروجی ارسال می نماید.

سنسورها و یا ورودی ها در سیستم بوش عبارتند از: سنسور فشار مانیفولد و دمای هوای ورودی، سنسور موقعیت دریچه گاز، سنسور دمای مایع خنک کننده، سنسور دور موتور و موقعیت میل لنگ، سنسور موقعیت میل سوپاپ، سنسور سرعت خودرو، سنسور اکسیژن، سنسور ضربه (ناک)، ولتاژ باتری، کلاچ سوئیچ، سوئیچ ثقیلی، عملگرها و یا خروجی ها در سیستم بوش عبارتند از: رله فن خنک کننده، انژکتورها، کویل، موتور پله ای دور آرام، پمپ بنزین، شیر برقی کنیستر، نشانگر دور موتور یا دور سنج، نشانگر میزان سوخت، رله دابل، لامپ هشدار دمای آب، لامپ عیب یابی سیستم (MIL Lamp)، کانکتور عیب یابی، سیستم تهویه (کمپرسور، فن کندانسور و سوئیچ AC).

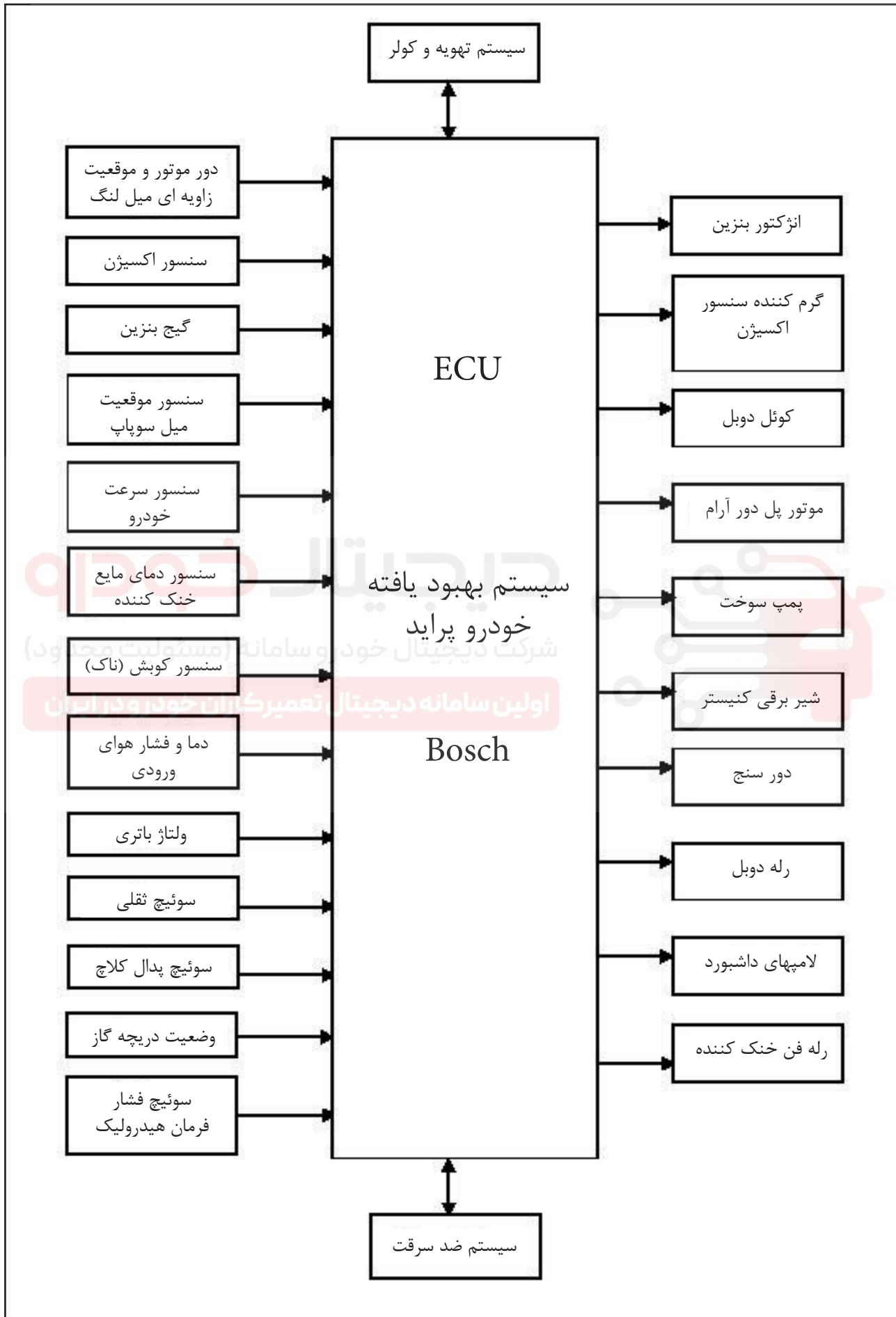
لازم به ذکر است که ECU تنها قادر است اطلاعات دیجیتال (مستولیت محدود)

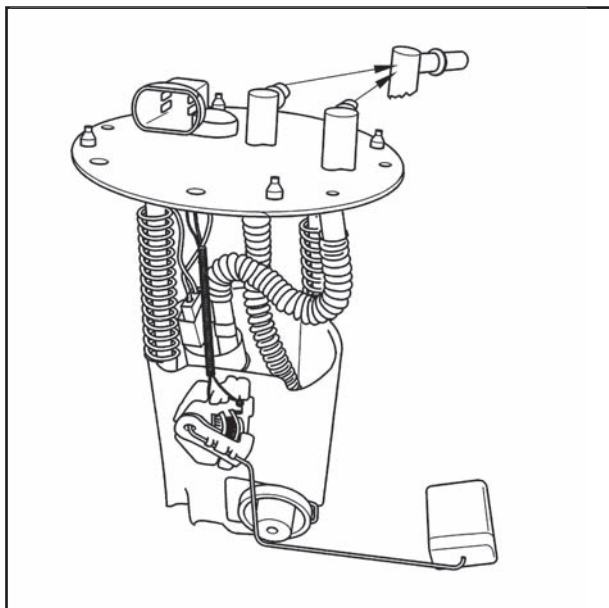
(عددی) را پردازش نماید لذا در داخل ECU مداراتی به نام A/D (مبدل آنالوگ به دیجیتال) وجود دارند که سیگنال های آنالوگ سنسورها مانند سنسور MAP را به سیگنال دیجیتال تبدیل می کنند. متقابلاً پس از پردازش سیگنال ها توسط ECU فرامین عملگرها نیز که بصورت دیجیتال هستند بوسیله مدارات D/A (مبدل دیجیتال به آنالوگ) به صورت آنالوگ تبدیل شوند.

سنسورها و عملگرهای مرتبط با ECU



شرکت دیجیتال خودرو سامانه (مسئولیت محدود)
اولین سامانه دیجیتال تعمیرکاران خودرو در ایران





۳- تشریح اجزای سیستم

۳-۱ سیستم سوخت رسانی (Fuel Delivery System)

سیستم سوخت رسانی بکار گرفته شده بر روی موتور پراید انژکتوری با سیستم بوش از نوع پاشش چند نقطه ای (MPFI Multi Point Fuel Injection) بوده و شامل اجزای زیر است:

۱-۳-۱ پمپ بنزین

فشار پمپ بنزین از فشار مورد نیاز برای سیستم سوخت رسانی بیشتر است تا در صورت افزایش مصرف سوخت بدلیل تغییر در شرایط عملکردی خودرو، موتور با کمبود بنزین مواجه نشود. مسیر خروجی این پمپ مجهز به یک سوپاپ یکطرفه است تا در زمان بسته بودن سوئیچ اصلی، فشار بنزین در مسیر ثابت بماند و افت نکند.

پمپ بنزین داخل باک قرار دارد و ولتاژ تغذیه ۱۲ ولت آن از طریق رله دابل و از مسیر سوئیچ ثقلی در زمان های زیر تامین می شود:

- در زمان سوئیچ باز به مدت ۳ تا ۵ ثانیه
- در زمان روشن بودن موتور به طور دائم

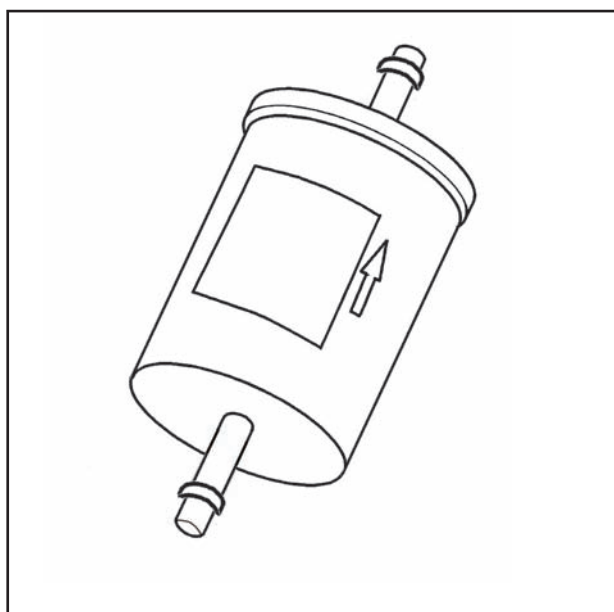
دیجیتال خودرو

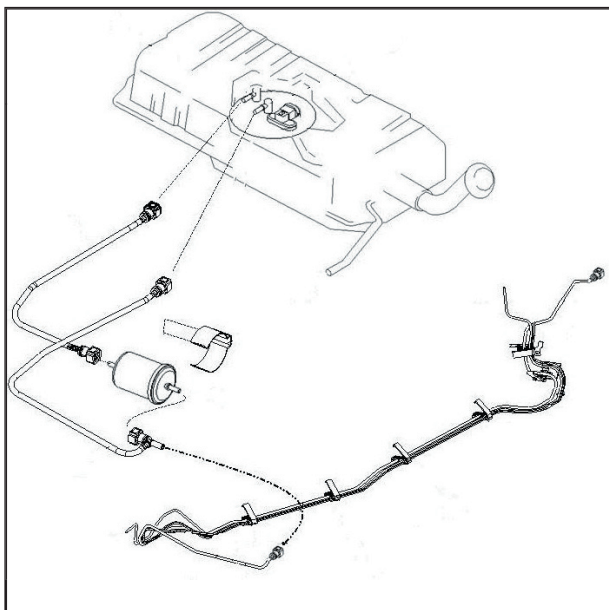
شرکت دیجیتال خودرو سامانه (مسئولیت محدود)

اولین سامانه دیجیتال تعمیرکاران خودرو در ایران

۲-۱-۳- فیلتر بنزین

فیلتر بنزین، در زیر خودرو و نزدیک به باک سوخت واقع شده است. سوخت از این فیلتر گذشته و ذرات اضافی موجود در آن گرفته می شود، که این در واقع اولین کار برای محافظت از انژکتورهاست. این فیلترها قادر به تصفیه ذرات ۸ تا ۱۰ میکرونی هستند و هر ۲۰۰۰۰ کیلومتر باید تعویض شوند. یک صافی ذرات بزرگتر نیز در داخل باک بنزین قرار گرفته است. توجه داشته باشید که صافی بنزین به هیچ عنوان نباید مورد روغنکاری قرار گیرد.





۳-۱-۳- شیلنگ ها و مسیر سوخت رسانی

لوله های فولادی سیستم سوخت رسانی و شیلنگ های لاستیکی، از باک بنزین خارج شده و به سمت صافی بنزین رفته و سپس از صافی بنزین به سمت موتور امتداد می یابد. سوخت از طریق یک لوله که توسط اتصال سوکتی به صافی بنزین متصل شده است، وارد صافی بنزین شده سپس توسط یک سه راهی، یک مسیر به سمت پمپ بنزین و سمت دیگر به ریل سوخت می رود. اتصال لوله ها به ریل سوخت و پمپ بنزین از طریق سوکت صورت می پذیرد. توجه داشته باشید که لوله های سیستم سوخت رسانی به هیچ عنوان نباید مورد روغنکاری قرار گیرند.

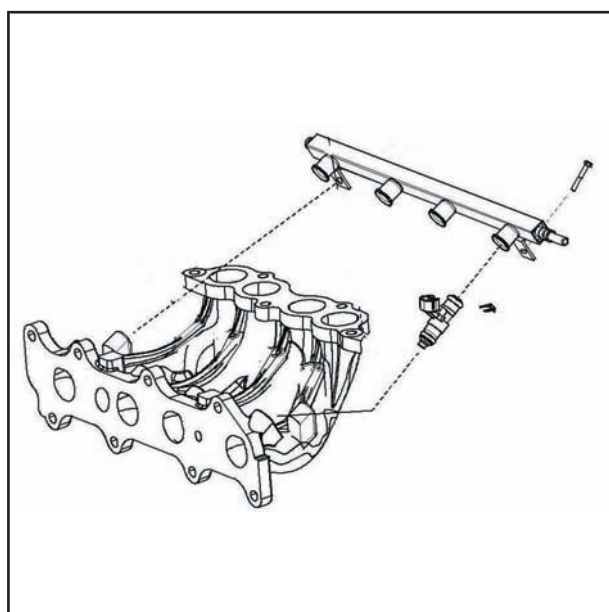
توجه:

این شیلنگ ها از جنس ویژه ای می باشند که نسبت به خوردگی در اثر بنزین و فشارهای بالا مقاوم می باشند و نبایستی با شیلنگ های معمولی تعویض یا جایگزین شوند.

دیجیتال خودرو

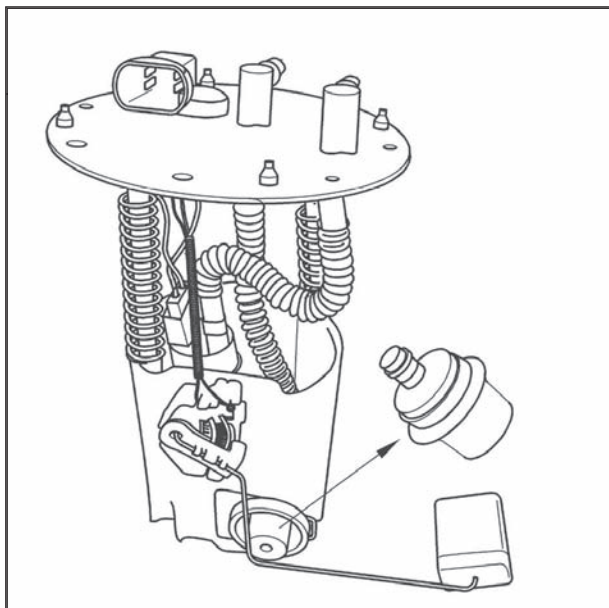
شرکت دیجیتال خودرو سامانه (مسئولیت محدود)

اولین سامانه دیجیتال تعمیرکاران خودرو در ایران



۳-۱-۴ ریل سوخت (Fuel Rail)

در این سیستم ریل سوخت در فضای داخلی رانرهای مانیفولد هوای ورودی و در نزدیکی سرسیلندر قرار گرفته و بر روی آن چهار عدد انژکتور و سرشیلنگ ورود سوخت نصب می گردد. ریل سوخت با استفاده از دو عدد پیچ و دو عدد عایق ضربه گیر پلاستیکی بر روی مانیفولد هوا نصب گردیده است. در داخل ریل سوخت بنزین با فشار در ورودی به انژکتورها قرار دارد که با فعال شدن انژکتور سوخت از ریل سوخت وارد انژکتور شده و به صورت پودر به داخل پورت ورودی به سیلندر پاشیده می شود.



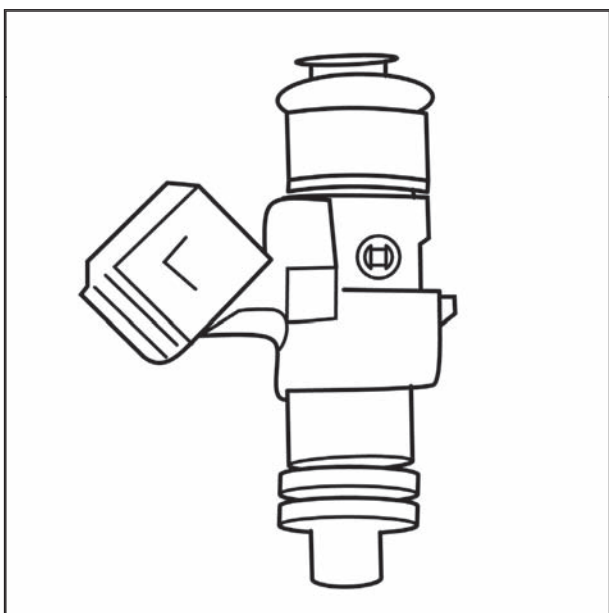
۳-۱-۵ رگلاتور فشار سوخت (Fuel Pressure Regulator)

وظیفه رگلاتور فشار سوخت ثابت نگه داشتن نسبت فشار سوخت موجود در ریل سوخت (در ورودی به انژکتورها) می باشد. فشار سوخت توسط رگلاتور در پمپ سوخت به میزان $3/5$ Bar ثابت نگه داشته می شود. بنابراین به صورت دائم، سوخت با فشار ثابت پشت انژکتورها قرار دارد و در شرایط و دورهای مختلف موتور، بنزین به طور پیوسته در مسیر وجود دارد. قابل ذکر است در سیستم موتور جدید بنزینی BOSCH X100 سوخت رسانی از نوع RETURN LESS بوده لذا رگلاتور فشار سوخت در داخل باک بنزین بر روی پمپ بنزین می باشد. همچنین یک سوپاپ یک طرفه نیز در مسیر رفت سوخت بر روی پمپ بنزین قرار دارد که هنگام خاموش بودن پمپ بنزین، از برگشت سوخت به باک و افت فشار جلوگیری می کند. این مساله باعث بهتر روشن شدن موتور و همچنین جلوگیری از ایجاد قفل گازی در مسیر سوخت رسانی به موتور می شود.

دیجیتال خودرو

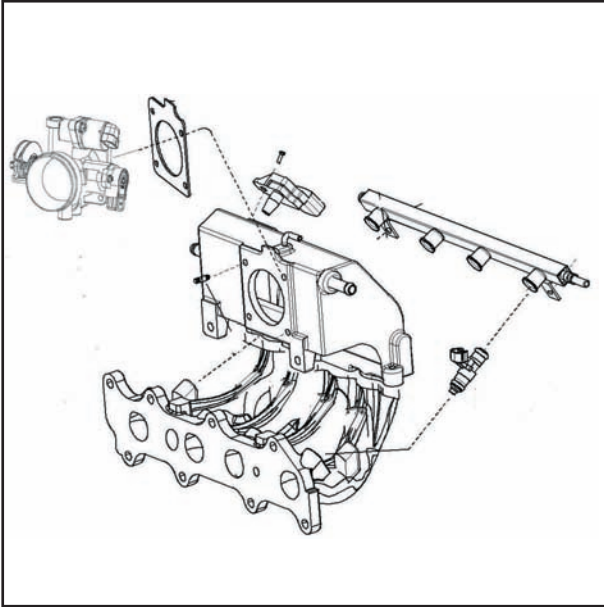
شرکت دیجیتال خودرو سامانه (مسئولیت محدود)

اولین سامانه دیجیتال تعمیرکاران خودرو در ایران

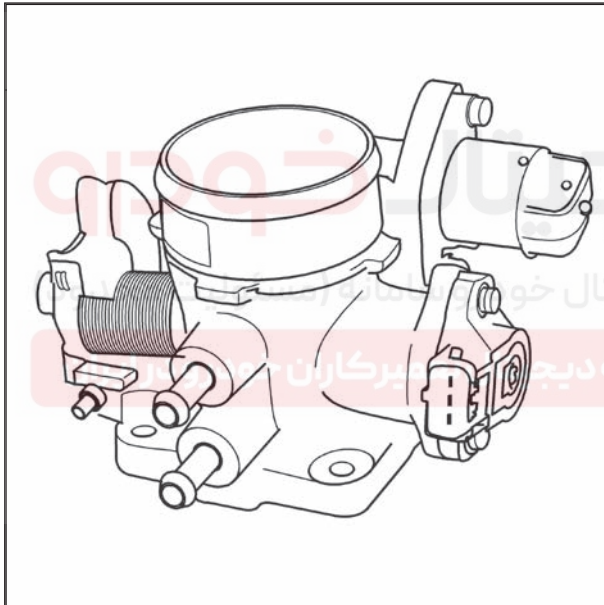


۳-۱-۶ انژکتورها (Injectors)

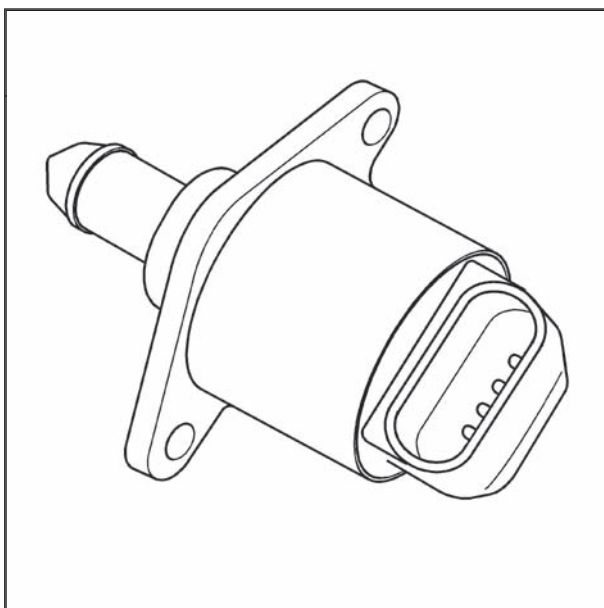
سیستم سوخت رسانی بکار گرفته شده در موتور پراید انژکتوری با سیستم بوش از نوع MPFI است که در آن به ازای هر سیلندر موتور یک عدد انژکتور وجود دارد. این انژکتورها وظیفه پاشش سوخت در داخل پورت ورودی به سیلندر را به عهده دارند. انژکتورها مابین ریل سوخت و مانیفولد هوای ورودی قرار گرفته و توسط اورینگ هایی که در دو انتهای آنها قرار دارند آب بندی شده و با استفاده از بست در جای خود بر روی ریل سوخت نصب می شوند. در زمان فعال شدن انژکتور سوخت به صورت ذرات پودر از انژکتور خارج می شود. انژکتورهای بکار گرفته شده در سیستم بوش از نوع Top-Feed می باشند.



۲-۳- سیستم هوا رسانی (Air Delivery System)
سیستم هوا رسانی در موتور بهبود یافته پراید انژکتوری با سیستم بوش، شامل اجزاء زیر است:

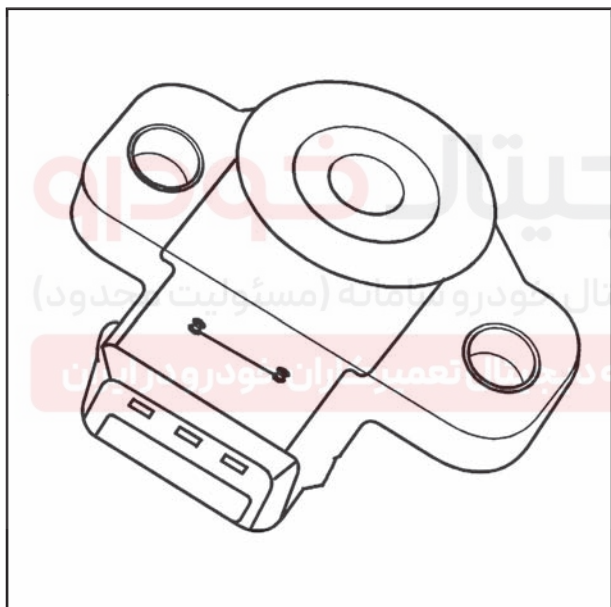


الف) مجموعه دریچه گاز
۱-۲-۲- دریچه گاز (Throttle Body)
بر روی این بدنه دریچه پروانه ای، موتور پله ای و سنسور موقعیت زاویه ای دریچه گاز نصب شده است.



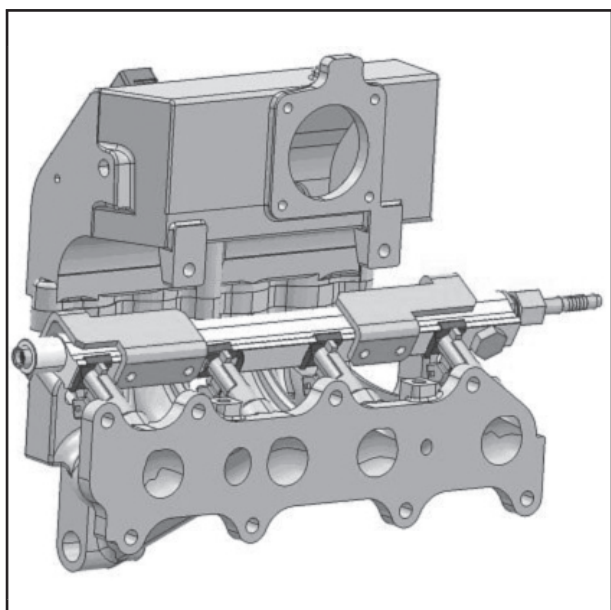
۲-۲-۳- موتور پله ای
Air By-Pass Valve (Stepper Motor)
دریچه گاز علاوه بر مسیر هوای ورودی از طریق دریچه پروانه ای، دارای یک مسیر هوای اضافی است که هوا از طریق آن بای پس می گردد. به منظور تحقق اهداف زیر میزان دبی هوای ورودی از این مسیر به موتور توسط یک استپ موتور (موتور پله ای دور آرام) با توجه به وضعیت عملکرد موتور که توسط ECU سنجیده می شود، کنترل می گردد:
۱- ایجاد حالت ساسات در زمان سرد بودن موتور و بسته بودن دریچه گاز
۲- تنظیم دور آرام در زمان گرفتن بار اضافی از موتور (کولر و ...)

۳ - تنظیم مخلوط سوخت و هوا در دور آرام
 ۴ - جلوگیری از بسته شدن سریع مسیر هوا زمانی که در سرعت های بالا راننده به طور ناگهانی پا را از روی پدال گاز برمی دارد. استپ موتور پالس های ۱۲ ولتی ارسالی توسط ECU را به حرکت خطی در راستای محور طولی تبدیل کرده تا مقدار جریان هوای اضافی را تنظیم کند.



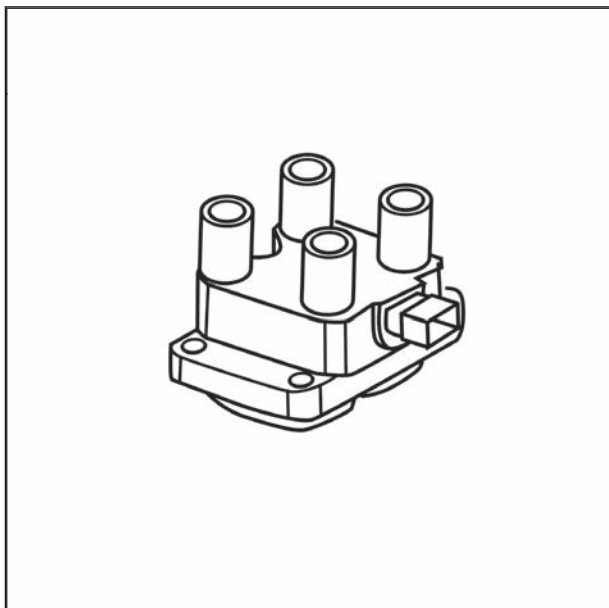
۳-۲-۳ - سنسور موقعیت دریچه گاز (Throttle Position Sensor)

این پتانسیومتر موقعیت لحظه‌ای دریچه گاز را به منظور تشخیص وضعیت‌های دور آرام، فول لود و یا وضعیت‌های مربوط به شتابگیری یا کاهش سرعت خودرو به واحد کنترل الکترونیک ECU ارسال می‌نماید. ولتاژ تغذیه این سنسور ۵ ولتی است و توسط ECU تامین می‌شود.



(Intake Manifold) ب) مانیفولد هوای ورودی

مجموعه مانیفولد هوای سیستم پراید انژکتوری شامل مانیفولد هوا، مخزن آرامش، ریل سوخت، انژکتورها، دریچه گاز، سنسور فشار و دمای هوای ورودی به موتور و سرشیلنگ‌های مربوط به بوستر ترمز، بلو بای، شیر کنیستر و سنسور دمای آب است.



۳-۳-۳ سیستم جرقه زنی (Ignition System)

سیستم جرقه زنی در کیت شرکت بوش از نوع جرقه‌زنی دابل (Double Ignition Coil) با کنترل الکترونیکی بوده و شامل اجزای زیر است:

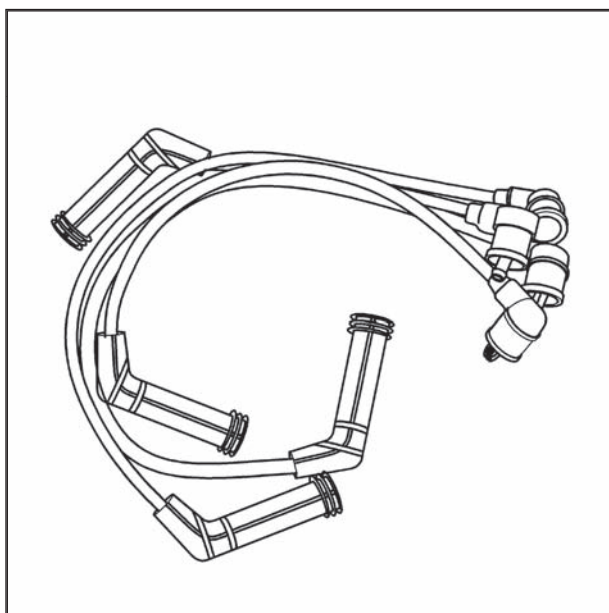
۳-۳-۱ کوئل جرقه‌زنی (Ignition Coil)

کوئل برای تامین برق مورد نیاز شمع‌ها مورد استفاده قرار می‌گیرد و شامل یک کوئل یکپارچه است که از طریق چهار وایر به شمع‌ها متصل شده است. در این سیستم، جرقه‌زنی بطور همزمان در سیلندرهایی ۱-۴ و ۲-۳ صورت می‌گیرد. به بیان دیگر شمع‌ها به طور همزمان در دو سیلندری که یکی در مرحله احتراق و دیگری در پایان مرحله تخلیه قرار دارند عمل می‌کنند (به دلیل نوع سیستم جرقه زنی). زمان جرقه‌زنی و طول مدت زمان داول نیز با توجه به اطلاعات ارسالی از واحد کنترل الکترونیک (ECU) کنترل می‌گردد. کوئل در این سیستم توسط یک براکت بر روی سر سیلندر نصب می‌گردد.

دیجیتال خودرو

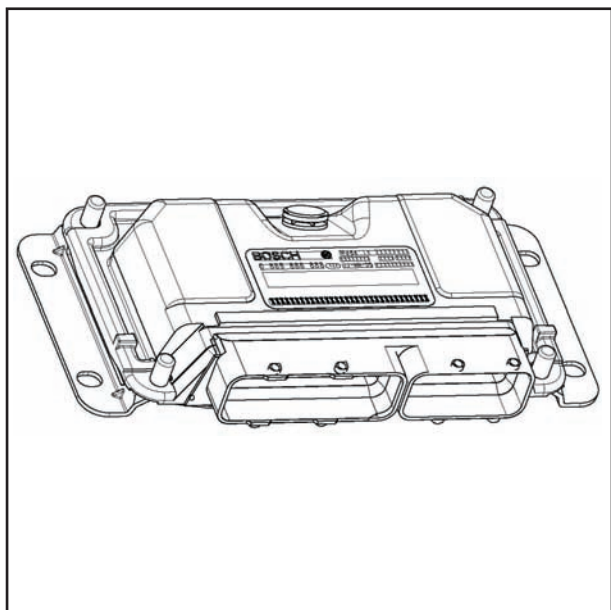
شرکت دیجیتال خودرو سامانه (مسئولیت محدود)

اولین سامانه دیجیتال تعمیرکاران خودرو در ایران



۳-۳-۲ وایرهای شمع (HT Leads)

وایرهای شمع برای ایجاد ارتباط و ارسال جریان از کوئل به شمع‌ها و مشتعل نمودن مخلوط سوخت و هوای موجود در سیلندر مورد استفاده قرار می‌گیرند. این وایرها از نوع مقاوم به پارازیت (Suppression) می‌باشند.



۳-۴- واحد کنترل الکترونیک، سنسورها و عملگرها (ECU, Sensors and Actuators)

۳-۴-۱ واحد کنترل الکترونیک (Electronic Control Unit)

عملکرد سیستم مدیریت موتور در سیستم انژکتوری بوش توسط واحد کنترل الکترونیک (ECM) کنترل می‌گردد. واحد کنترل الکترونیک با استفاده از اطلاعات دریافت شده از سنسورهای مختلف سیستم که در ذیل به آن اشاره می‌شود، زمان و طول مدت پاشش سوخت توسط انژکتورها، زمان و طول مدت زمان جرقه‌زنی، وضعیت دور آرام موتور، میزان کوبش موجود در موتور و نیز عملکرد تجهیزات مربوط به آلودگی ناشی از بخارات بنزین را کنترل می‌نماید. علاوه بر این عملکرد پمپ بنزین برقی و سیستم عیب‌یابی (Diagnostic System) نیز توسط واحد کنترل الکترونیک کنترل می‌گردد. واحد کنترل الکترونیک براساس یک برنامه مشخص که توسط کارخانه سازنده براساس مشخصات موتور و خودرو طراحی شده و اصطلاحاً برنامه کالیبراسیون نام دارد، عمل می‌نماید. پارامترهای به کار گرفته شده توسط واحد کنترل الکترونیک عبارتند از:

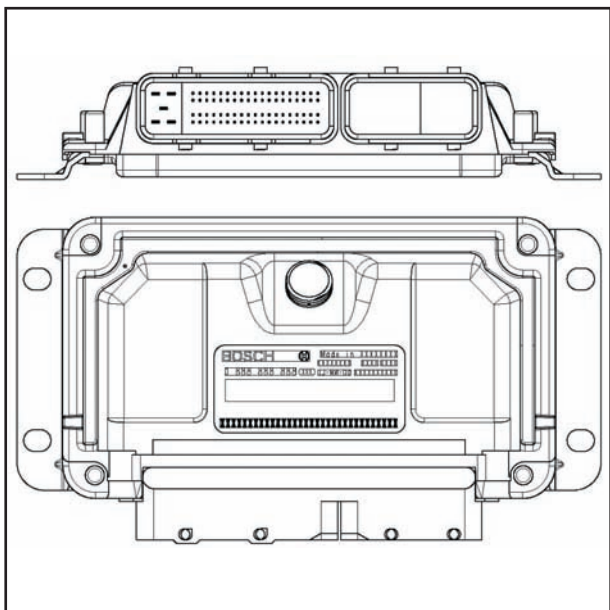
- دور موتور
 - فشار منیفولد و دمای هوای ورودی
 - وضعیت دریچه گاز
 - دمای مایع خنک کننده موتور
 - سرعت خودرو
 - موقعیت میل سوپاپ
 - میزان نسبت هوا به سوخت
 - میزان کوبش موجود در موتور
 - عملکرد سیستم تهویه
 - ولتاژ باتری
 - سوئیچ کلاچ
 - سوئیچ ثقلی
 - میزان سوخت
- ECU از اطلاعات فوق الذکر برای کنترل مقادیر زیر استفاده می‌کند:
- میزان و زمان پاشش سوخت
 - زمان جرقه زنی
 - دور آرام موتور
 - عملکرد پمپ بنزین
 - عملکرد شیر برقی کنیستر
 - قطع تزریق سوخت برای جلوگیری از افزایش دور موتور (Cut-off)
 - عملکرد فنی کندانسور
 - سیستم عیب‌یابی (MIL Lamp)
- علاوه بر این از اطلاعات ارسال شده به ECU برای نمایش اطلاعات زیر استفاده می‌شود:
- دور موتور
 - دمای مایع سیستم خنک کننده
 - سرعت خودرو
 - لامپ هشدار دمای آب
 - سیگنال نشانگر میزان سوخت

دیجیتال خودرو

شرکت دیجیتال خودرو سامانه (مسئولیت محدود)

اولین سامانه دیجیتال تعمیرکاران خودرو در ایران





۳-۴-۱-۱ مشخصات کلی واحد کنترل الکترونیک ECU

در سیستم بوش

• سیستم پاشش سوخت: MPFI (Full Sequential)

• نوع ECU: M.7.9.7

• سیستم عیب یابی قابل نصب: OBD II و K-line

• سیستم پردازش: ۱۶ Bits

• ساعت (Clock): ۲۴ MHz

• حافظه: Flash Memory = ۷۶۸ kbyte جهت برنامه و

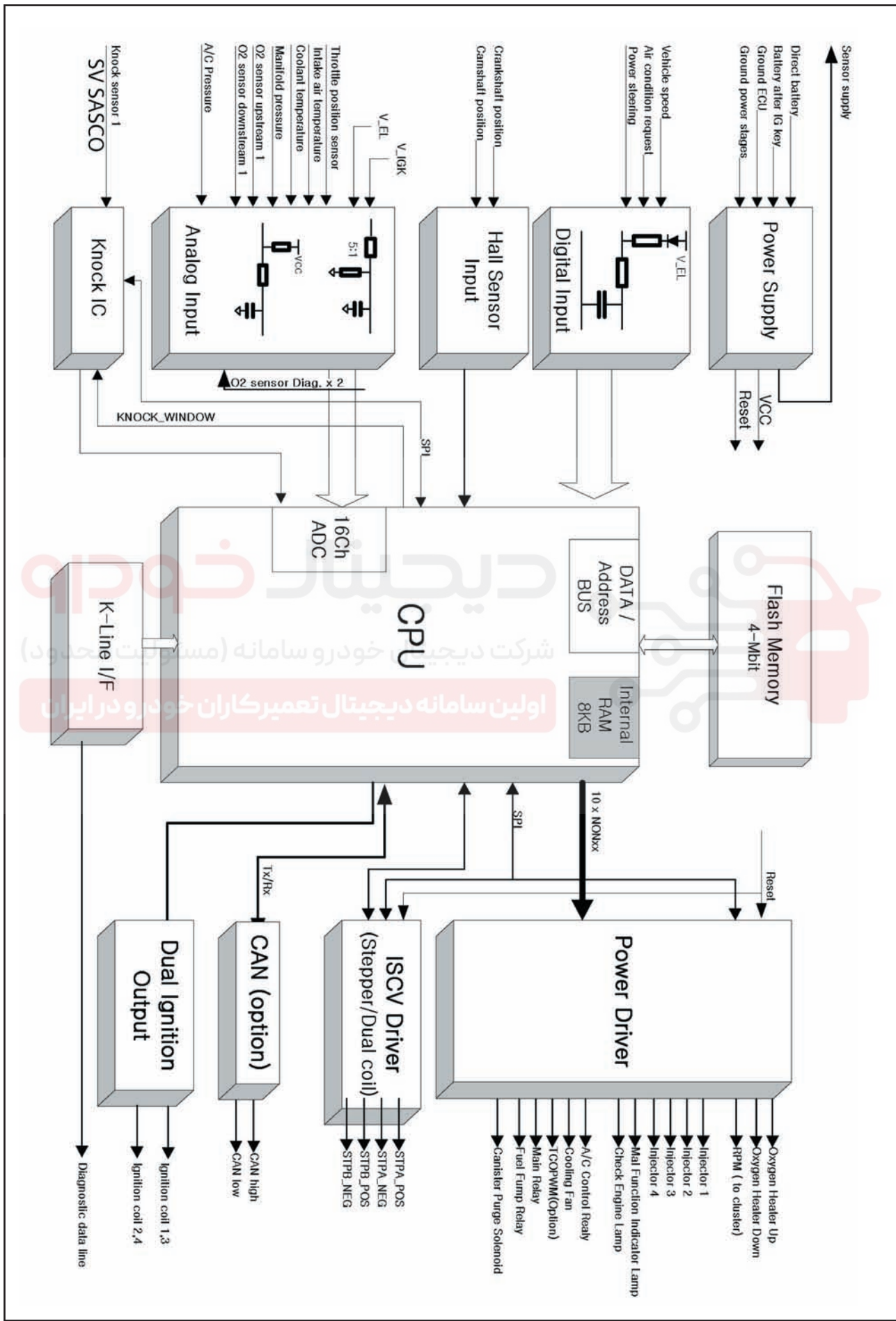
داده های کالیبراسیون و RAM = ۳۲ kbyte

دیجیتال خودرو

شرکت دیجیتال خودرو سامانه (مسئولیت محدود)

اولین سامانه دیجیتال تعمیرکاران خودرو در ایران





۳-۴-۱-۲- نحوه عملکرد ECU در شرایط مختلف

- در زمان استارت موتور

در زمان استارت زدن، ECU فرمان فعال شدن انژکتورها را بصورت پالس (موج های پله ای) با عرض ثابت صادر می کند، بدین معنی که انژکتورها بصورت متناوب شروع به پاشش یکنواخت سوخت می نمایند. مقدار سوخت تزریق شده با توجه به دور موتور، دمای مایع سیستم خنک کننده و همچنین دما و فشار هوای ورودی تنظیم می شود، در عین حال مقدار هوای اضافی، توسط موتور پله ای دور آرام و با توجه به پارامترهای عملکردی موتور تعیین می گردد. پس از استارت زدن و روشن شدن موتور، دور آرام با توجه به دمای مایع خنک کننده موتور تعیین می گردد.

- عملکرد در دورهای مختلف

در زمان تغییرات لحظه ای موتور (شتاب گیری و کاهش سرعت)، مدت زمان تزریق سوخت توسط انژکتورها بر اساس تغییر در مقادیر پارامترهای زیر تعیین می شود:
 - دور موتور (بوسیله سنسور دور موتور)
 - وضعیت دریچه گاز (بوسیله سنسور موقعیت زاویه ای دریچه گاز)
 - فشار هوای ورودی (بوسیله سنسور فشار هوای مانیفولد ورودی)
 - دمای مایع خنک کننده (بوسیله سنسور دمای مایع خنک کننده موتور)

- قطع پاشش سوخت انژکتورها

الف) در زمان کاهش سرعت خودرو، زمانی که بطور ناگهانی راننده پای خود را از روی پدال گاز بر می دارد، ECU پاشش سوخت انژکتورها را بدلیل زیر قطع می کند:
 - کاهش مصرف سوخت
 - کاهش گازهای آلاینده خروجی اگزوز
 ب) برای جلوگیری از افزایش بیش از حد دور موتور، تقریباً در دور موتور ۶۲۰۰ rpm پاشش سوخت توسط انژکتورها قطع می شود (البته در شرایطی مانند خرابی سنسور سرعت خودرو، این مقدار محدودتر می شود).
 - شروع مجدد پاشش انژکتورها
 بعد از قطع پاشش سوخت، هنگامی که دور موتور به مقدار مشخصی می رسد عمل پاشش سوخت مجدداً آغاز شده تا از خاموش شدن موتور جلوگیری شود.

۳-۴-۱-۳- حافظه ECU

در داخل ECU دو نوع حافظه قرار دارد:

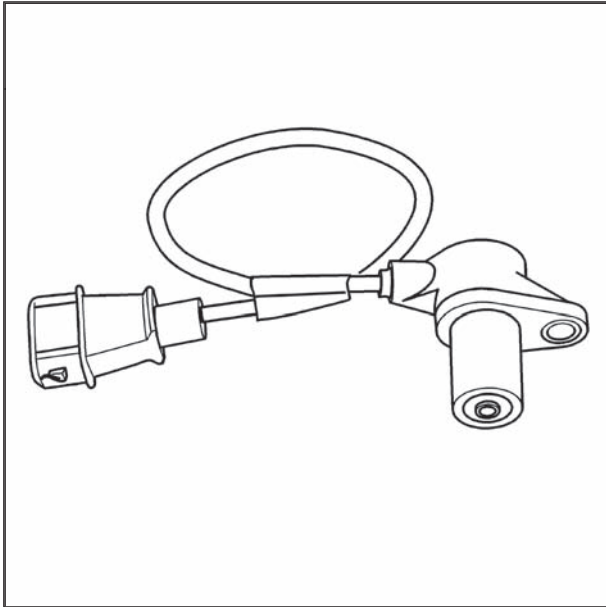
الف) حافظه دائم (ب) حافظه موقت

الف) حافظه دائم ECU با قطع باتری از بین نمی رود و در واقع محل قرار گیری جداول عملکردی بهینه موتور است که توسط آنها ECU اطلاعات دریافتی از سنسورهای مختلف سیستم را پردازش می نماید.

ب) حافظه موقت ECU که با برداشتن کابل باتری پس از مدت زمان معینی از بین می رود.

دیجیتال خودرو
 شرکت دیجیتال خودرو سامانه (مسئولیت محدود)

سامانه دیجیتال تعمیرکاران خودرو در ایران

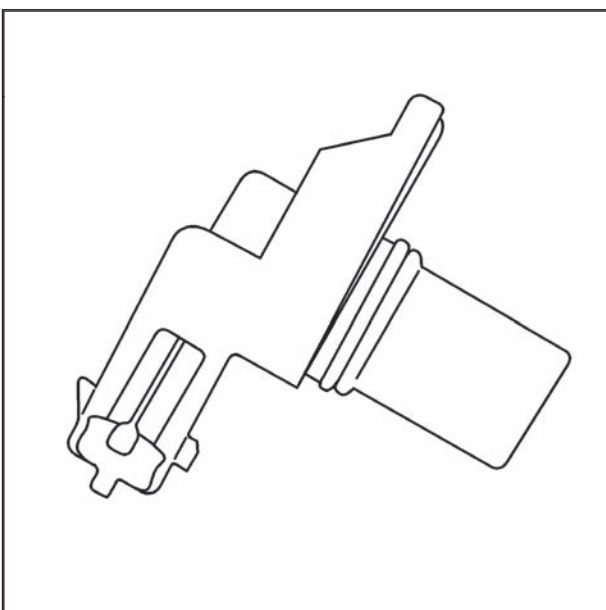
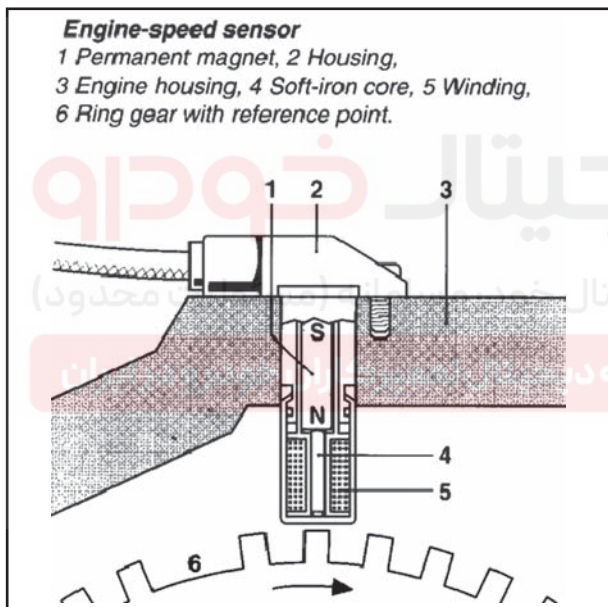


۳-۴-۲- سنسورها (Sensors)

در سیستم جدید بهبود یافته انژکتوری پراید به جهت اندازه گیری پارامترهای عملکردی موتور و خودرو سنسورهای زیر به کار گرفته شده اند:

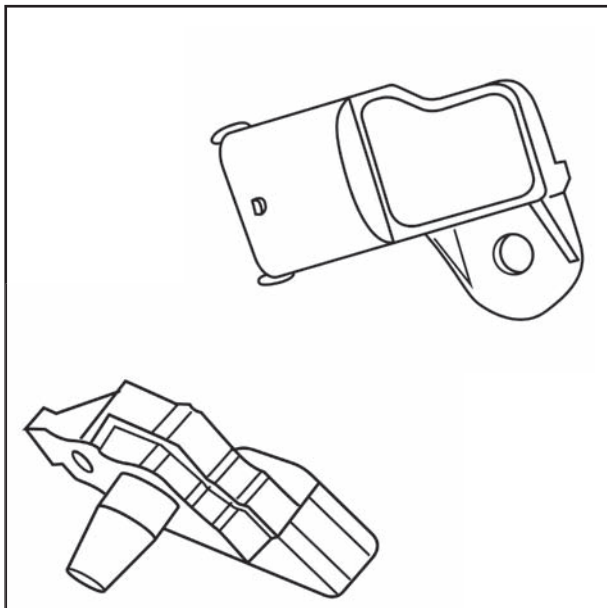
۳-۴-۲-۱- سنسور دور موتور و موقعیت میل لنگ (Engine Speed Sensor)

این سنسور در خودرو پراید انژکتوری بر روی پوسته کلاچ نصب شده و اطلاعات مربوط به میزان دور موتور و موقعیت TDC (نقطه مرگ بالای سیلندر یک و چهار) را اندازه گیری و به واحد کنترل الکترونیک ارسال می نماید. نحوه عملکرد این سنسور بدین صورت است که فلاپویل دندانه دار متصل به میل لنگ، از مقابل سنسور مغناطیسی عبور می کند و با عبور این دندانه ها از مقابل سنسور، میدان مغناطیسی آن تغییر کرده و ولتاژهای متناسبی را ایجاد می کند. اطلاعات این سنسور توسط ECU برای محاسبه پارامترهای گوناگونی نظیر پاشش سوخت، زمان جرقه زنی و ... مورد استفاده قرار می گیرد.



۳-۴-۲-۲- سنسور موقعیت میل سوپاپ (Camshaft Sensor)

وظیفه این سنسور تعیین موقعیت TDC و یا نقطه مرگ بالای سیلندر یک و تفکیک آن از موقعیت اندازه گیری شده توسط سنسور دور موتور است.



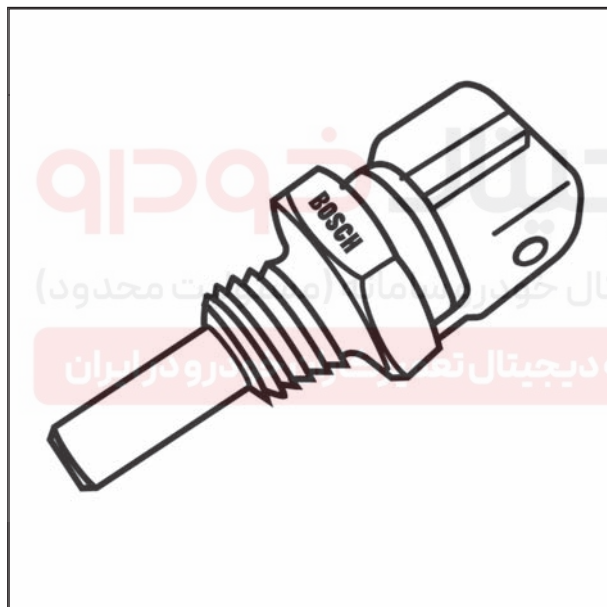
۳-۲-۴-۳- سنسور فشار منیفولد و دمای هوای ورودی (Manifold Pressure and Intake Air Temperature Sensor)

این سنسور در بالای مخزن آرامش منیفولد هوای ورودی نصب شده و اطلاعات مربوط به دمای هوای ورودی و فشار هوای داخل منیفولد را بطور پیوسته اندازه گیری و به واحد کنترل الکترونیک ارسال می نماید. ولتاژ تغذیه این سنسور ۵ ولتی بوده و توسط ECU تامین می شود.

ولتاژ بازگشتی از سنسور متناسب با فشار اندازه گیری شده توسط پیزوالکتریک موجود در این سنسور (مقاومت متغیر با فشار) تغییر می کند. ECU از این اطلاعات برای محاسبه موارد زیر استفاده می کند:

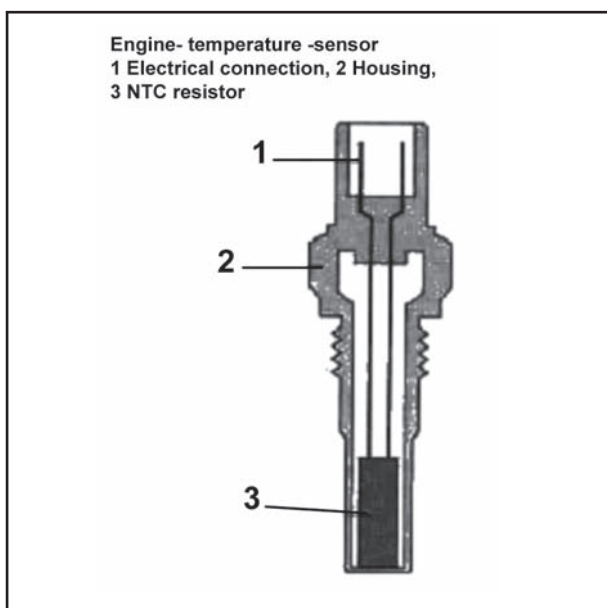
- اندازه گیری جرم هوای ورودی به موتور
- تغییر نسبت سوخت به هوا متناسب با بار وارده به موتور و فشار هوای محیط
- آوانس جرقه

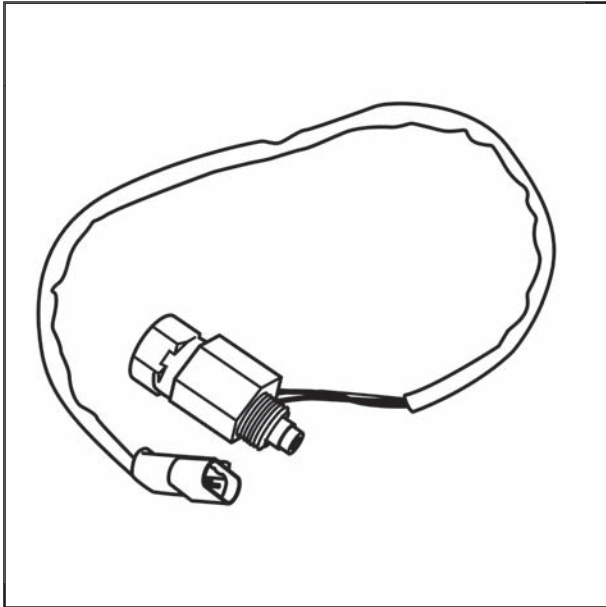
مقاومت بکار رفته در سنسور دمای هوا از نوع NTC (مقاومت آن با افزایش دما کاهش می یابد) و محدوده کارکرد آن بین ۴۰°C تا ۱۵۰°C می باشد. ECU برای محاسبه جرم هوای ورودی به موتور از اطلاعات این سنسور استفاده می کند.



۴-۳-۲-۴- سنسور دمای مایع خنک کننده (Water Temperature Sensor)

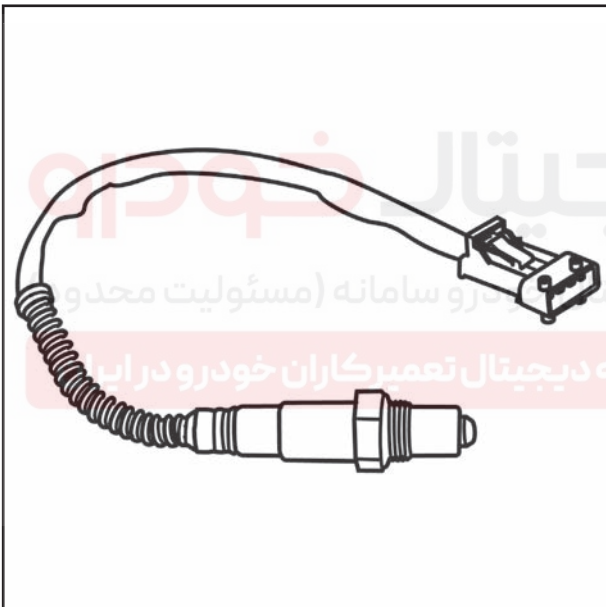
این سنسور دمای مایع سیستم خنک کاری را اندازه گیری و به واحد کنترل الکترونیک ارسال می نماید. این سنسور از نوع مقاومت NTC بوده و دارای کانکتور دو پایه است.





۳-۴-۲-۵ - سنسور سرعت خودرو (Vehicle Speed Sensor)

این سنسور بر روی دنده کیلومتر شمار گیربکس پراید نصب شده و یک سیگنال با فرکانسی متناسب با سرعت شفت خروجی گیربکس تولید می نماید و در نتیجه سرعت حرکت خودرو اندازه گیری می شود.



۳-۴-۲-۶ - سنسور اکسیژن (Oxygen Sensor)

سنسور اکسیژن بر روی منیفولد آگزوز در مسیر گازهای خروجی آگزوز بین موتور و مبدل کاتالیست نصب می گردد. این سنسور اطلاعات مربوط به میزان غنی و یا رقیق بودن مخلوط سوخت و هوای ورودی به موتور را اندازه گیری نموده و به صورت پیوسته به واحد کنترل الکترونیک ارسال می نماید. ECU از اطلاعات دریافتی از سنسور اکسیژن برای موارد زیر استفاده می نماید:

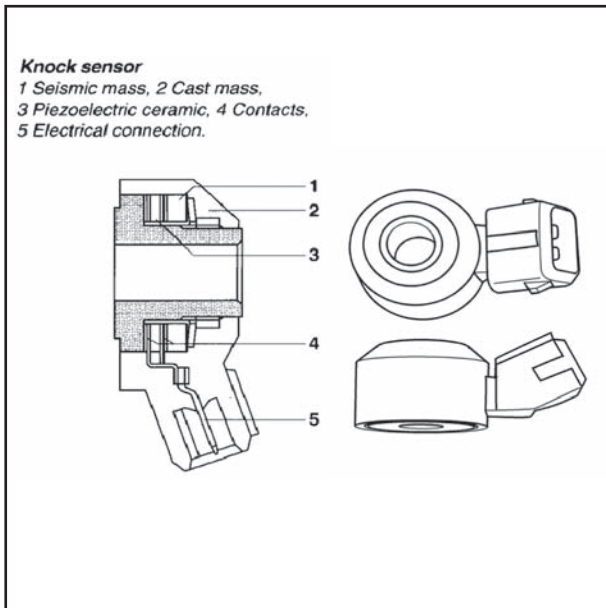
- محاسبه نسبت مخلوط سوخت و هوا
- تنظیم نسبت مخلوط سوخت و هوا جهت عملکرد بهینه موتور
- توابع مربوط به مقادیر بهینه نسبت مخلوط سوخت و هوا جهت کارکرد مناسب مبدل کاتالیست به طور دائمی در ECU ذخیره شده است. ECU با استفاده از اطلاعات مربوط به غنی بودن یا رقیق بودن مخلوط سوخت و هوا که به شکل ولتاژی بین صفر تا یک ولت از سنسور اکسیژن دریافت می کند و با استفاده از توابع موجود در حافظه ECU نسبت به تنظیم مقادیر سوخت و هوای ورودی به موتور جهت عملکرد بهینه مبدل کاتالیست اقدام می نماید.

مخلوط رقیق:

ولتاژ ارسالی از سنسور اکسیژن = کمتر از 500mV

مخلوط غنی:

ولتاژ ارسالی از سنسور اکسیژن = بیشتر از 500mV



۳-۴-۲-۷- سنسور کوبش (ناک) (Knock Sensor)

اطلاعات مربوط به میزان ناک در داخل موتور توسط سنسور کوبش (ناک) اندازه‌گیری و به واحد کنترل الکترونیک انتقال می‌یابد. کوبش پدیده‌ای ارتعاشی است که در اثر احتراق زود هنگام مخلوط سوخت و هوا در داخل سیلندر موتور ایجاد می‌گردد. در صورت ایجاد این پدیده در داخل سیلندر موتور، واحد کنترل الکترونیک با استفاده از اطلاعات دریافتی از سنسور کوبش، میزان آوانس موتور را کاهش داده و همزمان با آن نسبت سوخت به هوا را افزایش می‌دهد.



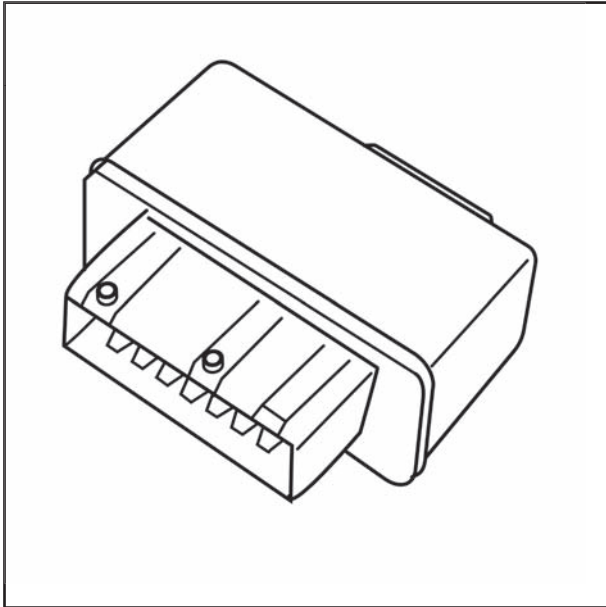
۳-۴-۲-۸- سوئیچ ثقلی (Inertia Switch)

سوئیچ ثقلی و یا سوئیچ قطع اضطراری جریان سوخت بر روی سینی جلوی پا (دیواره آتش-Fire wall) در خودرو که کمترین ارتعاشات را دارد نصب شده است. این سوئیچ در تصادفات شدید و یا در زمان واژگونی خودرو به ECU سیگنالی ارسال می‌کند و ECU با توجه به این سیگنال عملگرهای اصلی مانند مدار پمپ بنزین، انژکتورها و کوئل را غیر فعال می‌کند. در خودروهای مجهز به پمپ بنزین برقی، عدم قطع جریان برق به پمپ در زمان تصادف و یا واژگونی خودرو می‌تواند سبب بروز آتش سوزی در خودرو گردد.



۳-۴-۲-۹- سوئیچ پدال کلاچ

ECU توسط این سوئیچ، مواقع تعویض دنده را تشخیص داده و بدین ترتیب، آلودگیهای ناشی از تغییرات ناگهانی دریچه گاز را کاهش داده و همچنین باعث بهبود قابلیت رانندگی می‌شود.



۳-۴-۳- عملگرها (Actuators)

در سیستم جدید انژکتوری پراید عملگرهای بکار رفته به جهت کنترل شرایط عملکردی موتور عبارتند از:

۳-۴-۳-۱- رله دوپل (Double Relay)

این رله وظیفه تغذیه جریان الکتریکی به سیستم انژکتوری را در شرایط مختلف کارکرد موتور همانند وضعیت سوئیچ باز، سوئیچ بسته و زمان روشن بودن موتور بر عهده دارد.

رله دوپل توسط یک کانکتور ۱۵ راهه به دسته سیم اصلی متصل شده است و دارای سه مرحله عملکرد می باشد:

الف) سوئیچ بسته: در حالت سوئیچ بسته یک ولتاژ ۱۲ ولت از پایه ۱۰ رله دوپل برای نگهداری اطلاعات موجود در حافظه ECU به واحد کنترل الکترونیک ارسال می شود.

ب) سوئیچ باز: در حالت سوئیچ باز ECU به مدت ۲ تا ۳ ثانیه برای اجزای زیر ولتاژ ۱۲ ولت را ارسال می کند:

ECU -

- پمپ بنزین

- انژکتورها

- کوئل

- شیر برقی کنیستر

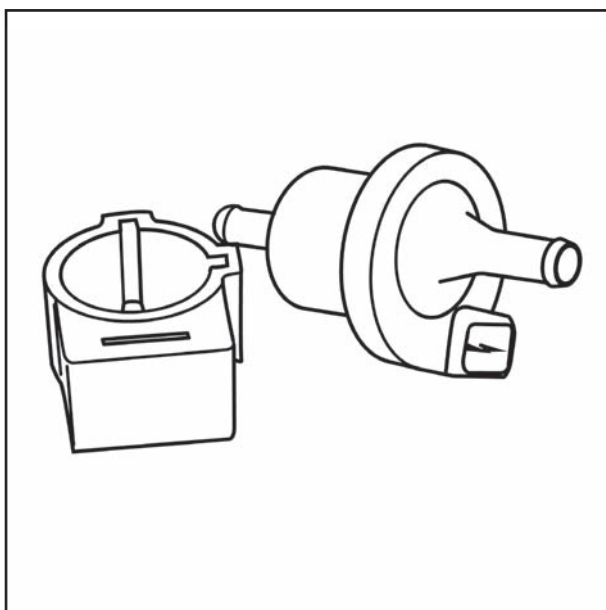
- مقاومت گرمکن سنسور اکسیژن

ج) موتور روشن: در این حالت بطور دائم برای اجزا سیستم ولتاژ ارسال می شود.

دیجیتال خودرو

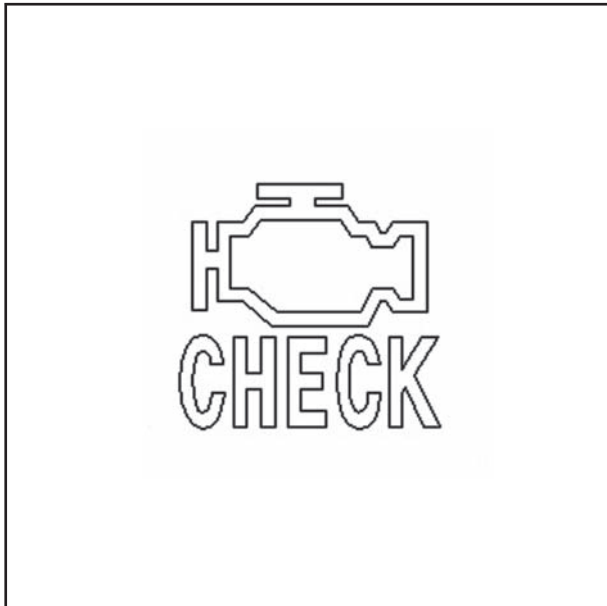
شرکت دیجیتال خودرو سامانه (مسئولیت محدود)

اولین سامانه دیجیتال تعمیرکاران خودرو در ایران



۳-۴-۳-۲- شیر برقی کنیستر (Canister Purge Valve)

با استفاده از شیر برقی کنیستر که بوسیله واحد کنترل الکترونیک، کنترل می شود امکان بازیافت بخارات بنزین جذب شده از باک در داخل کنیستر، فراهم می گردد. بدین ترتیب در زمان باز شدن این شیر بخارات بنزین موجود در کنیستر از طریق مسیر هوای ورودی به موتور، وارد موتور شده و در داخل سیلندر مصرف می شوند.



۳-۴-۳-۳ لامپهای داشبورد

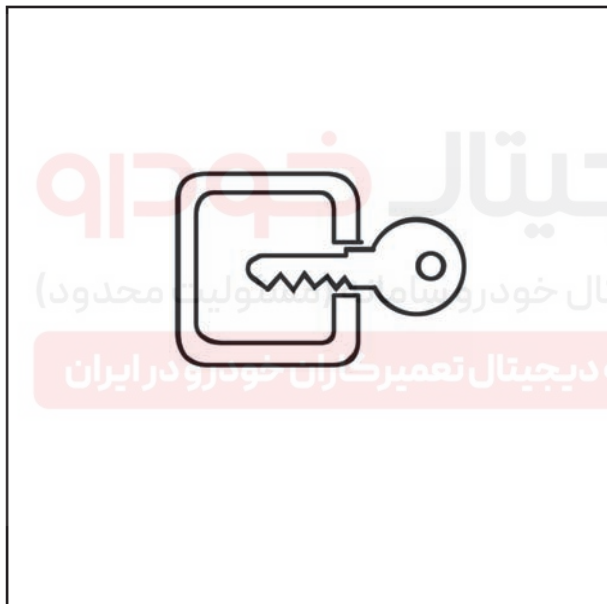
لامپهایی که در داخل اتاق و روی داشبورد نصب گردیده است از قرار زیر است:

۱. لامپ عیب یابی سیستم (MIL)

این لامپ زرد رنگ هنگام بروز اشکال در سیستم انژکتوری توسط واحد کنترل الکترونیک روشن شده و توسط آن راننده متوجه وجود عیب در سیستم انژکتوری خودرو می شود. در زیر شکل این لامپ دیده می شود.

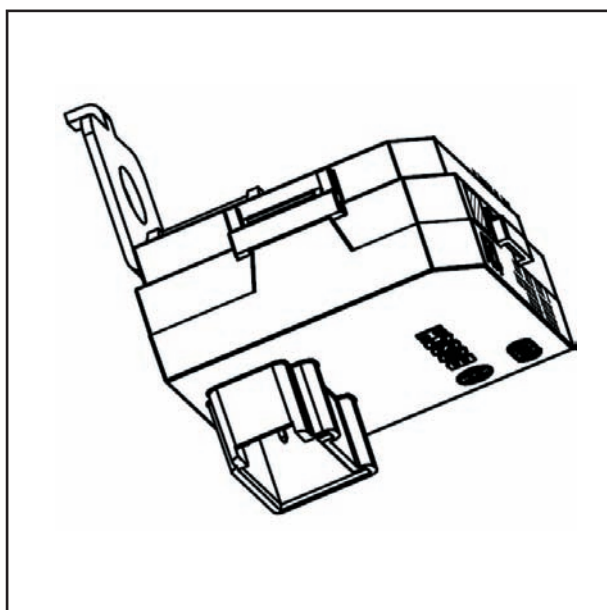
۲. لامپ هشدار دهنده دمای آب (Hot Warning Lamp)

هرگاه دمای موتور از ۱۱۵ درجه بالاتر رود، این لامپ قرمز رنگ روشن می شود تا به راننده هشدار دهد که دمای آب موتور از میزان مجاز بالاتر رفته است.



۳. لامپ سیستم ضد سرقت

در سیستم بوش واحد کنترل ایموبیلایزر لامپ سیستم ضد سرقت را در زمان سوئیچ بسته فعال می سازد که نشان دهد این خودرو به سیستم ضد سرقت مجهز می باشد.



۳-۱- واحد کنترل سیستم ضد سرقت (ICU)

این سیستم برای ایمنی خودرو در برابر سرقت طراحی شده است. عملکرد این سیستم به این گونه است که وقتی شخص سوئیچ را وارد خودرو می نماید، کدی از سوئیچ به این سیستم ارسال می گردد، ICU کد را دریافت کرده و پس از پردازش آن به ECU ارسال می نماید. ECU پس از دریافت کد پردازش شده در صورت عدم مغایرت با رابطه ای که قبلاً یکبار در خط تولید در حافظه اش تعریف شده، اجازه روشن شدن خودرو را صادر نمی نماید، در غیر این صورت موتور استارت خورده اما روشن نخواهد شد.

راهنمای عیب یابی سوخت رسانی بوش

دیجیتال خودرو

شرکت دیجیتال خودرو سامانه (مسئولیت محدود)

اولین سامانه دیجیتال تعمیرکاران خودرو در ایران



فصلی که پیش رو دارید مشتمل بر نحوه عیب یابی X100 با کیت انژکتوری طرح بوش می باشد. در این فصل شما می توانید عیوبی که ممکن است در سیستم انژکتوری بوجود آید بصورت گام به گام و مرحله به مرحله رفع کنید. پیش از شروع کار به نکات زیر توجه نمایید:

۱- در نوشتن این فصل فرض بر اینست که کاربر با مجموعه سیستم انژکتوری اعم از مفاهیم سنسورها و عملگرها و ... آشنایی دارد. پیشنهاد می شود پیش از استفاده از این فصل به طور کامل و دقیق فصل قبلی را مطالعه فرمایید.

۲- هر جا از کلمه BOB استفاده شده است منظور Break Out Box یا کانکتور واسطی است که به کمک آن می توانید به سادگی به پین های ECU دسترسی داشته باشید. در صورتیکه ابزار فوق را در اختیار نداشتید پیشنهاد می شود از یک سوزن به جای آن استفاده کنید؛ بدین صورت که آن را در سیمی که می خواهید سیگنال آن را بگیرد فرو برده و تستهای لازم را انجام دهید.

۳- در عیب یابی سیستم انژکتوری به هیچ وجه عجله نکرده و حوصله بخرج دهید و مراحل گفته شده در هر مورد را بدقت انجام دهید. در صورتیکه در هر مرحله مشکل مرتفع گردید، بقیه مراحل را انجام ندهید.

۴- استفاده از مولتی متر (که شامل اهم متر، ولت متر و آمپر متر باشد) در عیب یابی تک تک قطعات لازم و ضروری است. بدیهی است که نحوه کار با این ابزار را نیز باید قبلاً آموخته باشید.

۵- از اتصال برق ۱۲ ولت به سیم سنسورها و عملگرها جداً خودداری نمایید.

۶- هنگامی که سوئیچ خودرو باز است و یا اینکه خودرو روشن است، کانکتور ECU را به هیچ عنوان قطع نکنید.

۷- برای یافتن پین مورد نظر خود در کانکتور ECU در دسته سیم بایستی بدقت به کانکتور مزبور که شکل آن در صفحه بعد آورده شده است نگاه کرده و با توجه به علامت گذارهای انجام شده، پین مطلوب را بیابید.

۸- هنگامی که قصد دارید سیستم جرقه (Ignition) و یا کمپرس (Compression) را اندازه بگیرید، فراموش نکنید که پیش از آن کانکتور انژکتورها را جدا کنید.

۹- وقتی اشکالی در سیستم ایجاد می شود که دستگاه عیب یاب قادر به نشان دادن آن است. این اشکال در «حافظه خطا» ثبت می گردد و اگر اشکال برطرف گردید حافظه خطا پاک نمی شود تا آنکه توسط دستگاه اینکار صورت گیرد. بنابراین توجه داشته باشید که هر بار پس از رفع عیب حافظه خطا را پاک کنید.

۱۰- هنگامی که بررسی الکتریکی روی خودرو انجام می دهید به دو نکته توجه فرمایید:

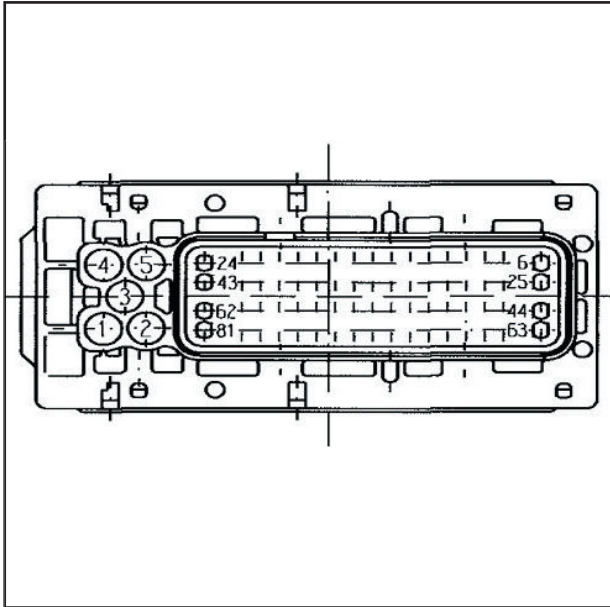
(۱) باطری باید کاملاً شارژ باشد.

(۲) هیچگاه از منابع ولتاژ بالاتر از ۱۶ ولت استفاده نکنید.

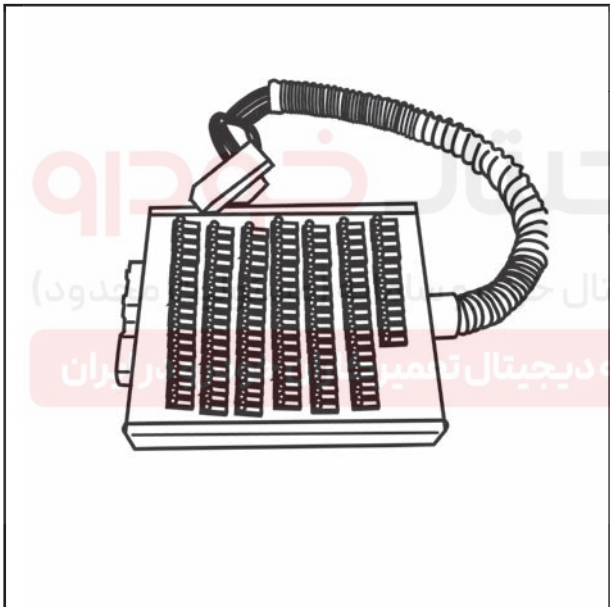
۱۱- برای خطای رخ داده شده ابتدا با دستگاه دیاگ در بخش تست عملگرها قسمت مشکل دار را (در صورت وجود آیتم مربوطه در لیست دیاگ) چک نموده و پس از حصول اطمینان به عیب یابی آن بپردازید.

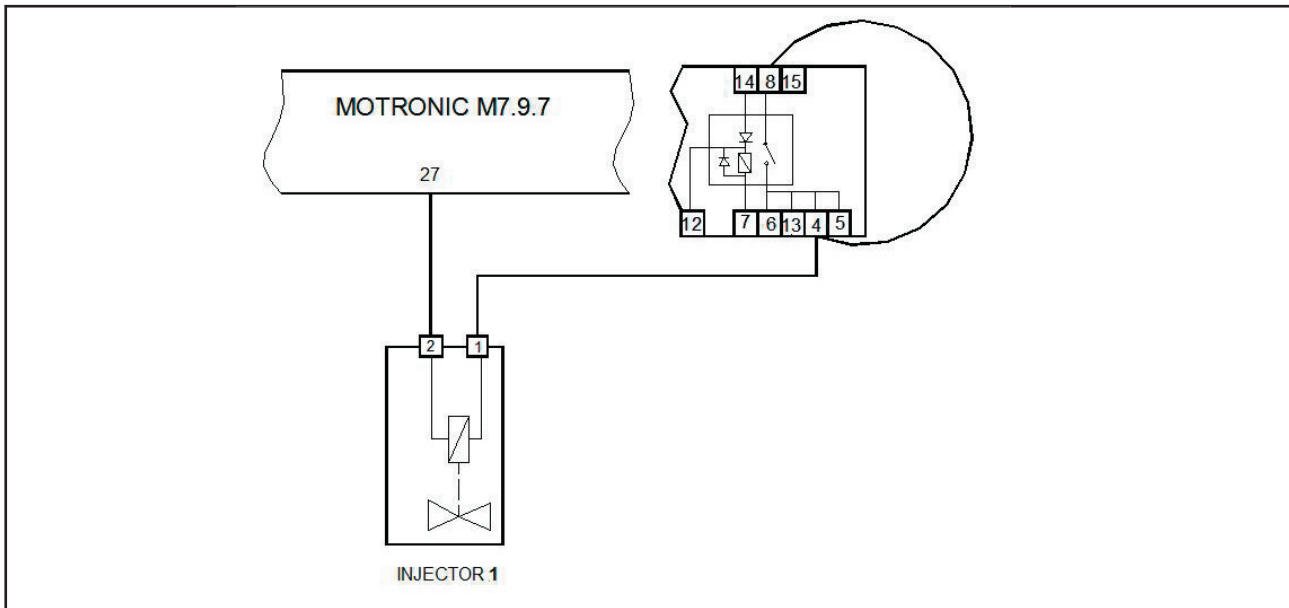
شرکت دیجیتال خودرو (مسئولیت محدود)
اولین سامانه دیجیتال تعمیرکاران خودرو در ایران

کانکتور ECU

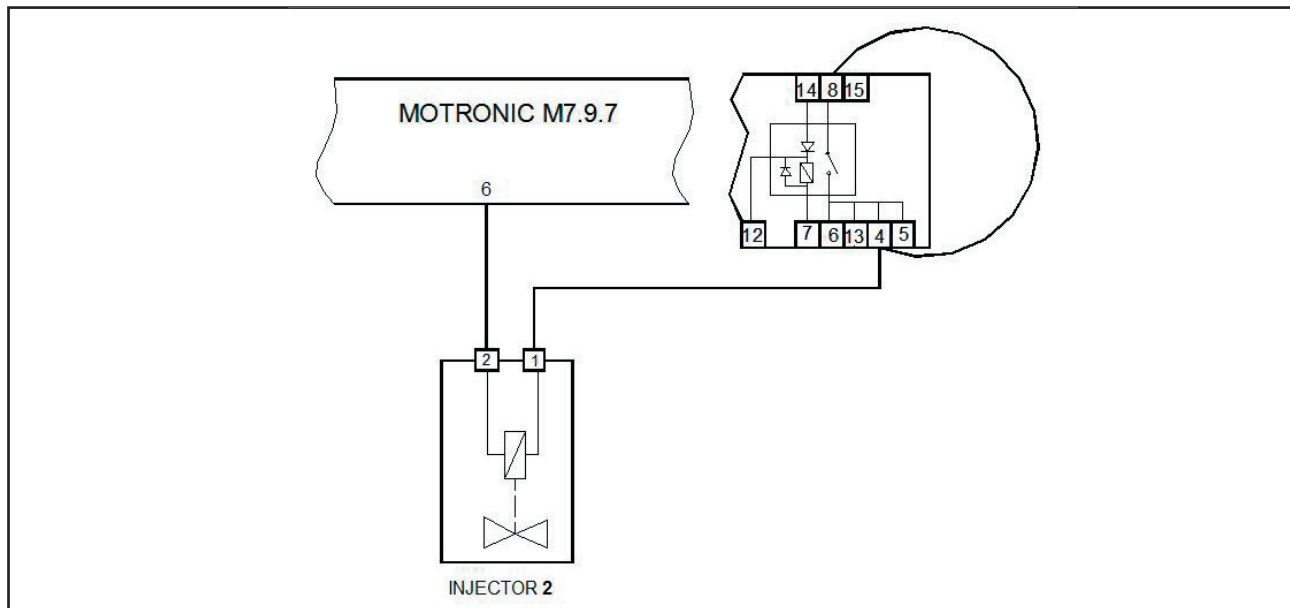


Break-Out Box (BOB)

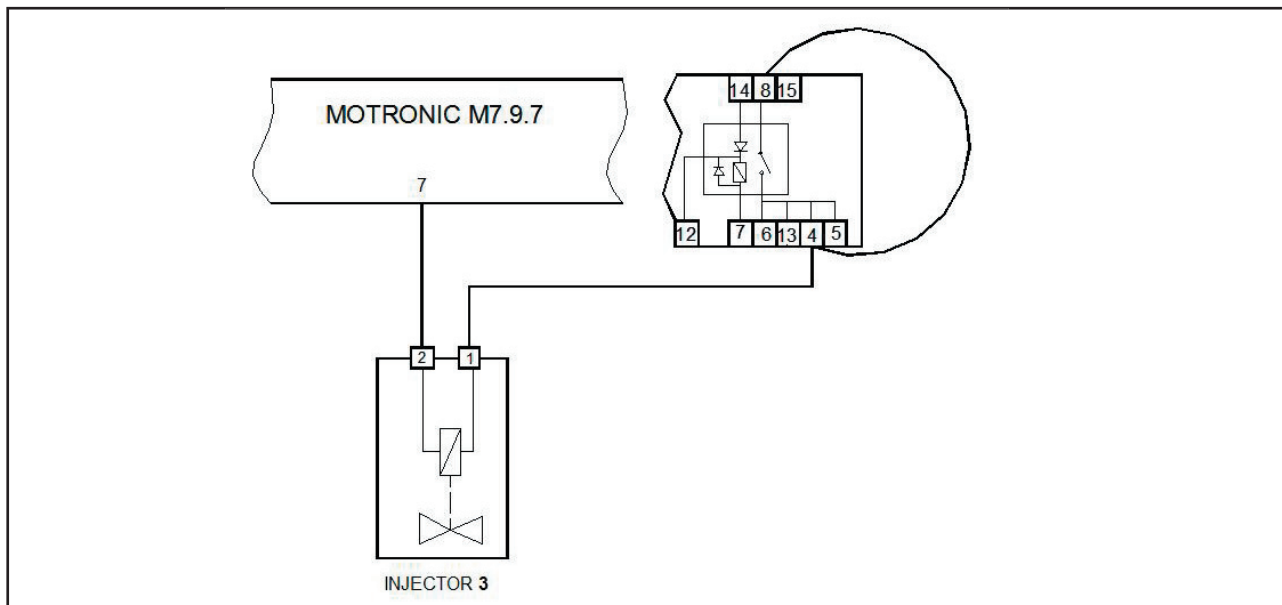




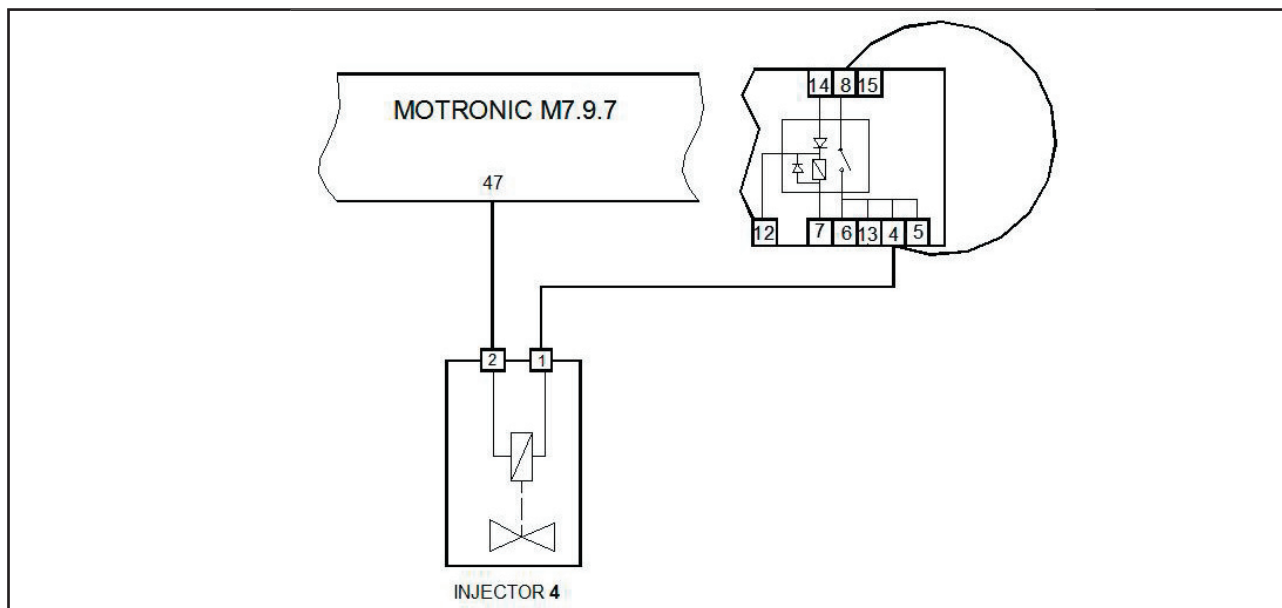
مرحله	بررسی	اقدام
۱	ECU را از کانکتور مربوطه جدا کنید. رله دویل را از کانکتور مربوطه جدا کنید. با استفاده از یک سیم ترمینالهای ۴ و ۸ کانکتور رله دویل را بهم متصل کنید. حال BOB را وصل کنید. با استفاده از یک سیم ترمینالهای ۳ و ۲۷ مربوط به BOB را بهم متصل کنید تا انژکتور فعال شود.	
۲	آیا انژکتور ۱ کار می کند؟	بله ECU را عوض کرده و دوباره تست کنید. اگر مشکل حل نشد به مرحله ۳ بروید.
		خیر به مرحله ۳ بروید.
۳	انژکتور را از کانکتور مربوطه جدا کرده و با استفاده از اهم متر مقاومت بین ترمینالهای آن را بگیرید.	
۴	آیا مقدار مقاومت بین ۱۱.۴ الی ۱۲.۶ قرار دارد؟	بله اتصالات سیمها را چک کنید تا جایی قطعی و یا اتصال کوتاه وجود نداشته باشد.
		خیر انژکتور را عوض کنید و دوباره مراحل بالا را انجام دهید. اگر مشکل حل نشد احتمالاً در مسیر سیمها قطعی یا اتصالی وجود دارد.



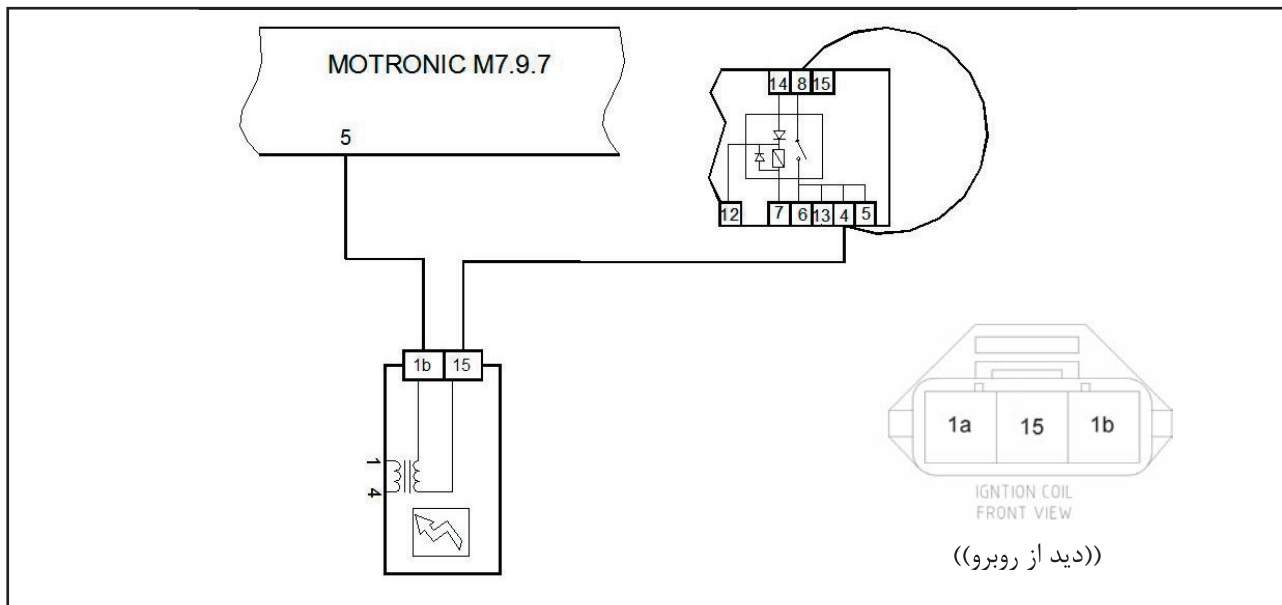
مرحله	بررسی	اقدام
۱	ECU را از کانکتور مربوطه جدا کنید. رله دویل را از کانکتور مربوطه جدا کنید. با استفاده از یک سیم ترمینالهای ۴ و ۸ کانکتور رله دویل را بهم متصل کنید. حال BOB را وصل کنید. با استفاده از یک سیم ترمینالهای ۳ و ۶ مربوط به BOB را بهم متصل کنید تا انژکتور فعال شود.	
۲	آیا انژکتور ۲ کار می کند؟	بله ECU را عوض کرده و دوباره تست کنید. اگر مشکل حل نشد به مرحله ۳ بروید. خیر به مرحله ۳ بروید.
۳	انژکتور را از کانکتور مربوطه جدا کرده و با استفاده از اهم متر مقاومت بین ترمینالهای آن را بگیرید.	
۴	آیا مقدار مقاومت بین ۱۱.۴ الی ۱۲.۶ قرار دارد؟	بله اتصالات سیمها را چک کنید تا جایی قطعی و یا اتصال کوتاه وجود نداشته باشد. خیر انژکتور را عوض کنید و دوباره مراحل بالا را انجام دهید. اگر مشکل حل نشد احتمالاً در مسیر سیمها قطعی یا اتصالی وجود دارد.



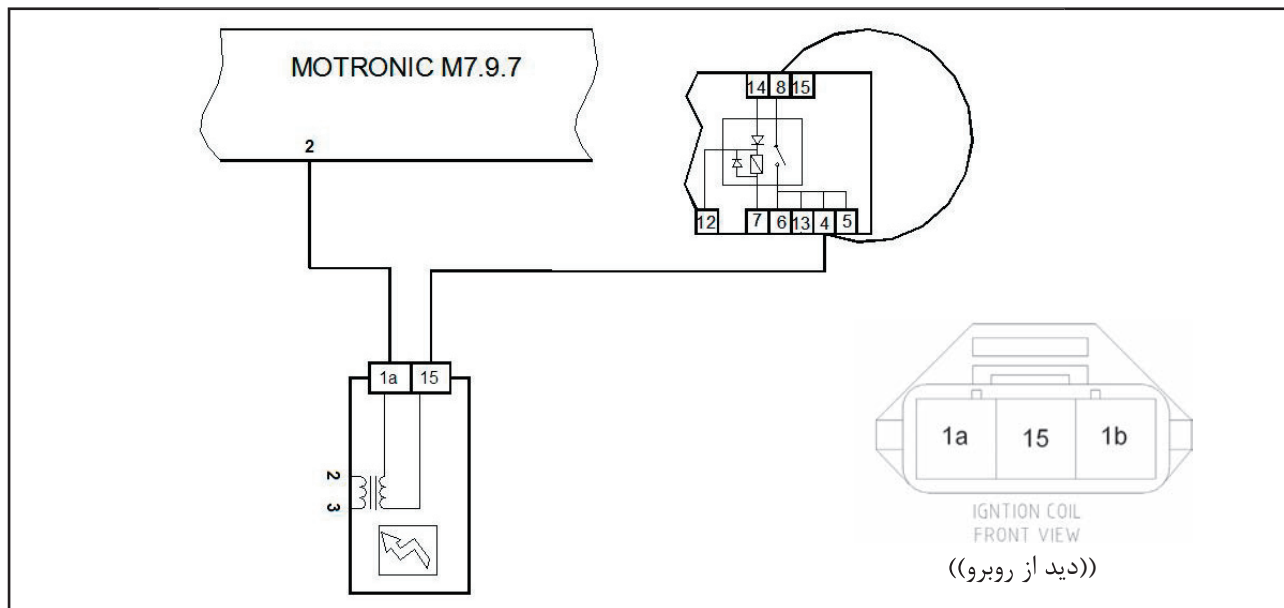
مرحله	بررسی	اقدام				
۱	ECU را از کانکتور مربوطه جدا کنید. رله دابل را از کانکتور مربوطه جدا کنید. با استفاده از یک سیم ترمینالهای ۴ و ۸ کانکتور رله دابل را بهم متصل کنید. حال BOB را وصل کنید. با استفاده از یک سیم ترمینالهای ۳ و ۷ مربوط به BOB را بهم متصل کنید تا انژکتور فعال شود.					
۲	آیا انژکتور ۳ کار می کند؟	<table border="1"> <tr> <td>بله</td> <td>ECU را عوض کرده و دوباره تست کنید. اگر مشکل حل نشد به مرحله ۳ بروید.</td> </tr> <tr> <td>خیر</td> <td>به مرحله ۳ بروید.</td> </tr> </table>	بله	ECU را عوض کرده و دوباره تست کنید. اگر مشکل حل نشد به مرحله ۳ بروید.	خیر	به مرحله ۳ بروید.
بله	ECU را عوض کرده و دوباره تست کنید. اگر مشکل حل نشد به مرحله ۳ بروید.					
خیر	به مرحله ۳ بروید.					
۳	انژکتور را از کانکتور مربوطه جدا کرده و با استفاده از اهم متر مقاومت بین ترمینالهای آن را بگیرید.					
۴	آیا مقدار مقاومت بین ۱۱.۴ الی ۱۲.۶ قرار دارد؟	<table border="1"> <tr> <td>بله</td> <td>اتصالات سیمها را چک کنید تا جایی قطعی و یا اتصال کوتاه وجود نداشته باشد.</td> </tr> <tr> <td>خیر</td> <td>انژکتور را عوض کنید و دوباره مراحل بالا را انجام دهید. اگر مشکل حل نشد احتمالاً در مسیر سیمها قطعی یا اتصالی وجود دارد.</td> </tr> </table>	بله	اتصالات سیمها را چک کنید تا جایی قطعی و یا اتصال کوتاه وجود نداشته باشد.	خیر	انژکتور را عوض کنید و دوباره مراحل بالا را انجام دهید. اگر مشکل حل نشد احتمالاً در مسیر سیمها قطعی یا اتصالی وجود دارد.
بله	اتصالات سیمها را چک کنید تا جایی قطعی و یا اتصال کوتاه وجود نداشته باشد.					
خیر	انژکتور را عوض کنید و دوباره مراحل بالا را انجام دهید. اگر مشکل حل نشد احتمالاً در مسیر سیمها قطعی یا اتصالی وجود دارد.					



مرحله	بررسی	اقدام				
۱	ECU را از کانکتور مربوطه جدا کنید. رله دویل را از کانکتور مربوطه جدا کنید. با استفاده از یک سیم ترمینالهای ۴ و ۸ کانکتور رله دویل را بهم متصل کنید. حال BOB را وصل کنید. با استفاده از یک سیم ترمینالهای ۳ و ۴۷ مربوط به BOB را بهم متصل کنید.					
۲	آیا انژکتور ۴ کار می کند؟	<table border="1"> <tr> <td>بله</td> <td>ECU را عوض کرده و دوباره تست کنید. اگر مشکل حل نشد به مرحله ۳ بروید.</td> </tr> <tr> <td>خیر</td> <td>به مرحله ۳ بروید.</td> </tr> </table>	بله	ECU را عوض کرده و دوباره تست کنید. اگر مشکل حل نشد به مرحله ۳ بروید.	خیر	به مرحله ۳ بروید.
بله	ECU را عوض کرده و دوباره تست کنید. اگر مشکل حل نشد به مرحله ۳ بروید.					
خیر	به مرحله ۳ بروید.					
۳	انژکتور را از کانکتور مربوطه جدا کرده و با استفاده از اهم متر مقاومت بین ترمینالهای آن را بگیرید.					
۴	آیا مقدار مقاومت بین ۱۱.۴ الی ۱۲.۶ قرار دارد؟	<table border="1"> <tr> <td>بله</td> <td>اتصالات سیمها را چک کنید تا جایی قطعی و یا اتصال کوتاه وجود نداشته باشد.</td> </tr> <tr> <td>خیر</td> <td>انژکتور را عوض کنید و دوباره مراحل بالا را انجام دهید. اگر مشکل حل نشد احتمالاً در مسیر سیمها قطعی یا اتصالی وجود دارد.</td> </tr> </table>	بله	اتصالات سیمها را چک کنید تا جایی قطعی و یا اتصال کوتاه وجود نداشته باشد.	خیر	انژکتور را عوض کنید و دوباره مراحل بالا را انجام دهید. اگر مشکل حل نشد احتمالاً در مسیر سیمها قطعی یا اتصالی وجود دارد.
بله	اتصالات سیمها را چک کنید تا جایی قطعی و یا اتصال کوتاه وجود نداشته باشد.					
خیر	انژکتور را عوض کنید و دوباره مراحل بالا را انجام دهید. اگر مشکل حل نشد احتمالاً در مسیر سیمها قطعی یا اتصالی وجود دارد.					

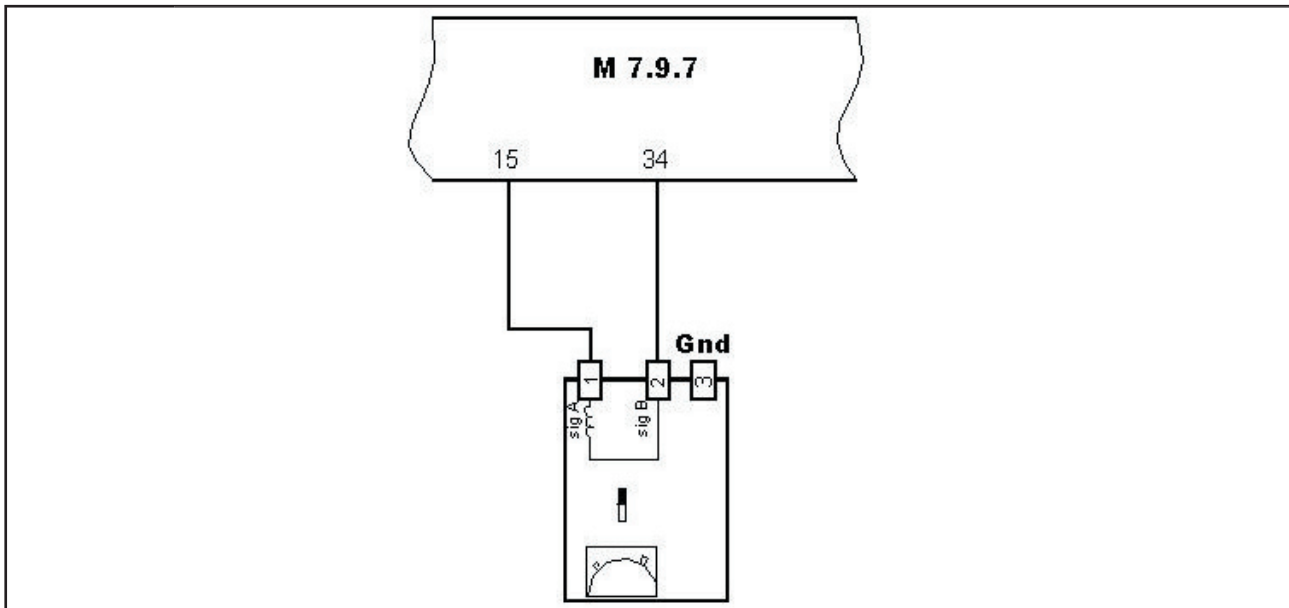


مرحله	بررسی	اقدام
۱	ECU را از کانکتور مربوطه جدا کنید. BOB را وصل کنید. رله دویل را از کانکتور مربوطه جدا کنید. با استفاده از یک سیم ترمینال شماره ۴ کانکتور رله دویل را به ترمینال شماره ۸ وصل کنید.	
۲	ولتاژ بین پایه شماره ۵۱ کانکتور کویل و ترمینال ۳ از ECU را اندازه بگیرید. آیا ولتاژ ۱۲ ولت است؟	بله به مرحله ۳ بروید. خیر اتصال رله دویل تا پایه ۱۵ کویل را چک کنید.
۳	ولتاژ بین پایه شماره ۱b کانکتور کویل و ترمینال ۳ از ECU را اندازه بگیرید. آیا ولتاژ ۱۲ ولت است؟	بله به مرحله ۴ بروید. خیر اتصالات سیمهای کویل به ECU و رله دویل را بررسی کنید.
۴	کویل را عوض کرده و تست بالا را بار دیگر انجام دهید. در صورتیکه مشکل حل نشد ECU را عوض کنید.	



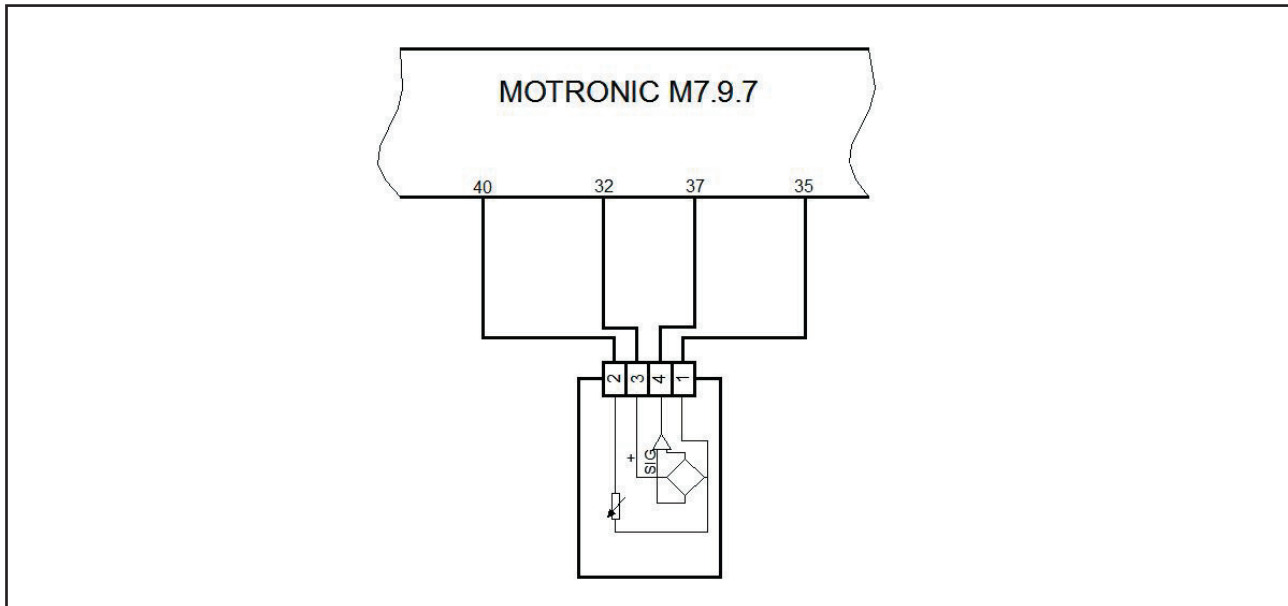
مرحله	بررسی	اقدام
۱	ECU را از کانکتور مربوطه جدا کنید. BOB را وصل کنید. رله دویل را از کانکتور مربوطه جدا کنید. با استفاده از یک سیم ترمینال شماره ۴ کانکتور رله دویل را به ترمینال شماره ۸ وصل کنید.	
۲	ولتاژ بین پایه شماره ۱۵ کانکتور کویل و ترمینال ۳ از ECU را اندازه بگیرید. آیا ولتاژ ۱۲ ولت است؟	بله به مرحله ۳ بروید. خیر اتصال رله دویل تا پایه ۱۵ کویل را چک کنید.
۳	ولتاژ بین پایه شماره ۱a کانکتور کویل و ترمینال ۳ از ECU را اندازه بگیرید. آیا ولتاژ ۱۲ ولت است؟	بله به مرحله ۴ بروید. خیر اتصالات سیمهای کویل به ECU و رله دویل را بررسی کنید.
۴	کویل را عوض کرده و تست بالا را بار دیگر انجام دهید. در صورتیکه مشکل حل نشد ECU را عوض کنید.	

سنسور دور موتور (Crankshaft Sensor)



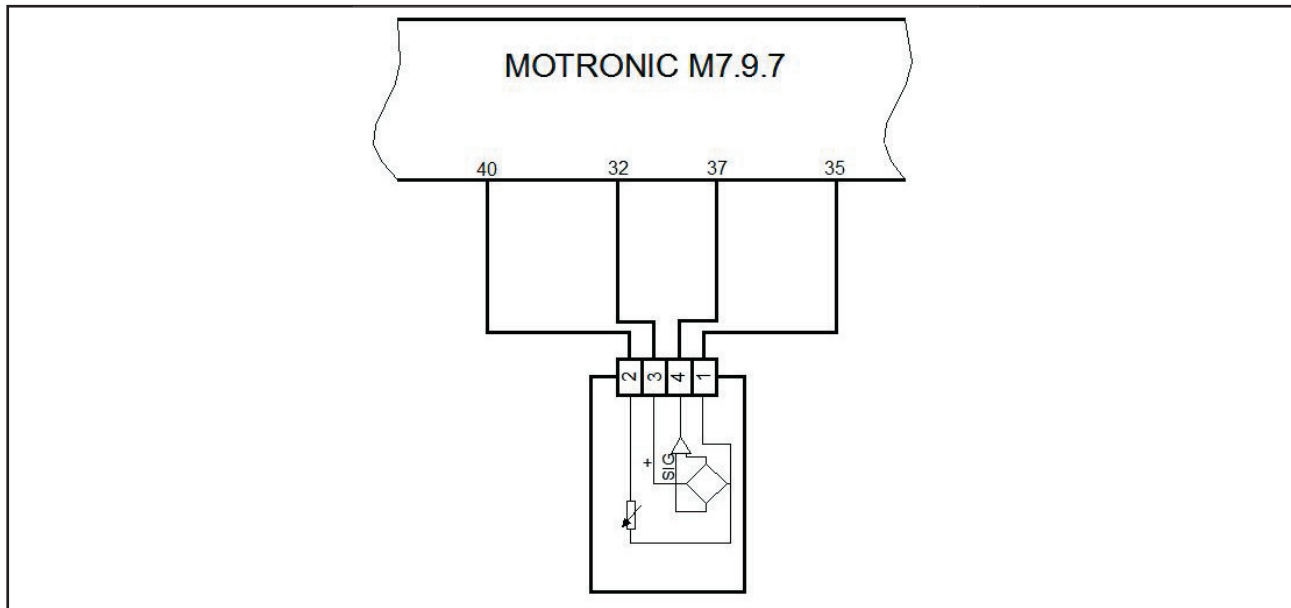
مرحله	بررسی	اقدام
۱	بله	به مرحله بعد بروید.
	خیر	سنسور را از کانکتور مربوطه جدا کرده و دوباره جا بزنید.
۲	در حالت سوئیچ بسته (OFF) سنسور را از کانکتور جدا کنید. به وسیله اهم متر مقاومت ترمینالهای ۱ و ۲ سنسور را اندازه بگیرید.	
۳	بله	سوئیچ را بسته و سپس BOB را ببندید.
	خیر	سنسور را عوض کرده و دوباره سیستم را تست کنید.
۴	بله	به مرحله ۵ بروید.
	خیر	مسیر سیم از کانکتور تا ECU را چک کنید. احتمالاً قطعی وجود دارد.
۵	بله	به مرحله ۶ بروید.
	خیر	مسیر سیم از کانکتور تا ECU را چک کنید. احتمالاً قطعی وجود دارد.
۶	بله	به مرحله ۷ بروید.
	خیر	مسیر سیم از کانکتور تا ECU را چک کنید. احتمالاً قطعی وجود دارد.
۷	ECU را عوض کرده و دوباره سیستم را تست کنید.	

سنسور فشار منیفولد (MAP)



مرحله	بررسی	اقدام
۱	ابتدا بررسی نمایید که سنسور بدرستی روی منیفولد قرار گرفته و آبنبدی شده است. سپس سوئیچ را باز کنید (سوئیچ ON) و بوسیله ولت‌متر و BOB، ولتاژ دو سر ترمینال ۲۳ و ۳۵ را اندازه‌گیری نمایید. آیا ولتاژ ۵ ولت است؟	بله به مرحله بعد بروید.
	سوئیچ را باز کنید (سوئیچ ON) و بوسیله ولت‌متر و BOB، ولتاژ دو سر ترمینال ۲۳ و ۳۵ را اندازه‌گیری نمایید. آیا ولتاژ ۵ ولت است؟	خیر ولتاژ باتری و سوئیچ و همچنین تغذیه ECU را بررسی و اصلاح نمایید. در صورت رفع نشدن عیب به مرحله بعد بروید.
۲	سنسور را از روی منیفولد باز نمایید و به پمپ خلأ وصل نمایید و در خلأهای مختلف (فشار منفی) ولتاژ دو سر ترمینال ۳۵ و ۳۷ را با ولت‌متر و BOB اندازه‌گیری نمایید. آیا این ولتاژ مطابق جدول زیر است؟	خیر به مرحله ۶ بروید.
	سنسور را از روی منیفولد باز نمایید و به پمپ خلأ وصل نمایید و در خلأهای مختلف (فشار منفی) ولتاژ دو سر ترمینال ۳۵ و ۳۷ را با ولت‌متر و BOB اندازه‌گیری نمایید. آیا این ولتاژ مطابق جدول زیر است؟	بله به مرحله بعد بروید.
۳	کانکتور را از سنسور جدا کرده و سوئیچ را ببندید و سیم‌های ارتباطی بین ECU و سنسور را کنترل نمایید بدین ترتیب که بوسیله اهم‌متر مقاومت ترمینال‌های ۴ کانکتور و ۳۷ از ECU را اندازه بگیرید. آیا از یک اهم کمتر است؟	بله به مرحله بعد بروید.
	کانکتور را از سنسور جدا کرده و سوئیچ را ببندید و سیم‌های ارتباطی بین ECU و سنسور را کنترل نمایید بدین ترتیب که بوسیله اهم‌متر مقاومت ترمینال‌های ۴ کانکتور و ۳۷ از ECU را اندازه بگیرید. آیا از یک اهم کمتر است؟	خیر مسیر سیم از کانکتور تا ECU را چک کنید. احتمالاً قطعی یا اتصالی وجود دارد.
۴	بوسیله اهم‌متر مقاومت ترمینال‌های ۲ کانکتور و ۴۰ از ECU را اندازه بگیرید. آیا از یک اهم کمتر است؟	بله به مرحله بعد بروید.
	بوسیله اهم‌متر مقاومت ترمینال‌های ۲ کانکتور و ۴۰ از ECU را اندازه بگیرید. آیا از یک اهم کمتر است؟	خیر مسیر سیم از کانکتور تا ECU را چک کنید. احتمالاً قطعی وجود دارد.
۵	بوسیله اهم‌متر مقاومت ترمینال‌های ۳ کانکتور و ۳۲ از ECU را اندازه بگیرید. آیا از یک اهم کمتر است؟	بله به مرحله بعد بروید.
	بوسیله اهم‌متر مقاومت ترمینال‌های ۳ کانکتور و ۳۲ از ECU را اندازه بگیرید. آیا از یک اهم کمتر است؟	خیر مسیر سیم از کانکتور تا ECU را چک کنید. احتمالاً قطعی وجود دارد.
۶	سنسور را تعویض نمایید و در صورتیکه عیب رفع نشد ECU را عوض کنید.	

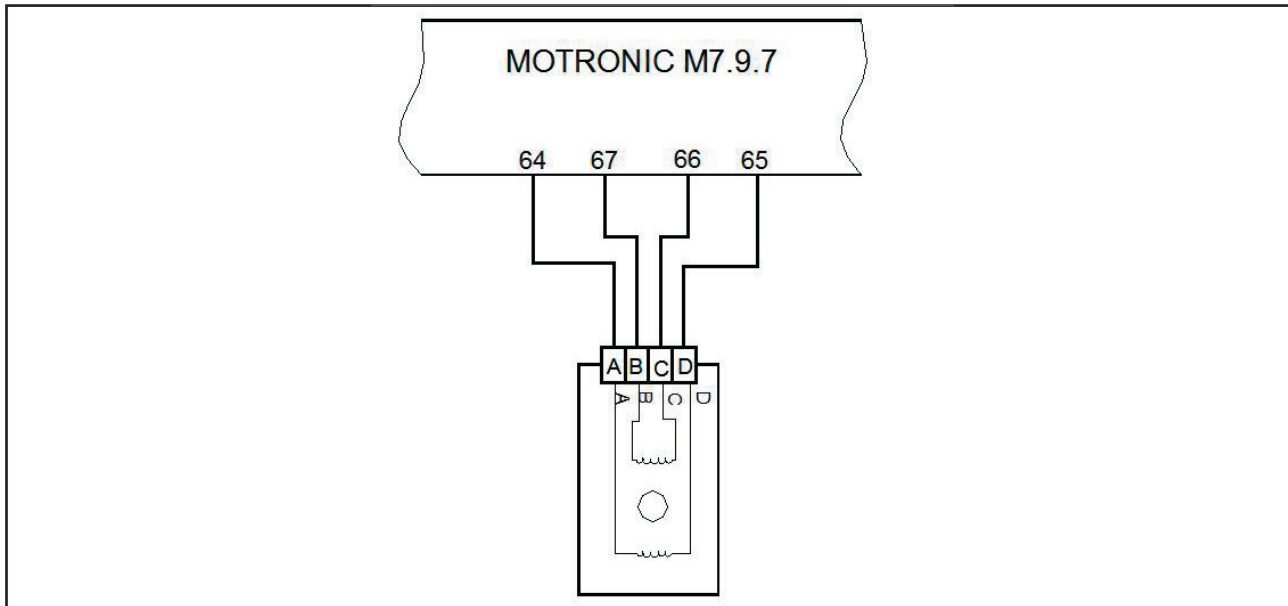
مقدار ولتاژ (V)	فشار مطلق (KPA)
0.4	۱۰
0.8	۲۰
1.21	۳۰
1.61	۴۰
2.02	۵۰
2.42	۶۰
2.83	۷۰
3.23	۸۰
3.64	۹۰
4.04	۱۰۰



مرحله	بررسی	اقدام
۱	ابتدا کانکتور را از سنسور جدا کرده و توسط اهم متر مقاومت پایه های ۱ و ۲ سنسور را اندازه گیری نمایید (توضیح: سنسور دمای هوا و سنسور فشار MAP هر دو در یک قطعه و روی منیفولد قرار دارند) آیا مقدار مقاومت مطابق جدول زیر میباشد؟	بله خیر
۲	سوئیچ را باز کنید (سوئیچ ON) و بوسیله ولت متر، ولتاژ دو سر ترمینال ۳ و ۱ کانکتور را اندازه گیری نمایید. آیا ولتاژ ۵ ولت است؟	بله خیر
۳	سوئیچ را بسته و سیمهای ارتباطی بین ECU و سنسور را کنترل نمایید بدین ترتیب که بوسیله اهم متر مقاومت ترمینالهای ۲ کانکتور و ۴۰ از ECU را اندازه بگیرید. آیا از یک اهم کمتر است؟	بله خیر
۴	بوسیله اهم متر مقاومت ترمینالهای ۱ کانکتور و ۳۵ از ECU را اندازه بگیرید. آیا از یک اهم کمتر است؟	بله خیر
۵	ECU را عوض کرده و دوباره سیستم را تست کنید.	

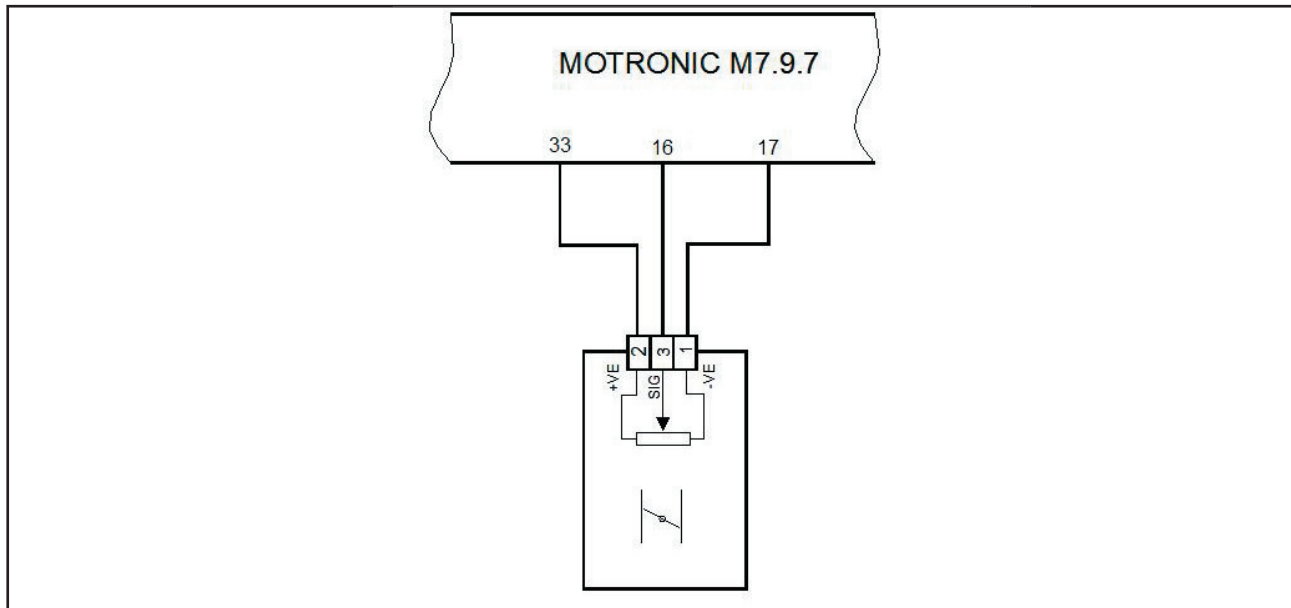
دمای هوا (°C)	مقدار مقاومت (Ω)
۰	۵۸۸۶
۱۰	۳۷۹۱
۲۰	۲۵۰۹
۳۰	۱۷۱۵
۴۰	۱۲۰۰
۵۰	۸۵۰
۶۰	۶۱۲
۷۰	۴۴۶
۸۰	۳۲۹
۹۰	۲۴۶
۱۰۰	۱۸۶

موتور پله ای (Stepper Motor)



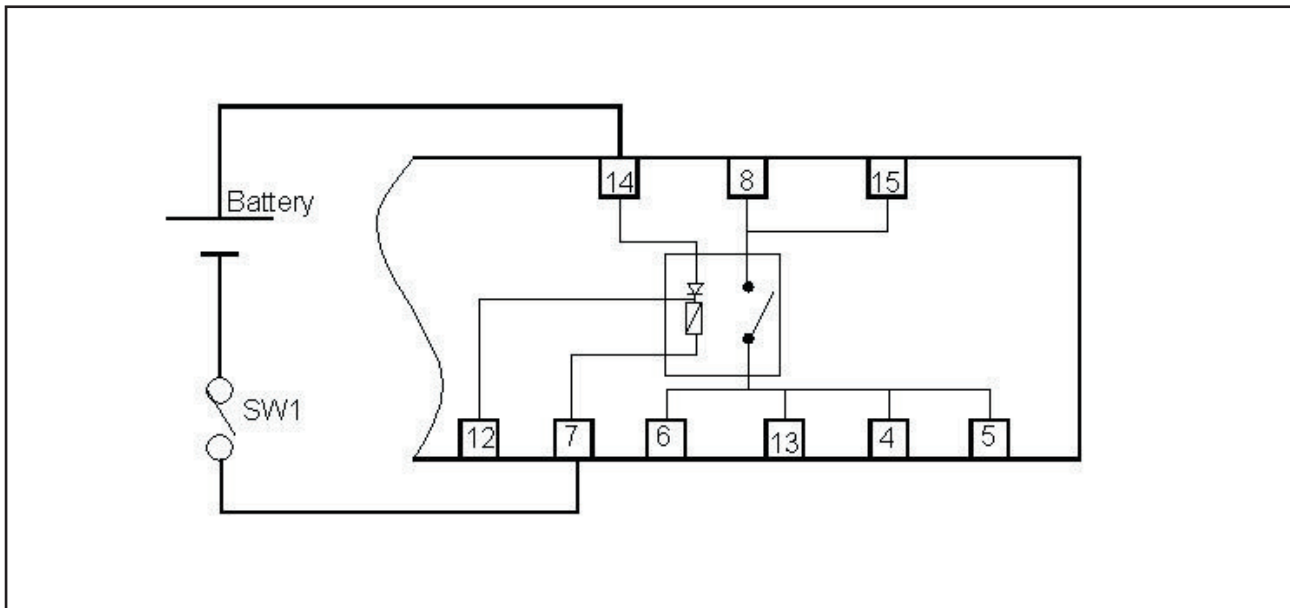
مرحله	بررسی	اقدام
۱	ECU را از کانکتور مربوطه جدا کنید. BOB را وصل کنید.	
۲	بوسیله اهم متر مقاومت بین ترمینالهای ۶۶ و ۶۷ را اندازه گرفته و نام آن را R1 بگذارید. آیا مقاومت مذکور بین ۴۷ و ۵۹ اهم قرار دارد؟	بله خیر
۳	بوسیله اهم متر مقاومت بین ترمینالهای ۶۵ و ۶۴ را اندازه گرفته و نام آن را R3 بگذارید. آیا مقاومت مذکور بین ۴۷ و ۵۹ اهم قرار دارد؟	بله خیر
۴	موتور پله ای را عوض کرده و دوباره سیستم را تست کنید. در صورتیکه مشکل حل نشد ECU را عوض کرده و دوباره سیستم را تست کنید.	به مرحله بعد بروید. موتور پله ای را از کانکتور مربوطه جدا کرده و مقاومت بین ترمینالهای B و C را اندازه گرفته و نام آن را R2 بگذارید. اگر R1=R2 به مرحله ۴ بروید وگرنه در مسیر سیم قطعی وجود دارد، بنابراین این مسیر را چک کنید. به مرحله بعد بروید. موتور پله ای را از کانکتور مربوطه جدا کرده و مقاومت بین ترمینالهای A و D را اندازه گرفته و نام آن را R4 بگذارید. اگر R3=R4 به مرحله ۴ بروید وگرنه در مسیر سیم قطعی وجود دارد، بنابراین این مسیر را چک کنید.

سنسور دریچه گاز (TPS)



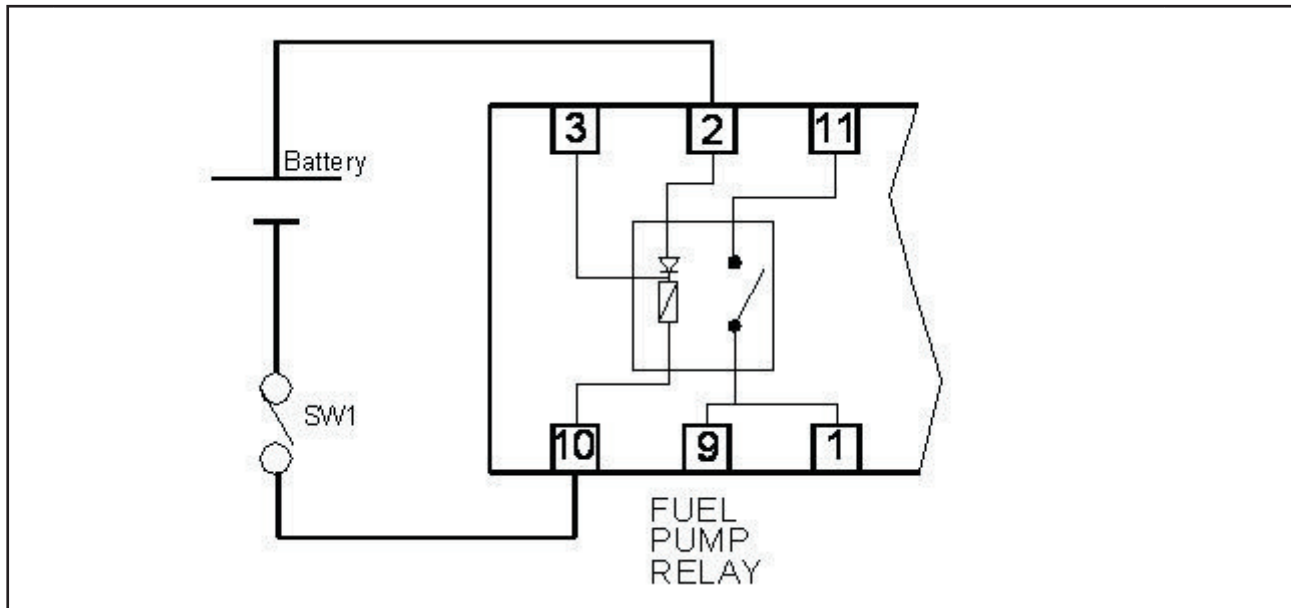
مرحله	بررسی	اقدام
۱	سنسور را از کانکتور مربوطه جدا کنید و سپس سوئیچ ماشین را باز کنید.	
۲	بوسیله ولت متر ولتاژ بین ترمینالهای ۱ و ۲ کانکتور سنسور TPS را بگیرید. آیا ولتاژ مذکور ۵ ولت است؟	بله خیر
	به مرحله بعد بروید.	ولتاژ باتری و سوئیچ و همچنین تغذیه ECU را بررسی و اصلاح نمایید. در صورت رفع نشدن عیب به مرحله بعد بروید.
۳	سنسور را مجدداً به کانکتور مربوطه وصل کنید. سپس BOB را متصل کنید.	
۴	ولتاژ بین ترمینالهای ۱۷ و ۱۶ (نام آن را V2 بگذارید) وقتی پدال گاز را فشار نداده اید، باید حدود ۰.۵ الی ۰.۸ ولت باشد. آیا در این محدوده است؟	بله خیر
	به مرحله بعد بروید.	به مرحله بعد بروید.
۵	ولتاژ V2 وقتی پدال گاز را فشار می دهید، باید بین ۰.۵ الی ۴.۵ ولت تغییر کند. آیا در این محدوده است؟	بله خیر
	به مرحله بعد بروید.	به مرحله بعد بروید.
۶	سنسور را مجدداً از کانکتور جدا کنید.	
۷	بعد از بستن سوئیچ بوسیله اهم متر هر یک از سیمهای کانکتور سنسور تا ECU را چک کنید که اتصال برقرار باشد و قطعی در مسیر سیمها وجود نداشته باشد. در صورتیکه مشکل حل نشد به مرحله بعد بروید.	
۸	مقاومت بین ترمینالهای ۲ و ۱ سنسور را اندازه بگیرید و نام آن را R1 بگذارید و مقاومت بین ترمینالهای ۳ و ۱ سنسور را اندازه بگیرید و نام آن را R2 بگذارید.	
۹	آیا R1 بین ۳.۲ و ۴.۸ کیلو اهم قرار دارد؟	بله خیر
	به مرحله بعد بروید.	به مرحله ۱۱ بروید.
۱۰	آیا R2 بین ۱.۳۵ و ۱.۶۵ کیلو اهم قرار دارد؟	بله خیر
	به مرحله بعد بروید.	به مرحله بعد بروید.
۱۱	سنسور دریچه گاز را عوض کنید و دوباره سیستم را تست کنید. اگر مشکل حل نشد به مرحله بعد بروید.	
۱۲	ECU را عوض کرده و مجدداً سیستم را تست کنید.	

رله اصلی (MAIN RELAY)



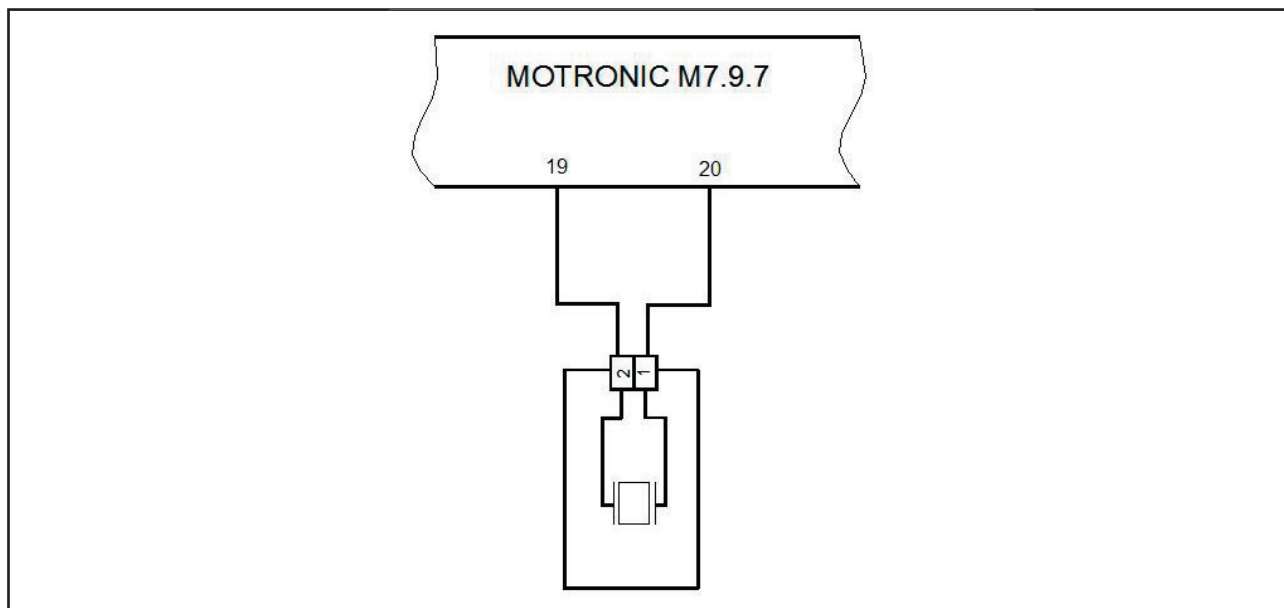
مرحله	بررسی	اقدام
۱	بله	ابتدا کانکتور رله را جدا کرده و سپس پایه شماره ۱۴ رله را به مثبت باطری و پایه شماره ۷ را به منفی باطری وصل نمایید. حال توسط ولت متر ولتاژ بین پایه‌های ۷ و ۱۲ را اندازه‌گیری نمایید
	خیر	رله را تعویض نمایید.
۲	بله	همچنانکه ولتاژ باطری به رله وصل است، توسط اهم‌متر مقاومت پایه‌های ۶ با ۱۵ و ۱۳ با ۱۵ و ۴ با ۱۵ و ۵ با ۱۵ را اندازه‌گیری نمایید
	خیر	رله را تعویض نمایید.
۳	بله	ولتاژ باطری را از رله قطع نمایید و سپس مراحل فوق را تکرار نمایید به این ترتیب که مقاومت پایه‌های ۶ با ۱۵ و ۱۳ با ۱۵ و ۴ با ۱۵ و ۵ با ۱۵ را اندازه‌گیری نمایید
	خیر	مسیر سیمها از کانکتور تا ECU را چک کنید. احتمالاً قطعی وجود دارد. رله را تعویض نمایید.

رله پمپ بنزین (FUEL PUMP RELAY)



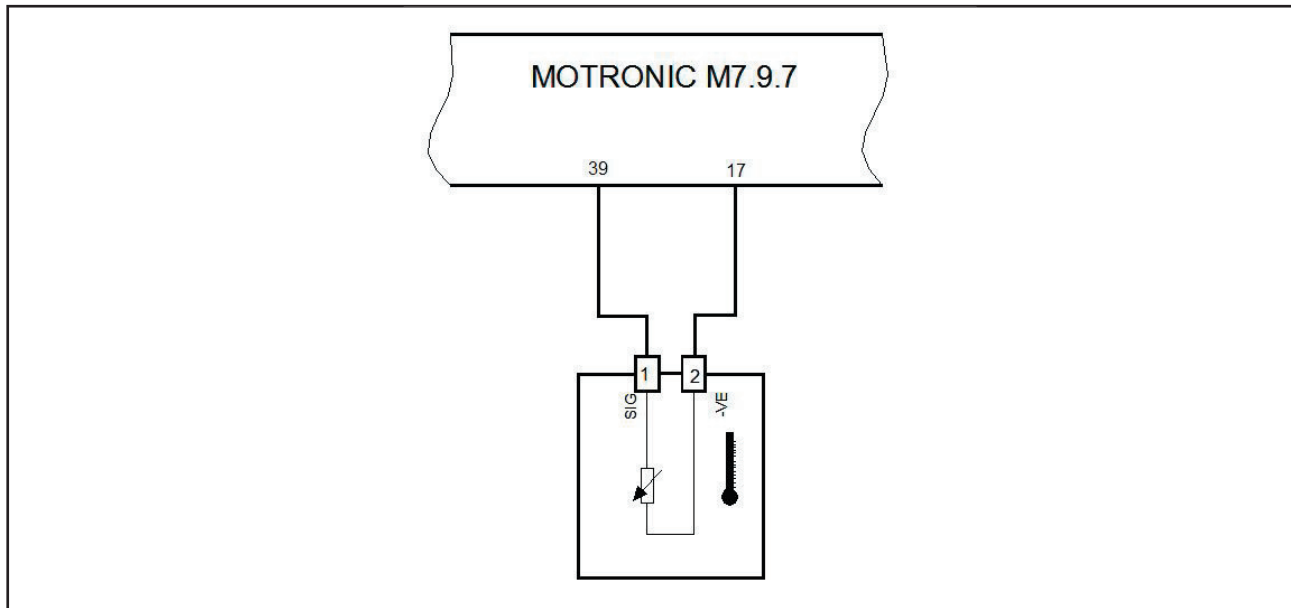
مرحله	بررسی	اقدام
۱	بله	به مرحله بعد بروید.
	خیر	رله را تعویض نمایید.
۲	بله	به مرحله بعد بروید.
	خیر	رله را تعویض نمایید.
۳	بله	مسیر سیمها از کانکتور تا ECU را چک کنید. احتمالاً قطعی وجود دارد.
	خیر	رله را تعویض نمایید.

سنسور ضربه (KNOCK)



مرحله	بررسی	اقدام
۱	ابتدا سوئیچ را بسته و سپس کانکتور را از سنسور جدا کرده و توسط اهم‌متر سیم‌های ارتباطی ECU و سنسور را کنترل نمایید. بدین ترتیب که بوسیله اهم متر مقاومت ترمینالهای ۱ کانکتور و ۲۰ از ECU را اندازه بگیرید. آیا از یک اهم کمتر است؟	به مرحله بعد بروید. مسیر سیم از کانکتور تا ECU را چک کنید. احتمالاً قطعی یا اتصالی وجود دارد.
۲	بوسیله اهم متر مقاومت ترمینالهای ۲ کانکتور و ۱۹ را اندازه بگیرید. آیا از یک اهم کمتر است؟	به مرحله بعد بروید. مسیر سیم از کانکتور تا ECU را چک کنید. احتمالاً قطعی وجود دارد.
۳	ECU را عوض کرده و دوباره سیستم را تست کنید.	

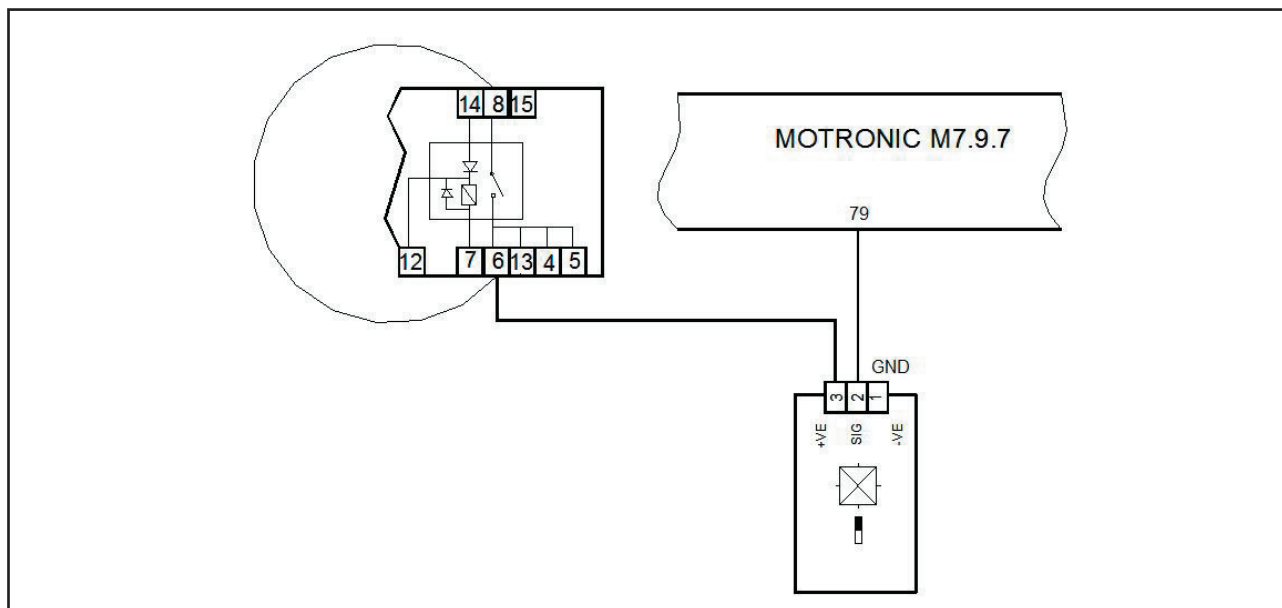
سنسور دمای آب (CTS)



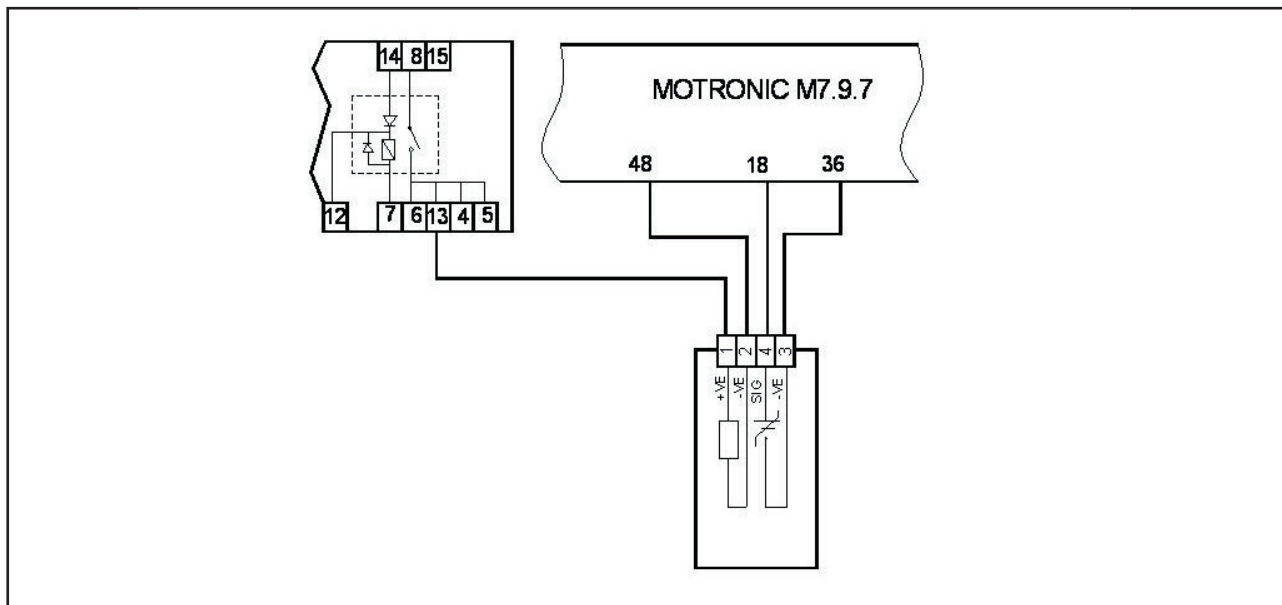
مرحله	بررسی	اقدام
۱	ابتدا کانکتور را از سنسور جدا کرده و توسط اهم‌متر مقاومت پایه‌های ۱ و ۲ سنسور را اندازه‌گیری نمایید آیا مقدار مقاومت مطابق صفحه قبل می‌باشد؟	بله
		سنسور را تعویض نمایید و اگر عیب رفع نشد به مرحله بعد بروید.
۲	سوئیچ را باز کنید (سوئیچ ON) و بوسیله ولت‌متر، ولتاژ دو سر ترمینال ۱ و ۲ کانکتور را اندازه‌گیری نمایید. آیا ولتاژ در حدود ۵ ولت است؟	بله
		ولتاژ باتری و سوئیچ و همچنین تغذیه ECU را بررسی و اصلاح نمایید. در صورت رفع نشدن عیب به مرحله بعد بروید.
۳	سوئیچ را بسته و سیم‌های ارتباطی بین ECU و سنسور را کنترل نمایید بدین ترتیب که بوسیله اهم‌متر مقاومت ترمینال‌های ۱ کانکتور و ۳۹ را اندازه بگیرید. آیا از یک اهم کمتر است؟	بله
		مسیر سیم از کانکتور تا ECU را چک کنید. احتمالاً قطعی یا اتصالی وجود دارد.
۴	بوسیله اهم‌متر مقاومت ترمینال‌های ۲ کانکتور و ۱۷ را اندازه بگیرید. آیا از یک اهم کمتر است؟	بله
		مسیر سیم از کانکتور تا ECU را چک کنید. احتمالاً قطعی وجود دارد.
۵	ECU را عوض کرده و دوباره سیستم را تست کنید.	

مقدار مقاومت (Ω)	دمای آب (°C)
۵۹۵۶	۰
۳۷۹۲	۱۰
۲۵۰۰	۲۰
۱۷۰۷	۳۰
۱۱۷۵	۴۰
۸۳۴	۵۰
۵۹۵	۶۰
۴۳۵	۷۰
۳۲۲	۸۰
۲۴۳	۹۰
۱۸۶	۱۰۰

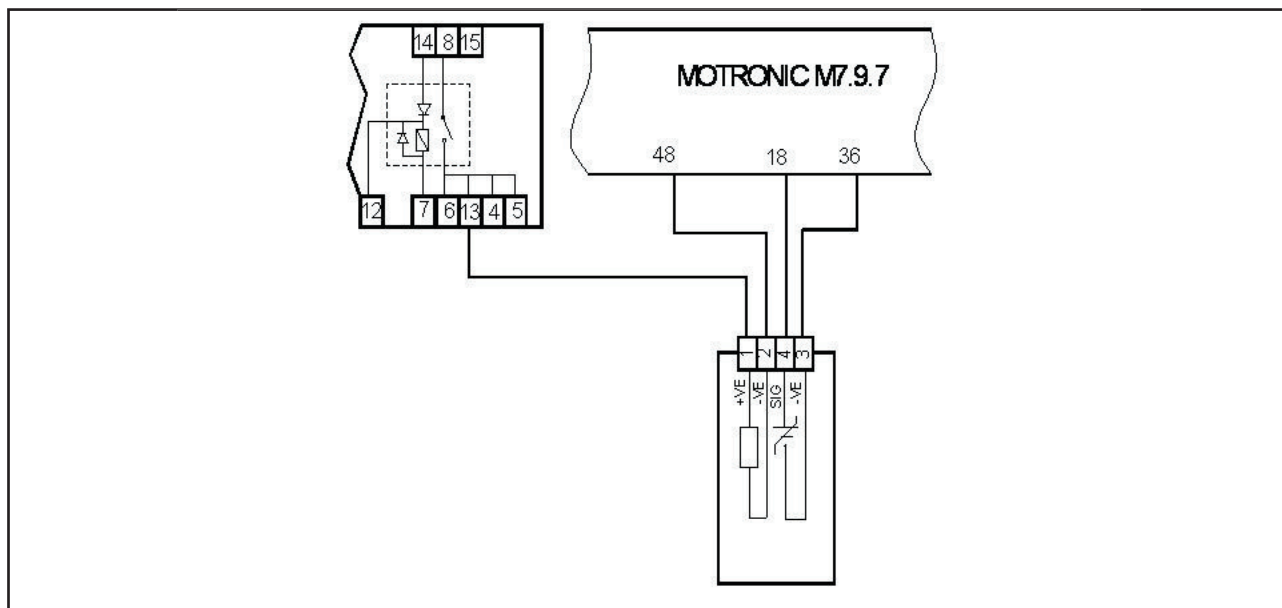
سنسور موقعیت میل سوپاپ (Camshaft)



مرحله	بررسی	اقدام
۱	آیا فاصله بین سنسور و میل سوپاپ کمتر از ۲,۱ میلیمتر است.	بله خیر
۲	کانکتور را از سنسور جدا نمایید و سوئیچ خودرو را باز کنید (سوئیچ ON) حال ولتاژ دو سر ترمینال ۱ و ۳ کانکتور را اندازه گیری نمایید آیا ولتاژ برابر ولتاژ باتری است؟	بله خیر
۳	سوئیچ را بسته و سیمهای ارتباطی بین ECU و سنسور را از لحاظ قطع بودن و یا اتصال کوتاه بودن بررسی و اصلاح نمایید. آیا مشکل همچنان وجود دارد؟	بله خیر
۴	سنسور را تعویض نمایید و اگر عیب رفع نشد به مرحله بعد بروید.	به مرحله بعد بروید.
۵	ECU را عوض کرده و دوباره سیستم را تست کنید.	پایان

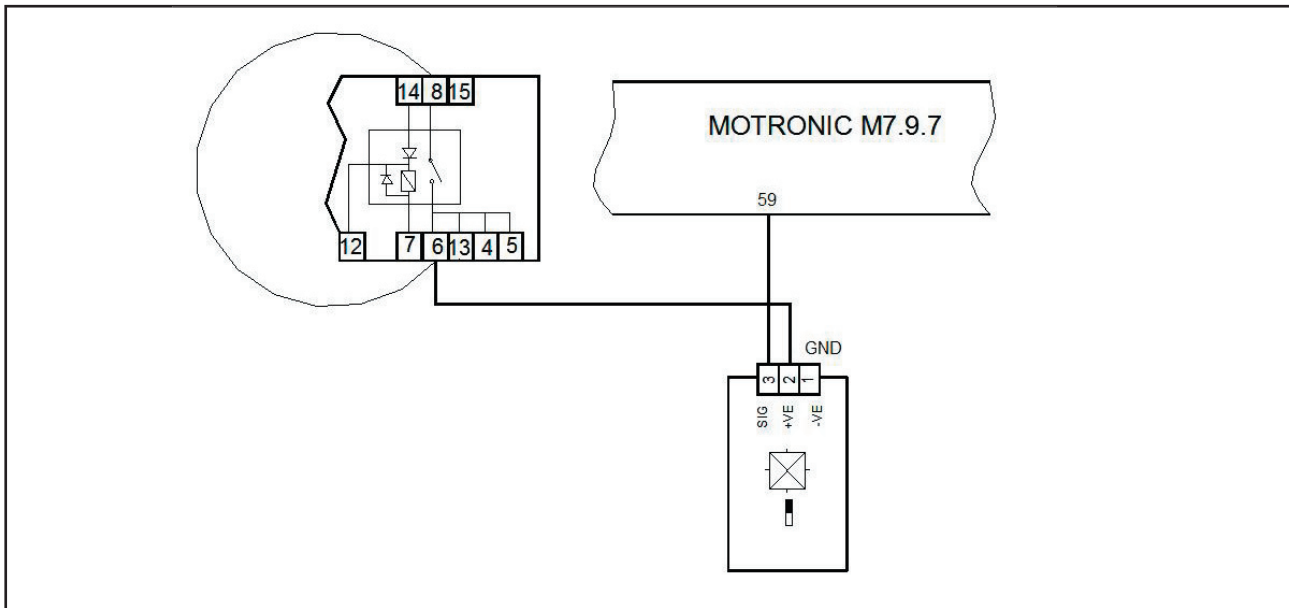
گرمکن سنسور اکسیژن (O₂ Sensor Heater)

مرحله	بررسی	اقدام
۱	سوئیچ خودرو را ببندید و سنسور اکسیژن را از کانکتور مربوطه جدا کنید. مقاومت دو سر گرمکن سنسور (پین های ۱ و ۲) را اندازه بگیرید. آیا مقدار تقریبی آن ۹ اهم است؟ (در دمای ۳۲ °C)	به مرحله ۳ بروید. به مرحله ۲ بروید.
۲	سنسور را تعویض کنید. حافظه خطا را پاک کنید و سیستم را دوباره تست کنید. آیا هنوز عیب وجود دارد؟	به مرحله ۱ بروید. پایان
۳	با استفاده از اهم متر از اتصال الکتریکی بین ECU تا سنسور اکسیژن مطمئن شوید. آیا عیب هنوز وجود دارد؟	ECU را عوض کرده و سیستم را دوباره تست کنید. پایان
		پایان

سنسور اکسیژن (O₂ Sensor)

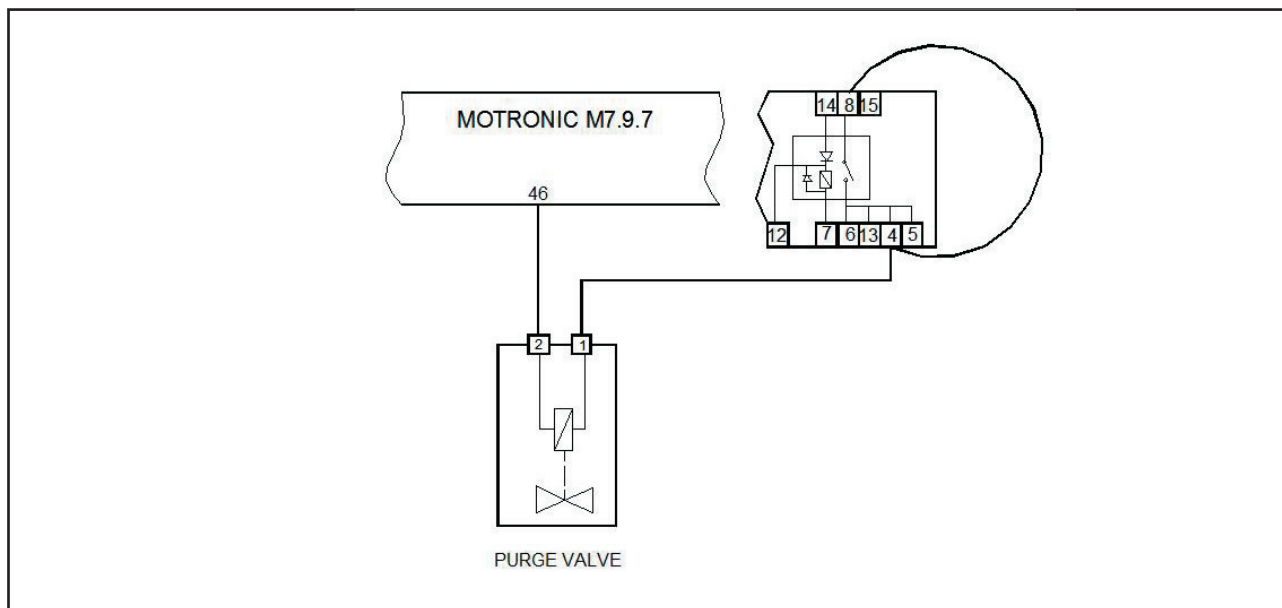
مرحله	بررسی	اقدام
۱	بله	به مرحله ۳ بروید.
	خیر	به مرحله ۲ بروید.
۲	بله	به مرحله ۳ بروید.
	خیر	پایان
۳	سوئیچ خودرو را ببندید و سنسور اکسیژن را از کانکتور مربوطه جدا کنید.	
۴	بله	به مرحله ۵ بروید.
	خیر	پایان
۵	بله	ECU را عوض کرده و سیستم را دوباره تست کنید. پایان
	خیر	پایان

سنسور سرعت خودرو (VSS Sensor)



مرحله	بررسی	اقدام
۱	بله	به مرحله بعد بروید.
	خیر	نحوه اتصال سنسور به گیربکس و کابل اتصالی به سنسور را بررسی نمایید
۲	بله	به مرحله بعد بروید.
	خیر	مسیر سیمها را چک کنید. احتمالاً قطعی یا اتصالی وجود دارد.
۳	بله	به مرحله بعد بروید.
	خیر	مسیر سیم از کانکتور تا ECU را چک کنید. احتمالاً قطعی یا اتصالی وجود دارد.
۴	بله	به مرحله بعد بروید.
	خیر	سنسور را تعویض نمایید.
۵	ECU را عوض کرده و دوباره سیستم را تست کنید.	

شیر برقی کنیستر (PURGE VALVE)



مرحله	بررسی	اقدام
۱	بله	به مرحله ۳ بروید.
	خیر	به مرحله ۲ بروید.
۲	بله	به مرحله یک بروید.
	خیر	پایان
۳	سوئیچ خودرو را باز کنید و به مرحله بعد بروید.	
۴	بله	سوئیچ خودرو را ببندید و به مرحله ۶ بروید.
	خیر	به مرحله ۵ بروید.
۵	بله	به مرحله ۳ بروید.
	خیر	پایان
۶	بله	ECU را عوض کرده و سیستم را دوباره تست کنید. پایان
	خیر	پایان

مرحله	بررسی	اقدام
۱	رله دوبل را خارج کرده سپس با استفاده از یک سیم ترمینالهای ۴ و ۸ کانکتور رله دوبل را بهم متصل کنید. کانکتور ECU را نیز در آورده و با یک عدد سیم پین ۶۸ از کانکتور ECU را به بدنه متصل کنید. آیا فن در دور پایین کار می کند؟	بله ECU تعویض شود و مجدد تست شود.
		خیر به مرحله ۲ بروید.
۲	دو تکه سیم بر داشته و به دو سر باطری وصل کنید. بعد دو سر دیگر سیمها را به دو سر فن به طور مستقیم وصل کنید. آیا فن با دور بالا کار می کند؟	بله اتصال را باز کرده و به مرحله ۳ بروید.
		خیر فن را تعویض کرده و مجدد تست شود.
۳	رله دور پایین تعویض شود و تست مرحله یک تکرار شود. آیا فن در دور پایین کار می کند؟	بله تعویض رله انجام شود و مجدد تست شود.
		خیر به مرحله بعد بروید.
۴	دسته سیم اصلی خودرو تعویض شود. و تست مرحله یک تکرار شود. آیا مشکل هنوز وجود دارد؟	بله ECU را عوض کرده و سیستم را دوباره تست کنید. پایان
		خیر پایان

دیجیتال خودرو
شرکت دیجیتال خودرو سامانه (مسئولیت محدود)
اولین سامانه دیجیتال تعمیرکاران خودرو در ایران



فن دور بالا

مرحله	بررسی	اقدام
۱	رله دو بل را خارج کرده سپس با استفاده از یک سیم ترمینالهای ۴ و ۸ کانکتور رله دو بل را بهم متصل کنید. کانکتور ECU را نیز در آورده و با یک عدد سیم پین ۲۹ از کانکتور ECU را به بدنه متصل کنید. آیا فن در دور بالا کار می کند؟	بله ECU تعویض شود و مجدد تست شود.
		خیر به مرحله ۲ بروید.
۲	دو تکه سیم بر داشته و به دو سر باطری وصل کنید. بعد دو سر دیگر سیمها را به دو سر فن به طور مستقیم وصل کنید. آیا فن با دور بالا کار می کند؟	بله اتصال را باز کرده و به مرحله ۳ بروید.
		خیر فن را تعویض کرده و مجدد تست شود.
۳	رله دور بالا تعویض شود و تست مرحله یک تکرار شود. آیا فن در دور بالا کار می کند؟	بله تعویض رله انجام شود و مجدد تست شود.
		خیر به مرحله بعد بروید.
۴	دسته سیم اصلی خودرو تعویض شود. و تست مرحله یک تکرار شود. آیا مشکل هنوز وجود دارد؟	بله ECU را عوض کرده و سیستم را دوباره تست کنید. پایان
		خیر پایان

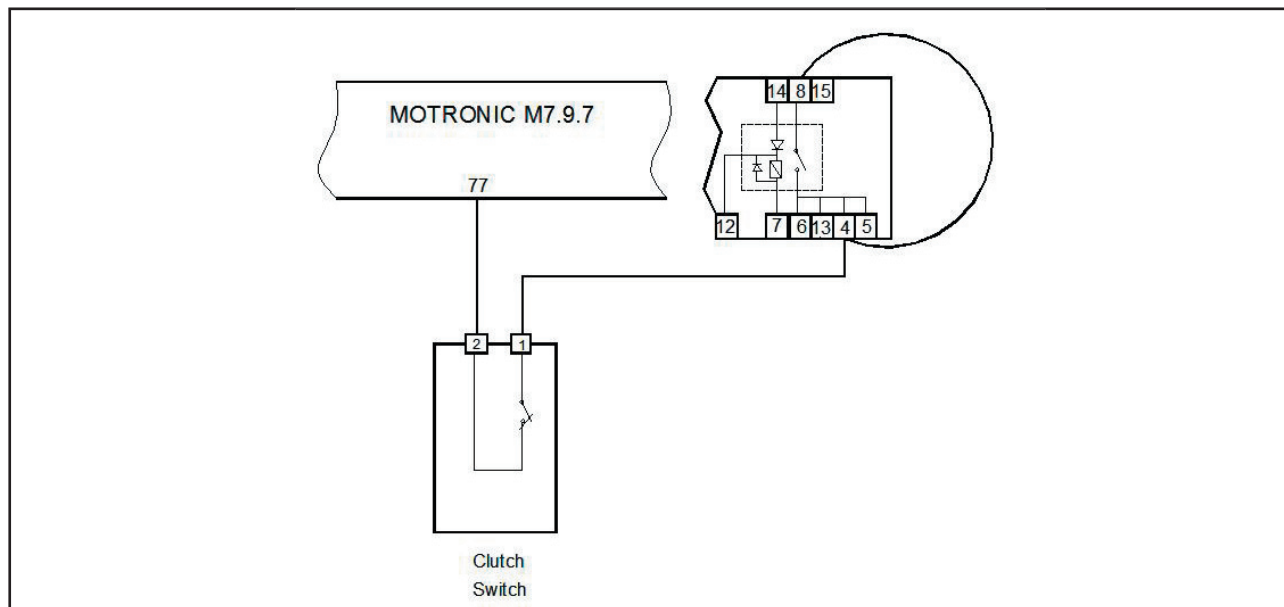
دیجیتال خودرو

شرکت دیجیتال خودرو سامانه (مسئولیت محدود)

اولین سامانه دیجیتال تعمیرکاران خودرو در ایران

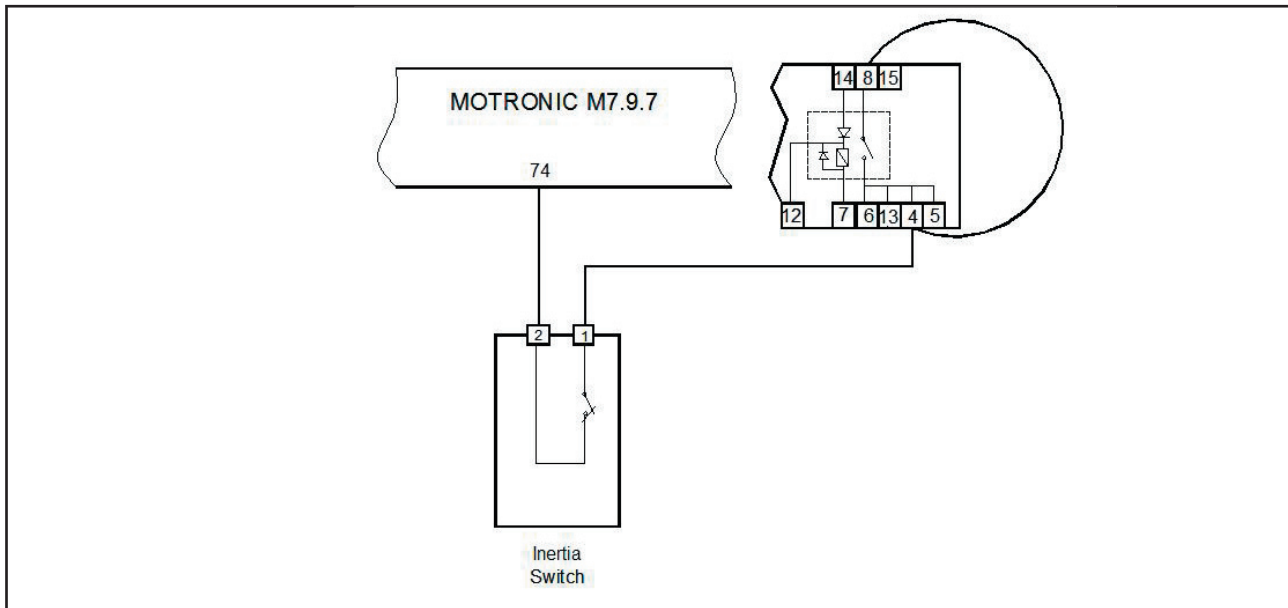


سوئیچ کلاچ (Clutch Switch)



مرحله	بررسی	اقدام
۱	رله دویل را خارج کرده سپس با استفاده از یک سیم ترمینالهای ۸ و ۴ کانکتور رله دویل را بهم متصل کنید. کانکتور ECU را نیز در آورده و با ولت متر ولتاژ پین ۷۷ و ۳ از کانکتور ECU را چک کنید . آیا حدودا ۱۲ ولت است؟	بله خیر
	به مرحله بعد بروید.	به مرحله ۳ بروید.
۲	در حالیکه ولتاژ پین ۷۷ و ۳ از کانکتور ECU را مشاهده می کنید چک کنید که آیا بافشردن کلاچ سوئیچ ولتاژ خوانده شده به صفر ولت می رسد؟	بله خیر
	ECU را عوض کرده و سیستم را دوباره تست کنید. به مرحله ۳ بروید.	دسته سیم تعویض شود و سیستم را دوباره تست کنید.
۳	ولتاژ رله دویل را قطع کرده و با اهم متر از سر پین ۷۷ کانکتور ECU تا کلاچ سوئیچ را چک کنید. آیا قطعی در مدار وجود دارد؟	بله خیر
	به مرحله بعد بروید.	دسته سیم تعویض شود و سیستم را دوباره تست کنید.
۴	ولتاژ رله دویل را قطع کرده و با اهم متر از سر پین ۴ رله دویل تا کلاچ سوئیچ را چک کنید. آیا قطعی در مدار وجود دارد؟	بله خیر
	کلاچ سوئیچ را تعویض کرده و سیستم را مجدد تست کنید.	دسته سیم تعویض شود و سیستم را دوباره تست کنید.

سوئیچ ثقیلی (Inertia Switch)



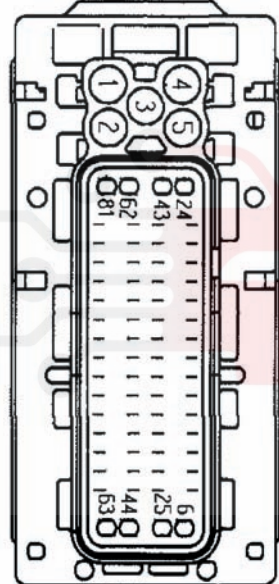
مرحله	بررسی	اقدام
۱	رله دوبل را خارج کرده سپس با استفاده از یک سیم ترمینالهای ۴ و ۸ کانکتور رله دوبل را بهم متصل کنید. کانکتور ECU را نیز در آورده و با ولت متر ولتاژ پین ۷۴ و ۳ از کانکتور ECU را چک کنید . آیا حدودا ۱۲ ولت است؟	به مرحله بعد بروید.
	بله	خیر
۲	در حالیکه ولتاژ پین ۷۴ و ۳ از کانکتور ECU را مشاهده میکنید چک کنید که آیا بافشردن سوئیچ ثقیلی ولتاژ خوانده شده، صفر می شود؟	ECU را عوض کرده و سیستم را دوباره تست کنید.
	بله	خیر
۳	ولتاژ رله دوبل را قطع کرده و با اهم متر از سر پین ۷۴ کانکتور ECU تا سوئیچ ثقیلی را چک کنید. آیا قطعی در مدار وجود دارد؟	دسته سیم تعویض شود و سیستم را دوباره تست کنید.
	بله	خیر
۴	ولتاژ رله دوبل را قطع کرده و با اهم متر از سر پین ۴ رله دوبل تا سوئیچ ثقیلی را چک کنید. آیا قطعی در مدار وجود دارد؟	دسته سیم تعویض شود و سیستم را دوباره تست کنید.
	بله	خیر
		سوئیچ ثقیلی را تعویض کرده و سیستم را مجدد تست کنید.

۴ - نقشه شماتیک کیت انژکتوری بوش


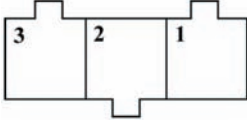
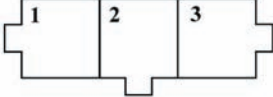
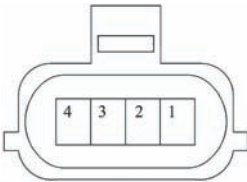
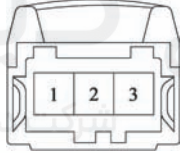
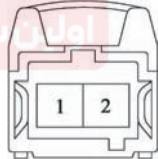
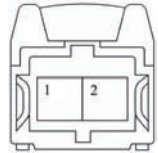
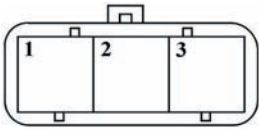
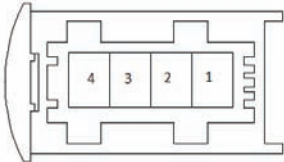
در شکل زیر نقشه شماتیک کیت انژکتوری بوش که نحوه ارتباط ECU را با سنسورها و عملگرها نشان می دهد، آورده شده است.

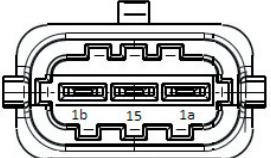
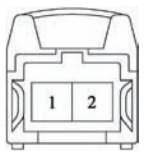
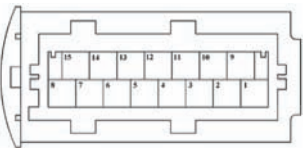
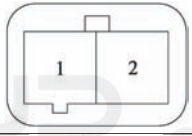
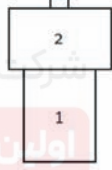
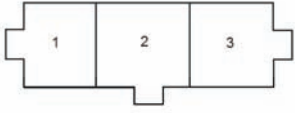
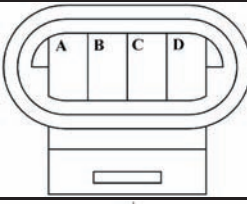
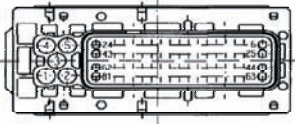
PIN	ASSIGNMENT	FUNCTION
1		
2	A-S-ZUE1	IGNITION COIL 2+3
3	M-M-ZUE	POWER GROUND 2 (IGNITION)
4		
5	A-S-ZUE2	IGNITION COIL 1+4
6	A-T-EV4	OUTPUT INJECTION VALVE #4
7	A-T-EV2	OUTPUT INJECTION VALVE #2
8	A-T-TN	ENGINE SPEED
9	A-T-FSTG	TANK LEVEL INDICATOR
10		
11		
12	U-U-UBD	CONTINUOUS BATTERY (TERM. 30)
13	E-S-KL15	IGNITION SWITCH KL15
14	A-S-HR	OUTPUT MAIN RELAY
15	E-T-KWDGA	ACTUAL SIGNAL #A CRANKSHAFT SENSOR
16	E-A-TPS	THROTTLE POSITION SENSOR
17	M-R-TMOT	GROUND TMOT
18	E-A-LSVK	OXYGEN SENSOR UPSTREAM
19	E-A-KSA	ACTUAL SIGNAL KNOCK SENSOR +
20	E-A-KSB	ACTUAL SIGNAL KNOCK SENSOR -
21		
22		
23		
24	E-A-FAN	FAN DIAGNOSTICS
25	A-S-MIL	DASHBOARD LAMB 1 MIL
26		
27	A-T-EV1	OUTPUT INJECTION VALVE #1 CYL.1
28		
29	A-S-FAN2	COOLING FAN RELAY (HIGH SPEED) FAN2
30		
31		
32	A-U-DS	SENSOR POWER SUPPLY INTAKE MANIFOLD PRESSURE
33	U-A-TPS	THROTTLE POSITION SENSOR 5VOLT
34	E-T-KWDGB	ACTUAL SIGNAL #B CRANKSHAFT SENSOR
35	M-R-DS	GROUND INTAKE MANIFOLD PRESSURE
36	M-R-LSVK	GROUND OXYGEN SENSOR UPSTREAM
37	E-A-DS	ACTUAL SIGNAL INTAKE MANIFOLD PRESSURE
38		
39	E-A-TMOT	ACTUAL SIGNAL TEMP. SENSOR ENGINE COOLANT
40	E-A-TANS	ACTUAL SIGNAL TEMP. SENSOR AIR
41		
42	E-A-FST	FUEL LEVEL SENSOR SIGNAL
43		
44	U-U-UBR	MAIN RELAY INPUT
45	U-U-UBR	MAIN RELAY INPUT
46	A-T-TEV	OUTPUT FUEL CANISTER PURGE VALVE
47	A-T-EV3	OUTPUT INJECTION VALVE #3
48	A-T-LSVK	HEATING OXYGEN SENSOR UPSTREAM
49		
50	A-S-L8	HOT LAMP
51	M-M-EL1	GROUND 1 ELECTRONIC
52	B-D-IMMO	K-LINE IMMOBILIZER
53	M-R-FST	FUEL LEVEL SENSOR GROUND
54		
55		
56		
57		
58	E-S-KO	AC COMPRESSOR SWITCH
59	E-T-VFZ	VEHICLE SPEED SENSOR
60		
61	M-M-ES1	POWER GROUND 2 SWITCH
62		
63	U-U-UBR	MAIN RELAY INPUT
64	A-T-SMA	STEPPER MOTOR A
65	A-T-SMD	STEPPER MOTOR D
66	A-T-SMC	STEPPER MOTOR C
67	A-T-SMB	STEPPER MOTOR B
68	A-T-FAN1	COOLING FAN (LOW SPEED) FAN1
69	A-S-AC	AC RELAY CONTROL
70	A-S-EKP	OUTPUT FUEL PUMP RELAY
71	B-D-DIAK	DIAGNOSIS LINE K
72	E-S-EL1	ELECTRICAL LOAD
73		
74	E-S-CRA	INERTIA SWITCH (CRASH DETECTION)
75	E-S-AC	AC SWITCH
76	E-S-LHI	POWER STEERING SWITCH
77	E-S-KUP	CLUTCH SWITCH
78		
79	E-T-NWDG	PHASE SENSOR CAMSHAFT
80	M-M-ES2	POWER GROUND 2 SWITCH
81		

CONNECTOR MID (CHAMBER 81)



شرح کانکتورهای کیت انژکتوری بوش

وظیفه پایه	تعداد پایه	شکل کانکتور دسته سیم	قطعه
4 → GND 5 → GND 6 → 12+V	۱۶		کانکتور عیب یاب
1 → SIG A 2 → SIG B 3 → GND	۳		سنسور دور موتور (Engine Speed Sensor)
1 → GND 2 → +12V 3 → SIG	۳		سنسور سرعت خودرو (Vehicle Speed Sensor)
1 → GND 2 → ATS 3 → +5V 4 → MAP	۴		سنسور فشار داخل مانیفولد و دمای هوای ورودی TMAP (MAP + ATS)
1 → GND 2 → +5V 3 → SIG	۳		سنسور موقعیت دریچه گاز (Throttle Position Sensor)
1 → SIG 2 → GND	۲		سنسور دمای آب (Water Temperature Sensor)
1 → SIG - 2 → SIG +	۲		سنسور ضربه (Knock Sensor)
1 → GND 2 → SIG 3 → +12V	۳		سنسور موقعیت میل سوپاپ (Camshaft Sensor)
1 → +12V 2 → Heater 3 → GND 4 → SIG (O ₂)	۴		سنسور اکسیژن (Oxygen Sensor)

وظیفه پایه	تعداد پایه	شکل کانکتور دسته سیم	قطعه
1a → IG 2&3 15 → +12V 1b → IG 1&4	3		کویل جرقه زنی (Ignition Coil)
1 → SIG 2 → 12+V	۲		انژکتور (Injector)
به نقشه شماتیک مراجعه کنید.	۱۵		رله دویل (Double Relay)
1 → SIG 2 → 12+V	۲		شیر برقی کنیستر (Canister Purge Valve)
1 → +12V 2 → SIG	۲		سوئیچ کلاچ (Clutch Switch)
1 → +12V 3 → SIG	۳		سوئیچ اینرسی (Inertia Switch)
1 → A 2 → B 3 → C 4 → D	۴		موتور پله ای (Stepper Motor)
به نقشه شماتیک مراجعه کنید.	81		ECU (Bosch)

Fault code	Component/Function	Condition for error detection and threshold value(s)	TYPE
P0335	Engine speed sensor	If the counter reference gap correction at a missing tooth the saved value from last rate and the frequency counter of the gap correction (minus one tooth) Engine speed is too low and the counter for low speed or engine speed disturbance . Reference mark is not found and frequency counter of not detected reference gaps while starting	MIL ON
P0121	Throttle position sensor	short circuit to ground short circuit to battery open circuit	MIL ON
Gasoline: P0261 P0264 P0267 P0270 P0262 P0265 P0268 P0271 P0201 P0202 P0203 P0204	injector power stage Cyl. 1 Cyl. 2 Cyl. 3 Cyl. 4 Cyl. 1 Cyl. 2 Cyl. 3 Cyl. 4 Cyl. 1 Cyl. 2 Cyl. 3 Cyl. 4	Short circuit to ground Short circuit to battery, engine run Open circuit	MIL ON
Gasoline: P2178 P2177 P2188 P2187	plausibility test fuel supply system	multiplicative mixture adaptation of lambda control multiplicative mixture adaptation of lambda control additive mixture adaption of lambda control additive mixture adaption of lambda control	MIL ON
P0462 P0463	gasoline tank level sensor	Short circuit to low voltage Short circuit to high voltage	MIL ON
P0031 P0032 P0031	Lambda sensor heater	short circuit to ground short circuit to battery open circuit	MIL ON
P2520 P2521 P2519	Climate compressor	short circuit to ground short circuit to battery open circuit	MIL ON
P0628 P0629 P0627	Fuel pump relay power stage	short circuit to ground short circuit to battery open circuit.	MIL ON
P0327 P0328 P032A P032B P032C	Knock sensor ECU internal	Normalized reference level of knock control is permanently < reference voltage threshold (depended from engine speed 2800 rpm from 0,4883 V to 1,0742 V)	MIL ON
P0704	Clutch pedal signal	Number of detected gear changes > 20 and number of clutch activation < 2	MIL ON
P0102 P0103 P0101	pressure sensor Intake manifold	intake manifold pressure sensor voltage < 0,2 V intake manifold pressure sensor voltage > 4,88 V (Intake manifold pressure from model by throttle angle and engine speed is compared with measured signal. Big deviations set the error.)	MIL ON
P0133 P1176 P2231 P0134	Lambda sensor upstream catalyst	The output voltage of cold lambda sensor upstream catalyst< 0,06V for a time delay > 0,1 s The output voltage of cold lambda sensor upstream catalyst>1,5V for a time > 5,1s Actual value of internal resistance of lambda sensor upstream catalyst>20kOhm and exhaust gas temperature upstream cat>600 °C Dew point upstream cat is exceeded for a time>10 s and the sensor voltage>2V and heater switches from on to off and the counter for fault measurements of heater coupling upstream catalyst	MIL ON
P0480 P0481	Fan control power stage	short circuit to ground short circuit to battery open circuit short circuit to ground short circuit to battery open circuit	MIL ON
P0483 P0483 P0483	Fan control	Fan low speed circuit 6V Fan high speed circuit 12V open circuit	

Fault code	Component/Function	Condition for error detection and threshold value(s)	TYPE
P0219	Diagnosis max. engine speed	Engine speed > 6500 rpm	MIL OFF
P0532	AC pressure sensor	Sensor voltage of pressure sensor < 0,2 V	MIL ON
P0533		Signal voltage of AC pressure sensor > 4,65 V	
P0342	Camshaft sensor	The current level of the PG in the shift register = 00000000 and no phase edges.	MIL ON
P0343		The current level of the PG in the shift register = 11111111 and no phase edges.	
P0341		The current level of the PG in the shift register = 11111111 or 00000000	
P0340		The current level of the PG in the shift register = 0101010101 or 10101010	
P3144	Ignition coil power stage	cylinder 2-3	MIL ON
P3148		cylinder 1-4	
P0113	Intake air temperature sensor	The sensor voltage < 0,16 V	MIL ON
P0112		The sensor voltage > 4,5 V	
P0114		check for fast signal change	
P0458	Canister purge valve power stage	short circuit to ground	MIL ON
P0459		short circuit to battery	
P0444		open circuit	
P0118	Cooling water temperature sensor (engine temp.)	Sensor voltage < 0,1 V for a time > 2 s	MIL ON
P0117		Sensor voltage > 4,8V for time > 2 s	
P0116		Low side check	
P0562	Battery voltage	Battery voltage read directly from the ADC between 2,52 V and 7,45 V for time longer than 5 s.	MIL ON
P0563		Battery voltage read directly from the ADC > 17 V for longer than 5 s.	
P0560		Battery voltage read directly from the ADC < 2,52 V for a time > 5 s	
P0501	Vehicle speed sensor	No changes in vehicle speed signal and vehicle speed inside a range	MIL ON
P0511	Idle air control system actuator control system (stepper)	all errors (P0511, P0508, P0509) are set for: Stepper phase A, pin 64	MIL ON
P0508		Stepper phase D, pin 65	
P0509		Stepper phase C, pin 66	
P0509		Stepper phase B, pin 67	
P0300	misfire detection	Cumulative fault. It depends on engine speed, load, error heaviness and adaption status: after detection of misfire the MIL is blinking, a few seconds later the injection is cutted OFF and the MIL illuminated continuously. This valid for all cylinders.	MIL ON
P0301		ignition 1, cyl.1 (PIN 5)	
P0302		ignition 2, cyl.2 (PIN 2)	
P0303		ignition 3, cyl.3 (PIN 2)	
P0304		ignition 4, cyl.4 (PIN 5)	
P0650	Mil lamp detection	ECU memory shows "Mil ON" in case of MIL control line is faulty	MIL ON
P0655		Engine hotlamp control line is faulty	

دیجیتال خودرو

شرکت دیجیتال خودرو سامانه (مسئولیت محدود)

اولین سامانه دیجیتال تعمیرکاران خودرو در ایران

