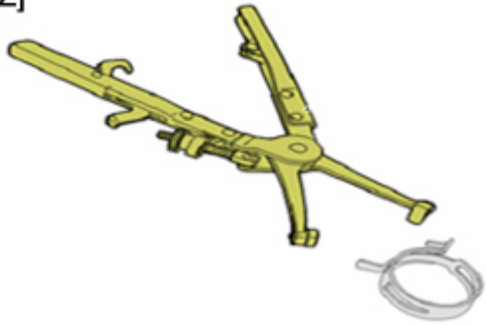
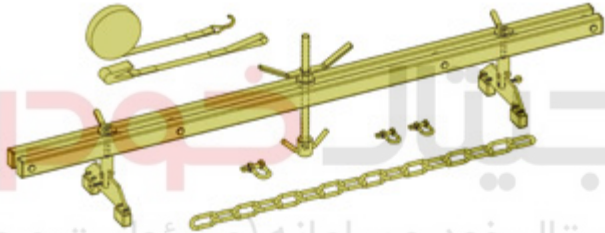


باز و بست: گیربکس اتوماتیک AT6

مهم: توصیه های ایمنی و نظافت را رعایت کنید.

۱- ابزار مخصوص

تصویر	کد اختصاصی	شرح ابزار
 <p>[0338-A]</p> <p>Figure : E5AB0CIT</p>	[0338-A]	<p>پین راهنمای بستن گیربکس (جزء کیت ابزار مخصوص تعمیر گیربکس DP2 و AL4 با کد اختصاصی ۲۵۴۱۹۰۰۱)</p>
 <p>[0336-2D]</p> <p>Figure : E5AB0CJT</p>	[0336-2D]	<p>ابزار تثبیت مبدل گشتاور (جزء کیت ابزار تعمیرات گیربکس اتوماتیک AT6 با کد اختصاصی ۲۵۴۰۴۰۵۷)</p>

<p>[0165-Z]</p>  <p>Figure : E5AB05MT</p>	<p>۲۴۳۰۲۰۰۳</p>	<p>انبر مخصوص باز و بست بست شیلنگ</p>
<p>[0014]</p>  <p>Figure : E5AB11WT</p>	<p>۲۶۲۰۱۰۰۱</p>	<p>بزار نگهدارنده موتور</p>

۲. باز کردن

- دسته دنده را در موقعیت خلاص قرار دهید.
- اتصالات باتری را باز کنید.
- خودرو را روی جک دو ستون قرار دهید.
- خودرو را روی جک به کمک تسمه بسته و مقید کنید.
- روغن گیربکس را تخلیه نکنید.
- رادیاتور را با پوشش مناسب بپوشانید.

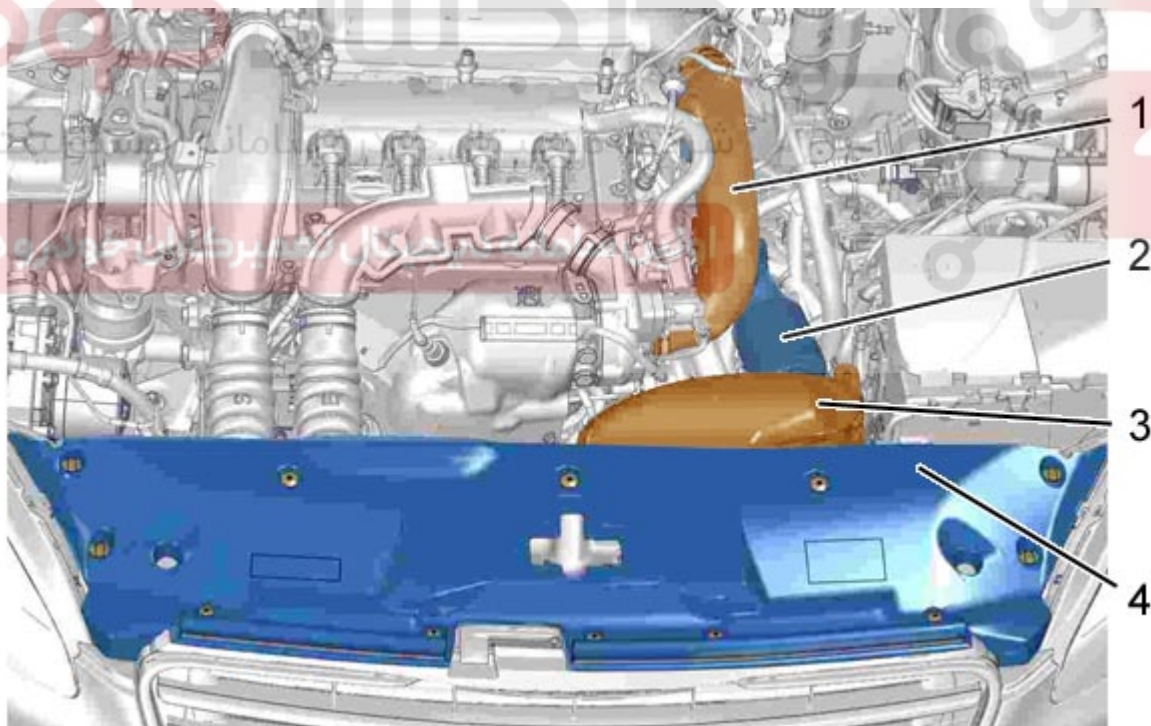
باز کنید:

- سینی محافظ زیر موتور
- محافظ زیر سپر جلو
- شل گیر جلو
- پلوس ها
- پوشش جعبه فیوز موتور

جدا کنید:

- کانکتورهای کنترل یونیت موتور
- کانکتورهای جعبه فیوز موتور

جعبه فیوز موتور را باز کنید.



تصویر : B1BG2OID

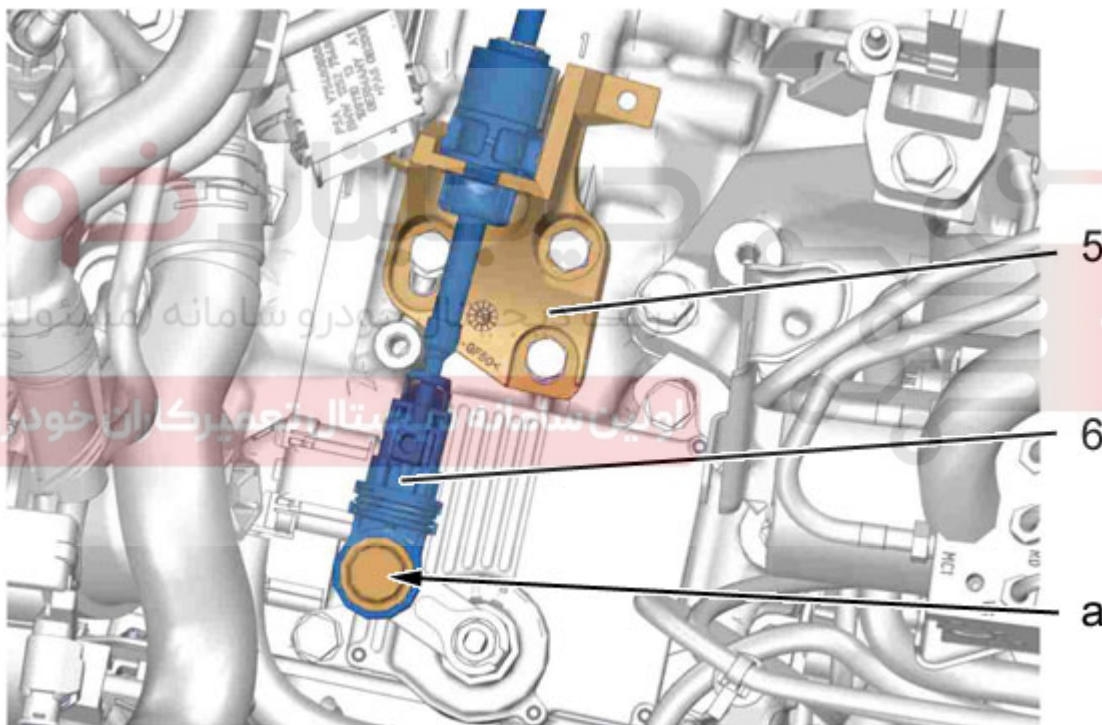


باز کنید:

- بادگیر (۴)
- رزوناتور هوا (۳)
- اتصالات هوای ورودی (۲)
- کانال هوای ورودی (۱)

سیستم خنک کاری را تخلیه کنید.

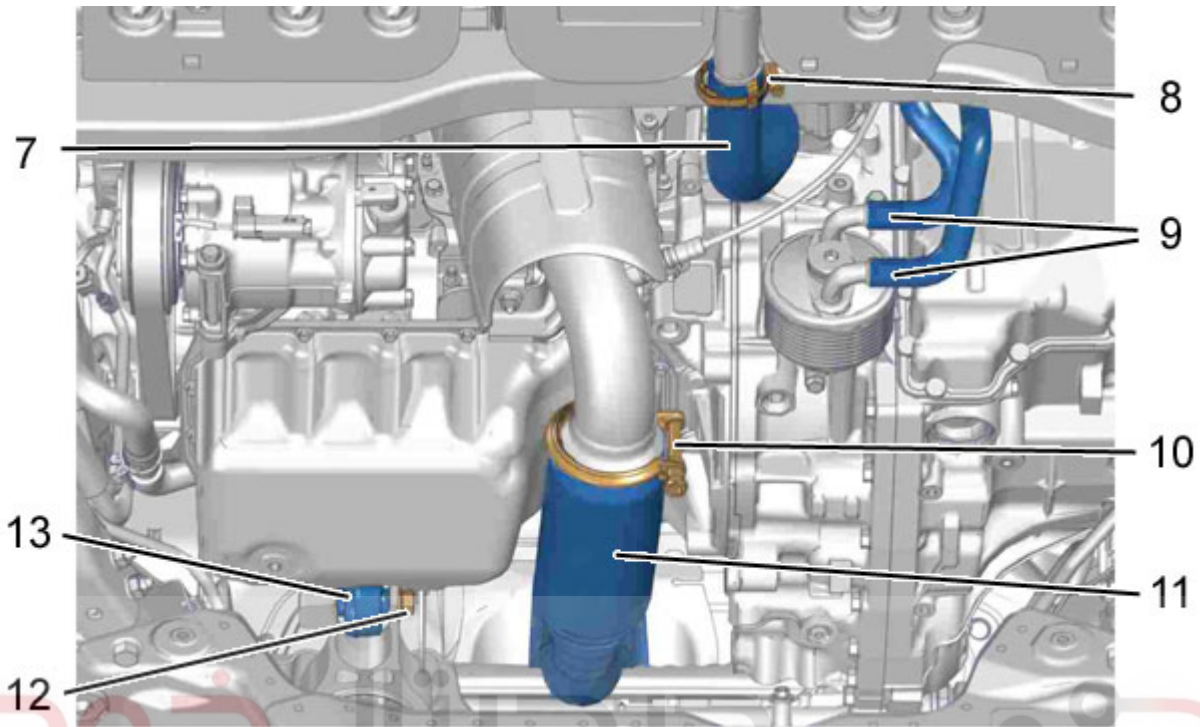
شیلنگ های سیستم خنک کاری را بوسیله ابزار [0165-Z] (انبر مخصوص باز و بست بست شیلنگ با کد اختصاصی ۲۴۳۰۲۰۰۳) جدا کرده و کنار بگذارید.



B2CG28QD : تصویر



سیبک تعویض کابل مکانیزم تعویض دنده را جدا کنید (در نقطه a).
 کابل تعویض دنده (۶) را از تکیه گاه پوسته کابل تعویض دنده (۵) جدا کنید.
 کنترل یونیت گیربکس اتوماتیک را جدا کنید.
 اتصال بدنه گیربکس اتوماتیک را باز کنید.
 بست های دسته سیم گیربکس اتوماتیک را جدا کنید.



B2CG28RD : تصویر

شرکت دیجیتال خودرو سامانه (مسئولیت محدود)

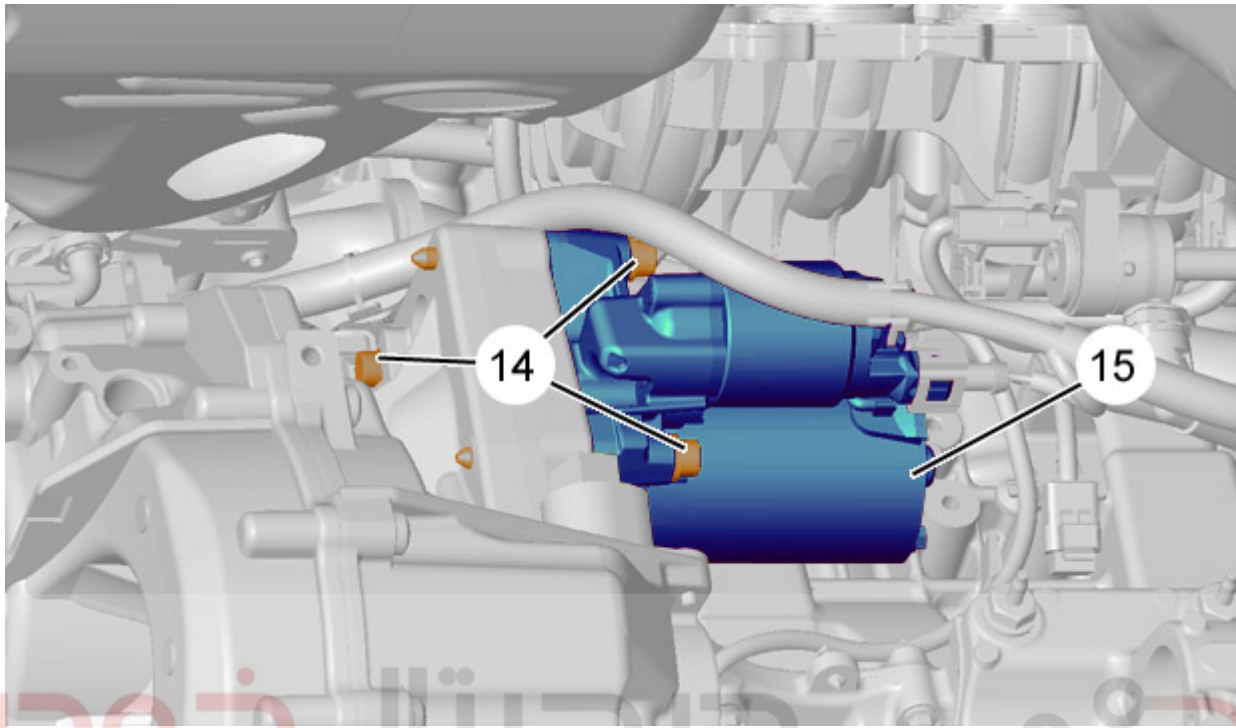
باز کنید:

اولین سامانه دیجیتال تعمیرکاران خودرو در ایران

- بست (۸)
- لوله (۷)
- شیلنگ ها (۹)
- بست (۱۰)
- واسطه آگروز (۱۱)
- پیچ (۱۲)
- دسته موتور پائین (۱۳)

باز کنید:

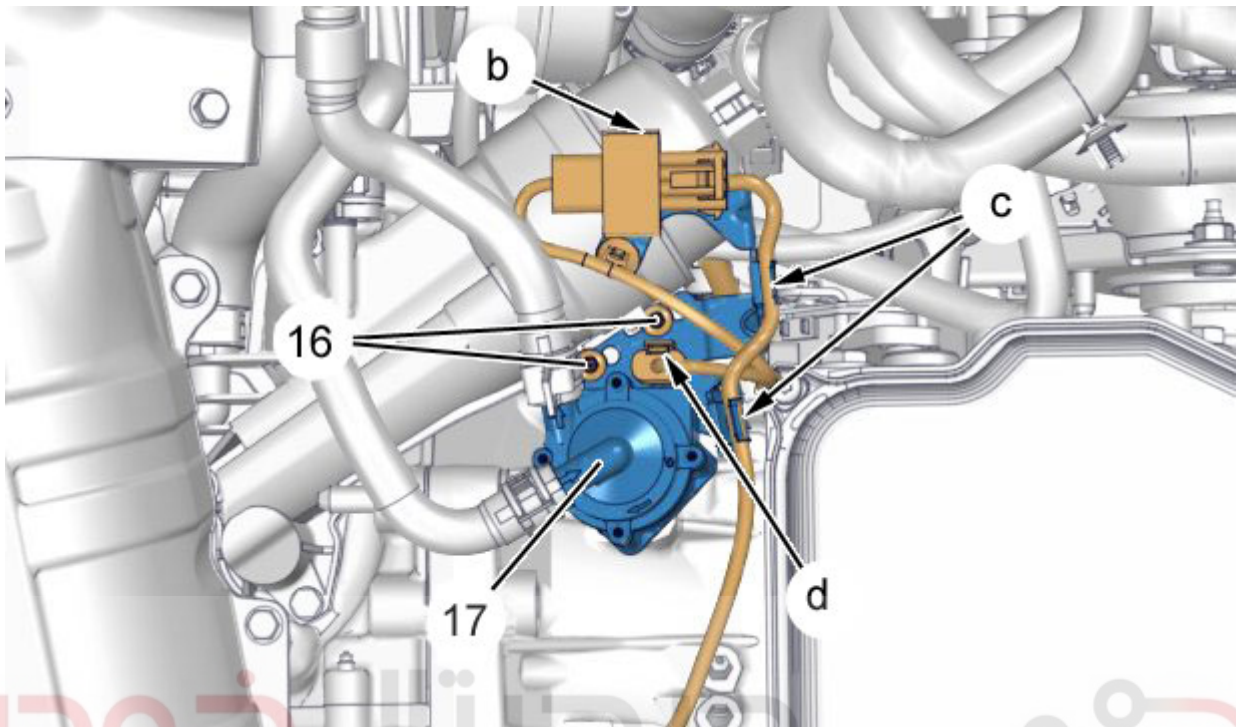
- سپر جلو
- مجموعه رام جلو/متعلقات



دیجیتال خودرو
شرکت دیجیتال خودرو سامانه (مسئولیت محدود)
B2CG28SD : تصویر

پیچها (۱۴) را باز کنید

موتور استارت (۱۵) را جدا کرده و برای جلوگیری از آسیب دیدگی، آن را به موتور ببندید.
اولین سامانه دیجیتال تعمیرکاران خودرو در ایران



دیجیتال خودرو
 شرکت دیجیتال خودرو سامانه (مسئولیت محدود)
 تصویر : B2CG28TD

اولین سامانه دیجیتال تعمیرکاران خودرو در ایران

کانکتور (در نقطه b) جدا کنید.

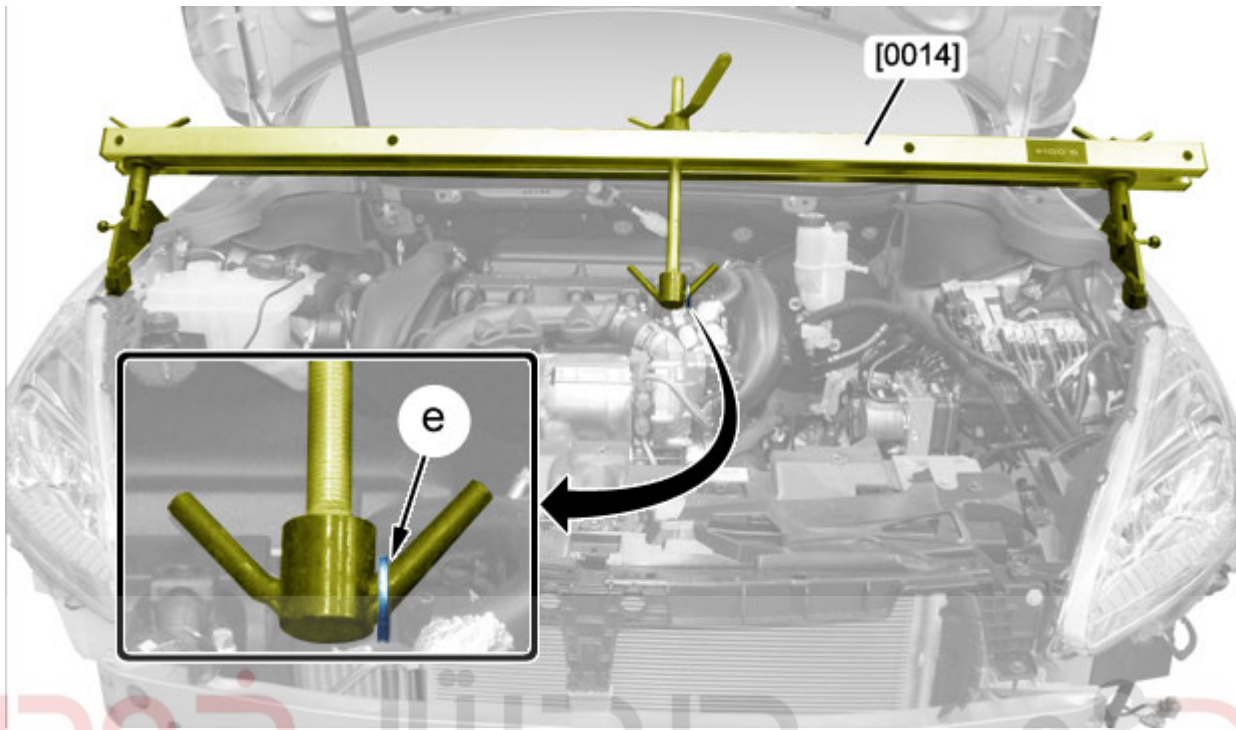
بست دسته سیم (در نقطه c) را جدا کنید.

کانکتور (در نقطه d) را جدا کنید.

پیچ‌ها (۱۶) را باز کنید.

پمپ مایع خنک کاری (۱۷) را کنار بگذارید.

هوزینگ ترموستات را باز کنید.



دیجیتال خودرو

تصویر : B1BG2OJD

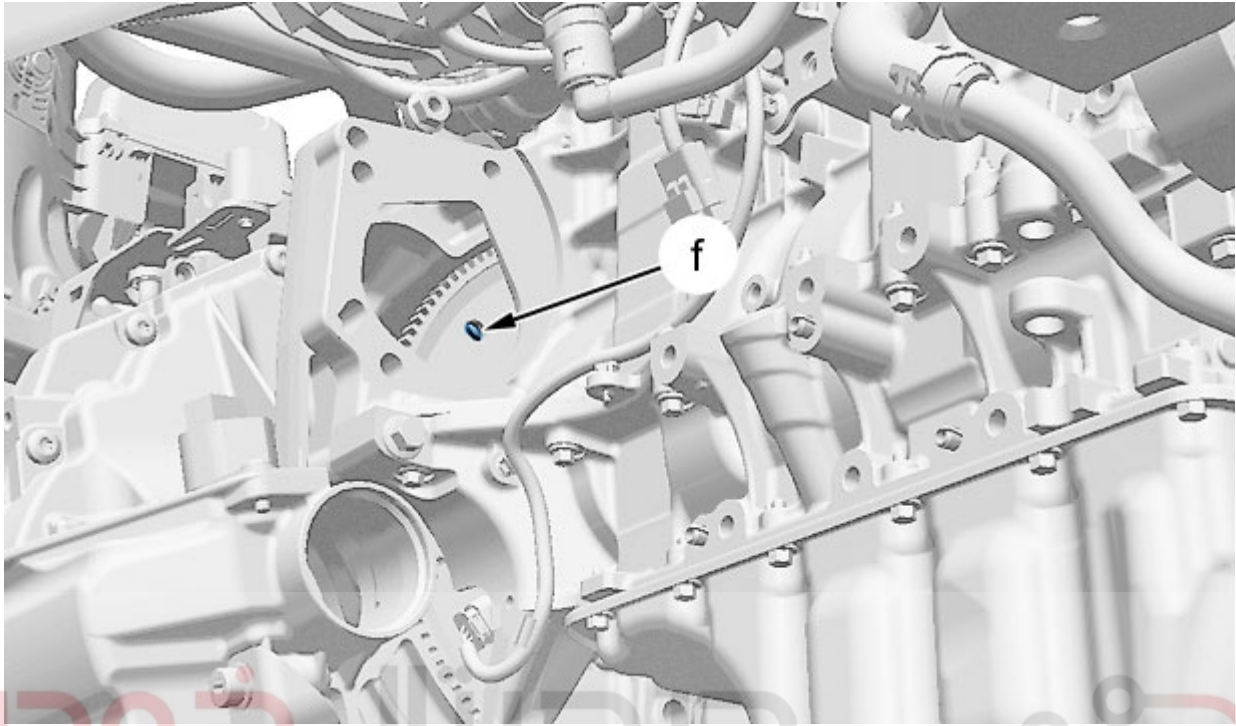
شرکت دیجیتال خودرو سامانه (مسئولیت محدود)

تجهیزات نگه داشتن موتور [0014] (ابزار نگهدارنده موتور با کد اختصاصی ۲۶۲۰۱۰۰۱) را در موقعیت مناسب

قرار دهید.

اولین سامانه دیجیتال تعمیرکاران خودرو در ایران

به کمک ابزار نگه داشتن موتور، در نقطه e، موتور را نگه دارید.



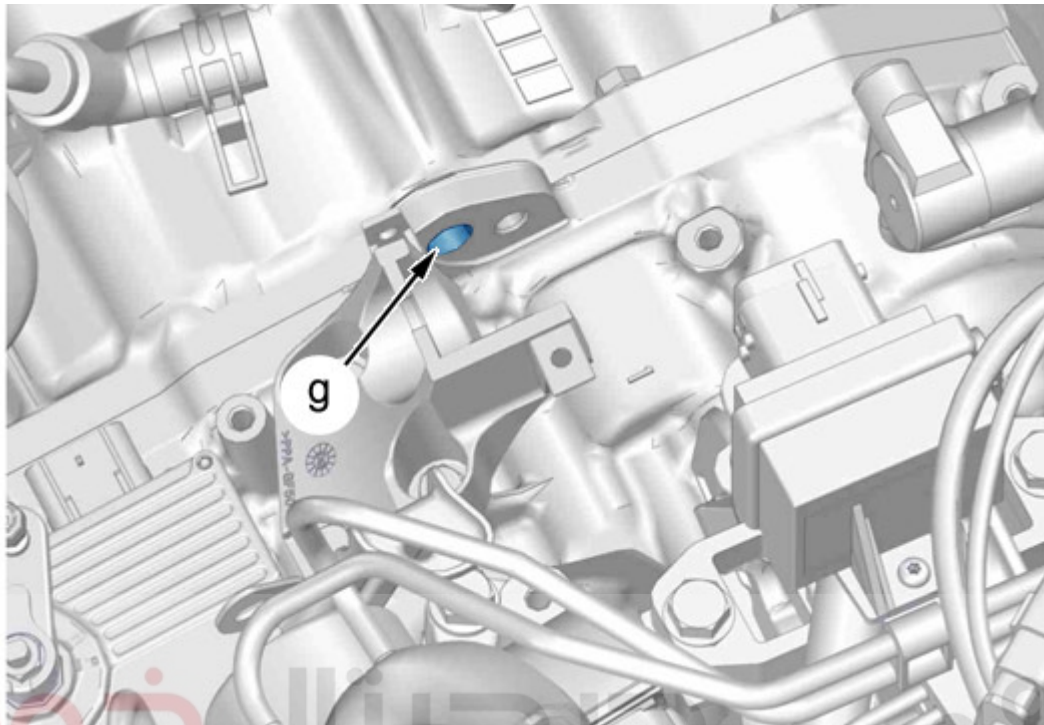
دیجیتال خودرو

۶ مهره مبدل گشتاور (در نقطه f) را باز کنید.
پیچ های پایین گیربکس / موتور را باز کنید.

اولین سامانه دیجیتال تعمیرکاران خودرو در ایران

B2CG3HWD : تصویر

شرکت دیجیتال خودرو سامانه (مسئولیت محدود)

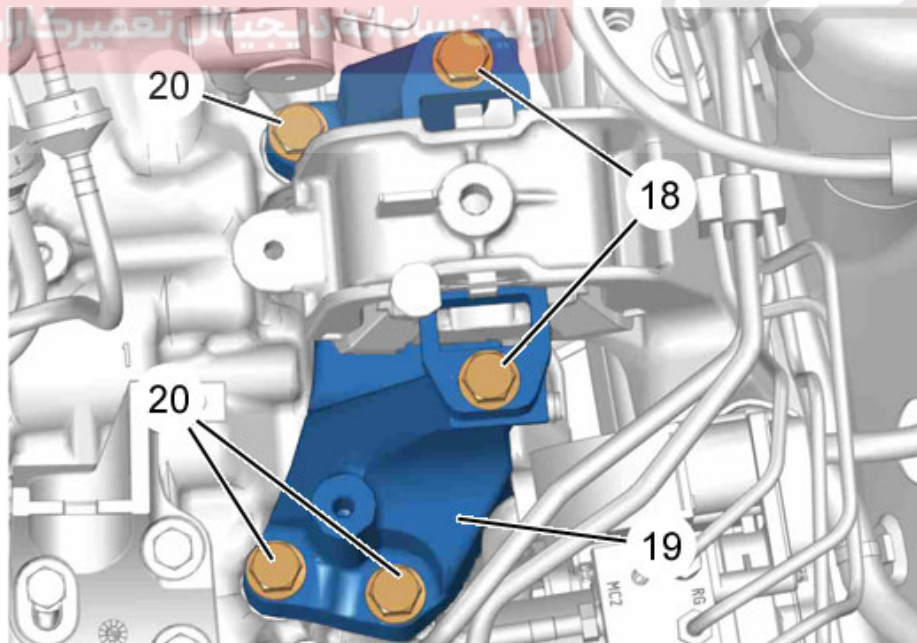


تصویر : B2CG3HXD

شرکت دیجیتال خودرو سامانه (مسئولیت محدود)

با استفاده از جرثقیل کارگاهی، گیربکس اتوماتیک را از طریق نقطه g نگه دارید.

اولین سامانه دیجیتال تعمیرکاران خودرو در ایران

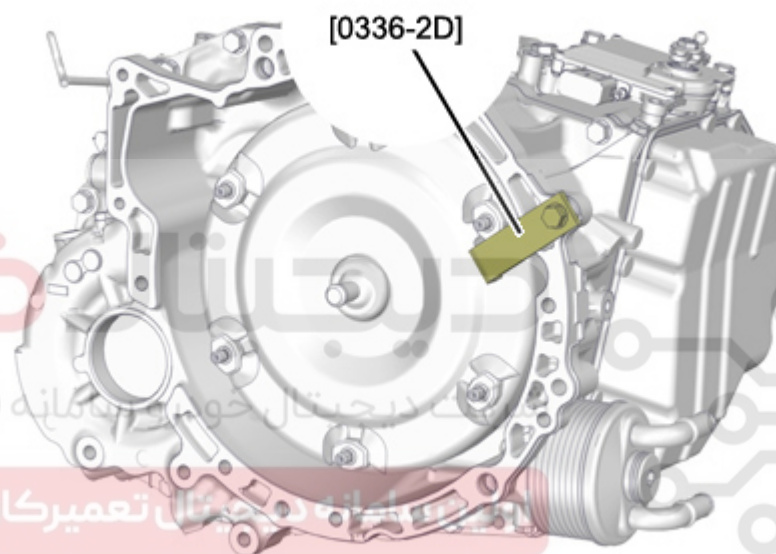


تصویر : B2CG3HYD

باز کنید:

- ۲ پیچ (۱۸)
- ۳ پیچ (۲۰)
- تکیه گاه گیربکس (۱۹)

پیچ های بالایی گیربکس/موتور را باز کنید.



تصویر : B2CG0P3D

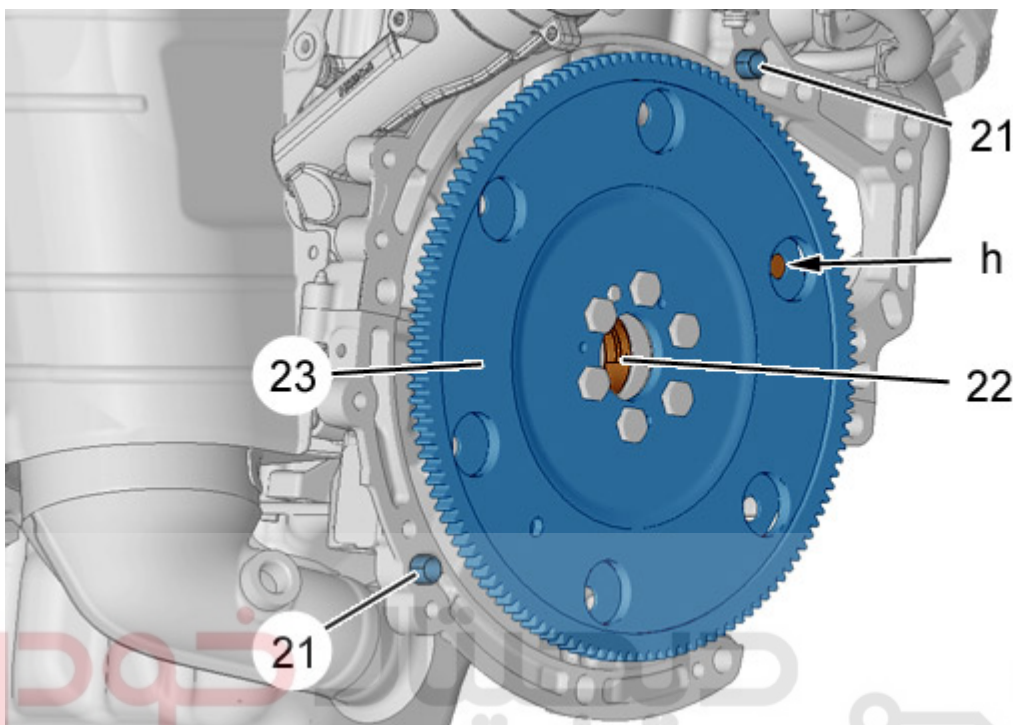


گیربکس اتوماتیک را کنار بگذارید.

ابزار [0336-2D] (ابزار تثبیت مبدل گشتاور - جزء کیت ابزار تعمیرات گیربکس اتوماتیک AT6 با کد اختصاصی ۲۵۴۰۴۰۵۷) را روی پین هم مرکز کننده موتور استارت واقع بر روی گیربکس اتوماتیک قرار دهید.

گیربکس اتوماتیک را از زیر خودرو باز کنید.
موتور را در موقعیت خود نگه دارید.

۳. اقدامات احتیاطی که باید قبل از بستن انجام شود



شرکت دیجیتال خودرو سامانه (مسئله‌ی محدود)
B2CG3HZD : تصویر

رینگ هم مرکز کننده (۲۲) را روغنکاری کنید. اطمینان حاصل کنید که بین راهنمای (۲۱) در موقعیت خود روی گیربکس و بلوک موتور وجود دارد. وضعیت چرخ دنده فلاپویل (۲۳) را بررسی کنید.

با استفاده از ابزار [0336-2D] (ابزار تثبیت مبدل گشتاور- جزء کیت ابزار تعمیرات گیربکس اتوماتیک AT6 با کد اختصاصی ۲۵۴۰۴۰۵۷)، مبدل گشتاور باید به گیربکس متصل نگه داشته شود.

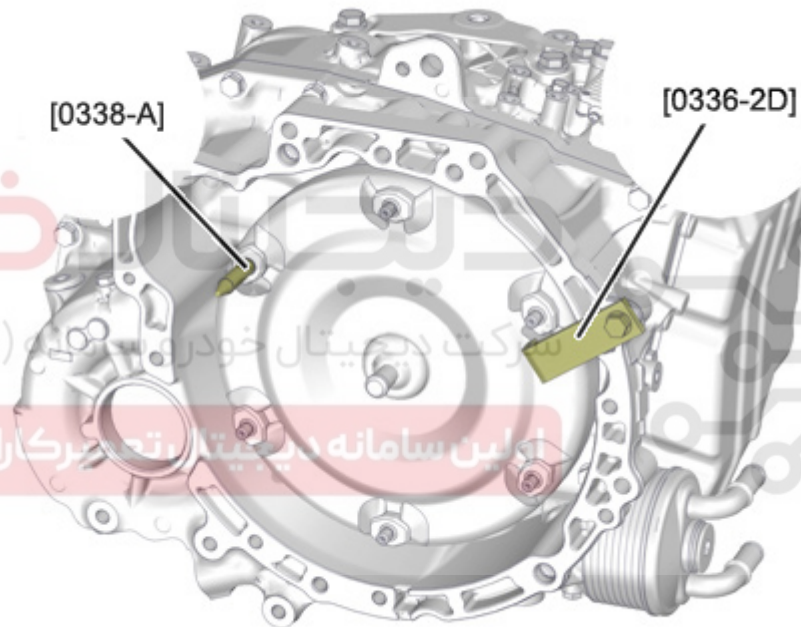
۴. بستن

احتیاط: گشتاورهای سفت کردن را رعایت کنید.



گشتاورها:

- سیستم اگزوز
- گیربکس اتوماتیک
- گلدانی جلوی گیربکس اتوماتیک
- مجموعه دسته موتور گیربکس
- تعلیق جلو
- موتور



B2CG0P4D : تصویر



ابزار [0338-A] (پین راهنمای بستن گیربکس-جزء کیت ابزار مخصوص تعمیر گیربکس DP2 و AL4 با کد اختصاصی ۲۵۴۱۹۰۰۱) را ببندید.

مهم: ابزار [0336-2D] (ابزار تثبیت مبدل گشتاور- جزء کیت ابزار تعمیرات گیربکس اتوماتیک AT6 با کد اختصاصی ۲۵۴۰۴۰۵۷) را در محل خود نگه دارید.

گیربکس اتوماتیک را نزدیکتر برده به طوریکه ابزار [0338-A] (پین راهنمای بستن گیربکس-جزء کیت ابزار مخصوص تعمیر گیربکس DP2 و AL4 با کد اختصاصی ۲۵۴۱۹۰۰۱) به طور مستقیم در سوراخ h قرار گیرد.

ابزار [0336-2D] (ابزار تثبیت مبدل گشتاور- جزء کیت ابزار تعمیرات گیربکس اتوماتیک AT6 با کد اختصاصی ۲۵۴۰۴۰۵۷) را باز کنید.

احتیاط: مراقب باشید تا چرخ دنده فلاویل (۲۳) دچار تغییر شکل نشود.

ببندید:

- پیچ های اتصال گیربکس به موتور
- دسته موتور گیربکس (۱۹)
- ۳ پیچ (۲۰)
- ۲ پیچ (۱۸)

جرثقیل کارگاهی را از نقطه h جدا کنید.

ابزار [0338-A] (پین راهنمای بستن گیربکس-جزء کیت ابزار مخصوص تعمیر گیربکس DP2 و AL4 با کد اختصاصی ۲۵۴۱۹۰۰۱) را باز کنید.

ببندید:

- پیچ های پایینی اتصال گیربکس به موتور
- مهره های مبدل گشتاور (در نقطه f)

تجهیزات نگه داشتن موتور [0014] (ابزار نگهدارنده موتور با کد اختصاصی ۲۶۲۰۱۰۰۱) را باز کنید.

ببندید:

- ترموستات
- پمپ مایع خنک کننده (۱۷)
- پیچ ها (۱۶)

کانکتور (در نقطه d) را وصل کنید.

کانکتور (در نقطه C) را محکم کنید.

کانکتور(در نقطه b) را وصل کنید.

ببندید:

- استارت(۱۵)
- پیچ‌ها(۱۴)
- مجموعه رام جلو/متعلقات
- دسته موتور پائین (۱۳)
- پیچ(۱۲)
- واسطه آگروز(۱۱)
- بست(۱۰)
- شیلنگ‌ها(۹)
- لوله(۷)
- بست(۸)
- سپر جلو

دسته سیم گیربکس را بست بزیند.

سیم اتصال بدنه را وصل کنید.

کنترل یونیت گیربکس اتوماتیک را ببندید.

پوسته کابل تعویض دنده(۶) را در نگهدارنده پوسته کابل تعویض دنده(۵) درگیر کنید.

سیبک کابل تعویض دنده را متصل کنید.

شیلنگ سیستم خنک کاری را با استفاده از ابزار [0165-Z] (انبر مخصوص باز و بست شیلنگ با کد

اختصاصی ۲۴۳۰۲۰۰۳) متصل کنید.

ببندید:

- کانال هوای ورودی(۱)
- اتصالات هوای ورودی(۲)
- رزوناتور هوا(۳)
- بادگیر(۴)

جعبه فیوز موتور را ببندید.

متصل کنید:

- کانکتورهای جعبه فیوز موتور
- کانکتورهای کنترل یونیت موتور

ببندید:

- پوشش جعبه فیوز موتور
- پلوس ها
- شل گیر های جلو
- محافظ زیر سپر جلو
- سینی محافظ زیر موتور

پوشش را از روی رادیاتور بردارید.

تسمه هایی که با آنها خودرو را مقید کرده بودید را باز کنید.

خودرو را روی چرخ هایش بگذارید.

احتیاط: عملیات مورد نیاز متصل کردن باتری را انجام دهید.

اولین سامانه دیجیتال تعمیرکاران خودرو در ایران

اتصالات باتری را متصل کنید.

عملیات زیر را انجام دهید:

- رویه مقداردهی اولیه کنترل یونیت گیربکس را انجام دهید.
- سطح روغن گیربکس را بررسی کنید.
- سیستم خنک کاری را پر کرده و هواگیری کنید و سطح مایع خنک کننده را تنظیم کنید.