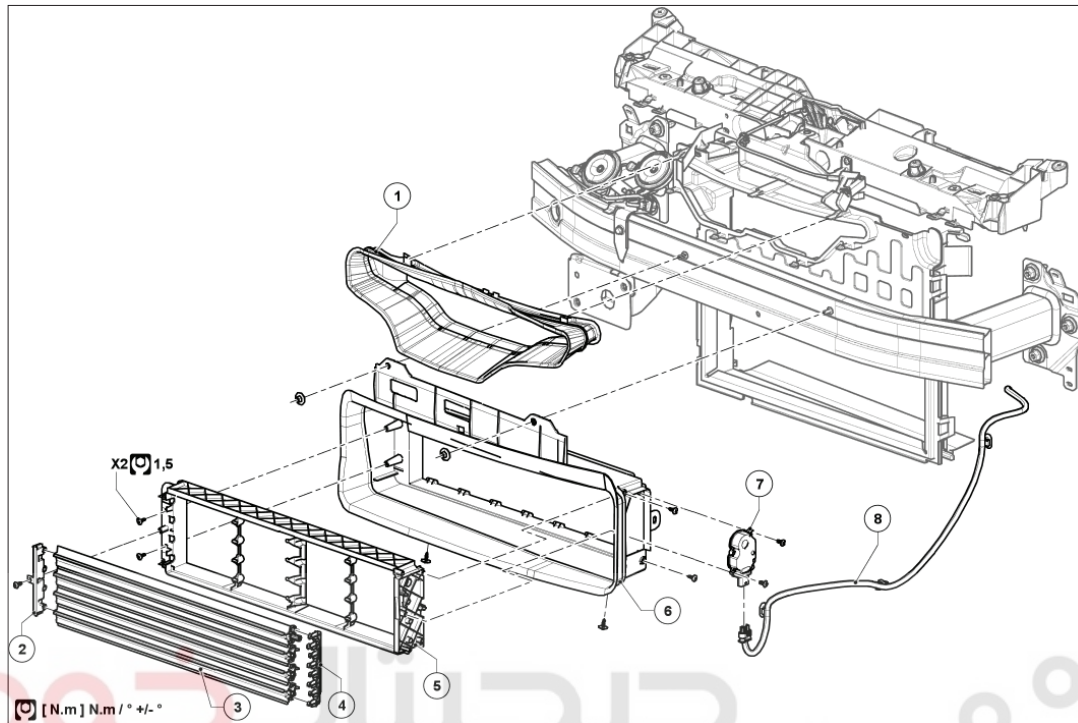


مجموعه سوپاپ کنترل هوای ورودی سینی جلوی محفظه موتور: نقشه جزئیات



(به راهنمای نقشه: شرح رجوع کنید).

برای بستن قطعاتی که گشتاور محکم کردن مشخصی برای آنها تعیین نشده است، به جدول گشتاورهای استاندارد مراجعه کنید، (به گشتاور محکم کردن: اطلاعات کلی رجوع کنید).

شماره	شرح	اطلاعات
۱	قاب بالایی هدایت هوای رادیاتور	
۲	پایه نگهدارنده پردها	
۳	مجموعه پردها	
۴	قطعه کویلینگ پردها	
۵	چهارچوب پردها	
۶	قاب پایینی هدایت هوای رادیاتور	
۷	فعال کننده پردهای کنترل شده	
۸	سیم کشی فعال کننده پردهای کنترل شده	