

باز و بست: سنسور دور شفت ورودی

گیربکس دستی اتومات شده ۵ سرعته STT

مهم: توصیه های ایمنی و نظافت را رعایت کنید.

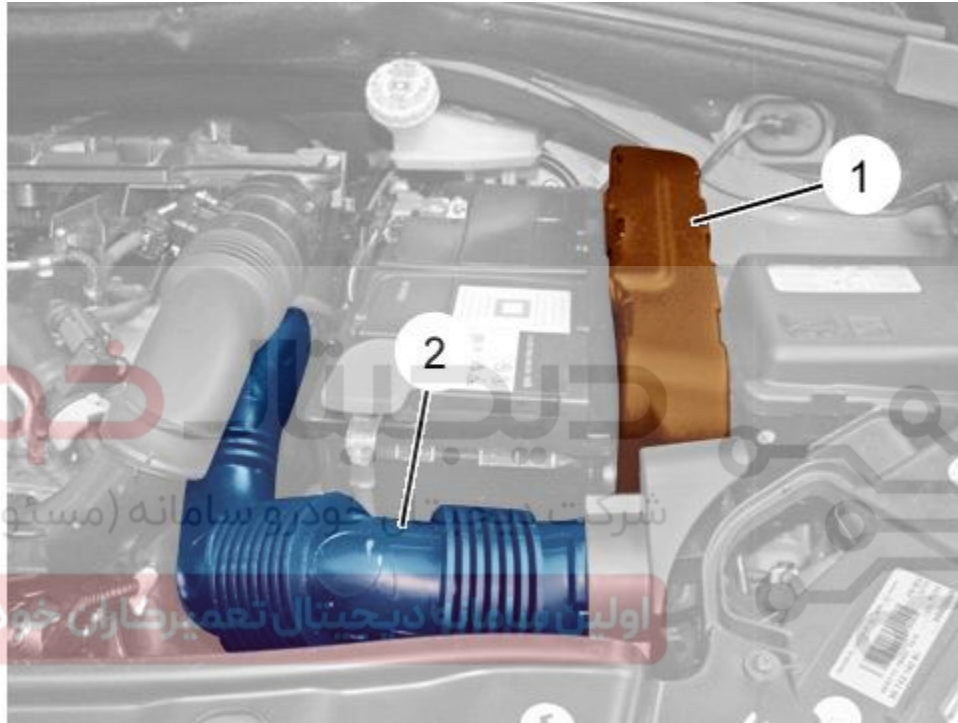
۱. باز کردن

Figure : B2CG2QED

اتصالات باتری را جدا کنید.

پوشش کنترل یونیت موتور (۱) را باز کنید.

کنترل یونیت موتور را کنار بگذارید.

باز کنید:

- کانال هوا (۲)
- باتری
- سینی باتری

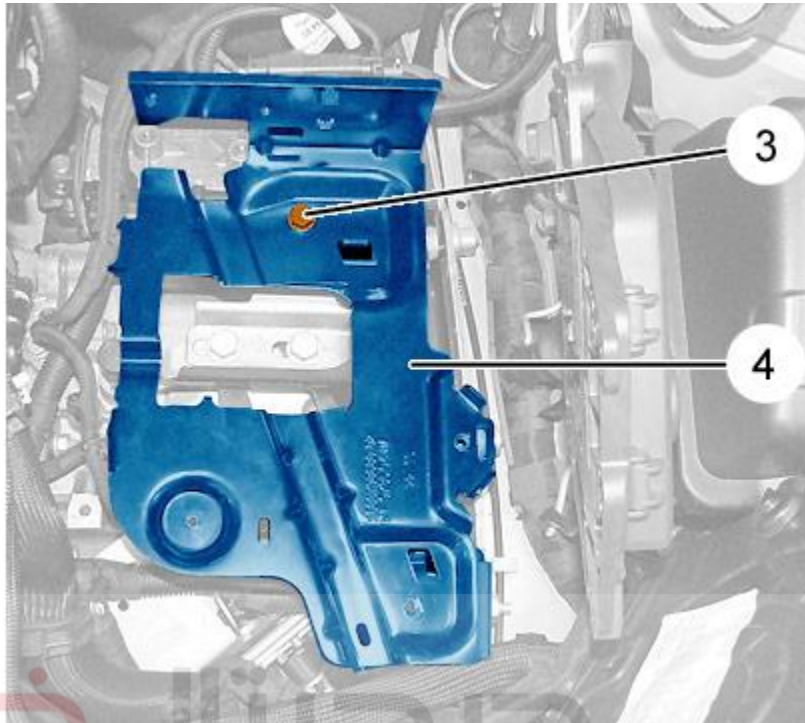


Figure : B2CG2QCD

دسته سیم متصل به نگهدارنده سینی باتری را جدا کرده و کنار بگذارید.

پیچ (۳) را باز کنید.

نگهدارنده سینی باتری (۴) را باز کنید.

اولین سامانه دیجیتال تعمیرکاران خودرو در ایران

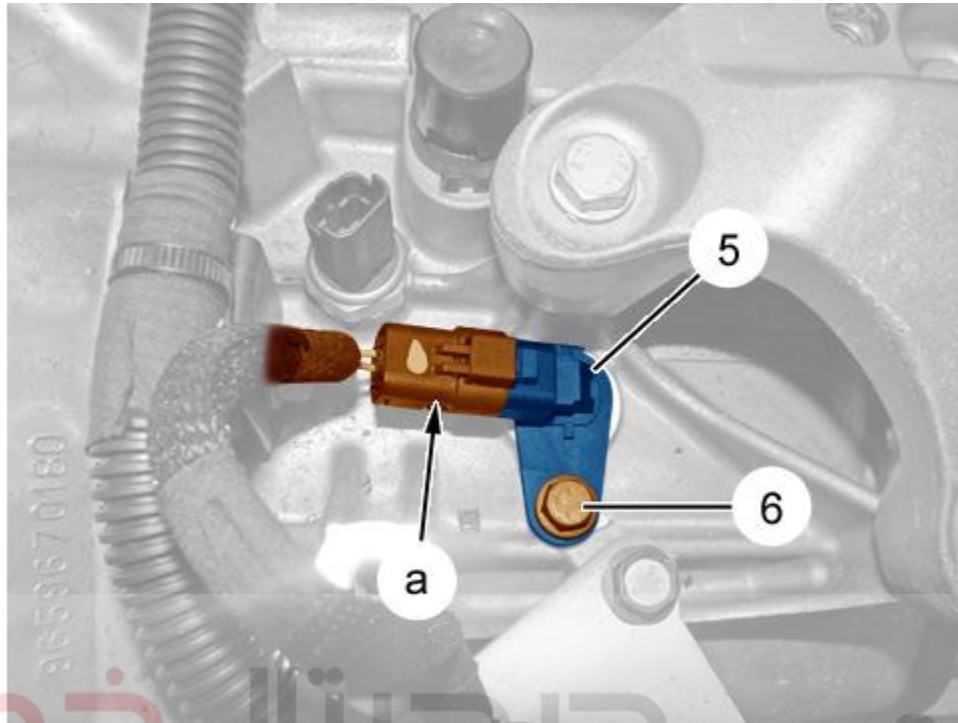


Figure : B2CG2QDD

کانکتور (در نقطه a) را باز کنید.
باز کنید:

- پیچ (۶)
- سنسور دور شفت ورودی (۵)

۲. بستن

احتیاط: گشتاورهای سفت کردن را رعایت کنید.

ببندید:

- سنسور دور شفت ورودی (۵)
- پیچ (۶)

کانکتور (در نقطه a) را متصل کنید.

بیندید:

- نگهدارنده سینی باتری (۴)
- پیچ (۳)

دسته سیم متصل شده به نگهدارنده سینی باتری (۴) را محکم کنید.

بیندید:

- سینی باتری
- باتری
- کنترل یونیت موتور
- پوشش کنترل یونیت موتور (۱)
- کانال هوا (۲)

احتیاط: عملیات مورد نیاز برای اتصال مجدد اتصالات باتری را انجام دهید.

اتصالات باتری را متصل کنید.

شرکت دیجیتال خودرو (مسئولیت محدود)

اولین سامانه دیجیتال تعمیرکاران خودرو در ایران