

**بازو بست : واتر پمپ**

مهم: توصیه های ایمنی و نظافتی را رعایت کنید.

**۱. تعویض قطعات در تمامی شرایط**

توضیحات	تعداد
واشر آب بند واتر پمپ	۱

**۲. ابزار عمومی**

ابزار ثابت کننده پولی (از نوع FACOM DM9)

**۳. باز کردن**

خودرو را بر روی جک قرار دهید.

اتصالات باتری را باز کنید.

مایع خنک کننده را تخلیه کنید.

اولین سامانه دیجیتال تعمیرکاران خودرو در ایران

احتیاط: هیچگونه حرکت چرخشی، خلاف گردش عقربه های ساعت نباید به پولی تسمه میل لنگ اعمال شود، خطر خارج شدن از تایمینگ وجود دارد.

باز کردن:

چرخ جلو سمت راست

سینی زیر موتور

شل گیر جلو سمت راست

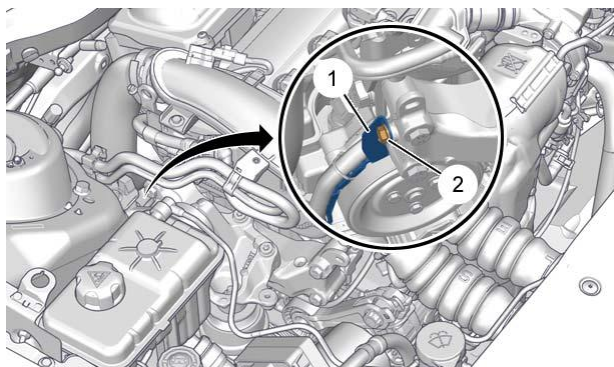


Figure : B1GG0SQD

محافظ دسته سیم (۱) و پیچ (۲) را باز کنید.

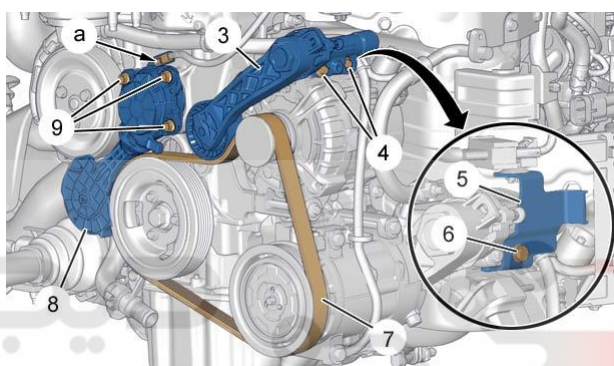


Figure : B1GG0STD

باز کنید:

تسمه دینام (۷)

پیچ نگهدارنده (۶) پوشش محافظ (۵)

پوشش محافظ (۵)

تسمه سفت کن (۳) و پیچها (۴)

تسمه سفت کن

پیچهای (۹) چرخ اصطکاکی (۸)

چرخ اصطکاکی واتر پمپ (۸) را را به یک سمت حرکت دهید

کانکتور را جدا کنید (در محل a)

چرخ اصطکاکی واتر پمپ (۸) را باز کنید.

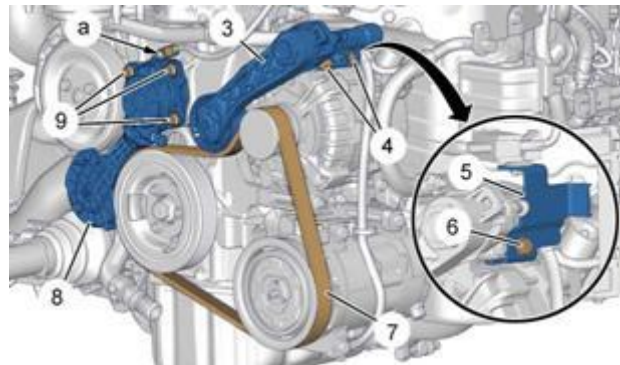


Figure : B1GG0SWD

بست محافظ دسته سیم را باز کنید (در محل b)

توجه: بستها را نچینید.

منبع خلا (۱۰) و پیچها (۱۱) را باز کنید.

دیجیتال خودرو  
شرکت دیجیتال خودرو سامانه (مسئولیت محدود)

اولین سامانه دیجیتال تعمیرکاران خودرو در ایران

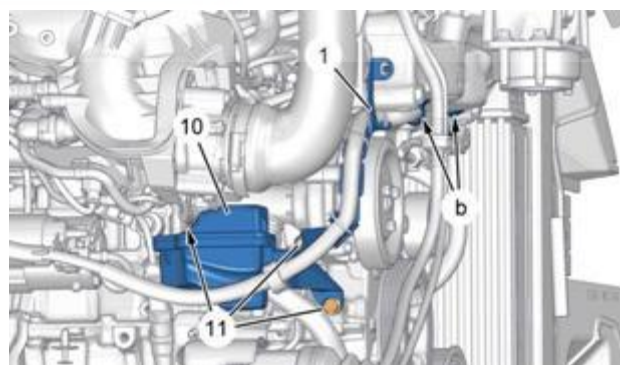
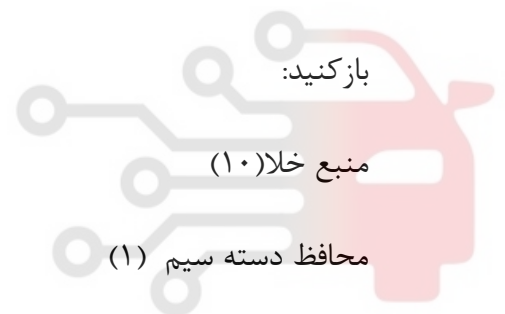


Figure : B1GG0SZD

ابزار عمومی نگهدارنده پولی واتر پمپ را روی پولی واتر پمپ قرار دهید. (نوع FACOM DM9)

باز کنید:

پیچهای واتر پمپ (۱۲) را باز کنید.

پولی واتر پمپ

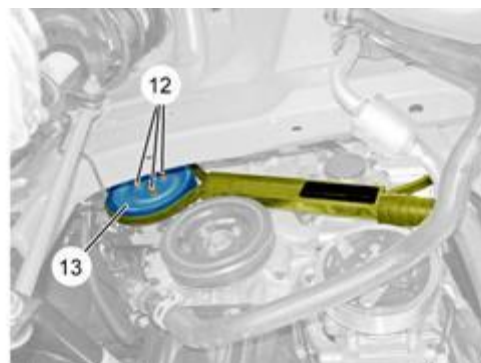


Figure : B1GG0T2D

# دیجیتال خودرو

شرکت دیجیتال خودرو سامانه (مسئولیت محدود)

اولین سامانه دیجیتال تعمیرکاران خودرو در ایران

باز کنید:

پیچهای واتر پمپ (۱۴)

واتر پمپ (۱۵)

## ۴. بستن

احتیاط: گشتاورهای بستن را رعایت کنید.

احتیاط: همیشه واشر آبند را تعویض کنید.

احتیاط: تمامی سطوح باید عاری از هرگونه فرورفتگی، خط و خش باشد.

بستن:

واشر آب بند (نو)

واتر پمپ (۱۵)

پیچهای نگهدارنده (۱۴) واتر پمپ (۱۵)

پولی واتر پمپ (۱۳)

پیچهای (۱۲) واتر پمپ (۱۳)

پیچهای (۱۲) پولی واتر پمپ (۱۳) را سفت کنید، با استفاده از ابزار عمومی نگهدارنده پولی (نوع FACOM ( DM9

در جای خود قرار دهید:

منبع خلا (۱۰)

محافظ دسته سیم (۱)

ببندید:

دیجیتال خودرو

شرکت دیجیتال خودرو سامانه (مسئولیت محدود)

اولین سامانه دیجیتال تعمیرکاران خودرو در ایران

پیچهای (۱۱) منبع خلا (۱۰)

پیچهای (۲) محافظ دسته سیم (۱)

بست دسته سیم (در محل b)

چرخ اصطکاکی واتر پمپ (۸) را در جای خود قرار دهید.

کانکتور را وصل کنید (در محل a)

ببندید:

پیچهای (۹) چرخ اصطکاکی واتر پمپ (۸)

تسمه سفت کن دینامیکی (۳)

پیچهای (۴) تسمه سفت کن دینامیکی (۳)

پوشش حفاظتی (۵)

پیچ (۶) پوشش حفاظتی (۶)

تسمه دینام (۷)

سیستم خنک کاری را از مایع خنک کننده پر کنید و هواگیری کنید.

ببندید:

شل گیر جلو سمت راست

سینی زیر موتور

چرخ جلو سمت راست

احتیاط: عملیات مورد نیاز برای اتصال مجدد باتری را انجام دهید

اتصالات باتری را ببندید.

شرکت دیجیتال خودرو سامانه (مسئولیت محدود)

اولین سامانه دیجیتال تعمیرکاران خودرو در ایران