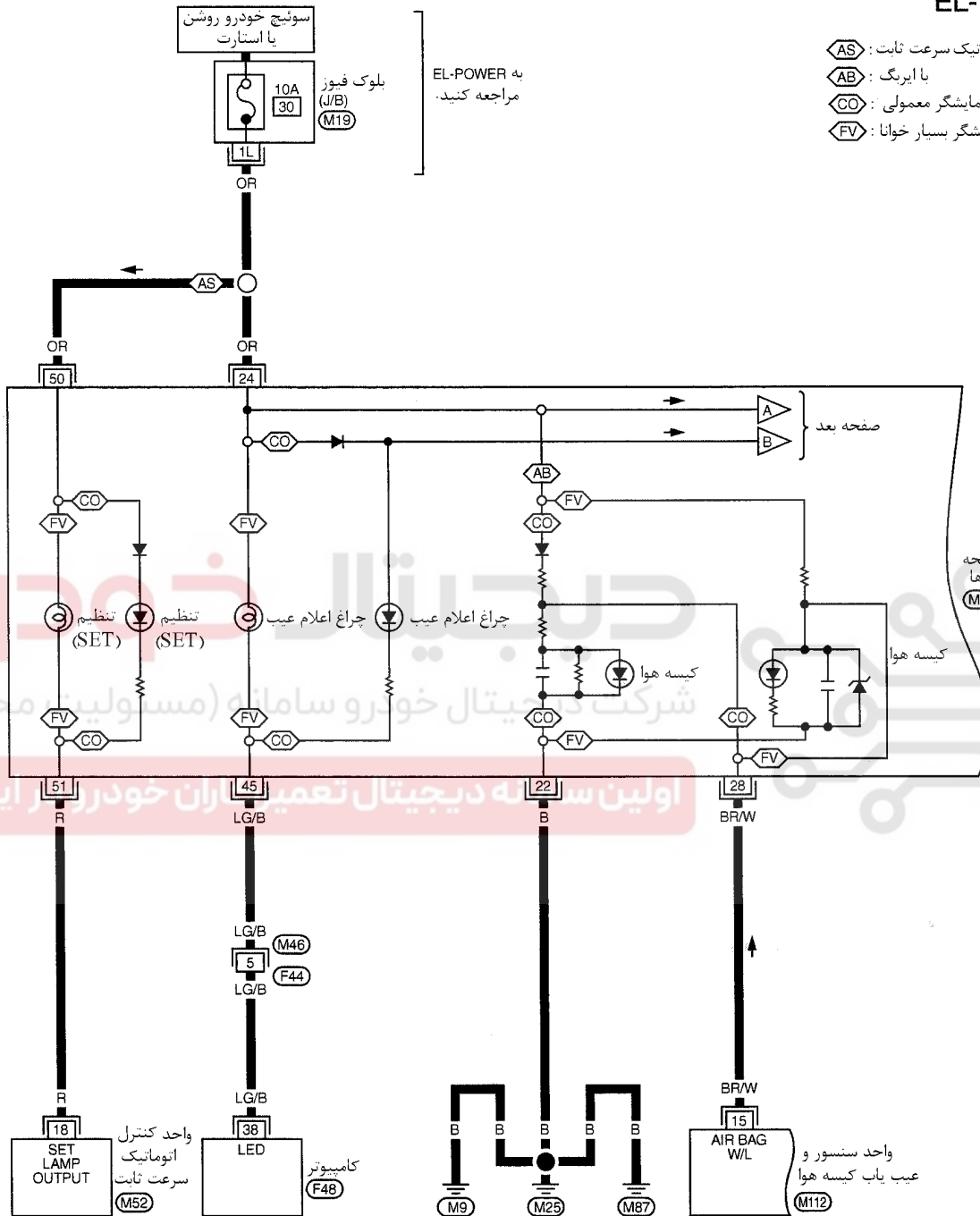


نقشه سیم کشی مدار چراغ هشدار - WARN -

EL-WARN-01

- AS: با سیستم کنترل اتوماتیک سرعت ثابت:
- AB: با ابرینگ
- CO: با نمایشگر معمولی:
- FV: با نمایشگر بسیار خوانا:

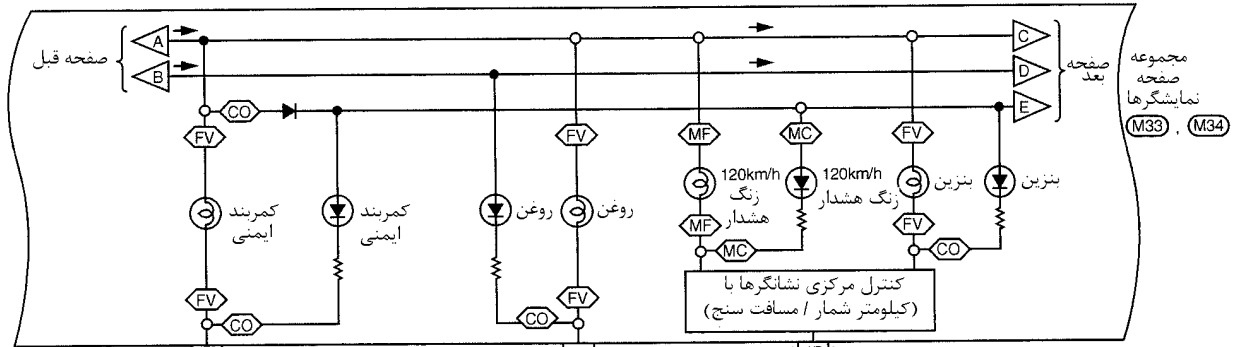


صفحه بعد  
مجموعه صفحه نمایشگرها  
M32, M33, M34

به موارد زیر مراجعه کنید.  
بلوک فیوز (M19)  
جعبه اتصال (J/B)  
واحد الکتریکی (F48)

25 26 27 28 29 30 31 32 33 34 35 36 37 38 39 40 41 42 43 44	1 2 3 4 5 6 7 8 9 10 11 12 13 14 15 16 17 18 19 20 21 22 23 24	45 46 47 48 49 50 51 52 53 54 55 56 57 58 59 60 61 62 63 64 65 66 67 68
M32 BR	M33 W	M34 BR
1 2 3 4 5 6 7 8 9 10 11 12 13 14 15 16 17 18	11 10 9 8 7 6 5 4 3 2 1 24 23 22 21 20 19 18 17 16 15 14 13 12	24 23 17 18 3 4 12 11 14 13 6 5 21 22 20 15 19 1 16 2
M46 W	M52 BR	M112 Y

EL-WARN-02



- ◻ L : مدل فرمان سمت چپ
- ◻ R : مدل فرمان سمت راست
- ◻ LS : مدل فرمان چپ با آفتابگیر عقب
- ◻ XL : بجز ◻ LS
- ◻ RB : مدل فرمان راست
- ◻ OR : با سیستم صوتی BOSE
- ◻ OR : مدل فرمان راست بدون سیستم صوتی BOSE
- ◻ CO : با نمایشگر معمولی
- ◻ FV : با نمایشگر بسیار خوانا
- ◻ MC : برای خاورمیانه با نمایشگر معمولی
- ◻ MF : برای خاورمیانه با نمایشگر بسیار خوانا

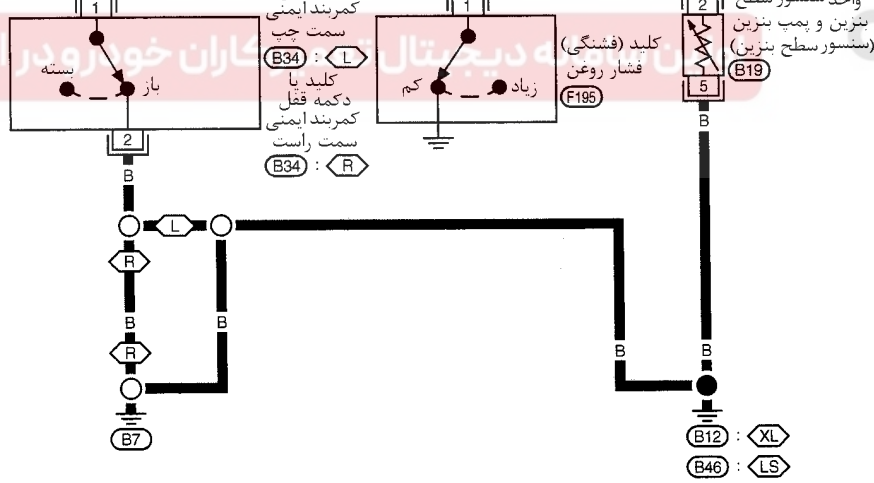
- \*1 6 : ◻ L
- 3 : ◻ R

دیجیتال خودرو

شرکت دیجیتال خودرو سامانه (مسئولیت محدود)

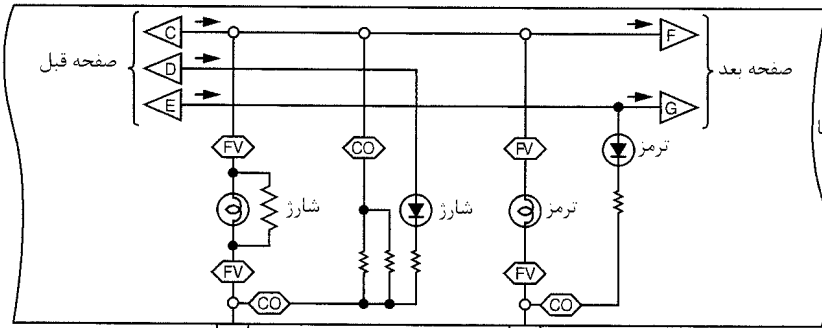
تلفن: ۰۲۱-۶۲۹۹۹۲۹۲

آدرس: تهران، خیابان خورشید، پلاک ۱۰۰



1 2 3 4 5 6 7 8 9 10 11 12 13 14 15 16 17 18 19 20	M3 W	M204 W	1 2 3 4 5 6 7 8 9 10 11 12 13 14 15 16 17 18	M6 W
1 2 3 4 5 6 7 8 9 10 11 12 13 14 15 16 17 18 19 20 21 22 23 24	M33 W	45 46 47 48 49 50 51 52 53 54 55 56 57 58 59 60 61 62 63 64 65 66 67 68	M34 BR	
1 2 3 4 5 6 7 8 9 10 11 12 13 14 15 16 17 18 19 20	M81 W	F49 W	1 2 3 4 5 6 7 8	F43 L
			1	F195 B
			5 4 3 2 1	B19 GY
			1 2	B34 W

EL-WARN-03



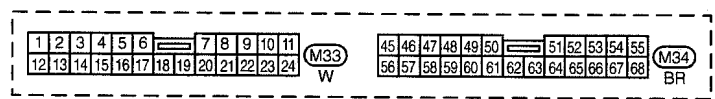
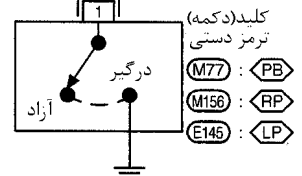
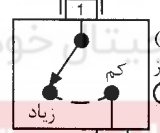
- فرمان سمت چپ : L  
 فرمان سمت راست : R  
 با اهرم ترمز دستی : PB  
 مدل فرمان چپ با پدال ترمز دستی : LP  
 مدل فرمان راست با پدال ترمز دستی : RP  
 بجز : XL  
 با نمایشگر معمولی : CO  
 با نمایشگر بسیار خوانا : FV

- \*1 6C : L  
 6B : R  
 \*2 4B : L  
 3B : R

دیود

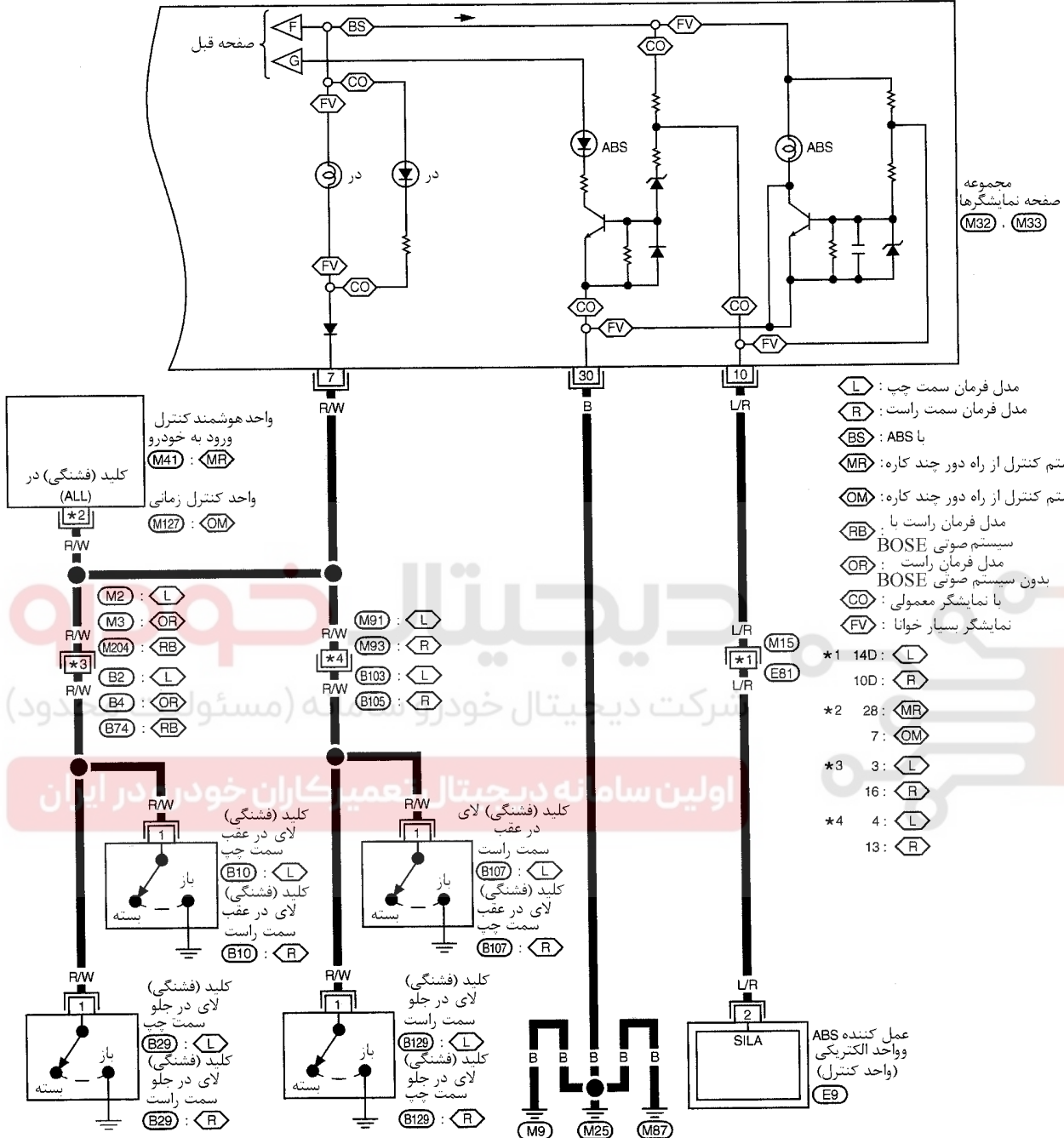
- M183 : L  
 M202 : R

دیجیتال خودرو  
 شرکت پیتار خودرو سامانه (مسئولیت محدود)  
 اولین سامانه دیجیتال تعمیرکاران خودرو در ایران

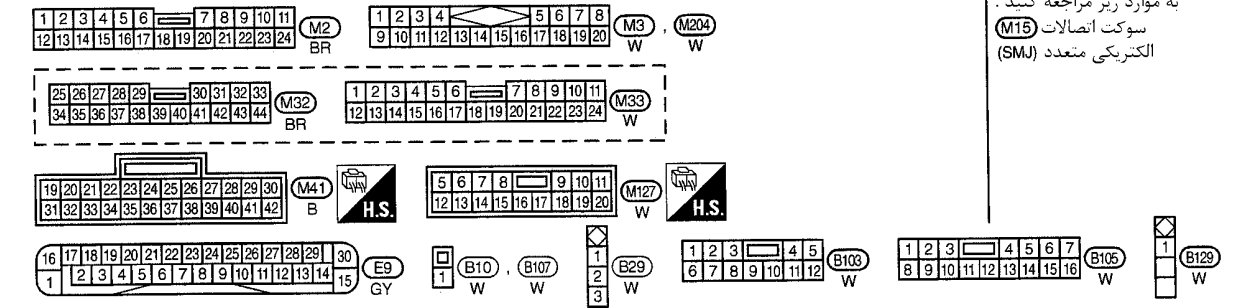


به موارد زیر مراجعه کنید .  
 سوکت اتصالات M15  
 الکتریکی متعدد (SMJ)

EL-WARN-04



- ⊖ L : مدل فرمان سمت چپ
  - ⊖ R : مدل فرمان سمت راست
  - ⊖ BS : ABS با
  - ⊖ MR : با سیستم کنترل از راه دور چند کاره
  - ⊖ OM : بدون سیستم کنترل از راه دور چند کاره
  - ⊖ RB : مدل فرمان راست با سیستم صوتی BOSE
  - ⊖ OR : مدل فرمان راست بدون سیستم صوتی BOSE
  - ⊖ CO : با نمایشگر معمولی
  - ⊖ FV : نمایشگر بسیار خوانا
- \*1 14D : ⊖ L
  - 10D : ⊖ R
  - \*2 28 : ⊖ MR
  - 7 : ⊖ OM
  - \*3 3 : ⊖ L
  - 16 : ⊖ R
  - \*4 4 : ⊖ L
  - 13 : ⊖ R



به موارد زیر مراجعه کنید .  
 سوکت اتصالات M15  
 الکتریکی متعدد (SMJ)