

**باز و بست:ستون فرمان****۱. قطعاتی که در تمامی موارد باید تعویض شوند**

شرح	تعداد
مهروه (چهارشاخه فرمان / شفت پینیون جعبه فرمان)	1

**۲. اقدامات اولیه**

اتصالات باتری را جدا کنید.



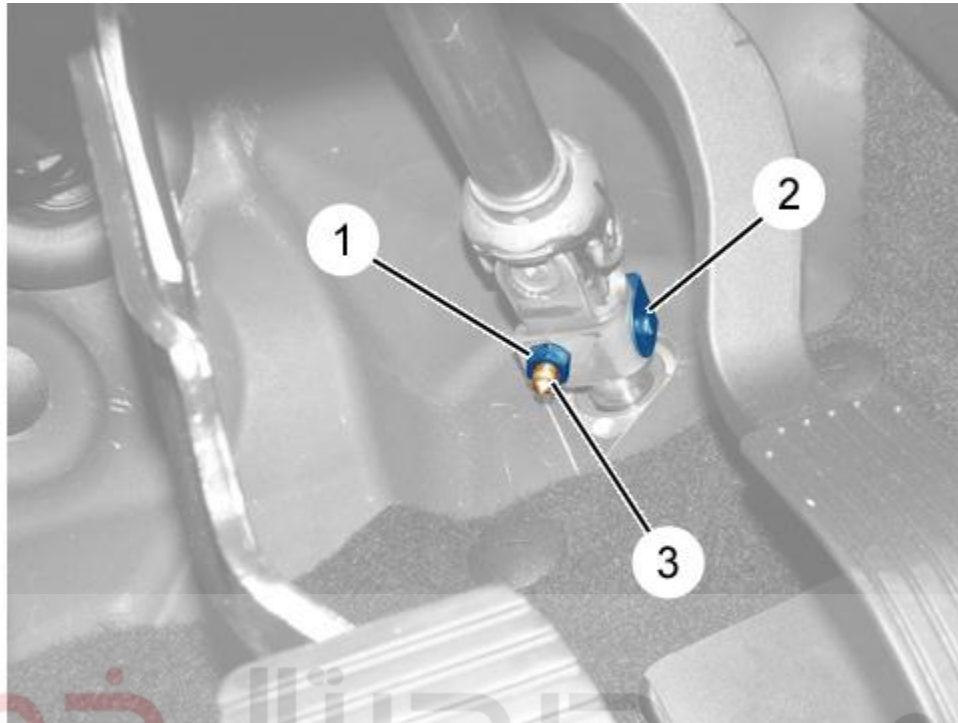
باز کنید:

**دیجیتال خودرو**  
 شرکت دیجیتال خودرو سامانه (مسئولیت محدود)

اولین سامانه دیجیتال تعمیرکاران خودرو در ایران

- ایربگ راننده
- غربیلک فرمان
- کنترل های زیر غربیلک فرمان (دسته راهنما و برف پاک کن و ..)
- قاب پایینی

**۳. باز کردن**

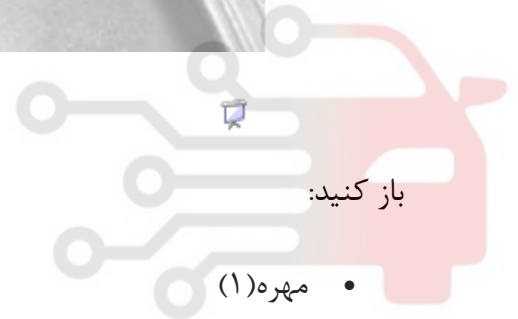


دیجیتال خودرو

شکل : B3EG0LZD

شرکت دیجیتال خودرو سامانه (مسئولیت محدود)

اولین سامانه دیجیتال تعمیرکاران خودرو در ایران

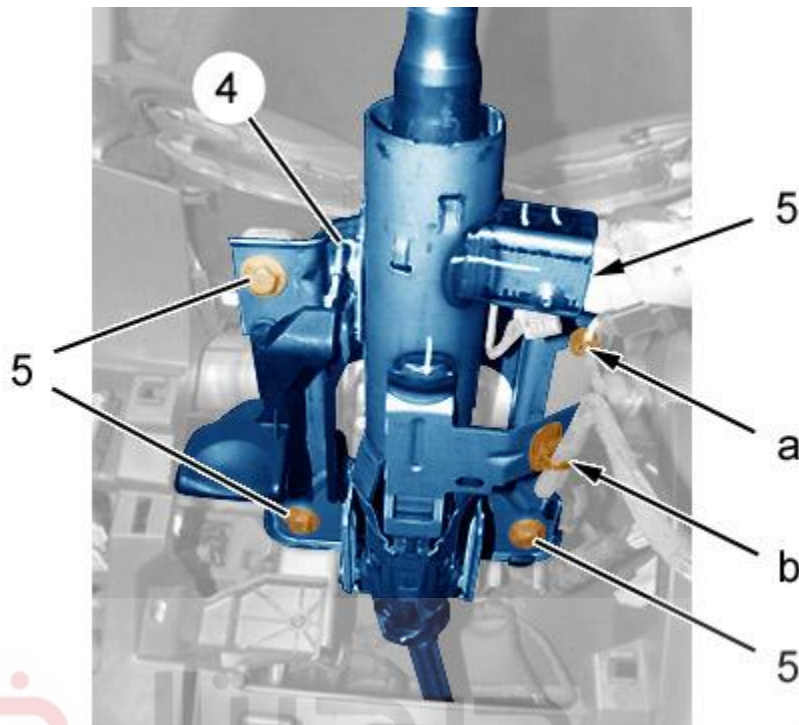


باز کنید:

- مهره (۱)
- بست (۲) (بسته به تجهیزات)
- پیچ (۳)

ستون فرمان را از جعبه فرمان جدا کنید.





دیجیتال خودرو

شکل : B3EG0M0D

شرکت دیجیتال خودرو سامانه (مسئولیت محدود)

دسته سیم را جدا کنید(در نقاط a و b).  
باز کنید:

اولین سامانه دیجیتال تعمیرکاران خودرو در ایران

- پیچ ها(۵)
- ستون فرمان(۴)

#### ۴.بستن



احتیاط:گشاوهرای اتصالات را رعایت کنید.



ببندید:

- ستون فرمان (۴)
- پیچ‌ها (۵)

دسته سیم (در نقاط a و b) را بست بزنید.  
ستون فرمان (۴) را به جعبه فرمان متصل کنید.

ببندید:

- پیچ (۳)
- بست (۲) (بسته به تجهیزات)
- مهره (۱) (نو)
- قاب پایینی

# دیجیتال خودرو

شرکت دیجیتال خودرو سامانه (مسئولیت محدود)

اولین سامانه دیجیتال تعمیرکاران خودرو در ایران

## ۵. اقدامات تکمیلی



ببندید:

- کنترل های زیر غربیلک فرمان (دسته راهنما و برف پاک کن و ...)
- غربیلک فرمان
- ایربگ راننده

احتیاط: اقدامات مورد نیاز برای اتصال مجدد اتصالات باتری را انجام دهید.

اتصالات باتری را متصل کنید.