

## باز کردن: زیر موتور (موتور EP)

مهم: نکات ایمنی را رعایت نمایید.

## ۱. ابزار

شرح	کد ابزار	ابزار
جدا کننده کارتل ( ابزار عمومی )	[0199-J]	

دیجیتال خودرو

شرکت دیجیتال خودرو سامانه (مسئولیت محدود)

اولین سامانه دیجیتال تعمیرکاران خودرو در ایران

## ۲. آماده سازی

خودرو را بر روی استند موتور قرار دهید.

روغن موتور را تخلیه نمایید.

سرسیلندر را باز نمایید.

## ۳. باز کردن : فلاپیل موتور

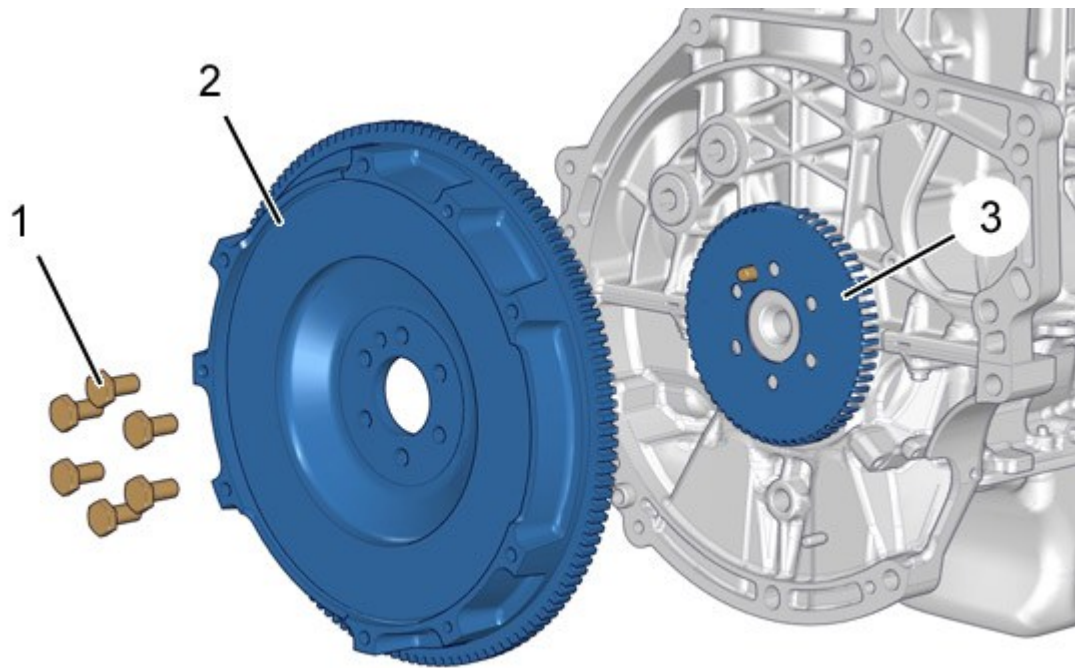


Figure : B1BG1NCD

باز کنید :

دیجیتال خودرو  
شرکت دیجیتال خودرو سامانه (مسئولیت محدود)

اولین سامانه دیجیتال تعمیرکاران خودرو در ایران

- پیچ ها (1)
- فلایویل (2)
- چرخ دنده سنسور دور موتور (3)

احتیاط: در زمان نصب کردن از پیچ های (1) نو استفاده نمایید.

۴. باز کردن : کارتل روغن موتور

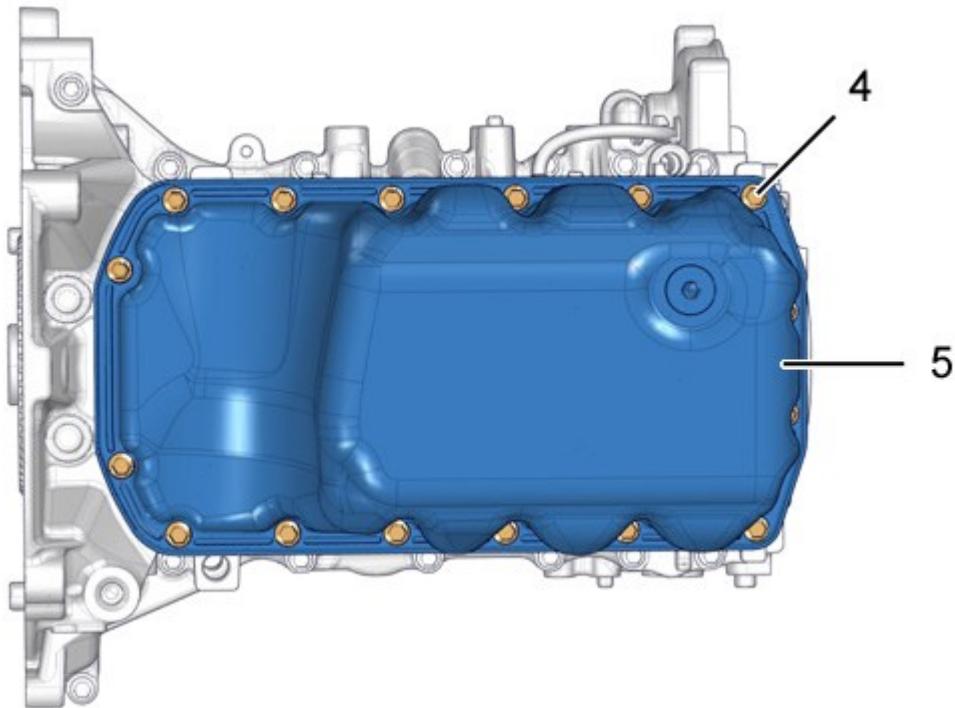
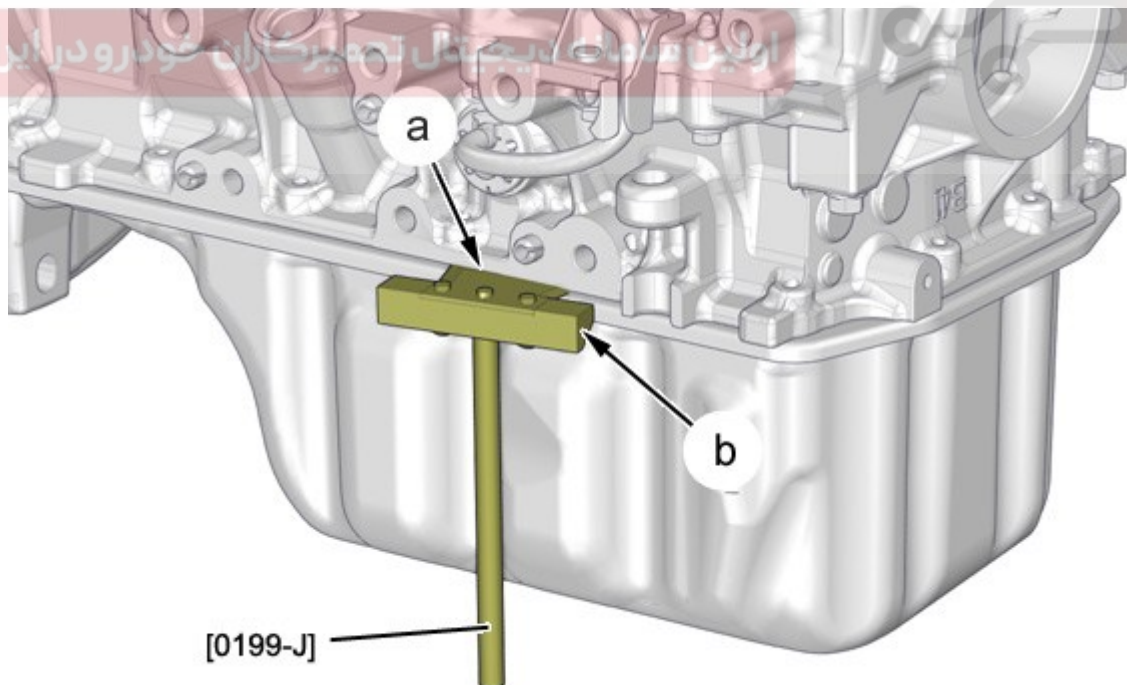


Figure : B1BG1NFD

بلوکه سیلندر را بچرخانید.

پیچ های اتصال (4) و کارتل روغن موتور (5) را باز نمایید. (مسئولیت محدود)



احتیاط: از اهرم برای جدا نمودن کارتِل روغن موتور استفاده نکنید: زیرا باعث دفرمگی کارتِل روغن موتور خواهد شد.

ابزار [J-۱۹۹۰] را بیت کارتِل و بلوکه قرار دهید  
با چکش لاستیکی به قسمت "b" ضربه بزنید تا چسب های بین کارتِل و بلوکه برش زده شود  
کارتِل روغن موتور را باز نمایید.

### ۵. باز کردن: اوایل پمپ

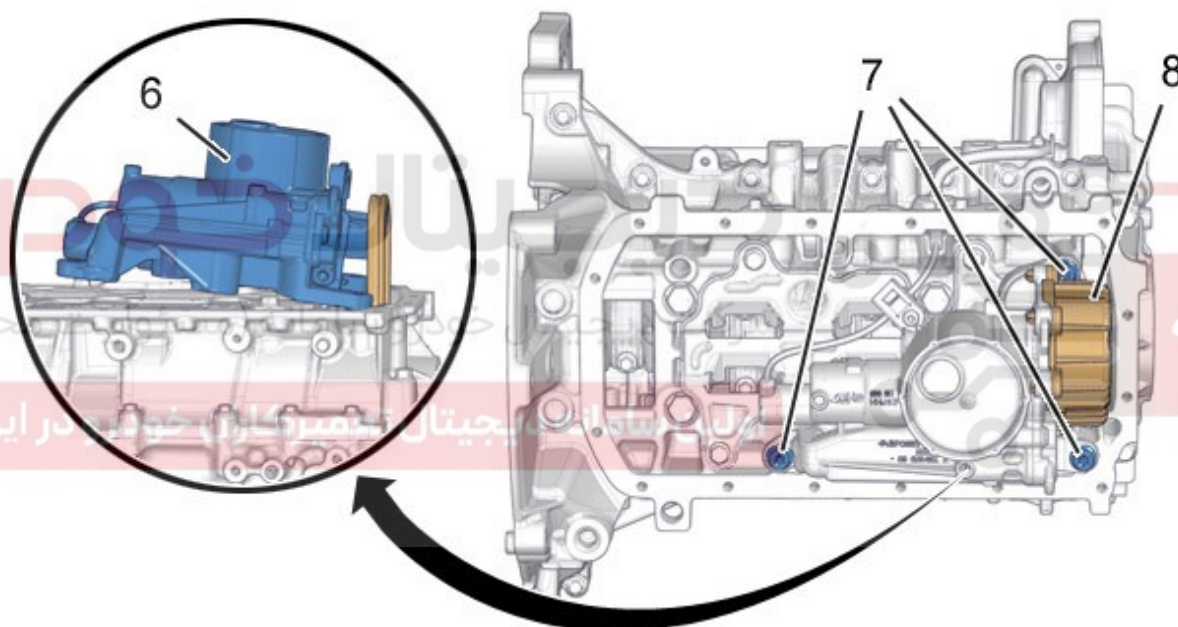


Figure : B1BG1NLD

باز کنید :

- کاور چرخ دنده اوایل پمپ (8)
- پیچ های نگهدارنده اوایل پمپ (۷)

اوایل پمپ (6) را کج نموده و سپس آن را خارج نمایید.

نکته: نیاز به خارج نمودن چرخ دنده اوایل پمپ (6) نمی باشد.

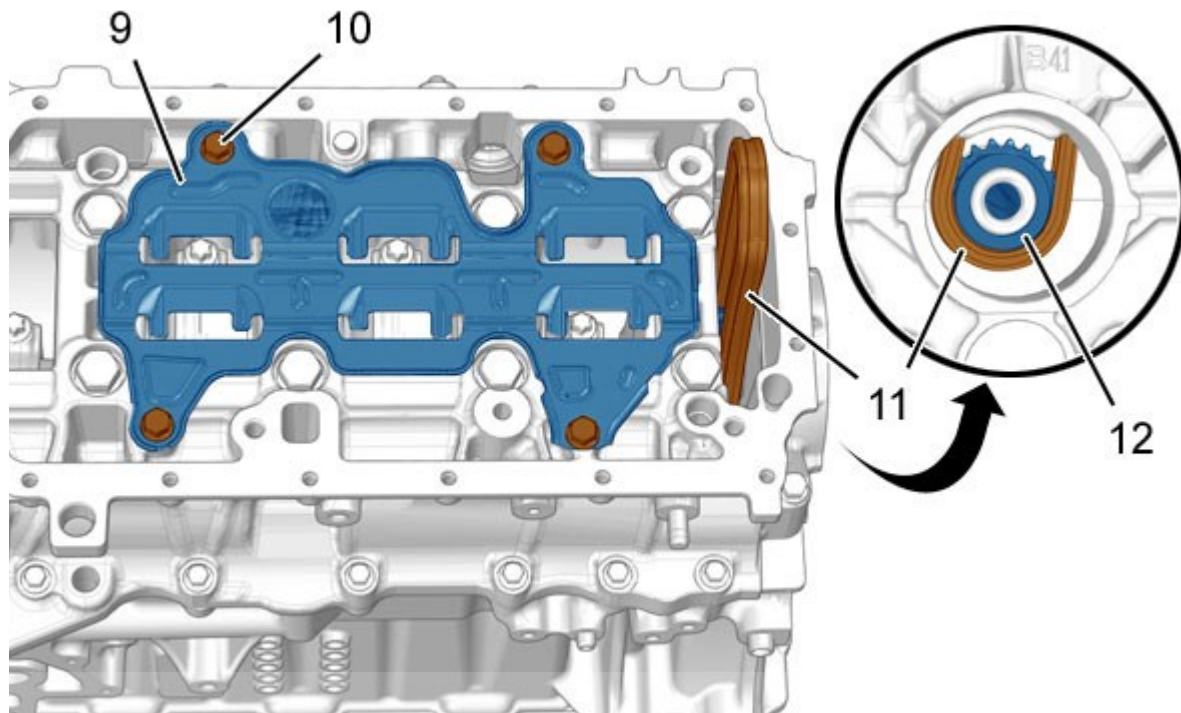


Figure : B1BG1NOD

باز کنید:

شرکت دیجیتال خودرو (مسئولیت محدود)

- چرخ دنده محرک اویل پمپ (12)
- زنجیر اویل پمپ (11)
- پیچ اتصال (10)
- صفحه ضد تلاطم روغن (9)

## ۶. باز کردن: پوسته کپه یاتاقان ثابت میل لنگ

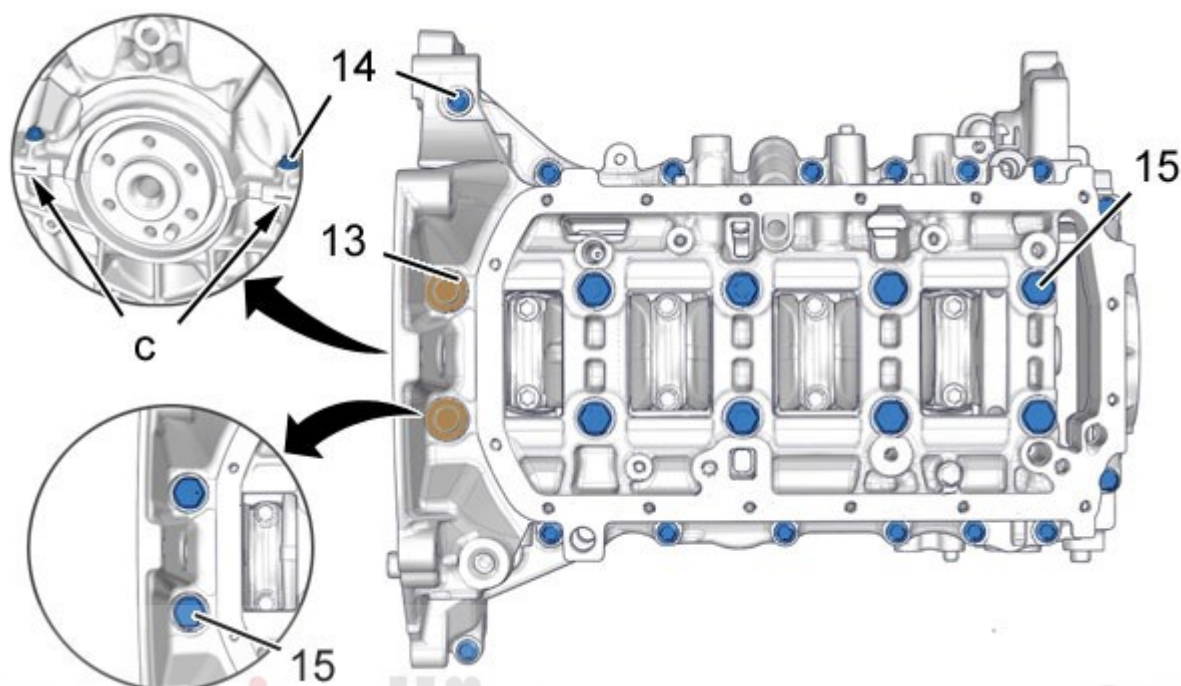


Figure : B1BG298D

شرکت دیجیتال خودرو سامانه (مسئولیت محدود)

باز کنید:

- درپوش (قاب نردبانی) (13)
- پیچ های اتصال (14)
- پیچ های اتصال کپه یاتاقان ثابت (15)

پیچ گوشتی دو سو را در موقعیت "C" قرار داده و پوسته کپه یاتاقان ثابت را آزاد نمایید.

احتیاط: در زمان نصب کردن پیچ های (15), (14) را با قطعات نو تعویض نمایید.

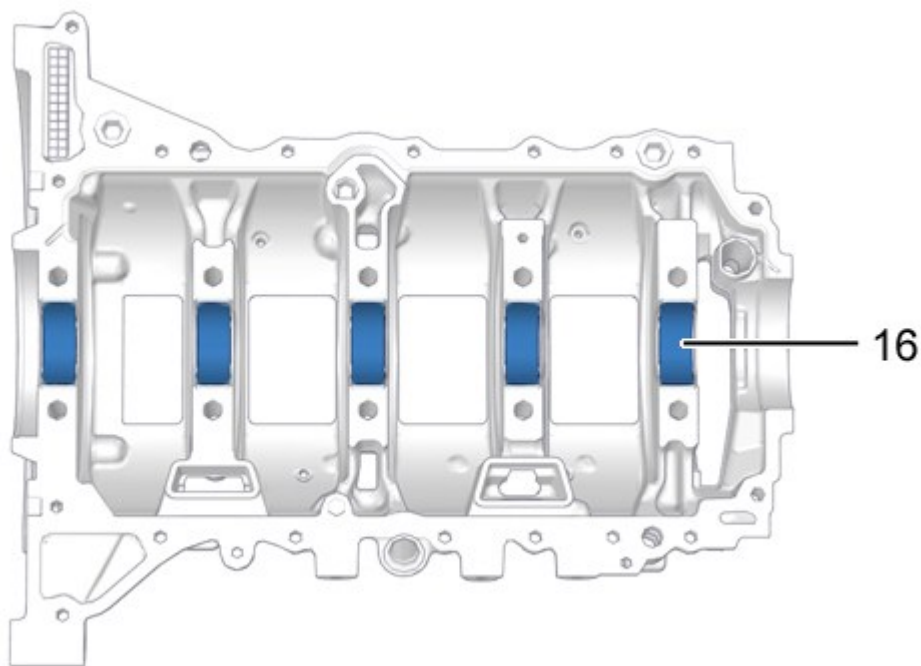


Figure : B1BG299D

به آرامی یاتاقان های ثابت میل لنگ (16) را از روی پوسته کپه یاتاقان ثابت خارج نمایید  
 شرکت دیجیتال خودرو سامانه (مسئولیت محدود)  
**۷ . باز کردن : میل لنگ**

اولین سامانه دیجیتال تعمیرکاران خودرو در ایران

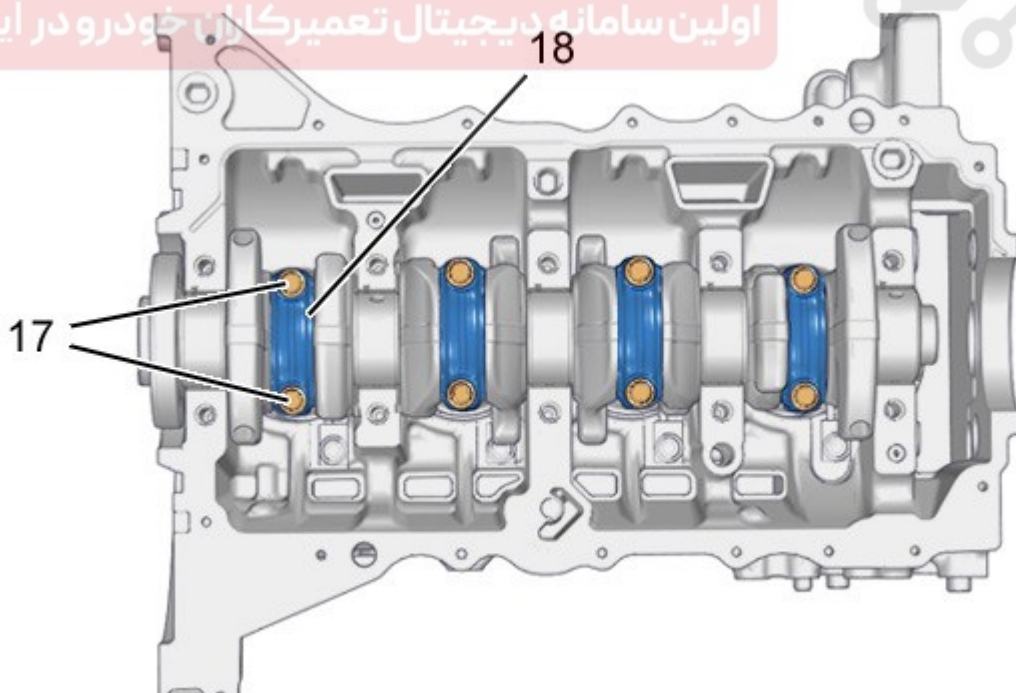


Figure : B1BG2RYD

احتیاط: قبل از جدا نمودن کپه شاتون (18) جهت نصب آن ها را علامت گذاری نمایید.

هشت عدد پیچ کپه شاتون (17) را باز نمایید. (سیلندر به سیلندر).

احتیاط: در زمان نصب کردن پیچ های (17) را با قطعات نو تعویض نمایید.

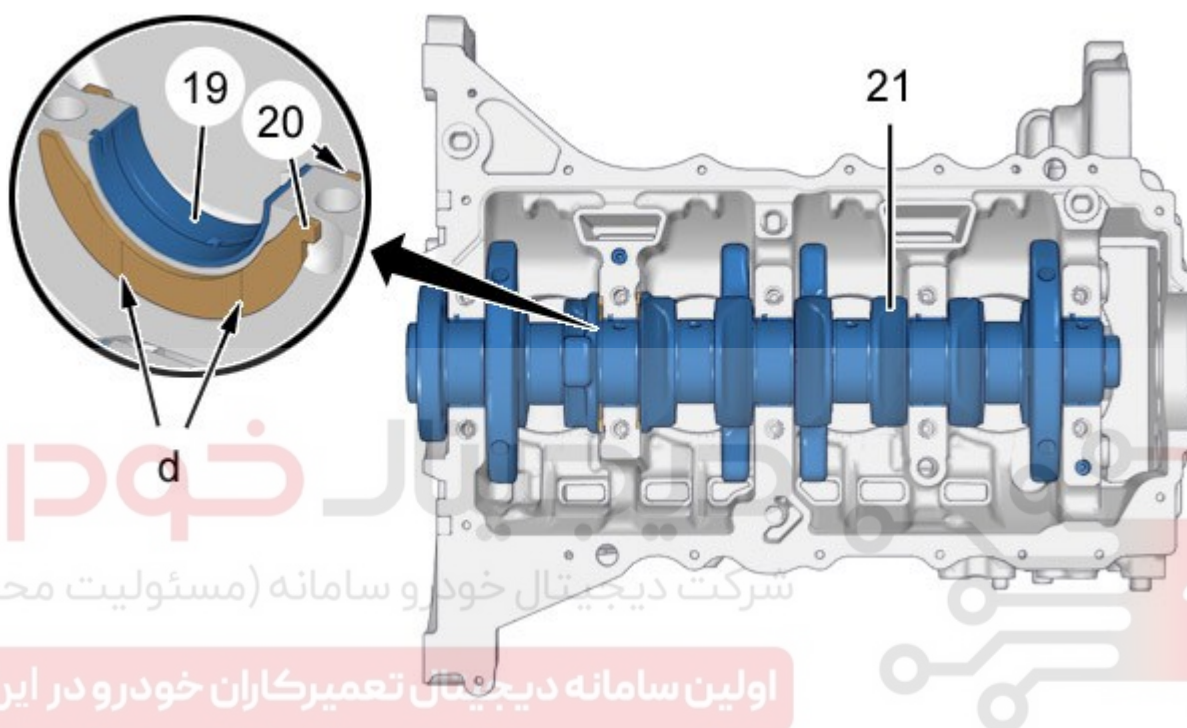


Figure : B1BG2S1D

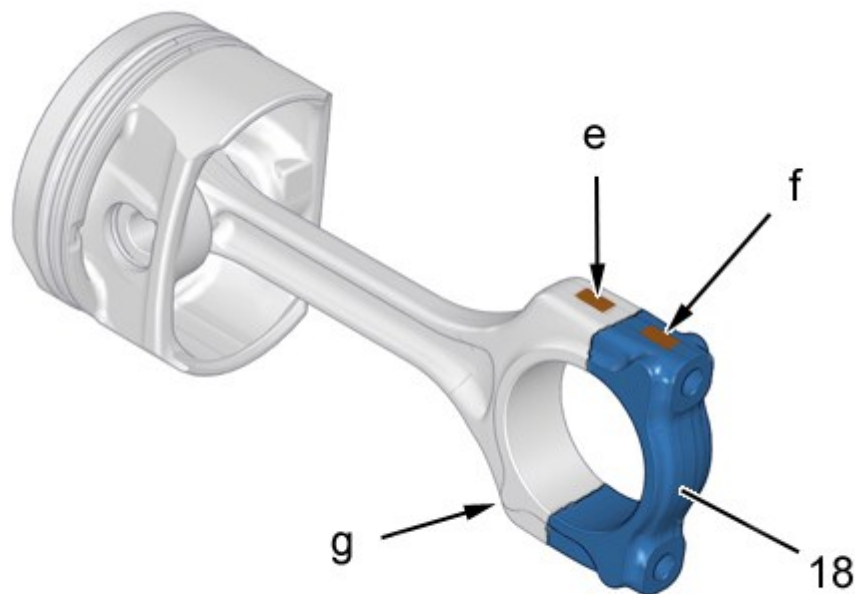
باز کنید:

- میل لنگ (21)
- دو عدد بغل یاتاقانی (20) بر روی کپه یاتاقان ثابت شماره 2
- یاتاقان ثابت شیاردار (19)

احتیاط : جهت شیارهای بغل یاتاقانی در موقعیت "d" باید به سمت میل لنگ قرار بگیرد .



## ۸. باز کردن : مجموعه شاتون / پیستون



دیجیتال خودرو

Figure : B1BG29CD

هر مجموعه پیستون/شاتون را از داخل سیلندر خارج نمایید. شاتون (مسئولیت محدود)

احتیاط: به موقعیت و اتصال کپه شاتون و شاتون توجه نمایید. دیجیتال تعمیرکاران خودرو در ایران

علامت گذاری کنید:

- شاتون در موقعیت "e"
- کپه شاتون در موقعیت "f"

کپه های شاتون (18) را باز نمایید.

احتیاط: جهت نصب شاتون موقعیت "g" را به سمت سینی جلو موتور قرار دهید.

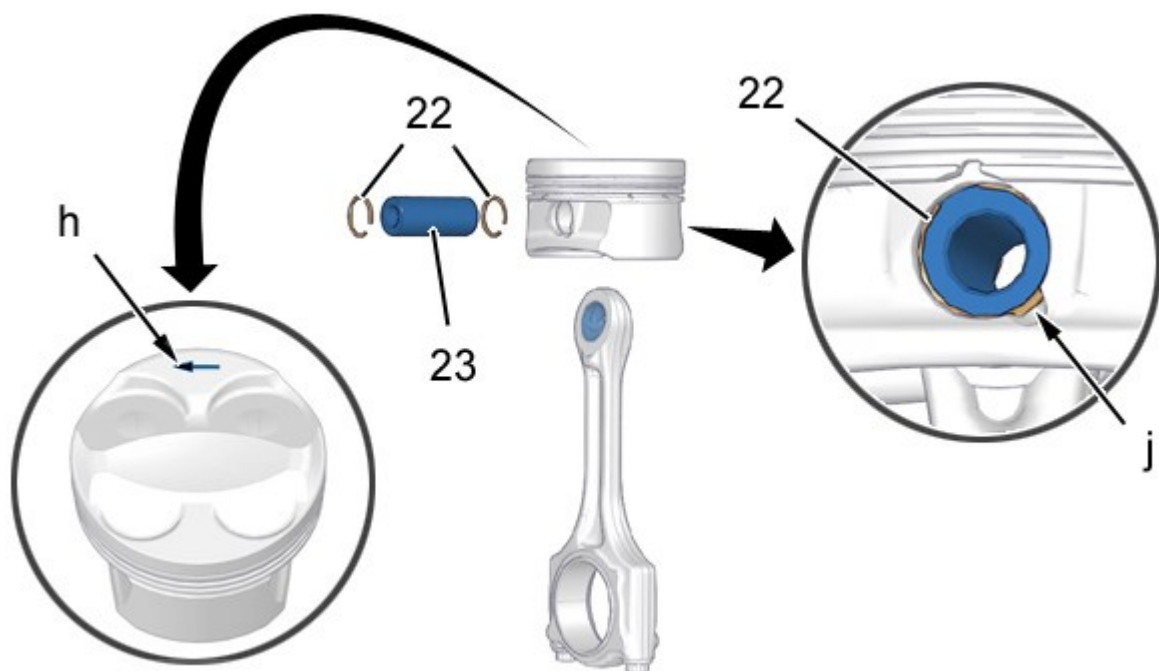


Figure : B1BG29DD

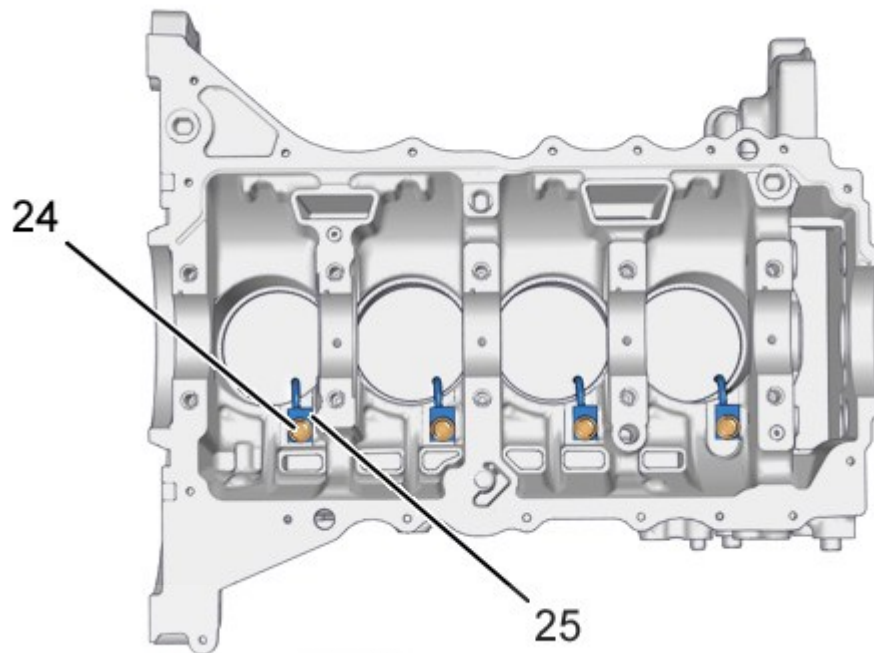
احتیاط: از قرار گرفتن جهت فلش در موقعیت "h" در زمان نصب پیستون به سمت سینی جلو موتور مطمئن شوید.

نکته: گزن پین در داخل شاتون به صورت آزاد نصب شده و توسط خار از حرکت آن جلوگیری می گردد.

باز کنید :

- خار گزن پین (22) با استفاده از پیچ گوشتی در موقعیت "j" خارج نمایید.
- گزن پین (23)
- پیستون

## ۹. باز کردن: نازل پاشش روغن



دیجیتال خودرو

Figure : B1BG2S7D

شرکت دیجیتال خودرو سامانه (مسئولیت محدود)

باز کنید :

- پیچ های اتصال (24) اولین سامانه دیجیتال تعمیرکاران خودرو در ایران
- نازل پاشش روغن (25)