

RENAULT

راهنمای تعمیرات بدنه دربهای جانبی تندر ۹۰

تعمیرات بدنه 4

47A دربهای جانبی

47A دربهای جانبی

47A-1	درب جانبی جلو: مشخصات کلی
47A-3	درب جانبی جلو: باز کردن - نصب مجدد
47A-6	درب جانبی جلو: تنظیم
47A-7	درب جانبی عقب: مشخصات کلی
47A-9	درب جانبی عقب: باز کردن - نصب مجدد
47A-11	درب جانبی عقب: تنظیم
47A-12	درب جانبی عقب: باز کردن قطعات - نصب مجدد قطعات
47A-14	درب مخزن سوخت: مشخصات کلی
47A-15	درب مخزن سوخت: باز کردن - نصب مجدد

دیجیتال خودرو
شرکت دیجیتال خودرو سامانه (مسئولیت محدود)

اولین سامانه دیجیتال تعمیرکاران خودرو در ایران

LOGRM1J/13/1

47A

درب‌های جانبی

درب جانبی جلو: مشخصات کلی

تذکر:

در کلیه موارد باز کردن قطعه بدون تعویض قسمتی از آن، برای اجتناب از تنظیم پس از نصب مجدد، موقعیت پایه‌های نگهدارنده را قبل از باز کردن پیچ آنها علامت گذاری کنید.

III - تنظیم

تذکر:

در ترتیب نصب قطعات قابل باز شدن در کارخانه، درب جانبی جلو، قطعه‌ای است که بعد از نصب درب جانبی عقب بر روی خودرو قرار داده می‌شود.

برای تنظیم نهایی آن، قطعات دیگر را به طور صحیح در جای خود نصب کنید.

چهار ناحیه مختلف تنظیم شناسایی شده‌اند:

- تنظیم ناحیه جلو،
- تنظیم ناحیه عقب،
- تنظیم ناحیه بالا،
- تنظیم ناحیه پایین.

تنظیمات را همیشه از اطراف لولاها در حالی که پایه‌ها در جای خود قرار دارند به وسیله زبانه قفل باز شده انجام دهید.

۱ - تنظیم ناحیه جلو:

هم سطح و در یک ردیف بودن با گلگیر جلو را به وسیله پایه‌های نگهدارنده لولاها در درب جانبی جلو تنظیم کنید.

۲ - تنظیم ناحیه عقب:

هم سطح و ردیف بودن با درب جانبی عقب و نیز استحکام قفل را به وسیله پایه‌های نگهدارنده زبانه تنظیم کنید.

تذکرات مهم

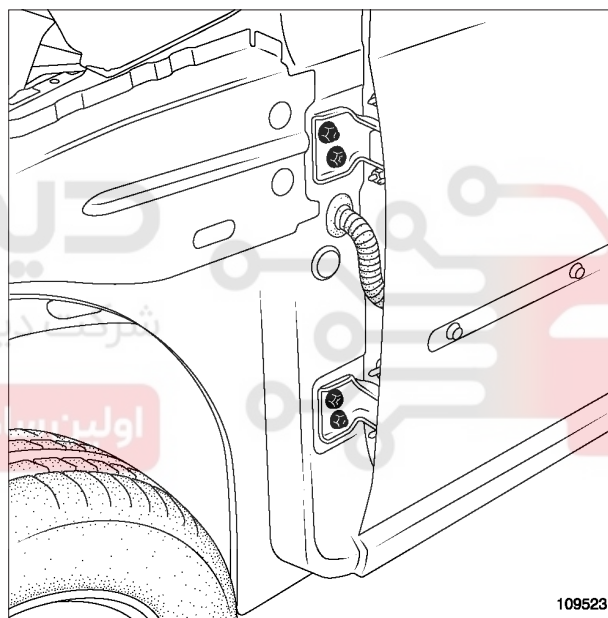
در این حالت بین استحکام قفل و هم سطح بودن قسمت عقب درب جانبی جلو از طریق تنظیم قفل به صورتی توازن ایجاد کنید که فشار کافی بر روی لاستیک دور درب وجود داشته باشد، تا از لقی قسمت عقب درب جلوگیری شود.

تذکر:

اطلاعات مندرج در این قسمت، روش کلی تعمیرات را برای تمامی خودروهایی که این قطعه در آنها به کار رفته است، شرح می‌دهند.

قبل از مطالعه این اطلاعات کلی، از عدم وجود ویژگی‌های مرتبط به خودرو مطمئن شوید. این ویژگی‌ها، در صورت وجود، در دیگر بخش‌های این فصل که به قطعه مورد نظر می‌پردازند، توضیح داده شده‌اند.

I - طراحی قطعه



109523

این قطعه دارای ویژگی‌های زیر است:

- لولاها "دوپیچه" که به صورت عمودی بر روی ستون جلو، و نیز بر روی محفظه درب نصب شده‌اند،
- پایه نگهدارنده ترمز درب مجزا از لولاها.
- این قطعه از نوع پایه است، کل کلاف درب جانبی جلو و روی سقف را می‌پوشاند.

II - باز کردن - نصب مجدد

وقتی که پایه‌های نگهدارنده لولاها در درب جانبی جلو از نوع "دوپیچه" هستند، براساس عملیاتی که باید انجام داد، می‌توان درب جانبی جلو را باز کرد:

- یا با باز کردن پیچ‌های پایه‌های نگهدارنده روی قطعه، در صورت تعویض درب جانبی جلو،
- یا توسط لولاها، با باز کردن پایه‌های نگهدارنده روی ستون جلو در صورت تعویض بدنه.

47A

درب‌های جانبی

درب جانبی جلو: مشخصات کلی

۳ - تنظیم ناحیه بالا:

هم سطح و در یک ردیف بودن با سقف و ستون جانبی شیشه جلو را به وسیله پایه‌های نگهدارنده لولاهای درب جانبی جلو تنظیم کنید.

۴ - تنظیم ناحیه پایین:

هم سطح و در یک ردیف بودن با مجموعه پایینی بدنه جانبی را به وسیله پایه‌های نگهدارنده لولاهای درب جانبی جلو تنظیم کنید.

دیجیتال خودرو

شرکت دیجیتال خودرو سامانه (مسئولیت محدود)

اولین سامانه دیجیتال تعمیرکاران خودرو در ایران



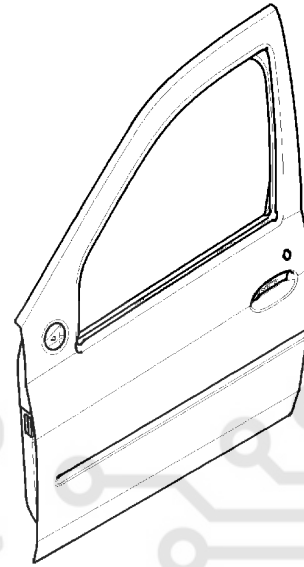
47A

درب‌های جانبی

درب جانبی جلو: باز کردن - نصب مجدد

گشتاور محکم کردن

28 N.m	مهره‌های لولاهای روی درب
28 N.m	پیچ‌های پایه نگهدارنده لولاها روی ستون



109646

109646

باز کردن درب به دو صورت انجام می‌شود:

- از طریق مهره‌های روی درب (مانند تعویض مجموعه پایینی بدنه جانبی)،
- از طریق پیچ‌ها و مهره‌های روی ستون جلو (مانند تعویض بدنه).

تذکر:

برای تعویض درب جلو نیازی به باز کردن گلگیر جلو نیست.

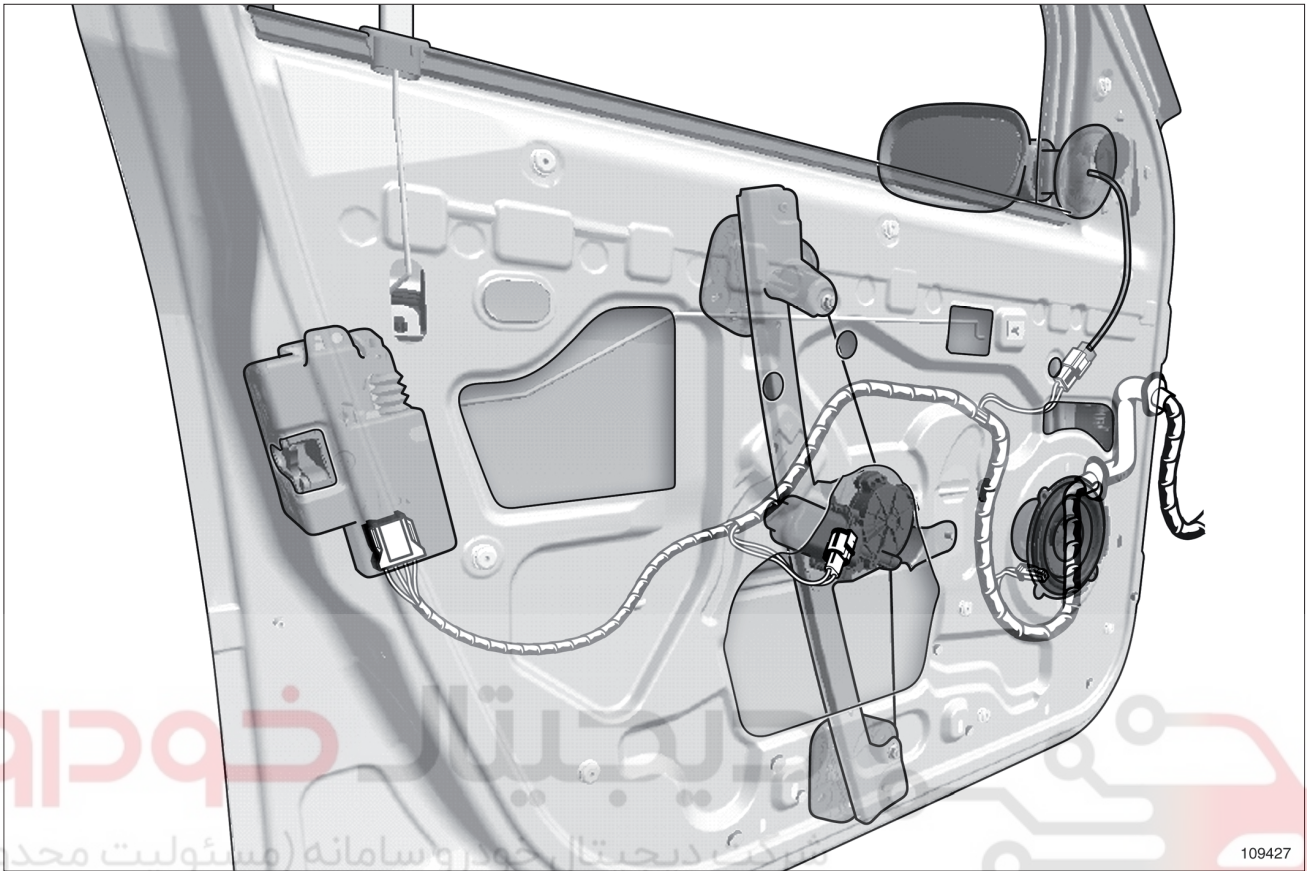
باز کردن درب

- تودری درب جلو را باز کنید (به بخش تودری درب جانبی جلو: باز کردن - نصب مجدد مراجعه کنید) (MR 389). 72A، پوشش درب‌های جانبی).

47A

درب‌های جانبی

درب جانبی جلو: باز کردن - نصب مجدد



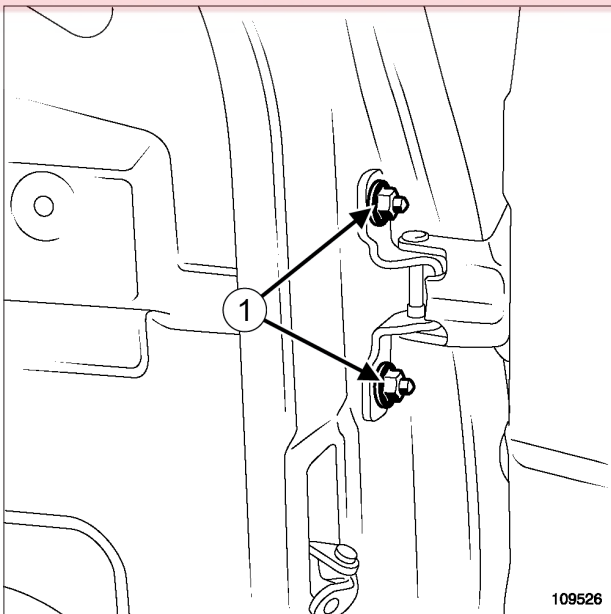
109427

109427

اولین سامانه دیجیتال خودرو سامانه (مسئولیت محدود) - باز کردن درب به وسیله مهره‌ها

اتصال دسته سیم را جدا کنید.

دسته سیم را از درب خارج کنید (بر حسب سطح تجهیزات).



109526

109526

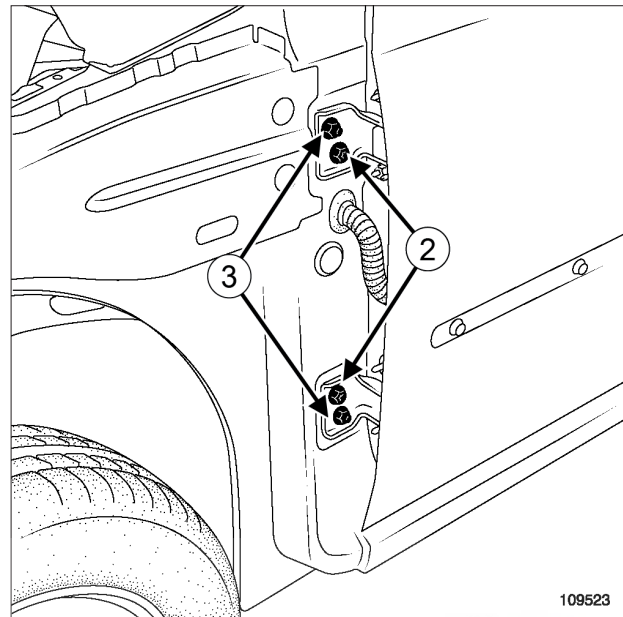
درب را با باز کردن مهره‌های (1) باز کنید.

47A

درب‌های جانبی

درب جانبی جلو: باز کردن - نصب مجدد

II - باز کردن درب به وسیله پیچ‌ها و مهره‌ها



109523

□ درب را با باز کردن پیچ (2) و مهره‌های (3) باز کنید.

نصب مجدد

□ عملیات را در جهت عکس باز کردن انجام دهید.

توجه

برای انجام هرگونه تنظیمات یا باز کردن و نصب مجدد قطعات که به جدا کردن اتصالات پیچ شده نیاز است، با استفاده از ماستیک آماده مجدداً اتصالات را جهت جلوگیری از خوردگی و زنگ زدگی آببندی کنید.

□ پیچ‌ها و مهره‌ها را با گشتاورهای زیر محکم کنید:

- مهره‌های لولاهای روی درب (28 N.m).

- پیچ‌های پایه نگهدارنده لولاهای روی ستون (28 N.m).

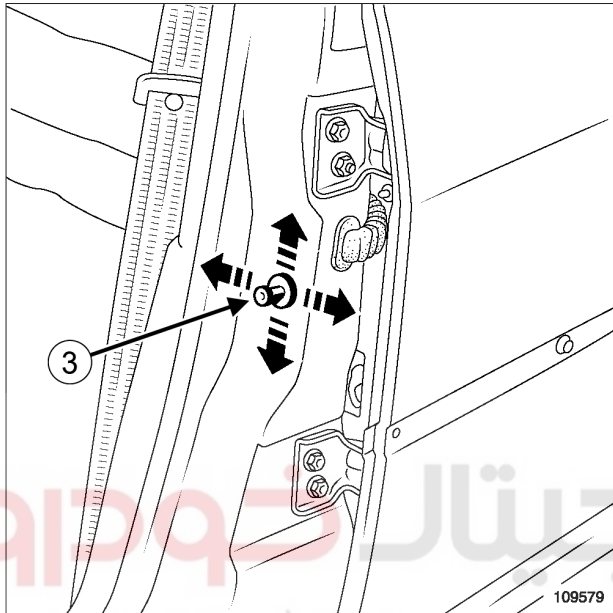
47A

درب‌های جانبی

درب جانبی جلو: تنظیم

تذکر:

برای تعویض درب جلو نیازی به باز کردن گلگیر جلو نیست.



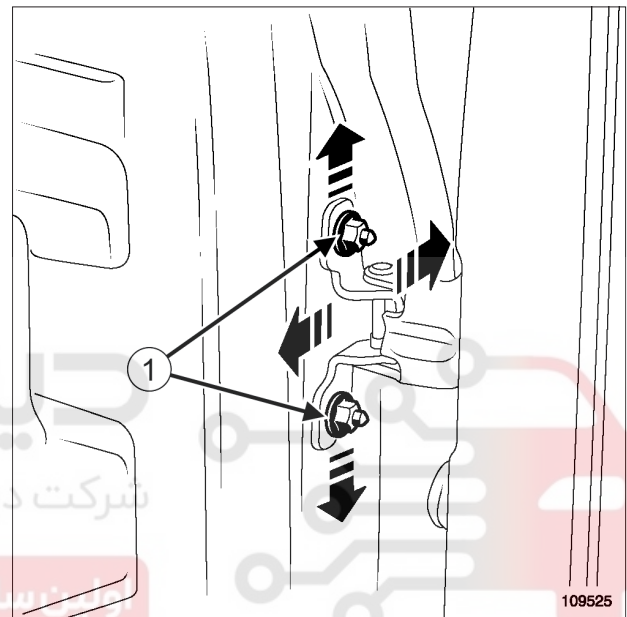
109579

109579

گشتاور محکم کردن

28 N.m	مهره‌های لولاهای روی درب
28 N.m	پیچ‌های پایه نگهدارنده لولاهای روی ستون

تنظیمات روی درب



109525

109525

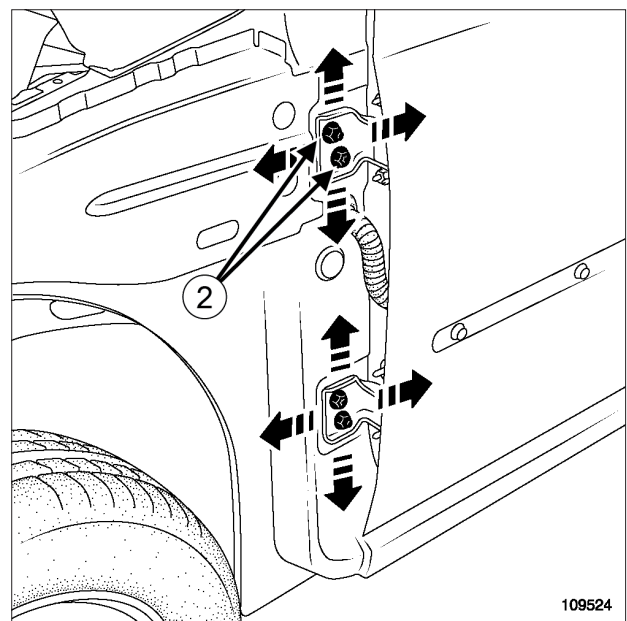
توجه

برای انجام هرگونه تنظیمات یا باز کردن و نصب مجدد قطعات که به جدا کردن اتصالات پیچ شده نیاز است، با استفاده از ماستیک آماده مجدداً اتصالات را جهت جلوگیری از خوردگی و زنگ زدگی آب‌بندی کنید.

□ پیچ‌ها و مهره‌ها را با گشتاورهای زیر محکم کنید:

- مهره‌های لولاهای روی درب (28 N.m).
- پیچ‌های پایه نگهدارنده لولاهای روی ستون (28 N.m).

تنظیمات روی ستون جلو



109524

109524

47A

درب‌های جانبی

درب جانبی عقب: مشخصات کلی

تذکر:

در کلیه موارد باز کردن قطعه بدون تعویض قسمتی از آن، برای اجتناب از تنظیم پس از نصب مجدد، موقعیت پایه‌های نگهدارنده را قبل از باز کردن پیچ آنها علامت گذاری کنید.

III - تنظیم

تذکر:

در ترتیب نصب قطعات قابل باز شدن در کارخانه، ابتدا درب جانبی عقب نصب می‌شود.
برای تنظیم نهایی آن، دیگر قطعات را در وضعیت صحیح قرار دهید تا به درستی نصب شوند.

چهار ناحیه مختلف تنظیم شناسایی شده‌اند:

- تنظیم ناحیه جلو،
- تنظیم ناحیه عقب،
- تنظیم ناحیه بالا،

تنظیم ناحیه پایین.

تنظیمات را همیشه از اطراف لولاها در حالی که پایه‌ها در جای خود قرار دارند به وسیله زبانه قفل باز شده انجام دهید.

۱ - تنظیم ناحیه جلو:

هم سطح و در یک ردیف بودن با درب جانبی جلو را به وسیله پایه‌های نگهدارنده لولاها در درب جانبی عقب تنظیم کنید.

۲ - تنظیم ناحیه عقب:

هم سطح و ردیف بودن با گلگیر عقب و نیز استحکام قفل را به وسیله پایه‌های نگهدارنده زبانه تنظیم کنید.

تذکرات مهم

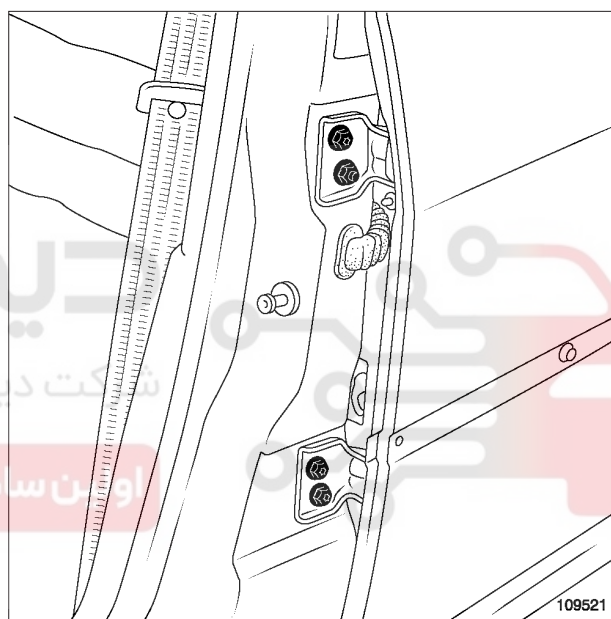
در این حالت بین استحکام قفل و هم سطح بودن قسمت عقب درب جانبی عقب از طریق تنظیم قفل به صورتی توازن ایجاد کنید که فشار کافی بر روی لاستیک دور درب وجود داشته باشد، تا از لقی قسمت عقب درب جلوگیری شود.

تذکر:

اطلاعات مندرج در این قسمت، روش کلی تعمیرات را برای تمامی خودروهایی که این قطعه در آنها به کار رفته است، شرح می‌دهند.

قبل از مطالعه این اطلاعات کلی، از عدم وجود ویژگی‌های مرتبط به خودرو مطمئن شوید. این ویژگی‌ها، در صورت وجود، در دیگر بخش‌های این فصل که به قطعه مورد نظر می‌پردازند، توضیح داده شده‌اند.

I - طراحی قطعه



109521

این قطعه دارای ویژگی‌های زیر است:

- لولاها "دوپیچه" که به صورت عمودی بر روی ستون وسط، و نیز بر روی محفظه درب نصب شده‌اند،
- پایه نگهدارنده نرمز درب مجزا از لولاها.
- این قطعه از نوع پایه است، کل کلاف درب جنبی عقب و روی سقف را می‌پوشاند.

II - باز کردن - نصب مجدد

وقتی که پایه‌های نگهدارنده لولاها در درب جانبی جلو از نوع "دوپیچه" هستند، براساس عملیاتی که باید انجام داد، می‌توان درب جانبی عقب را باز کرد:

- یا با باز کردن پیچ‌های پایه‌های نگهدارنده روی قطعه، در صورت تعویض درب جانبی عقب،
- یا توسط لولاها، با باز کردن پایه‌های نگهدارنده روی ستون جلو در صورت تعویض بدنه.

47A

درب‌های جانبی

درب جانبی عقب: مشخصات کلی

۳ - تنظیم ناحیه بالا:

هم سطح و در یک ردیف بودن با سقف و گلگیر داخلی عقب را به وسیله پایه‌های نگهدارنده لولاهای درب جانبی عقب تنظیم کنید.

۴ - تنظیم ناحیه پایین:

هم سطح و در یک ردیف بودن با مجموعه پایینی بدنه جانبی را به وسیله پایه‌های نگهدارنده لولاهای درب جانبی عقب تنظیم کنید.

دیجیتال خودرو

شرکت دیجیتال خودرو سامانه (مسئولیت محدود)

اولین سامانه دیجیتال تعمیرکاران خودرو در ایران



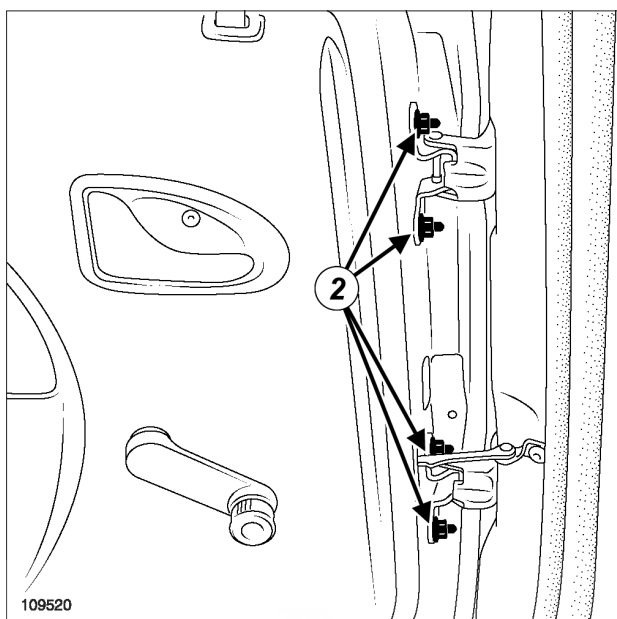
47A

درب‌های جانبی

درب جانبی عقب: باز کردن - نصب مجدد

L90 یا K90 یا F90 یا B90

۲ - مرحله باز کردن قطعه مورد نظر



109520

109520

قطعات زیر را باز کنید:

- مهره‌های (2) درب،

- درب.

II - نصب مجدد بدون لولاها

۱ - مرحله نصب قطعه مورد نظر

قطعات زیر را مجدداً نصب کنید:

- درب،

- مهره‌های (2) درب.

فاصله درزها و هم سطح بودن درب را تنظیم کنید (به فاصله درزهای قطعات خودرو: مقدار تنظیمات مراجعه کنید)،

مهره‌های درب را با گشتاور (28 N.m) محکم کنید.

پیچ ترمز درب را بر روی ستون وسط نصب کنید.

پیچ ترمز درب را بر روی ستون وسط با گشتاور (21 N.m) محکم کنید.

۲ - مرحله پایانی

دسته سیم الکتریکی درب را نصب کنید.

اتصالات الکتریکی تغذیه دسته سیم الکتریکی درب را مجدداً وصل کنید.

تودری درب عقب را نصب کنید (به بخش تودری درب جانبی عقب: باز کردن - نصب مجدد مراجعه نمایید) (MR 389)، پوشش درب‌های جانبی (72A، پوشش درب‌های جانبی).

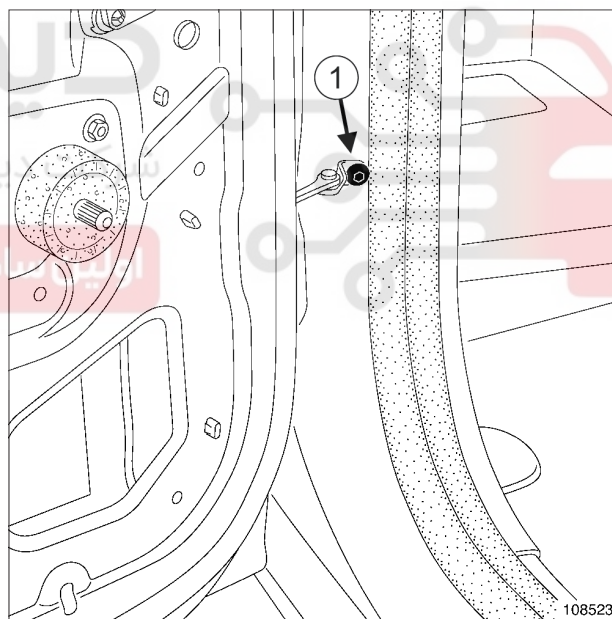
گشتاور محکم کردن

28 N.m	مهره‌های درب
21 N.m	پیچ ترمز درب روی ستون وسط
28 N.m	پایه‌های نگهدارنده لولاها
21 N.m	پیچ ترمز درب روی ستون وسط

۱ - باز کردن بدون لولاها

۱ - مرحله پیش از باز کردن

تودری درب عقب را باز کنید (به بخش تودری درب جانبی عقب: باز کردن - نصب مجدد مراجعه نمایید) (MR 389)، 72A، پوشش درب‌های جانبی).



108523

108523

پیچ (1) ترمز درب را از روی ستون وسط باز کنید.

اتصالات الکتریکی تغذیه دسته سیم الکتریکی درب را جدا کنید.

دسته سیم الکتریکی درب را خارج کنید.

47A

درب‌های جانبی

درب جانبی عقب: باز کردن - نصب مجدد

L90 یا B90 یا F90 یا K90

IV - نصب مجدد با لولاها

۱ - مرحله نصب قطعه مورد نظر

❑ قطعات زیر را مجدداً نصب کنید:

- درب،
- مهره‌های (4) لولاها،
- پیچ‌های (3) لولاها.
- ❑ فاصله درزها و هم سطح بودن درب را تنظیم کنید (به فاصله درزهای قطعات خودرو: مقدار تنظیمات مراجعه کنید).
- ❑ پیچ‌های پایه‌های نگهدارنده لولاها را با گشتاور (28 N.m) محکم کنید.

۲ - مرحله پایانی

- ❑ دسته سیم الکتریکی درب را نصب کنید.
- ❑ اتصالات الکتریکی تغذیه دسته سیم الکتریکی درب را مجدداً وصل کنید.
- ❑ پیچ ترمز درب را بر روی ستون وسط نصب کنید.
- ❑ پیچ ترمز درب را بر روی ستون وسط با گشتاور (21 N.m) محکم کنید.
- ❑ قطعات زیر را مجدداً نصب کنید:
- تودری درب عقب (به تودری درب عقب: باز کردن - نصب مجدد رجوع کنید) (72A, MR 389). پوشش درب‌های جانبی،
- قاب داخلی ستون وسط (به بخش قاب ستون وسط: باز کردن - نصب مجدد رجوع کنید) (71A, MR 389). پوشش فضای داخلی).

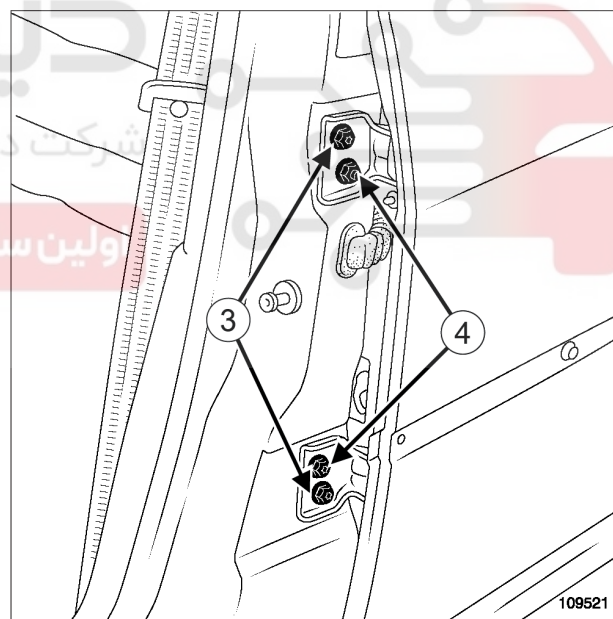
III - باز کردن با لولاها

۱ - مرحله پیش از باز کردن

❑ قطعات زیر را باز کنید:

- قاب داخلی ستون وسط (به بخش قاب ستون وسط: باز کردن - نصب مجدد مراجعه کنید) (71A, MR 389). پوشش فضای داخلی،
- تودری درب عقب (به تودری درب عقب: باز کردن - نصب مجدد رجوع کنید) (72A, MR 389). پوشش درب‌های جانبی،
- پیچ ترمز درب روی ستون وسط.
- ❑ اتصالات الکتریکی تغذیه دسته سیم الکتریکی درب را جدا کنید.
- ❑ دسته سیم الکتریکی درب را خارج کنید.

۲ - مرحله باز کردن قطعه مورد نظر



109521

❑ قطعات زیر را باز کنید:

- پیچ‌های (3) لولاها،
- مهره‌های (4) لولاها،
- درب.

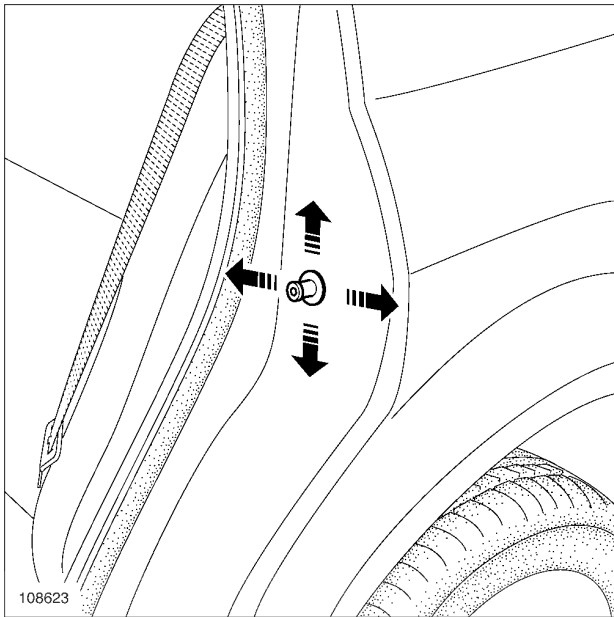
47A

درب‌های جانبی

درب جانبی عقب: تنظیم

L90 یا K90 یا F90 یا B90

تنظیم زبانه



108623

توجه

برای اجتناب از هر گونه خطر بروز ایراد در آب بندی یا ایجاد خوردگی، مجدداً از مواد محافظ استفاده کنید (به MR 400 مراجعه کنید).

□ پیچ‌ها مهره‌ها را با گشتاورهای زیر محکم کنید:

- مهره‌های لولاهای روی درب (28 N.m).
- پیچ‌های لولاهای روی ستون (28 N.m).

گشتاور محکم کردن

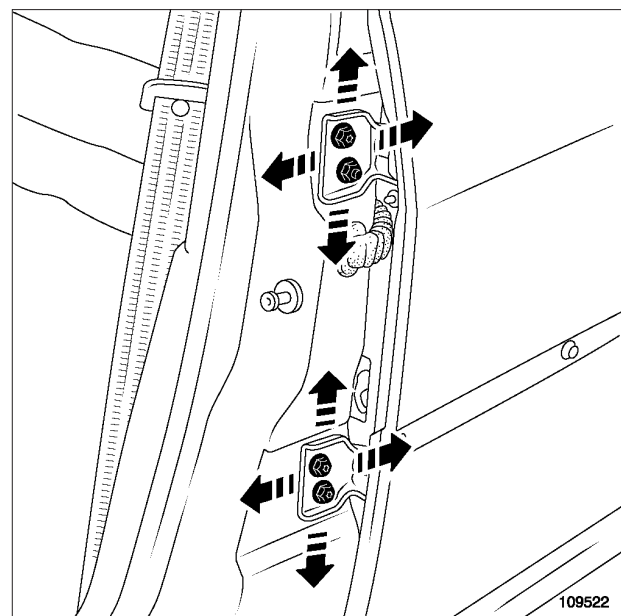
28 N.m	مهره‌های لولای روی درب
28 N.m	پیچ‌های لولای روی ستون

تنظیمات روی درب



109525

تنظیمات روی ستون وسط



109522

47A

درب‌های جانبی

درب جانبی عقب: باز کردن قطعات - نصب مجدد قطعات

F90 یا K90 یا L90

□ قطعات زیر را باز کنید:

- دستگیره بیرونی درب (به بخش دستگیره بیرونی درب: باز کردن - نصب مجدد مراجعه کنید) (MR 389، 51A، مکانیزم‌های درب‌های جانبی)،
- دستگیره باز کردن درب (به بخش دستگیره داخلی باز کردن درب جانبی عقب: باز کردن - نصب مجدد مراجعه کنید) (MR 389، 51A، مکانیزم‌های درب‌های جانبی)،
- قفل مکانیکی درب (به بخش 51A، مکانیزم‌های درب‌های جانبی، قفل مکانیکی درب جانبی عقب: باز کردن - نصب مجدد مراجعه کنید)،
- ترمز درب (به بخش قفل مکانیکی درب جانبی عقب: باز کردن - نصب مجدد مراجعه کنید) (MR 389، 51A، مکانیزم‌های درب‌های جانبی)،
- دسته سیم الکتریکی،
- محافظ سیم کشی درب (به بخش محافظ سیم کشی درب عقب: باز کردن - نصب مجدد مراجعه کنید) (MR 388، 88A، سیم کشی).

ترتیب عملیات مشخص شده در زیر مخصوص تعویض درب است.

تذکر:

می‌توان عملیات باز کردن قطعات از روی خودرو را قبل از باز کردن درب انجام داد.

باز کردن قطعات

□ قطعات زیر را باز کنید:

- تودری درب (به تودری درب جانبی عقب: باز کردن - نصب مجدد مراجعه کنید) (MR 389، 72A، پوشش درب‌های جانبی)،
- زه درب عقب (به بخش زه درب جانبی عقب: باز کردن - نصب مجدد مراجعه کنید) (MR 389، 55A، محافظ‌های بیرونی).

F90

- قفل سوئیچی را باز کنید (به بخش قفل سوئیچی درب جانبی عقب: باز کردن - نصب مجدد مراجعه کنید) (MR 389، 51A، مکانیزم‌های درب‌های جانبی).

K90

- بلندگوی عقب را باز کنید (به بخش بلندگوهای عقب: باز کردن - نصب مجدد مراجعه کنید) (MR 388، 86A، رادیو).

نصب مجدد قطعات

F90

- قفل سوئیچی را نصب کنید (به بخش قفل سوئیچی درب جانبی عقب: باز کردن - نصب مجدد مراجعه کنید) (MR 389، 51A، مکانیزم‌های درب‌های جانبی).

L90 یا K90

□ قطعات زیر را باز کنید:

□ قطعات زیر را مجدداً نصب کنید:

- محافظ سیم کشی درب (به بخش محافظ سیم کشی درب عقب: باز کردن - نصب مجدد مراجعه کنید) (MR 388، 88A، سیم کشی)،
- دسته سیم الکتریکی،
- ترمز درب (به بخش قفل مکانیکی درب جانبی عقب: باز کردن - نصب مجدد مراجعه کنید) (MR 389، 51A، مکانیزم‌های درب‌های جانبی)،
- قفل مکانیکی درب (به بخش 51A، مکانیزم‌های درب‌های جانبی، قفل مکانیکی درب جانبی عقب: باز کردن - نصب مجدد مراجعه کنید).

- لاستیک آبگیر بیرونی شیشه (به بخش لاستیک آبگیر درب جانبی جلو از خارج: باز کردن - نصب مجدد مراجعه کنید) (MR 389، 66A، آب بندی شیشه)،
- لاستیک آبگیر داخلی شیشه (به بخش لاستیک آبگیر درب جانبی عقب از داخل: باز کردن - نصب مجدد) (MR 389، 66A، آب بندی شیشه)،
- شیشه (به بخش شیشه متحرک درب جانبی عقب: باز کردن - نصب مجدد مراجعه کنید) (MR 389، 54A، شیشه‌ها)،
- لاستیک آب‌بندی دور شیشه (به بخش لاستیک آب‌بندی دور شیشه درب جانبی عقب: باز کردن - نصب مجدد مراجعه کنید) (MR 389، 66A، آب بندی شیشه)،
- مکانیزم شیشه بالابر (به بخش مکانیزم شیشه بالابر دستی درب جانبی عقب: باز کردن - نصب مجدد مراجعه کنید) یا (به بخش مکانیزم شیشه بالابر برقی درب جانبی عقب: باز کردن - نصب مجدد رجوع کنید) (MR 389، 51A، مکانیزم‌های درب‌های جانبی).

47A

درب‌های جانبی

درب جانبی عقب: باز کردن قطعات - نصب مجدد قطعات

L90 یا K90 یا F90

- دستگیره باز کردن درب (به بخش دستگیره داخلی باز کردن درب جانبی عقب: باز کردن - نصب مجدد مراجعه کنید) (MR 389، 51A، مکانیزم‌های درب‌های جانبی)،
- دستگیره بیرونی درب (به بخش دستگیره بیرونی درب: باز کردن - نصب مجدد مراجعه کنید) (MR 389، 51A، مکانیزم‌های درب‌های جانبی).

L90 یا K90

□ قطعات زیر را مجدداً نصب کنید:

- مکانیزم شیشه بالابر (به بخش مکانیزم شیشه بالابر دستی درب جانبی عقب: باز کردن - نصب مجدد مراجعه کنید) یا (به بخش مکانیزم شیشه بالابر برقی درب جانبی عقب: باز کردن - نصب مجدد رجوع کنید) (MR 389، 51A، مکانیزم‌های درب‌های جانبی)،
- لاستیک آب‌بندی دور شیشه (به بخش لاستیک آب‌بندی دور شیشه درب جانبی عقب: باز کردن - نصب مجدد مراجعه کنید) (MR 389، 66A، آب‌بندی شیشه)،
- شیشه (به بخش شیشه متحرک درب جانبی عقب: باز کردن - نصب مجدد مراجعه کنید) (MR 389، 54A، شیشه‌ها)،
- لاستیک آب‌گیر داخلی شیشه (به بخش لاستیک آب‌گیر درب جانبی عقب از داخل: باز کردن - نصب مجدد) (MR 389، 66A، آب‌بندی شیشه)،
- لاستیک آب‌گیر بیرونی شیشه (به بخش لاستیک آب‌گیر درب جانبی جلو از خارج: باز کردن - نصب مجدد مراجعه کنید) (MR 389، 66A، آب‌بندی شیشه).

K90

- بلندگوی عقب را نصب کنید (به بخش بلندگوهای عقب: باز کردن - نصب مجدد مراجعه کنید) (MR 388، 86A، رادیو).

□ قطعات زیر را مجدداً نصب کنید:

- زه درب عقب (به بخش زه درب جانبی عقب: باز کردن - نصب مجدد مراجعه کنید) (MR 389، 55A، محافظ‌های بیرونی)،
- تودری درب (به تودری درب جانبی عقب: باز کردن - نصب مجدد مراجعه کنید) (MR 389، 72A، پوشش درب‌های جانبی).

47A

درب‌های جانبی

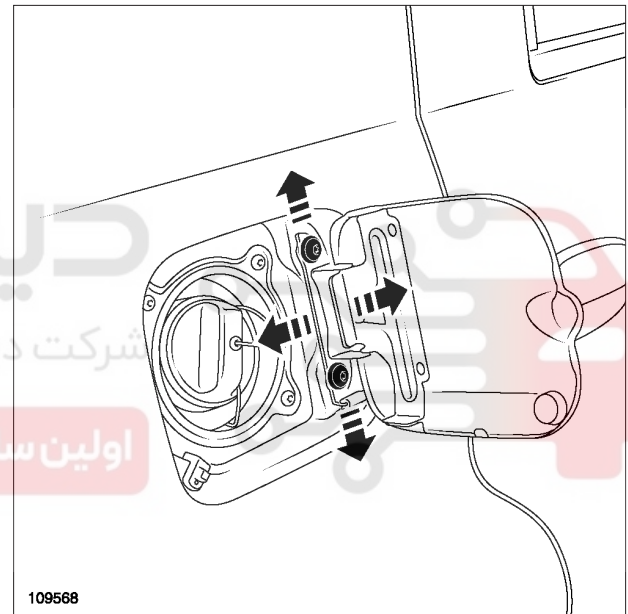
درب مخزن سوخت: مشخصات کلی

تذکر:

اطلاعات مندرج در این قسمت، روش کلی تعمیرات را برای تمامی خودروهایی که این قطعه در آنها به کار رفته است، شرح می‌دهند.

قبل از مطالعه این اطلاعات کلی، از عدم وجود ویژگی‌های مرتبط به خودرو مطمئن شوید. این ویژگی‌ها، در صورت وجود، در دیگر بخش‌های این فصل که به قطعه مورد نظر می‌پردازند، توضیح داده شده‌اند.

طراحی قطعه



109568

مخزن سوخت دارای دو ویژگی است:

- جنس آن از فولاد است،
- روی پوسته گلگیر عقب پیچ شده و قابل تنظیم است.

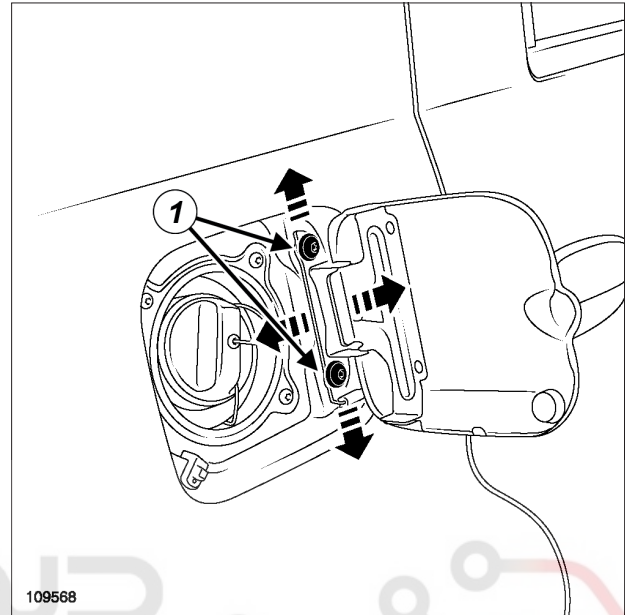
47A

درب‌های جانبی

درب مخزن سوخت: باز کردن - نصب مجدد

باز کردن

مرحله باز کردن قطعه مورد نظر

109568
109568

- قطعات زیر را باز کنید:
- دو پیچ (1)،
- درب مخزن سوخت.

نصب مجدد

I - مرحله پیش از نصب مجدد

- محورهای لولای درب مخزن سوخت را با گریس چند منظوره روغن کاری کنید (به بخش خودرو: قطعات و مواد مصرفی لازم برای تعمیرات مراجعه کنید) (MR 388، 04B، مواد مصرفی).

II - مرحله نصب قطعه مورد نظر

- درب مخزن سوخت را مجدداً نصب کنید.
- پیچ‌های درب مخزن سوخت را ببندید.

دیجیتال خودرو
شرکت دیجیتال خودرو سامانه (مسئولیت محدود)
اولین سامانه دیجیتال تعمیرکاران خودرو در ایران