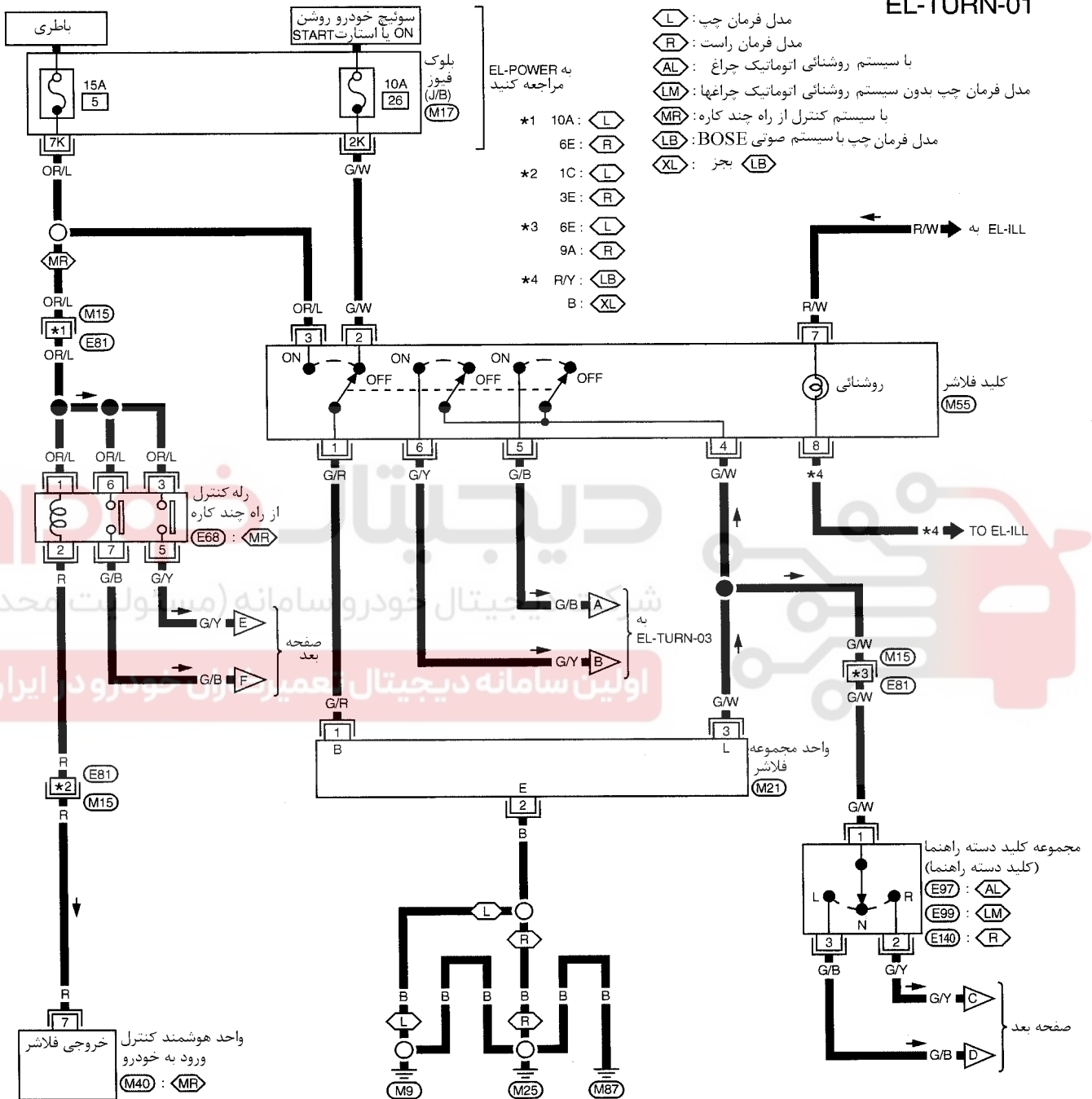


نقشه سیم کشی مدار چراغ راهنما - TURN

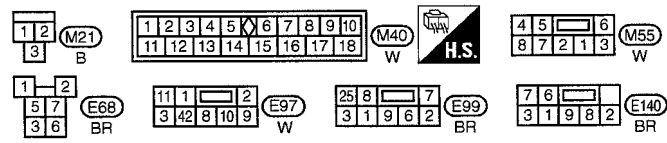
مدل فرمان سمت چپ و فرمان سمت راست بدون چراغ های جانبی

EL-TURN-01

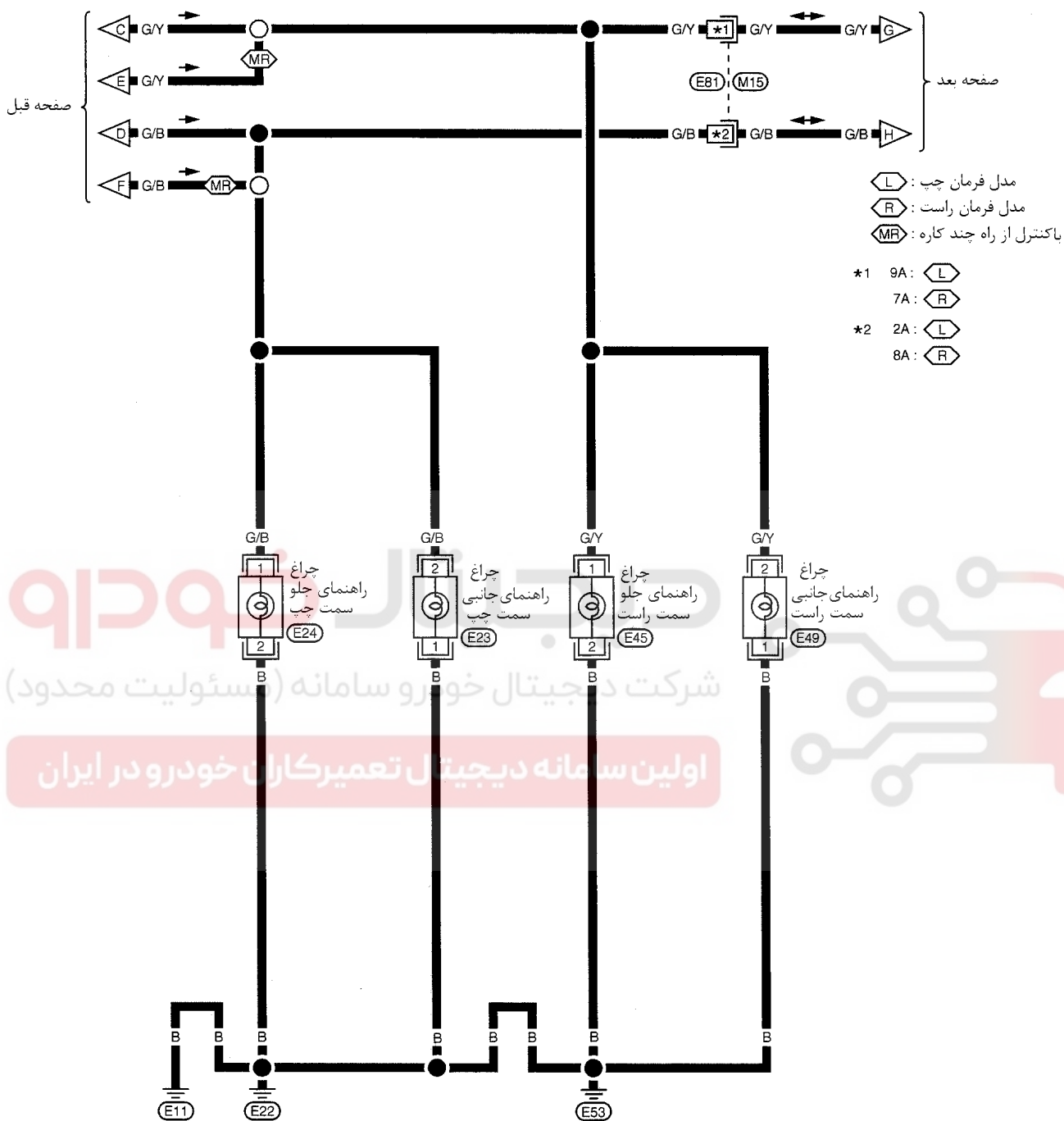


- ◁ L ▷ مدل فرمان چپ
  - ◁ R ▷ مدل فرمان راست
  - ◁ AL ▷ با سیستم روشنایی اتوماتیک چراغ
  - ◁ LM ▷ مدل فرمان چپ بدون سیستم روشنایی اتوماتیک چراغها
  - ◁ MR ▷ با سیستم کنترل از راه چند کاره
  - ◁ LB ▷ BOSE با سیستم صوتی
  - ◁ XL ▷ بجز ◁ LB ▷
- به EL-POWER مراجعه کنید
- \*1 10A: ◁ L ▷  
6E: ◁ R ▷
  - \*2 1C: ◁ L ▷  
3E: ◁ R ▷
  - \*3 6E: ◁ L ▷  
9A: ◁ R ▷
  - \*4 R/Y: ◁ LB ▷  
B: ◁ XL ▷

به موارد زیر مراجعه کنید.  
 سوکت اتصالات (M15)  
 الکتریکی متعدد (SMJ)  
 بلوک فیوز (M17)  
 جعبه اتصال (J/B)

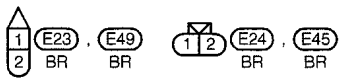


EL-TURN-02



- ⬡ L : مدل فرمان چپ
- ⬡ R : مدل فرمان راست
- ⬡ MR : با کنترل از راه چند کاره
- \*1 9A: ⬡ L
- 7A: ⬡ R
- \*2 2A: ⬡ L
- 8A: ⬡ R

شرکت دیجیتال خودرو سامانه (مسئولیت محدود)  
 اولین سامانه دیجیتال تعمیرکاران خودرو در ایران



به موارد زیر مراجعه کنید.  
 سوکت اتصالات (M15)  
 الکتریکی متعدد (SMJ)

EL-TURN-03

