

## راهنمای تعمیرات

سیستم تعلیق خودرو

شرکت دیجیتال خودرو سامانه (مسئولیت محدود)

### خودروی رانا

اولین سامانه دیجیتال تعمیرکاران خودرو در ایران



## نظام آراستگی (۷ سین آراستگی)

تا چندی پیش کمتر کسی در کشور ما به نقش عوامل فرهنگی و نامرئی مدیریتی در محیط های تولیدی صنعتی، فنی و خدماتی در پدید آمدن محصولات و خدمات با کیفیت پی برده و یا آنرا مطرح و ترویج می نمود، بلکه همواره بیش از اندازه بر عوامل فنی و مهندسی و ماشین و ابزار تأکید می گردید. اما خوشبختانه در سالهای اخیر عده ای از مدیران آرماندار و پیشتاز در صنعت کشور توجه ویژه ای به نقش همکار با کیفیت و محیط کار با کیفیت در بهبود کیفیت و افزایش بهره وری معطوف داشته و موفق گردیده اند با اجرای نظامهای مدیریتی اقتباس شده از مدیریت ژاپنی نظیر نظام پیشنهادها و نظام 5S (تحویلی در محیط کار بوجود آورند).

نظام (5S) که امروزه در ایران به نام «۷ سین آراستگی» یا «آراستگی محیط کار» تغییر نام یافته و تجربه شده است، بر این باور کهنه که آلوده بودن، کثیف بودن و نامرتب و ریخت و پاش بودن محیط کار را طبیعت جدائی ناپذیر در محیط های تولیدی و کارگاهی می داند و خط بطلان کشیده و میسر بودن تسلط طبیعت و فطرت پاک و آراسته انسان را بر طبیعت آلوده محیط های صنعتی اثبات می کند. به راستی چرا هنوز افرادی حتی درس خوانده و جوان در کشور وجود دارند که گمان می کنند یک تعمیرگاه اتومبیل لزوماً می بایستی روغنی، آلوده، سیاه، شلوغ، درهم و برهم و ناآراسته باشد؟ چرا عده ای همچنان به خود اجازه می دهند که با همین باور در محیط کار با هر کفش و لباس (و ظاهر ناآراسته ای حاضر شوند و یا لباس و کفشهای کهنه و مندرس خود و دیگران را که دیگر نمی شود در جامعه پوشید در محیط کار به عنوان لباس کار ظاهر می شوند؟

آیا این واقعاً بخاطر طبیعت ما و یا طبیعت کار است که برخی محیط هایی مثل تعویض روغنی، تعمیرگاه اتومبیل، کارخانه آرد، کارخانه سیمان و کارخانه تیرسازی، باید آلوده و نامطبوع باشند؟ اگر شما هم معتقد هستید که به خاطر طبیعت خود کار است، آنوقت به این سؤال باید پاسخ بدهید که چرا همین کارخانه تیر سازی و یا سیمان سازی در یک کشور پیشرفته صنعتی بسیار جذاب و آراسته است؟ چرا تعمیرگاههای اتومبیل در همان کشور به یک کلینیک شباهت دارند؟

در سالهای اخیر مدیریت شرکت تهیه و توزیع قطعات و لوازم یدکی ایران خودرو (ایساکو) با معرفی و اجرای نظام آراستگی «۷ سین آراستگی» به همت همکاران خود و نیز برخی نمایندگان مجاز، تحول چشمگیری را در محیط های کاری و تعمیرگاهی بوجود آورده و کارآیی این نظام فرهنگی را در بهبود داوطلبانه، معتقدانه و مشتاقانه محیط های قدیمی تعمیرگاهی با سابقه چهل ساله خود را آراسته نموده، تأثیر آن را بر تحول رفتاری همکاران خود و نیز بر استقبال و جاذبه مشتریان و افزایش درآمد خود ابراز داشته و اجرای آنرا به دیگر نمایندگان توصیه می کنند.

به امید آنکه در آینده ای نزدیک همه ما شاهد محیط کار آراسته، همکار آراسته، رفتار آراسته و پندار آراسته داشته باشیم.

## فهرست مطالب

۱	فصل اول : تعلیق جلو
۱۸	فصل دوم : تعلیق عقب
۵۰	فصل سوم : سیستم فرمان
۸۴	فصل چهارم : ترمز

# دیجیتال خودرو

شرکت دیجیتال خودرو سامانه (مسئولیت محدود)

اولین سامانه دیجیتال تعمیرکاران خودرو در ایران



## فصل اول :

# تعلیق جلو خودرو

شرکت دیجیتال خودرو سامانه (مسئولیت محدود)

اولین سامانه دیجیتال تعمیرکاران خودرو در ایران





## فهرست

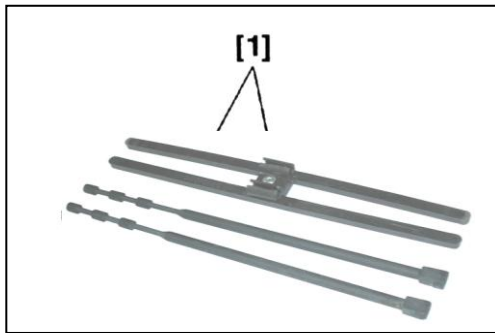
صفحه	موضوع
۳	باز و بست تعلیق جلو
۸	باز و بست میل موجگیر
۹	تنظیمات
۱۰	باز و بست سگدست
۱۲	تعمیر اساسی

# دیجیتال خودرو

شرکت دیجیتال خودرو سامانه (مسئولیت محدود)

اولین سامانه دیجیتال تعمیرکاران خودرو در ایران





## باز و بست تعلیق جلو

ابزار مخصوص نگهدارنده فنرهای لول (روش استفاده)

۱- ابزار مخصوص :

[1] ابزار نگهدارنده فنر لول (کداختصاصی ۲۵۱۰۱۰۰۴)

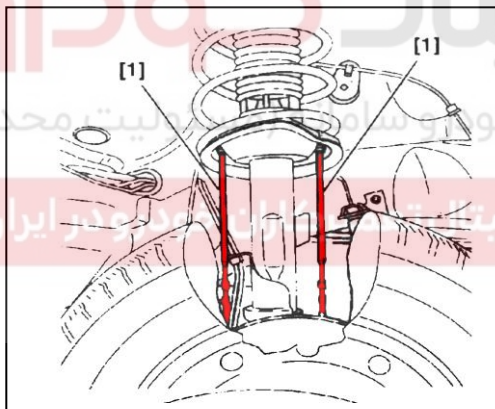
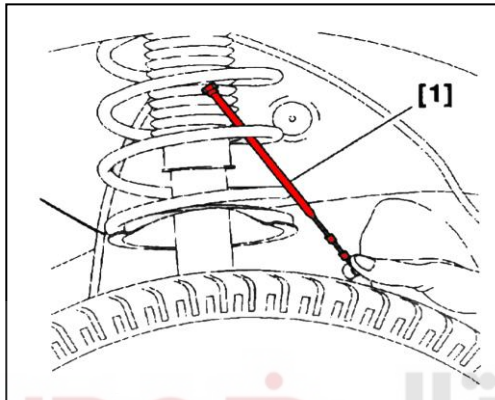
۲- طریقه بستن ابزار مخصوص [1] :

ابتدا جلو خودرو را توسط جک بلند کنید.

سپس میله های [1] را از بین فنر لول عبور دهید در دو طرف

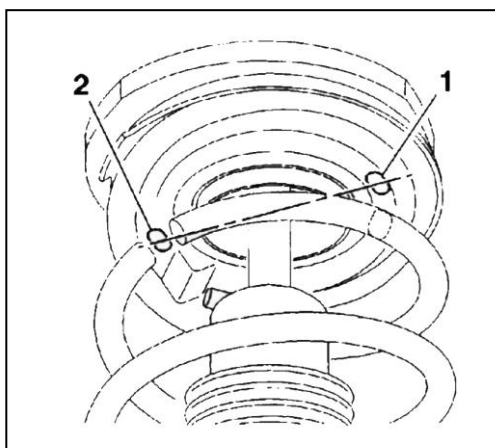
بشقابی (a) زیر فنر لول دو عدد سوراخ وجود دارد، میله های

[1] را از داخل آن سوراخها عبور دهید.



شرکت دیجیتال خودروسازان خاورشاه (تولید کننده و پخش کننده)

سپس خودرو را از روی جک به زمین بگذارید تا دوباره فنر لول جمع شود.



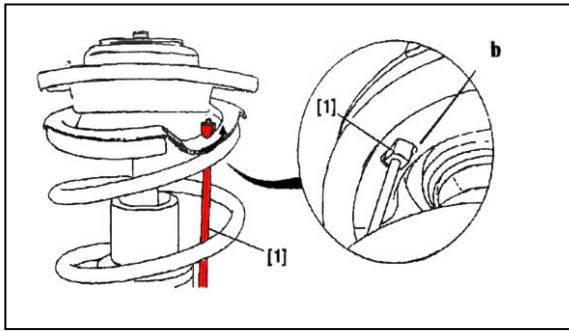
در ضمن دو عدد سوراخ دیگر در تویی بالای فنر لول قرار دارد

که این سوراخها علاوه بر اینکه برای ابزار مخصوص [1] (ابزار با

کداختصاصی ۲۵۱۰۱۰۰۴) استفاده می شود برای نگهداشتن

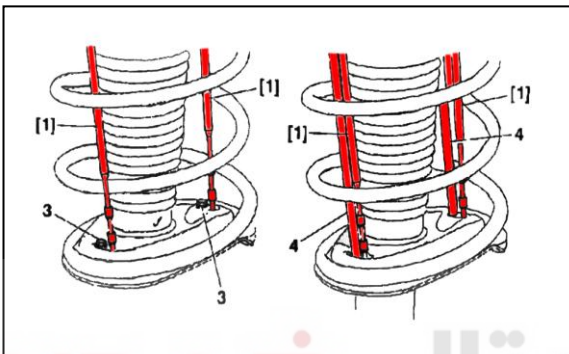
فنر در وسط و جذب ارتعاشات استفاده می شود. سوراخ (1)

برای جذب ارتعاش و سوراخ (2) برای نگهداشتن فنر در وسط



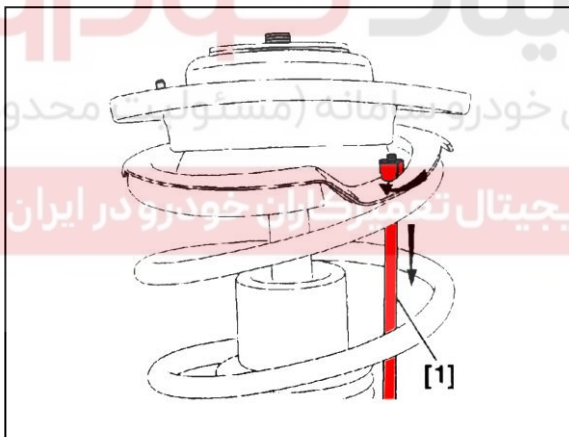
مهره بالایی میله [1] را از قسمت بالای تویی فنر لول بسته و میله [1] را ۹۰ درجه بچرخانید تا سر بیضوی میله عمود بر سوراخ بیضوی تویی (b) عمود شده و درگیر شود.

برای اینکه ابزار مخصوص [1] (ابزار با کداختصاصی ۲۵۱۰۱۰۰۴) از سوراخ بشقابی زیر فنر لول در ورود (خارج نشود) به دو روش آن را ثابت می کنیم .



روش اول اینکه به وسیله یک پیچ و مهره ۵ میلیمتری آن را ثابت می کنیم . (3)

روش دوم اینکه به وسیله میله پلاستیکی به قطر ۶ میلیمتر آن را ثابت می کنیم . (4)



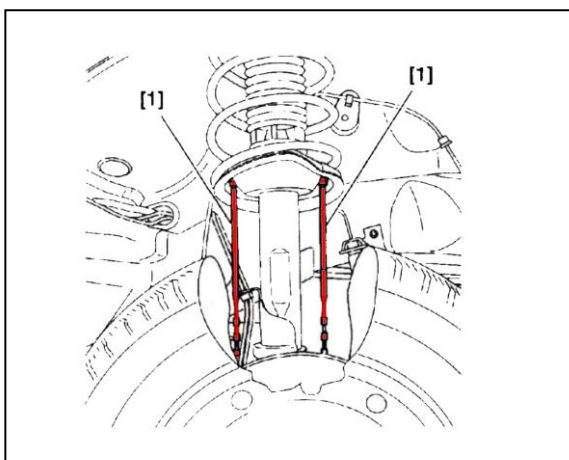
حال با بالا بردن خودرو توسط جک ، فنر لول باز نمی شود و ثابت می ماند بدین ترتیب می توان به راحتی سیستم تعلیق جلو را باز کرد .

**باز کردن ابزار مخصوص [1] (ابزار با کداختصاصی**

**۲۵۱۰۱۰۰۴) از روی خودرو**

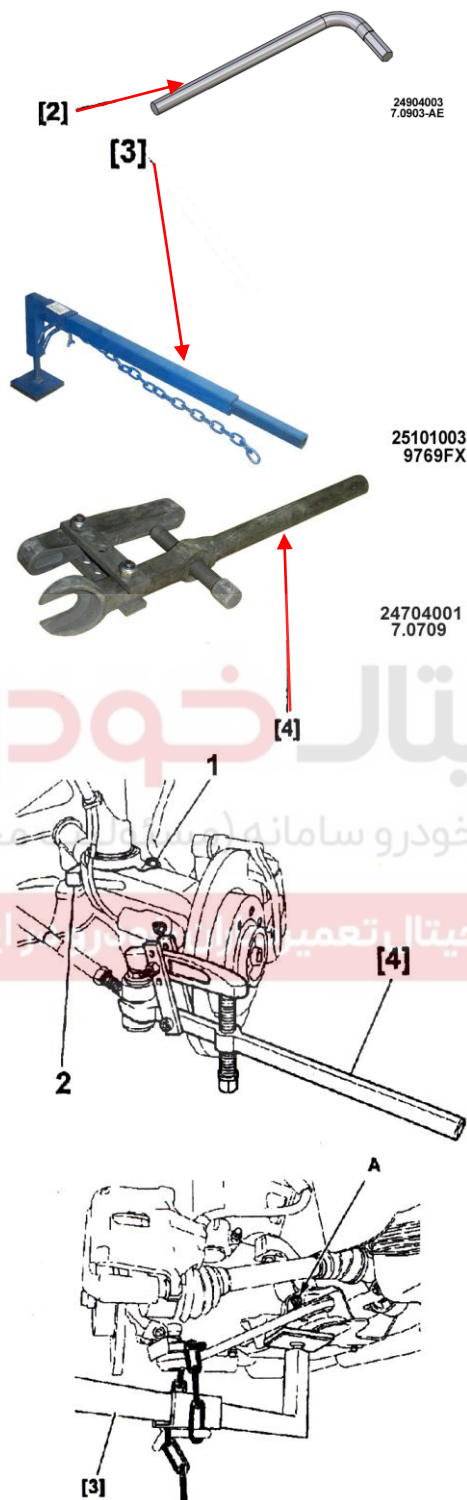
ابتدا چرخها را روی خودرو ببندید سپس طبق شکل فوق پیچ (3) را باز کنید و یا میله پلاستیکی (4) را بردارید.

ابزار [1] را ۹۰ درجه بچرخانید سپس ابزار [1] را به سمت پایین بکشید.



و بدین ترتیب از داخل سوراخ بشقابی پایین فنر لول آویزان می شود . جلوی چرخها را توسط جک بلند کنید . میله [1] را جدا کنید سپس خودرو را از روی جک پایین بیاورید.

ابزار مخصوص که برای باز و بست تعلیق جلو استفاده می شود شامل



[2] آچار آلن ( کد اختصاصی ۲۴۹۰۴۰۰۳ )  
 [3] ابزار جدا کننده سبک از طبق (کداختصاصی ۲۵۱۰۱۰۰۳)  
 [4] ابزار بیرون کشیدن سبک (کداختصاصی ۲۴۷۰۴۰۰۱)

### باز کردن تعلیق جلو

- میله های نگهدارنده فنر لول را مطابق آنچه که بیان شد نصب کنید.

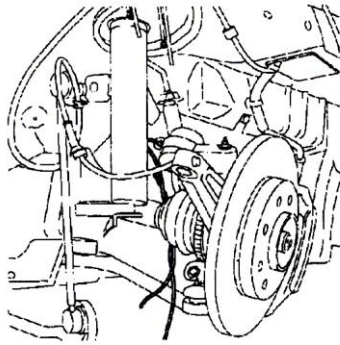
سپس جلوی خودرو را توسط جک بلند کنید و چرخها را باز کنید .

پیچ نگهدارنده سگدست (1) را باز کرده و از روی پایه کمک فنر ، میله موجگیر را باز کنید و مهره نگهدارنده سبک را باز کنید.

برای باز کردن سبک میل فرمان از ابزار مخصوص [4] (ابزار باکد اختصاصی ۲۴۷۰۴۰۰۱) استفاده کنید. پایه خار حلقوی (2) و پیچهای اطمینان سبکها را باز کنید.

سپس سبکها را از جناغی به وسیله ابزار مخصوص [3] (ابزار با کد اختصاصی ۲۵۱۰۱۰۰۳) کمی بیرون بکشید . سپس دو عدد پین را در محل A بین جناغی و بدنه قرار دهید تا فاصله ای بین این دو قطعه ایجاد شود.

سپس بست را توسط اهرم سبک کش بیرون بکشید و میله ابزار مخصوص را به گوشه ای هدایت کنید و ابزارمخصوص [2] را در داخل سوراخ سگدست قرار دهید. ابزار مخصوص [2] را ۹۰ درجه در جهت باز شدن بچرخانید . قابل ذکر است که در جهت باز شدن ابزارمخصوص [2] ، بطور خودکار قفل می شود. پس از باز شدن دهانه سگدست ، آن دو را از هم جدا کنید.



سگدست را با سیم به شاسی ببندید تا از تماس با پلوس جلوگیری شود. سپس مجموعه فنر و کمک فنر و کمک فنر جلو را از روی شاسی باز کنید.

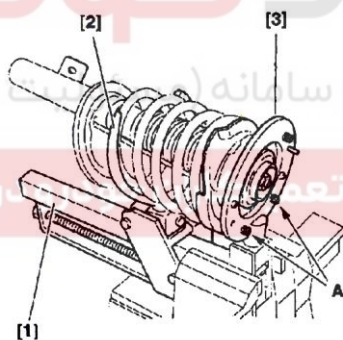
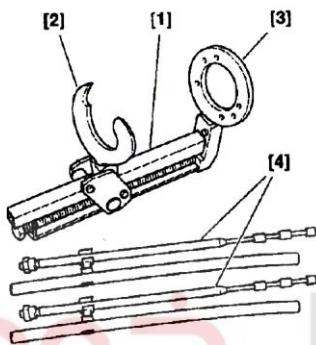
ابزار مخصوص مورد نیاز برای باز و بست فنر و کمک فنر جلو عبارت است از:

[1] ابزار جمع کننده فنر لول (کداختصاصی ۲۴۹۰۱۰۱۹)

[2] ابزار دو شاخه فنر جمع کن-چنگال تحتانی (کداختصاصی ۲۴۹۰۱۰۲۱)

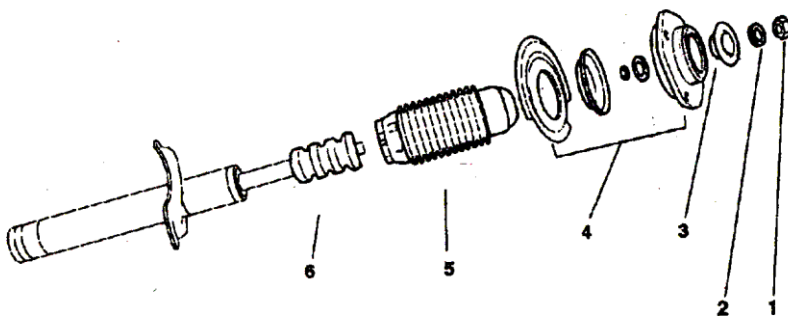
[3] ابزار دو شاخه فنر جمع کن- صفحه بالایی (کداختصاصی ۲۴۹۰۱۰۲۱)

[4] ابزار نگهدارنده فنر لول (کداختصاصی ۲۵۱۰۱۰۰۴)



برای باز کردن قطعات مجموعه فنر و کمک فنر، ابتدا جمع کننده فنر [1] را به گیره بسته سپس حلقه دوم فنر را با چنگال تحتانی [2] درگیر کنید و قسمت بالای فنر هم بدین ترتیب با صفحه بالایی [3] درگیر شده است برای ثابت کردن صفحه بالایی با تویی بالا فنر لول کافی است دو عدد مهره در قسمت (A) بسته شود.

حال اگر پیچ جمع کننده فنر را ببندید فنر به راحتی جمع شده و مهره کمک فنر به راحتی باز می شود. کمی فنر را فشرده کنید تا مهره های A هم باز شوند.

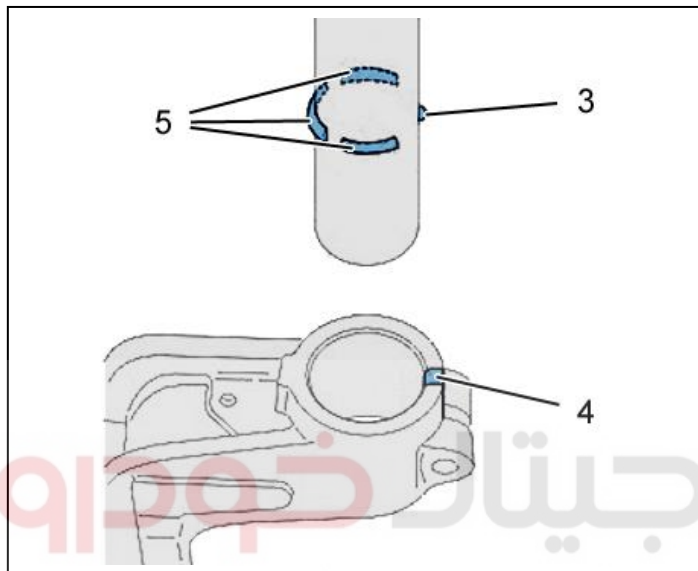


پس از باز کردن مهره کمک فنر (1) واشر و دامپر (3) و تویی و متعلقات آن (4) و گردگیر (5) را خارج کرده سپس کمک فنر را از محافظ آن خارج کنید.



مراحل نصب مجدد ، دقیقاً عکس مراحل باز کردن می باشد .  
در پایان تعمیر ، همیشه از یک مهره جدید (1) برای کمک فنر استفاده کنید و آن را با گشتاور مجاز 4.5 da.Nm سفت کنید .

برای سوار کردن مجموعه فنر و کمک فنر بر روی خودرو ، دقت کنید که کمک فنر در محل خود به درستی قرار گرفته باشد . در ضمن از مهره پلاستیکی نو استفاده کنید و خار راهنمای (3) به قرار گیری صحیح قطعه در زاویه و محل قطعه کمک می کند و خار تثبیت (5) مجموعه فنر و کمک را به سمت جلوی خودرو ثابت می کند .

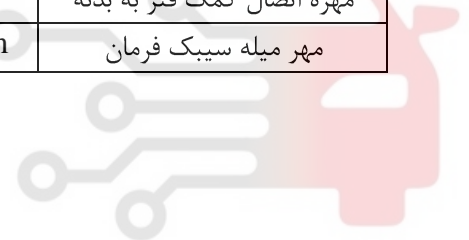


مقدار گشتاور مجاز برای بستن پیچها عبارتند از :

5.4 da.Nm	پیچ گیره سگدست
4 da.Nm	مهر سبیک
2 da.Nm	مهره اتصال کمک فنر به بدنه
3.5 da.Nm	مهر میله سبیک فرمان

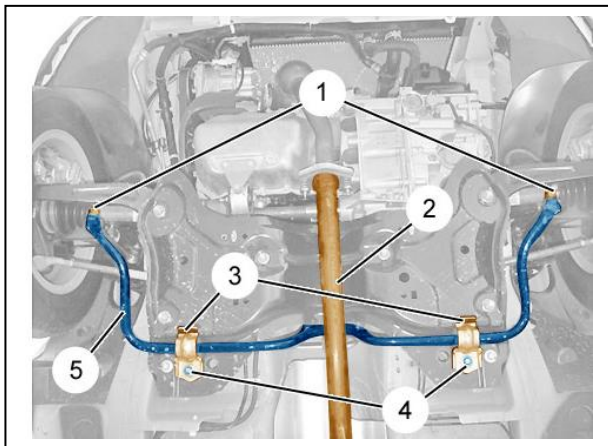
شرکت دیجیتال خودرو سامانه (مسئولیت محدود)

اولین سامانه دیجیتال تعمیرکاران خودرو در ایران



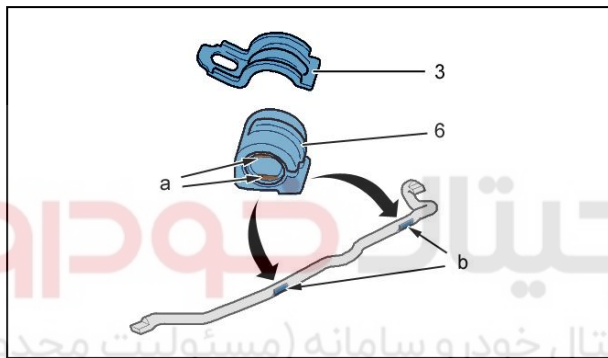
**یک همکار متعهد باید :**

**خوش لباس باشد . خوش بیان باشد . خوشرو باشد . خوش رفتار و خوش فکر باشد .**

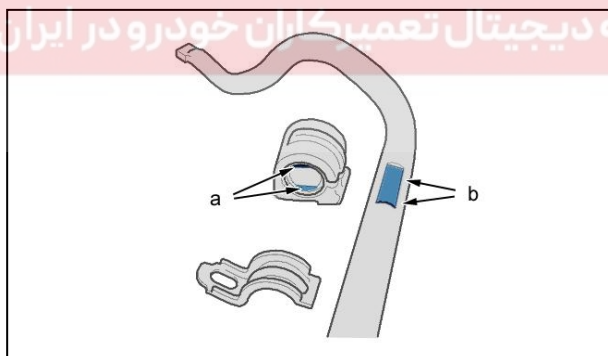


### باز و بست میله موجگیر :

مهره های (1) را باز کنید سپس میله موجگیر (3) را در آورید . میله موجگیر توسط دو یاتاقان انعطاف پذیر در قسمت زیربندی نگه داشته می شود. و برای ثابت نگهداشتن آن در دو جهت افقی و جانبی لبه های A و B در یاتاقان و میل موجگیر وجود دارد که به ثابت نگه داشتن میله موجگیر در دو راستای افقی و جانبی کمک می کند .



بست (3) برای ثابت نگه داشتن یاتاقان روی زیربندی می باشد که با دو پیچ (2) همانطوری که در شکل بالا نمایش داده شده بسته می شود .



برای جازدن یاتاقان بر روی میله موجگیر دقت کنید که برآمدگی (a) و تورفتگی (b) در هم درگیر شود و همراستا باشد.

عملیات بستن را برعکس باز کردن انجام دهید و پیچ های (1) را با گشتاور 3.6 da.Nm و پیچ های بست یاتاقان را با گشتاور 10.4 da.Nm سفت کنید .

**ایمنی بیشتر = استفاده از ابزار مناسب .**

زوایای هندسی تعلیقات جلو و عقب خودرو

درجه	$-0^{\circ} 06' \pm 4'$	سر جمعی چرخ ها
درجه	$2^{\circ} \pm 54'$	زاویه کستر (caster)
درجه	$0^{\circ} 05' \pm 30'$	جلو
درجه	$-1^{\circ} \pm 30'$	عقب
درجه	$9^{\circ} 18' \pm 30'$	زاویه کلی

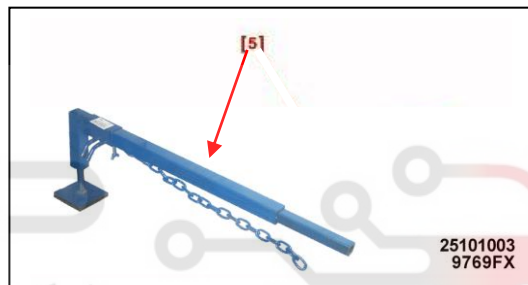
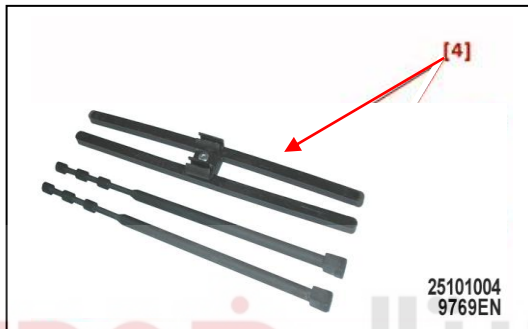
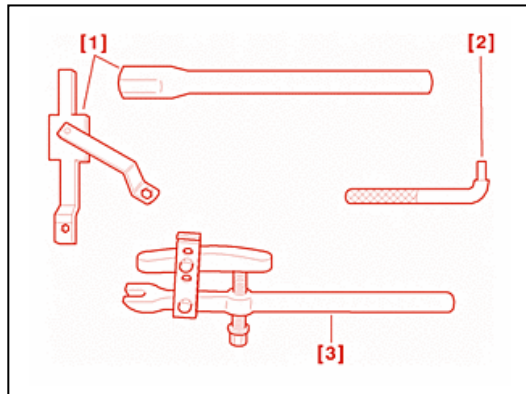
# دیجیتال خودرو

شرکت دیجیتال خودرو سامانه (مسئولیت محدود)

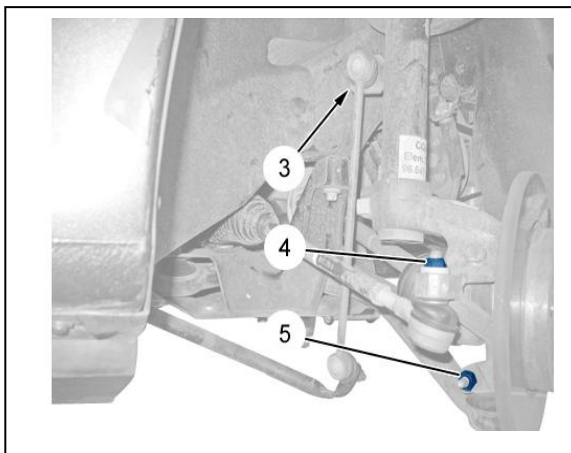
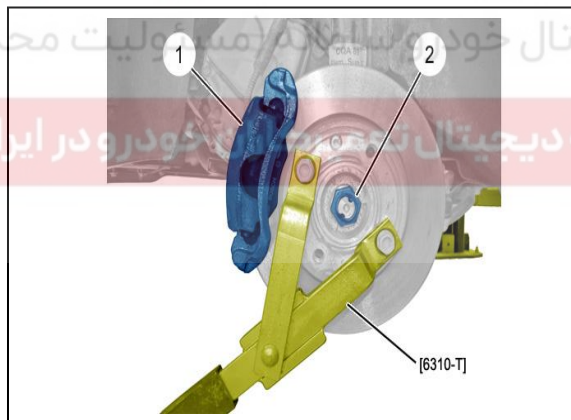
اولین سامانه دیجیتال تعمیرکاران خودرو در ایران





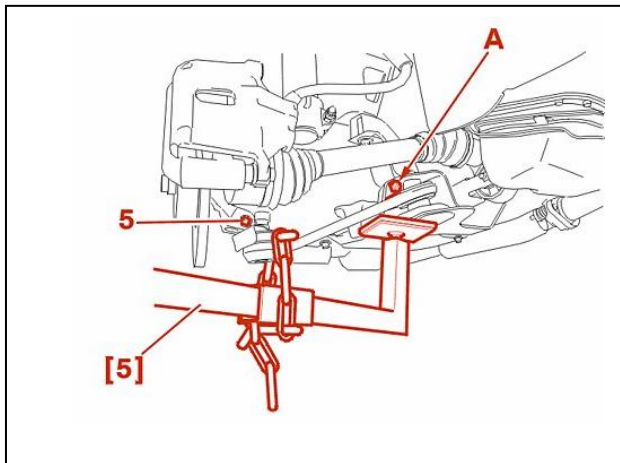
**باز و بست سگدست :**

- ابزار مخصوص مورد نیاز برای باز و بست سگدست عبارتند از :
- [1] دسته و بدنه قیچی نگهدارنده توپی (ابزارها با کد اختصاصی ۲۵۱۰۲۰۱۶ و ۲۵۱۰۲۰۱۷)
- [2] آچار آلن (کد اختصاصی ۲۴۹۰۴۰۰۳)
- [3] ابزار بیرون کشیدن سیبک (کد اختصاصی ۲۴۷۰۴۰۰۱)
- [4] ابزار نگهدارنده فنر لول (کد اختصاصی ۲۵۱۰۱۰۰۴)
- [5] ابزار جداکننده سیبک از طبق (کد اختصاصی ۲۵۱۰۱۰۰۳)

**باز کردن :**

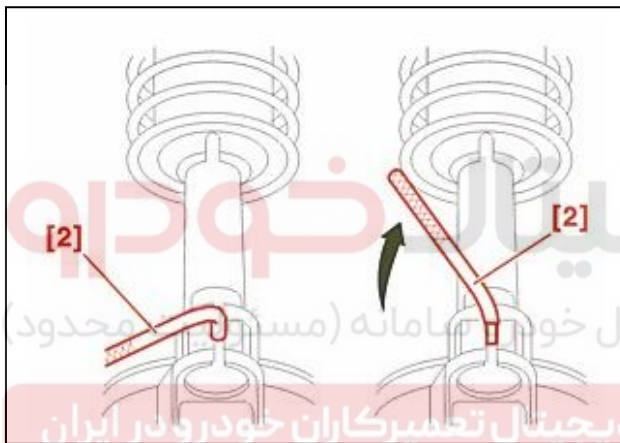
- میله نگهدارنده فنر لول را در جای خود قرار دهید. سپس قسمت جلو خودرو را بالا برده و چرخ را باز کنید.
- خار (1) و قفل کن مهره (2) را باز کنید سپس توسط قیچی نگهدارنده توپی [1] مهره توپی را باز کنید. (2-1) توجه کنید که هیچ‌گاه از ترمز برای باز کردن مهره (2-1) استفاده نکنید زیرا احتمال بریدن پیچ‌های دیسک ترمز وجود دارد. مهره (3) را باز کنید.

- سپس سیبک را توسط جدا کننده سیبک [3] بیرون آورید و پیچ (4) و سنسور چرخ (مطابق با خصوصیات گفته شده) و کالیپر ترمز و دیسک ترمز را باز کرده و سپس پیچ کورکن سگدست (5) و پیچ محافظ سیبک را باز کنید.



پیچ (5) را باز کنید .  
سیبک را از محل جناغی به تدریج خارج کنید و برای این کار  
از اهرم سیبک کش [5] استفاده کنید .

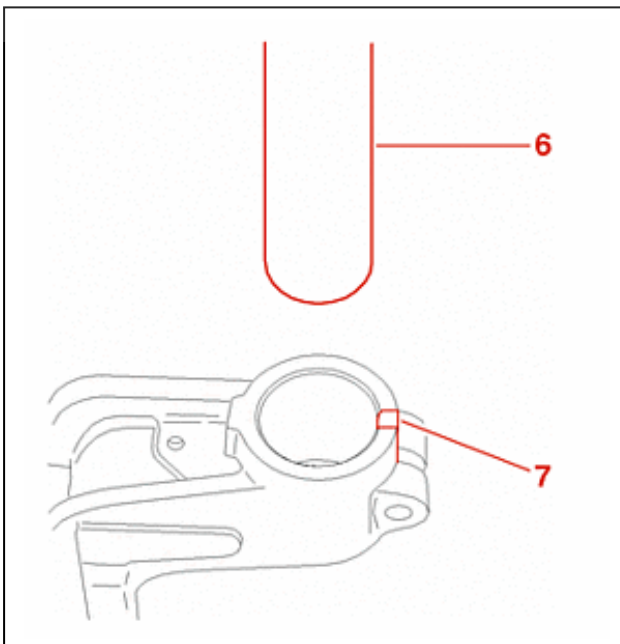
جناغی پایین را تا حد ممکن پایین بیاورید . یک پین در  
قسمت A قرار دهید . سپس پلوس را از تویی جدا کنید .



آچار بازکننده سگدست [2] را در شکاف موجود در سگدست  
قرار داده و به اندازه  $\frac{1}{4}$  دور بچرخانید تا شکاف سگدست باز  
شود. بدین ترتیب محافظ کمک فنر از سگدست درمی آید .

#### بستن :

توجه کنید که در زمان باز کردن و خارج کردن پلوس ، آن را  
زیاد بالا و پایین نکنید زیرا ممکن است به بلبرینگ آسیب  
برساند . در ضمن پوسته کمک فنر را بطور صحیح در مکان  
خود در سگدست قرار دهید .



زائده (6) که روی پوسته کمک فنر و شکاف (7) روی  
سگدست راهنمایی است که این دو قطعه بطرز صحیح درهم  
جا بخورد .

از مهره قفل کن جدید استفاده کنید .

گشتاور مجاز برای سفت کردن پیچ های تعلیق جلو در جدول  
زیر نشان داده شده است .

بر حسب da.Nm	
۵/۵	پیچ (5) روی سیبک
۳/۵	مهره سیبک فرمان (3)
۴	اتصال سیبک به سگدست
۱۰/۵	کالیپر ترمز جلو
۲۴/۵	مهره پلوس M20 × 150
۳۲/۵	مهره پلوس M24 × 150
۸/۵	پیچهای چرخ

### تعمیر اساسی اجزای تعلیق جلو

باز و بست توپی جلو :

ابزارهای مخصوصی که برای تعمیرات اساسی استفاده می شوند عبارتند از :

[P] ابزار درآورنده دنده جات گیربکس (کد اختصاصی ۲۵۴۰۵۰۱)

(ابزار کیت تعمیر اکسل جلو با کد اختصاصی ۲۵۱۰۱۰۰۶) شامل:

[C] پیچ (C.0621-C)

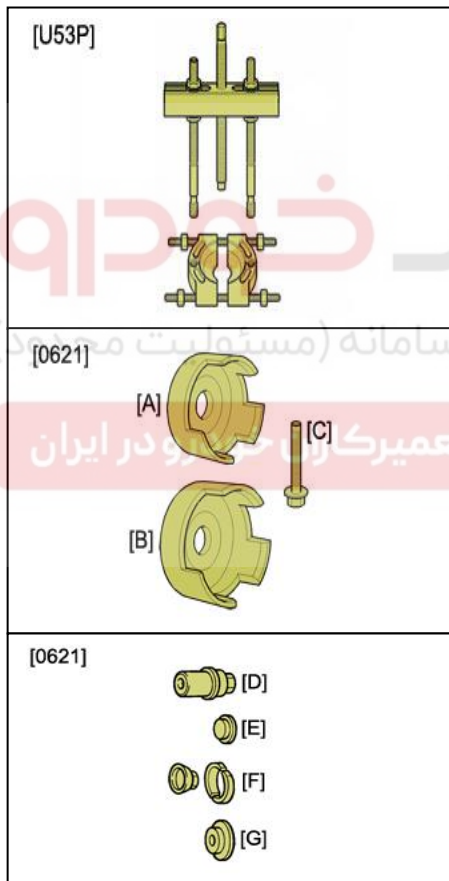
[A],[B] صفحه فشاری زیر پرس برای حفظ بلبرینگ (C.0621-A) و (C.0621-B)

[D] مهره (C.0621-D)

[E] زیر پرس (C.0621-E)

[F] بلبرینگ کش (C.0621-F)

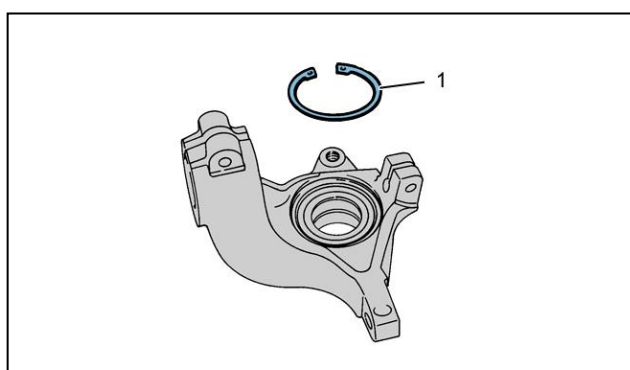
[G] جازن بلبرینگ (C.0621-G)

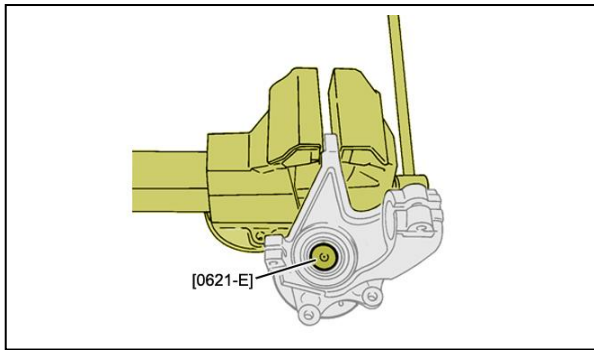


توجه کنید که رزوه های ابزارها را قبل از استفاده گریسکاری کنید.

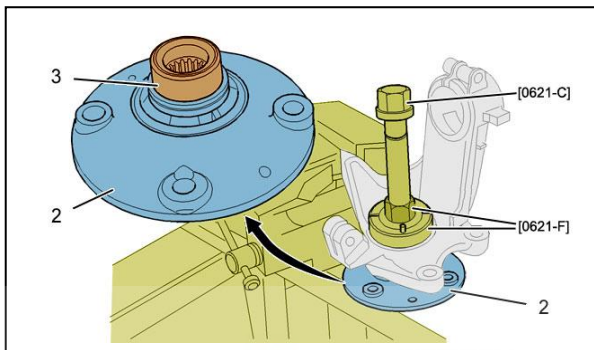
### باز کردن :

سگدست را باز کنید . سپس خار حلقوی نگهدارنده توپی را خارج کنید . [1]

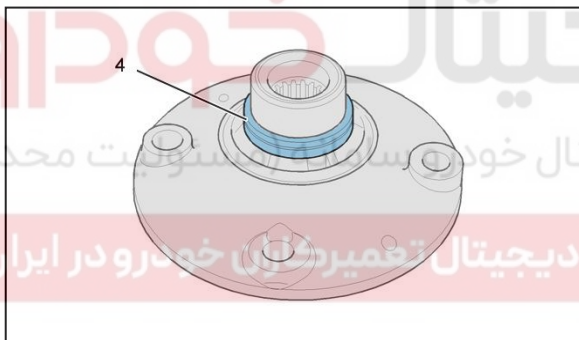




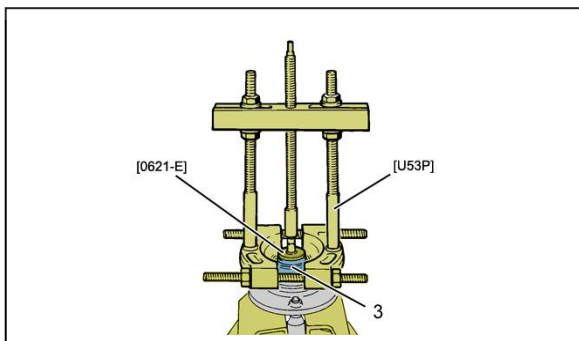
سگدست را در گیره قرار داده و زیر پرس [5] را در محل قرار دهید .



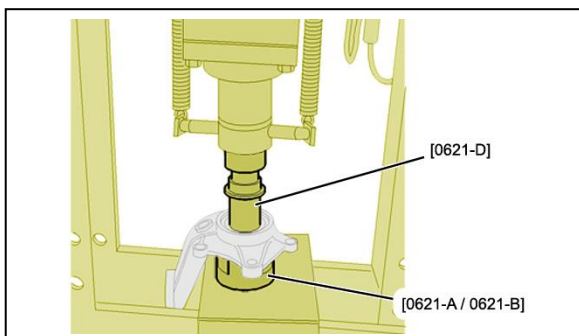
بلبرینگ کش [F] و پیچ [C] (جزء کیت ابزار با کد اختصاصی ۲۵۱۰۱۰۰۶) را در محل خود قرار دهید .  
تویی (2) را همراه کنس داخلی بلبرینگ خارج کنید .



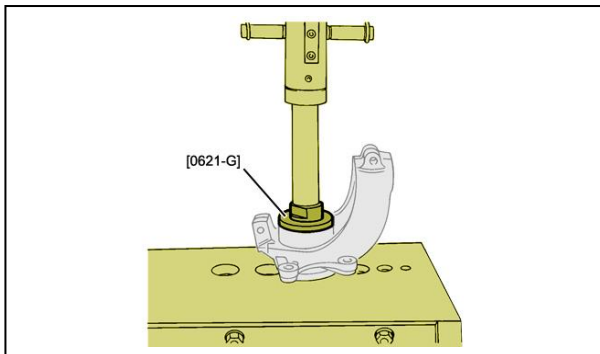
سپس ۲ تا از پیچهای چرخ را روی تویی ببندید و تویی را به گیره بسته و بوش (4) را بیرون آورید .



ابزار مخصوص درآورنده دنده جات گیربکس [P] و پرس دستی [E] مطابق شکل روی تویی قرار دهید و کنس بلبرینگ (3) را توسط این دو ابزار در آورید .

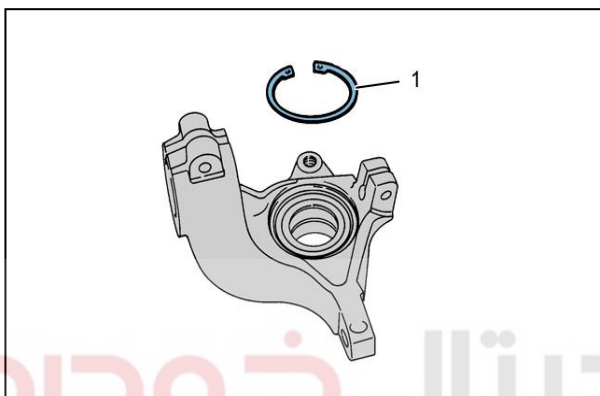


سپس کنس بلبرینگ (3) را در پوسته خودش قرار دهید و صفحه فشاری زیرپرس [B,A] را روی میز پرس قرار دهید و سگدست را طوری روی صفحه فشاری زیر پرس [B,A] جا بزنید که در هم درگیر شوند سپس مهره رابط [D] را با کنس بلبرینگ درگیر کرده و توسط پرس، بلبرینگ را با فشار خارج کنید .

**بستن :**

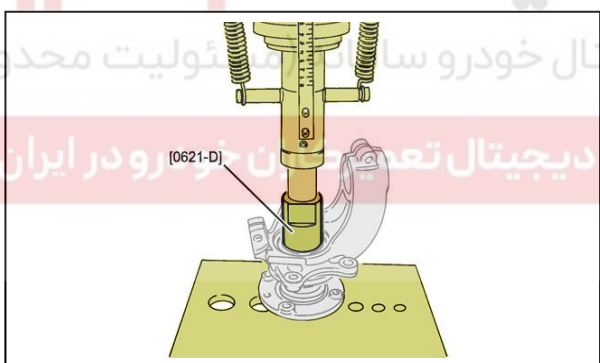
توجه کنید که از خار حلقوی و بلبرینگ نو برای تویی استفاده کنید همچنین برای جازدن هوزینگ سگدست و همچنین تویی از اسپری MOLYKOTE 321 R استفاده نمایید . در ضمن کلیه قطعات باید تمیز بوده و از هر گونه ضایعه ای به دور باشد .

جازن بلبرینگ [G] را مطابق شکل قرار داده و بلبرینگ را با پرس در سگدست جا بزنید. خار حلقوی نگهدارنده بلبرینگ (1) را مطابق شکل در داخل شیار خود قرار دهید .



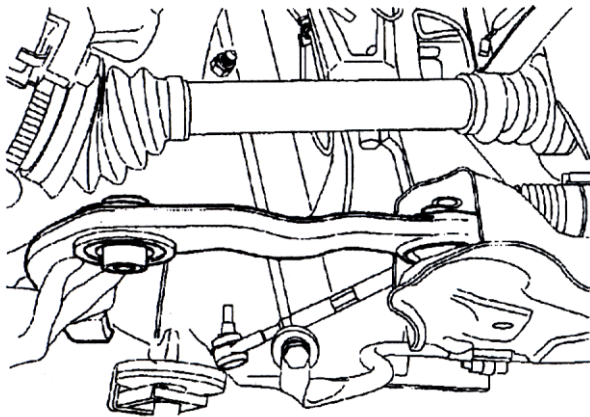
ابزار مخصوص [D] را مطابق شکل در محل خود قرار دهید .

توجه کنید که حلقه های پلاستیکی در جای خود وجود داشته باشد و آن را هیچگاه نباید بوسیله دست خارج کرد تنها در زمان بستن تویی حلقه مزبور خارج می شود به تویی فشار وارد کنید تا جایی که متوقف گردد پس از جازدن تویی ، سگدست را بروی خودرو سوار کنید .

**باز کردن سگدست :**

ابتدا نگهدارنده فنر لول [1] را مطابق آنچه که قبلاً بیان شد در محل خود قرار دهید و جلو خودرو را توسط جک بلند کنید . سپس چرخ خودرو و پیچ سیبک (1) را باز کنید و سیبک را توسط ابزار [2] از جناغی سگدست خارج کنید. جناغی پایینی را در وضعیت پایینتر قفل کنید (از سوکت استفاده شود).



**بستن سگدست :**

با یک بوش انعطاف پذیر بازوی پایین سیبک را در محل خود (مطابق شکل) مستقر نمایید . سپس پیچها را محکم کنید تا جایی که به جناغی متصل شود و مهره جلو و عقب را تا ۱۴ دکانیوتن متر سفت کنید .

سیبک و محافظ آن را در برآمدگی محور قرار دهید .

پیچ سیبک را همراه با یک مهره جدید در محل مزبور نصب کنید و مهره (1) را به میزان 4 da.Nm سفت کنید پیچهای چرخ را به میزان 8.5 da.Nm سفت کنید . چرخها را بسته و خودرو را بر روی چرخها قرار دهید تا بتوانید ابزار نگهدارنده فنر لول را باز کنید .

**باز و بست پوشهای انعطاف پذیر جناغی :****ابزار مخصوص برای باز و بست پوشهای جناغی**

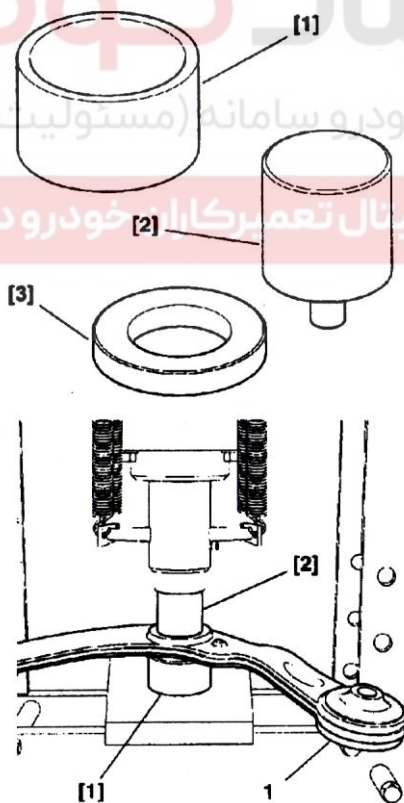
(ابزار کیت تعمیر اکسل جلو با کد اختصاصی ۲۵۱۰۱۰۰۶)

شامل:

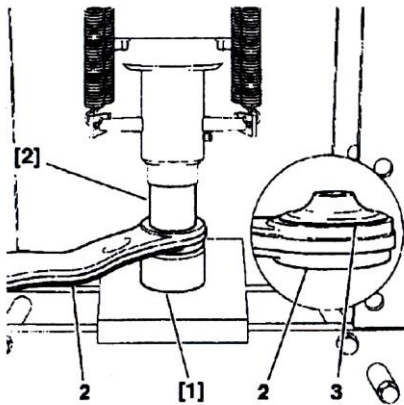
[1] بوش زیر پرس (C.0621-N)

[2] سنبله (C.0621-M)

[3] بوش واسطه (C.0621-P)

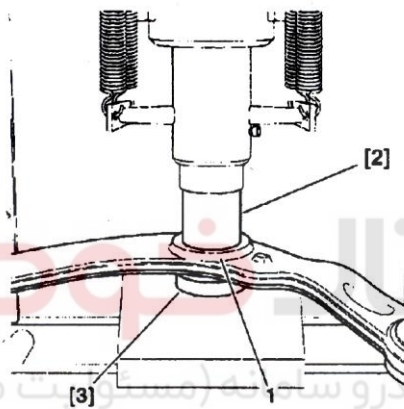
**باز کردن بوش جناغی**

با استفاده از بوش زیر پرس [1] و پرس ، بوش طبق (1) را خارج کنید.



همچنین با استفاده از سنبه [2] و پرس بوش طبق (2) را خارج کنید .

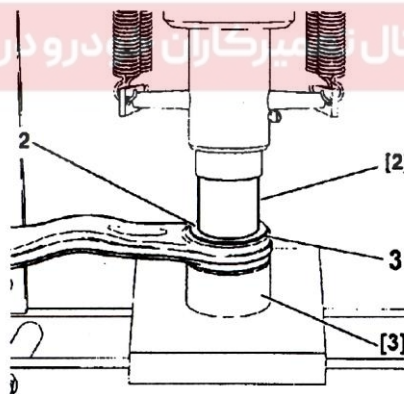
دقت کنید که بوش طبق عقب (2) دارای زائده ای (3) در سطح پایین خود می باشد که این قسمت از جناغی را باید در تماس با بوش زیر پرس [1] قرار دهید .



#### بستن بوش جناغی :

توجه کنید که قبل از بستن قطعات از اسپری روان کننده در محل‌های مربوطه استفاده کنید .

با استفاده از سنبه و بوش واسطه [2] و [3] و پرس بوش طبق جلویی را جا بزنید.



دقت کنید که زائده (3) می بایست در قسمت پایینی جناغی قرار گرفته باشد .

با استفاده از سنبه [2] و بوش واسطه [3] پایه (2) را جا بزنید . بوش طبق را آنقدر فشار دهید تا حلقه (3) بطور کامل با سطح جناغی در تماس قرار گیرد .

**ابزار تمیز ، دست تمیز ، لباس تمیز = کار با کیفیت .**

## فصل دوم :

# تعلیق عقب

شرکت دیجیتال خودرو سامانه (مسئولیت محدود)

اولین سامانه دیجیتال تعمیرکاران خودرو در ایران





## فهرست

صفحه	موضوع
۱۹	باز و بست میل موجگیر عقب.....
۲۱	باز و بست فنر پیچشی .....
۲۵	تنظیمات غربیلک فرمان .....
۲۶	باز و بست میل تعادل اکسل عقب .....
۳۲	تنظیم ارتفاع سیستم تعلیق جلو/ عقب.....
۴۲	تعمیر اساسی .....

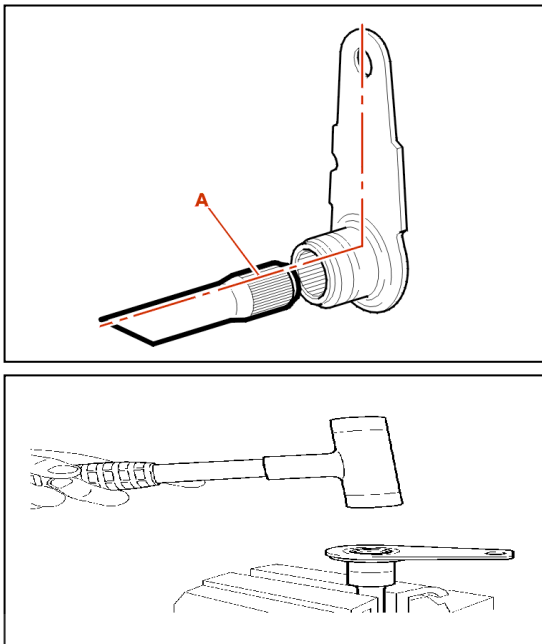
# دیجیتال خودرو

شرکت دیجیتال خودرو سامانه (مسئولیت محدود)

اولین سامانه دیجیتال تعمیرکاران خودرو در ایران



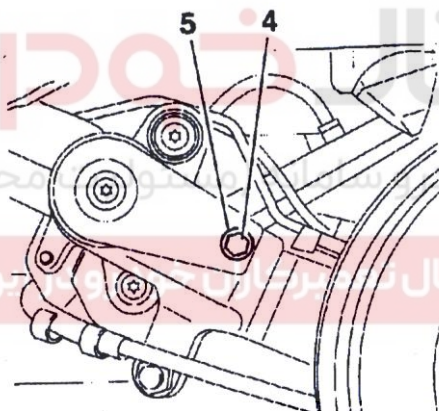


**بستن :**

برای جازدن هزار خاری ابتدا پیچ [1] را از بازویی متحرک (ژامبونی) بیرون آورده و هزار خاری میله موجگیر را توسط گریس ESSO NORVA 275 گریس کاری کرده سپس بازویی متحرک (ژامبونی) و میل موجگیر را طوری درهم درگیر کنید که علامت (A) در یک امتداد باشد .

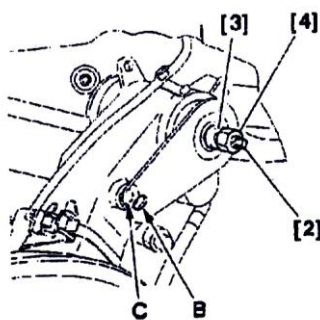
سپس با استفاده از چکش بازویی متحرک (ژامبونی) و میل موجگیر را جا بزنید .

**نکته :** در زمان استفاده از ابزار مخصوص [1] اگر رزوه‌ها خورده شد ابتدا با قلاویز [2] سپس از واشر [3] و مهره [4] استفاده کنید .



میله موجگیر را در داخل غلاف جا زده تا به بازو مرتبط شود و واشر (5) و پیچ (4) را با گشتاور 3.2 da.Nm سفت کنید . (پیچ چپ گرد می باشد)

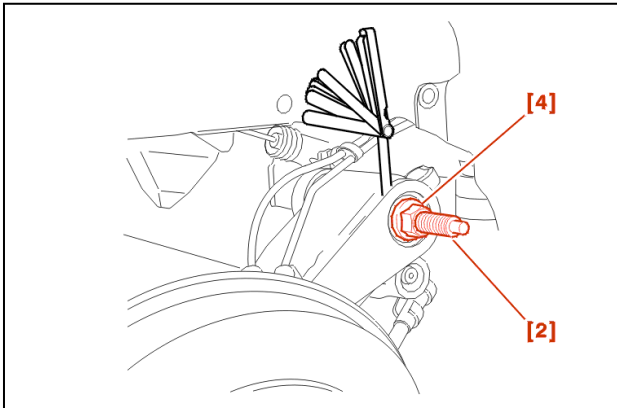
از یک واشر نو روی میل موجگیر استفاده کنید . در ضمن واشر را با گریس ، گریسکاری کنید و قلاویز [2] را نیز روغنکاری نمائید.



بازویی متحرک (ژامبونی) را طوری جا بزنید که سوراخ (B) همراستای سوراخ (C) باشد.

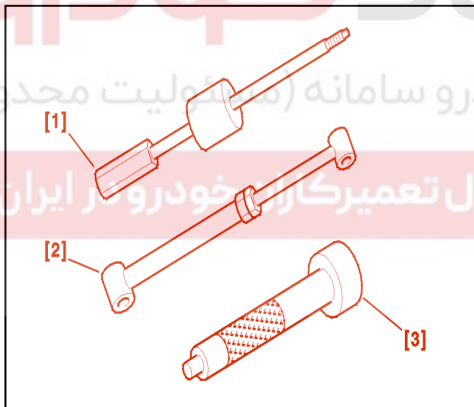
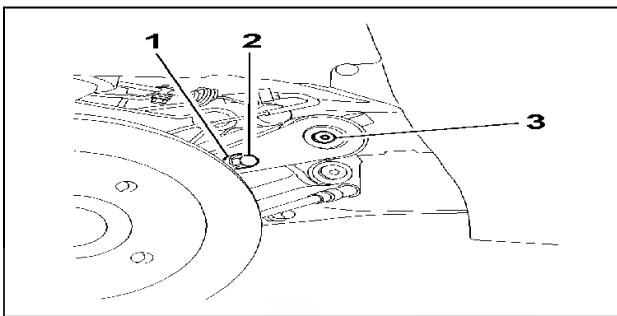
سپس واشر [3] و مهره [4] را قرار دهید و مهره (4) را سفت کنید تا از باز شدن پیچ [2] جلوگیری شود .

**توجه :** اگر بازویی متحرک (ژامبونی) خیلی سفت باشد آن را در موقعیت مناسب قرار دهید و کمی آن را شل کنید .



فاصله بین بدنه بازویی متحرک (ژامبونی) را با یک فیله 1mm تنظیم کنید .

ابزار را باز کرده و واشر (2) و پیچ (1) را در محل مورد نظر (مطابق شکل) قرار داده و پیچ (1) را با گشتاور 3.2 da.Nm سفت کنید در ضمن درپوش (3) را جا بزنید و چرخها را سوار کرده و پیچهای آن را با گشتاور 8.5 da.Nm سفت کنید .



باز و بست میله پیچشی :

ابزار مخصوص مورد نیاز عبارتند از :

[1] چکش لغزنده (کد اختصاصی ۲۵۴۱۰۰۰۱)

[2] کمک فنر مصنوعی (کد اختصاصی ۲۴۹۰۴۰۰۶)

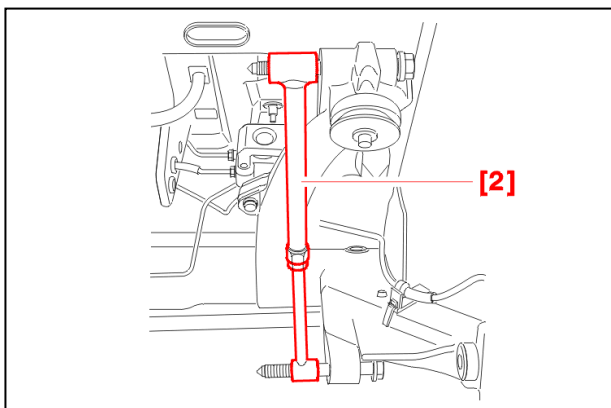
[3] واسطه جازن فنر پیچشی عقب و موجگیر (کد اختصاصی ۲۴۹۰۴۰۰۵)

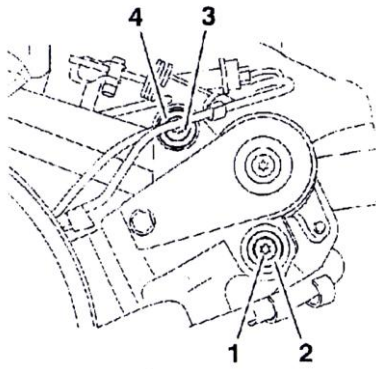
باز کردن :

کمک فنر را در حالتی که خودرو بر روی چرخهایش قرار دارد باز کنید .

سپس چرخها را باز کرده و کمک فنر مصنوعی [2] را جایگزین کنید .

طول آنرا به اندازه نیم دور یا 0.5mm بطور چشمی تغییر دهید . مهره قفل کننده را سفت کنید تا کمک فنر مصنوعی ثابت شود.





پیچهای (1) و (3) و واشرهای (2) و (4) میله پیچشی سمت راست را باز کنید .

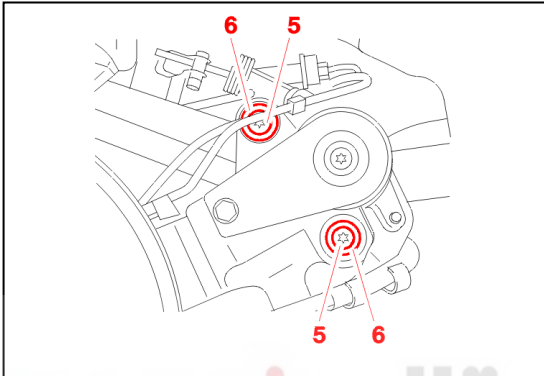
همچنین پیچهای (5) و (7) و واشرهای (6) و (8) میله پیچشی سمت چپ را باز کنید .

موقعیت میله پیچشی و ژامبونی را نسبت به هم علامت بگذارید (مطابق شکل a و b)

رابط (3) باید از یک طرف به انتهای میله پیچشی وصل شود و از طرف دیگر به چکش لغزنده متصل گردد .

### روش ۱:

میله پیچشی را توسط چکش لغزنده بیرون کشیده تا آزاد شود .

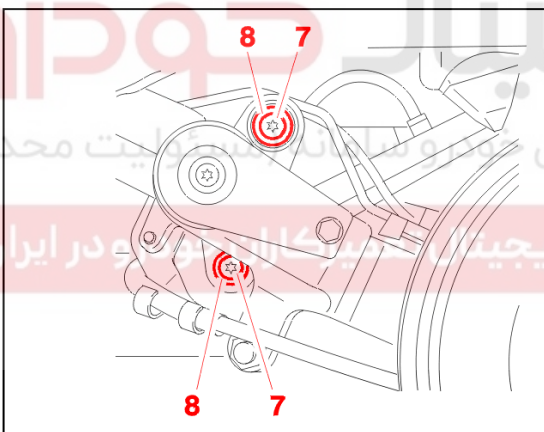


### روش ۲:

میل فنر پیچشی را تا باز شدن آن فشار دهید .

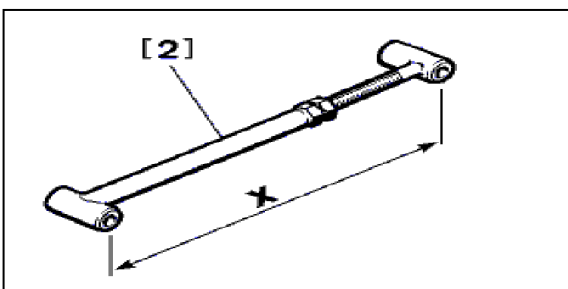
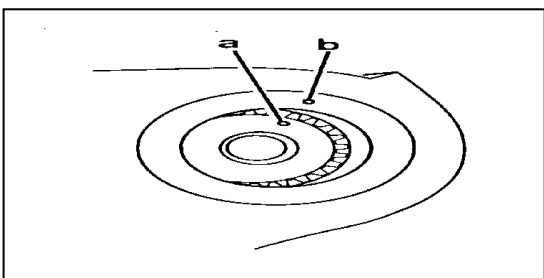
دقت کنید که ژامبونی از محور آن خارج نشود .

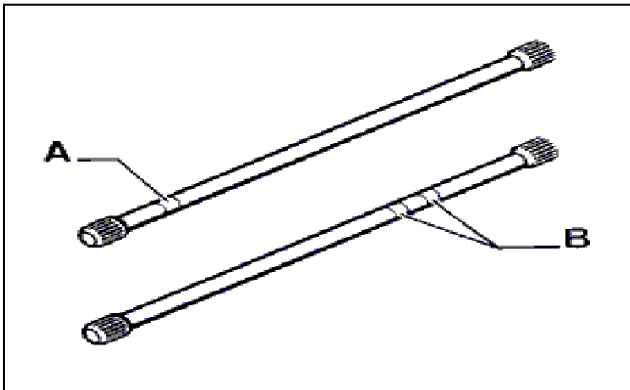
چکش لغزنده و رابط را باز کنید .



**توجه:** قبل از باز کردن کمک فنر مصنوعی ، بازویی را در وضعیت اصلی قرار دهید .

سپس مقدار X را در کمک فنر مصنوعی [2] اندازه بگیرید .



**بستن :**

مقدار X را بر روی کمک فنر مصنوعی [2] بر طبق مقداری که اندازه گرفته اید تنظیم کنید تا مقدار ارتفاع، صحیح حساب گردد و هنگامی که میله پیچشی مجدداً نصب می شود اندازه ارتفاع بر طبق استاندارد باشد در ضمن با تنظیم کمک فنر مصنوعی ارتفاع دو طرف خودرو یکسان خواهد شد.

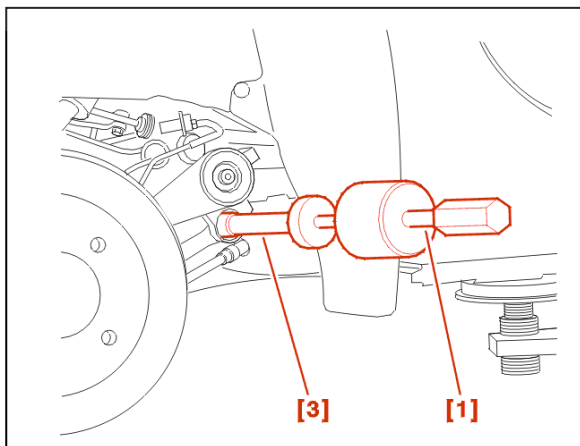
توجه کنید که میله پیچشی را در هنگام جا زدن برعکس جا نزنید.

میله پیچشی سمت راست دارای حلقه رنگی (A) می باشد و همچنین میله پیچشی سمت چپ دارای دو حلقه (B) رنگی می باشد قبل از جا زدن میله پیچشی هزار خار میله پیچشی و هزار خاری ژامبونی را تمیز کرده و با گریس ESSO NORVA 275 گریس کاری کنید. سپس آنها را درهم جا بزنید بطوری که :

- مقدار ارتفاع به اندازه ای که در زمان باز کردن علامت گذاشته اید باشد.

- میله پیچشی توسط چرخاندن هزار خاری در هزار خاری ژامبونی در جایی که ۸ تا ۱۰ میلیمتر خلاصی دارد جا بخورد. همچنین دقت کنید که میله و توپی در راستای علامت ایجاد شده در زمان باز کردن، قرار گیرد.

دقت کنید که انتهای هزار خاری میله پیچشی نمی تواند همچون یک محور تا انتها داخل هزار خاری ژامبونی شود. هر کدام از دندانهای ته هزار خاری میله پیچشی به راحتی می تواند بدون هیچ تغییری در داخل دو دندان قرار گیرد.



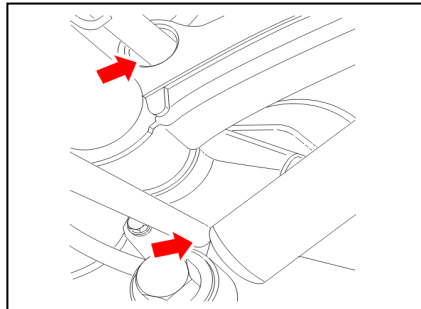
سپس میله پیچشی را توسط چکش لغزنده [1] و واسطه جازن فنر پیچشی [3] کاملاً جا بزنید.

پس از جا زدن میله پیچشی، ابزارهای چکش لغزنده و واسطه جازن فنر پیچشی را باز کنید و فرورفتگی موجود را با گریس ESSO NORVA 275 پر کنید.



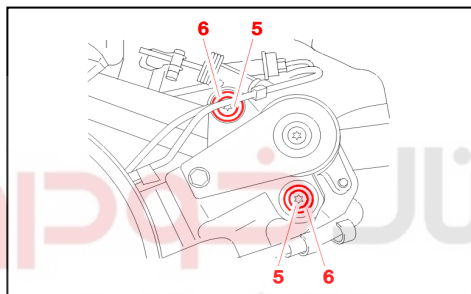
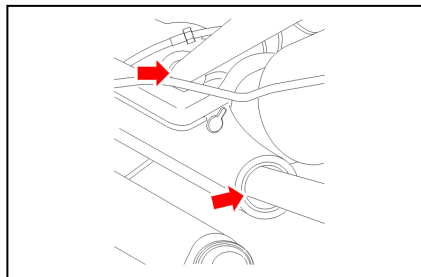
رانا

راهنمای تعمیرات سیستم تعلیق

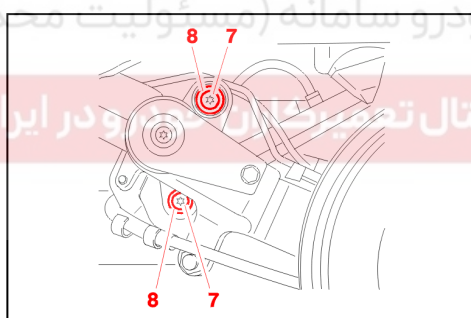


انتهای هزار خاری میله پیچشی را با گریس ESSO NORVA 275 بپوشانید .

همچنین هزار خاری میله پیچشی سمت دیگر را نیز با گریس ESSO NORVA 275 بپوشانید.



واشر های فنری (5) و پیچهای (6) را سفت کرده پیچها را با گشتاور 2 da.Nm محکم کنید .



واشر های فنری (8) و پیچهای (7) را سفت کرده و پیچها را با گشتاور 2 da.Nm محکم کنید .

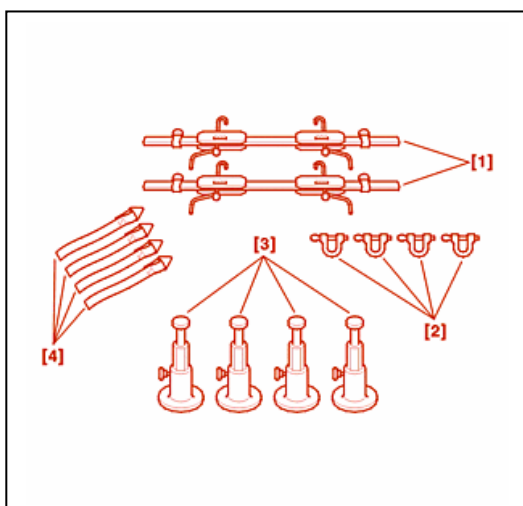
### تنظیمات تعلیق جلو و عقب :

برای تنظیم چرخهای جلو فاصله آنها را از لبه ها تنظیم میکنند . و همچنین برای بررسی تمام زوایا (camber, castor) و انحراف لاستیکها لازم است که خودرو به ارتفاع استاندارد تعمیرات (H1, H2) رسانده شود .

### ابزار مخصوص تنظیم ارتفاع سیستم تعلیق :

[1] ابزار جمع کن اکسل جلو و عقب (کد اختصاصی ۲۴۹۰۳۰۰۱)

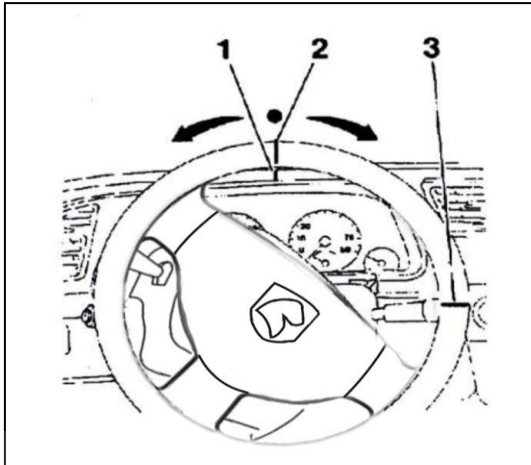
[2] شیگل (کد اختصاصی ۲۴۹۰۳۰۰۲)



[3] ابزار تشخیص فاصله اتاق از سطح زمین (کد اختصاصی ۲۴۹۰۱۰۰۲)

[4] تسمه نگهدارنده اکسل (کد اختصاصی ۲۵۱۰۱۰۰۵)

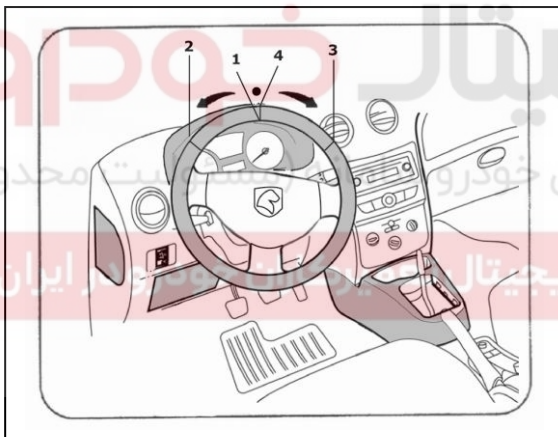
برای بررسی سیستم تعلیق جلو و عقب از لحاظ هندسی (زوایا) میزان کردن تعلیق جلو توسط ابزارها فوق انجام می شود. لاستیکها و میزان باد آنها را بررسی کنید.



### تنظیم غربیلک فرمان :

- نقطه وسط فرمان :

فرمان را به یک سمت تا جایی که فرمان قفل گردد بچرخانید سپس یک نشانه روی داشبورد (1) و یک نشانه (2) روی فرمان ایجاد کنید. حال فرمان را به سمت دیگر بچرخانید تا قفل گردد. سپس دومین علامت را بر روی فرمان (3) و روی داشبورد ایجاد کنید.



وسط علامت های (2) و (3) فرمان را انتخاب کرده و آن را علامت بگذارید (4) سپس علامت (4) را در امتداد (1) قرار دهید.

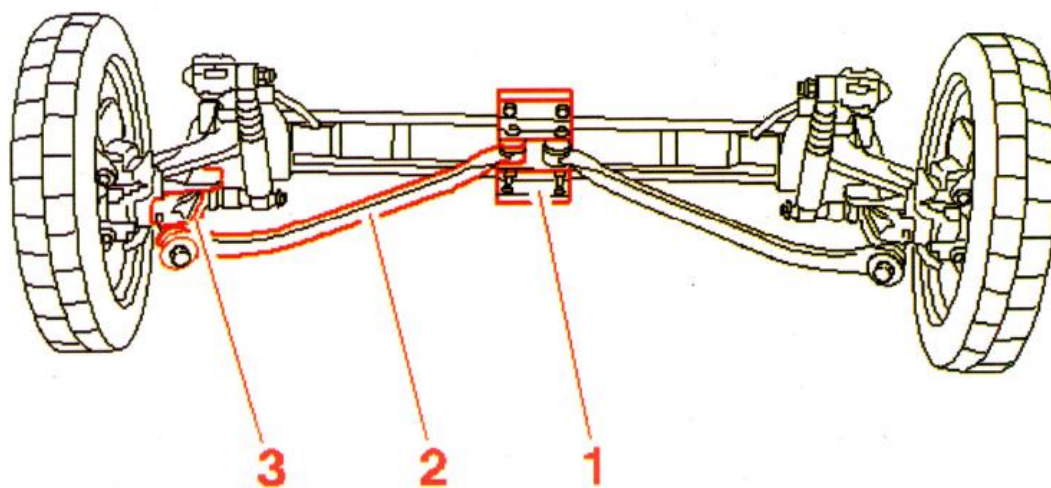
اگر تنظیمات فوق انجام نشد یعنی خط (4) و (1) در یک راستا قرار نگرفت غربیلک فرمان را درآورده و در جای مناسب دوباره جا بزنید. سرانجام درستی موقعیت غربیلک فرمان را با علایم روی داشبورد بررسی کنید.

**محصول با کیفیت ، از محیط کار با کیفیت بیرون می آید .**



## باز و بست میل تعادل اکسل عقب

۱ مشخصات:



۱ - دیاق (نگهدارنده) میل تعادل (بالا و پایین)

۲ - میل تعادل

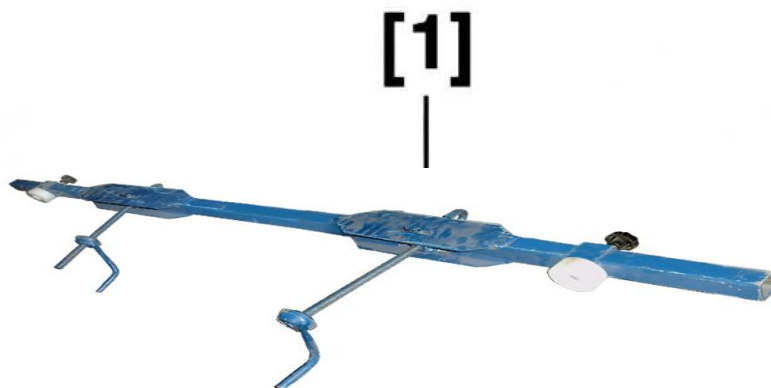
۳ - نگهدارنده (پایه) بیرونی میل تعادل

دیجیتال خودرو

شرکت دیجیتال خودرو سامانه (مسئولیت محدود)

اولین سامانه دیجیتال تعمیرکاران خودرو در ایران

## ۲ ابزار مخصوص:

24903001  
97676825101005  
97676924903002  
7.0916-C

[3]

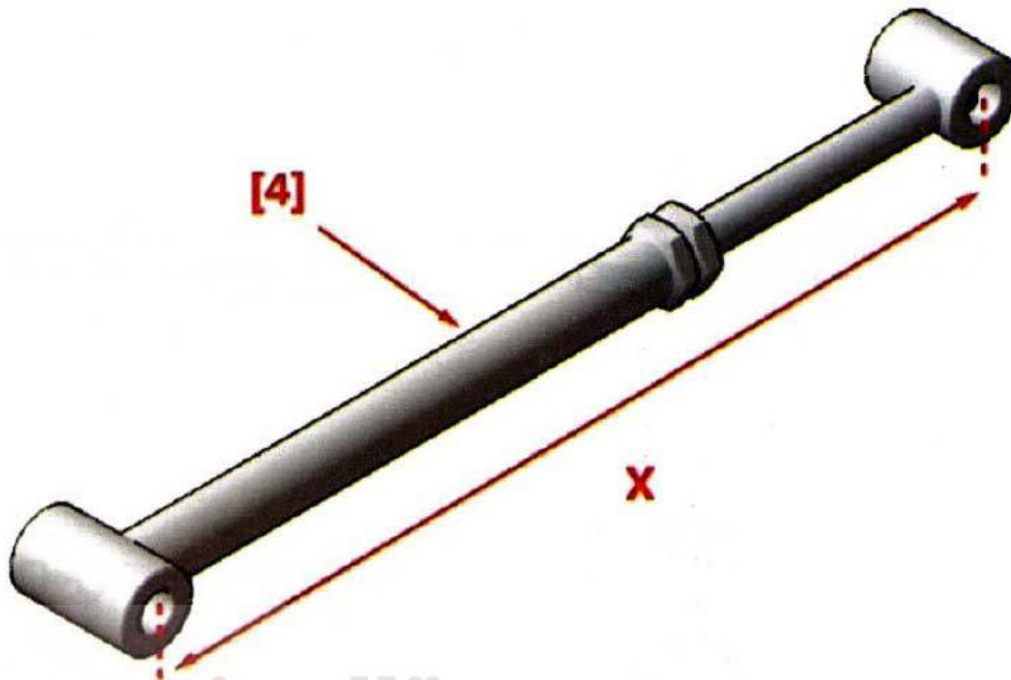
[2]

## تجهیزات تنظیم ارتفاع تعلیق:

[1] ابزار جمع کن اکسل جلو و عقب (کد اختصاصی ۲۴۹۰۳۰۰۱)

[2] شیگل (کد اختصاصی ۲۴۹۰۳۰۰۲)

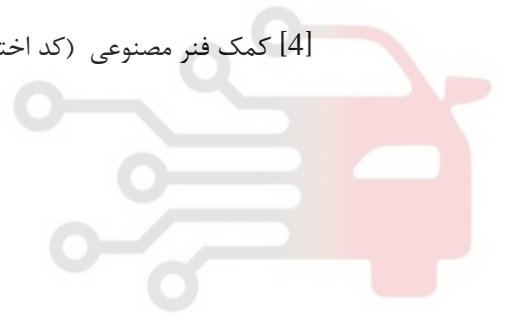
[3] تسمه نگهدارنده اکسل (کد اختصاصی ۲۵۱۰۱۰۰۵)



[4] کمک فنر مصنوعی (کد اختصاصی ۲۴۹۰۴۰۰۶)

دیجیتال خودرو  
شرکت دیجیتال خودرو سامانه (مسئولیت محدود)

اولین سامانه دیجیتال تعمیرکاران خودرو در ایران

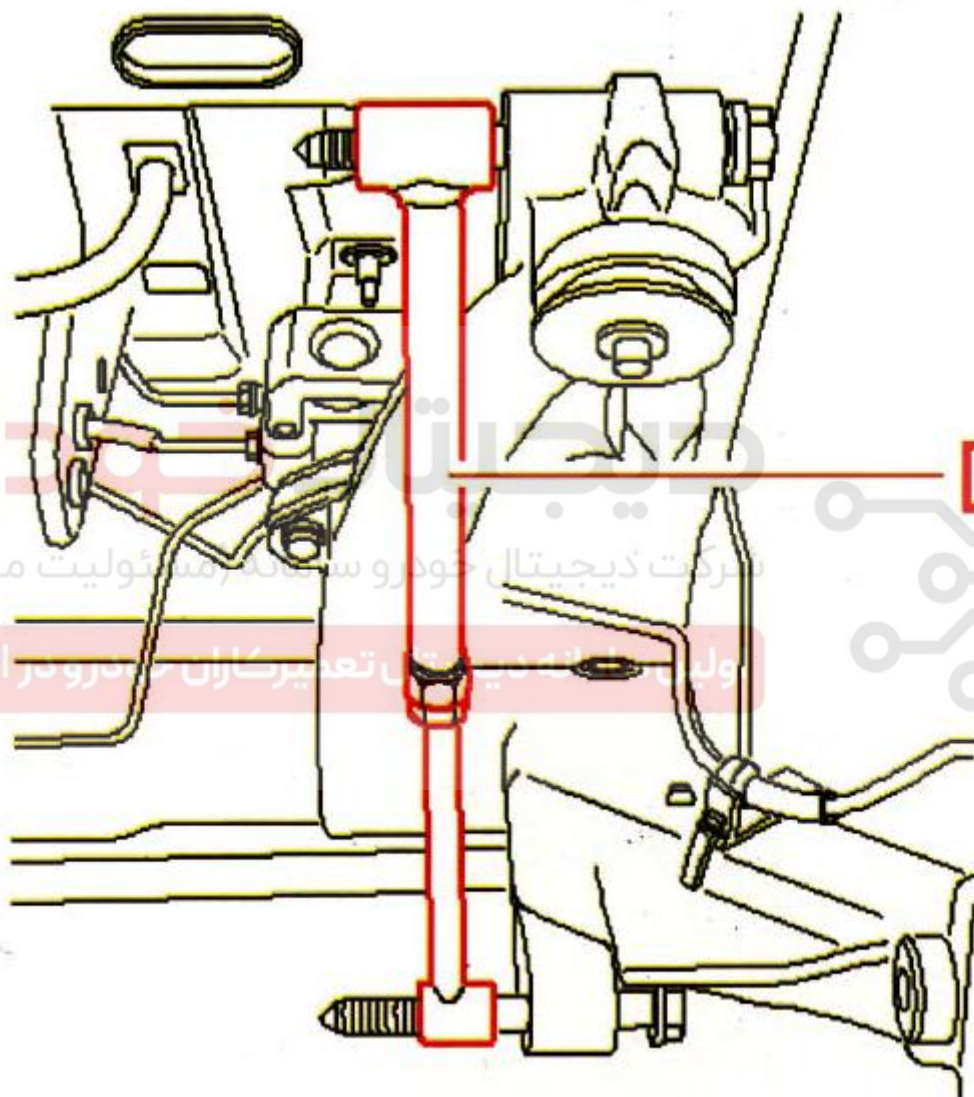


25016002  
9769Y7

[5] میل تعادل مصنوعی تعمیر اکسل عقب (کد اختصاصی ۲۵۰۱۶۰۰۲)

## ۳- باز کردن

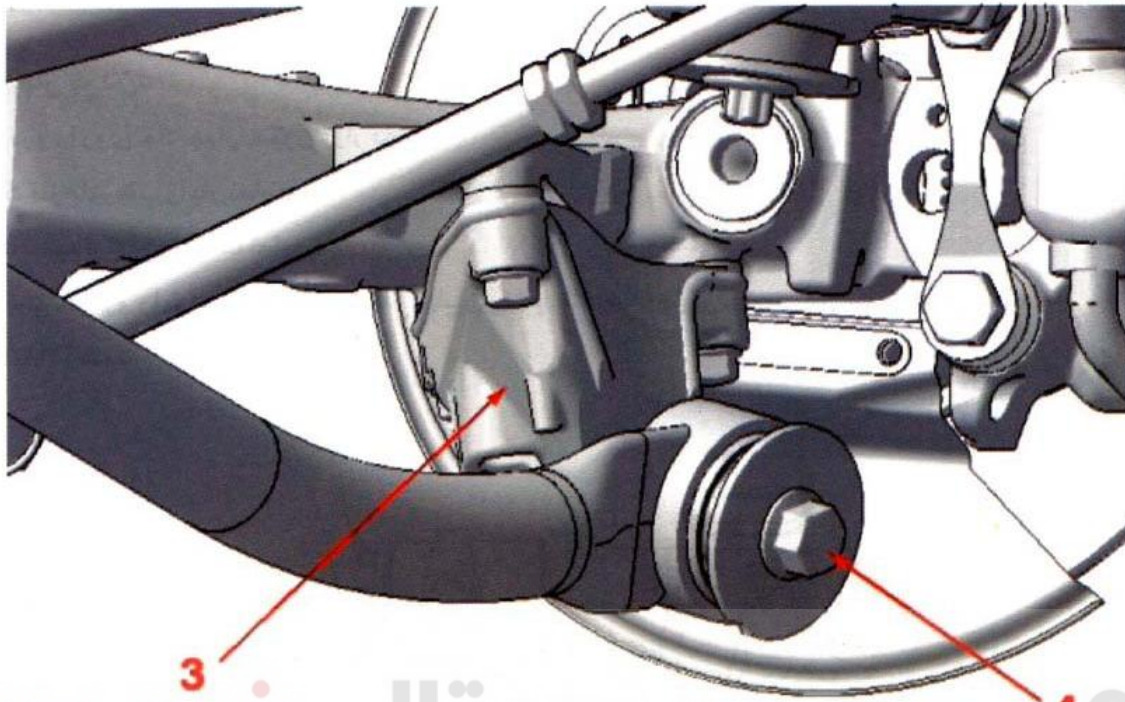
خودرو را روی جک چهار ستون قرار دهید  
کمک فنرهای عقب را باز کنید.  
جک تنظیم ارتفاع را نصب نمایید.  
شلسی خودرو را توسط جک تنظیم ارتفاع پایین بکشید تا فاصله مرکز چشمی های محل نصب کمک 310mm شود.



کمک فنر مصنوعی [4] را نصب نمایید.

به اندازه 0.5 دور (۵ میلیمتر) طول کمک فنر مصنوعی را تغییر دهید تا به آسانی در محل نصب شود. مهره قفل را سفت نمایید و کمک فنر مصنوعی را روی بازوییها محکم نمایید.





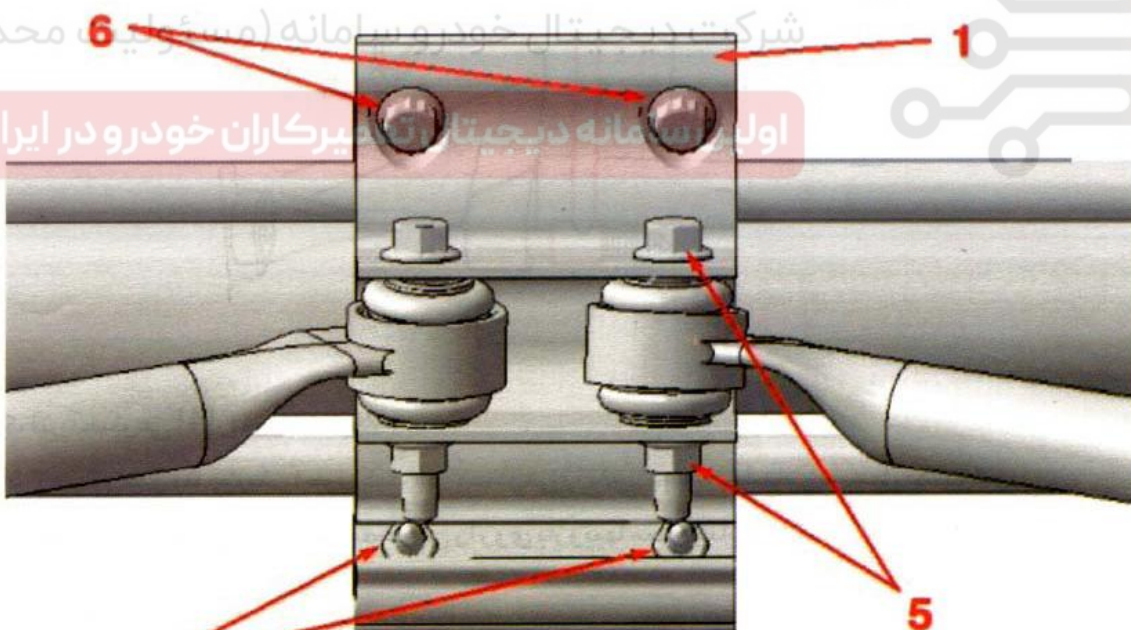
3

4

پیچ میل تعادل (4) را از روی پایه نگهدارنده میل تعادل (3) باز نمایید.

شرکت دیجیتال خودروسازانه (مستقر در محدوده)

اولین سالنامه دیجیتال برای تعمیرکاران خودرو در ایران



1

6

5

6

پیچ میل تعادل (5) را از روی دیاق (نگهدارنده) (1) باز نمایید.

میل تعادل سمت راست را باز نمایید.

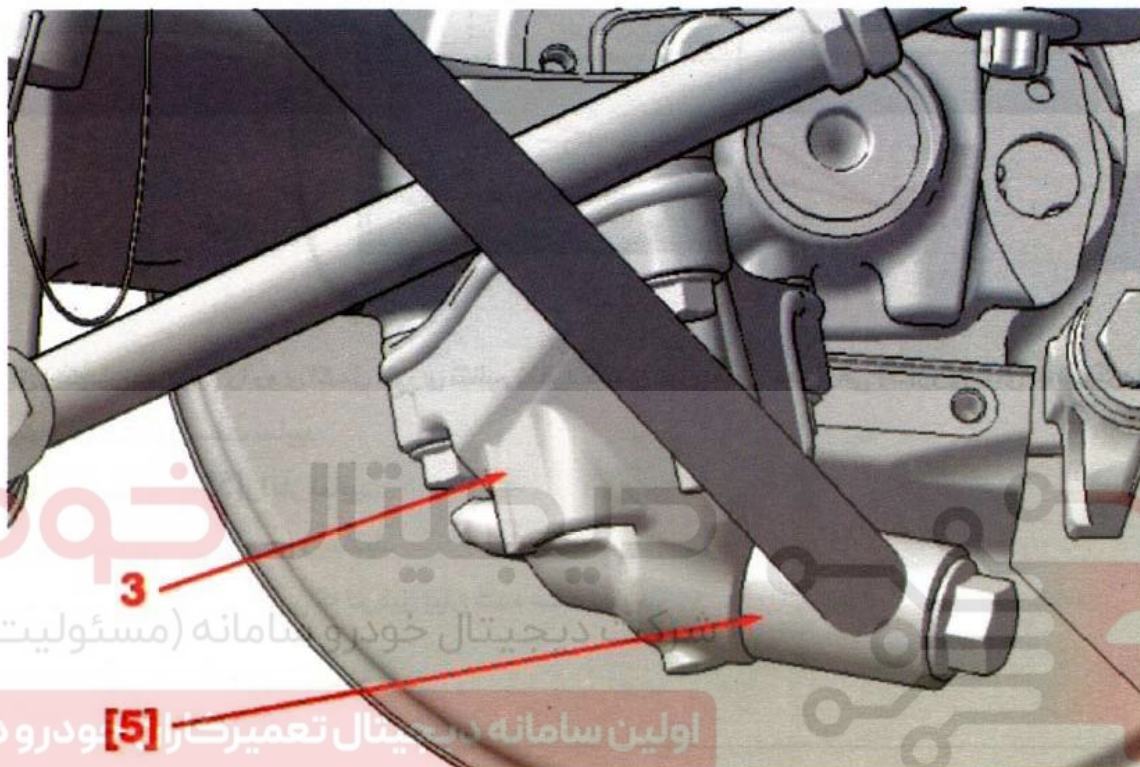
این عمل را برای میل تعادل سمت چپ نیز انجام دهید.

چهار پیچ دیاق (۶) را باز نمایید.

دیاق (1) را باز نمایید.

۴ بستن:

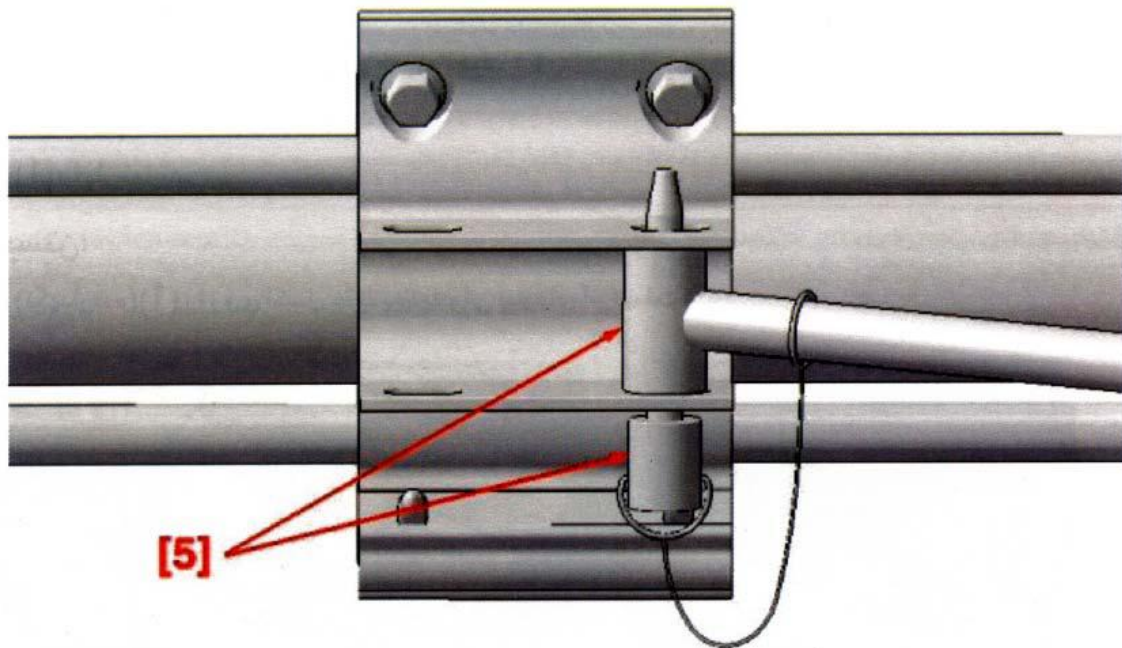
دیاق (نگهدارنده) (1) را روی اکسل عقب ببندید ولی پیچهای آن را سفت نکنید.



توجه: تنظیم میل تعادل از سمت راست انجام می شود.

میل تعادل مصنوعی [5] روی سمت راست ببندید.

نگهدارنده پایه بیرونی میل تعادل (3) را ببندید.



[5]

دایاق (نگهدارنده) (1) را روی اکسل طوری تنظیم نمایید که پین میل تعادل مصنوعی [5] روی دایاق نصب گردد.  
 پیچهای دایاق (6) را سفت نمایید.  
 میل تعادل مصنوعی [5] را باز نمایید.  
 میل تعادل‌های (چپ و راست) را ببندید.  
 پیچها را به اندازه گشتاورهای زیر سفت نمایید.  
 کمک فنر عقب را ببندید.

شرکت دیجیتال خودرو (مسئولیت محدود)

اولین سامانه دیجیتال تعمیرکاران خودرو در ایران

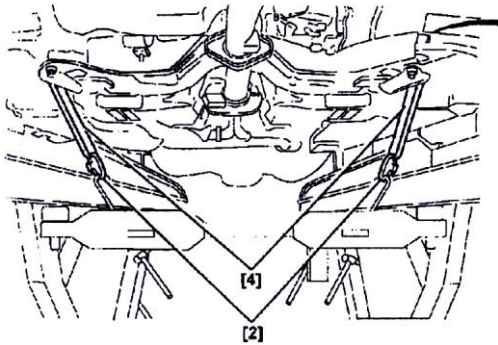
۵ گشتاورهای سفت کردن پیچها:

شرح	da.Nm
پیچهای دایاق روی اکسل عقب	3.0
پیچهای نگهدارنده بیرونی میل تعادل	10.5
پیچهای میل تعادل	10.5

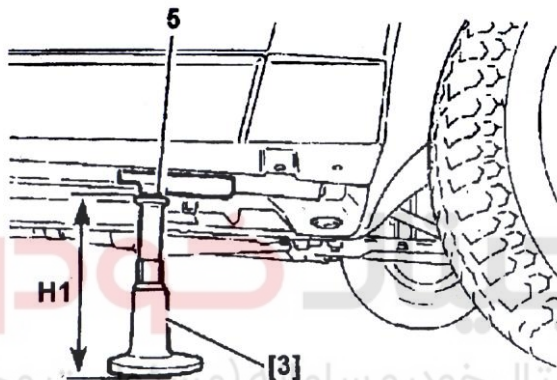


## تنظیم ارتفاع از سطح زمین برای

## سیستم تعلیق جلو :



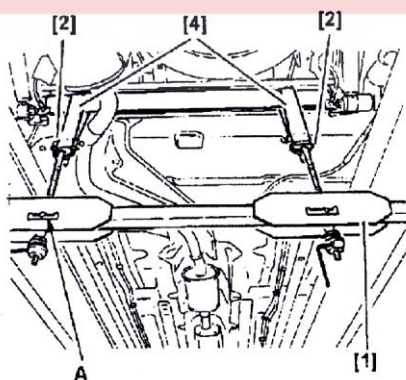
قلاّب تسمه نگهدارنده اکسل [4] (کد اختصاصی ۲۵۱۰۱۰۰۵) را درگیر کرده و سپس شیگل [2] (کد اختصاصی ۲۴۹۰۳۰۰۲) بر روی رام نصب کرده و ابزار جمع کن اکسل جلو و عقب [1] (کد اختصاصی ۲۴۹۰۳۰۰۱) را به شیگل وصل کنید .



توسط ابزار جمع کن اکسل جلو و عقب [1] (کد اختصاصی ۲۴۹۰۳۰۰۱) سیستم تعلیق را فشرده کرده تا ارتفاع از سطح زمین به اندازه  $H1$  شود (ابزار تشخیص فاصله اتاق از سطح زمین- کد اختصاصی ۲۴۹۰۳۰۰۱- [3]) متذکر می شویم

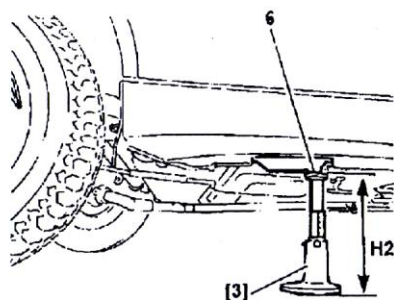
که ارتفاع  $H1$  را از سطح زمین تا سطح

فلانچ (5) را با استفاده از ابزار تشخیص فاصله اتاق از سطح زمین (کد اختصاصی ۲۴۹۰۳۰۰۱) [3] اندازه گیری نمائید.



## تنظیم ارتفاع از سطح زمین برای سیستم تعلیق عقب:

قلاّبهای ابزار تسمه نگهدارنده اکسل (کد اختصاصی ۲۵۱۰۱۰۰۵) [4] را مطابق شکل نصب کرده و توسط شیگل (کد اختصاصی ۲۴۹۰۳۰۰۲) [2] بر ابزار جمع کن اکسل جلو و عقب (کد اختصاصی ۲۴۹۰۳۰۰۱) [1] وصل کنید توسط شیار (A) قلاّبهای [4] را در موقعیت به صورت عمودی قرار دهید .



توسط ابزار جمع کن اکسل جلو و عقب (کد اختصاصی ۲۴۹۰۳۰۰۱) سیستم تعلیق را فشرده کرده تا ارتفاع از سطح زمین به اندازه  $H2$  شود متذکر می شویم که ارتفاع  $H2$  را از سطح زمین تا سطح فلانچ (6) اندازه گیری نمائید .



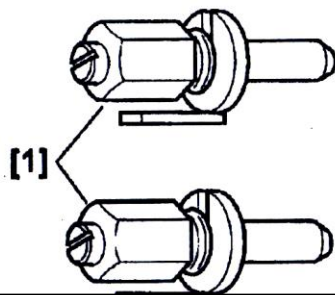
**باز و بست تعلیق عقب :**

ابزار مخصوص مورد نیاز برای باز و بست تعلیق عقب عبارتند از

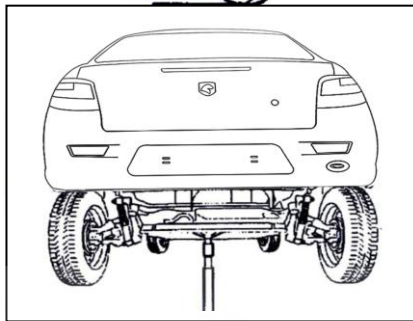
:

[1] تنظیم کننده موقعیت کالیپر (C.0539-S) (جزء کیت ابزار

تعمیر اکسل عقب با کداختصاصی (۲۵۰۰۳۰۰۱)



[1]

**باز کردن :**

ابتدا خودرو را توسط جک بالا ببرید .

کنسول ترمز دستی و سیم ترمز را از قسمت داخل خودرو باز کنید.

سپس قسمتی از لوله آگزوز که بعد از کاتالیک کانورتور قرار دارد را از زیر خودرو باز کنید .

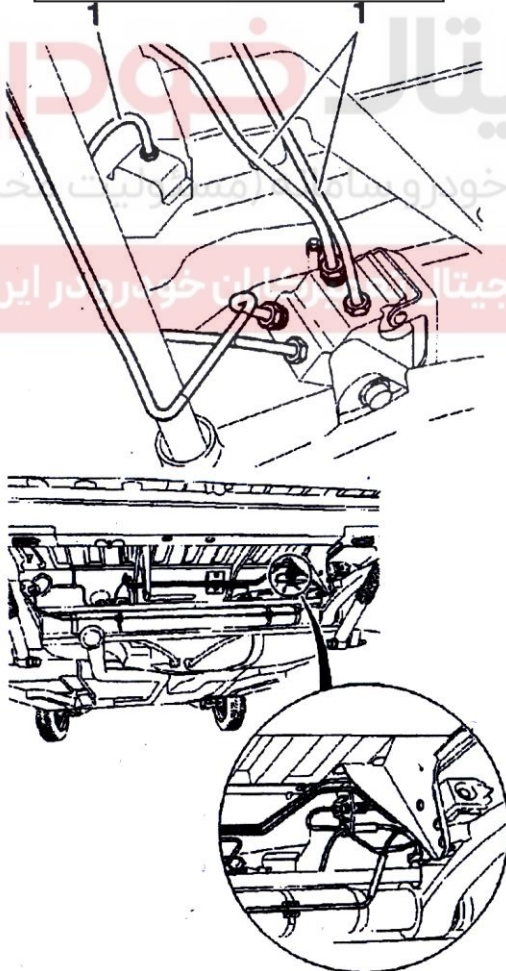
با استفاده از جک هیدرولیکی ، اکسل عقب را بالا ببرید . لوله های ترمز را جدا کنید . بعد از جدا کردن لوله ها ، سر لوله ها را درپوش بگذارید تا از ورود گرد و خاک به داخل آنها جلوگیری شود .

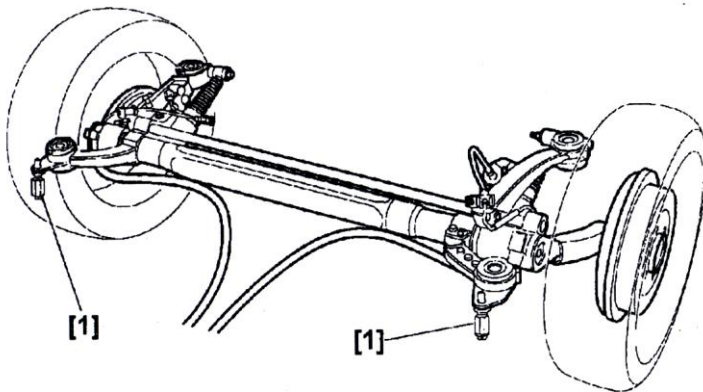
سپس سنسورهای ABS را جدا کرده (مطابق مشخصه های فنی) و چهار پیچ نگهدارنده اکسل عقب را باز کنید .

جک هیدرولیک را پایین آورده و با دقت مجموعه اکسل عقب را جدا کنید .

**بستن :**

بعد از اقدامات تعمیری بر روی اکسل عقب ، اکسل را توسط جک در زیر خودرو قرار داده و آن را نصب کنید. هنگام بستن دقت کنید که لوله های ترمز بین اکسل و بدنه له نشود یا پاره نگردد . سپس پیچهای اکسل عقب را در جای خود ببندید ولی آن را سفت نکنید.



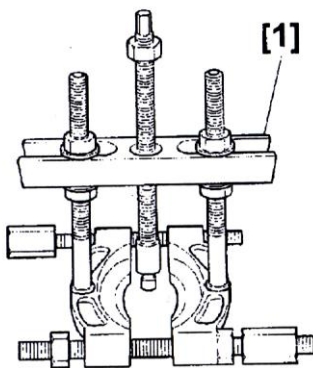


برای تنظیم کردن قسمت جلویی و عقبی میل  
تعداد، ابزار مخصوص تنظیم کننده موقعیت کالیپر |  
(جزء کیت ابزار تعمیر اکسل عقب با کداختصاصی  
۲۵۰۰۳۰۰۱) [1] را مطابق شکل در محل مزبور قرار  
دهید.

پیچ نگهدارنده را به اندازه 11 da.Nm  
سفت کنید.

هر دو تنظیم کننده موقعیت کالیپر [1] را باز کرده و لوله های ترمز (1) را باز کنید.  
سپس کابل ترمز دستی و مجموعه آگروز و لوله های آن را با پیچ های نو ببندید و سفت کنید.  
سنسور ABS را ببندید و سپس ترمز را هواگیری کنید و لاستیک زاپاس را در جای خود ببندید. در ضمن در داخل خودرو، کابل  
ترمز را تنظیم و کنسول ترمز دستی را دوباره در جای خود قرار دهید.

توجه کنید که اگر در هنگام باز و بست، تنظیم کننده موقعیت کالیپر [1] از تنظیم خارج شد دوباره آن را تنظیم کنید.



جایگزین کردن بوشهای ژامبون عقب:

ابزارهای مخصوص مورد نیاز برای تعویض ژامبون  
عقب عبارتند از:

[1] ابزار درآورنده دنده جات گیربکس (کد اختصاصی ۲۵۴۰۵۰۰۱)

## ابزارکیت تعمیر اکسل عقب با کداختصاصی ۲۵۰۰۳۰۰۱

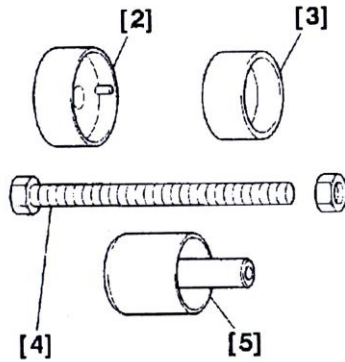
شامل:

[2] جا زن لاستیک ضربه گیر اکسل عقب (C.0539-F)

[3] زیرپرس (C.0539-G)

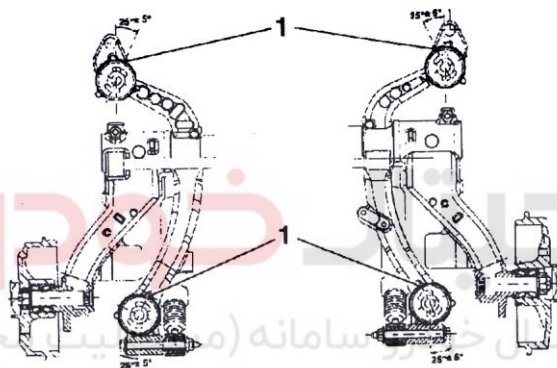
[4] پیچ و مهره (C.0539-H)

[5] واسط جا زن ضربه گیر (C.0539-E)



باز کردن:

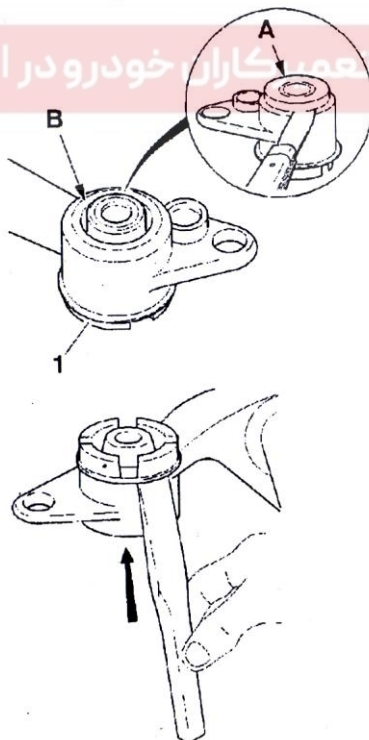
تعلیق عقب را باز کنید سپس به جهت  
شمار (1) پایه ضربه گیر توجه کنید.



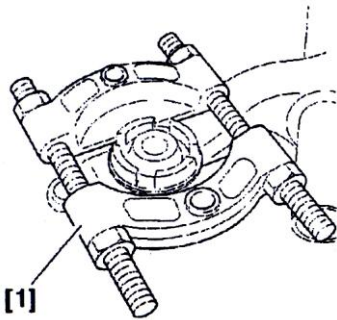
اولین سامانه دیجیتال تعمیرکاران خودرو در ایران

قسمت لاستیکی (A) از پایه ضربه گیر (1) را روی قسمت

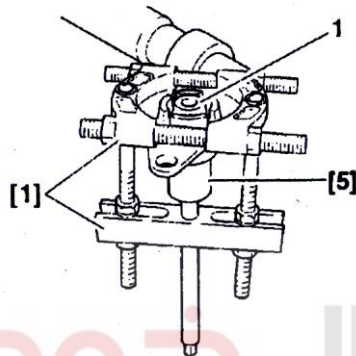
فلزی (B) ببرید.



سپس توسط یک اسکنه پایه ضربه گیر را مطابق شکل خارج  
کنید.



ابزار درآورنده دنده جات گیربکس [1] را روی بازویی ثابت نصب کنید.



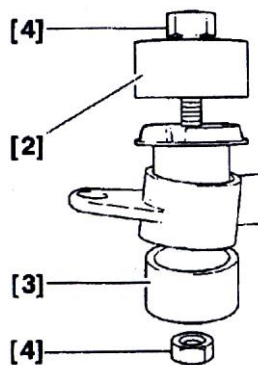
با استفاده از ابزار درآورنده دنده جات گیربکس [1] و واسط جا زن ضربه گیر [5] پایه ضربه گیر (1) را باز کنید.

# دیجیتال خودرو

شرکت دیجیتال خودرو سامانه (مسئولیت محدود)

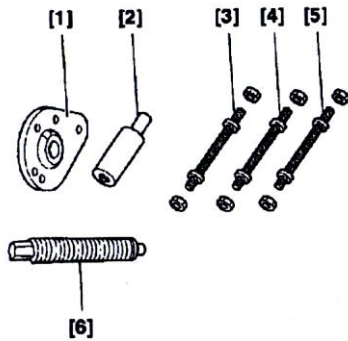
بستن :

از یک پایه ضربه گیر جدید استفاده کنید. در زمان جا زدن ضربه گیر زاویه  $25^{\circ} \pm 5^{\circ}$  که در شکل صفحه قبل بیان شد در ایران توجه کنید.



با استفاده از ابزارهای مخصوص جازن لاستیک ضربه گیر [2] و زیر پرس [3] و پیچ و مهره [4] پایه ضربه گیر و میل تعادل عقب را محکم کنید. پیچها را تا جایی محکم کنید که بوش ضربه گیر به بازویی ثابت عقب تماس پیدا کند. در پایان اکسل عقب را محکم کنید.

**شما پزشک خودرو می باشید. در آوردن پلیسه از چشم، کار شما نیست.**



باز و بست ژامبون تعلیق عقب (جا زدن بلبرینگ بدون در

نظر گرفتن لقی همراه با میل موجگیر):

ابزار مخصوص مورد نیاز برای باز و بست ژامبون تعلیق عقب عبارتند از:

(ابزار کیت تعمیر اکسل عقب با کداختصاصی ۲۵۰۰۳۰۰۱ شامل):

[1] پلیت (C.0539-J)

[2] هم مرکز کننده (C.0539-K)

[3] پیچ دو سر رزوه به طول ۲۲۵ میلیمتر (C.0539-M)

[4] پیچ دو سر رزوه به طول ۲۶۵ میلیمتر (C.0539-N)

[5] پیچ دو سر رزوه به طول ۲۸۰ میلیمتر (C.0539-L)

[6] پیچ (C.0539-P)

[7] میله های رزوه دار (C.0539-B)

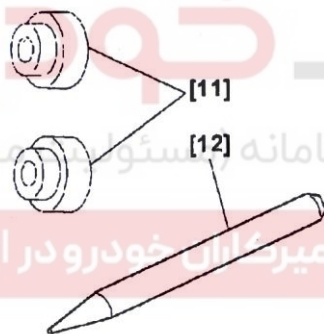
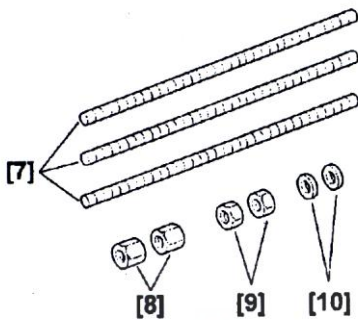
[8] مهره بلند

[9] مهره معمولی

[10] واشر

[11] جازن بلبرینگ

[12] سنبه (ابزار عمومی)

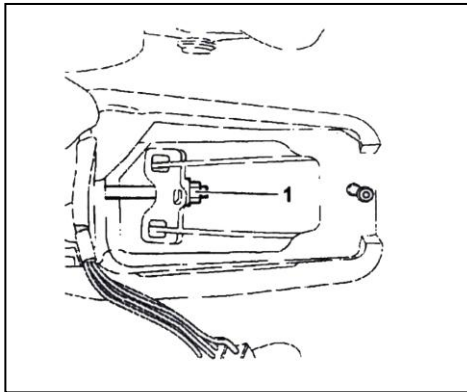


دیجیتال خودرو  
شرکت دیجیتال خودرو سامانه (سئو محدود)  
اولین سامانه دیجیتال تعمیرکاران خودرو در ایران

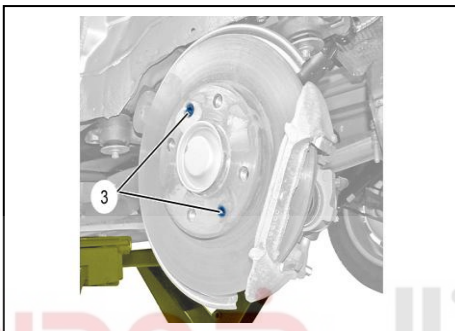
در زمان باز کردن دقت کنید که ابتدا یکطرف را باز کرده سپس طرف دیگر را باز کنید.

**اجرای هفت سین آراستگی ، جلوی حوادث را می گیرد .**

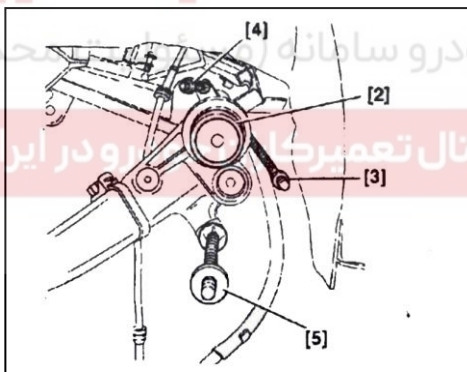




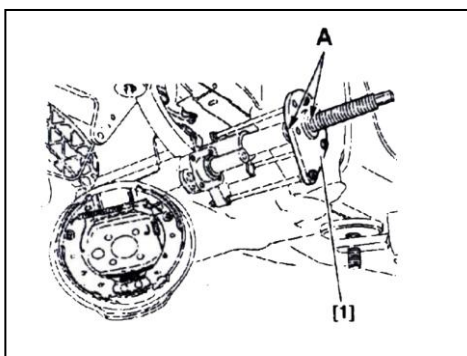
کابل ترمز دستی (1) را باز کنید .  
با توجه به دستورالعمل مربوطه ، ضربه گیر ، میله موجگیر و  
میله پیچشی (از سمت مربوطه) را باز کنید و ژامبون را با جک  
نگهدارید .



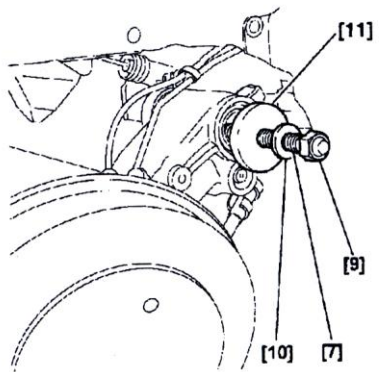
بست کامل ترمز دستی و شلنگ ترمز و کابل سنسور ترمز  
ABS را باز کرده سپس توپی چرخ عقب را باز کنید.  
سنسور (2) را باز کنید و بعد ۴ عدد پیچ نگهدارنده (3) در  
روی کاسه چرخ را باز کنید کاسه ترمز را بصورت معلق  
نگهدارید .



در سمت راست خودرو هم مرکز کننده [2] و پیچ دو سر رزوه  
[3] بطول ۲۲۵ میلیمتر و پیچ دو سر رزوه [4] بطول ۲۶۵  
میلیمتر و پیچ دو سر رزوه [5] بطول ۲۸۰ میلیمتر را مطابق  
شکل نصب کنید .



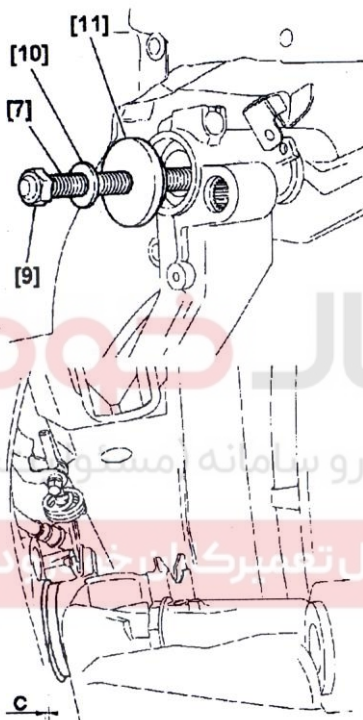
پلیت [1] و سه عدد مهره [A] را بدون محکم کردن آنها  
مطابق شکل در محل مزبور نصب کنید .  
رزوه های پلیت و رابط و پیچهای اتصال را به گریس آغشته  
کنید و پیچها را تا جایی که به هم مرکزکننده برسد سفت  
کنید . سپس مهره ها را محکم کرده تا بازوی ژامبونی بیرون  
کشیده شود.



### بستن ژامبون به شافت اکسل :

مجموعه میله های رزوه دار را بروی شافت اکسل قرار دهید  
میله موجگیر را در داخل لوله اکسل وارد کنید .

برای هر دو سمت خودرو ، جازن بلبرینگ [11] و واشر [10]  
و مهره [9] را روی میله رزوه دار [7] قرار دهید .  
مهره ها را برای جازن ژامبونی شافت اکسل سفت کنید و  
ژامبون را در موقعیت مناسب خود قرار دهید .



مقدار فاصله C برابر 4.5 میلیمتر می باشد.

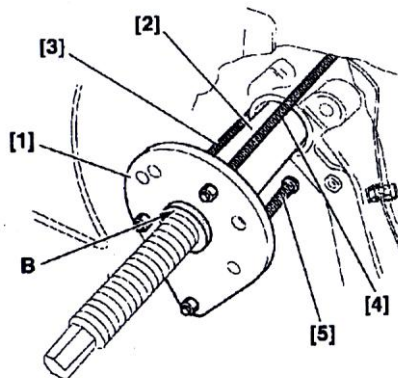
میله پیچشی را جا بزنید (قبل از جا زدن هزار خاری آن را با  
گریس ESSO NORVA 275 بپوشانید .)

موقعیت قرارگیری بازوی ژامبونی با طول داده شده میله  
پیچشی معلوم می شود.

گشتاور مجاز بستن پیچها :

da.Nm	1.9	پیچ نگهدارنده میله پیچشی
da.Nm	3.2	صفحه پشتی ترمز عقب
da.Nm	3.65	پیچ اهرم میله موجگیر
da.Nm	20	مهره تویی عقب
da.Nm	7	مهره بالایی ضربه گیر
da.Nm	15	مهره پایینی ضربه گیر
da.Nm	8.5	پیچهای چرخ





ابزارها را باز کنید.

برای سمت چپ خودرو از ابزارهای ذیل استفاده کنید .

- هم مرکز کننده [2]

- پیچ دو سر رزوه [3] به طول ۲۲۵ میلیمتر

- پیچ دو سر رزوه [4] به طول ۲۶۵ میلیمتر

- پیچ دو سر رزوه [5] به طول ۲۸۰ میلیمتر

- پلیت [1] و مهره ها

روزه های پلیت ، رابط و پیچهای اتصال را گریسکاری کنید . پیچها را تا رسیدن به هم مرکزکننده سفت کنید .

مهره ها را ببندید و بازویی را بیرون بکشید و ابزارها را باز کنید .

# دیجیتال خودرو

شرکت دیجیتال خودرو سامانه (مسئولیت محدود)



## بستن ژامبون تعلیق عقب :

توجه کنید که قبل از بستن ژامبون ، بلبرینگ سالمی را

جا بزنید .

در ضمن قبل از بستن قطعات آنها را تمیز کنید .

بررسی کنید که سطوح نشیمنگاه یاتاقان (c) عاری از

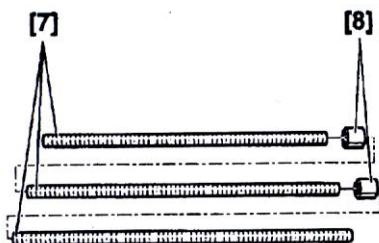
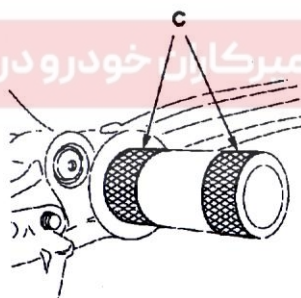
هرگونه خراش و آسیب دیدگی باشد .

سپس شافت اکسل را به گریس آغشته کنید .

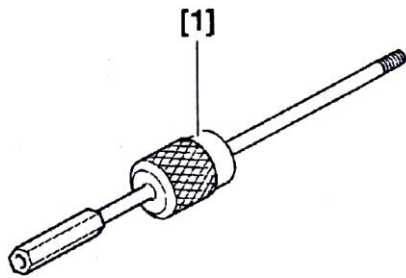
ابزارهای مخصوص را برای بستن آماده کنید و

مهره های اتصال [8] را بر روی میله های رزوه دار

[7] ببندید.

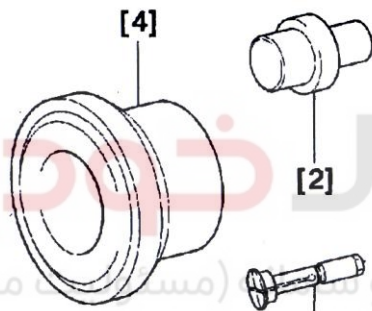


تعمیر اساسی ژامبون تعلیق عقب (جازدن بلبرینگ بدون لقی) همراه با میله موجگیر :  
ابزار مخصوص مورد نیاز برای تعمیر اساسی ژامبون و میله  
موجگیر عبارتند از :



[1] چکش لغزنده (ابزار با کداختصاصی ۲۵۴۱۰۰۰۱)

(ابزارکیت تعمیر اکسل عقب با کداختصاصی ۲۵۰۰۳۰۰۱ شامل):



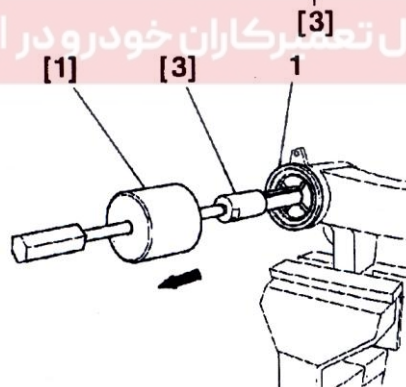
[2] جازن کنس درونی بلبرینگ (C.0539-R)

[3] رابط چکش کشویی (C.0539-C)

[4] جازن کنس بیرونی بلبرینگ (C.0539-QZ)

شرکت دیجیتال خودرو (مسئول محدود)

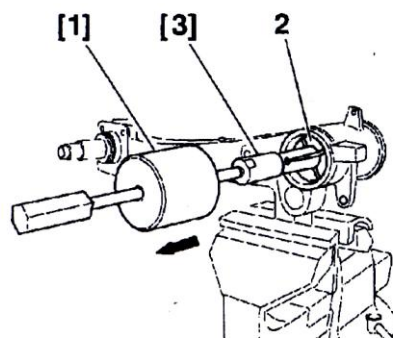
اولین سامانه دیجیتال تعمیرکاران خودرو در ایران

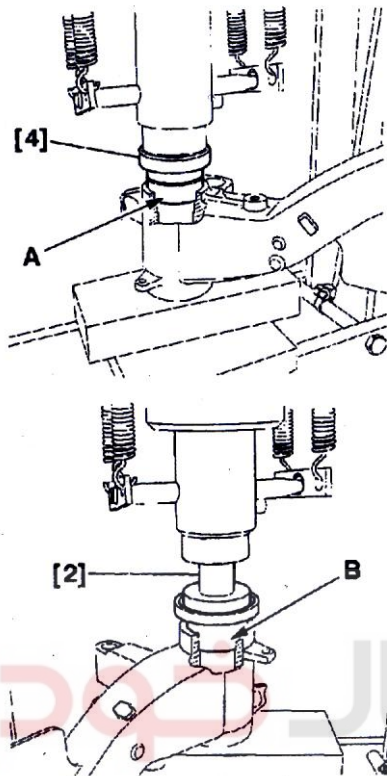


باز کردن :

ژامبون عقب را باز کنید .

رولربیرینگ سوزنی (کنس داخلی) (1) را با استفاده از  
ابزارهای [1] و [3] باز کنید برای رولربیرینگ سوزنی  
(کنس خارجی) واشر آبدی را با پیچ گوشتی باز کنید.  
سپس رولربیرینگ سوزنی (2) را با استفاده از ابزارهای  
[1] و [3] باز کنید .



**بستن :**

در زمان بستن از رولبرینگ سوزنی نو استفاده کنید . و رولبرینگ و محل اتصال را تمیز کنید . برای بستن تمام این اجزاء از پرس استفاده کنید .

توجه کنید که قبل از بستن رولبرینگ ها از اسپری Molykote 321 R در محل A استفاده کنید .

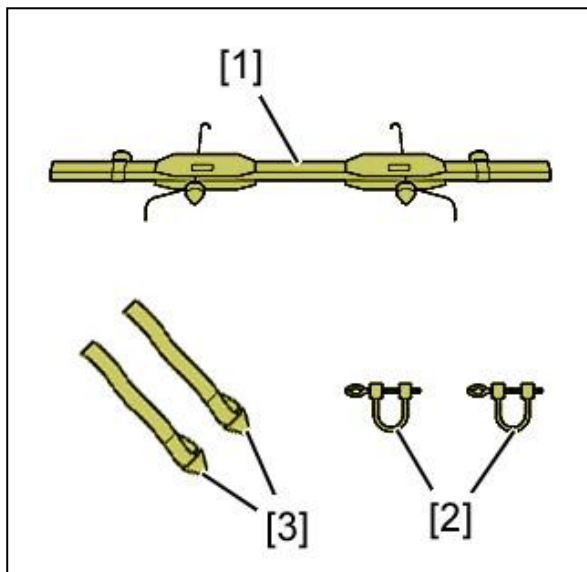
رولبرینگ سوزنی و (کنس داخلی) را توسط جازن کنس [2] جا بزنید .

رولبرینگ سوزنی (کنس خارجی) را توسط جازن کنس [4] جا بزنید .

دیجیتال خودرو  
شرکت دیجیتال خودرو سامانه (مسئولیت محدود)

اولین سامانه دیجیتال تعمیرکاران خودرو در ایران





### باز و بست کمک فنر عقب :

ابزار و تجهیزات مورد نیاز برای تنظیم ارتفاع سیستم تعلیق عبارتند از :

[1] ابزار جمع کن اکسل جلو عقب (کد اختصاصی ۲۴۹۰۳۰۰۱)

[2] شیگل (ابزار با کد اختصاصی ۲۴۹۰۳۰۰۲)

[3] تسمه نگهدارنده اکسل (جزء ابزار با کد اختصاصی ۲۵۱۰۱۰۰۵)

### باز کردن :

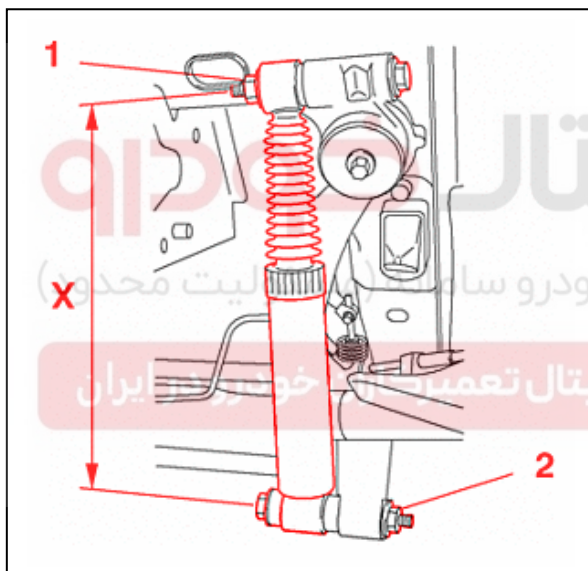
برای انجام تعمیرات بهتر است که خودرو را روی جکهای ۴ ستونه قرار دهید .

پیچ پایینی کمک فنر (2) و پیچ بالایی آن (1) را باز کنید .

پس از تعمیر یا تعویض کمک فنر ، کمک فنر نو و مهره های مربوطه را ببندید ولی سفت نکنید .

تنظیم کننده جلوبندی را نصب کنید و با فشار آوردن به اکسل عقب طوری آن را تنظیم کنید که فاصله مراکز بالا و پایین کمک فنر  $X = 310\text{mm}$  گردد .

گشتاور مجاز سفت کردن مهره (1)  $7\text{da.Nm}$  و مهره (2)  $15\text{da.Nm}$  می باشند .

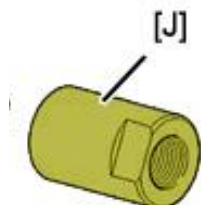


**گیربکس ، موتور و اشیاء سنگین را ، به تنهایی جابجا نکنید .**

## باز و بست توپی عقب

ضروری: توصیه های ایمنی و پاکیزگی رعایت کنید

۱ - ابزار عمومی



## ۲ - باز کردن

باز کنید:

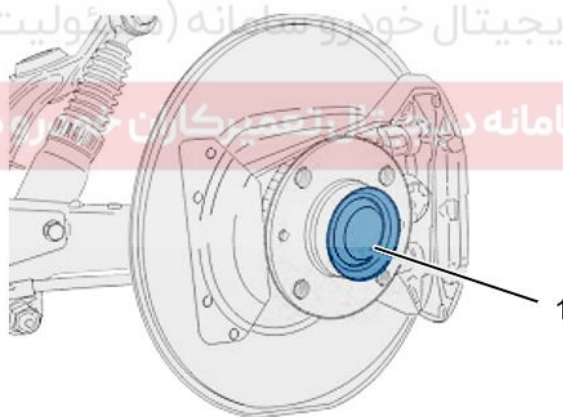
- دیسک ترمز عقب
- سنسور چرخ



# دیجیتال خودرو

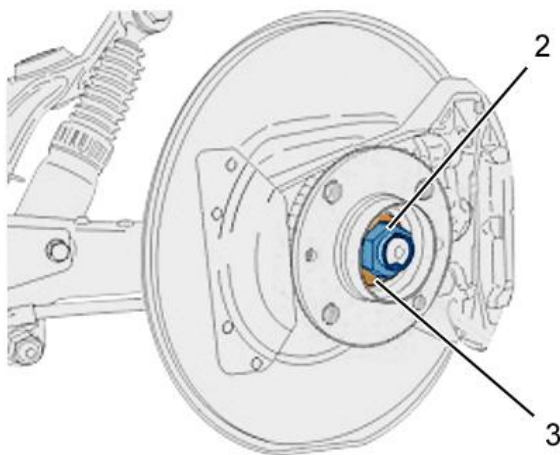
شرکت دیجیتال خودرو سامانه (مسئولیت محدود)

اولین سامانه دیجیتال تعمیرکاران خودرو در ایران



درپوش (۱) را باز نمائید

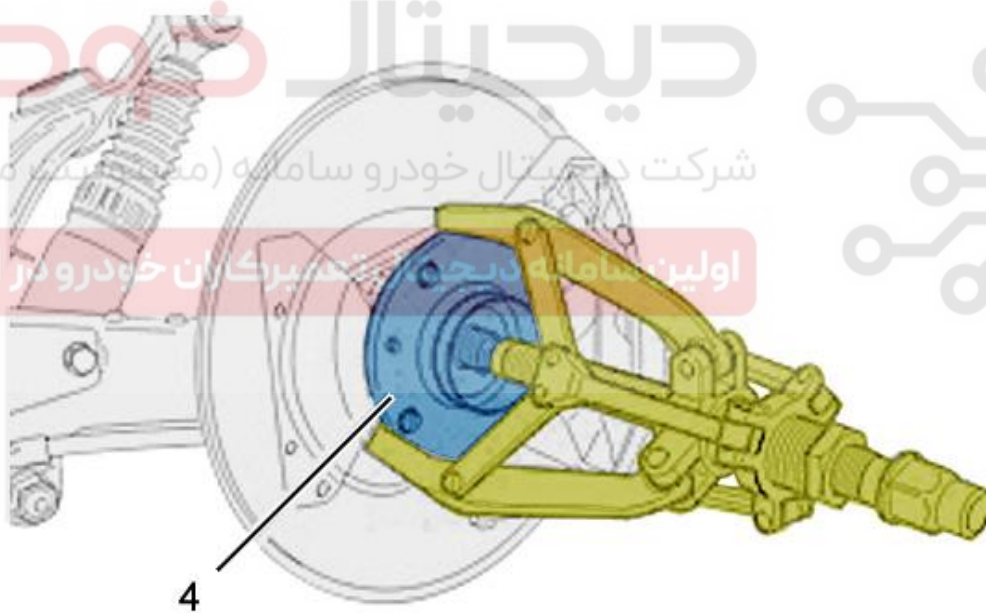




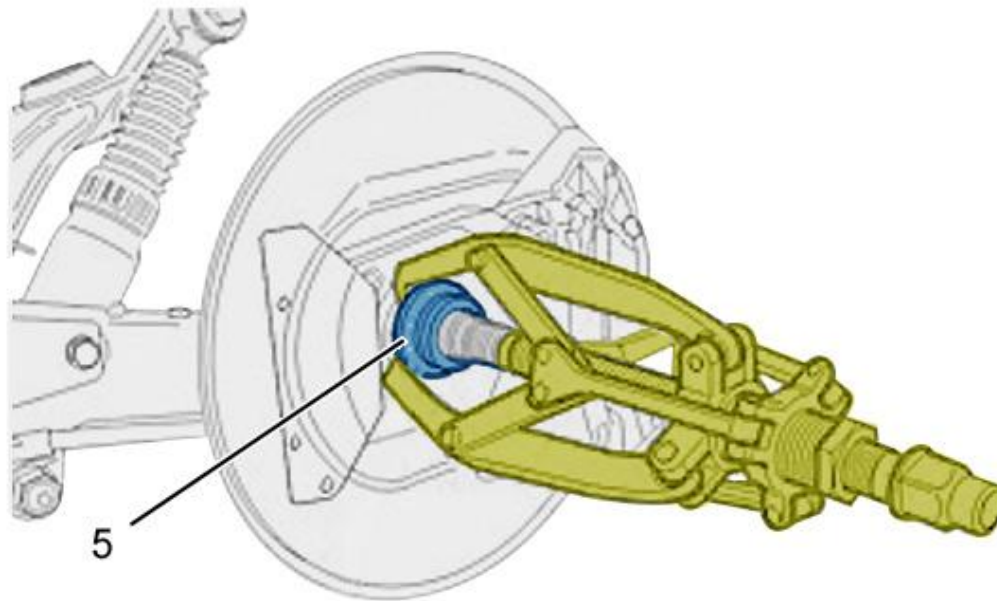
باز کنید:

- مهره (۲)
- واشر (۳)

دیجیتال خودرو  
شرکت دیجیتال خودرو سامانه (مستقیم محدود)  
اولین سامانه دیجیتال تعمیرکاران خودرو در ایران



تویی (۴) را با استفاده از ابزار عمومی [FACOM U20] خارج کنید



کنس داخلی بلبرینگ (۵) را با استفاده از ابزار عمومی [FACOM U20] خارج نمائید.

دیجیتال خودرو  
شرکت دیجیتال خودرو سامانه (مسئولیت محدود)

### ۳- بستن

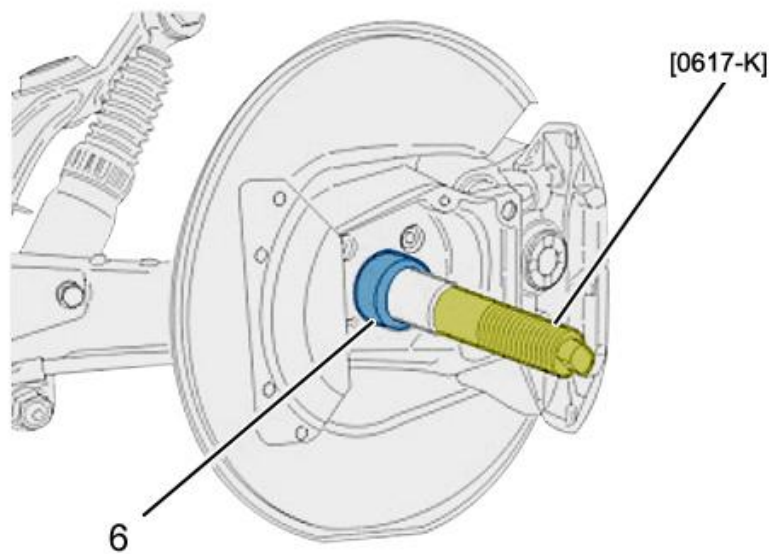
توجه: با گشتاور تعریف شده محکم کنید.

گشتاور:

- ترمز
- محور عقب

اولین سامانه دیجیتال تعمیرکاران خودرو در ایران

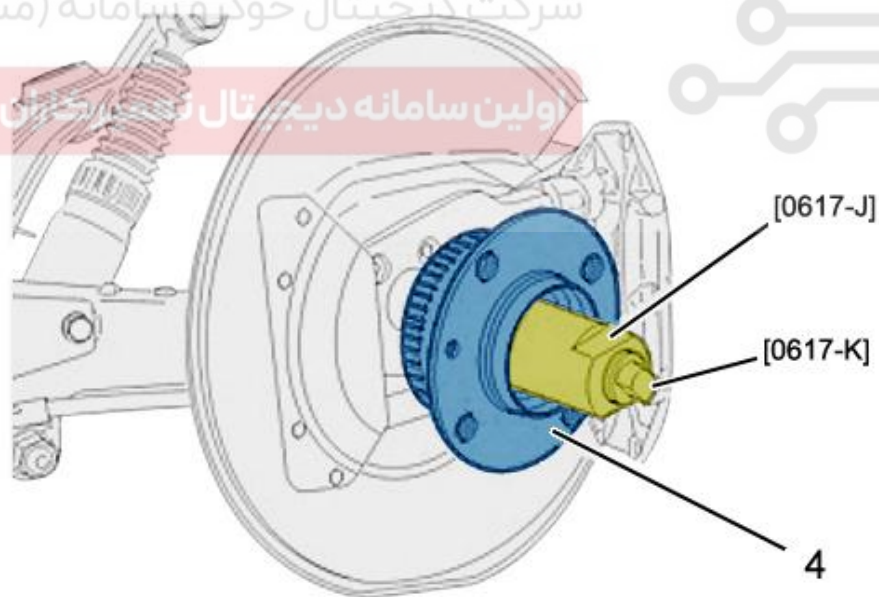
توجه: بلبرینگ- تویی بصورت یک مجموعه واحد است ، بنابراین باید به طور کامل جایگزین شود.



قبل از بستن انتهای محور اکسل را تمیز نمائید.  
توجه: قبل از بستن بلبرینگ توپی، بوش (۶) را نصب کنید.  
ابزار عمومی [0617-k] را مطابق شکل نصب نمائید.

دیجیتال خودرو  
شرکت دیجیتال خودرو سامانه (مسئولیت محدود)

اولین سامانه دیجیتال تعمیرگاه خودرو در ایران



بلبرینگ توپی های جدید (۴) بر روی ابزار راهنمای [0617-k] قرار دهید.

ابزار عمومی [0617-J] را بر روی ابزار راهنمای [0617-k] نصب کنید.

بوش [0617-J] تا جاییکه بلبرینگ توپی (۴) کاملا در محل خود قرار گیرد سفت نمائید.  
ابزار را باز کنید.

## بستن:

- واشر (۳)
- مهره جدید (۲)
- مهره (۲) را سفت کنید.
- قفل کردن مهره (۲).

## بستن:

- درپوش نو (۱)
- دیسک ترمز عقب
- سنسور چرخ

# دیجیتال خودرو

شرکت دیجیتال خودرو سامانه (مسئولیت محدود)

اولین سامانه دیجیتال تعمیرکاران خودرو در ایران



## فصل سوم :

# سیستم فرمان

دیجیتال خودرو

شرکت دیجیتال خودرو سامانه (مسئولیت محدود)

اولین سامانه دیجیتال تعمیرکاران خودرو در ایران

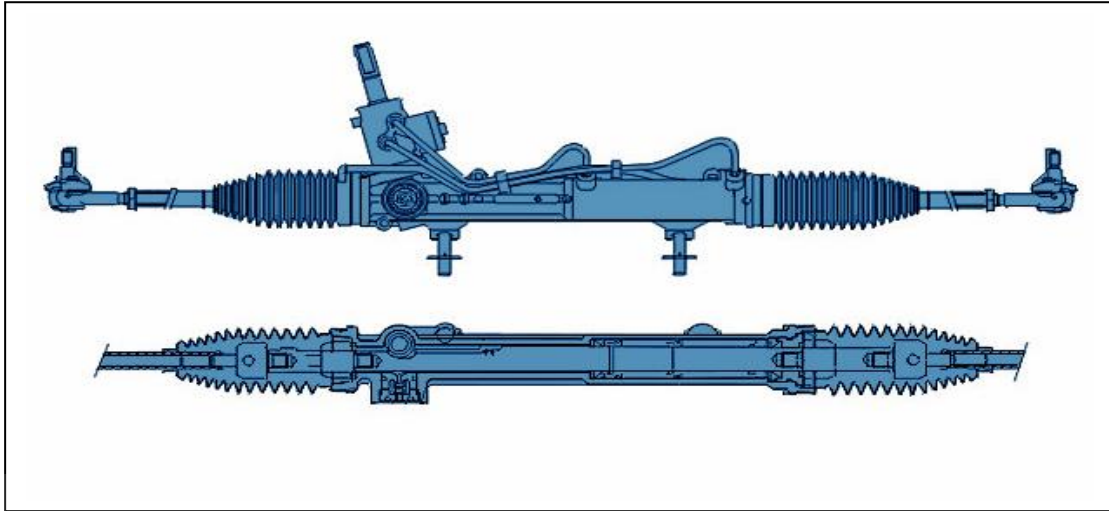




## فهرست

صفحه	موضوع
۴۶	پیشگیریهای عمومی
۴۷	تخلیه ، پر کردن و هواگیری
	<b>تعمیر اساسی:</b>
۵۱	باز و بست محور فرمان
۵۲	تنظیم و خارج کردم سیستم کیسه هوا و کمربند ایمنی
۵۵	باز و بست پمپ هیدرولیک فرمان
۵۷	باز و بست مکانیزم فرمان
۶۲	باز و بست سوپاپ مقسم فرمان
۶۴	باز و بست گردگیرها
۶۸	باز و بست چیقی فرمان
۶۹	باز و بست ضربه گیر شانه ای فرمان ( با مهره پلاستیکی)
۷۳	تنظیم و بررسی ضربه گیر شانه ای فرمان ( با مهره پلاستیکی)
۷۵	بررسی فشار سیستم هیدرولیک فرمان

## پیشگیریهای عمومی سیستم فرمان هیدرولیک شانه ای :



شما روی یک سیستم فرمان هیدرولیک یکپارچه کار خواهید کرد .  
 قابلیت اطمینان این مکانیزم بستگی به کیفیت تعمیر انجام شده دارد به گونه ای که هر نوع عملی که باعث افت کیفیت تعمیر انجام شده گردد ، منجر به بروز اشکالات عمده ذیل می شود.

اولین سامانه دیجیتال تعمیرکاران خودرو در ایران

- خرابی عملکرد مکانیزم فرمان
- قفل کردن مکانیزم فرمان
- نشتی روغن هیدرولیک
- کاهش توان مکانیزم فرمان

### • پیشگیریهای عمومی

- از روغن هیدرولیک مناسب و جدید هنگام جمع کردن مجموعه فرمان استفاده کنید.
- از درپوش برای بستن لوله های ارتباطی و مقسم استفاده کنید .
- از روشهای تعمیراتی توصیه شده جهت انجام تعمیر استفاده کنید.
- در محلهای تمیز و عاری از گرد و خاک کار تعمیرات را انجام دهید .
- هنگام تمیز کردن قطعات از پارچه های بدون پرز استفاده کنید.
- از هوای فشرده برای تمیز کردن قطعات استفاده نکنید.

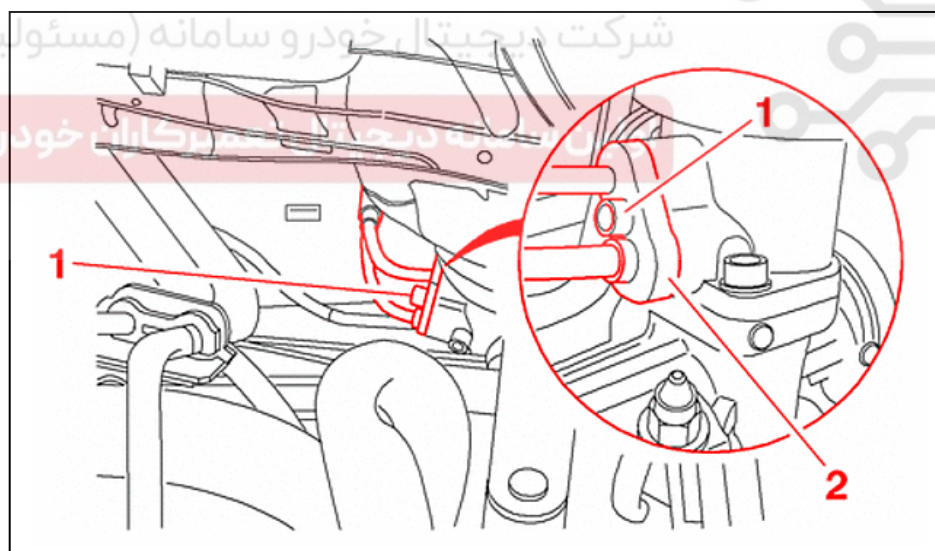
## تخلیه - پر کردن و هواگیری :

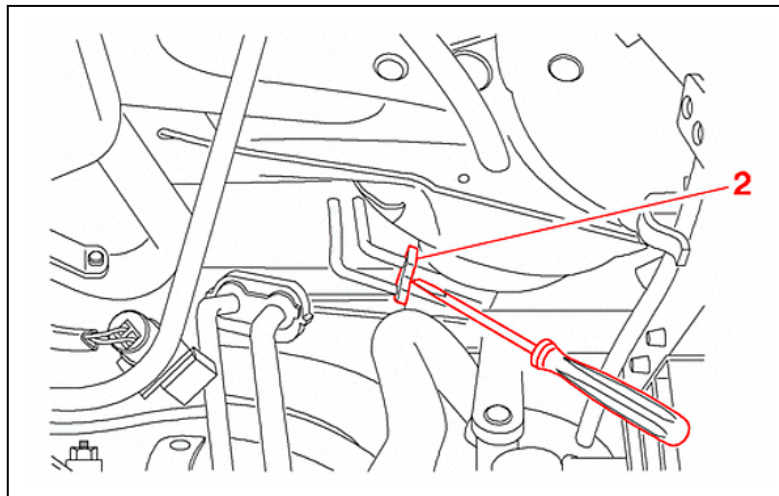
### ۱- پیشگیری های لازم

- به منظور جلوگیری از ورود گرد و غبار و ذرات آلوده کننده به مدار هیدرولیک عمل تخلیه و پر کردن روغن مدار هیدرولیک را با احتیاط کامل انجام دهید .
- در هنگام جمع کردن مجموعه و پر کردن روغن ، از روغن جدید استفاده کنید.

### ۲- تخلیه

- تخلیه روغن موجود در مدار سیستم هیدرولیک فرمان باید در **هنگامی که موتور خاموش است**، صورت گیرد :
- درپوش فیلتر را بردارید .
  - لوله های ارتباطی نزدیک مقسم را باز کنید .
  - پیچ (1) را خارج کنید .





با استفاده از یک اهرم، بست (2) را از مقسم مربوطه جدا کنید .

**هشدار :** مراقب باشید تا به مقسم آسیب نرسد .

- ته لوله ها را داخل یک ظرف تمیز بگذارید .

- فرمان را به آهستگی از محل قفل شدن آن در یک سمت، به محل قفل شدن آن در سمت دیگر بچرخانید .

- منتظر بمانید تا روغن بطور کامل تخلیه گردد .

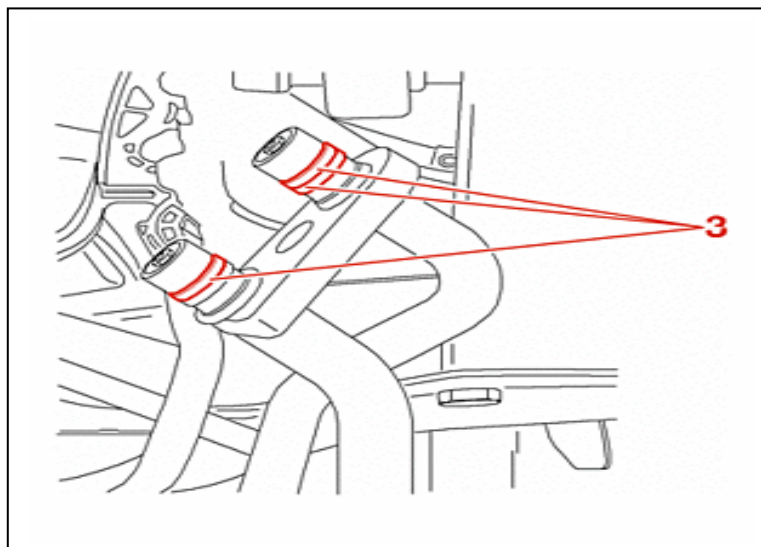
شرکت دیجیتال خودرو (مسئولیت محدود)

اولین سامانه دیجیتال تعمیرکاران خودرو در ایران

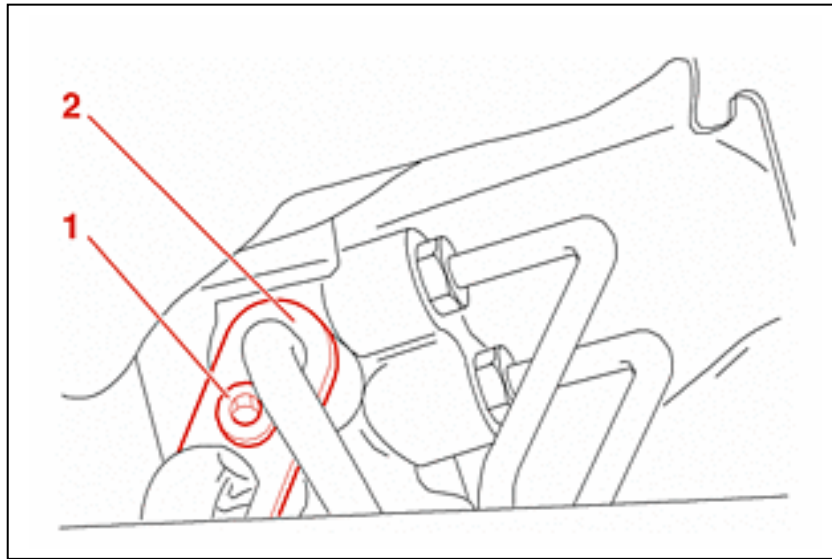
۳- پر کردن

**هشدار :** عمل تخلیه و پر کردن مدار سیستم هیدرولیک فرمان را با احتیاط کامل و به منظور

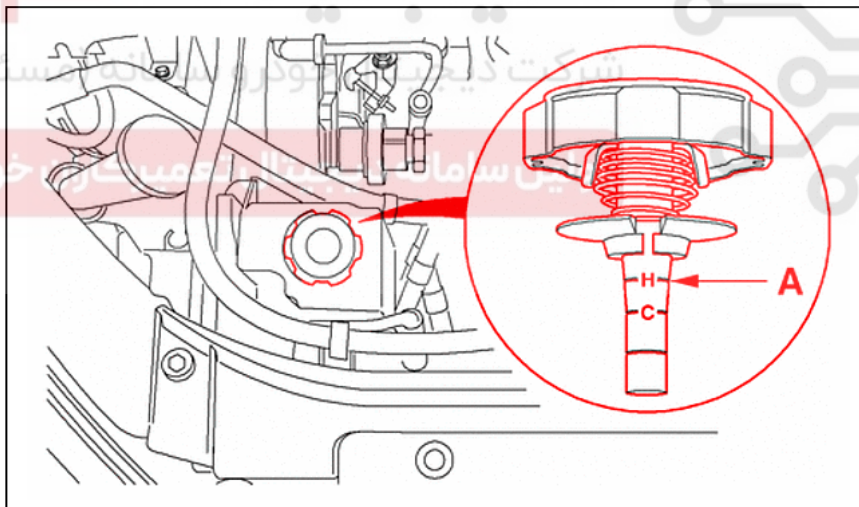
جلوگیری از ورود گرد و غبار و ذرات آلوده کننده انجام دهید .



- کاسه نمدهای جدید (3) را در جای خود قرار دهید .



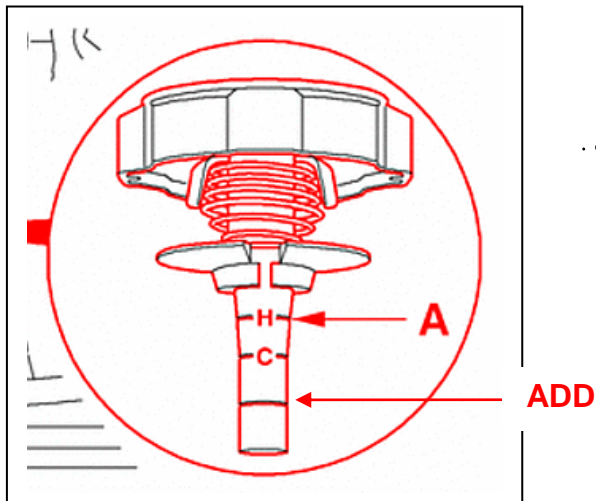
مطابق شکل بست (2) و پیچ (1) را در جای خود ببندید .  
پیچ (1) را با گشتاور 2 da.Nm سفت کنید .



**مهم:** هنگام جمع کردن ، مجموعه را با روغن نو و استاندارد پر کنید.

- مخزن هیدرولیک را تا نشانه (C) بر روی درپوش (4) پر کنید .
- هنگامی که موتور خاموش است فرمان را به آهستگی از محل قفل شدن آن در یک سمت به محل قفل شدن آن در سمت دیگر بچرخانید .
- مجدداً مخزن را تا نشانه (C) بر روی درپوش (4) پر کنید .





#### ۴- هواگیری :

- موتور را به مدت ۲ تا ۳ دقیقه در دور آرام روشن نگه دارید .
- با افزودن روغن ، سطح آن را در بالاترین حد مجاز نگه دارید .
- با چرخاندن فرمان به جهات مختلف (چند مرتبه) سیستم را هواگیری کنید .
- سطح روغن را تا بالاترین حد مجاز پر کنید.

**مهم :** هنگام پر کردن سیستم از روغن نو و استاندارد استفاده کنید .

#### ۵- سطوح

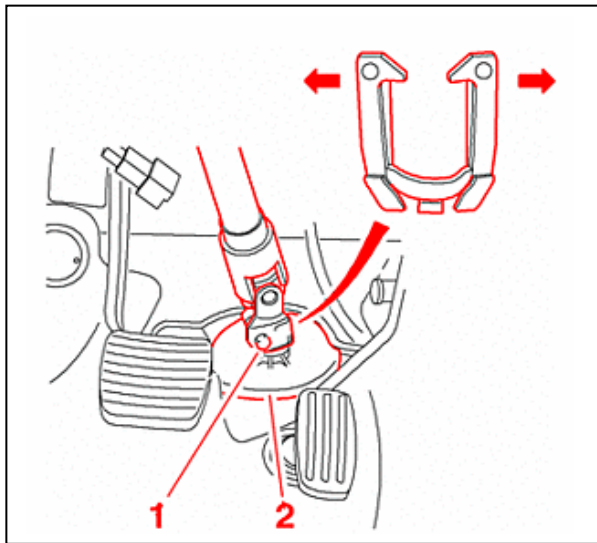
(H): بالاترین سطح روغن (در حالت گرم بودن روغن)

(C): بالاترین سطح روغن (در حالت سرد بودن روغن)

(ADD): پایین ترین سطح روغن (در حالت سرد بودن روغن)

**توجه :** سطح روغن را در زمان خاموش بودن موتور بازدید نمایید .

**پای سالم ، با کفش ایمنی .**

**باز و بست محور فرمان :**

۱- باز کردن :

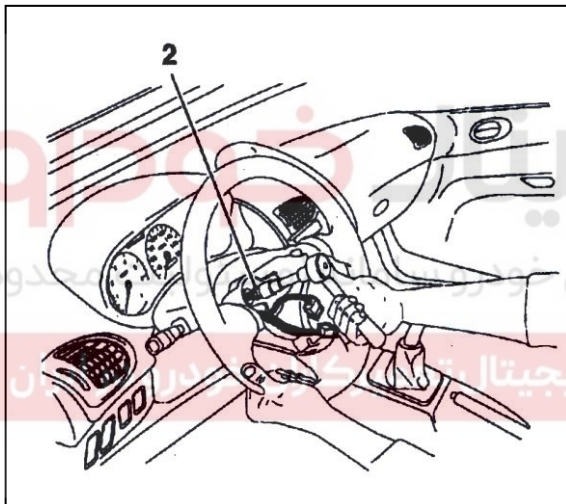
- باتری را جدا کنید .

- پیچ (1) را باز کنید .

تنظیم و خارج کردن سیستم کیسه هوا و کمربند ایمنی :

توجه شود باز و بست کیسه هوا طبق نکات اشاره شده در دفترچه های راهنمای مربوطه انجام شود.

**مهم :** به دلیل رعایت نکات ایمنی سیستم های کیسه هوا و کمربند ایمنی را از کار بیاندازید.



- کیسه هوا را باز کنید.

- پیچ (2) را کمی شل کنید.

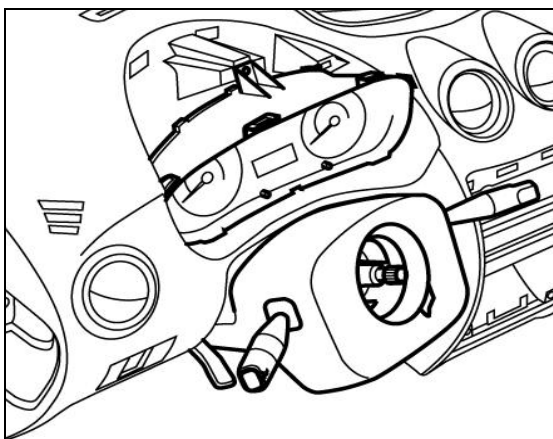
- غربلیک فرمان را با کمی فشار از هزارخاری جدا کنید.

- فرمان را صاف کنید. (از ابزار با کد اختصاصی ۲۴۷۰۵۰۰۱ استفاده می شود)

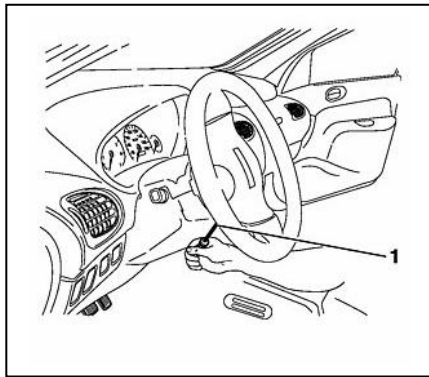
- پیچ (2) را باز کنید.

- بر روی فرمان و محور آن نشانه بگذارید تا هنگام بستن در محل صحیح بسته شود.

- غربلیک فرمان را جدا کنید.



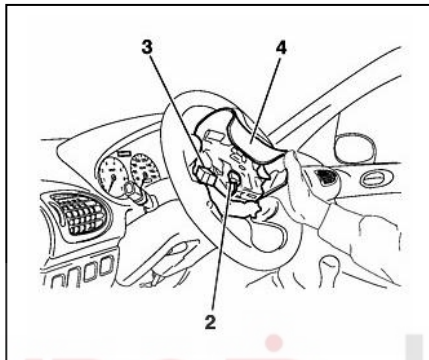
**آراسته باشید تا ، خسته نباشید .**



## تنظیم و خارج کردن سیستم کیسه هوا و کمربند

### ایمنی :

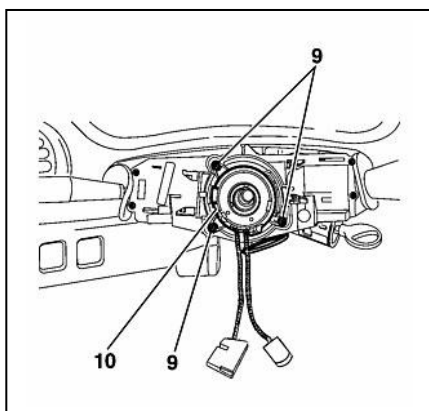
فرمان را بطوری تنظیم کنید تا کاملاً افقی شده و به سوراخ (۱) دسترسی داشته باشید. غربلیک فرمان را با دقت و بدون کشیدن اتصالات وصل شده به آن خارج سازید .



- کانکتور (۲) نارنجی رنگ را جدا کنید .
- پیچهای (۳) و قابهای (۴) را باز کنید .
- اتصالات مرتبط با اتصال دورانی را باز کنید.
- اتصال دورانی را باز کنید.

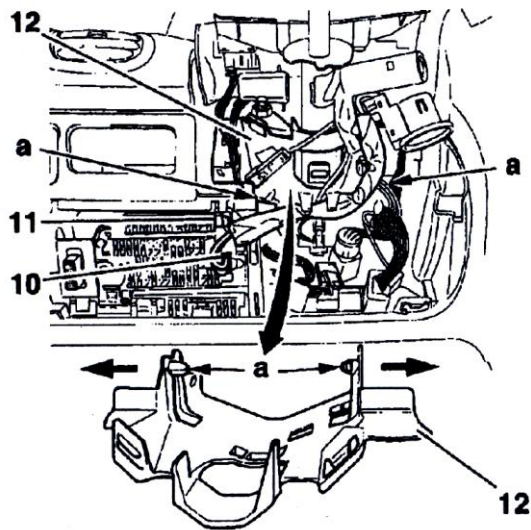


با استفاده از پیچ گوشتی دو شاخه آنالوگ (۶) را از سوئیچ غربلیک فرمان جدا کرده و آزاد سازید. اتصالاتی (۷) را باز کنید.



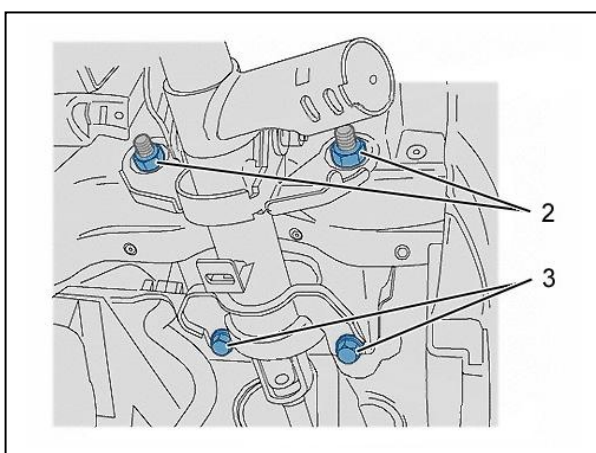
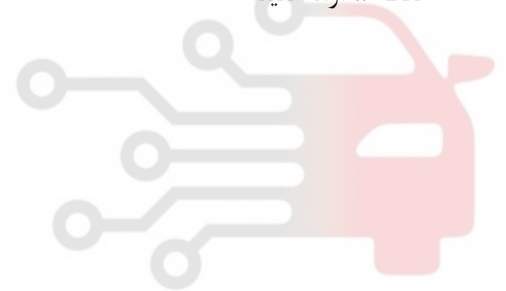
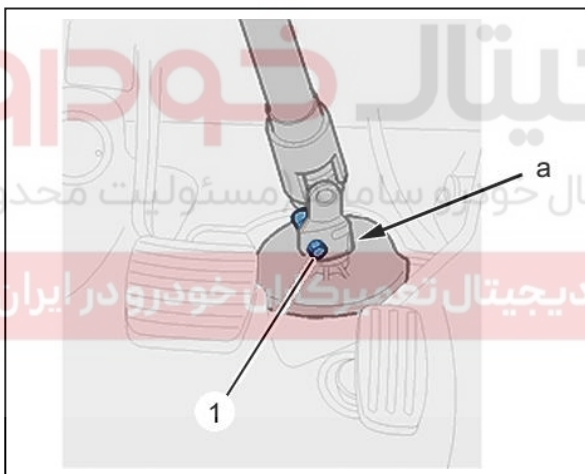
باز کنید :

- پیچهای (۹)
- صفحه سوئیچ ترکیبی (۸)



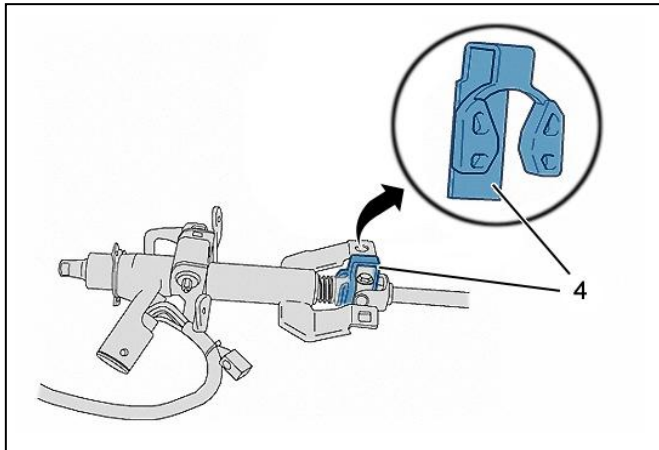
- اتصالاتی (10) و (11) را باز کنید.
- اتصال برقی را از روی محافظ (12) باز کنید.
- محافظ (12) را در پایین ترین موقعیت قرار دهید.
- محافظ (12) را باز کنید .

- چهار شاخ فرمان را با کنار زدن خار ایمنی نگهدارنده (1) در نقطه a آزاد کنید.



- باز کنید :
- مهره های (2)
  - پیچهای (3)
  - محور فرمان

## ۲- بستن :

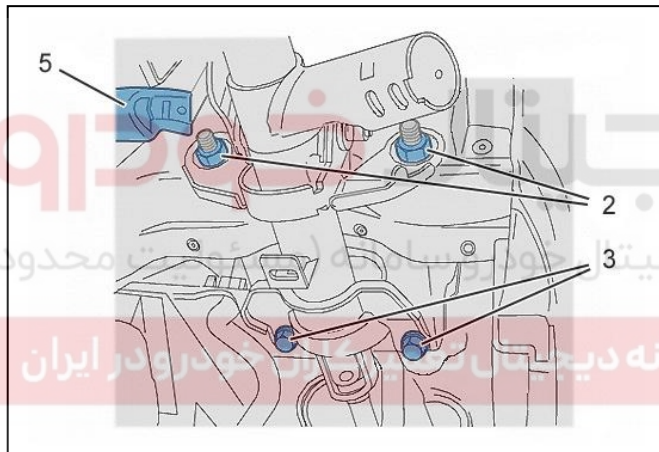


**هشدار :** محور فرمان دارای شیم ضدشکستگی (4) به منظور حفاظت از چهارشاخ فرمان هنگام حمل و نقل می باشد .

**هشدار :** شیم (4) را قبل از باز کردن محور فرمان جدا کنید .

مراحل بستن را برعکس بار کردن انجام دهید .

هنگام نصب محور فرمان بر روی پایه نگهدارنده مراتب زیر رعایت شود.



- مهره های (2) و پیچهای (3) را کمی سفت کنید.

- مکانیزم تنظیم کننده (5) را آزاد کنید.

- مهره های (2) را به میزان 4 da.Nm سفت کنید.

- مکانیزم تنظیم کننده (5) را قفل کنید.

- پیچهای (3) را به میزان 4 da.Nm سفت کنید.

## برای سیستم کیسه هوا:

- اتصال دورانی را نصب کرده تنظیم کنید .

- سیستم کیسه هوا را فعال کنید .

- عملکرد لامپ خطر کیسه هوا را بررسی کنید .

- بررسی کنید قطعات برقی به درستی کار کنند .

## گشتاورهای سفت کردن :

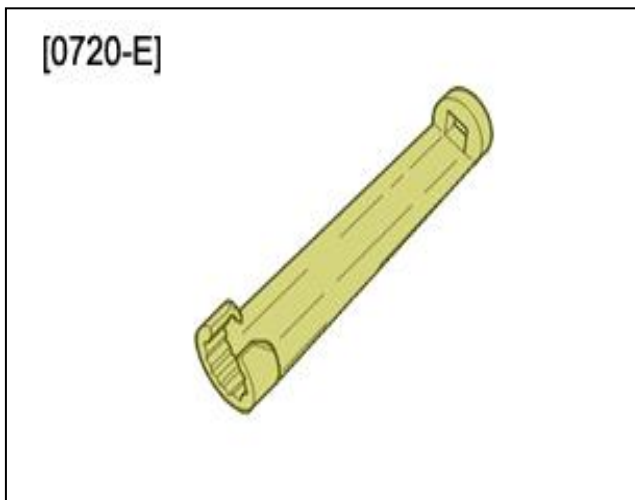
- محور فرمان به پایه نگهدارنده : 4 da.Nm

- پیچهای چهارشاخ به محور فرمان : 2.5 da.Nm

- مهره اتصال غربلیک فرمان : 3.5 da.Nm



## باز و بست پمپ هیدرولیک فرمان :

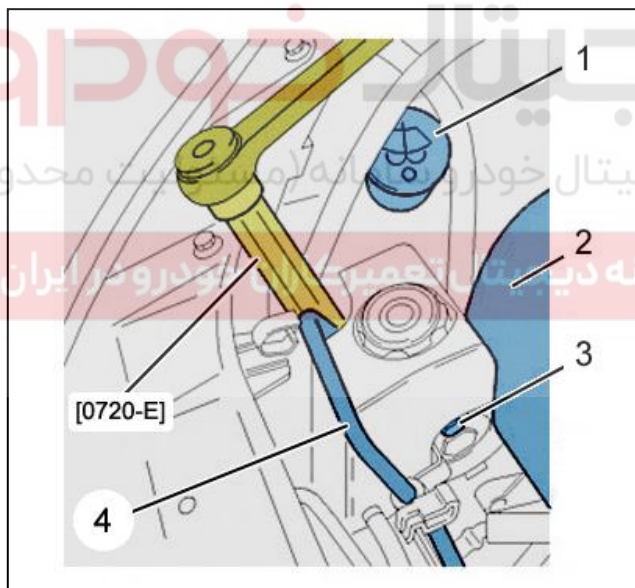


### ۱- ابزار مخصوص

بکس باز و بست لوله فشار قوی پمپ هیدرولیک  
0720-E (جزء کیت تعمیر فرمان با کداختصاصی  
۲۴۷۰۶۰۰۱)

### ۲- باز کردن :

**هشدار:** به منظور جلوگیری از ورود گرد و غبار به  
داخل سیستم پمپ هیدرولیک فرمان ، عملیات باز و  
بست را با دقت انجام دهید .

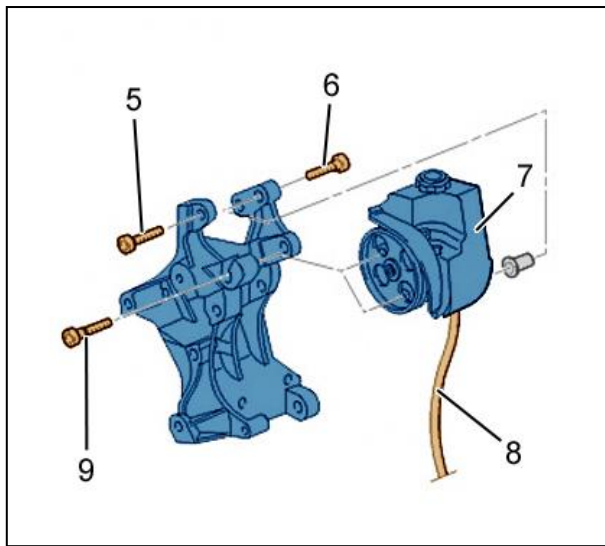


- تسمه دندانه دار محرک پمپ هیدرولیک را باز کنید.
- روغن پمپ هیدرولیک را تخلیه کنید .
- لوله (1) را با چرخاندن ، باز کنید . این کار را با ابزار  
مخصوص [1] انجام دهید .
- پیچ (2) را باز کنید .
- لوله (1) را کنار بگذارید .
- لوله را با درپوش بپوشانید.

- درپوش (3) را در صورت نیاز باز کنید.
- درپوش مخزن پمپ شیشه شوی (4) را باز کنید .

**پیشگیری ، همواره ارزانتر ، آسانتر و دلپذیرتر از درمان است.**





- پیچهای (5) و (6) و (9) را باز کنید.
- لوله (8) را کنار بگذارید .
- لوله ها را با استفاده از درپوش ببندید .
- پمپ هیدرولیک فرمان(7) را باز کنید .

### ۳- بستن

عملیات بستن را برعکس مراحل باز کردن انجام دهید .

### گشتاور سفت کردن :

- پیچ (2) : 2 da.Nm
- پیچهای (5) و (6) و (9) : 2 da.Nm
- اتصال پمپ فشار قوی : 2 da.Nm

دیجیتال خودرو  
شرکت دیجیتال خودرو سامانه (مسئولیت محدود)

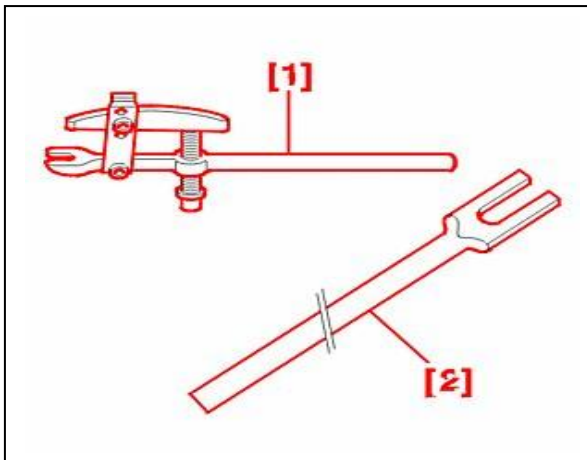
اولین سامانه دیجیتال تعمیرکاران خودرو در ایران سیستم را با روغن مناسب پر کرده و هواگیری کنید.

**مهم :** در هنگام جمع کردن مکانیزم فرمان از روغن نو و استاندارد استفاده کنید .

**آنچه مشتری از ظاهر محیط کار و تعمیرگاه می بیند ،  
قضاوت او راجع به تعمیر خودروی خویش می باشد .**

## باز و بست مکانیزم فرمان :

### ۱- ابزارهای مخصوص



[1] ابزار بیرون کشیدن سیبک (کد اختصاصی ۲۴۷۰۴۰۰۱)

[2] ابزار آزاد سازی اهرم بندی کلاچ (قطر سیبک ۱۳ میلیمتر)

(کد اختصاصی ۲۵۵۰۱۰۰۶)

### ۲- باز کردن

با بالا بردن چرخهای جلو ، سیستم تعلیق جلو را آزاد کنید .

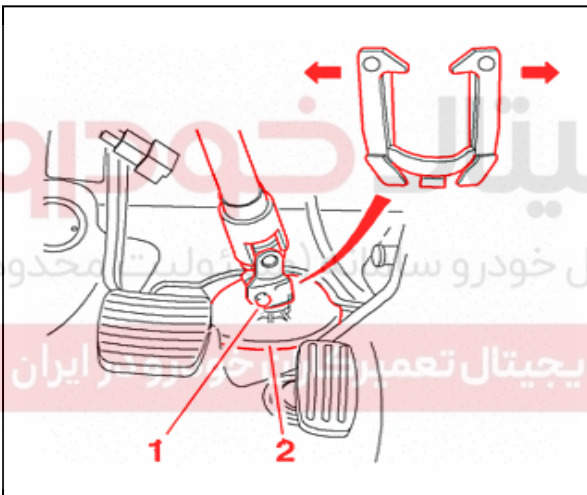
به ترتیب باز کنید :

- چرخها

- مهره اتصال فرمان

سیس با استفاده از ابزار [1] سیبکها را درآورید .

- روغن فرمان هیدرولیک را تخلیه کنید .

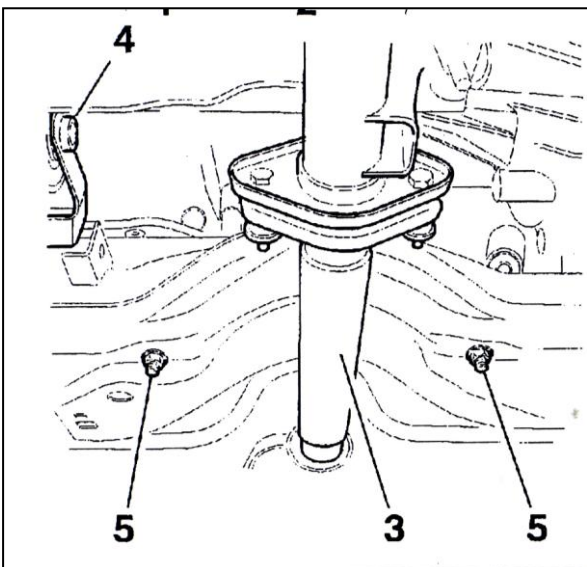


**هشدار :** به منظور آلوده نشدن مدار سیستم فرمان هیدرولیک هر دو انتهای سوپاپ تقسیم و هر دو لوله هیدروویک را با درپوش پلاستیکی ببندید .

- پیچ (1) را باز کنید .

- چهارشاخ فرمان را با باز کردن خار ایمنی باز کنید.

- واشرهای آب بندی (2) را باز کنید.

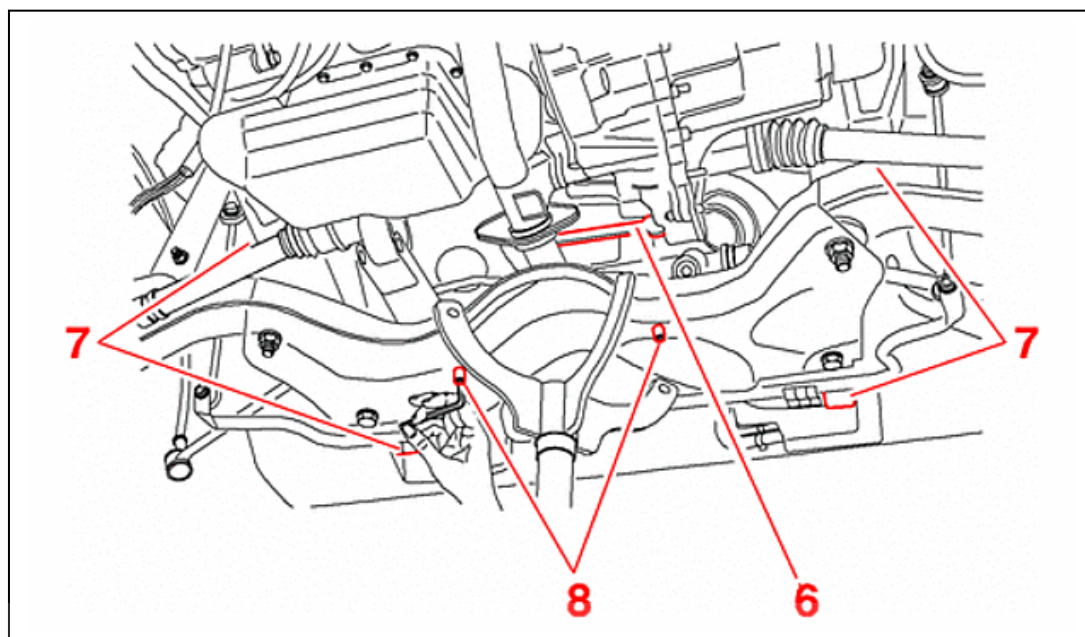


### در موتور TU5 :

- لوله جلویی اگزوز (3) را باز کنید .

- بست متصل کننده میل موجگیر بلند به رام (4) را جدا کنید .

- مهره های (5) را باز کنید .



دیجیتال خودرو

شرکت دیجیتال خودرو سامانه (مسئولیت محدود)

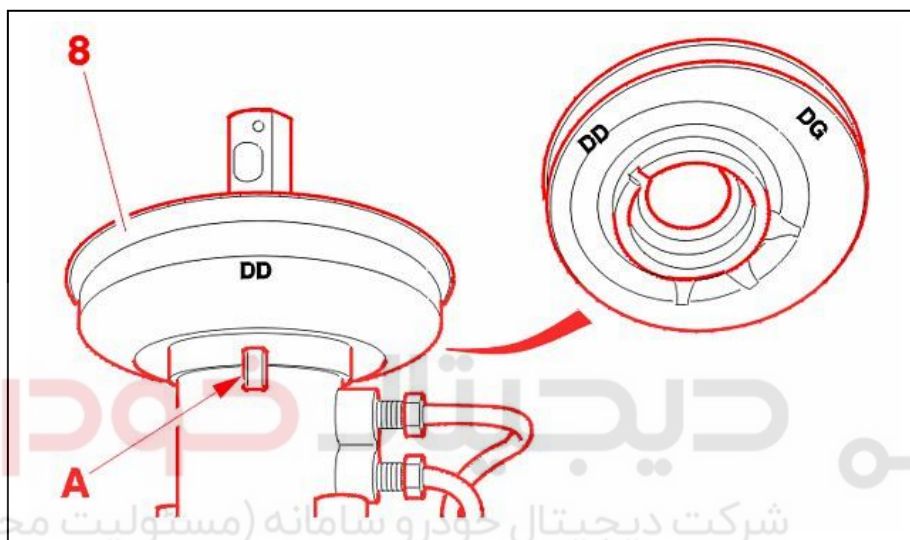
سازمان سامانه دیجیتال تعمیرکاران خودرو در ایران

- با استفاده از ابزار مخصوص [2] اتصال (6) را جدا کنید .
- با استفاده از جک رام را نگه دارید .
- پیچهای محافظ اتصال رام به بدنه را جدا کنید .
- رام را به اندازه ۸۰ میلیمتر از بدنه دور کنید.
- بین های (8) را باز کنید.
- واشر شکاف دار بین مکانیزم فرمان و رام را جدا کنید .
- مکانیزم فرمان را بوسیله باز کردن اتصالات چرخهای سمت راننده باز کنید .

**هفت سین آراستگی : هر چیزی باید سر جای خود باشد .**  
**شما باید بتوانید با چشمان بسته و یا در تاریکی ، به هر چیز در خانه و یا تعمیرگاه دسترسی داشته باشید**

## ۳- بستن :

- پینهای (8) و مهره های قفل کن فرمان هیدرولیک را تعویض نمائید .
- اورینگهای لوله های فشار قوی و فشار ضعیف را تعویض نمائید .
- بررسی کنید واشر آب بندی (9) به درستی در راستای نشانه A قرار گرفته باشد .

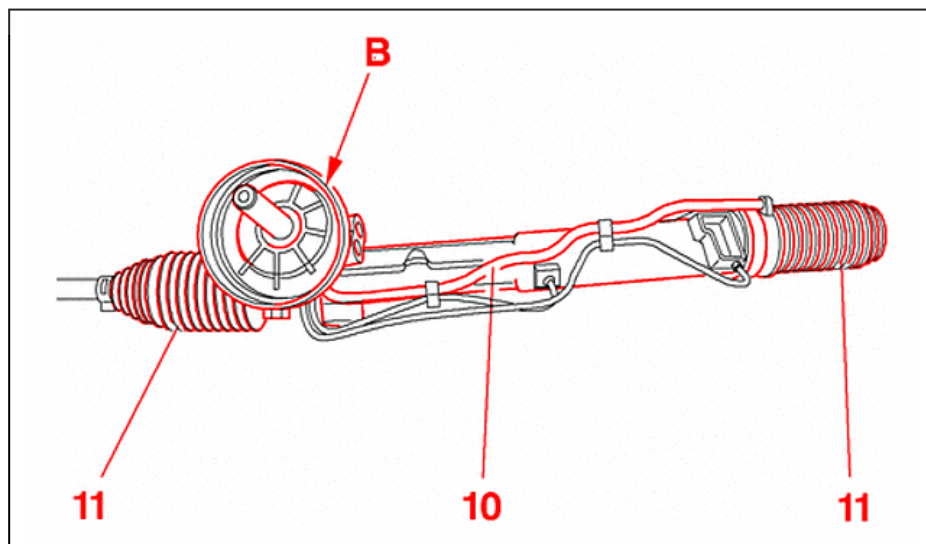


DD : خودروی فرمان راست  
DG : خودروی فرمان چپ

دیجیتال خودرو  
شرکت دیجیتال خودرو سامانه (مسئولیت محدود)

اولین سامانه دیجیتال تعمیرکاران خودرو در ایران

- سطح B را با گریس LUBRICOMET SP70 گریس کاری کنید .



**فرمان هیدرولیک :**

- مطمئن شوید که بست های لوله (10) و نشیمنگاه آن روی گردگیر بطور صحیح بسته شده باشند .
- برای بستن مراحل باز کردن را بطور معکوس و به ترتیب انجام دهید .

**مهم :** گشتاور سفت کردن پین (8) برابر 0.5 da.Nm است . مقدار بیش از آن به مکانیزم فرمان آسیب می رساند .

**گشتاور سفت کردن پیچ ها :**

- پیچ دو سر رزوه (8) : 0.5 da.Nm

- اتصال رام به بدنه : 11 da.Nm

- مهره (5) اتصال رام به مکانیزم فرمان : 8 da.Nm

- پیچهای شفت پایینی محور فرمان (2) : 2.5 da.Nm

- مهره اتصال سیبک فرمان : 3.5 da.Nm

- پیچ اتصال درپوش سوپاپ : 2 da.Nm

- درپوش اتصال آب بندی : 0.5 da.Nm

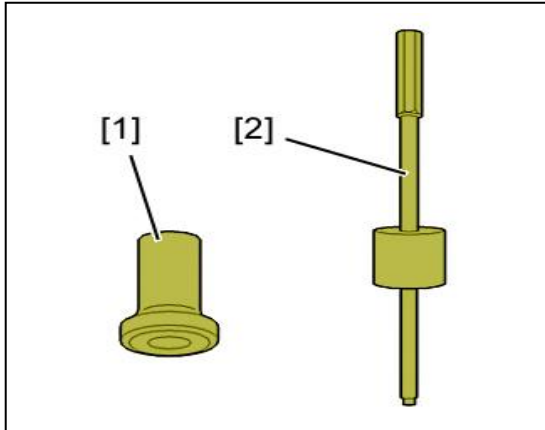
**فرمان هیدرولیک :**

- مدار هیدرولیک فرمان را از روغن پر کرده و هواگیری کنید .
- از روغن هیدرولیک نو و مناسب استفاده کنید .
- عمل میزان فرمان را انجام دهید .

**آشفته گی ، بهم ریختگی و آلودگی ، ما را عصبی و کم حوصله می کند .**

## باز و بست سوپاپ مقسم فرمان :

### ۱- ابزارهای مخصوص

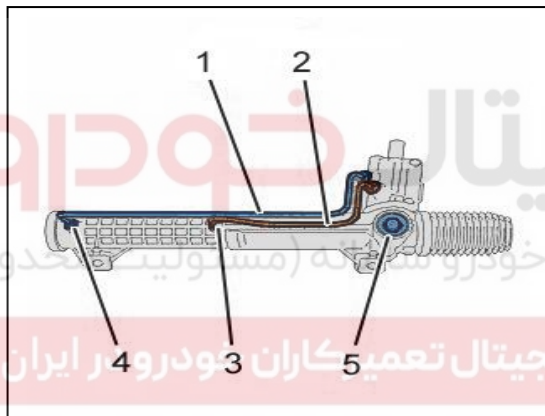


- [1] ابزار جازن 0720 D (-) (جزء کیت ابزار تعمیر فرمان با کداختصاصی ۲۴۷۰۶۰۰۱)  
 [2] چکش لغزنده (کد اختصاصی ۲۵۴۱۰۰۰۱)

### ۲- باز کردن

- مکانیزم فرمان را باز کنید

**هشدار:** به منظور جلوگیری از ورود گرد و غبار به داخل سیستم فرمان هیدرولیک دریچه های سوپاپ مقسم فرمان و لوله های سیستم فرمان هیدرولیک را با استفاده از درپوش های لاستیکی ببندید.



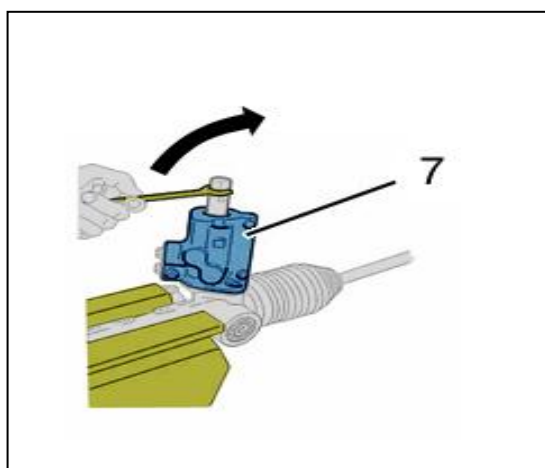
لوله های رابط (1) و (2) را باز کنید .  
 دریچه های (3) و (4) را با استفاده از درپوش لاستیکی ببندید.

- پیچ (5) را به اندازه چند دور شل کنید .

- پیچهای محافظ (6) را باز کنید .

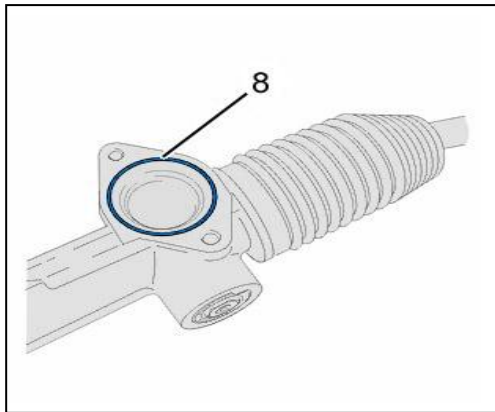
- مکانیزم فرمان را داخل گیره رومیزی محکم کنید .

- میله فرمان را تا آخرین حد ممکن بچرخانید . (به سمت چپ و راست)



- در انتهای کورس حرکت شانه ای همچنان به چرخاندن میل فرمان ادامه دهید تا زمانی که سوپاپ مقسم فرمان (7) از پوسته جدا شود (پیچ پینیون سبب بالا رفتن سوپاپ مقسم خواهد شد).

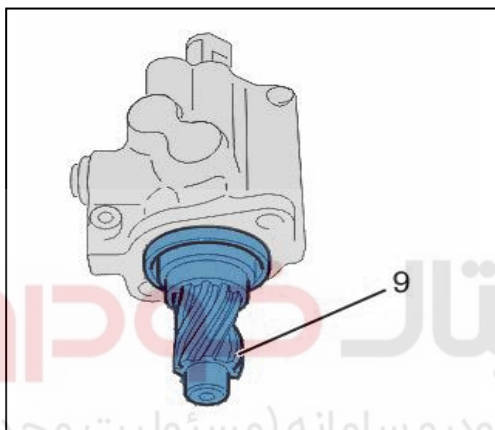




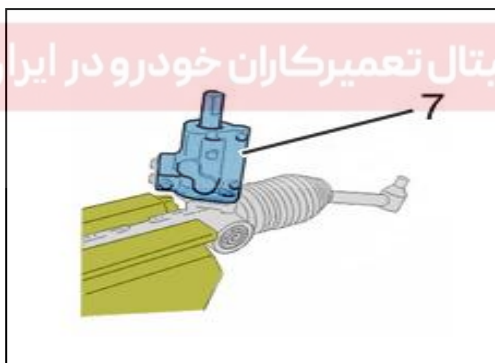
• اورینگ (8) را باز کنید .

### ۳- نصب مجدد

از یک اورینگ جدید (8) استفاده کنید .

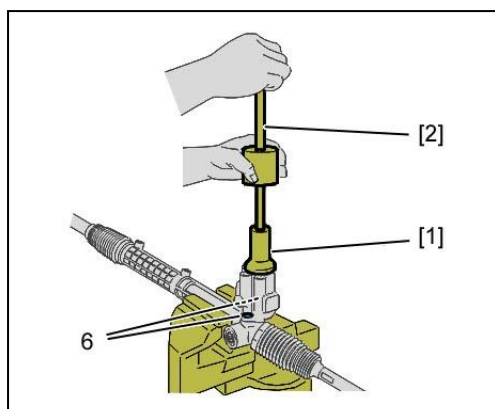


چرخنده (پینیون) (9) را گریس کاری کنید .  
از گریس TOTAL N3924/ TOTAL N3945 استفاده کنید .



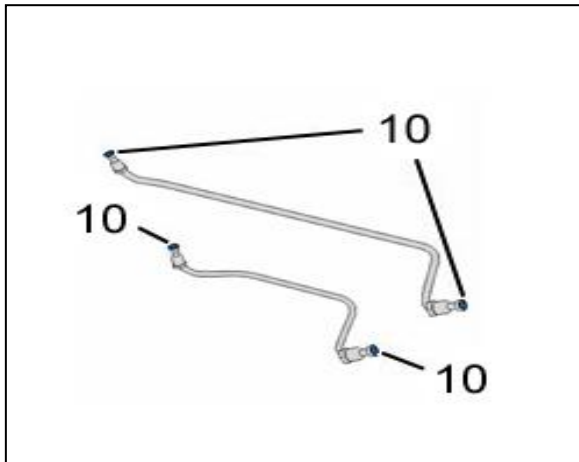
- سوپاپ مقسم فرمان (7) را ببندید

برای بستن سوپاپ مقسم فرمان از ابزارهای مخصوص [1] و [2] استفاده کنید.

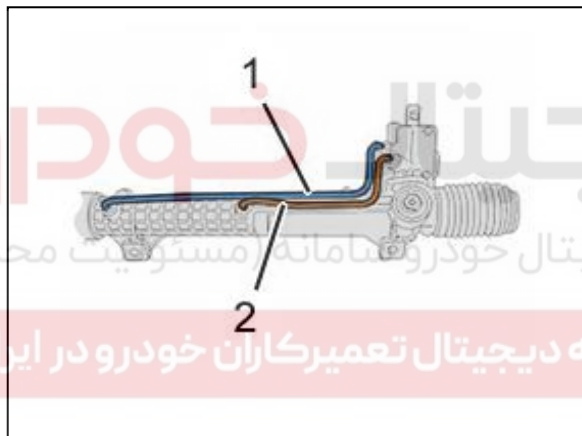


**هشدار :** هرگز توسط سفت کردن پیچها ، مقسم را جا نزنید بلکه از ابزارهای مخصوص [1] و [2] استفاده کنید

- گشتاور سفت کردن پیچ های (6) 1.5 da.Nm می باشد .



- از اورینگ جدید در محل های (10) استفاده شود .



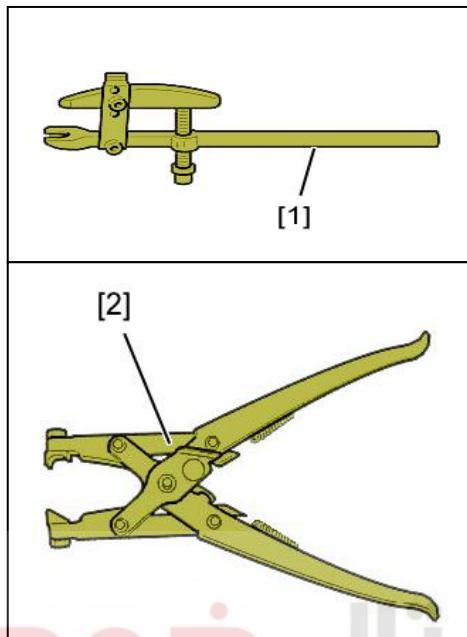
- لوله های رابط (1) و (2) را ببندید .

لوله های فرمان هیدرولیک را روی سوپاپ مقسم فرمان هیدرولیک ببندید.

مقدار گشتاور آن 0.8 da.Nm می باشد.

- ضربه گیر شانه ای فرمان را تنظیم کنید .

**آیا کف تعمیرگاه باید چرب ، سیاه و پر از آشغال باشد ؟**

**باز و بست گردگیرها:****۱- ابزار مخصوص**

[1] ابزار بیرون کشیدن سیبک (کد اختصاصی ۲۴۷۰۴۰۰۱)

[2] انبر مخصوص باز کردن بست (کد اختصاصی ۲۴۴۱۷۰۰۲)

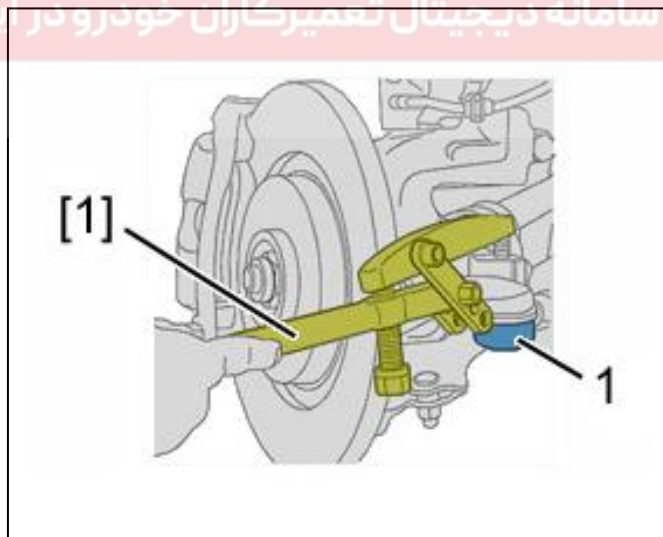
**۲- باز کردن:**

- چرخي که سمت گردگیر مورد تعویض قرار گرفته، را باز کنید. دیجیتال خودرو سامانه (مسئولیت محدود)

در خودروهای فرمان چپ:

سینی باتری و باتری را باز کنید.

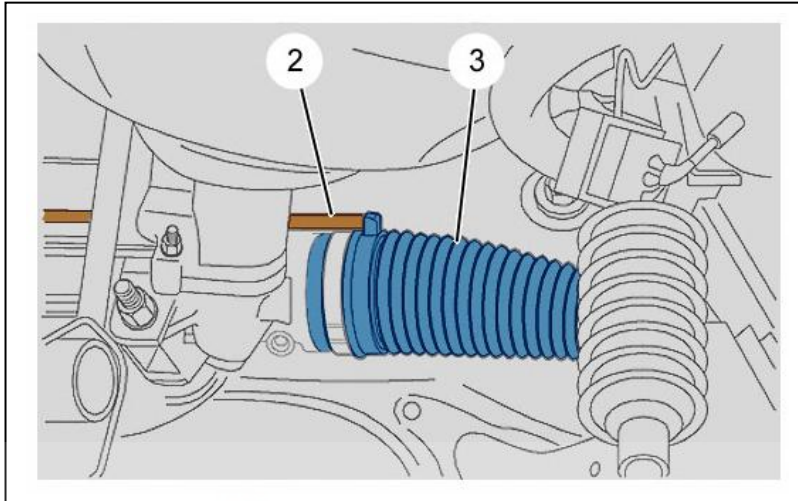
مهره سیبک فرمان را باز کنید.



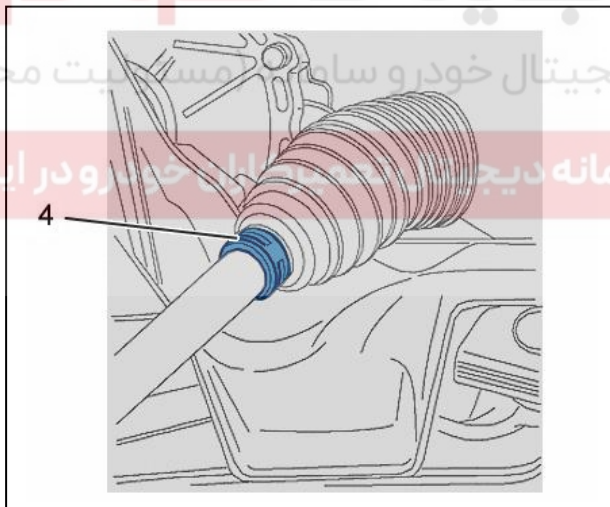
سیبک (1) را با استفاده از ابزار [1] درآورید.

سیبک جلو (1) را باز کنید.

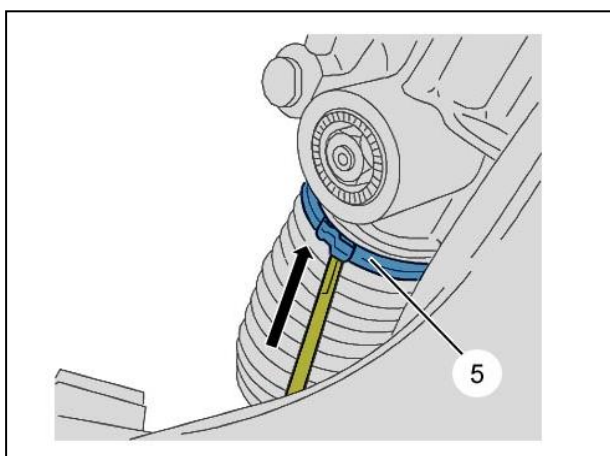
- لوله (2) که بر روی گردگیر (3) نشسته است را باز کنید.

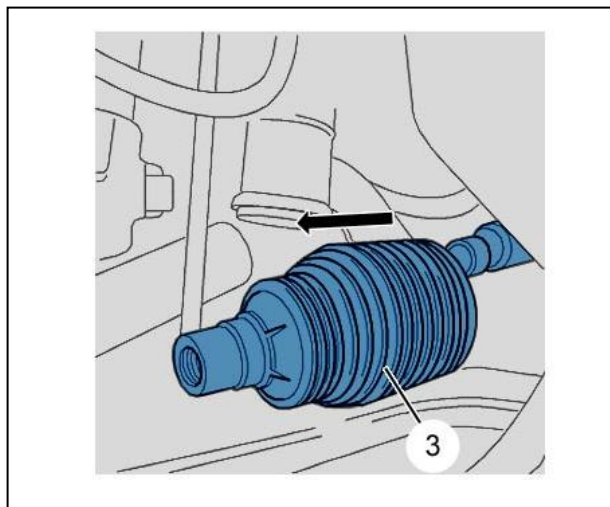


خار (4) را آزاد کنید.



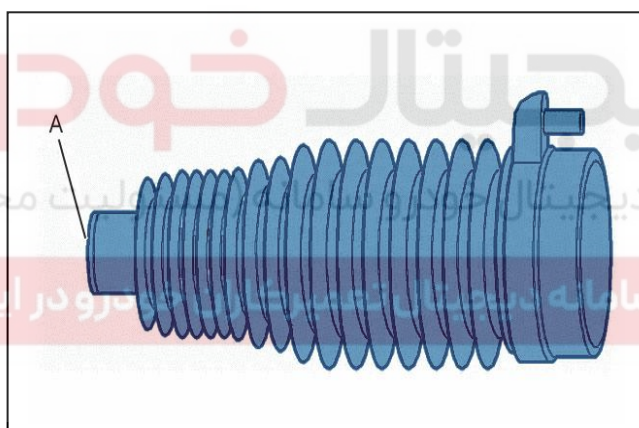
برای آزاد کردن خار (5) از یک پیچ گوشتی استفاده کنید.



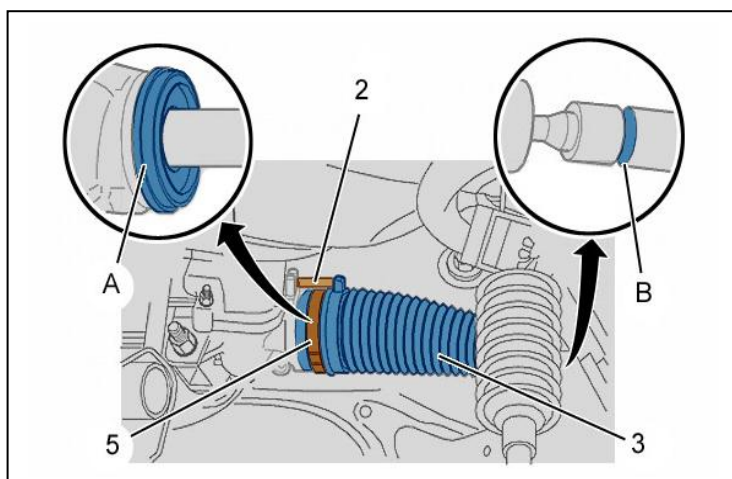


- گردگیر (3) را جدا کنید.

۳- نصب مجدد



سطح A از گردگیر را با گریس TOTAL N3924/ TOTAL N3945 گریسکاری نمایید. شانه ای را نیز با همین گریس ، گریسکاری کنید .

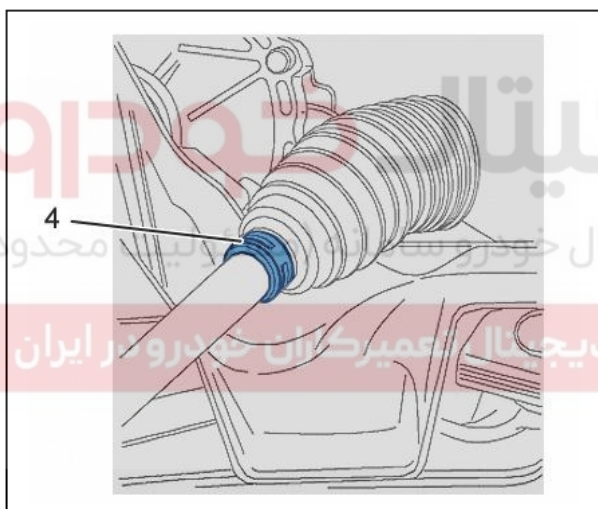


از یک گردگیر نو (3) استفاده کنید.

**هشدار:** سطوح درگیر گردگیر به دقت در محل‌های A و B قرار گیرند.

خار نگهدارنده (5) را در محل نشان داده شده در شکل قرار داده و آن را با ابزار مخصوص [2] سفت کنید.

**توجه:** لوله رابط (2) را به گردگیر (3) متصل کنید.



خار (4) را ببندید.

سیک فرمان را با گشتاور مجاز 3.5 da.Nm سفت کنید.

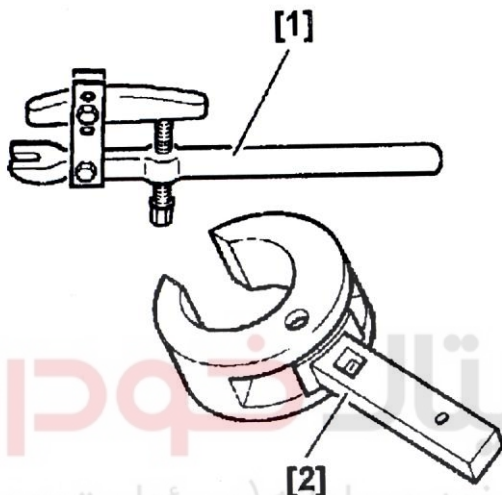
مراحل بستن را معکوس باز کردن انجام دهید.

پیچ‌های چرخ را با گشتاور 8.5 da.Nm سفت کنید و سپس چرخها را تنظیم کنید.



## باز و بست و مونتاز چقی فرمان :

### ۱- ابزارهای مخصوص



[1] ابزار بیرون کشیدن سبک (کد اختصاصی ۲۴۷۰۴۰۰۱)

[2] نگهدارنده سبک داخل جعبه فرمان

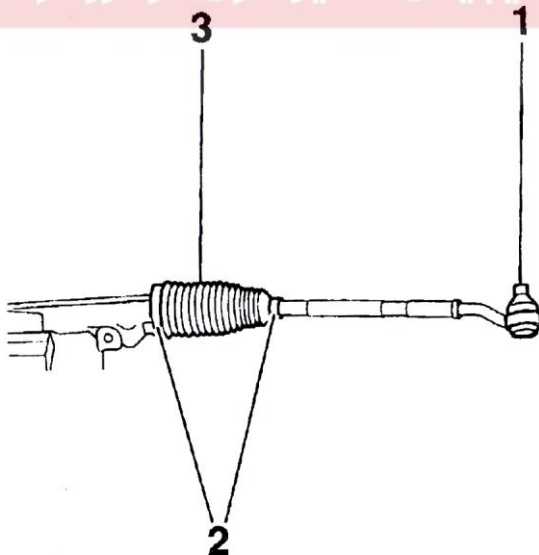
(کد اختصاصی ۲۴۷۰۱۰۰۱)

### ۲- باز کردن :

مکانیزم فرمان را باز کنید.

**توجه :** به منظور جلوگیری از ورود گرد و غبار به داخل سیستم فرمان هیدرولیک دریچه های سوپاپ مقسم فرمان و لوله های سیستم فرمان هیدرولیک را با استفاده از درپوش های لاستیکی ببندید .

## اولین سامانه دیجیتال تعمیرکاران خودرو در ایران



مکانیزم فرمان را داخل گیره رومیزی محکم کنید .

سبک (1) را باز کنید .

باز کنید :

• لوله های جریان هوا

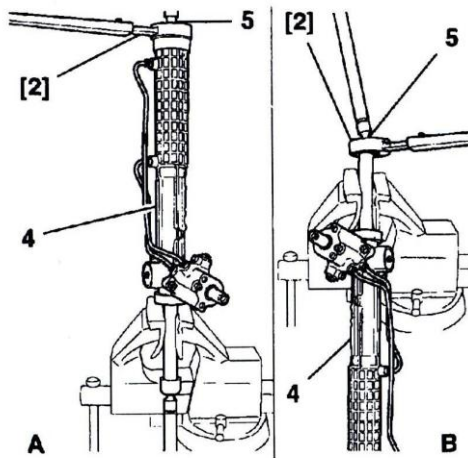
• خارهای دو طرف گردگیر (2)

• گردگیرها (3)

گردگیرها را از انتهای سوپاپ مقسم فرمان خارج کنید .

برای جایگزین کردن میله اتصال در انتهای سوپاپ مقسم فرمان

کافی است گردگیر انتهای آن را باز کنید .



**توجه :** مکانیزم فرمان را به صورتی که در شکل های A و B نشان داده شده با توجه به سمتی که مورد نظر است در گیره رومیزی قرار داده و ثابت کنید .

این عمل از ایجاد تنش بر روی دنده های پنیون جلوگیری می کند .

بخش (5) را با استفاده از ابزار مخصوص [2] باز کنید .  
چپقی را باز کنید .

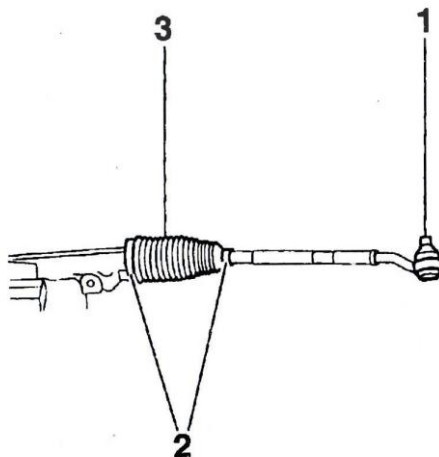
### ۳- بستن



چپقی را به شانه ای ببندید .

با استفاده از ابزار مخصوص [2] سیبک انتهای شانه ای را نگه

**توجه :** برای بستن گردگیرها به قسمت باز و بست مربوطه مراجعه شود .



اجزا زیر را ببندید .

- گردگیرهای (3)
- گیره های (2)
- لوله های رابط
- سیبک فرمان (1)

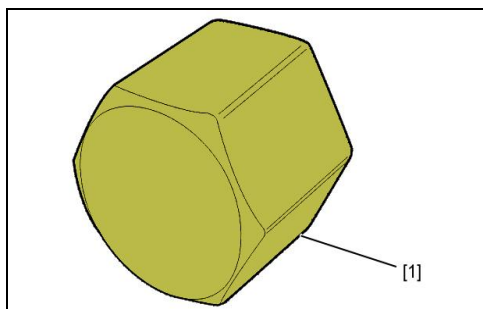
مکانیزم فرمان را ببندید .

میزان فرمان را انجام دهید .

## باز و بست ضربه گیر شانه ای فرمان ( مهره ضربه گیر پلاستیکی )

### ۱. ابزار مخصوص

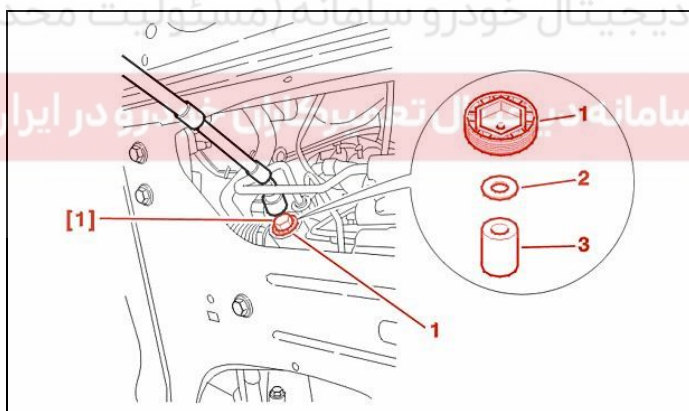
[1] ابزار مهره شش گوش تخت (کد اختصاصی ۲۴۷۰۲۰۰۹)



### ۲. باز کردن

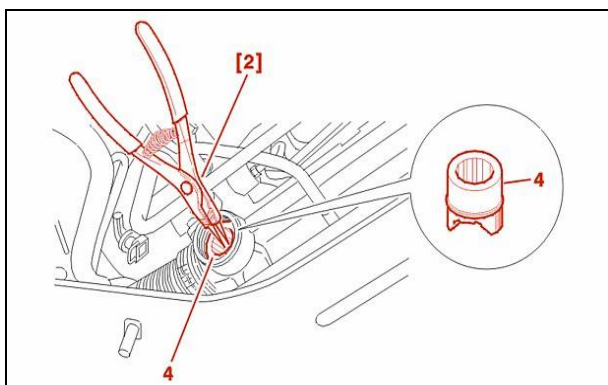
چرخهای جلو باید بطور مستقیم قرار بگیرند.

**توجه:** اگر سوپاپ مقسم تعویض شده است ضروری است، شانه ای در مرکز قرار گیرد.

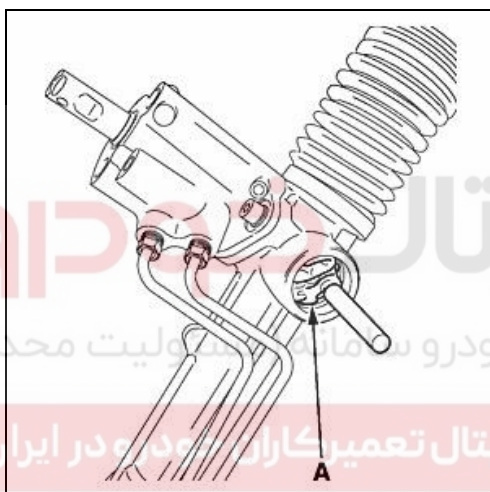


با استفاده از ابزار مخصوص [1] پیچ ۱ را باز کنید.

- واشر (2)
- فنر لاستیکی (3)



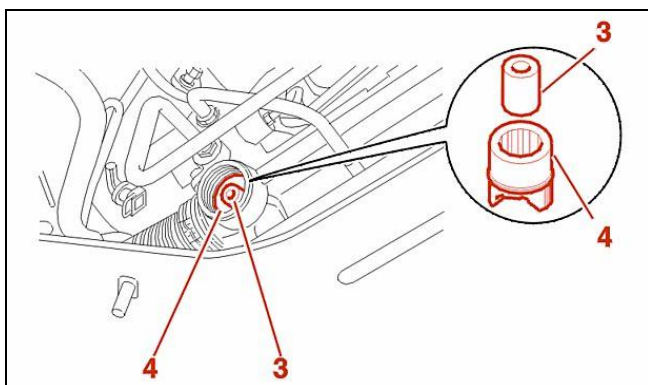
با استفاده از ابزار عمومی [2] استوانه فشاری 4 را خارج کنید .



مراقب باشید براده وارد سوراخ (A) نشود ، سوراخ را با دستمال کتانی تمیز کنید .

هشدار: ضروری است توسط پیچ M10 X 150 شانه ای فرمان را ثابت نمایید تا حرکت نکند .

### ۳ بستن

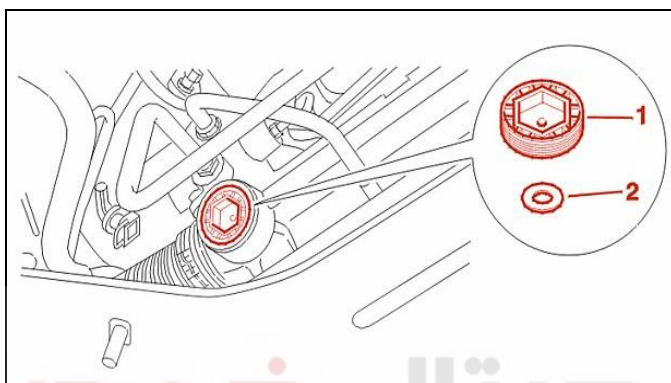


**توجه:** حتما باید کلیه قطعات ضربه گیر تعویض شوند.

محل تماس استوانه فشاری با میل فرمان را با استفاده از گریس TOTAL N3924/N3945 گریس کاری نمایید.

ببندید:

- استوانه فشاری (۴)
- فنر لاستیکی (۳)



واشر (۲) را پشت پیچ ضربه گیر (۱) ببندید.  
مجموعه های (۱) و (۲) را ببندید.  
ضربه گیر شانه ای را تنظیم نمایید.

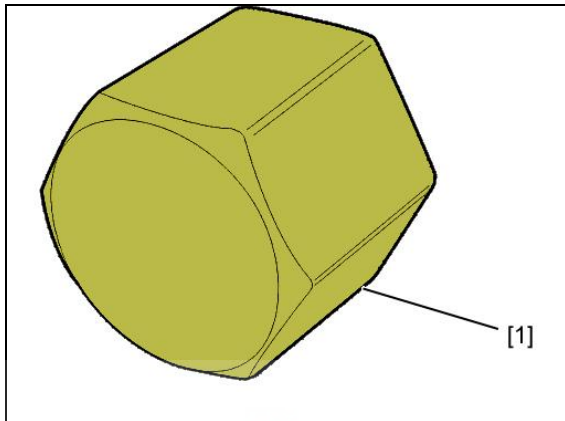
شرکت دیجیتال خودرو (مسئولیت محدود)

اولین سامانه دیجیتال تعمیرکاران خودرو در ایران

## تنظیم و بررسی ضربه گیر شانه ای فرمان ( مهره ضربه گیر پلاستیکی )

### ۳. ابزار مخصوص

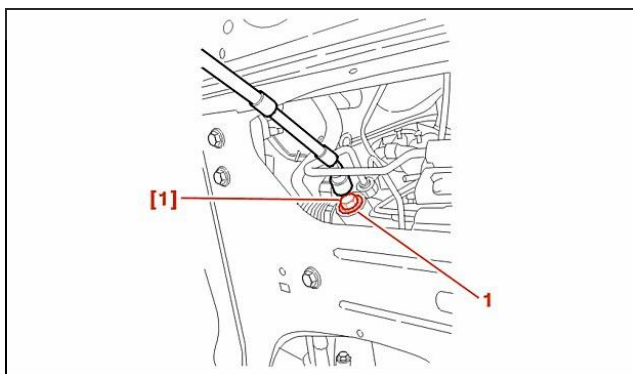
[1] ابزار مهره شش گوش تخت (کد اختصاصی ۲۴۷۰۲۰۰۹)



### ۴. تنظیمات

**توجه :** ضروری است قبل از تنظیم ، ضربه گیر شانه ای فرمان را تعویض نمائید .  
چرخهای جلو باید بطور مستقیم قرار بگیرند .

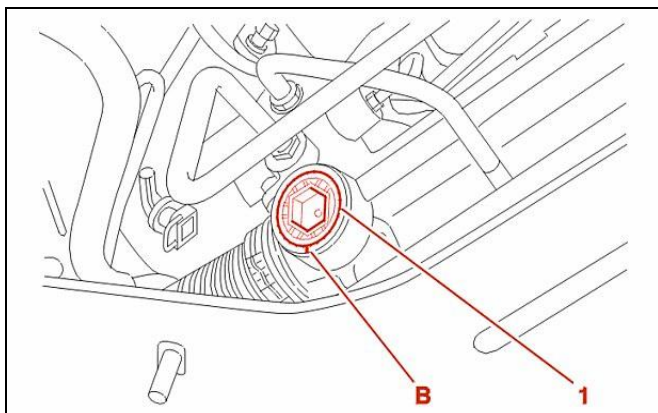
**توجه :** اگر سوپاپ مقسم تعویض شده است ضروری است ، شانه ای در نقطه وسط (مرکز) قرار گیرد .  
اولین سامانه دیجیتال تعمیرکاران خودرو در ایران



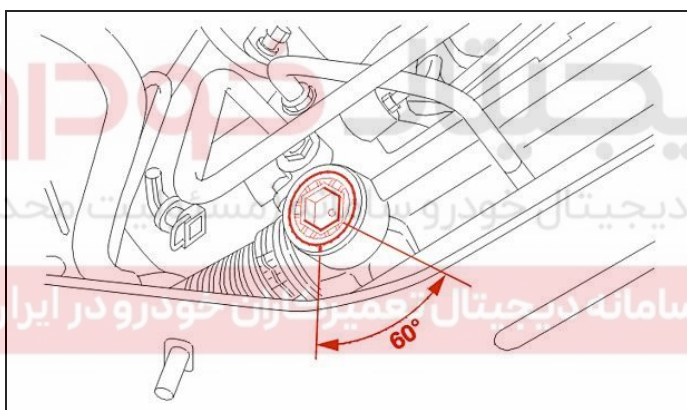
با استفاده از ابزار مخصوص [1] مجموعه ضربه گیر شانه ای فرمان را روی پوسته فرمان به طوری ببندید که پیچ شش گوش سفت نشده و فقط استوانه فشاری با میل فرمان در تماس باشد .  
شانه ای فرمان را ۳ مرتبه از ابتدا تا انتها حرکت دهید .  
چرخهای جلو باید بطور مستقیم قرار بگیرند .



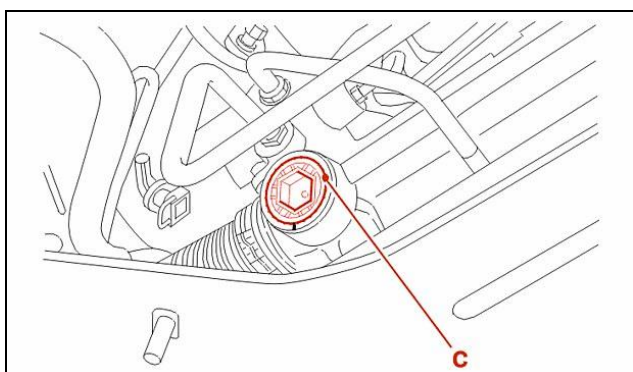
پیچ ضربه گیر ۱ را با ابزار مخصوص [1] با گشتاور ۱۰ کانیوتن متر سفت کنید .



نقطه B را در محل نقطه تطابق گوشه پیچ شش گوش با پیچ ضربه گیر علامت گذاری کنید.



پیچ ضربه گیر را با استفاده از ابزار مخصوص [1] از یک طرف به اندازه  $60^\circ$  شل کنید .



با استفاده از یک پین کوچک در نقطه (C) بین مهره ضربه گیر شانه ای و پوسته ، یک شیار اصطکاکی ایجاد نمایید .

## بررسی فشار سیستم فرمان هیدرولیک :

### ۱- ابزار مخصوص

ابزار مخصوص تست فشار روغن مدار فرمان هیدرولیک

(کداختصاصی ۲۴۷۰۳۰۰۱)

شامل:

[1]: فشار سنج

[2]: شلنگ رابط فشارسنج و دهانه شیر 0710 B1 (-)

[3]: شلنگ رابط فشارسنج و دهانه فشار بالا 0710 B2 (-)

[4]: شلنگ پمپ فشار بالا با دهانه 0710 B3 (-)

[5]: شیر سه راهه

[6]: اتصال 0710 G SAGINAW M16 × 150 (-)

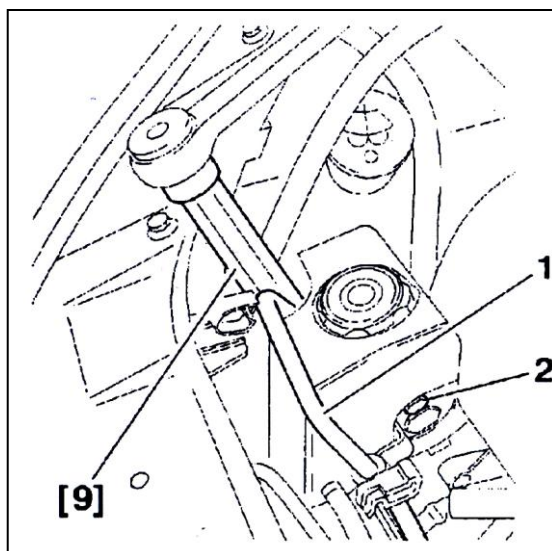
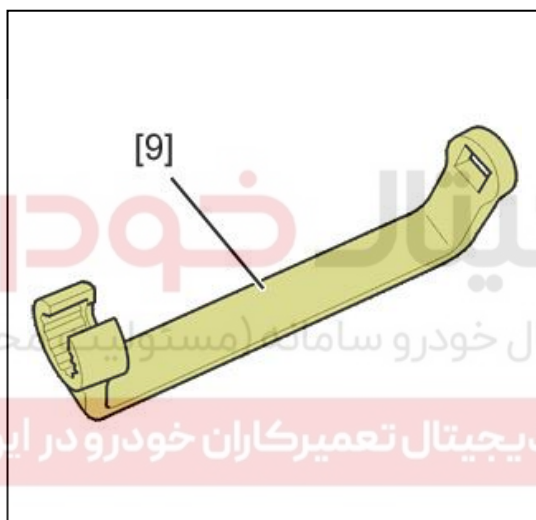
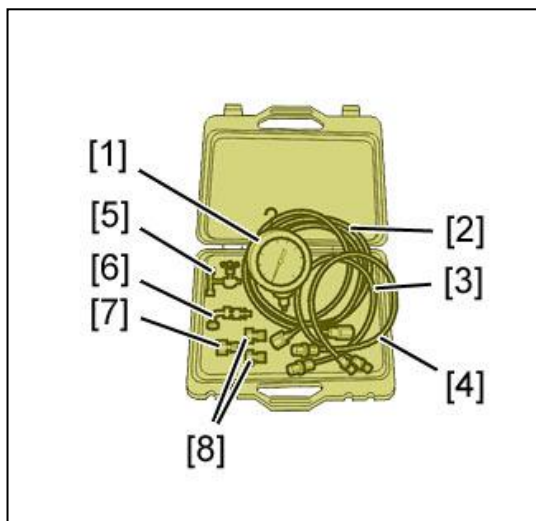
[7]: اتصال 0710 EZ SAGINAW M16 × 150 (-)

[8]: درپوش آبیندی سوپاپ 0710 II (-)

[9]: بکس باز و بست لوله فشار قوی پمپ هیدرولیک

0720 E (-) (جزء ابزار تعمیر فرمان با کداختصاصی

۲۴۷۰۶۰۰۱)



**هشدار:** در هنگام تعمیرات، از ورود گرد و غبار به سیستم هیدرولیک فرمان جلوگیری نمایید.

**توجه:** صحت عملکرد ابزارها منوط به تمیزی روغن و اجزای سیستم هیدرولیک فرمان می باشد.

بررسی نمائید :

- کشش تسمه

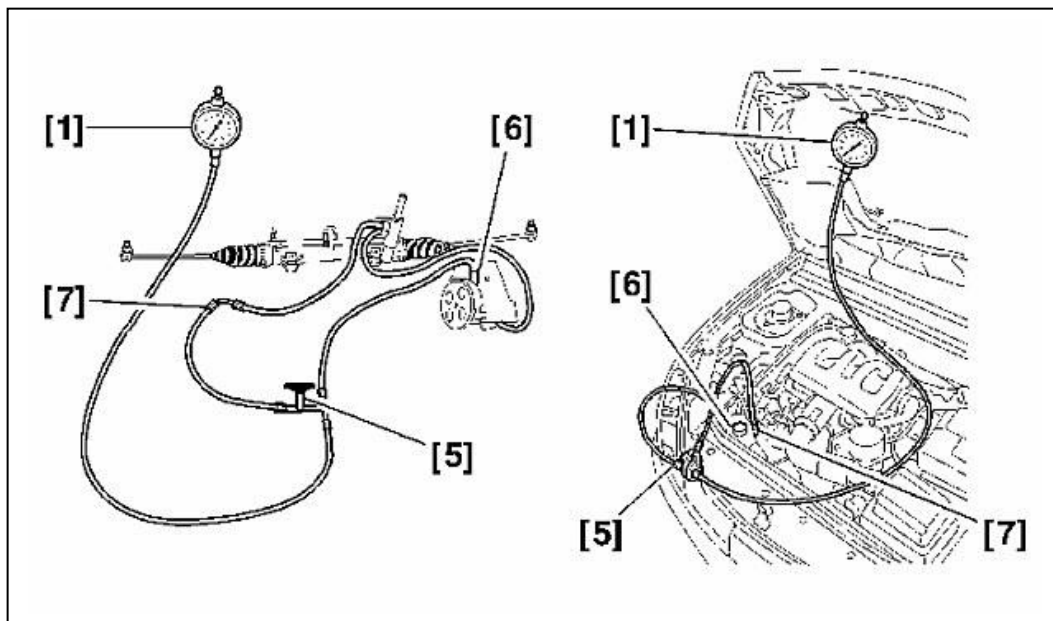
- وضعیت اتصالات لوله ها

مخزن روغن سیستم فرمان هیدرولیک را با استفاده از یک

سرنگ تمیز تخلیه نمائید.

- با استفاده از ابزار [9] ، لوله (1) را باز کنید .

- پیچ (2) را باز کنید .

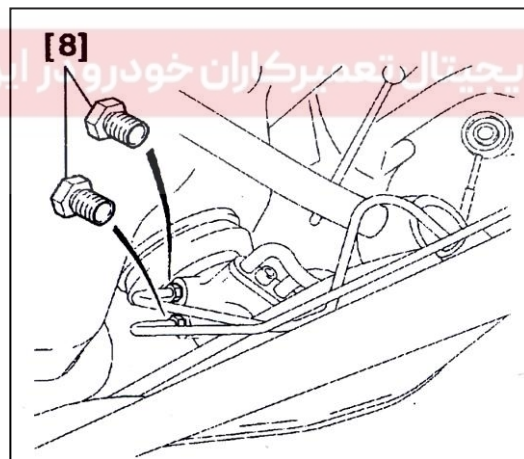
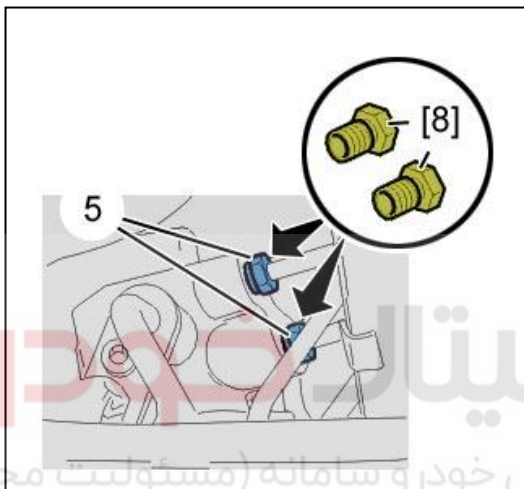
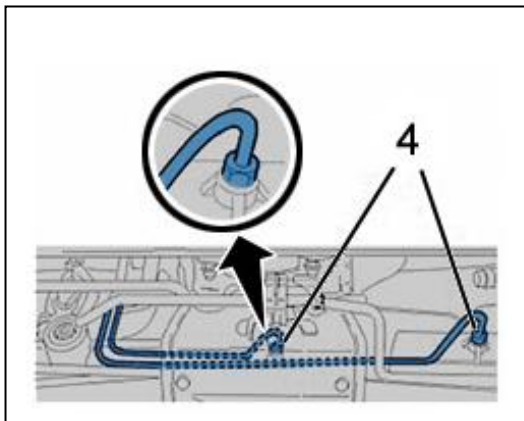


- پیچهای [6] و [7] را ببندید .
- پیچ [6] را به میزان 2da.Nm سفت کنید .
- فشار سنج [1] را متصل کنید . شرکت دیجیتال خودرو سامانه (مسئولیت محدود)
- شیر [5] امکان قطع ورود و روغن هیدرولیک به سوپاپ را فراهم می کند .
- مدار هیدرولیک را ابتدا هواگیری کرده و سپس با روغن تازه پر کنید .
- بررسی کنید نشتی وجود نداشته باشد .

### ۳- فشار پمپ فرمان هیدرولیک

- شیر [5] را به مدت ۱۵ ثانیه ببندید .
- در دور ۱۲۰۰ تا ۱۵۰۰ فشار باید در محدوده  $5 \pm 00$  بار باشد .

- اگر فشار پمپ هیدرولیک پایین بود : **پمپ هیدرولیک را تعویض کنید.**
- اگر فشار پمپ هیدرولیک مناسب بود : **آب بندی سوپاپ مقسم را بررسی کنید .**



#### ۴- بررسی آب بندی سوپاپ مقسم

- دو لوله (4) را از روی مقسم باز کنید.
- دو عدد لوله ورودی روغن به مقسم (5) را باز کرده و کنار بگذارید.
- درپوشهای [8] را به جای لوله ها بسته و به میزان 0.8 da.Nm سفت کنید.
- روغن را تا مقدار ماکزیمم پر کنید.
- فرمان را تا انتها به دو طرف بچرخانید تا روغن خالی شود.
- دور موتور را کمی بالاتر از دور آرام نگه دارید .
- چرخها را در حالت قفل کامل در یک جهت و سپس در جهت دیگر قرار دهید .

میزان فشار باید در محدوده  $100 \pm 5$  bar باشد.

اگر فشار مناسب بود : **مکانیزم فرمان را جا بزنید.**  
اگر فشار پایینتر از مقدار مجاز بود : **مقسم را عوض کنید.**

#### ۵- گشتاور سفت کردن اتصالات:

- اتصال فشار قوی : 2da.Nm
- پیچهای اتصال پمپ به مقسم : 0.8 da.Nm

توجه : بررسی کنید واشر آببندی در وضعیت درستی قرار گرفته باشد .

**سلامتی شما ، در گرو رعایت نکات ایمنی می باشد .**

## فصل چهارم:

دیجیتال خودرو

شرکت دیجیتال خودرو سامانه (مسئولیت محدود)

ترمز

اولین سامانه دیجیتال تعمیرکاران خودرو در ایران



## فهرست

صفحه	موضوع
۸۰	باز و بست لنتهای ترمز جلو
۸۲	باز بست کالیپر ترمز جلو
۸۳	باز و بست لنتهای ترمز عقب
۸۶	باز و بست کالیپر ترمز عقب
۸۸	باز و بست سیلندر اصلی ترمز
۹	باز و بست پدال ترمز
۹۰	باز و بست بوستر ترمز
۹۳	باز و بست سوئیچ لامپ خطر ترمز
۹۴	باز و بست دستگاه تنظیم فشار
۹۹	تست فشار ترمز
۱۰۱	تنظیمات ترمز دستی
۱۰۳	تست مدار بوستر
۱۰۶	باز و بست بلوک هیدرولیک ABS
۱۰۸	باز و بست سنسور چرخ های جلو
۱۱۰	باز و بست سنسور چرخ های عقب
۱۱۱	پر کردن ، تخلیه و هواگیری ترمز ABS

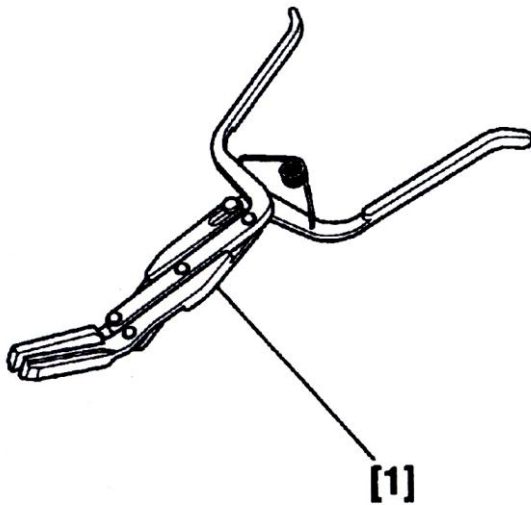


## باز و بست لنتهای ترمز جلو

## ۱- ابزار عمومی

[1]: انبردست FACOM D60A

(ابزار عمومی)



## ۲- باز کردن

- فیلتر مخزن روغن ترمز را خارج کنید

- روغن موجود در مخزن ترمز را به تدریج تخلیه کنید.

- ببندید

• فیلتر

پیچ (1) را باز کنید.

- کالیپر را به سمت بالا بچرخانید (2)

- لنت ترمز را باز کنید

موارد زیر را بازدید کنید:

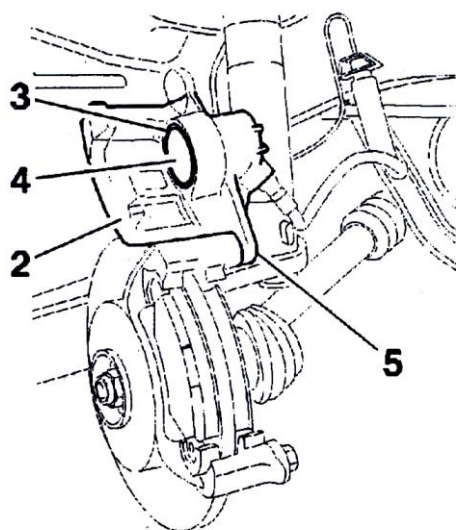
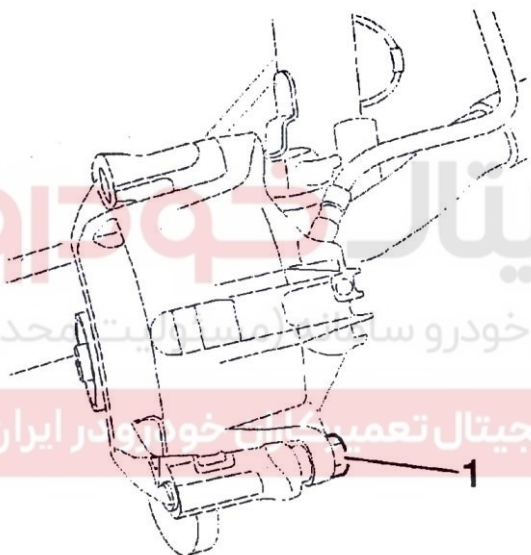
- واشر آب بندی اطراف پیستون

- وضعیت و محکم بودن درپوش (4) و قطعه زیر آن (5)

- وضعیت دیسک ترمز را بررسی کنید.

- حرکت آزاد بوش لغزنده کالیپر را بررسی کنید.

- هر نوع قطعه معیوب را تعویض کنید.

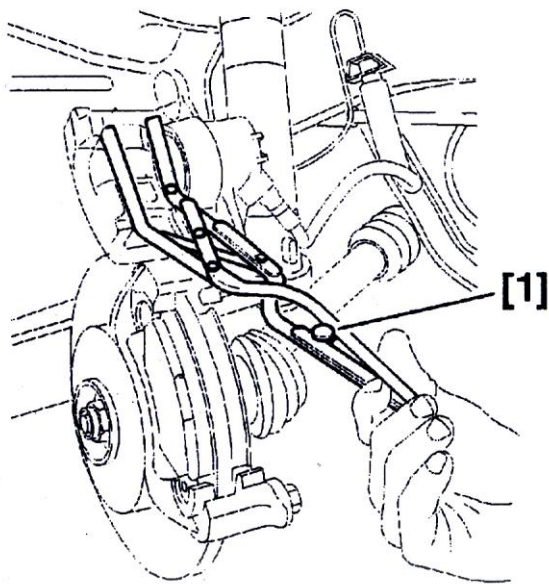


## ۳- بستن

قطعات زیر را تمیز کنید :

- کالیپر

- دیسک ترمز با استفاده از محلول HENKEL

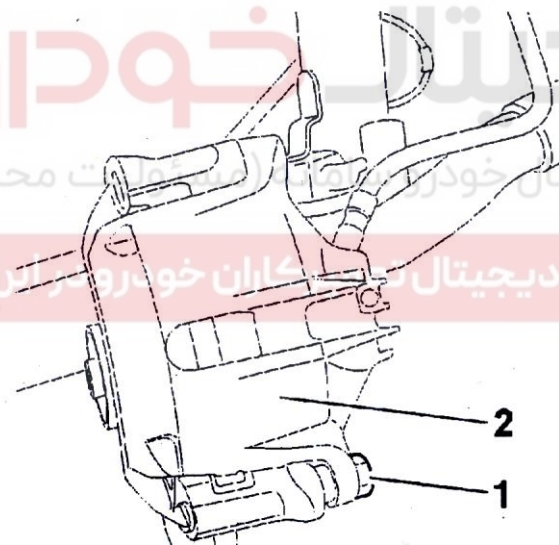


پیستون را با استفاده از ابزار عمومی [1] بطور کامل به جای اول خود در هوزینگ مربوطه برگردانید .

لنت های ترمز را نصب کنید .

کالیپر ترمز (2) را به سمت عقب بکشید .

**هشدار :** کالیپر را با احتیاط جابجا کنید تا به پین بالای آن آسیب نرسد .



- از یک پیچ جدید برای بستن استفاده کنید .

- پیچ (1) را با گشتاور 3 da.Nm سفت کنید.

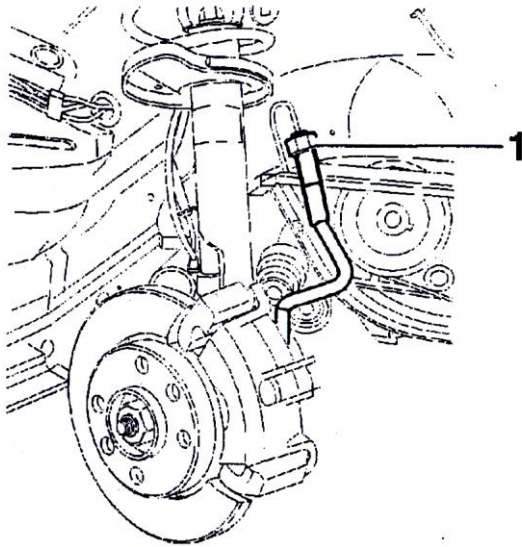
مخزن را بررسی کرده و در صورت نیاز آن را پر کنید .

**توجه :** قبل از رانندگی با خودرو ، در حالی که موتور روشن است ، چندین مرتبه ترمزگیری نمائید (بصورت آرام و تدریجی) ،

**کیفیت خدمات هر تعمیرگاهی ، بستگی به کیفیت محیط کار آن دارد .**

## باز و بست کالیپر ترمز جلو

### ۱- باز کردن



• چرخ را باز کنید .

به ترتیب انجام دهید :

- شیلنگ ترمز و لوله صلب را از هم جدا نمائید.
- خار U شکل را نگاهدارید .
- درپوش پلاستیکی را روی لوله ها قرار دهید.

- شیلنگ ترمز را باز کنید .

- پیچ های (2) صفحه نگهدارنده کالیپر و هم چنین کالیپر و مجموعه صفحه نگهدارنده را باز کنید .

### ۲- بستن

صفحه نگهدارنده کالیپر را با دو عدد پیچ نو (2) که به رزوه هایش چسب زده شده است ، سفت کنید .

پیچهای (2) باگشتاور 10.5 da.Nm سفت شود .

ببندید :

- شیلنگ ترمز را به کالیپر .
- گشتاور پیچ مربوطه 1.5 da.Nm است .

ببندید :

- شیلنگ ترمز به لوله صلب
- گشتاور پیچ مربوطه 1.6 da.Nm است .

**توجه :** دقت کنید شیلنگ ترمز پارگی نداشته باشد .

- ترمز را هواگیری کنید .

- چرخها را ببندید .

- پیچهای چرخ را با گشتاور 8.5 da.Nm سفت کنید .

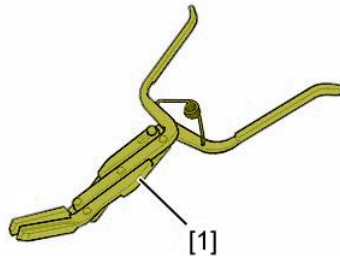
توجه : دقت داشته باشید که شیلنگ ترمز در حالت ترمز کامل هیچ گونه تماسی با چرخ نداشته باشد ، در غیر این صورت آنرا باز کرده و مجدداً نصب کنید .

## باز و بست لنتهای ترمز عقب

## ۱- ابزار عمومی

[1]: اندر دست FACOM D60A

(ابزار عمومی)



## ۲- باز کردن

- فیلتر مخزن روغن ترمز را خارج کنید.
- روغن موجود در مخزن ترمز را به تدریج تخلیه کنید.
- فیلتر مخزن روغن ترمز را نصب نمائید.

- براکت کابل ترمز دستی را از نقطه اتصال آن به ژامبون (بازوئی متحرک) جدا کنید.

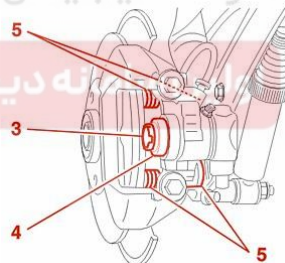
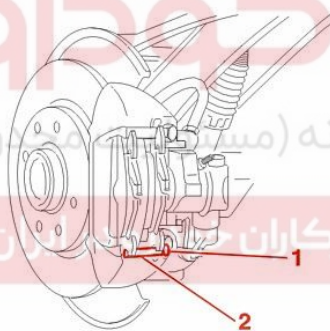
- پیچ (1) را باز کنید.

- کالیپر را به سمت بالا بچرخانید.

- لنت ترمز را باز کنید.

موارد زیر را بازدید کنید.

دیجیتال خودرو  
شرکت دیجیتال خودرو سامانه (مسئله) خودرو



• واشر آب بندی (۳) اطراف پیستون

• وضعیت و محکم بودن درپوش (4) و قطعات (5)

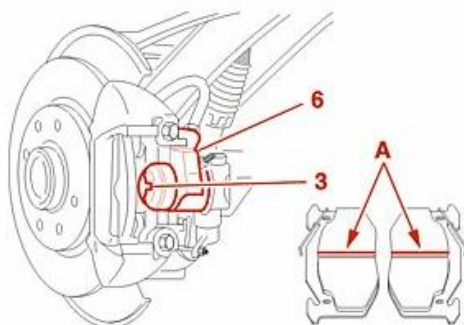
- وضعیت دیسک ترمز را بررسی کنید.

- حرکت آزاد بوش لغزنده کالیپر را بررسی کنید.

- هر نوع قطعه معیوب را تعویض کنید.

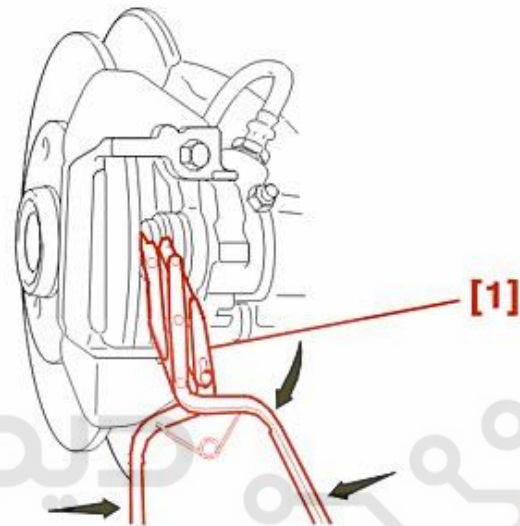
توجه:

اگر شیارهای (A) قابل مشاهده نباشند، تعویض لنت ها الزامی است.



تمیز کنید:

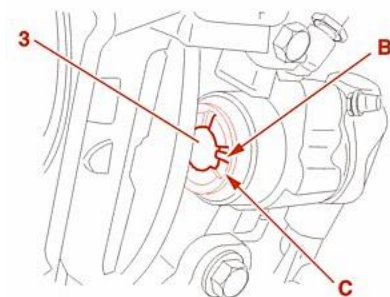
- کالیپر ترمز (6)
- دیسک ترمز، با استفاده از حلال مناسب.



شرکت دیجیتال خودرو (مسئولیت محدود)

با استفاده از ابزار (۱) پیستون را بچرخانید و آن را بطور کامل بداخل فشار دهید.

۳- بستن



**مهم:** پیستون (۳) را طوری بچرخانید که شیار (B) بصورت افقی در بالا یا پائین شیار (C) در پیستون قرار گیرد.

- لنت ترمز سمت داخل را در محل خود قرار دهید.

- سپس لنت ترمز سمت بیرون را در محل خود قرار دهید.



**توجه:** لنت های ترمز در داخل نگهدارنده های فلزی قرار می گیرند که در زمان تعویض لنت ها حتما باید این نگهدارنده ها تعویض شوند.

- سطح روغن ترمز را بررسی نمائید و در صورت نیاز اضافه کنید.
- پس از روشن کردن موتور قبل از رانندگی چندین بار اقدام به فشردن پدال ترمز نمائید.
- ترمز دستی را حدودا به مدت ده دقیقه بکشید.
- پیچ چرخها را ببندید.

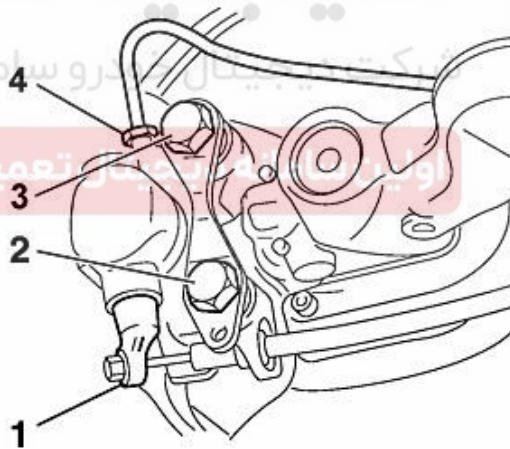
### باز و بست کالیپر ترمز عقب

#### ۱- باز کردن

دیجیتال خودرو

وبسایت تخصصی آموزش تعمیرات خودرو سامانه (مسئولیت محدود)

وبسایت تخصصی آموزش تعمیرات خودرو سامانه (مسئولیت محدود)



- چرخ را باز کنید .

- کابل ترمز دستی را شل کنید.

- لوله ترمز (۴) را باز کنید.

توجه: درپوش پلاستیکی را روی لوله ها قرار دهید.  
مهم: درپوش پلاستیکی را روی اریفیس کالیپر قرار دهید.

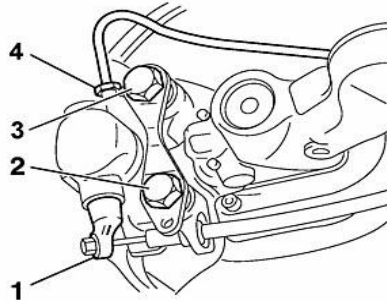
باز کنید:

- پیچهای (۲) و (۳)



- کالیپر

## ۲ بستن



- کالیپر را در محل خود نصب کنید.

**توجه:** از دو عدد پیچ جدید (۲ و ۳) استفاده نمائید.

- گشتاور پیچ (۲) به اندازه ۱۱ daN.M

- گشتاور پیچ (۳) به اندازه ۱۱ daN.M

- لوله ترمز (۴) به کالیپر را با گشتاور 1.5 da.Nm ببندید.

- کابل ترمز دستی را به اهرم (۱) متصل نمائید.

- سیستم ترمز هواگیری نمائید.

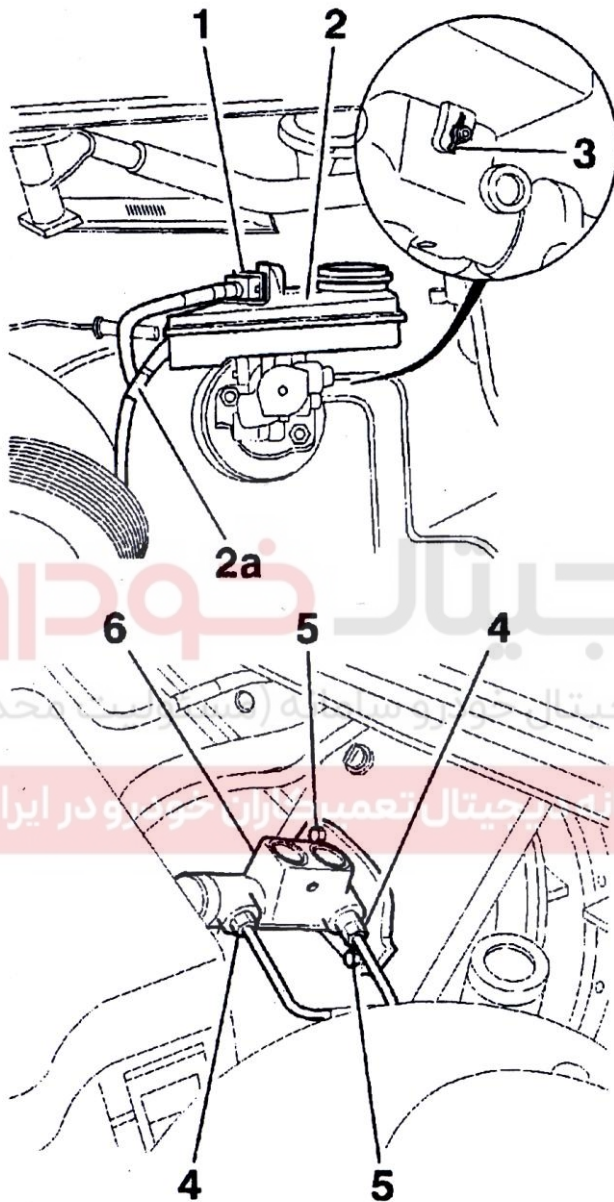
- پیچ چرخ ها را با گشتاور 8.5 da.Nm سفت کنید .

دیجیتال خودرو  
شرکت دیجیتال خودرو سامانه (مسئولیت محدود)

اولین سامانه دیجیتال تعمیرکاران خودرو در ایران

## باز و بست سیلندر اصلی ترمز :

## ۱- باز کردن



- کانکتور (1) را باز کنید .
- فیلتر را از مخزن روغن ترمز جدا کنید .
- روغن ترمز را از مخزن (2) با استفاده از سرنگ تمیز خالی کنید .

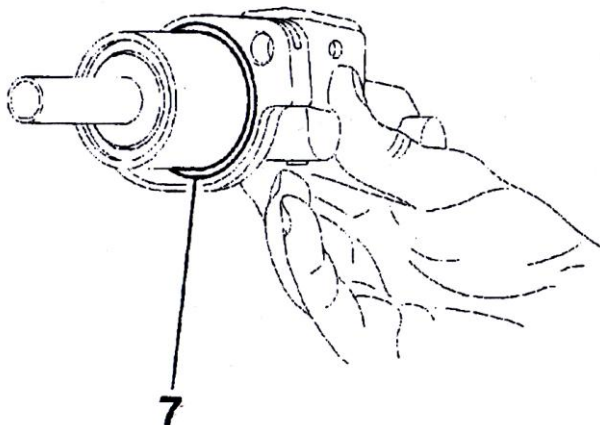
- باز کنید
- پین (3) نگهدارنده مخزن (2)
- مخزن روغن ترمز
- لوله ترمز (4) را باز کنید
- بین لوله ترمز و سیلندر اصلی فاصله ایجاد کنید

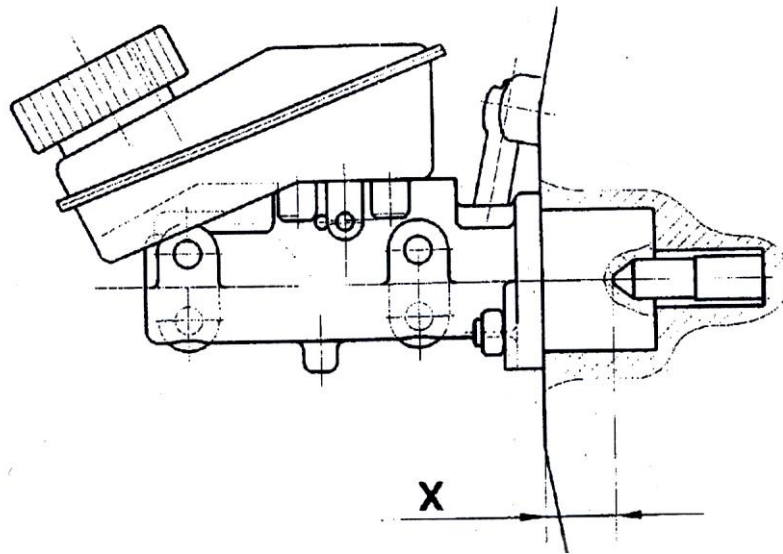
باز کنید :

- مهره های (5)
- سیلندر اصلی (6)

## ۲- بستن

در هنگام تعویض واشر آب بندی (7) همواره از واشر نو استفاده کنید .





**توجه:** مقدار فاصله (X) برابر با  $X = 22/3 \times 0/1mm$  می باشد که این مقدار با اندازه گیری بین سرپیستون تا سیلندر اصلی انجام می شود. به طریق عکس مراحل باز کردن عمل نمائید. ترمزها را هواگیری کنید.

اولین سامانه دیجیتال تعمیرکاران خودرو در ایران

گشتاورهای سفت کردن مجاز:

مهره (5) : 2da.Nm

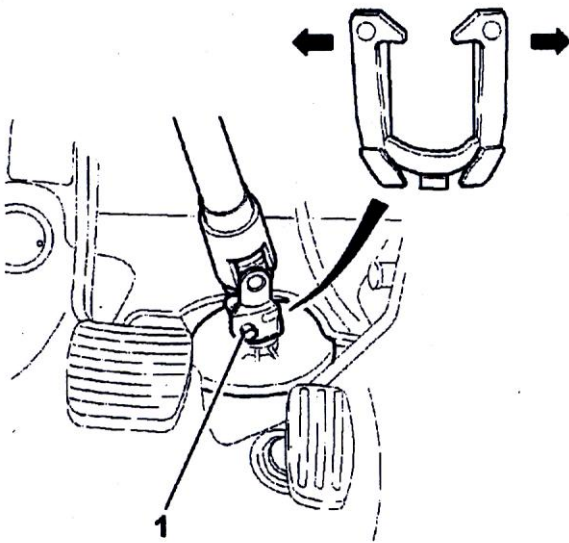
اتصال های لوله ترمز : 1.5 da.Nm

تعمیرگاه، خانه ماست. حیف است پاکیزه، مرتب و زیبا نباشد.

## باز و بست بوستر ترمز :

## ۱- باز کردن

باتری و سینی باتری و سیلندر اصلی را باز کنید .  
کنترل کننده کلاچ را از گیربکس باز کنید .



- پیچ (1) را باز کنید .

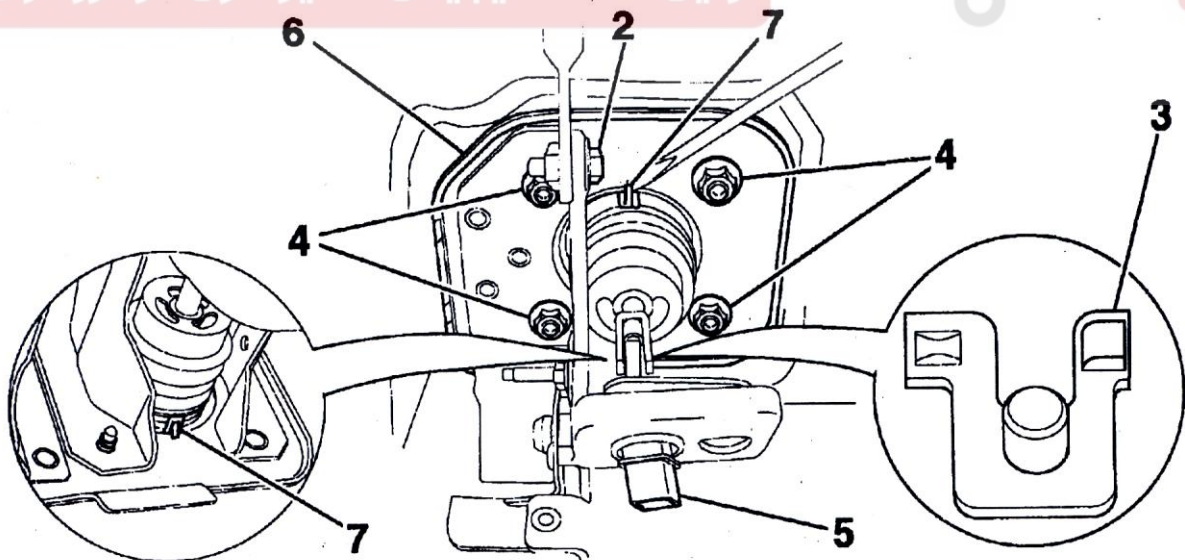
- اتصال مفصل فرمان را بوسیله جدا کردن خار مربوطه باز کنید.

- کابل کلاچ را آزاد کنید.

- کابل را از محل بطور کامل خارج کنید .

دیجیتال خودرو  
شرکت دیجیتال خودرو سامانه (مسئولیت محدود)

اولین سامانه دیجیتال تعمیرکاران خودرو در ایران



باز کنید:

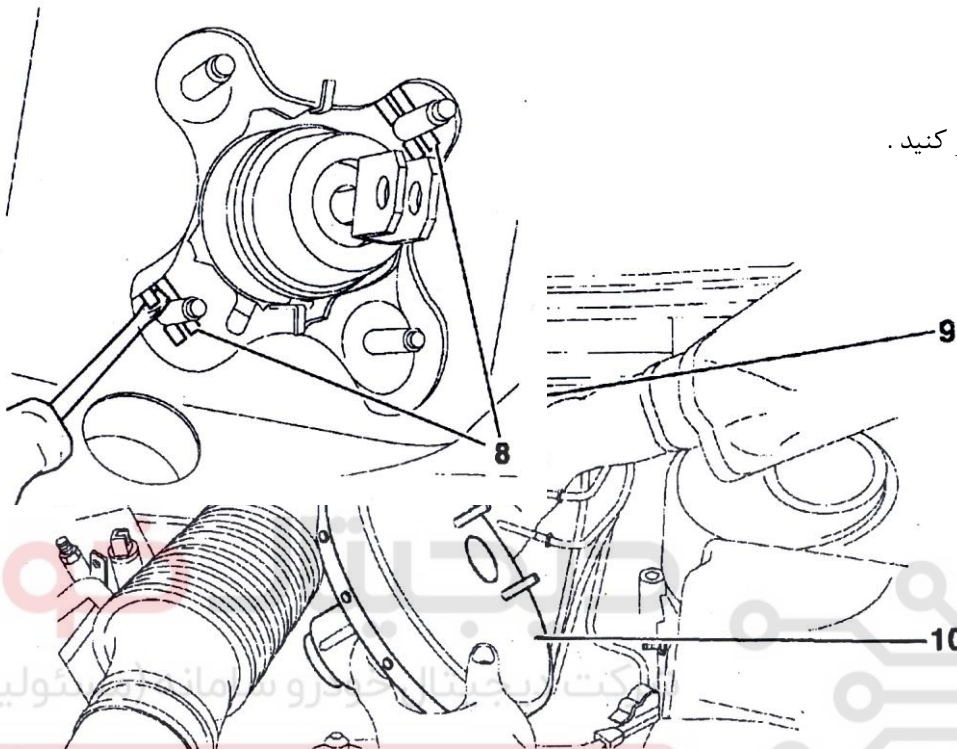
- پیچ (2)

- شفت (3)

- مهره های (4)

کانکتور چراغ خطر ترمز (5) را جدا کنید .

صفحه پدال ترمز (کاسه پدال) (6) را در حالی که خار (7) را باز کرده اید ، جدا نمایید .



خارهای (8) را باز کنید .

- لوله خلاء (9) را از بوستر ترمز جدا کنید .

- بوستر ترمز (10) را باز کنید .

۲- بستن

از یک واشر نو برای بستن بوستر ترمز و سیلندر اصلی استفاده شود .

شفت (3) را تعویض کرده و سپس آن را گریسکاری کنید .

توجه : کورس پیستون باید بین  $X = 23/3 \pm 0/1mm$

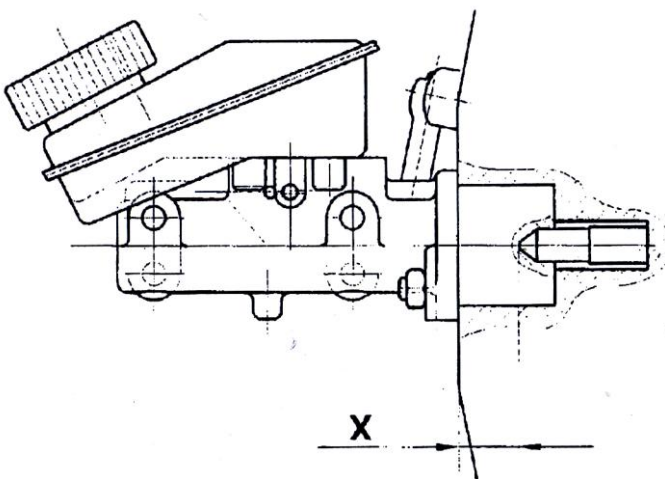
(این فاصله بین انتهای میله پیستون و سطح تکیه گاه سیلندر

اصلی اندازه گیری می شود.)

- به طریق عکس مراحل باز کردن عمل نمائید .

- سیلندر اصلی را دوباره ببندید .

- مدار هیدرولیک را هواگیری کنید .





-مهره های (4) : 2 da.Nm

-پیچ (2) : 0.8 da.Nm

گشتاور سفت کردن پیچها :

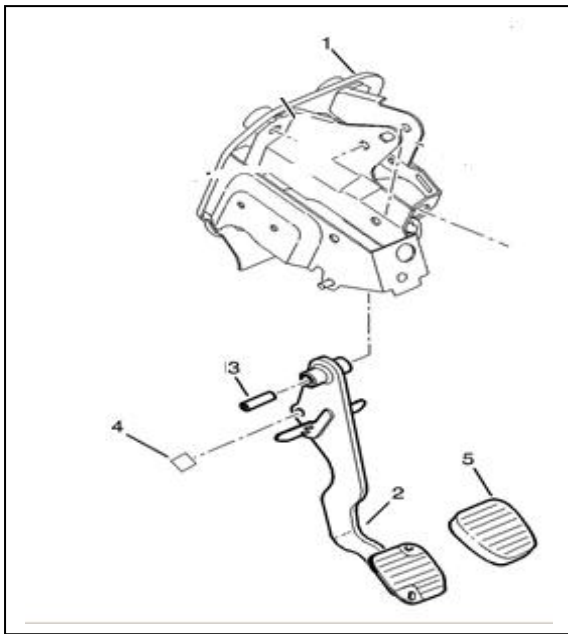
- پیچ (1) : 2.5 da.Nm

# دیجیتال خودرو

شرکت دیجیتال خودرو سامانه (مسئولیت محدود)

اولین سامانه دیجیتال تعمیرکاران خودرو در ایران

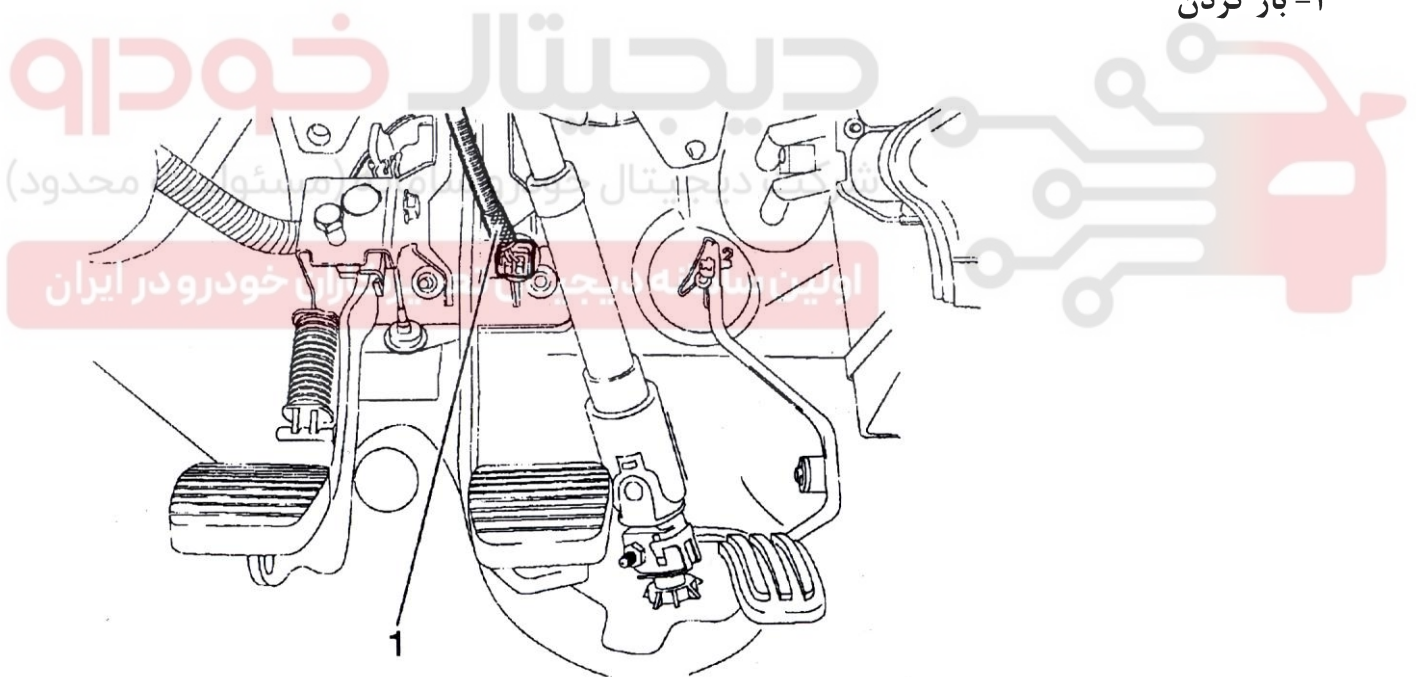




### باز و بست پدال ترمز:

- پین استوانه ای سر تخت (۴) را از محل خود مطابق شکل خارج کنید.
- بوش فاصله انداز (۳) را از محل خود در پشت پدال ترمز خارج کنید.
- پدال ترمز (۲) را از کاسه پدال (۱) جدا نمایید.

### باز و بست سوئیچ لامپ خطر ترمز: ۱- باز کردن



- کانکتور (1) را جدا کنید.
- سوئیچ را با فشار باز کنید.

### ۲- بستن

- پدال ترمز را با دست فشار دهید.
- سوئیچ را بطور کامل داخل برکت کنید.
- پدال ترمز را با دست تا آخر کورس حرکتش فشار دهید.
- سوئیچ باید با یک پدال به حالت اول باز گردد.
- مجدداً کانکتور (1) را وصل کنید.

- سوئیچ استارت را باز کنید .  
عملکرد چراغ خطر ترمز را بررسی کنید .

# دیجیتال خودرو

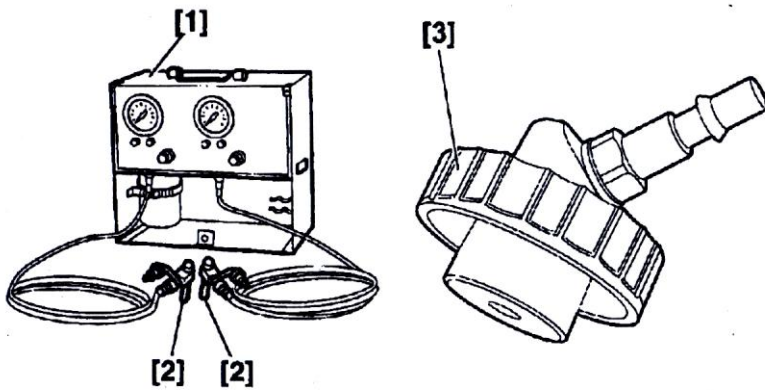
شرکت دیجیتال خودرو سامانه (مسئولیت محدود)

اولین سامانه دیجیتال تعمیرکاران خودرو در ایران



بررسی و تنظیم کننده فشار ترمز :

۱- ابزارهای مخصوص



ابزار تست فشار ترمز با کداختصاصی ۲۵۹۰۲۰۰۳

شامل:

[1]: دستگاه اندازه گیری فشار

سیستم ترمز 0810(-).

[2]: سرشیلنگی ها

یا با استفاده از ابزار عمومی

[3]: درپوش مخصوص

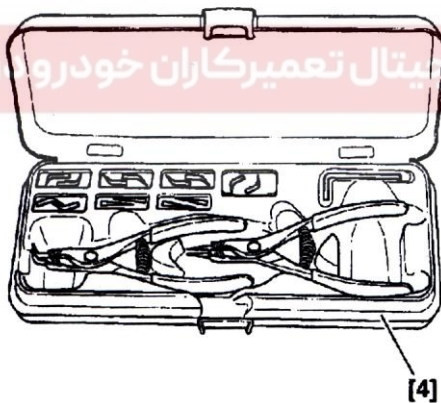
پر کردن مخزن روغن ترمز

(ابزار عمومی)

دیجیتال خودرو

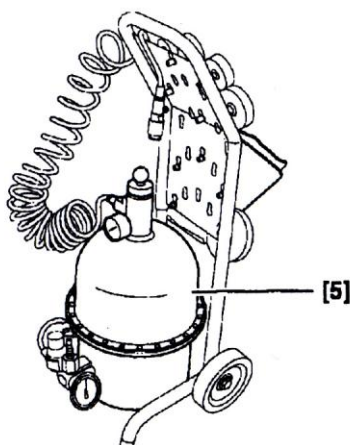
شرکت دیجیتال خودرو سامانه (مسئولیت محدود)

اولین سامانه دیجیتال تعمیرکاران خودرو در ایران



[4]: گیره ها، انبرها و خاربازکن FACOM 470

(ابزار عمومی)

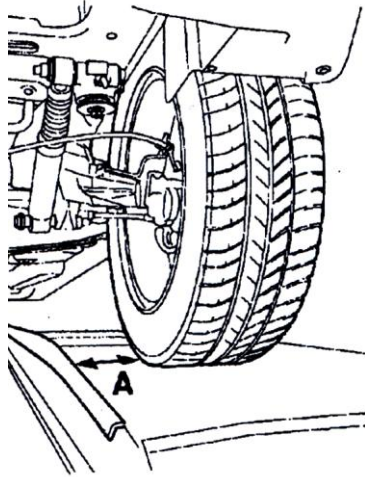


[5]: دستگاه ایجاد فشار در سیستم ترمز CMBB-T 935 R

(تجهیزات عمومی)

## ۲- عملیات اولیه

- خودرو را با جک ۴ ستونه بالا ببرید



- بررسی کنید روغن ترمز نشتی نداشته باشد .
- بررسی کنید لوله ها پیچ خوردگی نداشته باشد .
- هر قطعه که وزنش بالای ۱۰ کیلوگرم است را از خودرو پیاده کنید .

**توجه:** فاصله (A) بین چرخ عقب سمت راست و جک را تا حد ممکن کاهش دهید (به منظور راحت تر شدن عملیات)

## ۳- تنظیم کردن ابزارها:

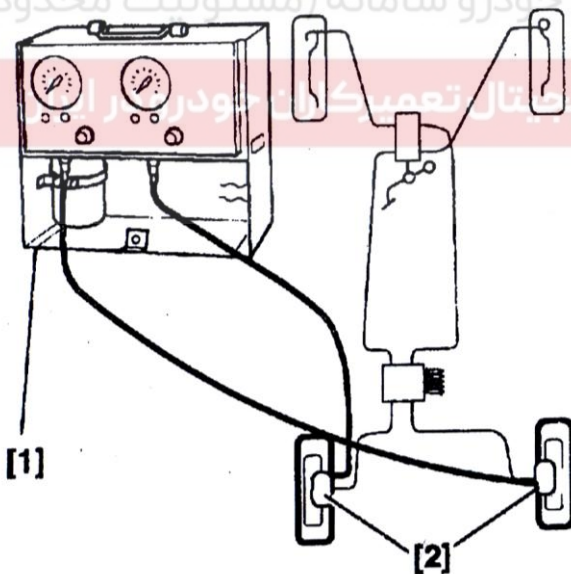
نحوه انتخاب کانکتورهای تنظیم گر فشار [2]

قطر و گام پیچ هواگیری	
M 7 × 100	چرخ جلو
M 7 × 100 (بدون ABS)	چرخ عقب
M 8 × 125 (با ABS)	

## ۴- بررسی یکسان بودن فشار در سیستم ترمز:

## ۴-۱- اتصالات

سرشیلنگی [2] را در محل پیچ هواگیری نصب کرده و سپس دستگاه اندازه گیری فشار [1] را به آن متصل نمایید .  
**تذکر:** شیلنگ بلندتر باید به چرخ عقب سمت شاگرد متصل گردد .



- درپوش مخصوص پر کردن روغن ترمز را نصب کنید
- با تجهیز عمومی [5] مدار ترمز را تحت فشار قرار دهید .

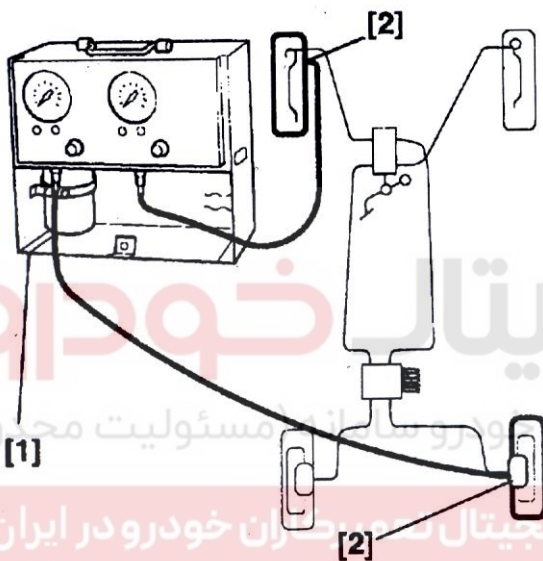
**تذکر:** در صورت امکان یک هواگیری دستی انجام دهید . (با استفاده از پدال ترمز)



دستگاه اندازه گیری فشار [1] را هواگیری کنید. (برای این کار به دستورالعمل های موجود در دفترچه راهنمای دستگاه مراجعه کنید)

#### ۲-۴- نحوه بررسی :

- موتور را روشن کنید .
- پدال ترمز را به آهستگی فشار دهید .
- بررسی کنید فشار وارده به چرخهای عقب برابر باشد .
- اختلاف فشار قابل قبول  $\pm 4 \text{ bar}$  است .
- اگر اختلاف فشار در محدوده مجاز باشد .
- توزیع فشار ترمز گیری را بررسی نمایید .
- اگر اختلاف فشار در محدوده مجاز نباشد .
- مقسم فشار ترمز را عوض کنید .
- سرشیلنگی [2] را از روی چرخ عقب سمت راننده باز کنید .
- پیچ هواگیری را مجدداً نصب کرده و مدار هیدرولیک را هواگیری نمایید .
- ۵- بررسی و تنظیم تقسیم کننده فشار ترمز :



**توجه :** قبل از انجام عملیات زیر حتماً یکسان بودن فشار در سیستم ترمز را بررسی کنید .

#### ۱-۵- اتصالات

- سرشیلنگی [2] را به ترمز چرخ جلو سمت راننده وصل کنید .
- شیلنگ دستگاه اندازه گیری فشار [1] را به سرشیلنگی [2] وصل کنید .
- دستگاه اندازه گیری فشار [1] را هواگیری نمایید. (برای این کار به دستورالعمل های موجود در دفترچه راهنمای دستگاه مراجعه کنید) .
- ۲-۵- بررسی و تنظیم
- بر روی خودرو در هنگام روشن فشار روغن ترمز عقب را در حالی که فشار جلو  $60 \text{ bar}$  است توسط ابزار [1] بخوانید .

**توجه :** در هنگام اندازه گیری فشار ، باید پدال ترمز به آهستگی فشار داده شود .

- اگر مقدار فشار بدست آمده بر طبق جدول صفحه های ۱۰۷ و ۱۰۸ باشد آنگاه فشار روغن ترمز را زمانی که فشار روغن ترمز جلو  $100 \text{ bar}$  است بخوانید .
- اگر فشار عقب بر طبق جدول صفحه های ۱۰۷ و ۱۰۸ باشد توزیع فشار به درستی انجام پذیرفته است و اگر فشار عقب درست نباشد مقسم فشار روغن را تعویض کنید .

- سوراخ B استفاده از ابزار عمومی [4] را میسر می سازد .

- ابزار عمومی [4] را جا بزنید .

- پیچ (1) را شل کنید .

- میله فنر را حرکت دهید :

• به سمت عقب برای افزایش فشار

• به سمت جلو برای کاهش فشار

- پیچ (1) را به مقدار 1.3 da.Nm را سفت کنید .

- هنگام موتور روشن ، فشار روغن ترمز عقب را زمانی که فشار روغن ترمز جلو 60 bar است بخوانید.

اگر مقدار خوانده شده بر طبق جدول صفحه های ۱۰۷ و ۱۰۸ نبود آنگاه مراحل فوق را تا دستیابی به تنظیم ایده آل مجدداً انجام

دهید .

- برای بررسی صحت عملکرد تنظیم کننده فشار ، فشار روغن ترمز عقب را زمانی که فشار روغن ترمز جلو 100 bar است بخوانید

• اگر فشار خارج از محدوده مجاز بود ، تنظیم کننده را عوض کنید .

شرکت دیجیتال خودرو (مسئولیت محدود)

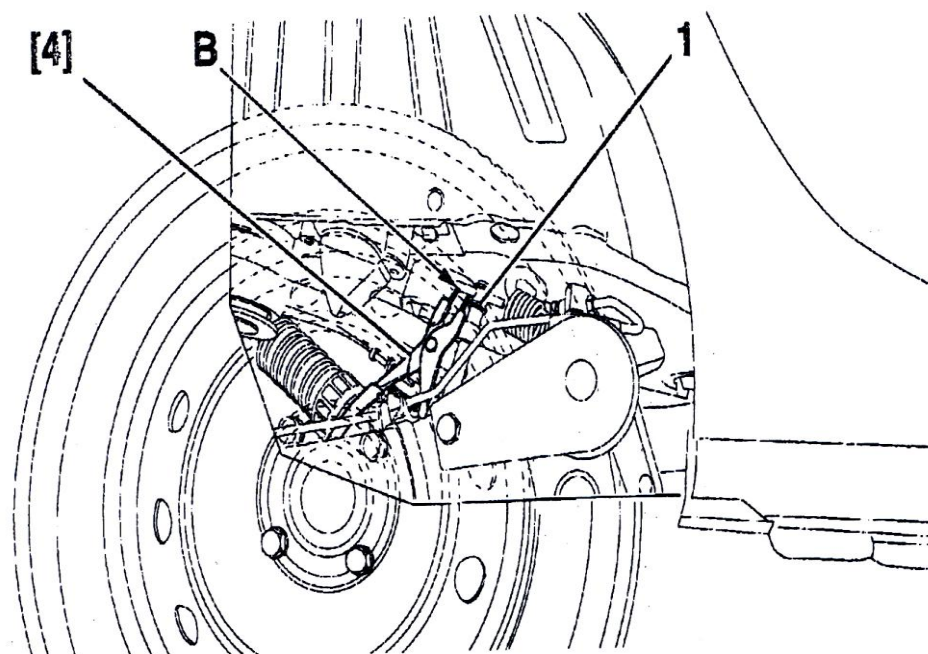
بعد از تعمیر :

• دستگاه اندازه گیری فشار را باز کنید .

• ترمزها را هواگیری کنید .

• تست جاده انجام دهید .

اولین سامانه دیجیتال تعمیرکاران خودرو در ایران

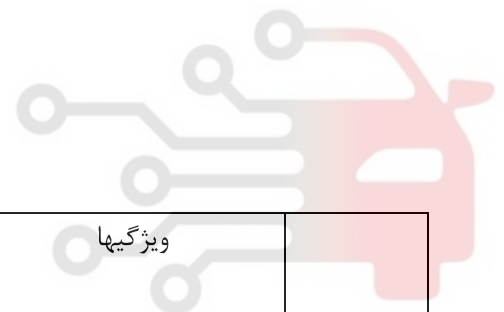


## ۳-۵ مقادیر استاندارد توزیع فشار ترمز :

نوع ۵ درب (غیر از ون)

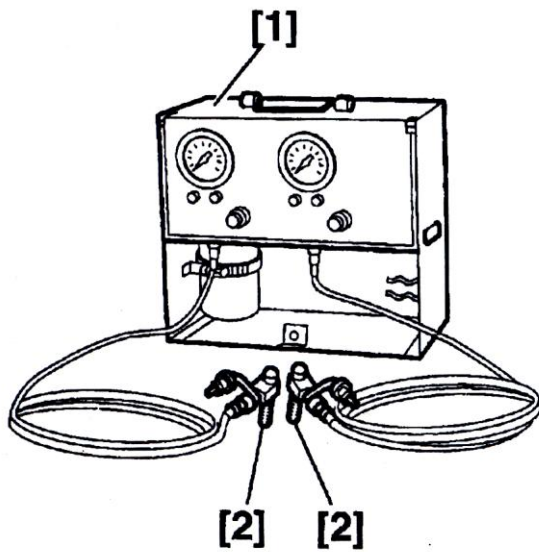
باک بنزین : $\frac{1}{4}$		باک بنزین : خالی		پارامترهای خاص		
فشار جلو (100 bar)	فشار جلو (60 bar)	فشار جلو (100 bar)	فشار جلو (60 bar)	اندازه چرخ	نوع ترمز	نوع موتور (پلاک شناسایی)
فشار عقب 33 bar	فشار عقب 23 bar	فشار عقب 33 bar	فشار عقب 22 bar	R 14	با ABS	TU5 (N6A)
لوازم اضافی						
-						

دیجیتال خودرو  
شرکت دیجیتال خودرو سامانه (مسئولیت محدود)  
۵ درب (غیر از ون)



باک بنزین کاملاً پر		باک بنزین $\frac{3}{4}$		باک بنزین $\frac{1}{2}$		ویژگیها		
فشار جلو 100 bar	فشار جلو 60 bar	فشار جلو 100 bar	فشار جلو 60 bar	فشار جلو 100 bar	فشار جلو 60 bar	قطر چرخ	نوع سیستم ترمز	نوع موتور (پلاک شناسایی)
فشار عقب 36 bar	فشار عقب 26 bar	فشار عقب 35 bar	فشار عقب 25 bar	فشار عقب 34 bar	فشار عقب 24 bar	R 14	با ABS	TU5 (N6A)
لوازم اضافی								
-								

با رعایت نکات ایمنی ، سلامتی خود را هر روز به خانواده خویش ، هدیه کنید .



بررسی تنظیم کننده فشار ترمز همراه سیلندر چرخ:

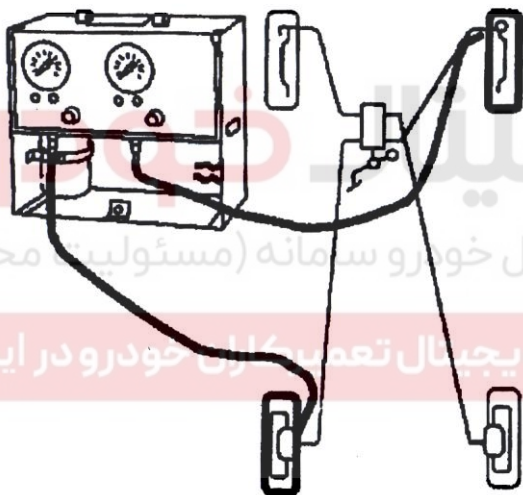
### ابزارهای مخصوص

ابزار مخصوص تست فشار ترمز با کد اختصاصی ۲۵۹۰۲۰۰۳

شامل:

[1]: دستگاه اندازه گیری فشار ترمز 0808 ZY (-).

[2]: سرشیلنگی

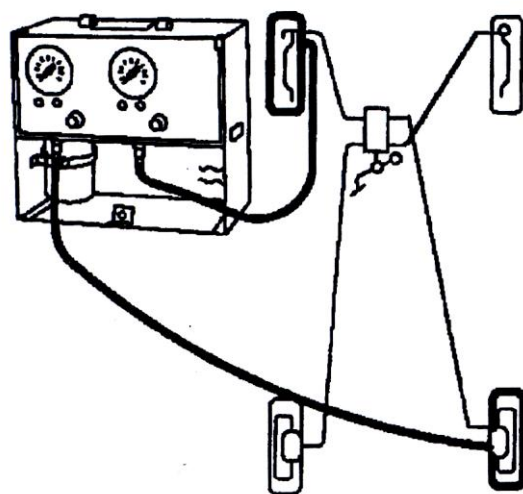


### ۲- تنظیم ابزار مخصوص

انتخاب اتصالات سیستم

اندازه و گام پیچ های هواگیری	
m 7 × 100	چرخ جلو
m 7 × 100	چرخ عقب

**توجه:** مدار سیستم ترمز بصورت ضربدری می باشد.



- پیچ رابط [2]

- سرشیلنگی [2] را بصورت ضربدری به محل قرارگیری پیچ های هواگیری متصل کنید. دقت شود شیلنگ بزرگتر به چرخ عقب بسته شود.

- برای بررسی عملکرد سیستم تنظیم کننده فشار ترمز سمت راست و سمت چپ، دستگاه را هواگیری کنید.

## ۴- بررسی کنید

- چک کنید نشتی در سیستم هیدرولیک وجود نداشته باشد .
- چک کنید که هیچ یک از لوله ها پیچ خوردگی نداشته باشند .

**توجه :** فشارهای کنترل می بایست با افزایش تدریجی فشار خوانده شود .

مقادیر فشار را برای فشار چرخهای عقب بخوانید ، وقتی که مقدار فشار جلو 50 bar و 100 bar است .

تنظیم کننده فشار و سیلندرها ترمز چرخ یکپارچه هستند	تنظیم کننده فشار و سیلندرها ترمز چرخ یکپارچه هستند	
۱۰۰	۵۰	فشار جلو بر حسب bar
۴۴	۳۱	فشار عقب بر حسب bar

محدوده مجاز تغییرات فشار :  $\pm 1$  (bar)

شرکت دیجیتال خودرو سامانه (مسئولیت محدود)

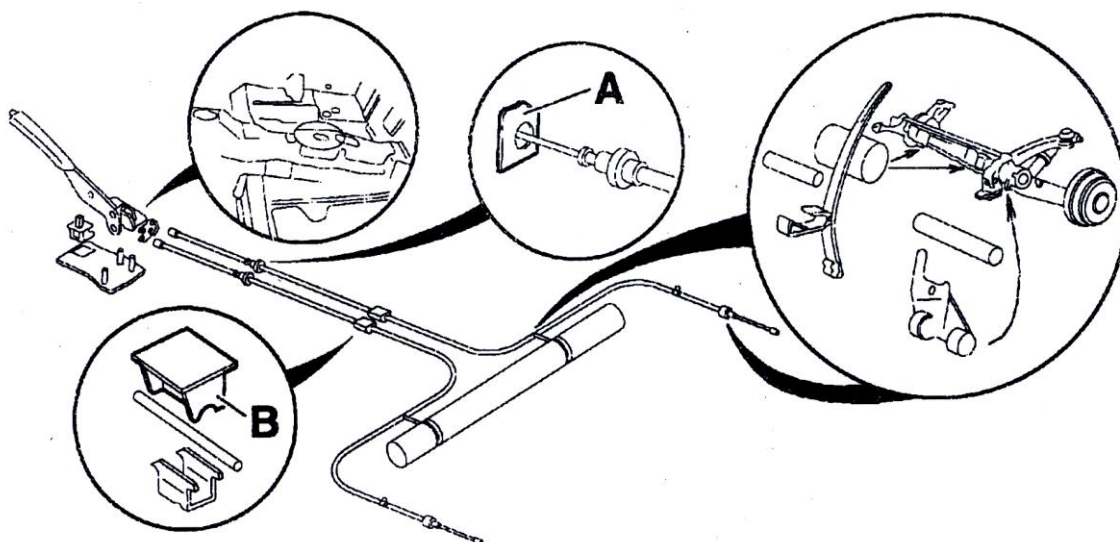
اگر مقادیر فشار صحیح نباشد :

- سیلندر ترمز معیوب را تعویض کنید .

اولین سامانه دیجیتال تعمیرکاران خودرو در ایران

نحوه چک کردن و تنظیم ترمز دستی :

۱- مشخصات



(A): ناحیه نصب بر روی کف خودرو

(B): ناحیه نصب بر روی مخزن

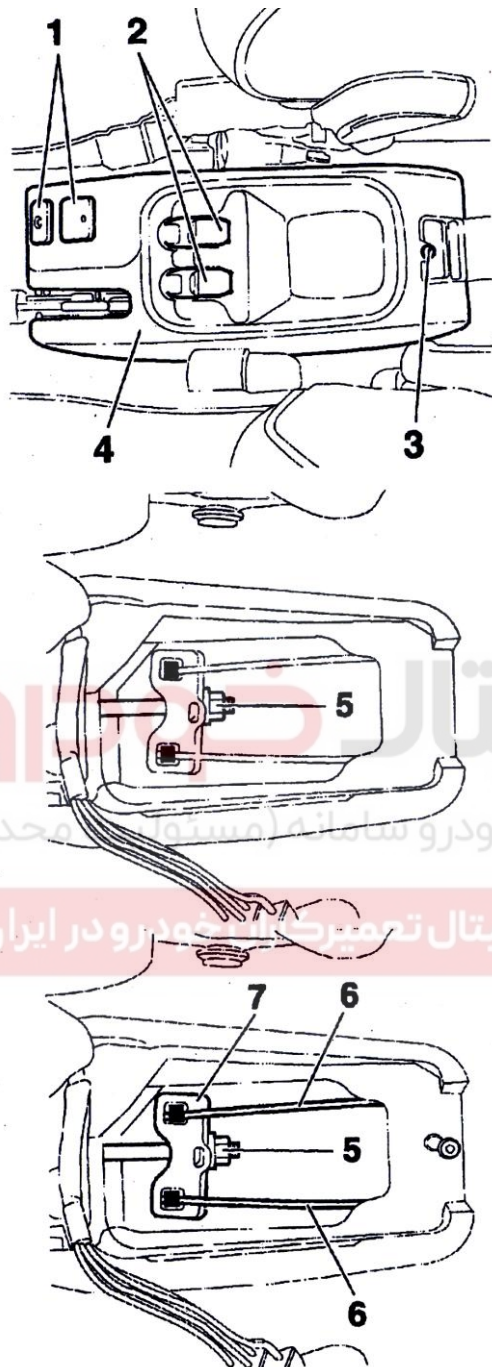
# دیجیتال خودرو

شرکت دیجیتال خودرو سامانه (مسئولیت محدود)

اولین سامانه دیجیتال تعمیرکاران خودرو در ایران







## ۲- بررسی کنید

- خودرو را بالا ببرید . بطوری که چرخها معلق باشند .
- بررسی کنید که از شیار (2) به بعد درگیری آغاز می شود .
- بررسی کنید هنگام بالا کشیدن ترمز دستی در حالت معمولی دکمه بیش از ۸ شیار رد نکند .
- اگر هر یک از موارد فوق صحیح نباشد :
- بررسی کنید که مسیر کابل ها درست باشد .
- بررسی کنید که سطوح داخلی و خارجی کابلها در جایی گیر نکرده باشند و همچنین کابلها بطور صحیح نصب شده باشند .
- بررسی کنید که تمام اجزاء سیستم ترمز دستی بتوانند به راحتی حرکت کنند .
- ترمز دستی را تنظیم کنید .

## ۳- تنظیم کردن

- خودرو را بالا ببرید .
- کانکتورهای (1) و (2) را باز کنید .
- باز کنید :
- پیچ (3)
- کنسول وسط (4)
- دسته ترمز دستی موجود در اتاق را باز کنید .
- با باز کردن مهره (5) کابل های ثانویه را شل کنید .
- ترمز دستی را خوابانده در حالت موتور روشن پدال ترمز را ۴۰ بار فشار دهید .
- به آرامی مهره (5) راسفت کنید تا کابلها فشرده شود .
- دسته ترمز دستی را ۱۰ بار بکشید .
- دسته ترمز را در شیار ۲ قرار دهید .
- مهره (5) را بقدری بچرخانید تا کفشکهای ترمز شروع به درگیر شدن نمایند .

**توجه :** مدار ترمز باید هواگیری شده باشد .

- بررسی کنید در حالت کشیدن ترمز دستی در حالت معمول دکمه ۸ شیار بیشتر رد نکند .
- اطمینان حاصل نمائید که هر دو کابل ثانویه (6) بر روی میله تعادل (7) بطور همزمان حرکت می کنند .
- چک کنید که در هنگامی که دسته ترمز دستی خوابیده است ، چرخهای عقب به راحتی توسط دست چرخانده می شوند .
- بررسی کنید که چراغ ترمز دستی زمانی که ترمز دستی در اولین شیار خود قرار می گیرد روشن شود .

# دیجیتال خودرو

شرکت دیجیتال خودرو سامانه (مسئولیت محدود)

اولین سامانه دیجیتال تعمیرکاران خودرو در ایران

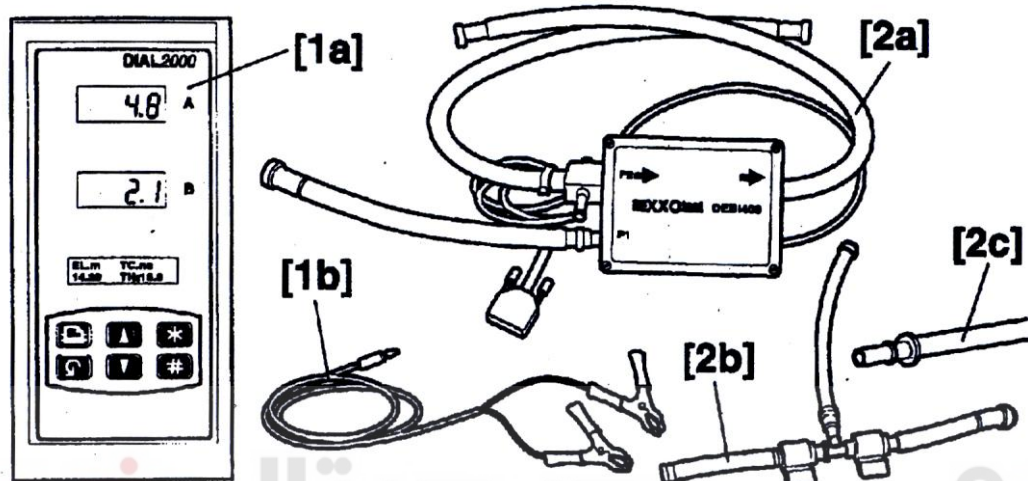


**آراستگی ، یعنی کیفیت محیط کار و زندگی .**

بررسی مدار خلاء :

### ۱- ابزار مخصوص

ابزار اندازه گیری فشار روغن موتور (کداختصاصی ۲۵۷۰۱۰۰۴) و یا با دستگاه عیب یاب

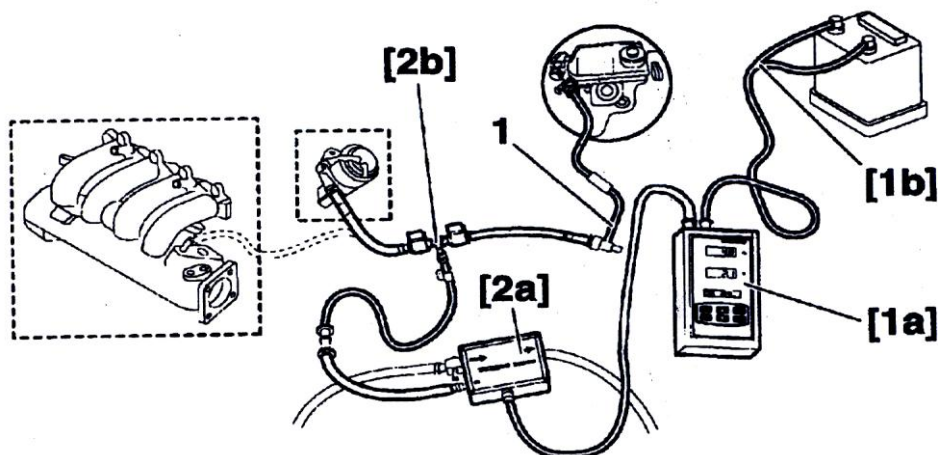


دیجیتال خودرو  
شرکت دیجیتال خودرو سامانه (مسئولیت محدود)

[1a] - واحد DIAL 2000  
[1b] - سیستم تغذیه DIAL 2000  
[2a] - سنسور فشار / جریان  
[2b] - اتصال سه راهی  
[2c] - اتصال

[1] کیت DIAL 2000  
[2] کیت DEBI 2000

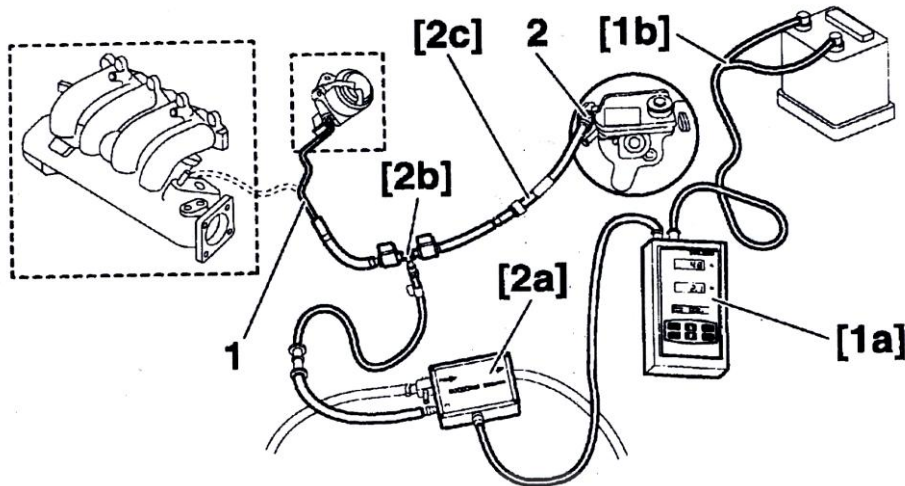
۲- اتصالات



۱-۲ اتصالات مورد استفاده جهت اتصال به کیت یا لوله های فشار

قسمت [2b] را به پمپ وکیوم یا خروجی منفیلد ورودی و همچنین به لوله بوستر ترمز (1) وصل نمائید .  
سنسور جریان [2a] ، واحد DIAL 2000 [1a] و سیستم تغذیه [1b] را مطابق شکل نصب کنید .

۲-۲ بررسی میزان مکش در محلهایی که قابل دسترسی نیست



- لوله بوستر ترمز (1) را از شیر یک طرفه (2) باز کنید.

• اتصال سه راهی (2) را به لوله خروجی بوستر ترمز (1) متصل نمایید.

• ابزار [2c] را بین ابزار [2b] و سوپاپ یک طرفه (2) قرار دهید.

• ابزار [2a] را در محل خود قرار دهید.

• ابزارهای [1a] و [1b] را در محل خود قرار دهید.

۳- ابزارهای اولیه

- بررسی کنید:

• وضعیت لوله ها و اتصالات

• محکم بودن بستها

**توجه:** به منظور جدا کردن مدار بوستر ترمز، لوله های متصل شده به تجهیزات کمکی (شیرهای سولونوئیدی EGR) را با بست محکم کنید.

- کلیه مقادیر اندازه گیری شده، فشارهای نسبی هستند، چک کردن مدار خلاء باید زمانی که موتور گرم باشد، انجام پذیرد.

- موتور را خاموش کنید.

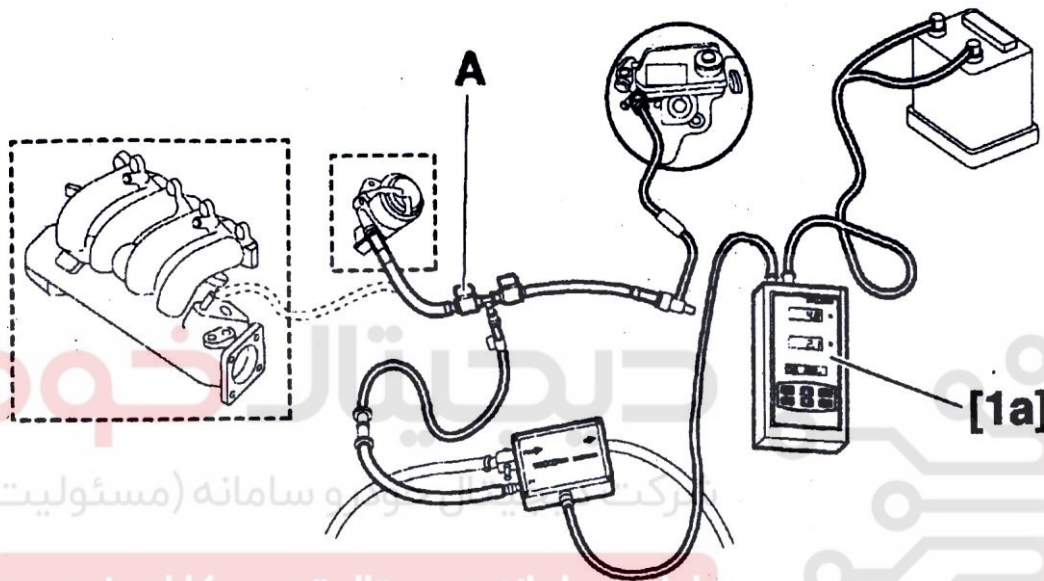
- از باز بودن شیرهای اتصال سه راهی [2b] اطمینان حاصل کنید.

- پدال ترمز را ۱۰ بار فشار دهید تا از وجود فشار اتمسفر در بوستر مطمئن شوید.

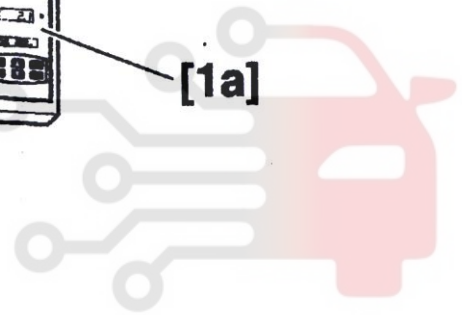
- با ابزار [1a]، بوستر را چک کنید.

## ۴- بررسی آب بندی بوستر ترمز

- از باز بودن شیرهای اتصال سه راهی [2b] اطمینان حاصل کنید .
- پدال ترمز را ۱۰ بار فشار دهید تا از وجود فشار اتمسفر در بوستر ترمز اطمینان حاصل نمائید .
- موتور باید در حالت دور آرام باشد . منتظر شوید تا فشار تثبیت شود .



اولین سامانه دیجیتال تعمیرکاران خودرو در ایران



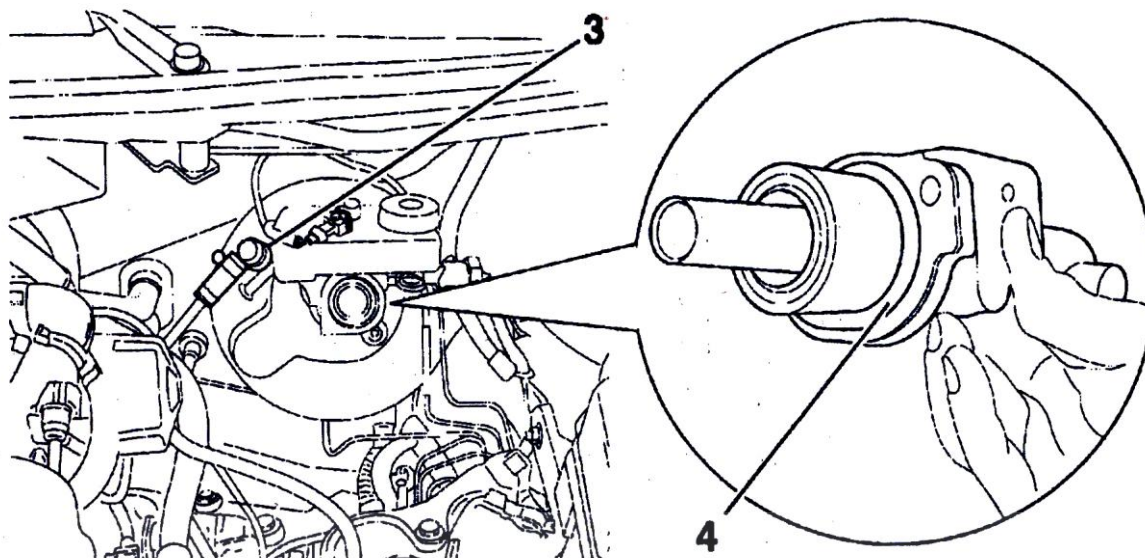
بطور همزمان :

- شیر A را ببندید .
- زمان را برای ابزار [1a] صفر کنید .

**توجه :** پدال ترمز را فشار ندهید .

- موتور را خاموش کنید .
- مقادیر زیر را چک کنید :
- تغییرات فشار در مدت ۱۵ ثانیه باید کوچکتر یا برابر با 0.03 bar باشد .
- اگر مقدار درست بود سیستم سالم است .





# دیجیتال خودرو

اگر مقدار صحیح نباشد:

- از آب بندی بودن شیر یک طرفه (3) اطمینان حاصل نمایید. درو سامانه (مسئولیت محدود)
- محکم بودن بوستر را به پمپ ترمز بررسی کنید: گشتاور مجاز 2 da.Nm است.
- از وجود واشر آب بندی (4) اطمینان حاصل کنید. دیجیتال تعمیرکاران خودرو در ایران

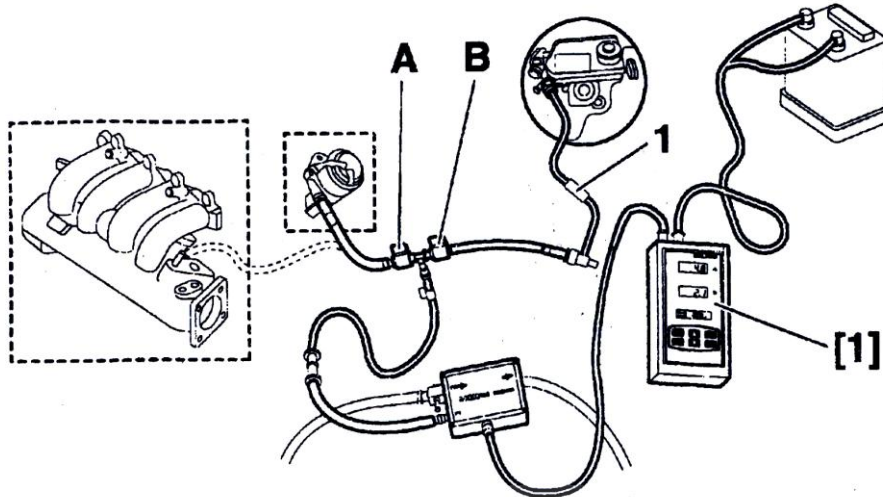
اگر ۳ حالت فوق صحیح باشد:

- بوستر ترمز را تعویض کنید:
- مدار سیستم را مجدداً اصلاح نمایید.

**از خطراتی که در کمین شما هستند، غافل نشوید.**



## ۵- بررسی فشار پمپ خلاء :



- شیرهای (A) و (B) را باز کنید .

- ۱۰ بار پدال ترمز را فشار دهید تا فشار بوستر ترمز برابر فشار اتمسفر شود .

توجه : دیگر پدال ترمز را فشار ندهید .

- شیر (A) را ببندید .

- ابزار عمومی [1] را در زمان صفر تنظیم کنید .

- موتور را با دور آرام فعال کنید .

- شیر (A) را باز کنید .

- بررسی کنید که تغییرات فشار در مدت ۳۰ ثانیه در محدوده  $0/8 \leq \text{فشار (بار)} \leq 1$  باشد .

اگر مقدار صحیح نبود :

- پمپ خلاء را عوض کنید .

اگر مقدار صحیح باشد :

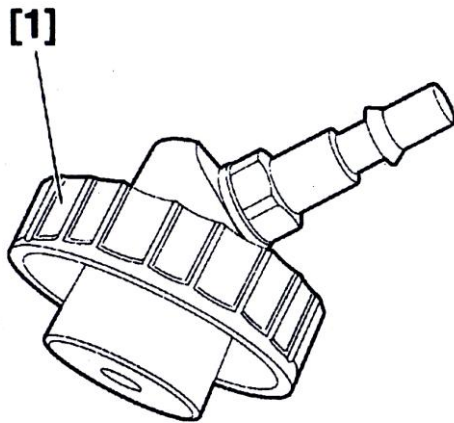
- لوله های پمپ بوستر ترمز را بازرسی کنید .

- از محکم بودن بست ها اطمینان حاصل کنید .

- مدار سیستم را مجدداً اصلاح کنید .

**نحوه پر کردن - تخلیه و هواگیری مدار ترمز****۱- ابزار عمومی (هواگیری اتوماتیک):**

**[1]** ابزار پر کردن : مخزن روغن ترمز با استفاده از دستگاه هواگیری اتوماتیک و **یا** به روش پدال زدن

**۲- نحوه پر کردن و تخلیه مدار ترمز :**

- فیلتر را از مخزن ترمز جدا کنید .
- مخزن روغن ترمز را با استفاده از یک سرنگ تمیز تخلیه نمائید .
- فیلتر نو جایگزین کنید .

**توجه :** به منظور جلوگیری از ورود ناخالصی به سیستم هیدرولیک فقط از روغن تمیز و عاری از هرگونه حباب استفاده نمائید .

شرکت دیجیتال خودرو (مسئولیت محدود)

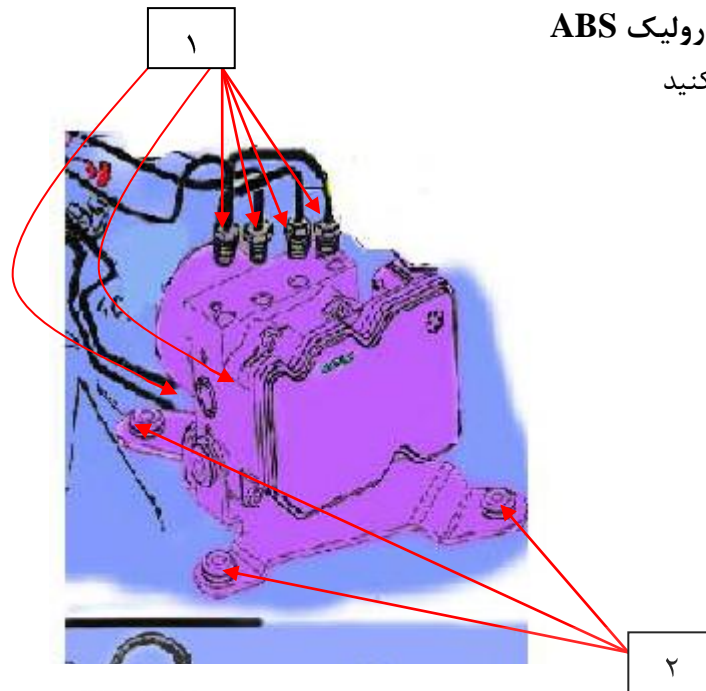
- از روغن ترمز مطابق با استاندارد DOT 4 استفاده کنید .
- روغن ترمز موجود در کالیپر را از طریق هواگیری سیستم ترمز با روغن جدید تعویض کنید .

**توجه :** در هنگام فرآیند هواگیری ، دقت کنید که روغن موجود در مخزن روغن به سطح مورد نظر برسد .

**محیط کار ، از کثیف نکردن پاکیزه است .**

**باز و بست بلوک هیدرولیک ABS**

کابل های باتری را باز کنید



کانکتور ABS را جدا کنید.

توجه: مراقب باشید روغن ترمز بر روی یونیت ABS نریزد.

پیچهای (۱) لوله های بلوک را باز کنید (مراقب فرار روغن ترمز باشید)  
 ورودی و خروجی های بلوک هیدرولیک را جهت جلوگیری از ورود اجسام خارجی مسدود نمایید.

باز کردن:

- مهره های پایه نگهدارنده (۲)
- بلوک هیدرولیک و پایه نگهدارنده

بستن:

- بلوک هیدرولیک بر روی نگهدارنده
- مهره های پایه نگهدارنده با گشتاور ۱ نیوتن متر

کانکتور ABS را جا بزنید.

لوله های بلوک را نصب نموده و مهره هارا با گشتاور ۱,۵ نیوتن متر سفت نمایید .

سر باتری را ببندید .

پرکردن و هواگیری سیستم ترمز را انجام دهید .

با استفاده از دستگاه عیب یاب خطاهای حافظه ECU را قرائت نموده و سپس پاک کنید .

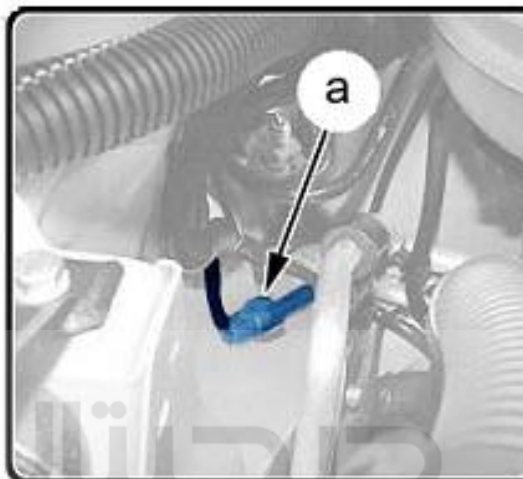
**بازو بست سنسور چرخ جلو**

۱. باز کردن

خودرو را بالا ببرید

اتصالات باتری را جدا کنید.

۱،۱ سنسور چرخ جلو راست.



خودرو

دیجیتال

شرکت دیجیتال خودرو سامانه (مسئولیت محدود)

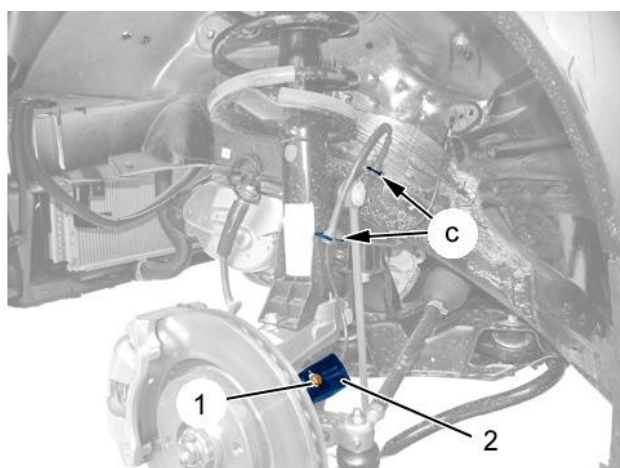
اولین سامانه دیجیتال تعمیرکاران خودرو در ایران

کانکتور را باز کنید (a)

۲،۱ سنسور چرخ جلو چپ.

به ترتیب باز کنید :

- باتری
  - نگهدارنده باتری
- کانکتور سنسور چرخ را جدا کنید.  
سپس چرخ و شل گیر را باز کنید .



دسته سیم را جدا کنید (C)

به ترتیب قطعات زیر را باز کنید:

- پیچ (۱)
- محافظ (۲)
- سنسور چرخ

نصب مجدد :

**توجه:** از اعمال فشار یا ضربه بر سنسور چرخ جلو خودداری کنید.

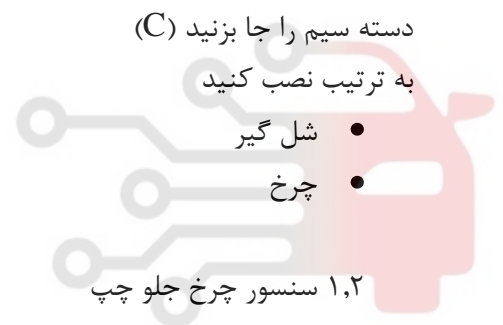
**توجه:** تمیز بودن سنسور چرخ جلو را بررسی نمایید.

- سنسور چرخ جلو
- محافظ (۲)
- پیچ (۱)

# دیجیتال خودرو

شرکت دیجیتال خودرو سامانه (مسئولیت محدود)

اولین سامانه دیجیتال تعمیرکاران خودرو در ایران



دسته سیم را جا بزنید (C)

به ترتیب نصب کنید

- شل گیر
- چرخ

۱,۲ سنسور چرخ جلو چپ

کانکتور را متصل کنید.

به ترتیب نصب کنید:

- نگهدارنده باتری
- باتری

۲,۲ سنسور چرخ جلو راست

کانکتور را متصل کنید (a)

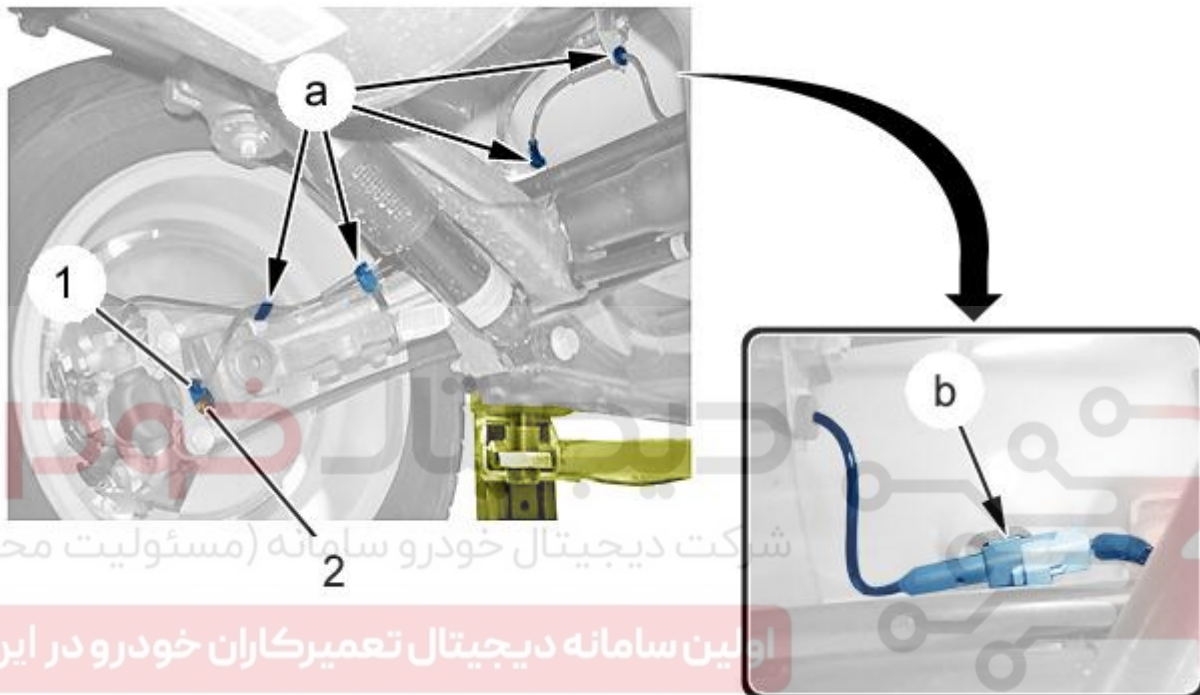
سر باتری را وصل کنید.

خطا ها را با دستگاه عیب یاب بخوانید و پاک کنید .



**بازو بست سنسور چرخهای عقب****۱. باز کردن**

خودرو را توسط جک بالا ببرید.



کانکتور را جدا کنید (b)

سیم سنسور چرخ عقب را آزاد کنید (در نقاط a)

به ترتیب باز کنید :

- پیچ (۲)
- سنسور چرخ عقب (۱)

نصب مجدد :

توجه: از اعمال فشار یا ضربه بر سنسور چرخ عقب خودداری کنید. تمیز بودن سنسور چرخ عقب را بررسی نمایید.

به ترتیب نصب نمایید :

- سنسور چرخ عقب (۱)
- پیچ (۲)

سیم سنسور چرخ عقب را جا بزنید (در نقاط a)

کانکتور را متصل نمایید (b) و خطاها را توسط دستگاه عیب یاب قرائت نموده (در صورت لزوم) پاک کنید .

## ۳- توصیه های پیش از هواگیری سیستم ترمز :

**توجه :** هواگیری مدار باید در زمانی باشد که خودرو بر روی ۴ چرخ قرار دارد .

- وجود هوا در لوله ها
- فعالیت قسمت های مرتبط
- عملکرد پدال ترمز

## ۴- هواگیری خودکار :

**توجه :** از خاموش بودن خودرو و بسته بودن سوئیچ مطمئن شده آنگاه به ترتیب پیچ های هواگیری را باز کنید .

- ابزار عمومی [1] را روی مخزن ببندید .
- ابزار عمومی [1] را به یکی از انواع تجهیزات هواگیری شرکت پژو متصل نمایید .
- مدار سیستم ترمز را با توجه به دستورالعمل های نحوه کار با تجهیزات هواگیری معتبر هواگیری کنید .

## ۵- هواگیری دستی :

**توجه :** از خاموش بودن خودرو و بسته بودن سوئیچ مطمئن شده آنگاه به ترتیب پیچ های هواگیری را باز کنید .

- ۲ تکنسین مورد نیاز است .
- لوله شفاف را به پیچ هواگیری متصل کنید .
- به آرامی به پدال ترمز فشار دهید .
- پیچ هواگیری را باز کنید .
- پدال را تا آخر فشار دهید .
- پیچ هواگیری را به آرامی ببندید .
- اجازه دهید تا پدال ترمز بطور طبیعی به حالت اولش برگردد .
- عمل را تا زمان خروج حباب تکرار کنید .
- عمل را برای سایر چرخها انجام دهید .



عیب یاب IKCO DIAG  
با کد اختصاصی ۲۴۸۰۳۰۲۹

- مراحل پر کردن و هواگیری روغن در پمپ ترمز ، واحد ABS برای هر چرخ به شرح زیر است :

- چرخ جلو سمت چپ
- چرخ جلو سمت راست
- چرخ عقب سمت چپ
- چرخ عقب سمت راست

- مراحل زیر ، مراحل مختلف هواگیری سیلندر چرخ و کالیپر را نشان می دهد :

- باز شدن کالیپر یا سیلندر چرخ
- چرخ جلو سمت چپ
- چرخ جلو سمت راست
- چرخ عقب سمت راست
- چرخ عقب سمت چپ

توجه : اگر پمپ ترمز باز و بسته شده باشد ، توصیه می شود که علاوه بر هواگیری اتوماتیک ، بطور دستی نیز سیستم را هواگیری کنید .

## سیستم ترمز ABS :

این واحد نیز با روغن ترمز یاد شده عمل می کند و باید طبق روال زیر عمل شود :

- هواگیری دستی (توسط پدال)
- هواگیری خودکار

اگر هواگیری مدار سیستم ترمز راضی کننده نیست ممکن است برای عیب یابی سیستم ABS از دستگاههای عیب یاب IKCO DIAG (کد اختصاصی ۲۴۸۰۳۰۲۹) استفاده شود

- در هنگام استفاده از دستگاههای عیب یاب ، باید شرایط زیر برقرار باشد .

## مجموعه ابزار مخصوص تعمیر سیستم تعلیق جلو و عقب رانا

# دیجیتال خودرو

شرکت دیجیتال خودرو سامانه (مسئولیت محدود)

اولین سامانه دیجیتال تعمیرکاران خودرو در ایران



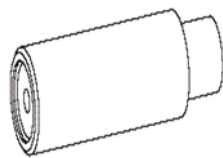

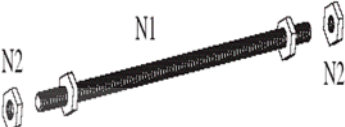
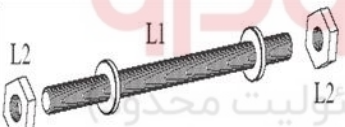
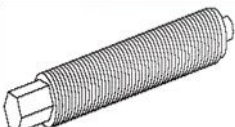
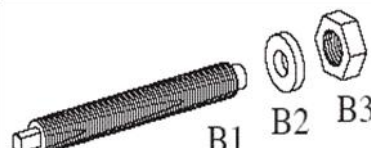
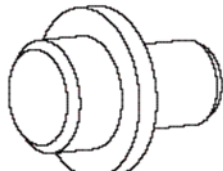
شکل	شرح	کد سازنده	کد اختصاصی فرزند	کد اختصاصی پدر	ردیف
 24704001 7.0709	ابزار بیرون کشیدن سبک	7.0709	24704001	24704001	1
 24901002 7.09116-D	ابزار تشخیص فاصله اتاق از سطح زمین	7.09116-D	24901002	24901002	2
 24901019 977682	ابزار جمع کننده فنر لول	977682	24901019	24901019	3
 24903001 976768	ابزار جمع کن اکسل جلو و عقب	976768	24903001	24903001	4
 24903002 7.0916-C	قلاب چهار عددی مخصوص باز و بست بستهای کمک فنر (شیگل)	7.0916-C	24903002	24903002	5
 24904003 7.0903-AE	آچار آلن جداکننده کمک فنراز اهرم تویی چرخ جلو	7.0903-AE	24904003	24904003	6

 <p>24904005 7.098-Q</p>	<p>واسطه جازن فنر پیچشی عقب و موجگیر</p>	<p>7.0908-Q</p>	<p>24904005</p>	<p>25003001</p>	<p>7</p>
 <p>24904006 7.0908-V</p>	<p>کمک فنر مصنوعی</p>	<p>7.0908-V</p>	<p>24904006</p>	<p>25003001</p>	<p>8</p>
 <p>25101004 9769EN</p>	<p>نگهدارنده فنر لول</p>	<p>C.0918-Z</p>	<p>25101004</p>	<p>25101004</p>	<p>9</p>
 <p>25101005 976769</p>	<p>تسمه نگهدارنده اکسل</p>	<p>7.0916-B</p>	<p>25101005</p>	<p>25101005</p>	<p>10</p>
 <p>25102016 8.0606-A1Y</p>	<p>بدنه قیچی نگهدارنده توپی چرخ جلو</p>	<p>8.0606-A1Y</p>	<p>25102016</p>	<p>25102016</p>	<p>11</p>
 <p>25102017 7.0606-A2</p>	<p>دسته قیچی نگهدارنده توپی چرخ</p>	<p>7.0606-A2</p>	<p>25102017</p>	<p>25102017</p>	<p>12</p>
 <p>25405001 976726</p>	<p>ابزار درآورنده دنده جات گیربکس</p>	<p>FACOM U5 3K2+T2</p>	<p>25405001</p>	<p>25405001</p>	<p>13</p>

 <p>25410001 70316A</p>	چکش لغزنده	7.0316-A	25410001	25410001	14
 <p>24417002 L.0172Z</p>	انبر مخصوص باز کردن بست	L.0172Z	24417002	24417002	15
 <p>24702009</p>	ابزار باز بست ضربه گیرشانه ای فرمان	24702009	24702009	24702009	16
 <p>25902003 9769C1</p>	ابزار تست فشار ترمز	9769C1	25902003	25902003	17
 <p>25701004 C.1503-ZU</p>	ابزار جانبی برای اندازه گیری فشار روغن موتور	C.1503-ZU	25701004	25701004	18
 <p>24703001 C.0710-ZX</p>	ابزار تست فشار روغن مدار فرمان هیدرولیک	C.0710-ZX	24703001	24703001	19
 <p>24706001 9769HP</p>	ابزار مخصوص تعمیر فرمان	9769HP	24706001	24706001	20








 <p>25101003 9769FX</p>	ابزار جداکننده سیبک از طبق	9769FX	25101003	25101003	21
 <p>25016002 9769Y7</p>	میل تعادل مصنوعی تعمیر اکسل عقب	9769Y7	25016002	25016002	22
 <p>25501006 C0216G2</p>	ابزار آزادسازی اهرم بندی کلاچ	C.0216G2	25501006	25501006	23
 <p>24701001</p>	نگهدارنده سیبک داخل جعبه فرمان با دهانه ۳۸ میلیمتر	8.0707	24701001	24701001	24
 <p>24901021 9776X3</p>	ابزار دو شاخه فنر جمع کن	9776X3	24901021	24901021	25
 <p>25003001 C.0539-ZZ</p>	کیت تعمیر فنربندی اکسل عقب	C.0539-ZZ	25003001	25003001	26
 <p>J</p>	پلیت	C.0539-J	25003001	25003001	27

	<b>K</b>	هم مرکز کننده	C.0539-K	25003001	25003001	28
	<b>M</b>	پیچ دو سر رزوه به طول ۲۲۵ میلیمتر	C.0539-M	25003001	25003001	29
	<b>N</b>	پیچ دو سر رزوه به طول ۲۶۵ میلیمتر	C.0539-N	25003001	25003001	30
	<b>L</b>	پیچ دو سر رزوه به طول ۲۸۰ میلیمتر	C.0539-L	25003001	25003001	31
	<b>P</b>	پیچ	C.0539-P	25003001	25003001	32
	<b>B</b>	میله های رزوه دار	C.0539-B	25003001	25003001	33
	<b>R</b>	جاذن کنس درونی بلبرینگ	C.0539-R	25003001	25003001	34

<p><b>C</b></p>	<p>رابط چکش لغزنده</p>	<p>C.0539-C</p>	<p>25003001</p>	<p>25003001</p>	<p>35</p>
<p><b>QZ</b></p>	<p>جاذن کنس بیرونی بلبرینگ</p>	<p>C.0539-QZ</p>	<p>25003001</p>	<p>25003001</p>	<p>36</p>
<p><b>S</b></p>	<p>تنظیم کننده موقعیت کالیپر</p>	<p>C.0539-S</p>	<p>25003001</p>	<p>25003001</p>	<p>37</p>
<p><b>F</b></p>	<p>جاذن لاستیک ضربه گیر اکسل عقب</p>	<p>C.0539-F</p>	<p>25003001</p>	<p>25003001</p>	<p>38</p>
<p><b>G</b></p>	<p>زیر پرس</p>	<p>C.0539-G</p>	<p>25003001</p>	<p>25003001</p>	<p>39</p>
<p><b>H</b></p> <p>H1 H2 H3</p>	<p>پیچ و مهره</p>	<p>C.0539-H</p>	<p>25003001</p>	<p>25003001</p>	<p>40</p>
<p><b>E</b></p>	<p>واسطه جاذن ضربه گیر</p>	<p>C.0539-E</p>	<p>25003001</p>	<p>25003001</p>	<p>41</p>

 <p style="text-align: right;"><b>A</b></p>	پیچ درآورنده	C.0539-A	25003001	25003001	42
 <p style="text-align: right;">25101006 C0621</p>	کیت تعمیراکسل جلو	C.0621	25101006	25101006	43
 <p style="text-align: right;"><b>A</b></p>	صفحه فشاری زیر پرس برای حفظ بلبرینگ با قطر ۷۲	C.0621-A	25101006	25101006	44
 <p style="text-align: right;"><b>B</b></p>	صفحه فشاری زیر پرس برای حفظ بلبرینگ با قطر ۸۲	C.0621-B	25101006	25101006	45
 <p style="text-align: right;"><b>C</b></p>	پیچ	C.0621-C	25101006	25101006	46
 <p style="text-align: right;"><b>D</b></p>	مهره	C.0621-D	25101006	25101006	47
 <p style="text-align: right;"><b>E</b></p>	زیر پرس	C.0621-E	25101006	25101006	48

 <p><b>F</b></p>	بلبرینگ کش	C.0621-F	25101006	25101006	49
 <p><b>G</b></p>	جاذن بلبرینگ	C.0621-G	25101006	25101006	50
 <p><b>M</b></p>	سنجه	C.0621-M	25101006	25101006	51
 <p><b>N</b></p>	بوش زیر پرس	C.0621-N	25101006	25101006	52
 <p><b>P</b></p>	بوش واسطه	C.0621-P	25101006	25101006	53