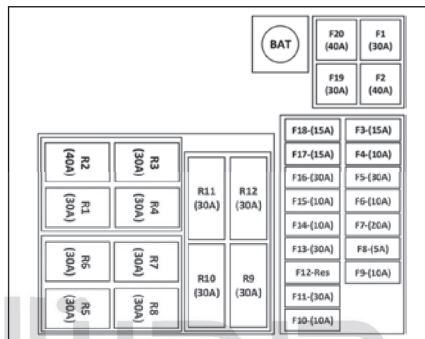


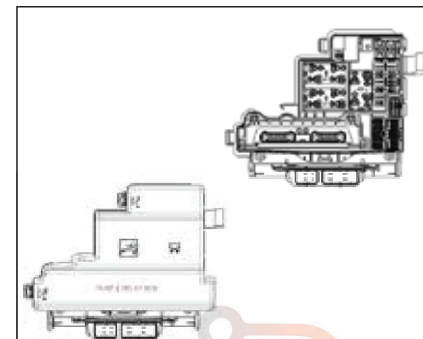
جعبه فیوز محافظه موتور *

عملکرد فیوز	شدت جریان	شماره فیوز
تغذیه رله فن کند	30A	F1
تغذیه سوئیچ استارت	40A	F2
تغذیه مه‌شکن‌های جلو	15A	F3
این فیوز در خودرو بنزینی رزرو می‌باشد	10A	F4
تغذیه استارت	30A	F5
تغذیه سنسور اکسیژن	10A	F6
تغذیه اگزکتور و کوپل	20A	F7
تغذیه رله‌های فن موتور	5A	F8
تغذیه یونیت کنترل موتور ECU	10A	F9
تغذیه رله پمپ سوخت	10A	F10
تغذیه جعبه رله‌ها و فیوزهای موتور	30A	F11
رزرو		F12
تغذیه ترمز ABS/ESC	30A	F13
تغذیه بوق‌ها	10A	F14
تغذیه کمپرسور کولر	10A	F15
تغذیه یونیت رله‌های برف پاک‌کن	30A	F16
تغذیه چراغ‌های جلو نور پایین	15A	F17
تغذیه چراغ‌های جلو نور بالا	15A	F18
تغذیه فن دور تند	30A	F19
تغذیه ترمز ABS/ESC *	40/50A	F20



رله‌های محافظه موتور *

شماره رله	عملکرد رله	شدت جریان - نوع
R1	رله فن دور کند	30A-1CONTACT
R2	رله فن دور تند	40A-1CONTACT
R3	رله کمپرسور کولر	30A-1CONTACT
R4	رله فن تهویه	30A-2CONTACT
R5	رله برف پاک‌کن	30A-2CONTACT
R6	رله برف پاک‌کن	30A-2CONTACT
R7	رله چراغ‌های مه‌شکن	30A-1CONTACT
R8	رله بوق	30A-1CONTACT
R9	رله پمپ سوخت	30A-1CONTACT
R10	رله یونیت موتور	30A-1CONTACT
R11	رله چراغ نور بالا	30A-1CONTACT
R12	رله چراغ نور پایین	30A-1CONTACT



جعبه فیوز محافظه موتور *

جعبه فیوز در سمت راست محافظه موتور قرار دارد. برای دستیابی به آن، گیره‌های در جعبه را آزاد کنید و در را بردارید. هنگام بستن در جعبه، از جا افتادن صحیح آن مطمئن شوید. دارنده خودرو نباید اتصالات فیوزها را دستکاری و قطع و وصل کند. هر مشکلی در این قسمت‌ها باید توسط متخصص مجاز بررسی شود.